

Стойка для заготовок с шариковой направляющей для вращающихся и подвижных труб и других заготовок. Для мастерских и промышленности. Для стройплощадки и мастерской.

Трубы, сплошных заготовок  $D (\frac{1}{8}) \frac{3}{4}-6"$ ,  
 $D (6) 26-168 \text{ мм}$   
 Предельная нагрузка  $\leq 150 \text{ кг}$

### REMS Геркулес – надежная опора.

Легкое движение материала во всех направлениях при поворачивании, протягивании и толкании благодаря двум стальным шарам в защищенном от ржавчины корпусе в диапазоне  $D \frac{3}{4}-6"$ ,  $D 26-168 \text{ мм}$ .

Очень хорошо подходит для работы с системами труб, напр., для отрезания, нарезки резьбы, накатки желобков, сварки, пайки.

Крепкая, удобная при использовании на стройплощадках. Разборная конструкция, легко транспортируема.

По выбору на стабильной треноге или с крепежным приспособлением для верстака.

С регулировкой по высоте: REMS Геркулес ЗБ от 690 до 1180 мм от пола, REMS Геркулес Y от 35 до 580 мм от рабочей плиты станка.

### Комплект поставки

**REMS Геркулес.** Регулируемая по высоте подставка для труб  $D (\frac{1}{8}) \frac{3}{4}-6"$ ,  $D (6) 26-168 \text{ мм}$  заготовок  $D (6) 26-150 \text{ мм}$ . По выбору на треноге или с крепежным приспособлением для верстака.

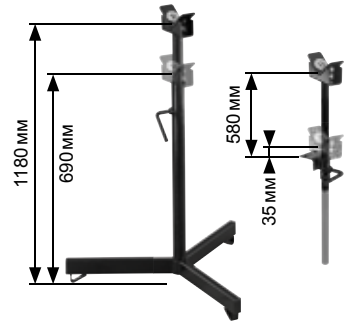
| Наименование            | Конструкция                   | Арт.-№  |
|-------------------------|-------------------------------|---------|
| <b>REMS Геркулес ЗБ</b> | Тренога с защитными колпаками | 120120R |
| <b>REMS Геркулес Y</b>  | Зажим для верстака            | 120130R |



Продукция немецкого производства



Info



Регулируемая по высоте опора для заготовок с шариковой направляющей для поворотных и стационарных труб и сплошных заготовок. Для мастерских и промышленности. Для стройплощадки и мастерской.

Трубы, сплошных заготовок  $D (\frac{1}{8}) 1\frac{1}{4}-12"$ ,  
 $D (6) 42-324 \text{ мм}$   
 Предельная нагрузка  $\leq 150 \text{ кг}$

### REMS Геркулес XL 12" – сверхстабильная опора для труб до 12".

В частности подходит для работы с системами труб, например, для накатки желобков, отрезания, нарезки резьбы, сварки, пайки.

Легкое движение материала во всех направлениях при поворачивании, протягивании и толкании благодаря двум стальным шарам в защищенном от ржавчины корпусе в диапазоне  $D 1\frac{1}{4}-12"$ ,  $D 42-324 \text{ мм}$ .

Крепкая, удобная при использовании на стройплощадках. Надежная устойчивая треножная конструкция, раскладная для облегчения транспортировки и хранения.

С регулировкой по высоте от 505 до 915 мм от пола.

Ходовой винт для упрощенного позиционирования трубы, с фиксатором.

Практичная рукоятка для переноски.

### Комплект поставки

**REMS Геркулес XL 12".** Опора с регулировкой по высоте для труб, сплошных заготовок,  $D 1\frac{1}{4}-12"$ ,  $D 42-324 \text{ мм}$ . Предельная нагрузка  $\leq 450 \text{ кг}$ . В картонной коробке.

| Арт.-№  |
|---------|
| 120125R |

