

Podpory z prowadzeniem kulowym i regulowaną wysokością dla obracających się lub nieruchomych rur i pełnego materiału. Do warsztatu i zastosowań przemysłowych. Do użytku na budowie i w warsztacie.

Rura, pełny materiał \varnothing (1/8) 3/4–6", \varnothing (6) 26–168 mm
Obciążenie graniczne ≤ 150 kg

REMS Herkules – mocna podpora.

Łatwe przemieszczanie materiału we wszystkich kierunkach podczas obracania, ciągnięcia i przesuwania przez dwie nierdzewne kulki stalowe ułożyskowane w obudowie zabezpieczonej przed korozją w zakresie \varnothing 3/4–6", \varnothing 26–168 mm.

Przeznaczony w szczególności do instalacji rurowych, np. podczas cięcia, gwintowania, wyoblania, spawania, lutowania.

Mocna sprawdzająca się na budowie konstrukcja. Rozbierana do transportu i magazynowania.

Do wyboru stabilny 3-nożny statyw lub zacisk do stołu roboczego.

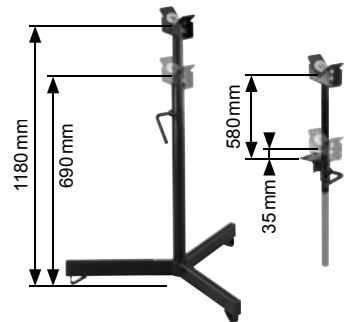
Podwyższony, REMS Herkules 3B od 690 do 1180 mm od podłogi, REMS Herkules Y od 35 do 580 mm od blatu stołu roboczego.



Niemiecka jakość



Info



Zakres dostawy

REMS Herkules. Podpora do rur, pełnego materiału \varnothing (1/8) 3/4–6", \varnothing (6) 26–168 mm, z regulowaną wysokością. Do wyboru 3-nożny statyw lub zacisk do stołu roboczego. Obciążenie graniczne ≤ 150 kg. W kartonie.

Wyszczególnienie	Wykonanie	Nr art.	
REMS Herkules 3B	trójnóg z osłonami na nogi	120120R	
REMS Herkules Y	mocowanie do stołu	120130R	

Regulowana na wysokość podpora materiału z prowadnicą kulkową do obracających się i nieruchomych rur i pełnego materiału. Do warsztatu i zastosowań przemysłowych. Do użytku na budowie i w warsztacie.

Rura, pełny materiał \varnothing (1/8) 1 1/4–12", \varnothing (6) 42–324 mm
Obciążenie graniczne ≤ 450 kg

REMS Herkules XL 12" – super stabilna do rur 12".

Przeznaczona w szczególności do instalacji rurowych, np. podczas wyoblania, cięcia, gwintowania, wyoblania, spawania, lutowania.

Łatwe przemieszczanie materiału we wszystkich kierunkach podczas obracania, ciągnięcia i przesuwania przez dwie nierdzewne kulki stalowe ułożyskowane w obudowie zabezpieczonej przed korozją w zakresie \varnothing 1 1/4–12", \varnothing 42–324 mm.

Mocna sprawdzająca się na budowie konstrukcja. Stabilny trójnóg, składana do transportu i przechowywania

Podwyższony od 505 do 915 mm od podłogi.

Wrzeczono gwintowane do łatwego wyrównania rury, z elementem unieruchamiającym.

Praktyczny uchwyt dla łatwego transportu.

Zakres dostawy

REMS Herkules XL 12". Regulowana na wysokość, składana podpora materiału do rur, pełnego materiału \varnothing 1 1/4–12", \varnothing 42–324 mm. Obciążenie graniczne ≤ 450 kg. W kartonie.

	Nr art.	
	120125R	

