

REMS Nano

Teilverzeichnis

Aktueller Stand
siehe www.rems.de
weitere Teile auf Anfrage

Spare parts list

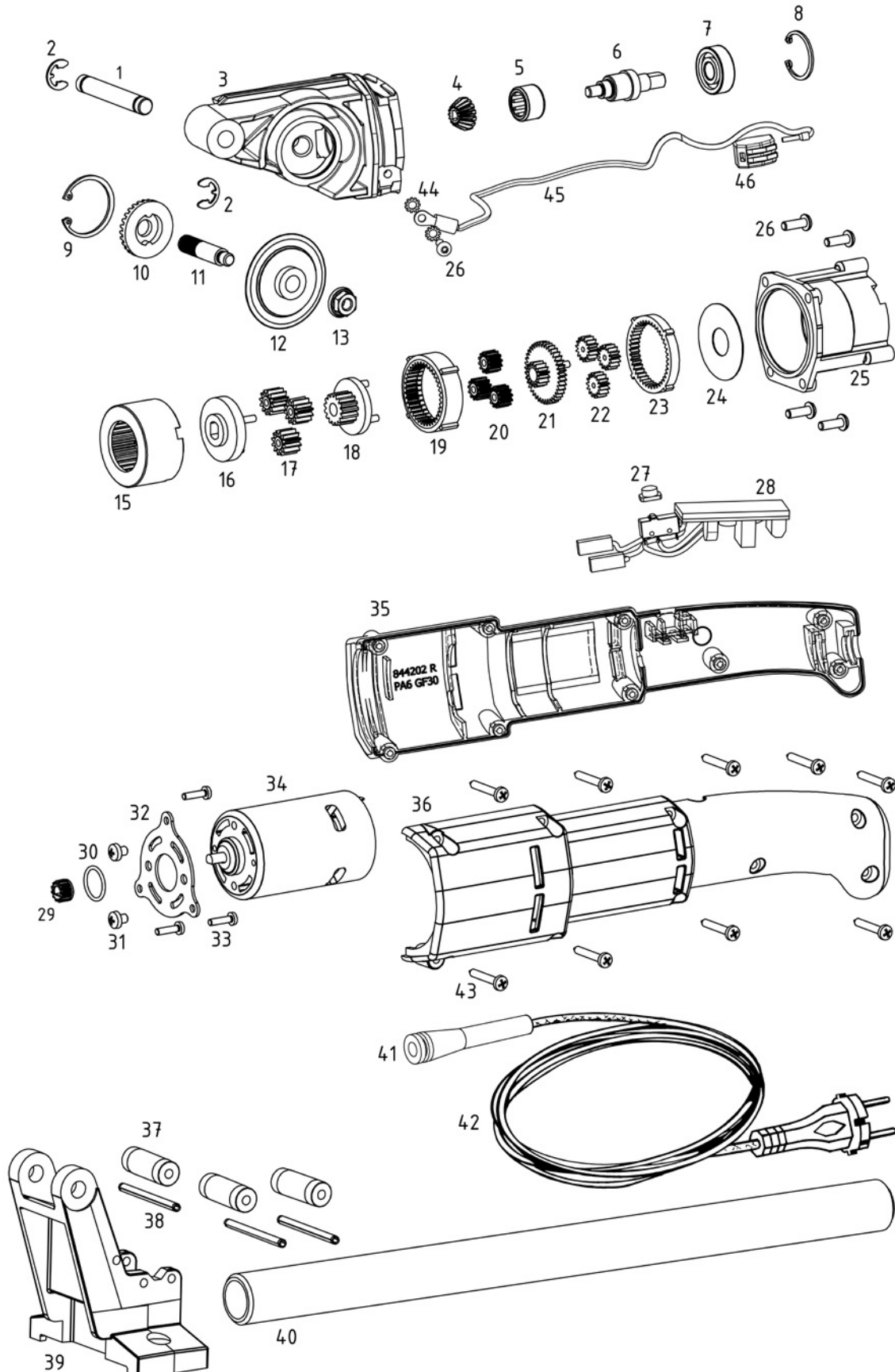
Latest version
see www.rems.de
other parts on request

Liste des pièces

Situation actuelle
voir www.rems.de
autres pièces sur demande

Elenco dei pezzi

Ultimo aggiornamento
vedi www.rems.de
altri ricambi su richiesta



REMS Nano

deu	eng	fra	ita	
1 Achse	Axle	Axe	Asse	844213R
2 Sicherungsscheibe	Locking washer	Rondelle de sécurité	Ranella di sicurezza	059074
Getriebegehäuse kompl. — Pos. 3–5 und 11	Gearbox compl. Pos. 3–5 and 11	Carter compl. Pos. 3–5 et 11	Carcassa compl. Pos. 3–5 e 11	844211R
4 Kegelnritzel	Bevel pinion	Pignon conique	Pignone conico	844207R
5 Nadelhülse	Needle bushing	Douille à aiguilles	Astuccio a rullini	057191
6 Welle	Shaft	Arbre	Albero	844209R
7 Rillenkugellager	Grooved ball bearing	Roulement à billes	Cuscinetto a sfere	057001
8 Sicherungsring	Locking ring	Circlip	Anello di sicurezza	059092
9 Sicherungsring	Locking ring	Circlip	Anello di sicurezza	059159
10 Kegelnrad	Bevel gear	Engrangement conique	Ingranaggio conico	844206R
11 Achse	Axle	Axe	Asse	844208R
12 Schneidrad siehe Katalog	Cutting wheel see catalogue	Molette de coupe voir catalogue	Rotella vedi catalogo	
13 Sechskantmutter mit Flansch — Planetengetriebe kompl. — Pos. 15–26, 30 und 33	Hexagon nut with flange Planetary gear drive compl. Pos. 15–26, 30 and 33	Ecrou hexagonal avec bride Engrangement planétaire compl. Pos. 15–26, 30 et 33	Dado esagonale con flangia Ingranaggio planetario compl. Pos. 15–26, 30 e 33	085066 844235R
26 Linsenschraube	Filister head screw	Vis tête fraisée bombée	Vite a testa svasata con perno	083137
27 Druckstift	Pressure pin	Tige de compression	Spina di compressione	844205ROH
28 Spannungswandler	Voltage converter	Transformateur de tension	Convertitore di tensione	844502R220
29 Motorritzel	Motor pinion	Pignon moteur	Pignone motore	844236R
30 O-Ring	O-ring	Joint torique	Guarnizione O-Ring	060253
31 Linsenschraube	Filister head screw	Vis tête fraisée bombée	Vite a testa svasata con perno	083137
32 Motorhalter	Motor holder	Support moteur	Supporto motore	571222R
33 Linsenschraube	Filister head screw	Vis tête fraisée bombée	Vite a testa svasata con perno	083134
— Gleichstrommotor — Pos. 29, 31, 32 und 34	D.C. Motor Pos. 29, 31, 32 and 34	Moteur à courant continu Pos. 29, 31, 32 et 34	Motore monofasico Pos. 29, 31, 32 e 34	844503R220 844503R110
— Gehäusechalen — Pos. 35 und 36	Housing shells Pos. 35 and 36	Coquille carcasse Pos. 35 et 36	Calotta carcassac Pos. 35 e 36	844201R
37 Führungsrolle	Guiding roller	Galet de guidage	Rullo guida	844214R
38 Spiralspannstift	Spiral pin	Goupille spiralée	Spina elastica	088212
39 Grundkörper	Body	Corps	Corpo	844204R
40 Rohrarm	Tubing arm	Bras de tube	Braccio della tubazione	476014R
41 Biegeschutz	Rubber sleeve	Douille en caoutchouc	Manicotto di protezione	032057
42 Anschlussleitung 230 V	Connecting cable 230 V	Raccordement 230 V	Cavo d'allacciamento 230 V	163340R220
43 Blechschraube	Sheet metal screw	Vis à tôle	Vite da lamiera	083064
44 Zahnscheibe	Chopper disk	Rondelle élastique à dents	Ranella zigrinata	087001
45 Erdungsleitung kompl.	Earth wiring cable compl.	Câble à la terre compl.	Cavo a terra compl.	844504R
46 Verbindungsklemme	Connection clip	Collier de connexion	Collegamento	034109