

Teileverzeichnis

Aktueller Stand
siehe www.rems.de
weitere Teile auf Anfrage

Spare parts list

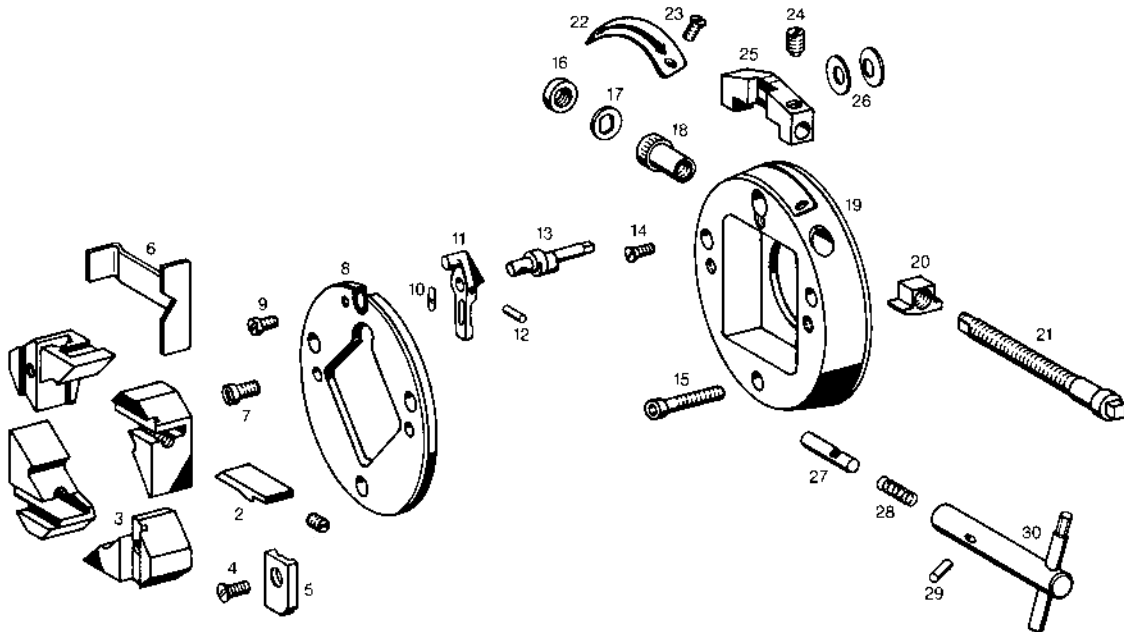
Latest version
see www.rems.de
other parts on request

Liste des pièces

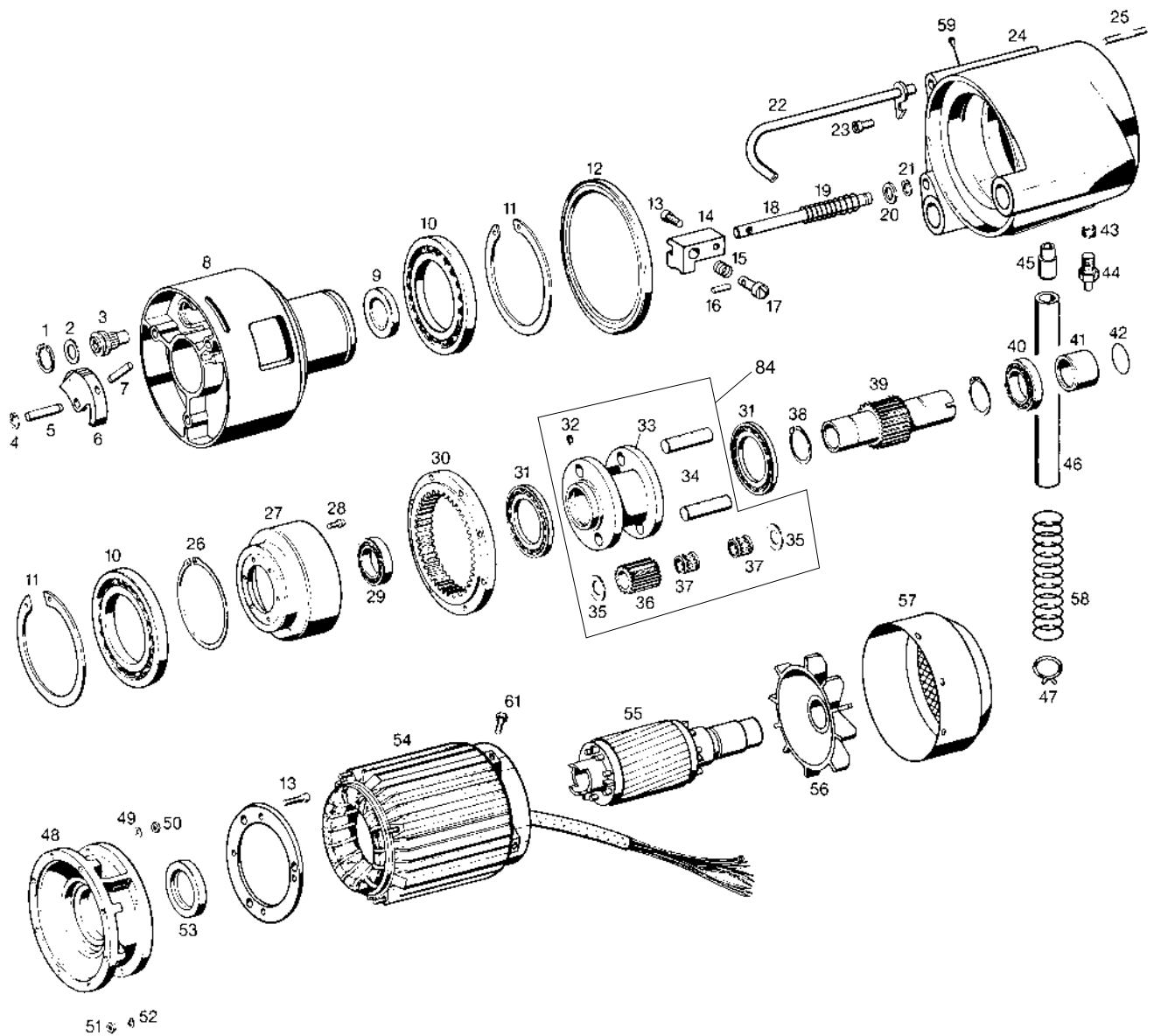
Situation actuelle
voir www.rems.de
autres pièces sur demande

Elenco dei pezzi

Ultimo aggiornamento
vedi www.rems.de
altri ricambi su richiesta



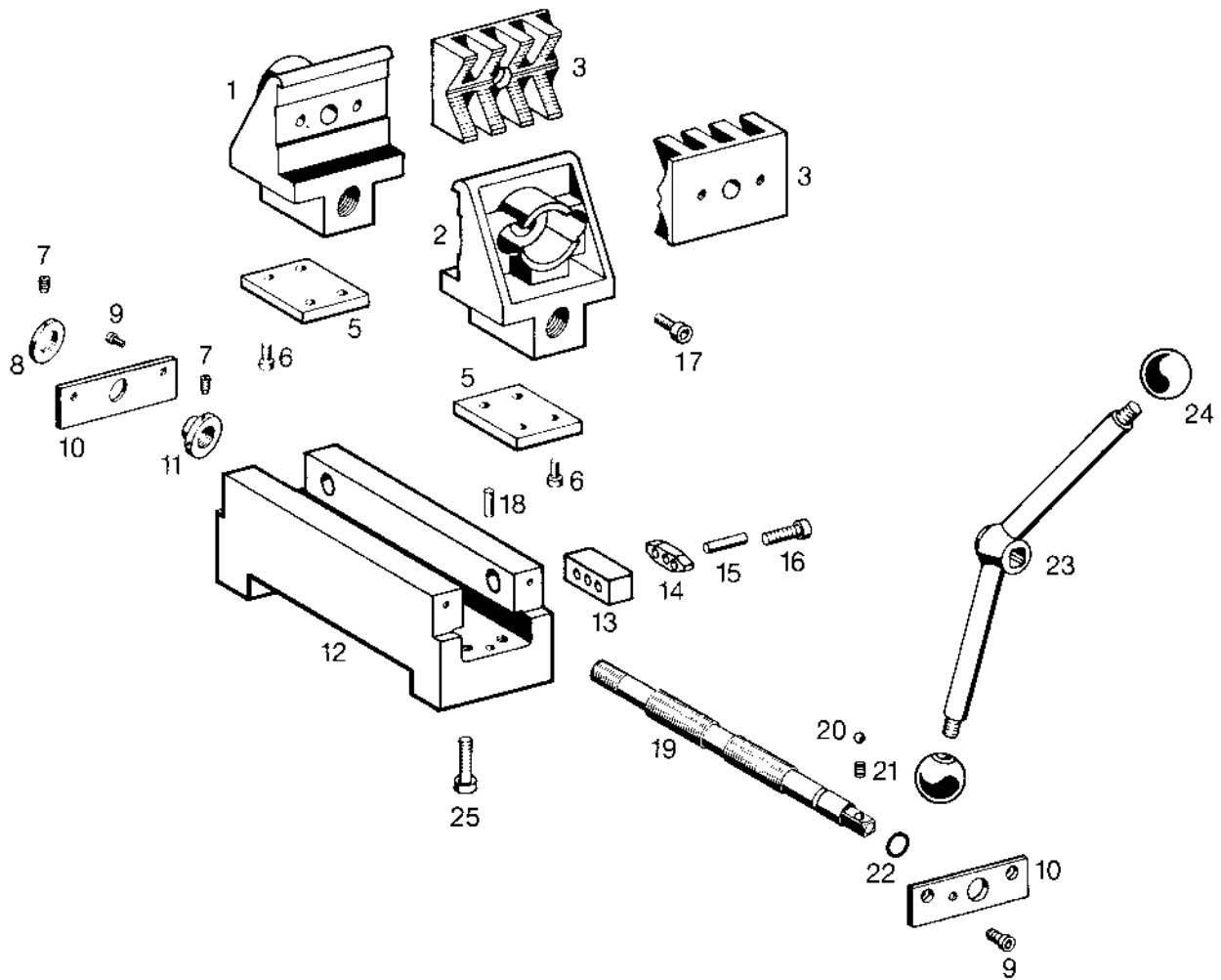
deu Schneidkopf	eng Die head	fra Tête de filetage	ita Filiera
Strehler + Halter — Pos. 1, 2, 3, 4 und 5 siehe Preisliste	Chaser + Holder Pos. 1, 2, 3, 4 and 5 see price list	Peignes + porte peignes Pos. 1, 2, 3, 4 et 5 voir liste de prix	Pettini + Portapettini Pos. 1, 2, 3, 4 e 5 vedi listino prezzi
1 Einstellschraube	Setting screw	Vis de réglage	Vite di regolazione 751203R
4 Senkschraube	Countersunk screw	Vis à tête fraisée	Vite a testa svasata 083168
6 Einstellehre	Setting gauge	Calibre de réglage	Calibro di regolazione 751028R
7 Zylinderschraube	Fillister head screw	Vis à tête cylindrique	Vite a testa cilindrica 081028
8 Oberdeckel	Top cover	Couvercle supérieur	Coperchio superiore 751030R
9 Flachkopfschraube (alt) Anschlagschraube (neu)	Countersunk screw (old) Stop screw (new)	Vis à tête plâté (ancien) Vis de butée (nouveau)	Vite a testa cilindrica (vecchia) 083037 Vite d'arresto (nuova) 751031
— Schließhebel R Pos. 10, 11, 12 und 13	Closing lever Rv Pos. 10, 11, 12 and 13	Levier déclencheur R Pos. 10, 11, 12 et 13	Leva di chiusura R 751040R 90
— Schließhebel R-L	Closing lever R-L	Levier déclencheur R-L	Leva di chiusura R-L 751050R 90
— Schließhebel G	Closing lever G	Levier déclencheur G	Leva di chiusura G 751060R 90
— Schließhebel G-L	Closing lever G-L	Levier déclencheur G-L	Leva di chiusura G-L 751070R 90
— Schließhebel M	Closing lever M	Levier déclencheur M	Leva di chiusura M 751080R 90
— Schließhebel M-L	Closing lever M-L	Levier déclencheur M-L	Leva di chiusura M-L 751090R 90
14 Sicherungsschraube	Safety screw	Vis de sécurité	Vite di sicurezza 751029
15 Zylinderschraube	Fillister head screw	Vis à tête cylindrique	Vite a testa cilindrica 081035
16 Mutter	Nut	Ecrou	Dado 751008
17 Sicherungsscheibe	Locking washer	Rondelle de sécurité	Ranella di sicurezza 241005
18 Bundmutter	Flanged nut	Ecrou à collet	Bussola filettata a collare 751006
19 Schneidbackengehäuse	Die housing	Boîtier des peignes	Corpo del la filiera 751001R
20 Einstellnocken Einstellspindel kompl. — Pos. 16, 17, 18, 20, 21, 24 und 25	Setting cam Setting spindle compl. Pos.16, 17, 18, 20, 21, 24 and 25	Came de réglage Broche de réglage compl. Pos.16, 17, 18, 20, 21, 24 et 25	Camma regolabile 751009 Vite graduata compl. Pos. 16, 17, 18, 20, 21, 24 e 25 751024
21 Einstellspindel	Setting spindle	Broche de réglage	Vite graduata 751005R
22 Verschlussdeckel	Locking cover	Couvercle de fermeture	Coperchio 751021
23 Senkschraube Einstellbügel kompl. — Pos. 24 und 25	Countersunk screw Setting bow compl. Pos. 24 and 25	Vis à tête fraisée Etrier de réglage compl. Pos. 24 et 25	Vite a testa svasata 082013 Staffa di regolazione compl. Pos. 24 e 25 751012
24 Federdruckstück	Spring pressure piece	Element d'arrêt à bille	Elemento premente elastico 061016
26 Tellerfeder	Cap spring	Ressort Belleville	Molla a disco 061021
— Schlüssel Pos. 27, 28, 29 und 30	Key Pos. 27, 28, 29 und 30	Clé Pos. 27, 28, 29 et 30	Chiave 383015



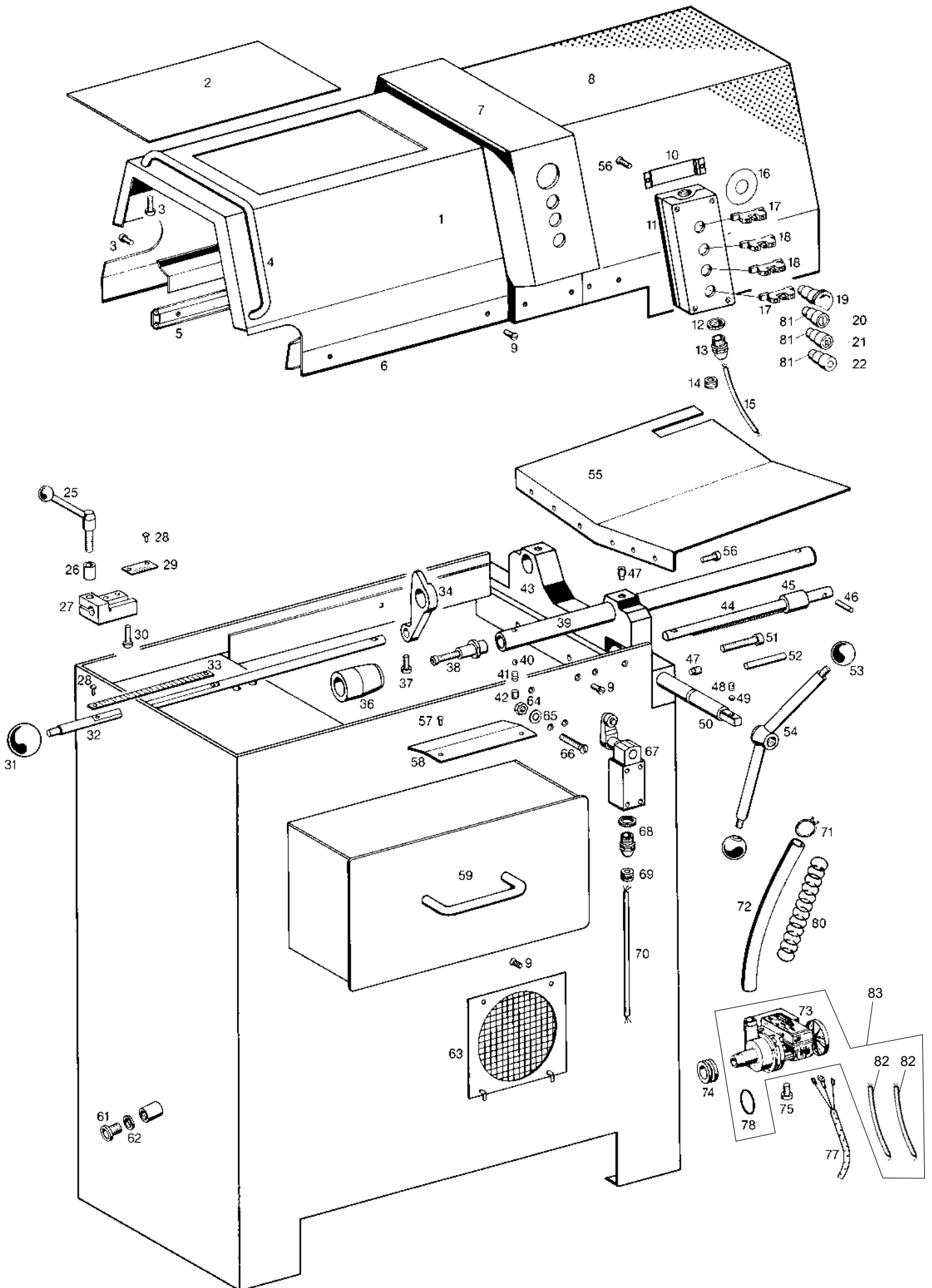
deu Getriebe	eng Gear	fra Engrenage	ita Ingranaggio	
1 Sicherungsring	Locking ring	Circlip	Anello di sicurezza	059025
2 Tellerfeder	Cup spring	Ressort Belleville	Molla a disco	061009
3 Schließritzel	Locking pinion	Goupille de fermeture	Pignone di chiusura	752216
4 Greifring	Grasp ring	Anneau de prise	Anello di presa	059031
5 Zylinderstift	Straight pin	Tige cylindrique	Spina cilindrica	088085
— Zahnsegment mont. Pos. 6 und 7	Toothed quadrant mounted Pos. 6 and 7	Segment denté montée Pos. 6 et 7	Segmento dentato montato Pos. 6 e 7	752219R
8 Hohlspindel	Hollow spindle	Broche creuse	Mandrino cavo	752215R
9 Wellendichtring	Shaft seal	Joint pour arbre	Anello di guarnizione	060075
10 Rillenkugellager	Grooved ball bearing	Roulement à billes	Cuscinetto a sfere	057022
11 Sicherungsring	Locking ring	Circlip	Anello di sicurezza	059028
12 Wellendichtring	Shaft seal	Joint pour arbre	Anello di guarnizione	060081
13 Zylinderschraube	Fillister head screw	Vis à tête cylindrique	Vite a testa cilindrica	081022
14 Bremsgehäuse	Brake housing	Carcasse de freinage	Carcassa del freno	752202R
15 Druckfeder	Pressure spring	Ressort de compression	Molla di compressione	752204
16 Spiralspannstift	Spiral pin	Goupille spiralée	Spina elastica	088089
17 Rastbolzen	Stop bolt	Boulon d'arrêt	Bullone d'arresto	752203
18 Schließstange	Locking rod	Barre de fermeture	Asta di chiusura	752205
19 Druckfeder	Pressure spring	Ressort de compression	Molla di compressione	752206
20 Scheibe	Washer	Rondelle	Ranella	086006
21 Sicherungsscheibe	Locking washer	Rondelle de sécurité	Ranella di sicurezza	059053

REMS Unimat 75

deu Getriebe	eng Gear	fra Engrenage	ita Ingranaggio	
22 Ölrohrführung	Oilpipe-guide	Conduite d'huile	Guida tubo dell'olio	752207
23 Zylinderschraube (alt)	Fillister head screw (old)	Vis à tête cylindrique (ancien)	Vite a testa cilindrica (vecchia)	081098
— Zylinderschraube (neu)	Fillister head screw (new)	Vis à tête cylindrique (nouveau)	Vite a testa cilindrica (nuovo)	081027
24 Getriebegehäuse	Gear housing	Boîte d'engrenage	Scatola degli ingranaggio	752201R
25 Stiftschraube	Stud	Vis sans tête	Vite prigioniera	083030
26 Sicherungsring	Locking ring	Circlip	Anello di sicurezza	059021
27 Abtriebsrad	Drive gear	Roue primaire	Ruota di trasmissione	752006R
28 Zylinderschraube	Fillister head screw	Vis à tête cylindrique	Vite a testa cilindrica	081063
29 Rillenkugellager	Grooved ball bearing	Roulement à billes	Cuscinetto a sfere	057019
30 Großrad	Large wheel	Grande roue	Ruota grande	752007R
31 Rillenkugellager	Grooved ball bearing	Roulement à billes	Cuscinetto a sfere	057020
32 Gewindestift	Threaded pin	Vis sans tête	Perno filettato	084035
38 Sicherungsring	Locking ring	Circlip	Anello di sicurezza	059016
39 Sonnenrad	Sun wheel	Roue solaire	Ruota solare	752009R
40 Rillenkugellager	Grooved ball bearing	Roulement à billes	Cuscinetto a sfere	057009
41 Zentrierhülse	Centering sleeve	Bague de centrage	Bussola di centratura	752013
42 O-Ring	O-ring	Joint torique	Guarnizione O-Ring	060019
43 Gewindeeinsatz	Threaded insert	Broche fileté	Filetto riportato	058012
44 Einschraubbolzen	Stud	Boulon fileté	Bollone di fissaggio	752001
45 Verbindungsstück	Joining piece	Raccord	Pezzo di raccordo	752016
46 Kautschukschlauch	Rubber hose	Tuyau en caoutchouc	Tubo di gomma	044101-0350
47 Schlauchklemme	Tube clip	Collier pour tuyaux	Serratubo	049031
48 Lagerschild	Bearing shield	Flasque-palier	Coperchio di supporto	752015R
49 Scheibe	Washer	Rondelle	Ranella	086003
50 Sechskantmutter	Hexagon nut	Ecrou hexagonal	Dado esagonale	085004
51 Sechskantmutter	Hexagon nut	Ecrou hexagonal	Dado esagonale	085003
52 Federring	Spring washer	Rondelle élastique	Ranella elastica	087005
53 Wellendichtring	Shaft seal	Joint pour arbre	Anello guarnizione	060077
56 Lüfterflügel	Ventilator blade	Palette de ventilateur	Ventola	755127
57 Lüfterhaube	Ventilator cowl	Capot de ventilateur	Copriventola	755126
58 Schutzfeder	Protective spring	Ressort de protection	Molla di protezione	754124
59 Verschlusschraube mit Ölmesstab	Screw plug with oil dip rod	Vis de fermeture avec jauge de niveau	Vite di chiusura con misuratore livello dell'olio	752243R
61 Sechskantschraube	Hexagonal screw	Vis à tête hexagonale	Vite a testa esagonale	080024
— Dreiphasenmotor 400 V Pos. 54–57, 60 und 61	Three phase motor 400 V Pos. 54–57, 60 and 61	Moteur triphase 400 V Pos. 54–57, 60 et 61	Motore trifase 400 V Pos. 54–57, 60 e 61	755120R380
— Getriebeöl	Gear lubricant oil	Huile à engrenages	Olio ingranaggi	091040R1_0
84 Planetenträger ET-Set Pos. 2x32, 33, 2x34, 4x35, 2x36, 4x37	Planet carrier spares kit Pos. 2x32, 33, 2x34, 4x35, 2x36, 4x37	Port planeté set-PD Pos. 2x32, 33, 2x34, 4x35, 2x36, 4x37	Porta satelliti set ricambi Pos. 2x32, 33, 2x34, 4x35, 2x36, 4x37	752021R



deu Getriebe	eng Gear	fra Engrenage	ita Ingranaggio	
1 Spannbackenkörper rechts	Clamping jaw body right	Corps de machoires droit	Corpo morsa destro	753320R
2 Spannbackenkörper links	Clamping jaw body left	Corps de machoires gauche	Corpo morsa sinistro	753321
3 Spannbacken	Clamping jaws	Mors de serrage	Ganascia	753325
5 Führungsplatte	Guiding plate	Plaque de guidage	Piastra di guida	753054
6 Zylinderschraube	Fillister head screw	Vis à tête cylindrique	Vite a testa cilindrica	081027
7 Gewindestift	Threaded pin	Vis sans tête	Perno filettato	084040
8 Einstellmutter	Setting nut	Ecrou de réglage	Bussola filettata	753061
9 Zylinderschraube	Fillister head screw	Vis à tête cylindrique	Vite a testa cilindrica	081098
10 Lagerplatte	Bearing plate	Plaque d'appui	Piastra di supporto	753057R
11 Einstellmutter	Setting nut	Ecrou de réglage	Bussola filettata	753058
12 Spannstockführung	Vice guide	Guide d'étau	Guida della morsa	753301R
13 Distanzstück	Distance piece	Pièce d'écartement	Pezzo distanziatore	753304
14 Auslösenocken	Releasing cam	Came de déclenchement	Camma di scatto	753059
15 Spiralspannstift	Spiral pin	Goupille spiralée	Spina elastica	088071
16 Zylinderschraube	Fillister head screw	Vis à tête cylindrique	Vite a testa cilindrica	081072
17 Zylinderschraube	Fillister head screw	Vis à tête cylindrique	Vite a testa cilindrica	081039
18 Zylinderstift	Straight pin	Tige cylindrique	Spina cilindrica	088015
— Spannspindel kompl. — Pos. 19, 20 und 21	Clamping spindle compl. Pos. 19, 20 and 21	Broche de serrage compl. Pos. 19, 20 et 21	Vite di serraggio compl. Pos. 19, 20 e 21	753312
20 Stahlkugel	Steel ball	Bille d'acier	Sfera di acciaio	057048
21 Druckfeder	Pressure spring	Ressort de compression	Molla di compressione	753070
22 O-Ring	O-ring	Joint torique	Guarnizione O-Ring	060184
— Spann-/Antriebshebel — kompl. Pos. 23 und 24	Handle compl. Pos. 23 and 24	Levier de serrage et commande compl. Pos. 23 et 24	Leva di serraggio e comando compl. Pos. 23 e 24	753306
24 Kugelknopf	Knob	Bouton spherique	Pomello	071045
25 Zylinderschraube	Fillister head screw	Vis à tête cylindrique	Vite a testa cilindrica	081040

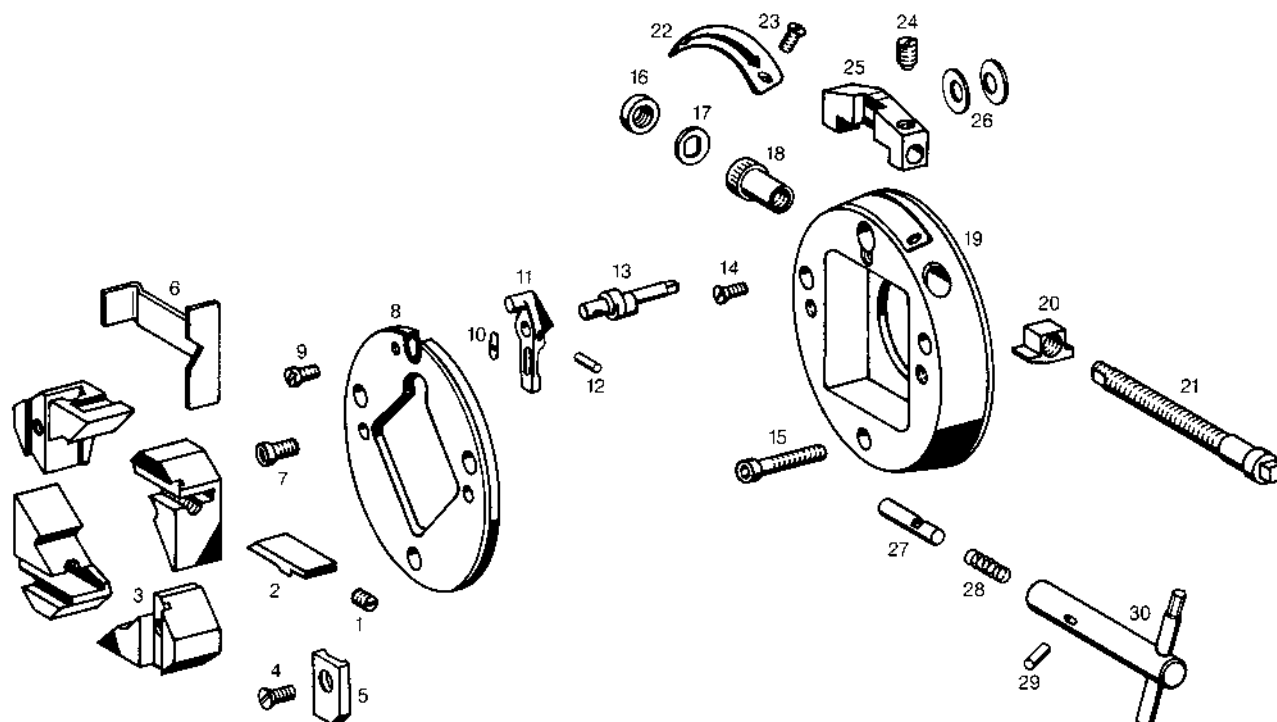


REMS Unimat 75

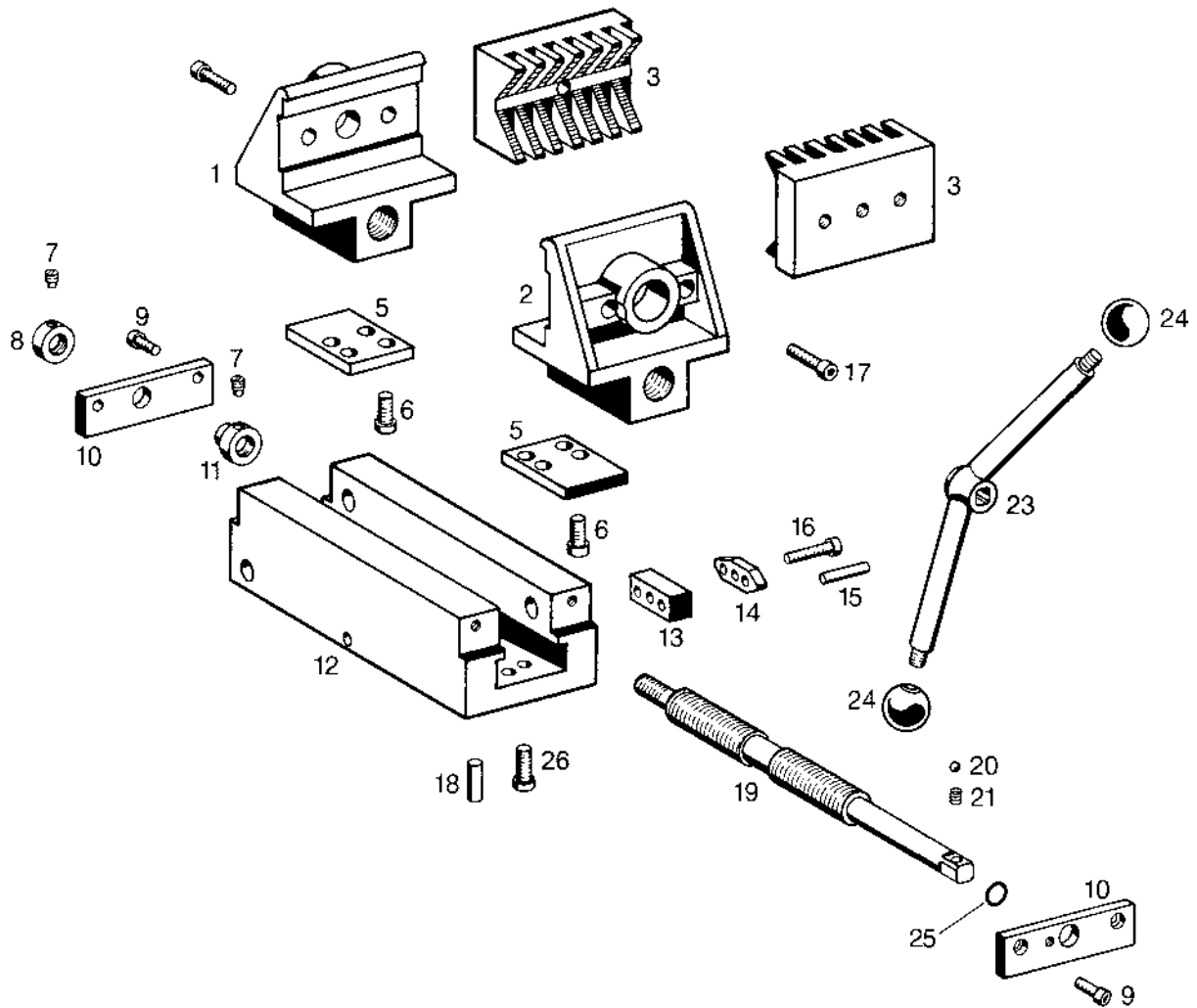
deu Ständer/Abdeckung	eng Support/cover	fra Servante/Couvercle	ita Supporto/Coperchio	
2 Sichtscheibe	Window	Voyant	Finestra	754229
3 Zylinderschraube	Fillister head screw	Vis à tête cylindrique	Vite a testa cilindrica	081026
4 Haubengriff	Cover handle	Poignée	Impugnatura coperchio	754226
5 Kugelauszug	Guide	Glissière à billes	Guida	754227
— Schiebehaube kompl. Pos. 1, 2, 3, 4 und 6	Cover complete Pos. 1, 2, 3, 4 and 6	Ecran de protection complet Pos. 1, 2, 3, 4 et 6	Coperchio scorrevole compl. Pos. 1, 2,3,4 e 6	754225
7 Schalterträger	Switch holder	Support d'interrupteur	Piastra interruttori	754235R
8 Schutzhaube fest	Protective cover	Capot de protection	Calotta di protezione	754230R
9 Senkschraube	Countersunk screw	Vis à tête fraisée	Vite a testa svasata	083125
10 Klemmleiste	Strip terminal	Borne platé	Morsetto	754237
— Drucktaster mont. Pos. 11–22 und 81	Push button mount. Pos. 11–22 and 81	Bouton poussoir mont. Pos. 11–22 et 81	Pulsante mont. Pos. 11–22 e 81	755255
11 Leergehäuse	Empty housing	Cavité vide	Carcassa vuota	039083
12 Gegenmutter	Lock nut	Contre-écru	Dado	032123
13 Reduzierung	Reducing socket	Réduction	Riduzione	032116
14 Würgenippel	Twisting nipple	Raccord plastique	Passacavo	032125
15 Steuerleitung	Trip line	Cable de commande	Cavo di comando	755241
17 Schalterelement	Switch element	Element interrupteur	Elemento dell'interruttore	023212
18 Schalterelement	Switch element	Element interrupteur	Elemento dell'interruttore	023217
19 Pilzdrucktaster Not-Aus	Mushroom emergency switch OFF	Interrupteur d'urgence	Interruttore di sicurezza	023216
20 Schild I	Plate I	Plaque I	Piastrina I	023219
21 Schild II	Plate II	Plaque II	Piastrina II	023218
22 Schild 0	Plate 0	Plaque 0	Piastrina 0	023220
25 Spannhebel	Clamping lever	Levier de serrage	Leva di serraggio	071046
26 Distanzbuchse	Spacer bush	Douille entretoise	Boccola distanziatrice	752222
27 Klemmstück	Clamping piece	Pièce de serrage	Pezzo di serraggio	752220R
28 Halbrundkerbnadel	Grooved drive stud	Clou cannelé ronel	Ribattino	089008
29 Skalenschild	Scale plate	Plaque avec échelle graduée	Piastra graduato	752221
30 Zylinderschraube	Fillister head screw	Vis à tête cylindrique	Vite a testa cilindrica	081031
31 Kugelknopf	Knob	Bouton sphérique	Pomello	071008
32 Skalenführung	Scale guide	Guide de l'échelle graduée	Guida per scala graduata	752227
33 Skalenband mm	Scale band mm	Echelle graduée mm	Scala graduata mm	752228
34 Längenanschlag	Length stop	Butée longitudinale	Arresto longitudinale	752233R
36 Konusrolle	Conical roller	Galet conique	Rullo conico	752232
37 Zylinderschraube	Fillister head screw	Vis à tête cylindrique	Vite a testa cilindrica	081023
— Führungsarm mont. Pos. 38, 39, 40, 41 und 42	Guiding arm mounted Pos. 38, 39, 40, 41 and 42	Bras de guidage montée Pos. 38, 39, 40, 41 et 42	Braccio di guida montato Pos. 38, 39, 40, 41 e 42	752230
40 Stahlkugel	Steel ball	Bille d'acier	Sfera di acciaio	057049
41 Druckfeder	Pressure spring	Ressort de compression	Molla di compressione	754123
42 Gewindestift	Threaded pin	Vis sans tête	Perno filettato	084069
43 Lagerbock	Bearing support	Palier	Cuscinetto	752235R
44 Zahnstange	Rack	Cremaillere	Cremaigliera	754112
45 Distanzhülse	Distance sleeve	Entretoise	Boccola distanziatrice	752226
46 Spannhülse	Adaptor sleeve	Douille de serrage	Spina elastica	088039
47 Gewindestift	Threaded pin	Vis sans tête	Perno filettato	084036
48 Druckfeder	Pressure spring	Ressort de compression	Molla di compressione	753070
49 Stahlkugel	Steel ball	Bille d'acier	Sfera di acciaio	057048
— Vorschubwelle mont. Pos. 48,49 und 50	Feed shaft mounted Pos. 48, 49 and 50	Arbre d'avance montée Pos. 48, 49 et 50	Albero di avanzamento montato Pos. 48, 49 e 50	752225
51 Zylinderschraube	Fillister head screw	Vis à tête cylindrique	Vite a testa cilindrica	081044
52 Spiralspannstift	Spiral pin	Goupille spiralée	Spina elastica	088073
53 Kugelknopf	Knob	Bouton sphérique	Pomello	071045
— Spann-/Antriebshebel kompl. Pos. 53 und 54	Handle compl. Pos. 53 and 54	Poignée de transmission compl. Pos. 53 et 54	Leva di serraggio e comando compl. Pos 53 e 54	753306
55 Tropfschale	Drip pan	Plateau égoutoir	Vasca raccogliocce	754203R
56 Zylinderschraube	Fillister head screw	Vis à tête cylindrique	Vite a testa cilindrica	081006
57 Pop-Niet	Rivet	Rivet	Rivetto	089015
58 Tropfblech	Drip tin	Tôle égoutoir	Lamiera raccogliocce	754238R
59 Spänebehälter	Chip tray	Récipient à copeaux	Raccogliitrucoli	754221R
61 Verschlusschraube	Screw plug	Bouchon fileté	Tappo a vite	083034
62 Dichtring	Sealing ring	Bague d'étanchéité	Anello di tenuta	060181
63 Motorschutzplatte	Protective motor plate	Plaque de protection moteur	Piastra protezione motore	732010
64 Sechskantmutter	Hexagon nut	Ecrou hexagonal	Dado esagonale	085002

REMS Unimat 75

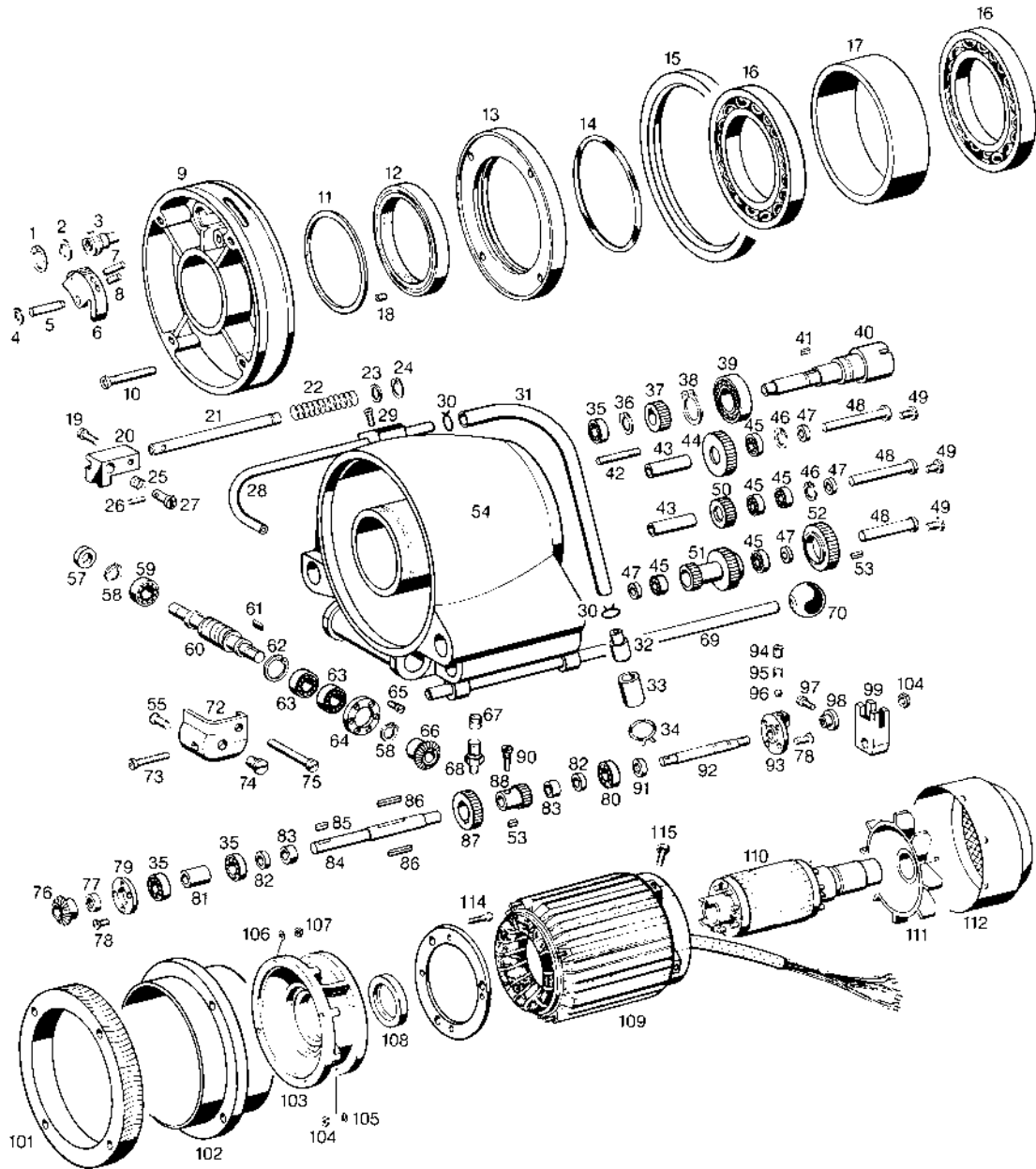
deu Ständer/Abdeckung	eng Support/cover	fra Servante/Couvercle	ita Supporto/Coperchio	
65 Zahnscheibe	Chopperdisk	Rondelle élastique à dents	Ranella zigrinata	087019
66 Senkschraube	Countersunk screw	Vis à tête fraisée	Vite a testa svasata	082030
67 Positionsschalter	Position switch	Interrupteur de position	Interruttore di posizione	023040
68 Reduzierung	Reducing socket	Réduction	Riduzione	032115
69 Würgenippel	Twisting nipple	Raccord plastique	Passacavo	032018
70 Steuerleitung	Trip line	Cable de commande	Cavo di comando	755240
71 Schlauchklemme	Tube clip	Collier pour tuyaux	Serratubo	049031
72 Kautschukschlauch	Rubber hose	Tuyau en caoutchouc	Tubo di gomma	044101-0350
74 Durchführungstülle	Bushing nipple	Douille de traverse	Passacavo	032027
75 Senkschraube	Countersunk screw	Vis à tête fraisée	Vite a testa svasata	083168
77 Pumpenleitung	Pump connection line	Tuyauterie de pompage	Conduttore della pompa	755237
78 O-Ring	O-ring	Joint torique	Guarnizione O-Ring	060305
80 Schutzfeder	Protective spring	Ressort de protection	Molla di protezione	754124
81 Drucktaster leer	Push button empty	Bouton poussoir vide	Pulsante vuota	023215
83 Pumpe ET-Set Pos. 73, 78, 2x82	Pump spares kit Pos. 73, 78, 2x82	Pompe set-PD Pos. 73, 78, 2x82	Pompa set ricambi Pos. 73, 78, 2x82	755203R220



deu Schneidkopf	eng Die head	fra Tête de filetage	ita Filiera	
Strehler + Halter — Pos. 1, 2, 3, 4 und 5 siehe Preisliste	Chaser + Holder Pos. 1, 2, 3, 4 und 5 see price list	Peignes + porte peignes Pos. 1, 2, 3, 4 et 5 voir liste de prix	Pettini + Portapettini Pos. 1, 2, 3, 4 e 5 vedi listino prezzi	
1 Einstellschraube	Setting screw	Vis de réglage	Vite di regolazione	751203R
4 Senkschraube	Countersunk screw	Vis à tête fraisée	Vite a testa svasata	083168
6 Einstellehre	Setting gauge	Calibre de réglage	Calibro di regolazione	771009R
7 Zylinderschraube	Fillister head screw	Vis à tête cylindrique	Vite a testa cilindrica	081028
8 Oberdeckel	Top cover	Couvercle supérieur	Coperchio superiore	771006R
9 Flachkopfschraube (alt) Anschlagschraube (neu)	Countersunk screw (old) Stop screw (new)	Vis à tête plâté (ancien) Vis de butée (nouveau)	Vite a testa cilindrica (vecchia) Vite d'arresto (nuova)	083037 751031
— Schließhebel R — Pos. 10, 11, 12 und 13	Closing lever Rv Pos. 10, 11, 12 and 13	Levier déclencheur R Pos. 10, 11, 12 et 13	Leva di chiusura R Pos. 10, 11, 12 e 13	751040R 90
— Schließhebel R-L	Closing lever R-L	Levier déclencheur R-L	Leva di chiusura R-L	751050R 90
— Schließhebel G	Closing lever G	Levier déclencheur G	Leva di chiusura G	751060R 90
— Schließhebel G-L	Closing lever G-L	Levier déclencheur G-L	Leva di chiusura G-L	751070R 90
— Schließhebel M	Closing lever M	Levier déclencheur M	Leva di chiusura M	751080R 90
— Schließhebel M-L	Closing lever M-L	Levier déclencheur M-L	Leva di chiusura M-L	751090R 90
14 Sicherungsschraube	Safety screw	Vis de sécurité	Vite di sicurezza	751029
15 Zylinderschraube	Fillister head screw	Vis à tête cylindrique	Vite a testa cilindrica	081035
16 Mutter	Nut	Ecrou	Dado	751008
17 Sicherungsscheibe	Locking washer	Rondelle de sécurité	Ranella di sicurezza	241005
18 Bundmutter	Flanged nut	Ecrou à collet	Bussola filettata a collare	771004
19 Schneidbackengehäuse	Die housing	Boîtier des peignes	Corpo del la filiera	771001R
20 Einstellnocken	Setting cam	Came de réglage	Camma regolabile	771005
— Einstellspindel kompl. — Pos. 16, 17, 18, 20, 21, 24 und 25	Setting spindle compl. Pos. 16, 17, 18, 20, 21, 24 and 25	Broche de réglage compl. Pos. 16, 17, 18, 20, 21, 24 et 25	Vite graduata compl. Pos. 16, 17, 18, 20, 21, 24 e 25	771010
21 Einstellspindel	Setting spindle	Broche de réglage	Vite graduata	771003
22 Verschlussdeckel	Locking cover	Couvercle de fermeture	Coperchio	771007
23 Senkschraube — Einstellbügel kompl. — Pos. 24 und 25	Countersunk screw Setting bow compl. Pos. 24 and 25	Vis à tête fraisée Etrier de réglage compl. Pos. 24 et 25	Vite a testa svasata Staffa di regolazione compl. Pos. 24 e 25	082013 771012
24 Federdruckstück	Spring pressure piece	Element d'arrêt à bille	Elemento premente elastico	061016
26 Tellerfeder	Cap spring	Ressort Belleville	Molla a disco	061021
— Schlüssel — Pos. 27, 28, 29 und 30	Key Pos. 27, 28, 29 and 30	Clé Pos. 27, 28, 29 et 30	Chiave Pos. 27, 28, 29 e 30	383015



deu Spannstock kompl.	eng Vice compl.	fra Etau de serrage compl.	ita Morsa di serraggio compl.	
1 Spannbackenkörper rechts	Clamping jaw body right	Corps de machoires droit	Corpo morsa destro	773320R
2 Spannbackenkörper links	Clamping jaw body left	Corps de machoires gauche	Corpo morsa sinistro	773321
3 Spannbacken	Clamping jaws	Mors de serrage	Ganascia	773325
5 Führungsplatte	Guiding plate	Plaque de guidage	Piastra di guida	773004
6 Zylinderschraube	Fillister head screw	Vis à tête cylindrique	Vite a testa cilindrica	081068
7 Gewindestift	Threaded pin	Vis sans tête	Perno filettato	084040
8 Einstellmutter	Setting nut	Ecrou de réglage	Bussola filettata	753061
9 Zylinderschraube	Fillister head screw	Vis à tête cylindrique	Vite a testa cilindrica	081098
10 Lagerplatte	Bearing plate	Plaque d'appui	Piastra di supporto	773306R
11 Einstellmutter	Setting nut	Ecrou de réglage	Bussola filettata	753058
12 Spannstockführung	Vice guide	Guide d'étau	Guida della morsa	773301R
13 Distanzstück	Distance piece	Pièce d'écartement	Pezzo distanziatore	753304
14 Auslösenocken	Releasing cam	Came de déclenchement	Camma di scatto	753059
15 Spiralspannstift	Spiral pin	Goupille spiralée	Spina elastica	088071
16 Zylinderschraube	Fillister head screw	Vis à tête cylindrique	Vite a testa cilindrica	081072
17 Zylinderschraube	Fillister head screw	Vis à tête cylindrique	Vite a testa cilindrica	081040
18 Zylinderstift	Straight pin	Tige cylindrique	Spina cilindrica	088015
— Spannspindel kompl. Pos. 19, 20 und 21	Clamping spindle compl. Pos. 19, 20 and 21	Broche de serrage compl. Pos. 19, 20 et 21	Vite di serraggio compl. Pos. 19, 20 e 21	773315
20 Stahlkugel	Steel ball	Bille d'acier	Sfera di acciaio	057048
21 Druckfeder	Pressure spring	Ressort de compression	Molla di compressione	753070
— Spann-/Antriebshebel kompl. Pos. 23 und 24	Handle compl. Pos. 23 and 24	Levier de serrage et commande compl. Pos. 23 et 24	Leva di serraggio e comando compl. Pos. 23 e 24	753306
24 Kugelknopf	Knob	Bouton sphérique	Pomello	071045
25 O-Ring	O-ring	Joint torique	Guarnizione O-Ring	060184
26 Zylinderschraube	Fillister head screw	Vis à tête cylindrique	Vite a testa cilindrica	081091



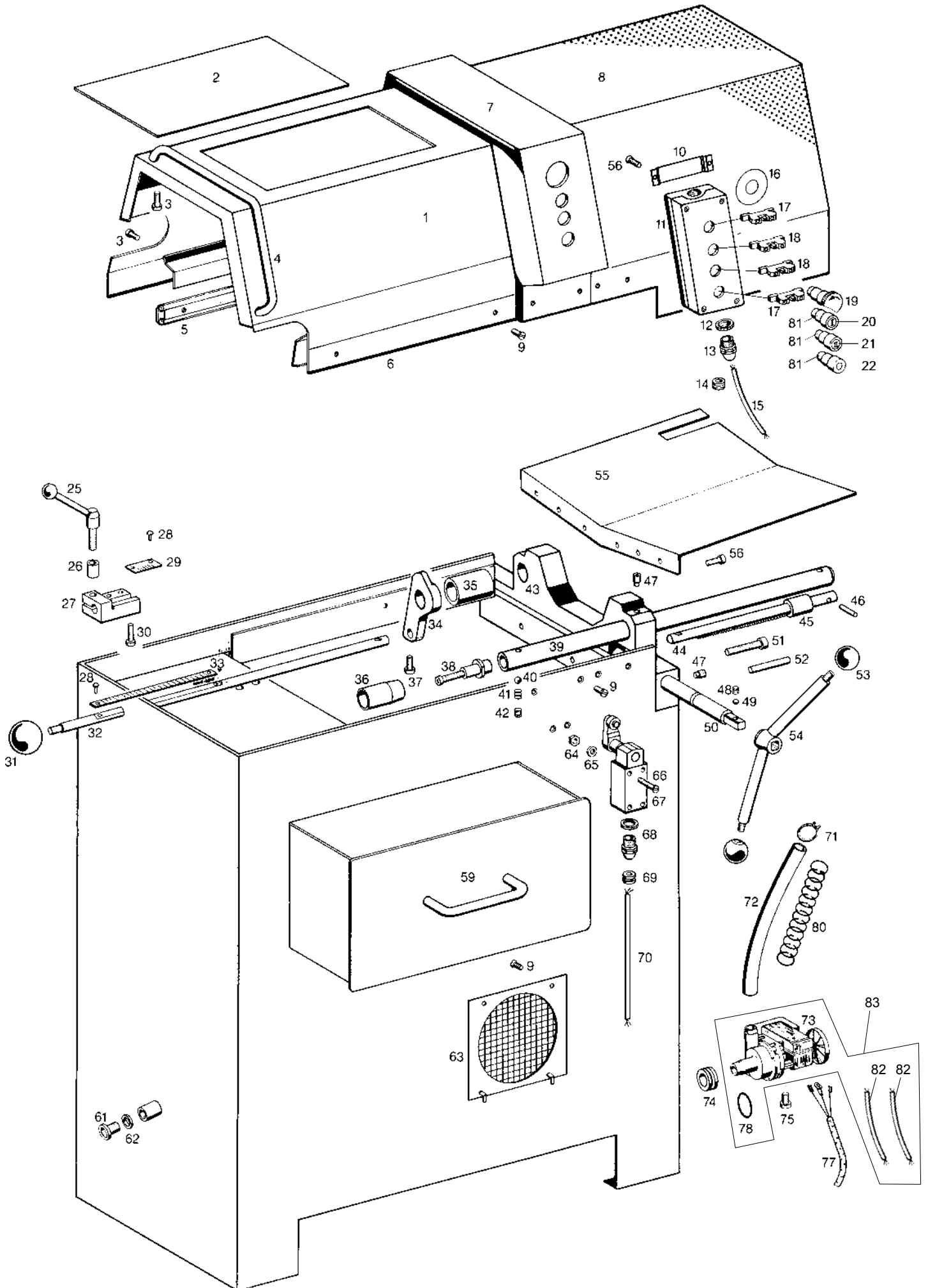
deu Getriebe	eng Gear	fra Engrenage	ita Ingranaggio	
1 Sicherungsring	Locking ring	Circlip	Anello di sicurezza	059025
2 Tellerfeder	Cup spring	Ressort Belleville	Molla a disco	061009
3 Schließritzfel	Closing pinion	Pignon de fermeture	Pignone di chiusura	752216
4 Greifring	Grap ring	Anneau de prise	Anello d'attacco	059031
5 Zylinderstift	Straight pin	Tige cylindrique	Spina cilindrica	088074
— Zahnsegment mont. — Pos. 6, 7 und 8	Toothed quadrant mounted Pos. 6, 7 and 8	Segment denté montée Pos. 6, 7 et 8	Segmento dentato mont. Pos. 6, 7 e 8	772207
9 Zwischenflansch	Intermediate flange	Flasque intermédiaire	Flangia intermedia	772205R
10 Zylinderschraube	Fillister head screw	Vis à tête cylindrique	Vite a testa cilindrica	081036
11 Dichtring	Sealing ring	Bague d'étanchéité	Anello di tenuta	772036
12 Lochmutter	Ring nut	Ecrou à trous	Dado a fori	772035R
13 Aufnahmescheibe	Tool holding plate	Rondelle porte outils	Ranella porta utensili	772009R
14 O-Ring	O-ring	Joint torique	Guarnizione O-Ring	060043
15 Wellendichtring	Shaft seal	Joint pour arbre	Anello di guarnizione	060082
16 Rillenkugellager	Grooved ball bearing	Roulement à billes	Cuscinetto a sfere	057023
17 Hauptlager-Distanzring	Main bearing-distance ring	Anneau d'écartement pour roulement	Anello distanziatore	772034R
18 Gewindestift	Threaded pin	Vis sans tête	Perno filettato	084001
19 Zylinderschraube	Fillister head screw	Vis à tête cylindrique	Vite a testa cilindrica	081022
20 Bremsgehäuse	Brake housing	Carcasse de freinage	Carcassa del freno	752202R
21 Schließstange	Locking piece	Pièce de fermeture	Blocchetto di chiusura	752205

REMS Unimat 77

deu Getriebe	eng Gear	fra Engrenage	ita Ingranaggio	
22 Druckfeder	Pressure spring	Ressort de compression	Molla di compressione	752206
23 Scheibe	Washer	Rondelle	Ranella	086006
24 Sicherungsscheibe	Locking washer	Rondelle de sécurité	Ranella di sicurezza	059053
25 Druckfeder	Pressure spring	Ressort de compression	Molla di compressione	752204
26 Spiralspannstift	Spiral pin	Goupille spiralee	Spina elastica	088089
27 Rastbolzen	Stop bolt	Boulon d'arrêt	Bullone d'arresto	752203
28 Ölrohr	Oil tube	Tube d'huile	Tube d'olio	772270
29 Zylinderschraube	Fillister head screw	Vis à tête cylindrique	Vite a testa cilindrica	081029
30 Schlauchklemme	Tube clip	Collier pour tuyaux	Serratubo	049003
31 Kunststoffschlauch	Plastic hose	Tuyau en matière plastique	Tube di plastica	044040-0550
32 Verbindungsstück	Joining piece	Raccord	Pezzo di raccordo	752016
33 Kunststoffschlauch	Plastic hose	Tuyau en matière plastique	Tube di plastica	044030-0070
34 Schlauchklemme	Tube clip	Collier pour tuyaux	Serratubo	049031
35 Rillenkugellager	Grooved ball bearing	Roulement à billes	Cuscinetto a sfere	057064
36 Sicherungsring	Locking ring	Circlip	Anello di sicurezza	059008
37 Motorritzel	Motor pinion	Pignon moteur	Pignone del motore	772236
38 Sicherungsring	Locking ring	Circlip	Anello di sicurezza	059016
39 Rillenkugellager	Grooved ball bearing	Roulement à billes	Cuscinetto a sfere	057009
40 Welle	Shaft	Arbre	Albero	772230
41 Passfeder	Key	Clavette	Chiavetta	062007
42 Stiftschraube	Stud	Vis sans tête	Vite prigioniera	083029
43 Distanzhülse	Distance sleeve	Entretoise	Boccola distanziatrice	772245
44 Stirnrad	Wheel	Roue	Ruota dentata cilindrica	772238
45 Rillenkugellager	Grooved ball bearing	Roulement à billes	Cuscinetto a sfere	057002
46 Sicherungsring	Locking ring	Circlip	Anello di sicurezza	059087
47 Anschlagring	Stop ring	Bague d'arrêt	Anello d'arresto	772244
48 Achse	Axle	Axe	Asse	772242
49 Flachkopfschraube	Countersunk screw	Vis à tête platé	Vite a testa cilindrica	083038
50 Zwischenrad	Intermediate wheel	Roue intermédiaire	Ruota intermedia	772243R
51 Radsatz	Set of wheels	Paire de roues	Ingranaggio doppio	772204
52 Zahnrad	Dented wheel	Roue dentée	Ruota dentata	772250
53 Passfeder	Key	Clavette	Chiavetta	062002
54 Getriebegehäuse	Gear housing	Boite d'engrenage	Scatola degli ingranaggi	772212R
57 Wellendichtring	Shaft seal	Joint pour arbre	Anello guarnizione	060298
58 Sicherungsring	Locking ring	Circlip	Anello di sicurezza	059062
59 Rillenkugellager	Grooved ball bearing	Roulement à billes	Cuscinetto a sfere	057012
60 Schnecke	Worm	Vis sans fin	Vite senza fine	772220
61 Passfeder	Key	Clavette	Chiavetta	062006
62 Sicherungsring	Locking ring	Circlip	Anello di sicurezza	059029
63 Schrägkugellager	Angular ball bearing	Roulement à rouleaux	Cuscinetto a sfere a pno.	057034
64 Deckel	Cover	Couvercle	Coperchio	772060R
65 Zylinderschraube	Fillister head screw	Vis à tête cylindrique	Vite a testa cilindrica	083005
66 Kegelrad	Bevel gear	Engrenage conique	Ingranaggio conico	772222
67 Gewinde-Einsatz	Threaded insert	Broche filetée	Filetto riportato	058012
68 Einschraubbolzen	Stud	Boulon fileté	Bullone di fissaggio	752001
69 Schaltstange	Control lever	Levier de commande	Leva di comando	772260
70 Kugelknopf	Knob	Bouton sphérique	Pomello	071006
72 Kegelradgehäuse	Bevel gear housing	Boîte de l'engrenage conique	Scatola d'ingranaggio conico	772038R
73 Zylinderschraube	Fillister head screw	Vis à tête cylindrique	Vite a testa cilindrica	081013
74 Montageschraube	Assembly screw	Vis de montage	Vite di montaggio	772062
75 Zylinderschraube	Fillister head screw	Vis à tête cylindrique	Vite a testa cilindrica	081143
76 Kegelrad	Bevel gear	Engrenage conique	Ingranaggio conico	772057
77 Distanzring	Distance ring	Anneau d'écartement	Anello distanziatore	772028
78 Senkschraube	Countersunk screw	Vis à tête fraisée	Vite a testa svasata	082003
79 Deckel	Cover	Couvercle	Coperchio	772055R
80 Rillenkugellager	Grooved ball bearing	Roulement à billes	Cuscinetto a sfere	057064
81 Distanzhülse	Distance sleeve	Entretoise	Boccola distanziatrice	772030
82 Distanzring	Distance ring	Anneau d'écartement	Anello distanziatore	772029
83 Anschlaghülse	Stop sleeve	Douille d'arrêt	Boccola d'arresto	772027
84 Welle	Shaft	Arbre	Albero	772025
85 Passfeder	Key	Clavette	Chiavetta	062004
86 Gleitfeder	Sliding spring	Ressort coulissant	Chiavetta	772051

REMS Unimat 77

deu Getriebe	eng Gear	fra Engrenage	ita Ingranaggio	
87 Zahnrad	Dented wheel	Roue dentée	Ruota dentata	772026
88 Schieberad	Sliding wheel	Roue baladeuse	Ruota scorrevole	772005
90 Stiftschraube	Stud	Vis sans tête	Vite prigionera	772054
91 Wellendichtring	Shaft seal	Joint pour arbre	Anello guarnizione	060066
92 Stellbolzen	Setting bolt	Axe de réglage	Perno cambio veloc.	772056
93 Deckel	Cover	Couvercle	Coperchio	772052R
94 Gewindestift	Threaded pin	Vis sans tête	Perno filettato	084003
95 Druckfeder	Pressure spring	Ressort de compression	Molla di compressione	772053
96 Stahlkugel	Steel ball	Bille d'acier	Sfera di acciaio	057046
97 Zylinderschraube	Fillister head screw	Vis à tête cylindrique	Vite a testa cilindrica	081021
98 Schaltscheibe	Switch washer	Rondelle de commande	Ranella cricco	772262
99 Schaltgabel	Switch support	Fourchette de commande	Staffa di comando	772261
101 Schneckenrad	Worm wheel	Roue helicoidale	Ruota a vite senza fine	772215R
102 Kugellagergehäuse	Ball bearing housing	Carcasse de roulement	Carcassa di cuscinetti	772033R
103 Lagerschild	Bearing shield	Flasque-palier	Coperchio di supporto	752015R
104 Sechskantmutter	Hexagon nut	Ecrou hexagonal	Dado esagonale	085003
105 Federring	Spring washer	Rondelle élastique	Ranella elastica	087005
106 Scheibe	Washer	Rondelle	Ranella	086003
107 Sechskantmutter	Hexagon nut	Ecrou hexagonal	Dado esagonale	085004
108 Wellendichtring	Shaft seal	Joint pour arbre	Anello guarnizione	060077
111 Lüfterflügel	Ventilator blade	Palette de ventilateur	Ventola	755127
112 Lüfterhaube	Ventilator cowl	Capot de ventilateur	Copriventola	755126
Dreiphasenmotor 400 V — Pos. 109, 110, 111, 112, 113 und 115	Three phase motor 400 V Pos. 109, 110, 111, 112, 113 and 115	Moteur triphase 400 V Pos. 109, 110, 111, 112, 113 et 115	Motore trifase 400 V Pos. 109, 110, 111, 112, 113 e 115	755120R380
114 Zylinderschraube	Fillister head screw	Vis à tête cylindrique	Vite a testa cilindrica	081022
115 Sechskantschraube	Hexagonal screw	Vis à tête hexagonale	Vite a testa esagonale	080024
— Fließfett 0,5 kg	Gearflow grease 0.5 kg	Graisse à engranages 0,5 kg	Grasso ingranaggi 0,5 kg	091002R0,5

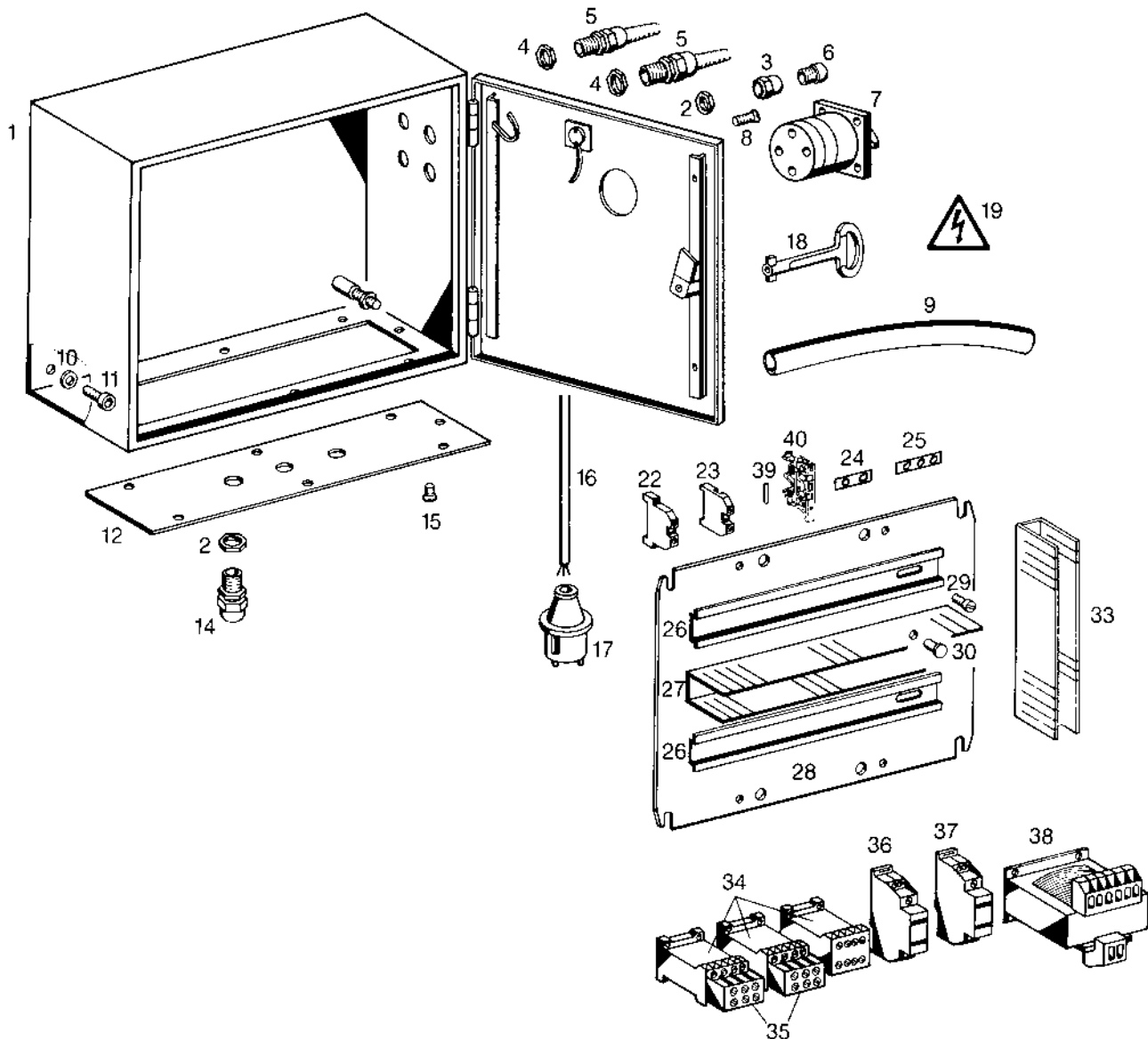


REMS Unimat 77

deu Ständer/Abdeckung	eng Support/cover	fra Servante/Couvercle	ita Supporto/Coperchio	
2 Sichtscheibe	Window	Voyant	Finestra	754229
3 Zylinderschraube	Fillister head screw	Vis à tête cylindrique	Vite a testa cilindrica	081026
4 Haubengriff	Cover handle	Poignée	Impugnatura coperchio	754226
5 Kugelauszug	Guide	Glissière à billes	Guida	754227
— Schiebehaube kompl. Pos. 1, 2, 3, 4 und 6	Cover complete Pos. 1, 2, 3, 4 and 6	Ecran de protection complet Pos. 1, 2, 3, 4 et 6	Coperchio scorrevole compl. Pos. 1, 2, 3, 4 e 6	754225
7 Schalterträger	Switch holder	Support d'interrupteur	Piastra interruttori	754235R
8 Schutzhaube fest	Protective cover	Capot de protection	Calotta di protezione	754230R
9 Senkschraube	Countersunk screw	Vis à tête fraisee	Vite a testa svasata	083125
10 Klemmleiste	Strip terminal	Borne platé	Morsetto	754237
— Drucktaster mont. Pos. 11–22 und 81	Push button mount. Pos. 11–22 and 81	Bouton poussoir mont. Pos. 11–22 et 81	Pulsante mont. Pos. 11–22 e 81	755255
11 Leergehäuse	Empty housing	Cavité vide	Carcassa vuota	039083
12 Gegenmutter	Lock nut	Contre-écru	Dado	032123
13 Reduzierung	Reducing socket	Réduction	Riduzione	032116
14 Würgenippel	Twisting nipple	Raccord plastique	Passacavo	032125
15 Steuerleitung	Trip line	Cable de commande	Cavo di comando	755241
17 Schalterelement	Switch element	Element interrupteur	Elemento dell'interruttore	023212
18 Schalterelement	Switch element	Element interrupteur	Elemento dell'interruttore	023217
19 Pilzdrucktaster Not-Aus	Mushroom emergency switch OFF	Interrupteur d'urgence	Interruttore di sicurezza	023216
20 Schild I	Plate I	Plaque I	Piastrina I	023219
21 Schild II	Plate II	Plaque II	Piastrina II	023218
22 Schild 0	Plate 0	Plaque 0	Piastrina 0	023220
25 Spannhebel	Clamping lever	Levier de serrage	Leva di serraggio	071046
26 Distanzbuchse	Spacer bush	Douille entretoise	Boccola distanziatrice	752222
27 Klemmstück	Clamping piece	Pièce de serrage	Pezzo di serraggio	752220R
28 Halbrundkerbnadel	Grooved drive stud	Clou cannelé ronel	Ribattino	089008
29 Skalenschild	Scale plate	Plaque avec échelle graduée	Piastra graduata	752221
30 Zylinderschraube	Fillister head screw	Vis à tête cylindrique	Vite a testa cilindrica	081031
31 Kugelknopf	Knob	Bouton sphérique	Pomello	071008
32 Skalenführung	Scale guide	Guide de l'échelle graduée	Guida per scala graduata	752227
33 Skalenband mm	Scale band mm	Echelle graduée mm	Scala graduata mm	752228
33 Skalenband Zoll	Scale band inch	Echelle graduée pouce	Scala graduata pollici	752229
34 Längenanschlag	Length stop	Butée longitudinale	Arresto longitudinale	772233R
35 Anschlaghülse	Stop sleeve	Douille d'arrêt	Boccola d'arresto	772234
36 Konusrolle	Conical roller	Galet conique	Rullo conico	772232
37 Zylinderschraube	Fillister head screw	Vis à tête cylindrique	Vite a testa cilindrica	081023
— Führungsarm mont. Pos. 38, 39, 40, 41 und 42	Guiding arm mounted Pos. 38, 39, 40, 41 and 42	Bras de guidage montée Pos. 38, 39, 40, 41 et 42	Braccio di guida montato Pos. 38, 39, 40, 41 e 42	752230
40 Stahlkugel	Steel ball	Bille d'acier	Sfera di acciaio	057049
41 Druckfeder	Pressure spring	Ressort de compression	Molla di compressione	754123
42 Gewindestift	Threaded pin	Vis sans tête	Perno filettato	084069
43 Lagerbock	Bearing support	Palier	Cuscinetto	772235R
44 Zahnstange	Rack	Crémaillère	Cremagliera	754112
45 Distanzhülse	Distance sleeve	Entretoise	Boccola distanziatrice	772275
46 Spannhülse	Adaptor sleeve	Douille de serrage	Spina elastica	088039
47 Gewindestift	Threaded pin	Vis sans tête	Perno filettato	084036
48 Druckfeder	Pressure spring	Ressort de compression	Molla di compressione	753070
49 Stahlkugel	Steel ball	Bille d'acier	Sfera di acciaio	057048
— Vorschubwelle mont. Pos. 48, 49 und 50	Feed shaft mounted Pos. 48, 49 and 50	Arbre d'avance montée Pos. 48, 49 et 50	Albero di avanzamento montato Pos. 48,49 e 50	752225
51 Zylinderschraube	Fillister head screw	Vis à tête cylindrique	Vite a testa cilindrica	081044
52 Spiralspannstift	Spiral pin	Goupille spiralée	Spina elastica	088073
53 Kugelknopf	Knob	Bouton sphérique	Pomello	071045
— Spann-/Antriebshebel kompl. Pos. 53 und 54	Handle compl. Pos. 53 and 54	Poignée de transmission compl. Pos. 53 et 54	Leva di serraggio e comando compl. Pos. 53 e 54	753306
55 Tropfschale	Drip pan	Plateau égoutoir	Vasca raccogliogocce	754203R
56 Zylinderschraube	Fillister head screw	Vis à tête cylindrique	Vite a testa cilindrica	081006
59 Spänebehälter	Chip tray	Recipient à copeaux	Raccogliatricioli	754221R
61 Verschlusschraube	Screw plug	Bouchon fileté	Tappo a vite	083034
62 Dichtring	Sealing ring	Bague d'étancheite	Anello di tenuta	060181
63 Motorschutzplatte	Protective motor plate	Plaque de protection moteur	Piastra protezione motore	732010
64 Sechskantmutter	Hexagon nut	Ecrou hexagonal	Dado esagonale	085002

REMS Unimat 77

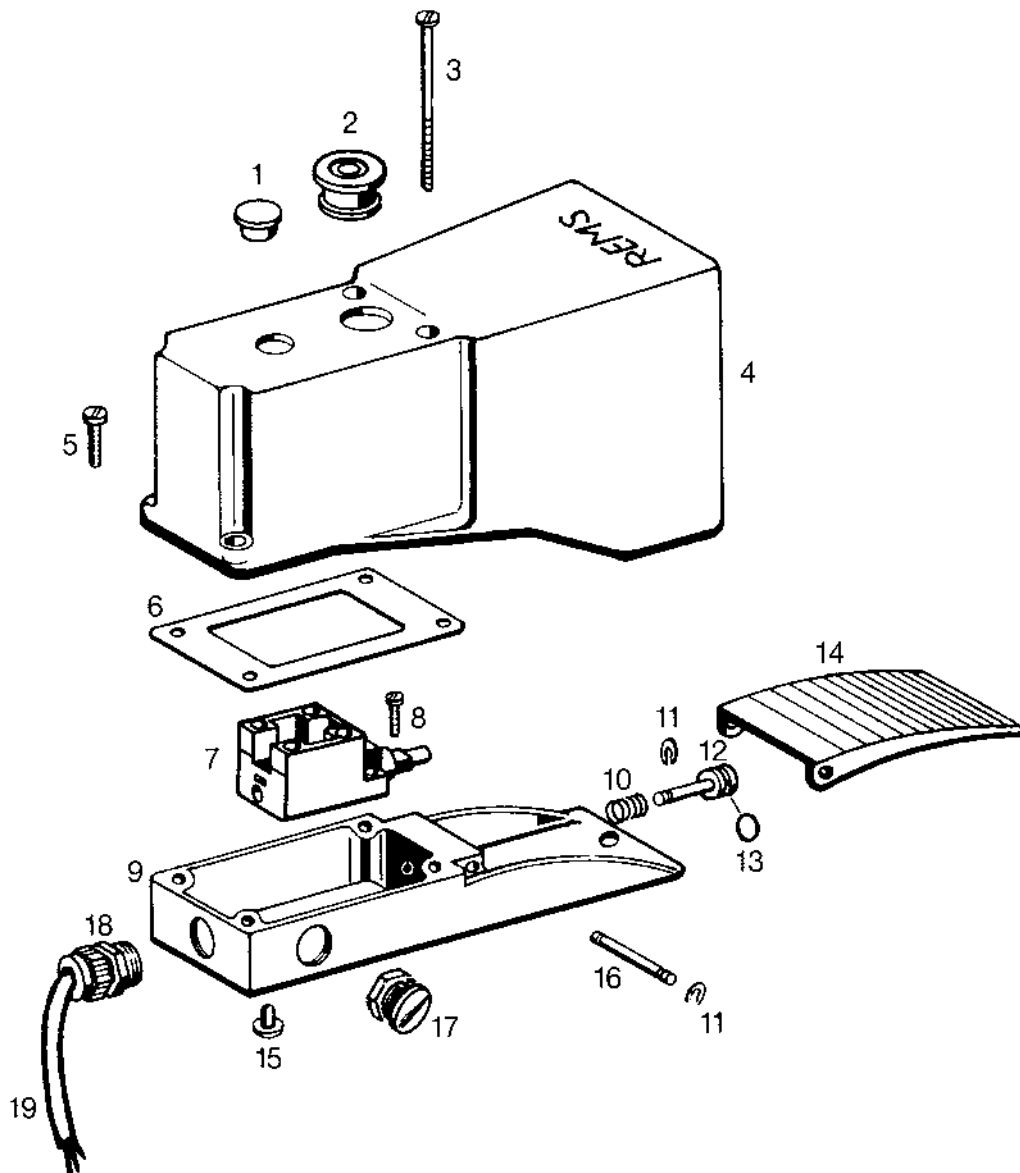
deu Ständer/Abdeckung	eng Support/cover	fra Servante/Couvercle	ita Supporto/Coperchio	
65 Zahnscheibe	Chopper disk	Rondelle élastique à dents	Ranella zigrinata	087019
66 Senkschraube	Countersunk screw	Vis à tête fraisée	Vite a testa svasata	082030
67 Positionsschalter	Position switch	Interrupteur de position	Interruttore di posizione	023040
68 Reduzierung	Reducing socket	Reduction	Riduzione	032115
69 Würgenippel	Twisting nipple	Raccord plastique	Passacavo	032018
70 Steuerleitung	Trip line	Cable de commande	Cavo di comando	755240
71 Schlauchklemme	Tube clip	Collier pour tuyaux	Serratubo	049031
72 Kautschukschlauch	Rubber hose	Tuyau en caoutchouc	Tubo di gomma	044101-0350
74 Durchführungstülle	Bushing nipple	Douille de traverse	Passacavo	032027
75 Senkschraube	Countersunk screw	Vis à tête fraisée	Vite a testa svasata	083168
77 Pumpenleitung	Pump connection line	Tuyauterie de pompage	Conduttore della pompa	755237
78 O-Ring	O-ring	Joint torique	Guarnizione O-Ring	060305
80 Schutzfeder	Protective spring	Ressort de protection	Molla di protezione	754124
81 Drucktaster leer	Push button empty	Bouton poussoir vide	Pulsante vuota	023215
83 Pumpe ET-Set Pos. 73, 78, 2 x 82	Pump spares kit Pos. 73, 78, 2 x 82	Pompe set-PD Pos. 73, 78, 2 x 82	Pompa set ricambi Pos. 73, 78, 2 x 82	755203R220



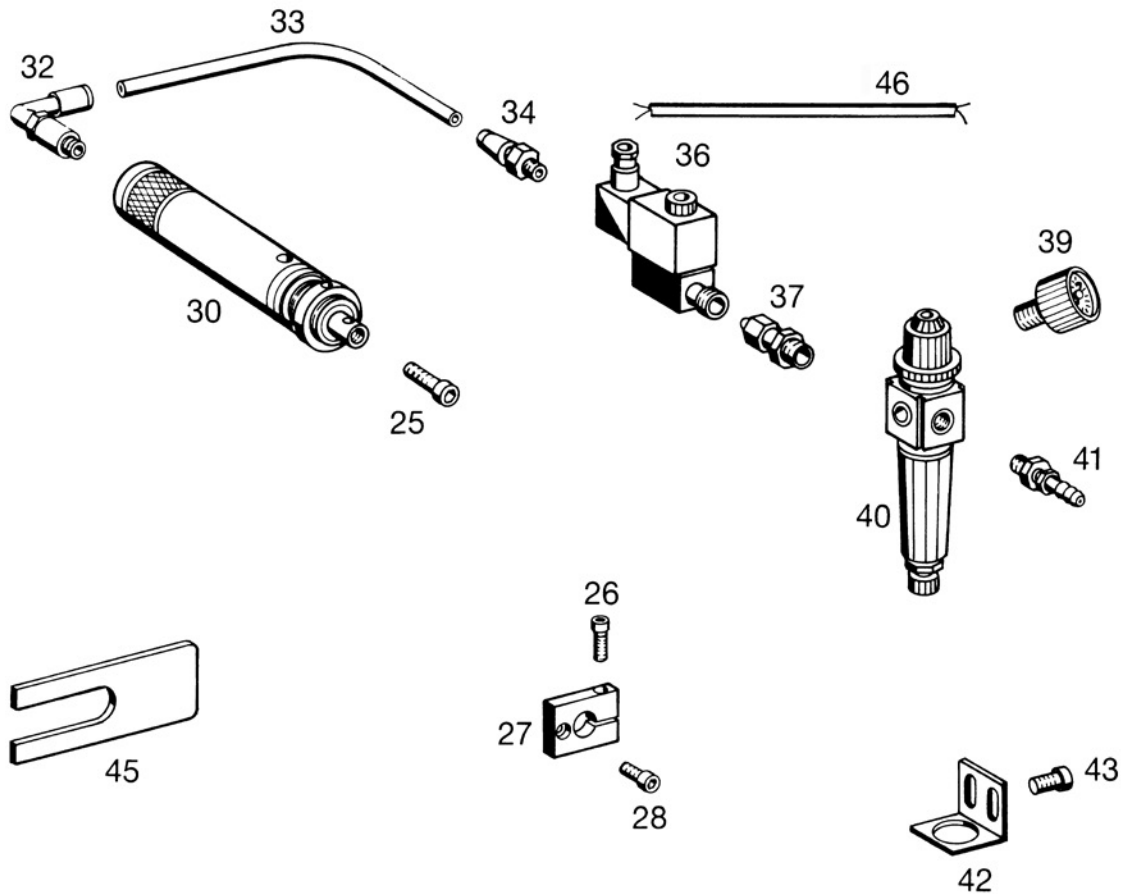
deu Elektrik	eng Electrical components	fra Composants électriques	ita Parti elettriche	
1 Schaltschrank	Switch cupboard	Armoire électrique	Quadro di distribuzione	755202
2 Gegenmutter	Lock nut	Contre-écru	Dado	032121
3 Kabelverschraubung (nur f. Pneum.)	Cable screw connection (only pneum.)	Raccord de câbles (seulement pneum.)	Pressacavo (solo pneum.)	032110
4 Gegenmutter	Lock nut	Contre-écru	Dado	032122
5 Kabelverschraubung	Cable screw connection	Raccord de câbles	Pressacavo	032114
6 Verschlusschraube	Screw plug	Bouchon fileté	Tappo a vite	032124
7 Wendeschalter	Reversing switch	Interrupteur reversible	Interruttore d'inversione	023120
9 Kabelschutzhlauch	Cable protection tube	Tuyau de protection du câble	Tubo di protezione cavo	031051-0350
10 Scheibe	Washer	Rondelle	Ranella	086002
11 Zylinderschraube	Fillister head screw	Vis à tête cylindrique	Vite a testa cilindrica	081017
12 Bodenplatte	Bottom plate	Plaque de fond	Piastra di basamento	755203
14 Kabelverschraubung	Cable screw connection	Raccord de câbles	Pressacavo	032110
15 Senkschraube	Countersunk screw	Vis à tête fraisée	Vite a testa svasata	
16 Anschlussleitung 400 V	Connection cable 400 V	Raccordement 400 V	Cavo d'allacciamento 400 V	345412
17 Stecker	Plug	Fiche male	Spina	030007
18 Schaltschrankschlüssel	Switch cupboard key	Clé de armoire électrique	Chiave di quadro di distribuzione	074027
19 Warnschild	Danger sign	Signe de danger	Targhetta	073029
Pos. 22-26, 39 und 40	Pos. 22-26, 39 and 40	Pos. 22-26, 39 et 40	Pos. 22-26, 39 e 40	755206
24 Querverbindung-Lasche	Cross connection bracket	Collier de connect. transvers.	Piastrina coll. incroc.	034018
25 Querverbindung-Lasche	Cross connection bracket	Collier de connect. transvers.	Piastrina coll. incroc.	034020
Montageplatte montiert Pos. 22 - 40	Assembly plate mounted Pos. 22 - 40	Plaque de montage montée Pos. 22 - 40	Piastra di montaggio montato Pos. 22 - 40	755205

REMS Unimat 75 / REMS Unimat 77

deu Elektrik	eng Electrical components	fra Composants électriques	ita Parti elettriche	
27 Kabelkanal	Multiple cable duct	Canal pour cable	Guida portante canale del cavo	033014-0270
28 Montageplatte	Assembly plate	Plaque de montage	Piastra di montaggio	755204
29 Zylinderschraube	Fillister head screw	Vis à tête cylindrique	Vite a testa cilindrica	083011
30 Spreizniet	Body bound rivet	Rivet	Rivetto d'espansione	033019
33 Kabelkanal	Multiple cable duct	Canal pour câble	Canale del cavo	033014-0230
34 Wechselstromschütz 10 E	Alternating current contactor 10 E	Contacteur courant alternatif 10 E	Soccorritore corrente alternata 10 E	025038
35 Hilfsschalterblock 22 E	Auxiliary switch block 22 E	Interrupteur auxiliaire 22 E	Blocco interr. ausil. 22 E	025110
36 Relais	Relay	Relais	Relé	025025
37 Relais (nur für Pneumatik)	Relay (only pneum.)	Relais (seulement pneum.)	Relé (solo pneum.)	025031
38 Steuertransformator	Controlling transformer	Transformateur de commande	Transformatore di comando	027040
39 Feinsicherung 2,0 A	Fine-wire fuse 2,0 A	Fusible pour faible intensité 2,0 A	Fusibile per corrente bassa 2,0 A	029026
— Feinsicherung 0,63 A	Fine-wire fuse 0,63 A	Fusible pour faible intensité 0,63 A	Fusibile per corrente bassa 0,63 A	029025
40 Sicherungsklemme	Fuse holder	Porte fusible	Porta fusibile	029019



deu Fußschalter	eng Foot switch	fra Interrupteur à pédale	ita Interruttore	
1 Verschlussstopfen	Drain plug	Bouchon	Tappo a vite	060085
2 Durchführungstülle	Bushing nipple	Douille de traverse	Passacavo	032080
3 Zylinderschraube	Fillister head screw	Vis à tête cylindrique	Vite a testa cilindrica	083022
4 Fußschutzhaube	Protective cap for feet	Capot de protection pour pieds	Carter di protezione per piedi	345301R
5 Zylinderschraube	Fillister head screw	Vis à tête cylindrique	Vite a testa cilindrica	083020
6 Dichtungsplatte	Sealing plate	Plaque d'étanchéité	Guarnizione	345307
7 Grenztaster	Limit switch	Fin de course	Finecorsa	023088
8 Blechschraube	Sheet metal screw	Vis à tôle	Vite di lamiera	083075
9 Fußtaster-Unterteil	Foot switch lower part	Base de l'interrupteur à pédale	Basamento del pedale	345305R
10 Druckfeder	Pressure spring	Ressort de compression	Molla di compressione	345303
11 Sicherungsscheibe	Locking washer	Rondelle de sécurité	Ranella di sicurezza	059088
12 Schaltbolzen	Bolt	Tige	Perno	345302
13 O-Ring	O-ring	Joint torique	Guarnizione O-Ring	060112
14 Schaltpedal	Pedal	Pédale	Pedale	345304R
15 Pilzpuffer	Bumper	Tampon	Paracolpi	032061
16 Achse	Axle	Axe	Asse	345306
17 Verschlusschraube	Screw plug	Bouchon fileté	Tappo a vite	032124
18 Kabelverschraubung	Cable screw connection	Raccord de câbles	Pressacavo	032111
19 Anschlussleitung	Connecting cable	Raccordement	Cavo d'allacciamento	755242



deu Zusatzteile für Pneumatik	eng Additional pieces for pneumatic	fra Pièces supplémentaires pour la pneumatique	ita Parti supplementari per la versione pneumatica	
25 Zylinderschraube	Fillister head screw	Vis à tête cylindrique	Vite a testa cilindrica	081027
26 Zylinderschraube	Fillister head screw	Vis à tête cylindrique	Vite a testa cilindrica	081032
27 Feststellplatte	Locking plate	Plaque de blocage	Piastra di bloccaggio	753111
28 Zylinderschraube	Fillister head screw	Vis à tête cylindrique	Vite a testa cilindrica	081098
30 Spannzyylinder	Gear chucking cylinder	Cylindre de serrage	Cilindro di serraggio	753406R
32 Winkel-Verschraubung	Angle screwing	Raccord angulaire	Raccordo ad angolo	047045
33 Kunststoffrohr	Plastic tube	Tube de plastique	Tubo di plastica	047034-0430
34 Gerade-Verschraubung	Straight screwing	Raccord droit	Raccordo diritto	047046
36 3/2 Wegeventil mit Magnet und Stecker	3/2 Directional control valve with magnet and plug	3/2 Distributeur à tiroir avec aimant et fiche male	3/2 Distributore con magnete y spina	047043
37 Doppelnippel	Double nipple	Nipple double	Nippeldoppio	047044
39 Manometer	Manometer	Manomètre	Manometro	047052
40 Mini-Filterregler	Mini filter regulator	Mini-Régulateur de filtre	Regolatore filtro mini	047051
41 Schlauchanschluss	Tube connecting	Raccordement pour tuyaux	Allacciamento tubo	047047
42 Halter für Druckluftfilter	Holder for compr. air filter	Appui p. filtre d'air comprimé	Supp. per filtro ar. compr.	047041
43 Zylinderschraube	Fillister head screw	Vis à tête cylindrique	Vite a testa cilindrica	081006
45 Einstellblech Unimat 75	Setting sheet Unimat 75	Tôle de réglage Unimat 75	Piastra di regolazione Unimat 75	753112R
45 Einstellblech Unimat 77	Setting sheet Unimat 77	Tôle de réglage Unimat 77	Piastra di regolazione Unimat 77	773412R
46 Ventil-Leitung	Valve cable	Cable de soupape	Cavo valvola	755243