

# REMS Mini-Press S 22V ACC

## Teilverzeichnis

Aktueller Stand  
siehe [www.rems.de](http://www.rems.de)  
weitere Teile auf Anfrage

## Spare parts list

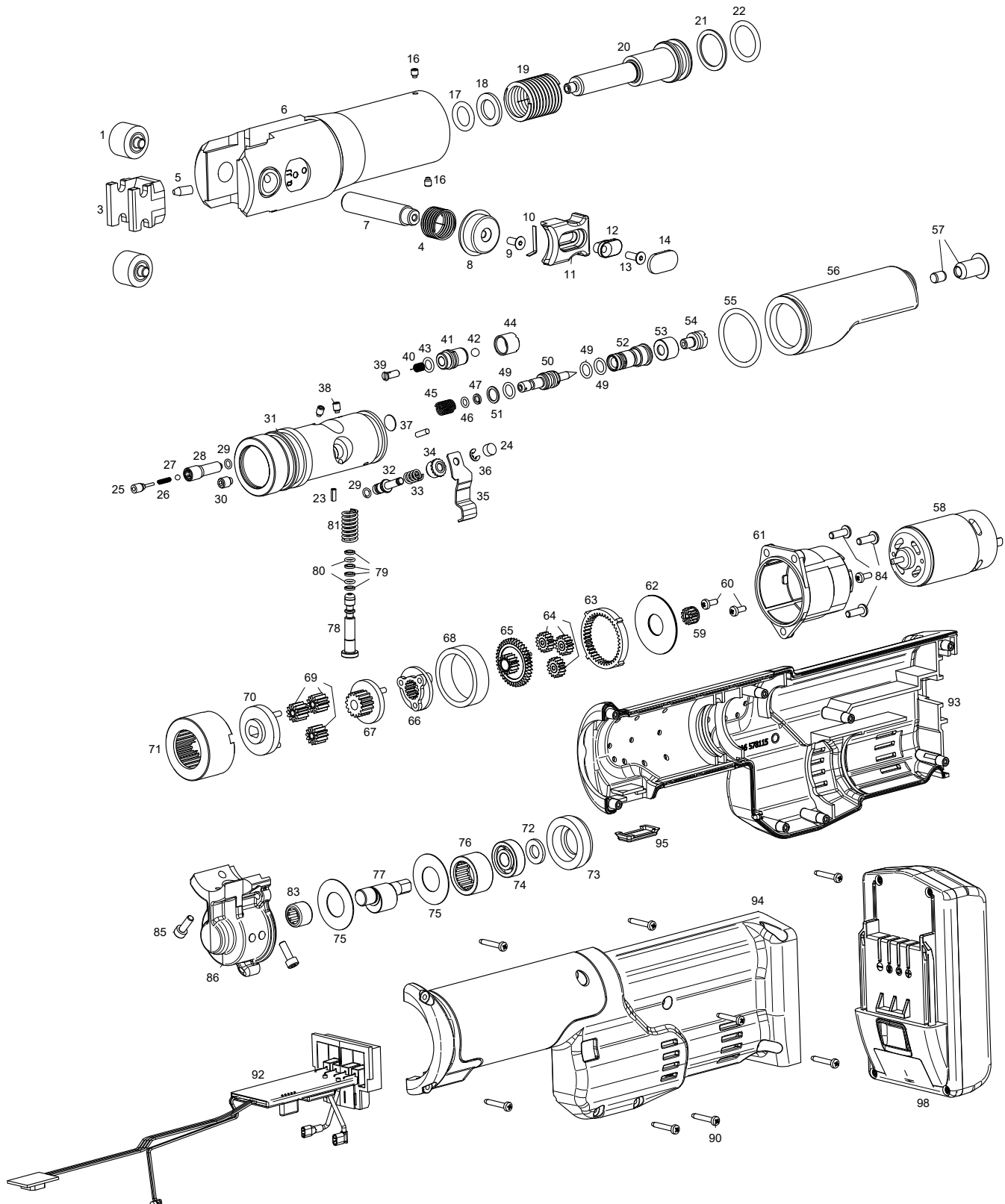
Latest version  
see [www.rems.de](http://www.rems.de)  
other parts on request

## Liste des pièces

Situation actuelle  
voir [www.rems.de](http://www.rems.de)  
autres pièces sur demande

## Elenco dei pezzi

Ultimo aggiornamento  
vedi [www.rems.de](http://www.rems.de)  
altri ricambi su richiesta



## REMS Mini-Press S 22V ACC

deu	eng	fra	ita	
1 Pressrolle	Press roller	Galet presseur	Rulli di pressione	<a href="#">578213R</a>
3 Rollenträger	Roller holder	Support galets	Portarulli	<a href="#">578225R</a>
4 Druckfeder	Pressure spring	Ressort de compression	Molla di compressione	<a href="#">061083</a>
5 Stift	Pin	Tige	Spina	<a href="#">578228R</a>
6 Antriebsgehäuse	Housing	Carter	Carcassa	<a href="#">578201R</a>
7 Zangenhaltebolzen	Tongs shank	Axe de serrage de la pince	Bullone della ganascia	<a href="#">578236R</a>
8 Knopf	Button	Bouton	Pulsante	<a href="#">578254R</a>
— Presszangenverriegelung	Tongs lock	Verrouillage	Perno fissaggio pinza	<a href="#">578238RX</a>
— Pos. 8, 10–14	Pos. 8, 10–14	Pos. 8, 10–14	Pos. 8, 10–14	
9 Senkschraube	Countersunk screw	Vis à tête fraisée	Vite a testa svasata	<a href="#">083165</a>
16 Gewindestift	Grub screw	Vis sans tête	Perno filettato	<a href="#">084084</a>
17 O-Ring	Locking ring	Joint torique	Guarnizione O-Ring	<a href="#">060252</a>
18 Scheibe	Washer	Rondelle	Ranella	<a href="#">578205R</a>
19 Druckfeder	Pressure spring	Ressort de compression	Molla di compressione	<a href="#">061058</a>
21 Stützring	Back-up ring	Bague d'appui	Rondella d'appoggio	<a href="#">060267</a>
22 O-Ring	Locking ring	Joint torique	Guarnizione O-Ring	<a href="#">060255</a>
— Vorschubkolben kompl.	Feed piston compl.	Piston d'avancement compl.	Pistone di avanzamento compl.	<a href="#">578202R</a>
— Pos. 19 – 22	Pos. 19 – 22	Pos. 19 – 22	Pos. 19 – 22	
— Hydraulikblock kompl.	Hydraulic block compl.	Bloc hydraulique compl.	Blocco idraulico compl.	
— im Tausch Pos. 21–22, 25–50, 52–57	Pos. 21–22, 25–50, 52–57	Pos. 21–22, 25–50, 52–57	Pos. 21–22, 25–50, 52–57	<a href="#">578245</a>
35 Hebel	Lever	Levier	Leva	<a href="#">578118R</a>
36 Sicherungsscheibe	Locking washer	Rondelle de sécurité	Ranella di sicurezza	<a href="#">059097</a>
55 O-Ring	Locking ring	Joint torique	Guarnizione O-Ring	<a href="#">060383</a>
56 Ausgleichsbehälter	Compensating reservoir	Reservoir de compensation	Contentitore di compensazione	<a href="#">578114ROH</a>
57 Stopfen mit Stabmagnet	Plug with magnet	Bouchon avec magnet	Tappo con calamita	<a href="#">571249R</a>
— Gleichstrommotor	D.C. Motor	Moteur à courant continu	Motore monofasico	
— mit Planetengetriebe	with planetary gear drive	avec engranage planetaire	con ingranaggio planetario	<a href="#">578151R</a>
— Pos. 58 – 71 und 84	Pos. 58 – 71 und 84	Pos. 58 – 71 et 84	Pos. 58 – 71 e 84	
— Pumpe kompl.	Pump compl.	Pompe compl.	Pompa compl.	<a href="#">578124R</a>
— Pos. 72–77, 83, 85 und 86	Pos. 72–77, 83, 85 und 86	Pos. 72–77, 83, 85 et 86	Pos. 72–77, 83, 85 e 86	
— Pumpenkolben kompl.	Pump piston compl.	Piston de pompe compl.	Pistone a pompa compl.	<a href="#">578271R</a>
— Pos. 78 – 81	Pos. 78 – 81	Pos. 78 – 81	Pos. 78 – 81	
90 Blechschraube	Sheet metal screw	Vis à tôle	Vite da lamiera	<a href="#">083204</a>
92 Schalter	Switch	Interrupteur	Interruttore	<a href="#">578134RX22</a>
— Gehäuseschalen	Housing shells	Coquille carcasse	Calotta carcassa	<a href="#">578117R</a>
— Pos. 93 und 94	Pos. 93 and 94	Pos. 93 et 94	Pos. 93 e 94	
95 Taste	Button	Bouton	Pulsante	<a href="#">578119ROHB</a>
— Ringsatz	Ring set	Jeu de joints	Set anelli	
96 (Pos. 21, 22, 46, 47, 49, 51, 55, 79, 80)	(Pos. 21, 22, 46, 47, 49, 51, 55, 79, 80)	(Pos. 21, 22, 46, 47, 49, 51, 55, 79, 80)	(Pos. 21, 22, 46, 47, 49, 51, 55, 79, 80)	<a href="#">578248</a>
98 REMS Akku 21,6 V, 2,5 Ah Li-Ion	REMS Akku 21,6 V, 2,5 Ah Li-Ion	REMS Akku 21,6 V, 2,5 Ah Li-Ion	REMS Akku 21,6 V, 2,5 Ah Li-Ion	<a href="#">571571R22</a>