

REMS Amigo

REMS

for Professionals

Teilverzeichnis

Aktueller Stand
siehe www.rems.de
weitere Teile auf Anfrage

Spare parts list

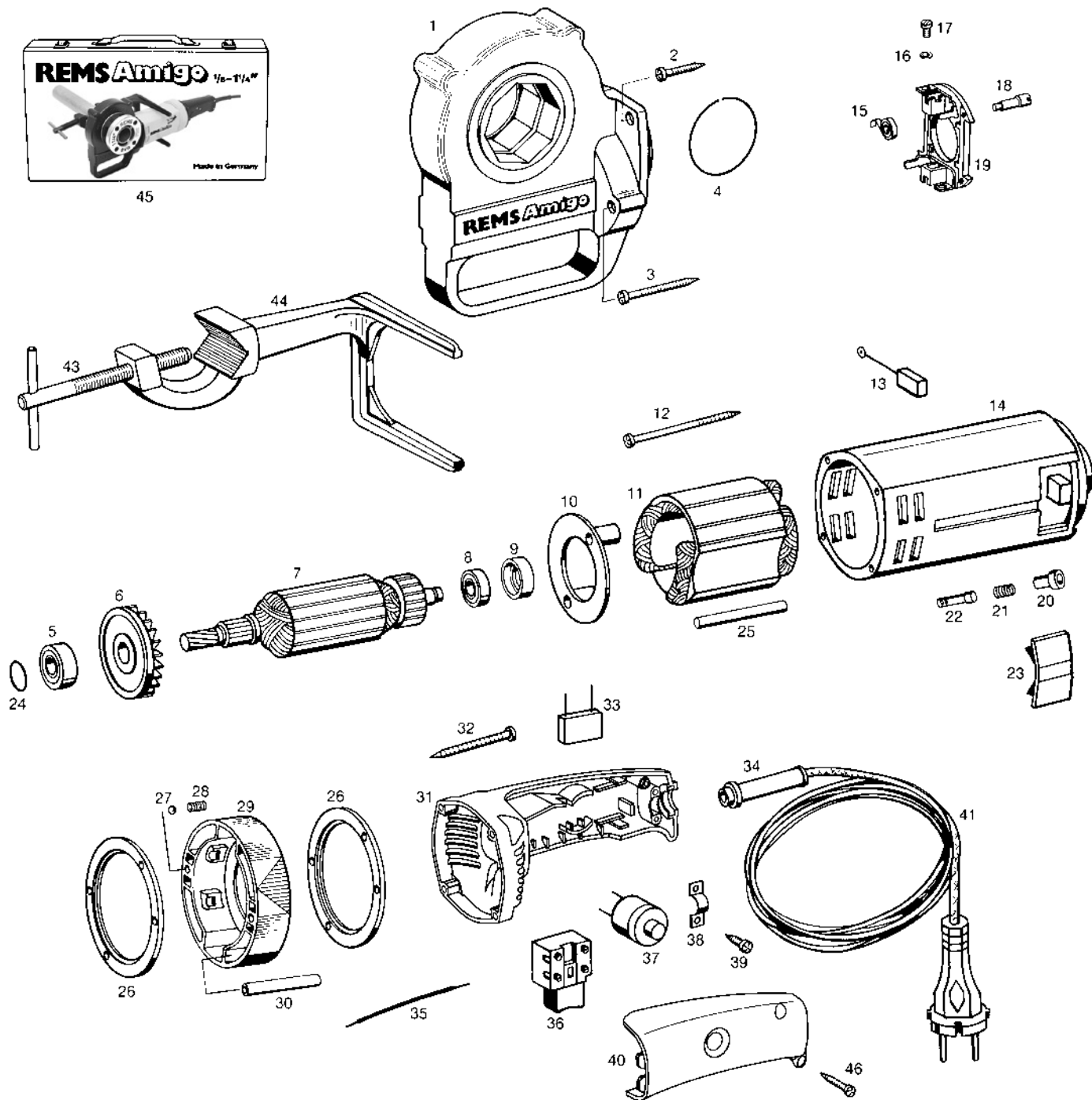
Latest version
see www.rems.de
other parts on request

Liste des pièces

Situation actuelle
voir www.rems.de
autres pièces sur demande

Elenco dei pezzi

Ultimo aggiornamento
vedi www.rems.de
altri ricambi su richiesta



REMS Amigo

deu	eng	fra	ita	
— Getriebe kompl. Pos. 1 und 4	Gear compl. Pos. 1 and 4	Engrenage compl. Pos. 1 et 4	Ingranaggio compl. Pos. 1 e 4	532000R
2 Blechschaube	Sheet metal screw	Vis à tôle	Vite da lamiera	083064
3 Blechschaube	Sheet metal screw	Vis à tôle	Vite da lamiera	083065
4 Ringfeder	Annular spring	Ressort	Molla anulare	532006
5 Rillenkugellager	Grooved ball bearing	Roulement à billes	Cuscinetto a sfera	057004
6 Lüfter	Ventilator	Ventilateur	Ventilatore	535007
— Anker mit Lüfter 230 V Pos. 6 und 7	Rotor with ventilator 230 V Pos. 6 and 7	Induit avec ventilateur 230 V Pos. 6 et 7	Indotto con ventilatore 230 V Pos. 6 e 7	535006R220
— Anker mit Lüfter 110 V Pos. 6 und 7	Rotor with ventilator 110 V Pos. 6 and 7	Induit avec ventilateur 110 V Pos. 6 et 7	Indotto con ventilatore 110 V Pos. 6 e 7	535006R110
8 Rillenkugellager	Grooved ball bearing	Roulement à billes	Cuscinetto a sfera	057061
9 Dämmring	Insulating ring	Anneau isolant	Anello isolante	570504
10 Lüfterabdeckung	Ventilator cover	Couvercle du ventilateur	Copertura ventilatore	565409R
11 Stator 230 V	Stator 230 V	Stator 230 V	Statore 230 V	535005R220
— Stator 110 V	Stator 110 V	Stator 110 V	Statore 110 V	535005R110
12 Blechschaube	Sheet metal screw	Vis à tôle	Vite da lamiera	083087
13 Kohlebürste, Paar	Carbon brush, pair	Balais de charbon, paire	Carboncini, paio	535021R
— Gehäuse kompl. Pos. 9, 13, 14, 15, 16, 17, 18, 19, 20, 21, 22	Housing compl. Pos. 9, 13, 14, 15, 16, 17, 18, 19, 20, 21, 22	Carcasse compl. Pos. 9, 13, 14, 15, 16, 17, 18, 19, 20, 21, 22	Carcassa compl. Pos. 9, 13, 14, 15, 16, 17, 18, 19, 20, 21, 22	535025R
— Isolierring kompl. Pos. 15, 16, 17, 19	Insulating ring compl. Pos. 15, 16, 17, 19	Bague isolante compl. Pos. 15, 16, 17, 19	Anello di isolamento Pos. 15, 16, 17, 19	535017
18 Schraube	Screw	Vis	Vite	535010
20 Buchse	Bush	Douille	Boccola	535012
21 Druckfeder	Pressure ring	Ressort de compression	Molla di compressione	535013
22 Kontaktstift	Contact pin	Fiche de contact	Spina di contatto	535011
23 Abdeckung	Cover	Couvercle	Coperchio	535003R
24 O-Ring	O-ring	Joint torique	Guarnizione O-Ring	060109
25 Stützbolzen	Supporting bolt	Barre d'appui	Bullone d'appoggio	535018
26 Abdeckring	Sealing ring	Bague-couvercle	Anello di copertura	535009R
27 Stahlkugel	Steel ball	Bille d'acier	Sfera di acciaio	057062
28 Druckfeder	Pressure spring	Ressort de compression	Molla di compressione	535015
29 Stellring	Adjusting ring	Bague d'inversion	Commutatore di rotazione	535004R
30 Distanzhülse	Distance sleeve	Entretoise	Boccola distanziatrice	535014
31 Griff	Handle	Poignée	Impugnatura	565027
32 Blechschaube	Sheet metal screw	Vis à tôle	Vite da lamiera	083066
33 Kondensator	Capacitor	Condensateur	Condensatore	027006
34 Biegeschutz	Rubber sleeve	Douille en caoutchouc	Manicotto di protezione	032057
35 Schaltlitze	Reversing strand	Câble comple	Cavetto	535022
36 Schalter 230 V	Switch 230 V	Interrupteur 230 V	Interruttore 230 V	023085R220
36 Schalter 110 V	Switch 110 V	Interrupteur 110 V	Interruttore 110 V	023085R110
37 Schutzschalter 230 V	Protection switch 230 V	Interrupteur de prot. 230 V	Interruttore di prot. 230 V	025082R220
37 Schutzschalter 110 V	Protection switch 110 V	Interrupteur de prot. 110 V	Interruttore di prot. 110 V	025082R110
38 Bride	Strap	Bride	Linguetta	163130
39 Blechschaube	Sheet metal screw	Vis à tôle	Vite da lamiera	083063
40 Griffdeckel	Handle cover	Couvercle de poignée	Coperchio d'impugnatura	565028
41 Anschlussleitung 230 V	Connecting cable 230 V	Raccordement 230 V	Cavo d'allacciamento 230 V	535037R220
41 Anschlussleitung 110 V	Connecting cable 110 V	Raccordement 110 V	Cavo d'allacciamento 110 V	535037R110
41 Anschlussleitung CH	Connecting cable CH	Raccordement CH	Cavo d'allacciamento CH	535037RSEV
— Abstützbügel Pos. 43 und 44	Support bracket Pos. 43 and 44	Fourchette d'arrêt Pos. 43 et 44	Staffa fermaspunto Pos. 43 e 44	533000R
43 Spannspindel montiert	Clamping spindle mounted	Broche de serrage monté	Vite di serraggio montato	533002R
45 Stahlblechkasten	Steel case	Coffret métallique	Cassetta metallica	536000
— Getriebefett V 320 (0,5 kg)	Gear flow grease V 320 (0.5 kg)	Graisse à engrenages V 320 (0.5 kg)	Grasso ingranaggi V 320 (0.5 kg)	091002R0,5
46 Blechschaube	Sheet metal screw	Vis à tôle	Vite da lamiera	083187
— Motor kompl. 230 V Pos. 5–23, 25–41 und 46	Motor compl. 230 V Pos. 5–23, 25–41 and 46	Moteur compl. 230 V Pos. 5–23, 25–41 et 46	Motore compl. 230 V Pos. 5–23, 25–41 e 46	535000R220
— Motor kompl. 110 V Pos. 5–23, 25–41 und 46	Motor compl. 110 V Pos. 5–23, 25–41 and 46	Moteur compl. 110 V Pos. 5–23, 25–41 et 46	Motore compl. 110 V Pos. 5–23, 25–41 e 46	535000R110
— Motor kompl. CH Pos. 5–23, 25–41 und 46	Motor compl. CH Pos. 5–23, 25–41 and 46	Moteur compl. CH Pos. 5–23, 25–41 et 46	Motore compl. CH Pos. 5–23, 25–41 e 46	535000RSEV