

REMS RAS P 180–315 mm, 7–12"

Teileverzeichnis

Aktueller Stand
siehe www.rems.de
weitere Teile auf Anfrage

Spare parts list

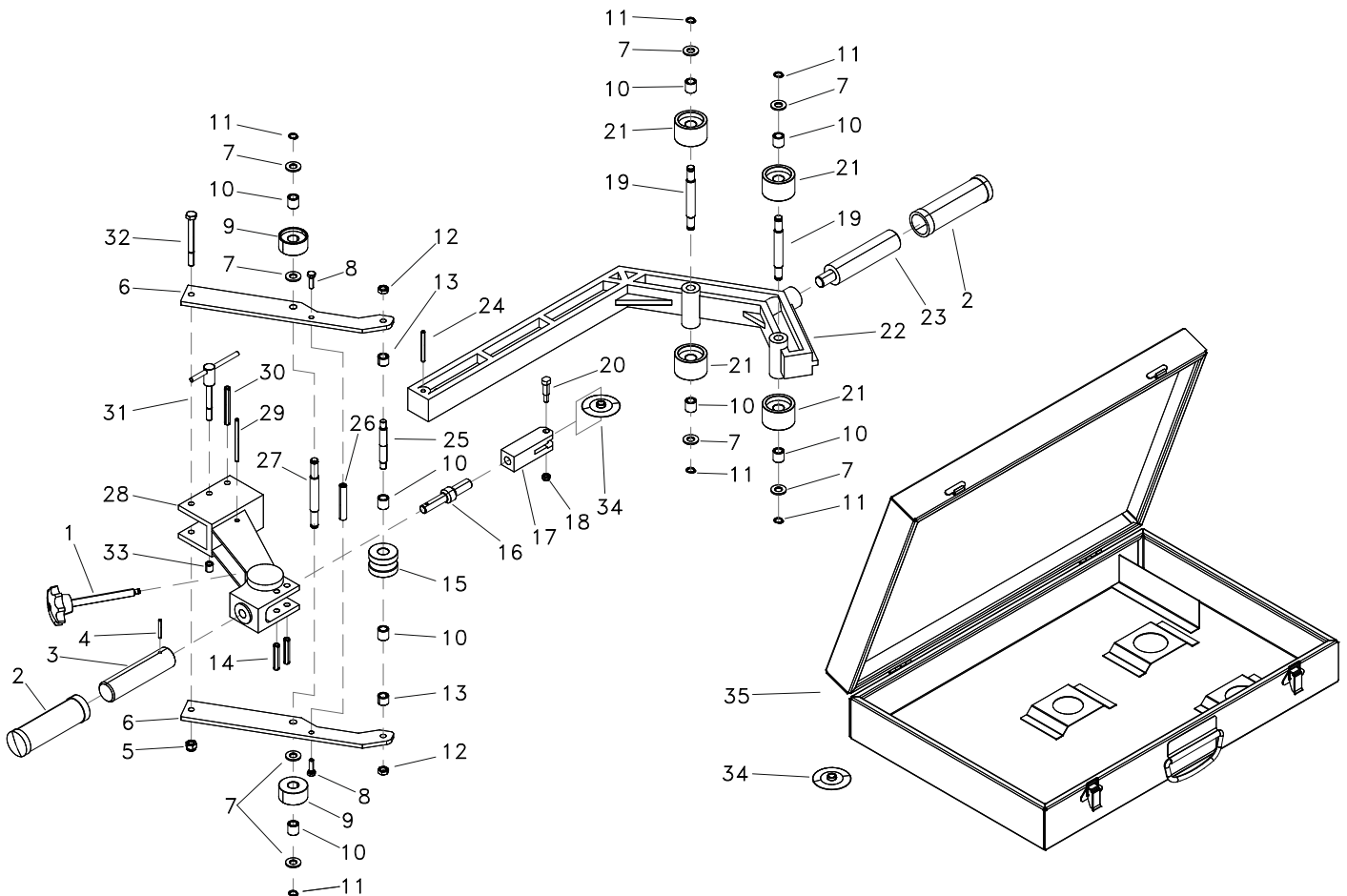
Latest version
see www.rems.de
other parts on request

Liste des pièces

Situation actuelle
voir www.rems.de
autres pièces sur demande

Elenco dei pezzi

Ultimo aggiornamento
vedi www.rems.de
altri ricambi su richiesta



deu	eng	fra	ita
2 Griffüberzug für 290341	Handle for 290341	Revêtement poignée pour 290341	Rivestimento impugnatura per 290341 290340
3 Griff	Handle	Poignée	Impugnatura 290341
4 Spannhülse	Clamping sleeve	Douille de serrage	Spina elastica 290342
16 Gewindespindel	Threaded spindle	Broche filetée	Mandrino filettato 290346
17 Halter für Schneirad	Holder for cutter wheel	Support pour molette de coupe	Supporto rotella 290343
18 Sechskantmutter	Hexagon nut	Ecrou hexagonal	Dado esagonale 290345
20 Schneiradachse	Cutter wheel axle	Axe pour molette de coupe	Asse rotella 290344