

## Teilverzeichnis

Aktueller Stand  
siehe [www.rems.de](http://www.rems.de)  
weitere Teile auf Anfrage

## Spare parts list

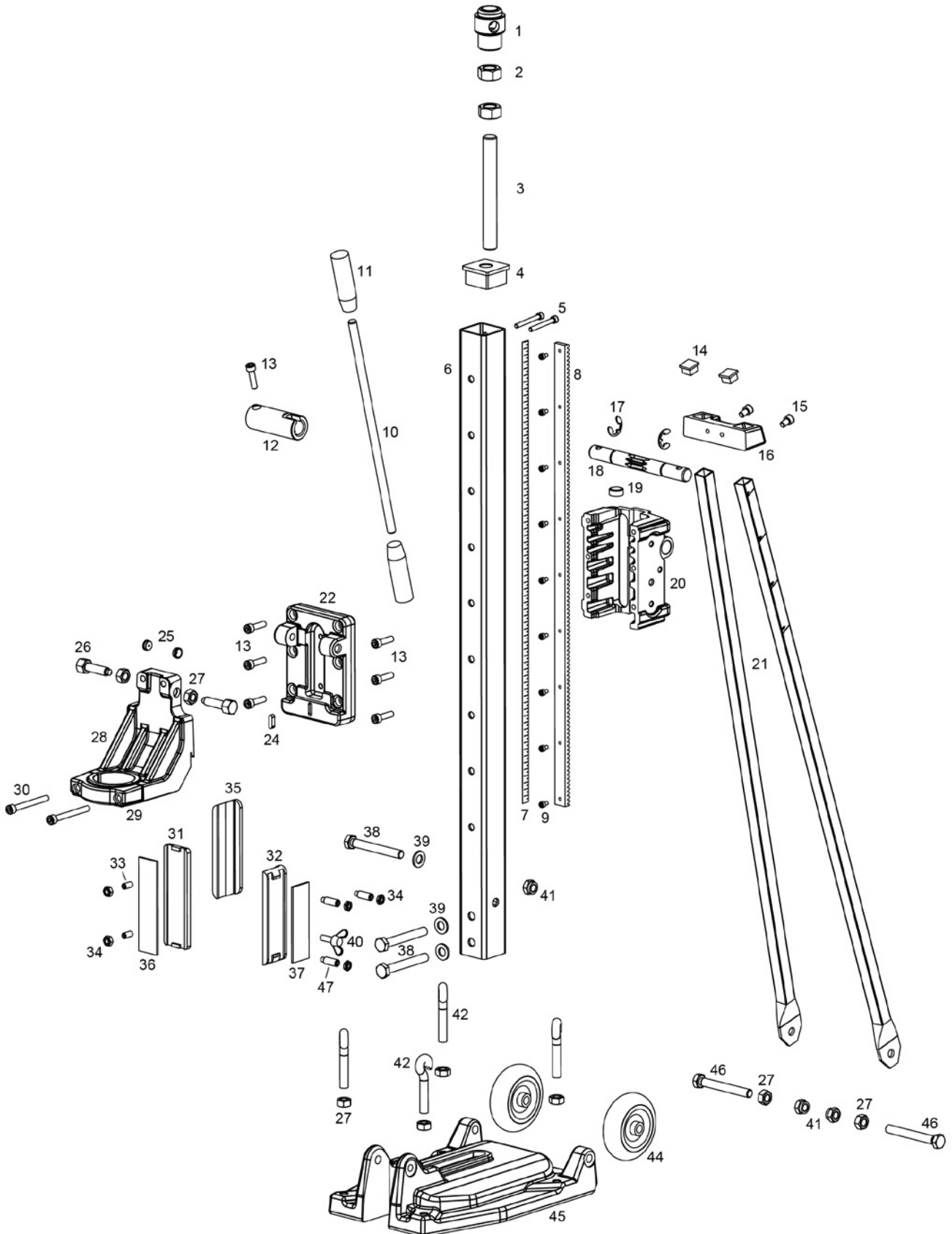
Latest version  
see [www.rems.de](http://www.rems.de)  
other parts on request

## Liste des pièces

Situation actuelle  
voir [www.rems.de](http://www.rems.de)  
autres pièces sur demande

## Elenco dei pezzi

Ultimo aggiornamento  
vedi [www.rems.de](http://www.rems.de)  
altri ricambi su richiesta



# REMS Titan

deu	eng	fra	ita	
1 Spannkopf	Chuck	Mandrin	Mandrino	<a href="#">183623R</a>
2 Sechskantmutter	Hexagon nut	Ecrou hexagonal	Dado esagonale	<a href="#">085063</a>
3 Gewindespindel	Threaded spindle	Broche filetée	Perno filettato	<a href="#">183622R</a>
5 Zylinderschraube	Fillister head screw	Vis à tête cylindrique	Vite a testa cilindrica	<a href="#">081150</a>
8 Zahnstange	Tooth beam	Crémaillère	Cremagliera	<a href="#">183637R</a>
9 Zylinderschraube	Fillister head screw	Vis à tête cylindrique	Vite a testa cilindrica	<a href="#">081140</a>
— Führung komplett	Guiding compl.	Guidage compl.	Guida compl.	
— Pos. 4, 6, 7, 8 und 9	Pos. 4, 6, 7, 8 and 9	Pos. 4, 6, 7, 8 et 9	Pos. 4, 6, 7, 8 e 9	<a href="#">183630R</a>
Drehhebel mit	Rotating lever with	Levier rotatif avec	Leva rotante con	
— Drehhülse kompl.	rotating sleeve compl.	douille rotatif compl.	spina rotante compl.	<a href="#">183651R</a>
— Pos. 10, 11, 12 und 13	Pos. 10, 11, 12 and 13	Pos. 10, 11, 12 et 13	Pos. 10, 11, 12 e 13	
11 Zylinderknopf	Cylinder knob	Bouton cylindrique	Pomello cilindrico	<a href="#">071087</a>
13 Zylinderschraube	Fillister head screw	Vis à tête cylindrique	Vite a testa cilindrica	<a href="#">081145</a>
14 Stopfen	Plug	Bouchon	Tappo a vite	<a href="#">071090</a>
15 Zylinderschraube	Fillister head screw	Vis à tête cylindrique	Vite a testa cilindrica	<a href="#">081149</a>
16 Klemmstück	Clamping piece	Pièce de serrage	Pezzo di serraggio	<a href="#">183639R</a>
17 Sicherungsscheibe	Lock washer	Rondelle de sécurité	Ranella di sicurezza	<a href="#">059101</a>
18 Ritzelwelle	Pinion shaft	Arbre de pignon	Albero di pignone	<a href="#">183633R</a>
19 Libelle	Spirit level	Niveau à bulles	Livella a bolla	<a href="#">075125</a>
20 Führungsgehäuse	Guiding case	Carcasse de guidage	Carcassa di guida	<a href="#">183636R</a>
21 Strebe	Strut	Support	Supporto	<a href="#">183640R</a>
22 Verschlussplatte	Lock plate	Plaque de verrouillage	Piastra di chiusura	<a href="#">183626R</a>
24 Passfeder	Spring	Ressort	Molla	<a href="#">062010</a>
25 Buchse	Bush	Douille	Boccola	<a href="#">183656R</a>
26 Spannbolzen	Clamping bolt	Boulon de serrage	Bullone di serraggio	<a href="#">183645R</a>
27 Sechskantmutter	Hexagon nut	Ecrou hexagonal	Dado esagonale	<a href="#">085006</a>
— Spannwinkel komplett	Clamping angle compl.	Angle de serrage compl.	Angolo di serraggio compl.	
— Pos. 25, 28, 29 und 30	Pos. 25, 28, 29 and 30	Pos. 25, 28, 29 et 30	Pos. 25, 28, 29 e 30	<a href="#">183652R</a>
30 Zylinderschraube	Fillister head screw	Vis à tête cylindrique	Vite a testa cilindrica	<a href="#">081146</a>
31 Führungsleiste	Guiding strip	Barre de guidage	Barra di guida	<a href="#">183644 ROH</a>
32 Führungswinkel 2	Guiding angle 2	Angle de guidage 2	Angolo di guida 2	<a href="#">183643R</a>
33 Gewindestift	Threaded pin	Vis sans tête	Perno filettato	<a href="#">084082</a>
34 Sechskantmutter	Hexagon nut	Ecrou hexagonal	Dado esagonale	<a href="#">085031</a>
35 Führungswinkel 1	Guiding angle 1	Angle de guidage 1	Angolo di guida 1	<a href="#">183646R</a>
36 Einstellblech	Adjusting plate	Plaque d'ajustement	Coperchio di regolazione	<a href="#">183650R</a>
37 Einstellblech	Adjusting plate	Plaque d'ajustement	Coperchio di regolazione	<a href="#">183649R</a>
38 Sechskantschraube	Hexagon screw	Hexagon vis	Vite esagonale	<a href="#">080036</a>
39 Scheibe	Washer	Rondelle	Disco	<a href="#">086005</a>
40 Flügelgriff	Wing handle	Poignée à oreilles	Manopola a farfalla	<a href="#">083203</a>
41 Sechskantmutter	Hexagon nut	Ecrou hexagonal	Dado esagonale	<a href="#">085071</a>
42 Ringschraube	Ring screw	Vis à œil	Vite a occhio	<a href="#">083202</a>
44 Rad-Vollgummi	Wheel of solid rubber	Roue en caoutchouc massif	Ruota in gomma solida	<a href="#">053024</a>
45 Grundplatte	Base plate	Socle de base	Piastra di base	<a href="#">183621</a>
46 Sechskantschraube	Hexagon screw	Hexagon vis	Vite esagonale	<a href="#">080039</a>
47 Gewindestift	Threaded pin	Vis sans tête	Perno filettato	<a href="#">084081</a>