

REMS Mini-Cobra S

REMS

for Professionals

Teilverzeichnis

Aktueller Stand
siehe www.rems.de
weitere Teile auf Anfrage

Spare parts list

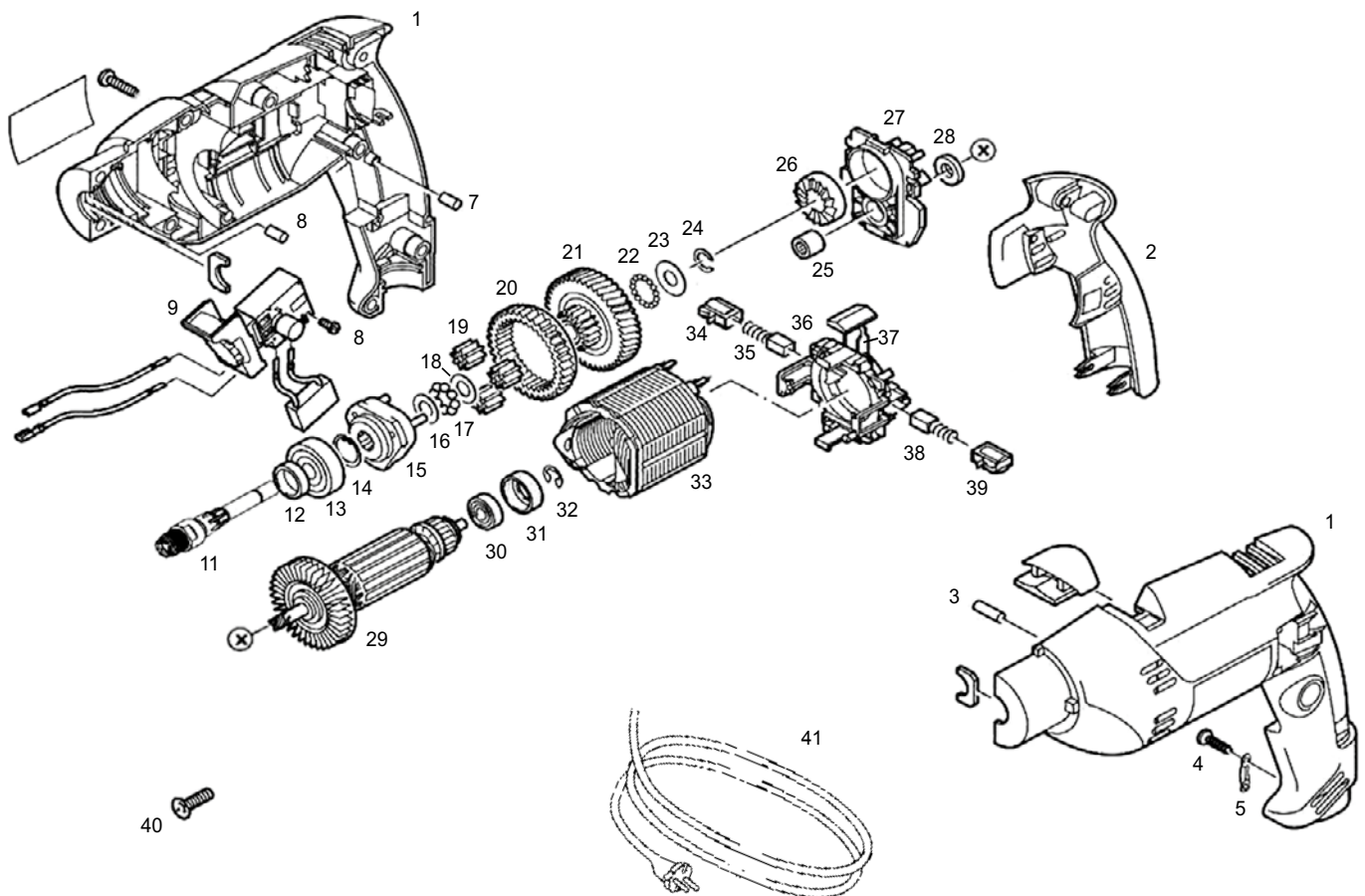
Latest version
see www.rems.de
other parts on request

Liste des pièces

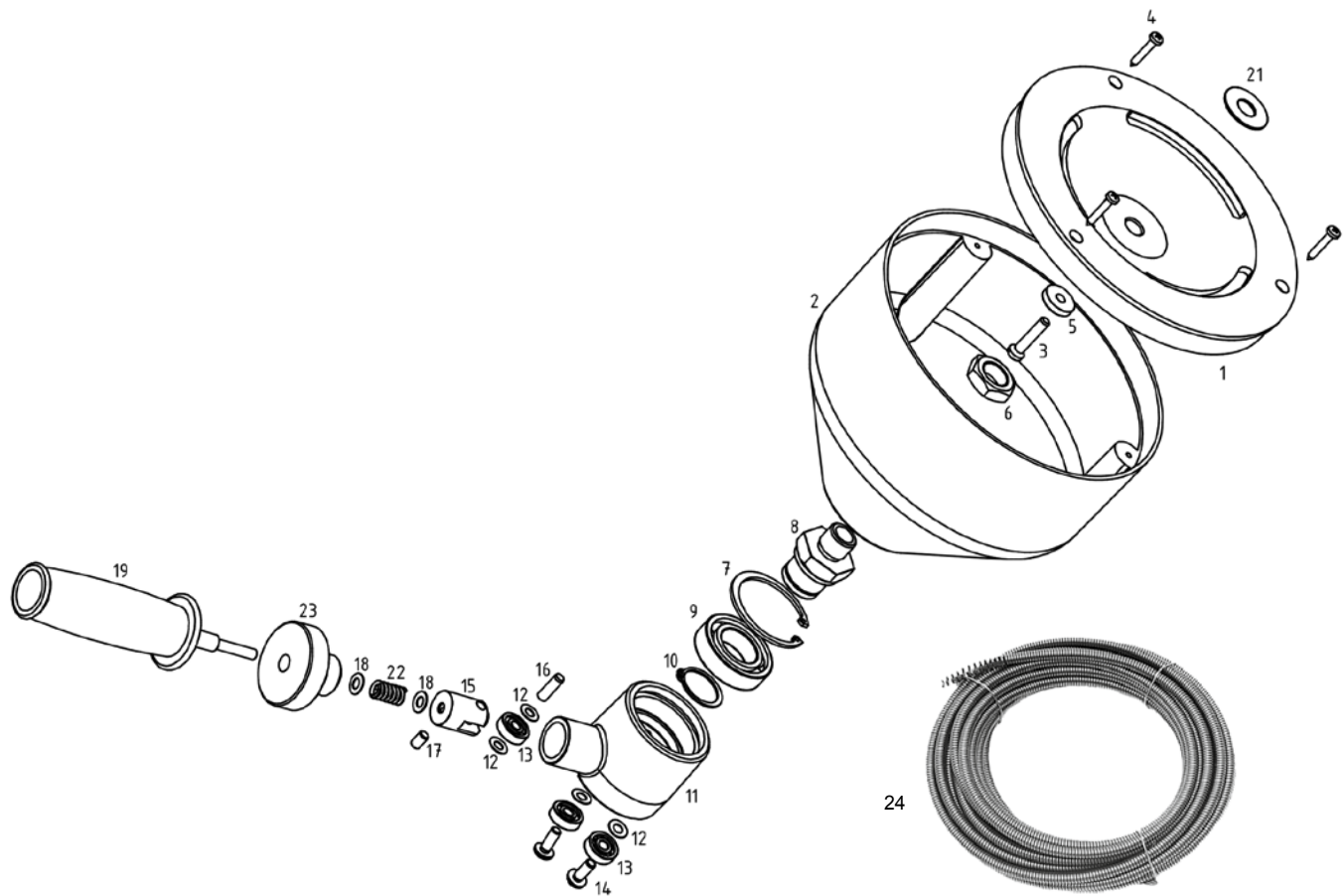
Situation actuelle
voir www.rems.de
autres pièces sur demande

Elenco dei pezzi

Ultimo aggiornamento
vedi www.rems.de
altri ricambi su richiesta



deu Antriebsmaschine	eng Drive unit	fra Machine d'entraînement	ita Elettrotensile	
REMS Mini-Cobra S	REMS Mini-Cobra S	REMS Mini-Cobra S	REMS Mini-Cobra S	170110R220
9 Schalter bis 2016	Switch up to 2016	Interrupteur jusqu'au 2016	Interruttore fino a 2016	151488R220
9 Schalter ab 2016	Switch from 2016	Interrupteur à partir de 2016	Interruttore dal 2016	170160R
41 Anschlussleitung	Connecting cable	Raccordement	Cavo d'allacciamento	535037R220



deu Spiralenbehälter	eng Cable container	fra Réservoir de spirale	ita Contentore per spirale	
1 Deckel	Cover	Couvercle	Coperchio	170147RA
2 Spiralenbehälter	Cable container	Réservoir de spirale	Contentore per spirale	170131R
3 Zylinderschraube	Fillister head screw	Vis à tête cylindrique	Vite a testa cilindrica	170111
4 Blechschraube	Sheet metal screw	Vis à tôle	Vite da lamiera	083192
5 Scheibe	Washer	Rondelle	Disco	170145R
6 Sechskantmutter	Hexagon nut	Ecrou hexagonal	Dado esagonale	085023
7 Sicherungsring	Locking ring	Circlip	Anello di sicurezza	059044
8 Welle	Shaft	Arbre	Albero	170142R
9 Rillenkugellager	Grooved ball bearing	Roulement à billes	Cuscinetto a sfere	057142
10 Sicherungsring	Locking ring	Circlip	Anello di sicurezza	059113
11 Vorschubgehäuse	Feed housing	Boîte d'avance	Carcassa d'avanzamento	170100R
12 Passscheibe	Passscheibe	Rondelle d'ajustage	Spessore	086065
13 Rillenkugellager	Grooved ball bearing	Roulement à billes	Cuscinetto a sfere	057162
14 Linsenschraube	Fillister head screw	Vis à tête fraisée bombée	Vite a testa svasata con perno	083191
15 Drehschieber	Rotary slide	Tiroir rotatif	Cursore rotazione	170101R
16 Zylinderstift	Straight pin	Tige cylindrique	Spina cilindrica	088055
17 Gewindestift	Threaded pin	Vis sans tête	Perno filettato	084016
18 Tellerfeder	Cup spring	Ressort Belleville	Molla a disco	061078
19 Handgriff komplett (Pos. 15, 18, 19, 22, 23)	Handle compl. (Pos. 15, 18, 19, 22, 23)	Poignée compl. (Pos. 15, 18, 19, 22, 23)	Impugnatura compl. (Pos. 15, 18, 19, 22, 23)	170104R
21 Scheibe	Washer	Rondelle	Disco	086058
22 Druckfeder	Pressure spring	Ressort de compression	Molla di compressione	061198
23 Stellrad	Adjusting wheel	Molette de réglage	Rotella regolazione	170103R
24 RR-Spirale 8x7,5 m mit Seele	Drain cleaning cable 8x7,5 m with core	Spirale déboucheuse 8x7,5 m avec âme	Spirale per la pulizia 8x7,5 m con anima	170201