

REMS RAS Cu-INOX 6-120 mm, 1/4-4"

REMS

for Professionals

Teileverzeichnis

Aktueller Stand
siehe www.rems.de
weitere Teile auf Anfrage

Spare parts list

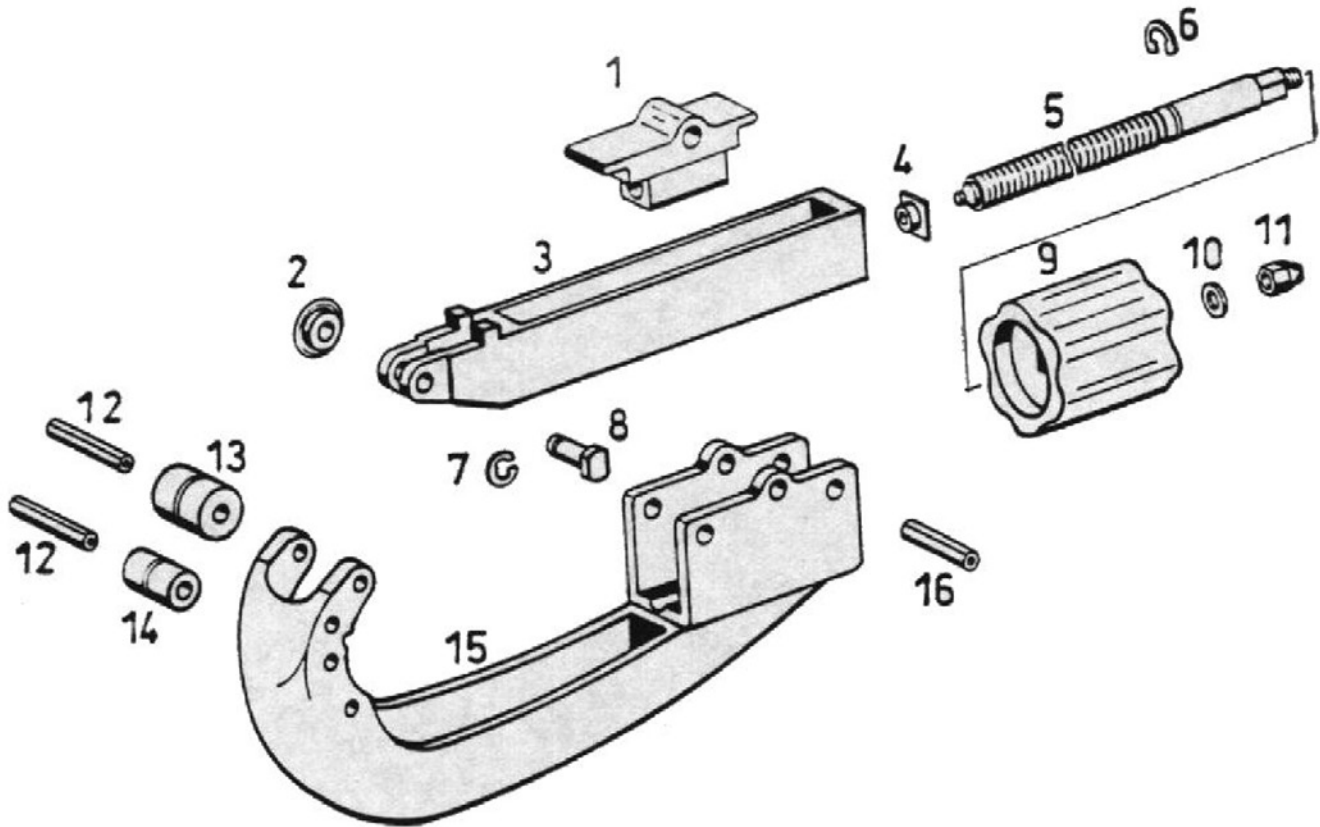
Latest version
see www.rems.de
other parts on request

Liste des pièces

Situation actuelle
voir www.rems.de
autres pièces sur demande

Elenco dei pezzi

Ultimo aggiornamento
vedi www.rems.de
altri ricambi su richiesta



deu	eng	fra	ita	
REMS RAS Cu-INOX 6-42, Cu-INOX 6-64, Cu-INOX 64-120				
2 Schneidrad (siehe Katalog)	Cutter wheel (see catalogue)	Molette (voir catalogue)	Rotella (vedi catalogo)	113210
7 Sicherungsscheibe	Locking washer	Rondelle de sécurité	Ranella di sicurezza	059088
8 Schneidradachse	Cutter wheel axle	Axe molette	Asse rotella	113414
10 Scheibe	Washer	Rondelle	Ranella	086039
11 Hutmutter	Cap nut	Ecrou borgne	Dado a cappello	085049
REMS RAS Cu-INOX 6-64, Cu-INOX 64-120				
1 Verschlußmutter	Closing nut	Ecrou obturateur	Tappo di chiusura	113424R
3 Schieber	Slide	Courseur	Cursore	113412R
4 Drucklager	Thrust bearing	Palier de butée	Supporto di spinta	290017
5 Spindel	Spindle	Arbre	Albero	113413
6 Halbmondtring	Crescent ring	Bague d'arrêt	Anello mezzaluna	059035
9 Griff	Handle	Poignée	Impugnatura	290018R
REMS RAS Cu-INOX 6-42				
1 Verschlußmutter	Closing nut	Ecrou obturateur	Tappo di chiusura	113384R
3 Schieber	Slide	Courseur	Cursore	113382R
4 Drucklager	Thrust bearing	Palier de butée	Supporto di spinta	290057R
5 Spindel	Spindle	Arbre	Albero	113383R
6 Halbmondtring	Crescent ring	Bague d'arrêt	Anello mezzaluna	059103
9 Griff	Handle	Poignée	Impugnatura	290058R
12 Spiralspannstift	Spiral pin	Goupille spiralée	Spina elastica	088196
13 Führungsrolle Ø 12	Guiding roller Ø 12	Galet de guidage Ø 12	Rullo guida Ø 12	290056
15 Bügel	Bow	Etrier	Staffa	290051R
16 Spiralspannstift	Spiral pin	Goupille spiralée	Spina elastica	088195

REMS RAS Cu-INOX 6–120 mm, ¼–4"

deu	eng	fra	ita	
REMS RAS Cu-INOX 6–64				
12 Spiralspannstift	Spiral pin	Goupille spiralée	Spina elastica	088180
13 Führungsrolle Ø18	Guiding roller Ø18	Galet de guidage Ø18	Rullo guida Ø18	290021
13 Führungsrolle Ø12	Guiding roller Ø12	Galet de guidage Ø12	Rullo guida Ø12	290022
15 Bügel	Bow	Etrier	Staffa	290011R
16 Spiralspannstift	Spiral pin	Goupille spiralée	Spina elastica	088181
REMS RAS Cu-INOX 64–120				
12 Spiralspannstift	Spiral pin	Goupille spiralée	Spina elastica	088071
13 Führungsrolle Ø23	Guiding roller Ø23	Galet de guidage Ø23	Rullo guida Ø23	290122R
15 Bügel	Bow	Etrier	Staffa	290111R
16 Spiralspannstift	Spiral pin	Goupille spiralée	Spina elastica	088062