

Dönen veya duran boruların veya dolu malzemelerin yönlendirilmeleri için tasarlanmış, yüksekliği ayarlanabilir, küresel yönlendirmeli malzeme bırakma ayakları. Atölye, sanayi, şantiye ve tamirhaneler için.

Borular, tam materyal  $\emptyset$  (1/8) 3/4 – 6",  $\emptyset$  (6) 26 – 168 mm  
Taşıma kapasitesi  $\leq$  150 kg

### REMS Herkules – güçlü dayanak.

Pasa karşı korunmuş yuvada konumlandırılmış iki adet paslanmayan çelik bilyeler sayesinde  $\emptyset$  3/4 – 6",  $\emptyset$  26 – 168 mm aralığında malzemeler kolaylıkla her yöne doğru çevrilebilir, çekilebilir ve itilebilir.

Özellikle boru tesisatlarında uygundur, örneğin kesme, dış açma, çentik/oluk açma, kaynak, lehim.

Sağlam ve şantiye ortamlarına göre tasarlanmış konstrüksiyon. Taşıma ve saklama için sökülebilir biçimde imal edilmiştir.

Tercihe göre sağlam duran 3 ayaklı sehpa veya çalışma tezgâhi için sıkıştırma düzeneğiyle.

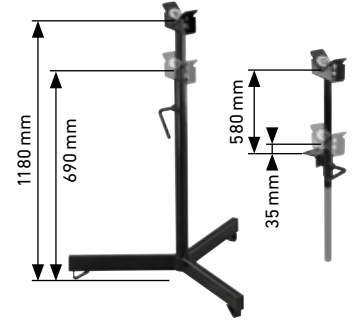
Yüksekliği ayarlanabilir, REMS Herkules 3B, zeminde 690 ila 1180 mm, REMS Herkules Y tezgah işlem tablasında 35 ila 580 mm.



Alman Kalite Ürünü



Info



### Teslimat kapsamı

**REMS Herkules.** Borular için yüksekliği ayarlanabilir malzeme altlığı, tam materyal  $\emptyset$  (1/8) 3/4 – 6",  $\emptyset$  (6) 26 – 168 mm. Tercihe göre 3 ayaklı sehpa veya çalışma tezgâhi için sıkıştırma düzeneğiyle. Taşıma kapasitesi  $\leq$  150 kg. Karton kutu içinde.

Adlandırma	Model türü	Art.-No.	€
<b>REMS Herkules 3B</b>	3 adet koruyucu şapkalı, boru tipi bacak	120120R	<b>385,00</b>
<b>REMS Herkules Y</b>	sıkıştırma tertibatlı tezgah üstü modeli	120130R	<b>232,00</b>

Döner ve duran boru ve tam materyal için bilya kılavuzlu yüksekliği ayarlanabilir materyal pedi. Atölye, sanayi, şantiye ve tamirhaneler için.

Borular, tam materyal  $\emptyset$  (1/8) 1 1/4 – 12",  $\emptyset$  (6) 42 – 324 mm  
Taşıma kapasitesi  $\leq$  450 kg

### REMS Herkules XL 12" – 12" borulara kadar süper sağlam.

Özellikle boru tesisatlarında uygundur, örneğin çentik/oluk açma, ayırma, dış açma, kaynak, lehim.

Pasa karşı korunmuş yuvada konumlandırılmış iki adet paslanmayan çelik bilyeler sayesinde  $\emptyset$  1 1/4 – 12",  $\emptyset$  42 – 324 mm aralığında malzemeler kolaylıkla her yöne doğru çevrilebilir, çekilebilir ve itilebilir.

Sağlam ve şantiye ortamlarına göre tasarlanmış konstrüksiyon. Güvenli duruş sağlayan 3 ayak, taşıma ve saklama için katlanabilir.

Zeminde yüksekliği 505 ila 915 mm ayarlanabilir.

Borunun kolayca hizalanabilmesi için dış millî, sabitleme tertibatlı.

Kolay taşımak için pratik taşıma kulpu.

### Teslimat kapsamı

**REMS Herkules XL 12".** Borular için yüksekliği ayarlanabilir, katlanabilir malzeme altlığı, tam materyal  $\emptyset$  1 1/4 – 12",  $\emptyset$  42 – 324 mm. Taşıma kapasitesi  $\leq$  450 kg. Karton kutu içinde.

Art.-No.	€
120125R	<b>417,00</b>

