

Soportes de material, regulable en altura con guía de bolas para tubos y barras giratorios y fijos. Para instalación e industria. Para obra y taller.

Tubos, barras  $\emptyset$  (1/8) 3/4 - 6",  $\emptyset$  (6) 26 - 168 mm  
Capacidad de carga  $\leq$  150 kg

### REMS Herkules – el soporte fuerte.

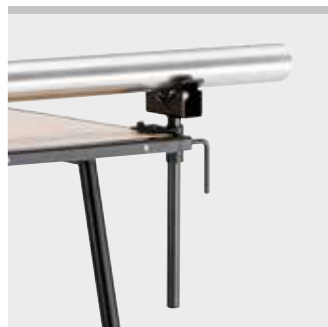
Desplazamiento sencillo del material en todos los sentidos al girar, tirar y empujar, gracias a dos bolas de acero inoxidable alojadas en una carcasa inoxidable en el rango de  $\emptyset$  3/4 - 6",  $\emptyset$  26 - 168 mm.

Especialmente indicado para instalaciones de tubos, p. ej. para cortar, roscar, ranurar, soldar.

Construcción robusta, apropiado para la obra. Desmontable para su transporte o almacenaje

Opcionalmente sobre robusto trípode o con dispositivo de sujeción para banco de trabajo.

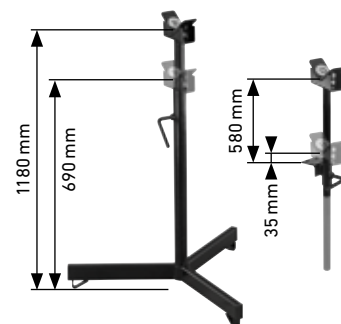
Regulable en altura, REMS Herkules 3B de 690 a 1180 mm desde el suelo,



Producto alemán de calidad



Info



### Volumen de suministro

**REMS Herkules.** Soporte de material regulable en altura, para tubos, barras  $\emptyset$  (1/8) 3/4 - 6",  $\emptyset$  (6) 26 - 168 mm. Opcionalmente sobre trípode o con dispositivo de sujeción para banco de trabajo. Capacidad de carga  $\leq$  150 kg. En caja de cartón.

Denominación	Versión	Código	€
<b>REMS Herkules 3B</b>	Trípode con tapas de protección	120120R	<b>334,24</b>
<b>REMS Herkules Y</b>	Dispositivo de fijación para el banco de trabajo	120130R	<b>201,37</b>

Soportes de material regulables en altura con guía de bolas para tubos y barras giratorios y fijos. Para instalación e industria. Para obra y taller.

Tubos, barras  $\emptyset$  (1/8) 1 1/4 - 12",  $\emptyset$  (6) 42 - 324 mm  
Capacidad de carga  $\leq$  450 kg

### REMS Herkules XL 12" – Gran estabilidad para tubos de hasta 12".

Especialmente indicado para instalaciones de tubos, p. ej., para ranurar, cortar, roscar, soldar.

Desplazamiento sencillo del material en todos los sentidos al girar, tirar y empujar, gracias a dos bolas de acero inoxidable alojadas en una carcasa inoxidable en el rango de  $\emptyset$  1 1/4 - 12",  $\emptyset$  42 - 324 mm.

Construcción robusta, apropiado para la obra. Trípode firme; plegable de cara al transporte y al almacenamiento.

Altura regulable desde 505 a 915 mm a partir del suelo.

Husillo para una sencilla alineación del tubo, con dispositivo de retención.

Con una práctica asa de transporte para mayor facilidad en el desplazamiento.



### Volumen de suministro

**REMS Herkules XL 12".** Soporte de material plegable y regulable en altura, para tubos, barras  $\emptyset$  1 1/4 - 12",  $\emptyset$  42 - 324 mm. Capacidad de carga  $\leq$  450 kg. En caja de cartón.

Código	€
120125R	<b>362,26</b>

