

Výškově nastavitelná podpěra materiálu s kulovým ložiskovým vedením pro otáčející se a stabilní trubkový a tyčový materiál. Pro řemeslo a průmysl. Pro stavbu a dílnu.

Trubky, plný materiál  $\varnothing$  (1/8) 3/4 – 6",  $\varnothing$  (6) 26 – 168 mm  
Nosné zatížení  $\leq$  150 kg

### REMS Herkules – silná podpěra.

Snadný pohyb materiálu ve všech směrech během otáčení, tažení a posuvu díky dvěma kuličkám z nerezové oceli uloženým v pouzdrech chráněných proti korozi v rozsahu  $\varnothing$  3/4 – 6",  $\varnothing$  26 – 168 mm.

Obzvláště vhodná při instalaci trubek, např. při dělení, řezání závitů, válcování drážek, svařování, pájení.

Robustní konstrukce, vhodná na stavbu. Pro transport a skladování lze rozložit.

Volitelně na 3 spolehlivě stojících nohách nebo s upínací svěrkou na pracovní stůl.

Výškově stavitelný, REMS Herkules 3B od 690 do 1180 mm na podlaze, REMS Herkules Y od 35 do 580 mm od desky pracovního stolu.

### Rozsah dodávky

**REMS Herkules.** Výškově stavitelná podpěra materiálu na trubky, plný materiál,  $\varnothing$  (1/8) 3/4 – 6",  $\varnothing$  (6) 26 – 168 mm. Volitelně na 3 nohách nebo s upínací svěrkou na pracovní stůl. Nosné zatížení  $\leq$  150 kg. V kartonu.

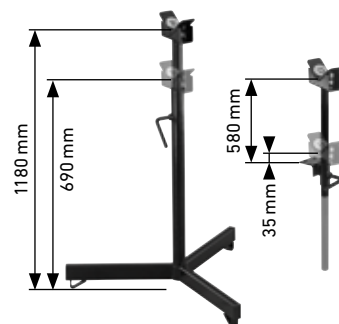
Obznačení	Provedení	Obj.č.	€
<b>REMS Herkules 3B</b>	Trubková trojnožka s ochrannými kryty	120120R	<b>368,00</b>
<b>REMS Herkules Y</b>	Upínací svěrka na pracovní stůl	120130R	<b>222,00</b>



Kvalitní německý výrobek



Info



Výškově nastavitelná podpěra materiálu s kulovým ložiskovým vedením pro otáčející se a stabilní trubkový a tyčový materiál. Pro řemeslo a průmysl. Pro stavbu a dílnu.

Trubky, plný materiál  $\varnothing$  (1/8) 1 1/4 – 12",  $\varnothing$  (6) 42 – 324 mm  
Nosné zatížení  $\leq$  450 kg

### REMS Herkules XL 12" – Super stabilní pro trubky do 12".

Obzvláště vhodná při instalaci trubek, např. při válcování drážek, dělení, řezání závitů, svařování, pájení.

Snadný pohyb materiálu ve všech směrech během otáčení, tažení a posuvu díky dvěma kuličkám z nerezové oceli uloženým v pouzdrech chráněných proti korozi v rozsahu  $\varnothing$  1 1/4 – 12",  $\varnothing$  42 – 324 mm.

Robustní konstrukce, vhodná na stavbu. Bezpečně stojící 3-nožka, sklopná pro transport a skladování.

Výškově stavitelný od 505 do 915 mm na podlaze.

Závitové vřeteno k jednoduchému polohování trubky, se zařízením k zajištění polohy.

Praktická rukojeť k přenášení, pro snadný transport.

### Rozsah dodávky

**REMS Herkules XL 12".** Výškově stavitelná, sklopná podpěra materiálu na trubky, plný materiál,  $\varnothing$  1 1/4 – 12",  $\varnothing$  42 – 324 mm. Nosné zatížení  $\leq$  450 kg. V kartonu.

Obj.č.	€
120125R	<b>399,00</b>

