

Reguliuojamo aukščio medžiagų atramos su rutuline kreipiančiąja besisukantiems arba stacionariems vamzdžiams ir strypams.

Vamzdžiai, masyvas  $\emptyset$  (1/8) 3/4 – 6",  $\emptyset$  (6) 26 – 168 mm  
Keliamoji galia  $\leq$  150 kg

### REMS Herkules – tvirta atrama.

Du nuo rūdžių apsaugotame korpuse esantys nerūdijantys plieniniai rutuliai leidžia sukant, traukiant ir stumiant medžiagą jai lengvai judėti visomis kryptimis, diapazone  $\emptyset$  3/4 – 6",  $\emptyset$  26 – 168 mm.

Ypač tinka vamzdinių įrengimų, pvz., pjovimui, sriegimui, vamzdžių rifliavimui, suvirinimui, litavimui.

Tvirta konstrukcija, tinkanti naudojimui statybos aikštelėje. Transportuojant ir sandėliuojant galima išardyti.

Pasirinktinai su tvirtai stovinčiu trikoju vamzdiniu stovu arba su gnybtais darbataliui.

Reguliuojamo aukščio, REMS Herkules 3B nuo 690 iki 1180 mm nuo grindų, REMS Herkules Y nuo 35 iki 580 mm nuo darbatalio darbo plokštės.

### Tiekimo komplektas

**REMS Herkules.** Reguliuojamo aukščio ruošinio atrama, skirta  $\emptyset$  (1/8) 3/4 – 6",  $\emptyset$  (6) 26 – 168 mm masyvo vamzdžiams. Pasirinktinai su trikoju vamzdiniu stovu arba su gnybtais darbataliui. Keliamoji galia  $\leq$  150 kg. Kartoninėje dėžėje.

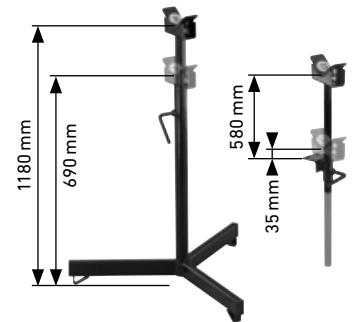
Pavadinimas	Konstrukcija	Gam. Nr.	€
<b>REMS Herkules 3B</b>	Trikojis vamzdinis stovas su apsauginiais gaubtais	120120R	<b>357,00</b>
<b>REMS Herkules Y</b>	Gnybtais darbataliui	120130R	<b>216,00</b>



Kokybiškas vokiškas gaminy



Info



Reguliuojamo aukščio ruošinio atrama su rutuline kreipiančiąja besisukantiems arba stacionariems vamzdžiams ir strypams.

Vamzdžiai, masyvas  $\emptyset$  (1/8) 1 1/4 – 12",  $\emptyset$  (6) 42 – 324 mm  
Keliamoji galia  $\leq$  450 kg

### REMS Herkules XL 12" – ypač stabili atrama vamzdžiams iki 12".

Ypač tinka vamzdinių įrengimų, pvz., rifliavimui, pjaustymui, sriegimui, suvirinimui, litavimui.

Du nuo rūdžių apsaugotame korpuse esantys nerūdijantys plieniniai rutuliai leidžia sukant, traukiant ir stumiant medžiagą jai lengvai judėti visomis kryptimis, diapazone  $\emptyset$  1 1/4 – 12",  $\emptyset$  42 – 324 mm.

Tvirta konstrukcija, tinkanti naudojimui statybos aikštelėje. Tvirtai stovintis ant 3 kojelių, sulankstomas transportavimui ir laikymui.

Reguliuojamo aukščio – nuo 505 iki 915 mm nuo grindų.

Srieginis suklys lengvam vamzdžių išlygiavimui, su nustatymo įtaisais.

Praktiška rankena lengvam transportavimui.



### Tiekimo komplektas

**REMS Herkules XL 12".** Reguliuojamo aukščio sulankstoma atrama ruošiniui, skirta  $\emptyset$  1 1/4 – 12",  $\emptyset$  42 – 324 mm masyvo vamzdžiams. Keliamoji galia  $\leq$  450 kg. Kartoninėje dėžėje.

	Gam. Nr.	€
	120125R	<b>386,00</b>

