

Servantes réglables en hauteur avec guidage à billes pour tubes et barres en rotation ou fixes. Pour l'artisanat et l'industrie. Pour chantier et atelier.

Tubes, barres \varnothing (1/8) 3/4 – 6", \varnothing (6) 26 – 168 mm
Capacité de charge \leq 150 kg

REMS Herkules – très robuste.

Mouvements faciles du matériau dans tous les sens, soit en tournant, tirant ou poussant grâce à deux billes en acier inoxydable, placées dans un logement protégé contre la corrosion sur la plage \varnothing 3/4 – 6", \varnothing 26 – 168 mm.

Parfaitement adaptée à l'installation de tubes, par ex. pour couper, fileter, rainurer, souder et brasier les tubes.

Construction robuste, adaptée aux exigences des chantiers. Démontable pour transport et stockage.

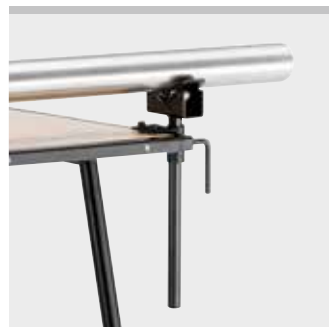
Au choix : sur trépied stable ou avec un dispositif de serrage pour établi.

Réglage en hauteur REMS Herkules 3B de 690 à 1180 mm au-dessus du sol, REMS Herkules Y de 35 à 580 mm au-dessus du plan de travail de l'établi.

Conditionnement de livraison

REMS Herkules. Servante réglable en hauteur pour tubes, barres \varnothing (1/8) 3/4 – 6", \varnothing (6) 26 – 168 mm. Au choix : sur trépied ou avec un dispositif de serrage pour établi. Capacité de charge \leq 150 kg. Dans boîte carton.

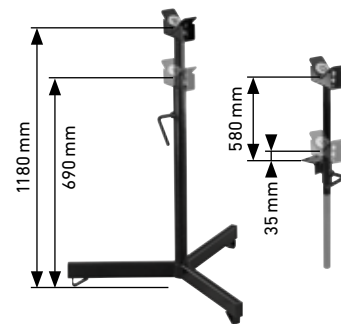
Désignation	Versión	Code	€
REMS Herkules 3B	Trépied avec embouts de protection	120120R	334,24
REMS Herkules Y	Dispositif de fixation pour établi	120130R	201,37



Produit allemand de qualité



Info



Servante réglable en hauteur avec guidage à billes pour tubes et barres en rotation ou fixes. Pour l'artisanat et l'industrie. Pour chantier et atelier.

Tubes, barres \varnothing (1/8) 1 1/4 – 12", \varnothing (6) 42 – 324 mm
Capacité de charge \leq 450 kg

REMS Herkules XL 12" – extrêmement stable pour tubes jusqu'à 12".

Convient particulièrement pour les travaux d'installation de tubes, par ex. rainurage, coupe, filetage, soudage, brasage.

Mouvements faciles du matériau dans tous les sens, soit en tournant, tirant ou poussant grâce à deux billes en acier inoxydable, placées dans un logement protégé contre la corrosion sur la plage \varnothing 1 1/4 – 12", \varnothing 42 – 324 mm.

Construction robuste, adaptée aux exigences des chantiers. Trépied très stable, pliable pour le transport et le stockage.

Réglable en hauteur de 505 à 915 mm au-dessus du sol.

Axe de réglage fileté pour l'alignement facile du tube, avec dispositif de blocage.

Poignée pratique pour un transport facile.

Conditionnement de livraison

REMS Herkules XL 12". Servante pliable et réglable en hauteur pour tubes, barres \varnothing 1 1/4 – 12", \varnothing 42 – 324 mm. Capacité de charge \leq 450 kg. Dans boîte carton.

	Code	€
	120125R	362,26

