

Robuste, mobile Kompaktmaschine. Universell zum Trennen von Rohren. Für Handwerk und Industrie. Für Baustelle und Werkstatt.

Rohre der Pressfitting-Systeme aus nichtrostendem Stahl, C-Stahl, Kupfer	Ø 54–225 mm
Stahlrohre EN 10255 (DIN 2440)	DN 40–150 Ø 1½–6"
Gussrohre (SML) EN 877 (DIN 19522)	DN 50–200
Kunststoffrohre SDR 11	
Wanddicke s ≤ 21 mm	Ø 40–225 mm Ø 1¼–8"
Verbundrohre	Ø 40–110 mm

**REMS DueCento – Trennen bis Ø 225 mm.  
Rechtwinklig. Spanlos. Schweißgerecht. Schnell.  
Ohne Außengrat. Trocken.**

### Universell für viele Rohrarten

**Rechtwinklig**, gemäß den Anforderungen

**Spanlos**, keine Späne im Rohrleitungssystem, kein Staub

**Schweißgerecht**, zum Muffen- und Stumpfschweißen

**Schnell**, ohne Beeinträchtigung des Rohrwerkstoffes durch Überhitzung

**Ohne Außengrat**, leichtes Einführen in Verbindungsmuffen

**Trocken**, ohne Beeinträchtigung durch Kühlschmierstoffe.

### Bauweise

Kompakte, mobile Rohrtrennmaschine zum schnellen, rechtwinkligen Trennen ohne Außengrat. Handlich und gut transportabel, nur 37 kg. Stabile, verwindungsfreie Gusskonstruktion für rechtwinkligen Schnitt. Leichtes Trennen der Rohre durch speziell ausgebildetes Schneidrad. Angetriebenes Schneidrad und geradliniger Vorschub für schnelles Trennen (**Patent EP 1 782 904**). Kraftsparender Vorschub durch griffgünstigen, bewährten Vorschubhebel und nadelgelagerte Trapezgewindespindel. Schneidrad durch Begrenzung der Zustellbewegung vor Berührung mit den Laufrollen geschützt. Praktisches Fahrgestell mit zwei Gummirädern für einfachen Transport.

### Laufrollen

4 stabile kugelgelagerte Laufrollen aus gehärtetem Präzisions-Stahlrohr für reibungsarmes Drehen der zu trennenden Rohre, im konvexen Viereck angeordnet für zentrischen Vorschubdruck des Schneidrads im Arbeitsbereich Ø 100–225 mm, Ø 4–6", ohne Einstellarbeiten (**Patent EP 2 740 556**). Laufrolleneinsatz zum Trennen von Rohren Ø 40–110 mm, Ø 1½–4", als Zubehör.

### Antrieb

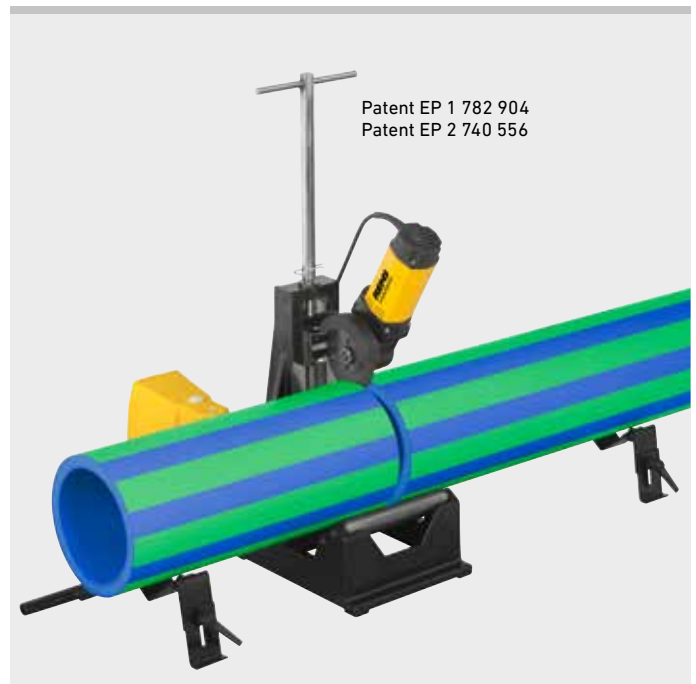
Robustes, präzise kugel- und nadelgelagertes Getriebe, wartungsfrei. Bewährter Universalmotor, 1200 W. Durchzugstark, z. B. Kunststoffrohr PE Ø 225 mm in nur 15 s. Ideale Drehzahl 115 min<sup>-1</sup> für optimale Trenngeschwindigkeit der Rohre. Sicherheitsfußschalter für ergonomisches und sicheres Arbeiten.

### REMS Schneidräder

Deutsche Spitzenqualität. Den Leistungsdaten der REMS DueCento und den zu trennenden Werkstoffen angepasste Schneidräder mit unterschiedlicher Schneidengeometrie zum schnellen Trennen ohne Außengrat. Spezialgehärtet, aus bewährtem, zähhartem REMS Schneidbackenstahl, sichert lange Standzeit.

### Rohrauflagen

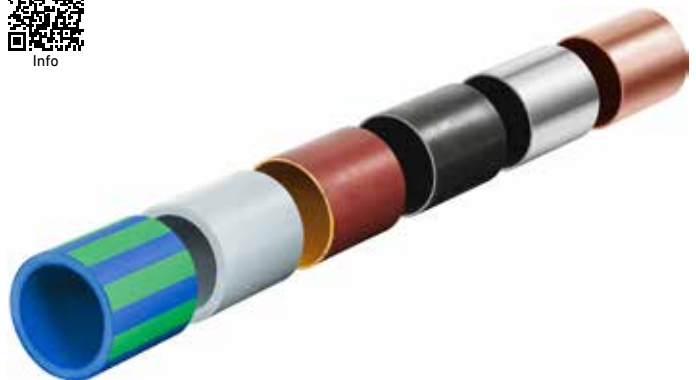
Rohrauflagen, höhenverstellbar, für Rohre Ø 40–110 mm, Ø 1½–4" und Ø 100–225 mm, Ø 4–8". Leichtes Bewegen des Materials in alle Richtungen beim Drehen, Ziehen und Schieben durch vier in rostgeschütztem Gehäuse gelagerte, nichtrostende Stahlkugeln. Sichere Führung langer Rohre durch Verwendung mehrerer Rohrauflagen.



Deutsches Qualitätsprodukt



Info



## Lieferumfang

**REMS DueCento Basic.** Rohrtrennmaschine zum schnellen, rechtwinkligen Trennen von Rohren Ø 40 – 225 mm, ohne Außengrat. Für Rohre der Pressfitting-Systeme aus nichtrostendem Stahl, C-Stahl, Kupfer, Ø 54 – 225 mm. Für Stahlrohre EN 10255 (DIN 2440) DN 40 – 150, Ø 1½ – 6", Gussrohre (SML) EN 877 (DIN 19522) DN 50 – 200, Kunststoffrohre SDR 11, Wanddicke s ≤ 21 mm, Ø 40 – 225 mm, Ø 1¼ – 8", Verbundrohre Ø 40 – 110 mm. Mit wartungsfreiem Getriebe, bewährtem Universalmotor 230 V, 50 – 60 Hz, 1200 W. Drehzahl 115 min<sup>-1</sup>. Laufrollen aus gehärtetem Präzisions-Stahlrohr für Rohre Ø 100 – 225 mm, Ø 4 – 6". Sicherheitsfußschalter. Ringschlüssel. Ohne Schneidrad. 2 Stück höhenverstellbare Rohrauflagen 1 für Rohre Ø 100 – 225 mm, Ø 4 – 8". Im Karton.

	Art.-Nr.	€
	845004R220	<b>2.896,02</b>

Andere Netzspannungen auf Anfrage.



## Zubehör

Bezeichnung	Art.-Nr.	€
<b>REMS Schneidrad Cu-INOX</b> für Rohre der Pressfitting-Systeme aus nichtrostendem Stahl, Kupfer, C-Stahl	845050R	<b>111,07</b>
<b>REMS Schneidrad Cu</b> speziell für Rohre der Pressfitting-Systeme aus Kupfer	845053R	<b>111,07</b>
<b>REMS Schneidrad St</b> für Stahlrohre, Gussrohre (SML)	845052R	<b>111,07</b>
<b>REMS Schneidrad C-SF</b> speziell für Rohre der Pressfitting-Systeme/Steckfitting-Systeme aus C-Stahl, unter gleichzeitiger Herstellung einer Fase.	845055R	<b>111,07</b>
<b>REMS Schneidrad V, s 10</b> für Kunststoff- und Verbundrohre, Wanddicke s ≤ 10 mm	845051R	<b>111,07</b>
<b>REMS Schneidrad P, s 21</b> für Kunststoff- und Verbundrohre, Wanddicke s ≤ 21 mm	845057R	<b>140,13</b>
<b>Rohrauflage 1</b> , höhenverstellbar, für Rohre Ø 100 – 225 mm, Ø 4 – 8"	845220R	<b>152,59</b>
<b>Rohrauflage 2</b> , höhenverstellbar, für Rohre Ø 40 – 110 mm, Ø 1½ – 4" (Laufrolleneinsatz erforderlich)	845230R	<b>152,59</b>
<b>Laufrolleneinsatz</b> zum Trennen von Rohren Ø 40 – 110 mm, Ø 1½ – 4"	845060R	<b>242,89</b>

