

Höhenverstellbare Materialauflagen mit Kugelführung für drehendes und stehendes Rohr und Vollmaterial.

Rohre, Vollmaterial  $\varnothing$  (1/8) 3/4 – 6",  $\varnothing$  (6) 26 – 168 mm  
Traglast  $\leq 150$  kg

### REMS Herkules – die starke Stütze.

Besonders geeignet bei der Rohrinstallation, z.B. beim Trennen, Gewindeschneiden, Rollnuten, Schweißen, Löten.

Leichtes Bewegen des Materials in alle Richtungen beim Drehen, Ziehen und Schieben durch zwei in rostgeschütztem Gehäuse gelagerte, nichtrostende Stahlkugeln im Bereich  $\varnothing$  3/4 – 6",  $\varnothing$  26 – 168 mm.

Robuste, baustellengerechte Konstruktion. Zerlegbar für Transport und Lagerung.

Wahlweise auf sicher stehendem 3-Bein oder mit Klemmvorrichtung für Werkbank.

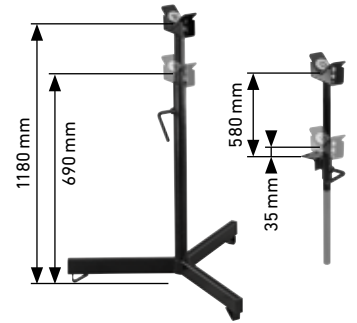
Höhenverstellbar, REMS Herkules 3B von 690 bis 1180 mm ab Fußboden, REMS Herkules Y von 35 bis 580 mm ab Arbeitsplatte Werkbank.



Deutsches Qualitätsprodukt



Info



### Lieferumfang

**REMS Herkules.** Höhenverstellbare Materialauflage für Rohre, Vollmaterial,  $\varnothing$  (1/8) 3/4 – 6",  $\varnothing$  (6) 26 – 168 mm. Wahlweise auf 3-Bein oder mit Klemmvorrichtung für Werkbank. Traglast  $\leq 150$  kg. Im Karton.

Bezeichnung	Ausführung	Art.-Nr.	€
<b>REMS Herkules 3B</b>	3-Bein	120120R	<b>346,00</b>
<b>REMS Herkules Y</b>	Klemmvorrichtung für Werkbank	120130R	<b>209,00</b>

Höhenverstellbare Materialauflage mit Kugelführung für drehendes und stehendes Rohr und Vollmaterial.

Rohre, Vollmaterial  $\varnothing$  (1/8) 1 1/4 – 12",  $\varnothing$  (6) 42 – 324 mm  
Traglast  $\leq 450$  kg

### REMS Herkules XL 12" – Superstabil für Rohre bis 12".

Besonders geeignet bei der Rohrinstallation, z.B. beim Rollnuten, Trennen, Gewindeschneiden, Schweißen, Löten.

Leichtes Bewegen des Materials in alle Richtungen beim Drehen, Ziehen und Schieben durch zwei in rostgeschütztem Gehäuse gelagerte, nichtrostende Stahlkugeln im Bereich  $\varnothing$  1 1/4 – 12",  $\varnothing$  42 – 324 mm.

Robuste, baustellengerechte Konstruktion. Sicher stehendes 3-Bein, klappbar für Transport und Lagerung.

Höhenverstellbar von 505 bis 915 mm ab Fußboden.

Gewindespindel zum einfachen Ausrichten des Rohres, mit Feststelleinrichtung.

Praktischer Tragegriff für leichten Transport.



### Lieferumfang

**REMS Herkules XL 12".** Höhenverstellbare, klappbare Materialauflage für Rohre, Vollmaterial,  $\varnothing$  1 1/4 – 12",  $\varnothing$  42 – 324 mm. Traglast  $\leq 450$  kg. Im Karton.

Art.-Nr.	€
120125R	<b>375,00</b>

