

Höhenverstellbare Materialauflagen mit Kugelführung für drehendes und stehendes Rohr und Vollmaterial. Für Handwerk und Industrie. Für Baustelle und Werkstatt.

Rohre, Vollmaterial \varnothing (1/8) 3/4 – 6", \varnothing (6) 26 – 168 mm
Traglast ≤ 150 kg

REMS Herkules – die starke Stütze.

Besonders geeignet bei der Rohrinstallation, z.B. beim Trennen, Gewindeschneiden, Rollnuten, Schweißen, Löten.

Leichtes Bewegen des Materials in alle Richtungen beim Drehen, Ziehen und Schieben durch zwei in rostgeschütztem Gehäuse gelagerte, nichtrostende Stahlkugeln im Bereich \varnothing 3/4 – 6", \varnothing 26 – 168 mm.

Robuste, baustellengerechte Konstruktion. Zerlegbar für Transport und Lagerung.

Wahlweise auf sicher stehendem 3-Bein oder mit Klemmvorrichtung für Werkbank.

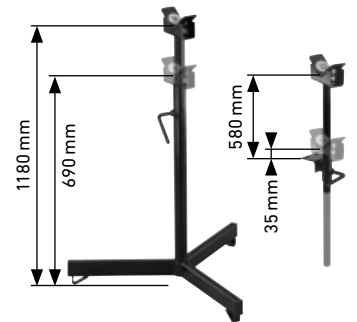
Höhenverstellbar, REMS Herkules 3B von 690 bis 1180 mm ab Fußboden, REMS Herkules Y von 35 bis 580 mm ab Arbeitsplatte Werkbank.



Deutsches Qualitätsprodukt



Info



Lieferumfang

REMS Herkules. Höhenverstellbare Materialauflage für Rohre, Vollmaterial, \varnothing (1/8) 3/4 – 6", \varnothing (6) 26 – 168 mm. Wahlweise auf 3-Bein oder mit Klemmvorrichtung für Werkbank. Traglast ≤ 150 kg. Im Karton.

Bezeichnung	Ausführung	Art.-Nr.	€
REMS Herkules 3B	3-Bein	120120R	334,24
REMS Herkules Y	Klemmvorrichtung für Werkbank	120130R	201,37

Höhenverstellbare Materialauflage mit Kugelführung für drehendes und stehendes Rohr und Vollmaterial. Für Handwerk und Industrie. Für Baustelle und Werkstatt.

Rohre, Vollmaterial \varnothing (1/8) 1 1/4 – 12", \varnothing (6) 42 – 324 mm
Traglast ≤ 450 kg

REMS Herkules XL 12" – Superstabil für Rohre bis 12".

Besonders geeignet bei der Rohrinstallation, z.B. beim Rollnuten, Trennen, Gewindeschneiden, Schweißen, Löten.

Leichtes Bewegen des Materials in alle Richtungen beim Drehen, Ziehen und Schieben durch zwei in rostgeschütztem Gehäuse gelagerte, nichtrostende Stahlkugeln im Bereich \varnothing 1 1/4 – 12", \varnothing 42 – 324 mm.

Robuste, baustellengerechte Konstruktion. Sicher stehendes 3-Bein, klappbar für Transport und Lagerung.

Höhenverstellbar von 505 bis 915 mm ab Fußboden.

Gewindespindel zum einfachen Ausrichten des Rohres, mit Feststelleinrichtung.

Praktischer Tragegriff für leichten Transport.



Lieferumfang

REMS Herkules XL 12". Höhenverstellbare, klappbare Materialauflage für Rohre, Vollmaterial, \varnothing 1 1/4 – 12", \varnothing 42 – 324 mm. Traglast ≤ 450 kg. Im Karton.

Art.-Nr.	€
120125R	362,26

