

Výškově nastavitelná podpěra materiálu s kulovým ložiskovým vedením pro otáčející se a stabilní trubkový a tyčový materiál. Pro řemeslo a průmysl. Pro stavbu a dílnu.

Trubky, plný materiál \varnothing (1/8) 3/4 – 6", \varnothing (6) 26 – 168 mm
Nosné zatížení \leq 150 kg

REMS Herkules – silná podpěra.

Snadný pohyb materiálu ve všech směrech během otáčení, tažení a posuvu díky dvěma kuličkám z nerezové oceli uloženým v pouzdrech chráněných proti korozi v rozsahu \varnothing 3/4 – 6", \varnothing 26 – 168 mm.

Obzvláště vhodná při instalaci trubek, např. při dělení, řezání závitů, válcování drážek, svařování, pájení.

Robustní konstrukce, vhodná na stavbu. Pro transport a skladování lze rozložit.

Volitelně na 3 spolehlivě stojících nohách nebo s upínací svěrkou na pracovní stůl.

Výškově stavitelný, REMS Herkules 3B od 690 do 1180 mm na podlaze, REMS Herkules Y od 35 do 580 mm od desky pracovního stolu.

Rozsah dodávky

REMS Herkules. Výškově stavitelná podpěra materiálu na trubky, plný materiál, \varnothing (1/8) 3/4 – 6", \varnothing (6) 26 – 168 mm. Volitelně na 3 nohách nebo s upínací svěrkou na pracovní stůl. Nosné zatížení \leq 150 kg. V kartonu.

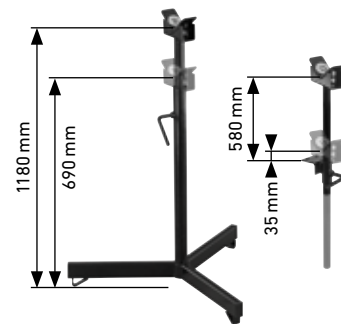
Obznačení	Provedení	Obj.č.	Kč
REMS Herkules 3B	Trubková trojnožka s ochrannými kryty	120120R	9 670,00
REMS Herkules Y	Upínací svěrka na pracovní stůl	120130R	5 820,00



Kvalitní německý výrobek



Info



Výškově nastavitelná podpěra materiálu s kulovým ložiskovým vedením pro otáčející se a stabilní trubkový a tyčový materiál. Pro řemeslo a průmysl. Pro stavbu a dílnu.

Trubky, plný materiál \varnothing (1/8) 1 1/4 – 12", \varnothing (6) 42 – 324 mm
Nosné zatížení \leq 450 kg

REMS Herkules XL 12" – Super stabilní pro trubky do 12".

Obzvláště vhodná při instalaci trubek, např. při válcování drážek, dělení, řezání závitů, svařování, pájení.

Snadný pohyb materiálu ve všech směrech během otáčení, tažení a posuvu díky dvěma kuličkám z nerezové oceli uloženým v pouzdrech chráněných proti korozi v rozsahu \varnothing 1 1/4 – 12", \varnothing 42 – 324 mm.

Robustní konstrukce, vhodná na stavbu. Bezpečně stojící 3-nožka, sklopná pro transport a skladování.

Výškově stavitelný od 505 do 915 mm na podlaze.

Závitové vřeteno k jednoduchému polohování trubky, se zařízením k zajištění polohy.

Praktická rukojeť k přenašení, pro snadný transport.

Rozsah dodávky

REMS Herkules XL 12". Výškově stavitelná, sklopná podpěra materiálu na trubky, plný materiál, \varnothing 1 1/4 – 12", \varnothing 42 – 324 mm. Nosné zatížení \leq 450 kg. V kartonu.

Obj.č.	Kč
120125R	10 470,00

