

Robustní, mobilní kompaktní stroj. Univerzálně použitelný k dělení trubek. Pro řemeslo a průmysl. Pro stavbu a dílnu.

Trubky systémů s lisovanými tvarovkami z nerezavějící oceli, C-oceli, mědi	Ø 54–225 mm
Ocelové trubky EN 10255 (DIN 2440)	DN 40–150 Ø 1½–6"
Litinové trubky (SML) EN 877 (DIN 19522)	DN 50–200
Plastové trubky SDR 11	
Tloušťka stěny $s \leq 21$ mm	Ø 40–225 mm Ø 1¼–8"
Vrstvené trubky tloušťky stěny	Ø 40–110 mm

REMS DueCento – dělení do Ø 225 mm. Pravoúhle. Bez třísek. Vhodný pro svařování. Rychle. Bez vnějšího otřepu. Na sucho.

Univerzálně použitelný pro mnoho druhů trubek.

Pravoúhle, v souladu s požadavky

Bez třísek, žádné třísky v potrubním systému, žádný prach

Vhodný pro svařování, ke svařování objímek a pro svařování na tupo

Rychle, bez ovlivnění materiálu trubky přehřátím

Bez vnějšího otřepu, snadné zasunutí do spojovacích objímek

Suchá, bez poškození chladicími a mazacími látkami

Konstrukce

Kompaktní, přenosný stroj na dělení trubek k rychlému, pravoúhlému dělení trubek bez vnějšího otřepu. Snadno ovladatelná a přenosná, pouze 37 kg. Stabilní, v křutu pevná litá konstrukce pro pravoúhlý řez. Lehké dělení trubek díky speciálně vytvořenému řeznému kolečku. Poháněné řezné kolečko a přímočarý posuv pro rychlé dělení (**Patent EP 1 782 904**). Sílu šetřící posuv prostřednictvím pro uchopení výhodně umístěné posuvové páky a v jehlových ložiscích uloženého vřetena s trapézovým závitem. Řezné kolečko je díky omezení přestavovacího pohybu chráněno před kontaktem s opěrnými válečky. Praktický mobilní podstavec se dvěma pryžovými koly pro jednoduchou přepravu.

Vodící kladky

4 stabilní, v kuličkových ložiscích uložené vodící kladky z kalené přesné ocelové trubky k otáčení dělených trubek s malým třením, uspořádané v konvexním čtyřúhelníku pro vycentrovaný posuvový tlak v pracovním rozsahu Ø 100–225 mm, Ø 4–6", bez seřizování (**Patent EP 2 740 556**). Nástavec s vodícími kladkami k dělení trubek Ø 40–110 mm, Ø 1½–4" jako příslušenství.

Pohon

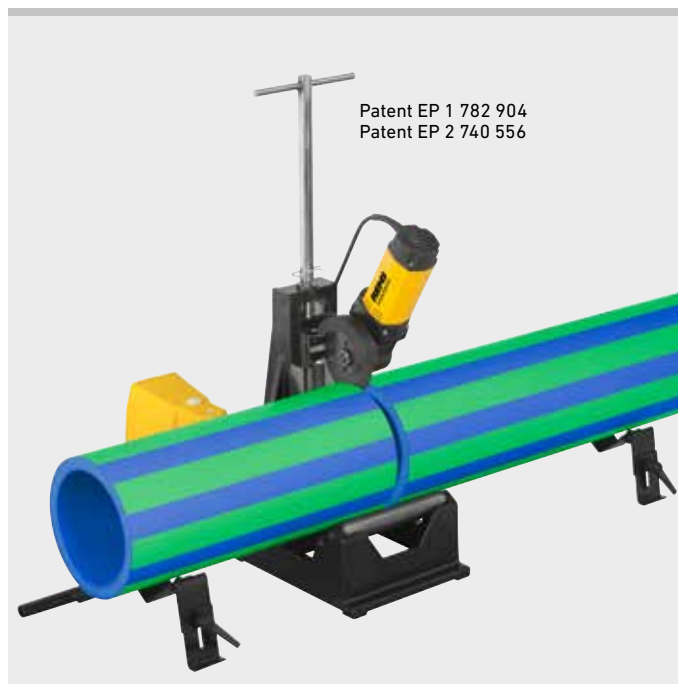
Robustní, precizně v kuličkových a jehlových ložiscích uložené převody, pracující bez údržby. Osvědčený univerzální motor, 1200 W. Výkonný, např. plastovou trubku PE Ø 225 mm za pouhých 15 s. Ideální počet otáček 115 min⁻¹ pro optimální rychlost dělení trubky. Bezpečnostní nožní spínač pro ergonomickou a bezpečnou práci.

Řezná kolečka REMS

Špičková německá kvalita. Výkonovým parametrům REMS DueCento a děleným materiálům přizpůsobená řezná kolečka s různou řeznou geometrií k rychlému dělení bez vnějšího otřepu. Speciálně kalená, z osvědčené, houževnaté REMS oceli na řezné čelisti, garantují dlouhou dobu životnosti.

Podpěry trubek

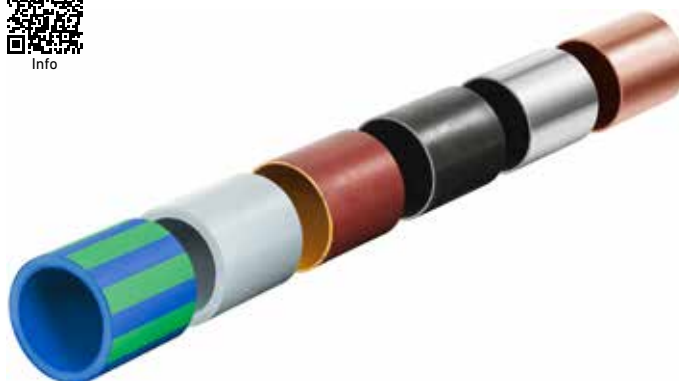
Podpěry trubek, výškově nastavitelné, pro trubky Ø 40–110 mm, Ø 1½–4" a Ø 100–225 mm, Ø 4–8". Snadný pohyb materiálu ve všech směrech během otáčení, tažení a posuvu díky čtyřem kuličkám z nerezové oceli uloženým v pouzdrech chráněných proti korozi. Bezpečné vedení dlouhých trubek díky použití několika podpěr trubek.



Kvalitní německý výrobek



Info



Rozsah dodávky

REMS DueCento Basic. Stroj na dělení trubek k rychlému, pravoúhlému dělení trubek Ø 40–225 mm, bez vnějšího otřepu. Pro trubky systémů s lisovanými tvarovkami z nerezavějící oceli, uhlíkové oceli, mědi, Ø 54–225 mm. Pro ocelové trubky EN 10255 (DIN 2440) DN 40–150, Ø 1½–6", litinové trubky (SML) EN 877 (DIN 19522) DN 50–200, plastové trubky SDR 11, tloušťka stěny s ≤ 21 mm, Ø 40–225 mm, Ø 1¼–8", vrstvené trubky Ø 40–110 mm. S bezúdržbovou převodovkou, osvědčeným univerzálním motorem 230 V, 50–60 Hz, 1200 W. Otáčky 115 min⁻¹. Vodicí kladky z kalených přesných ocelových trubek na trubky Ø 100–225 mm, Ø 4–6". Bezpečnostní nožní spínač. Očkový klíč. Bez řezného kolečka. 2 kusy podpěr trubek 1 pro trubky Ø 100–225 mm, Ø 4–8". V kartonu.

	Obj.č.	Kč
	845004R220	83 700,00

Jiná napětí sítě na vyžádání.



Příslušenství

Označení	Obj.č.	Kč
REMS řezné kolečko Cu-INOX na trubky systémů s lisovanými tvarovkami z nerezavějící oceli, mědi, C-oceli	845050R	3 220,00
REMS řezné kolečko Cu , speciální na trubky systémů s lisovanými tvarovkami z mědi	845053R	3 220,00
REMS řezné kolečko St na ocelové trubky, litinové trubky (SML)	845052R	3 220,00
REMS řezné kolečko C-SF speciálně na trubky systémů s lisovanými tvarovkami /systémů s nástrčnými tvarovkami z uhlíkové oceli, při současném vytvoření sražení hrany.	845055R	3 220,00
REMS řezné kolečko V, s 10 na plastové a vrstvené trubky, tloušťka stěny s ≤ 10 mm	845051R	3 220,00
REMS řezné kolečko P, s 21 , pro plastové a vrstvené trubky, tloušťka stěny s ≤ 21 mm	845057R	4 050,00
Podpěra trubek 1 , výškově nastavitelná, pro trubky Ø 100–225 mm, Ø 4–8"	845220R	4 420,00
Podpěra trubek 2 , výškově nastavitelná, pro trubky Ø 40–110 mm, Ø 1½–4" (nutný nástavec s vodicími kladkami)	845230R	4 420,00
Nástavec s vodicími kladkami k dělení trubek Ø 40–110 mm, Ø 1½–4"	845060R	7 020,00

