

## Teileverzeichnis

Aktueller Stand  
siehe [www.rems.de](http://www.rems.de)  
weitere Teile auf Anfrage

## Spare parts list

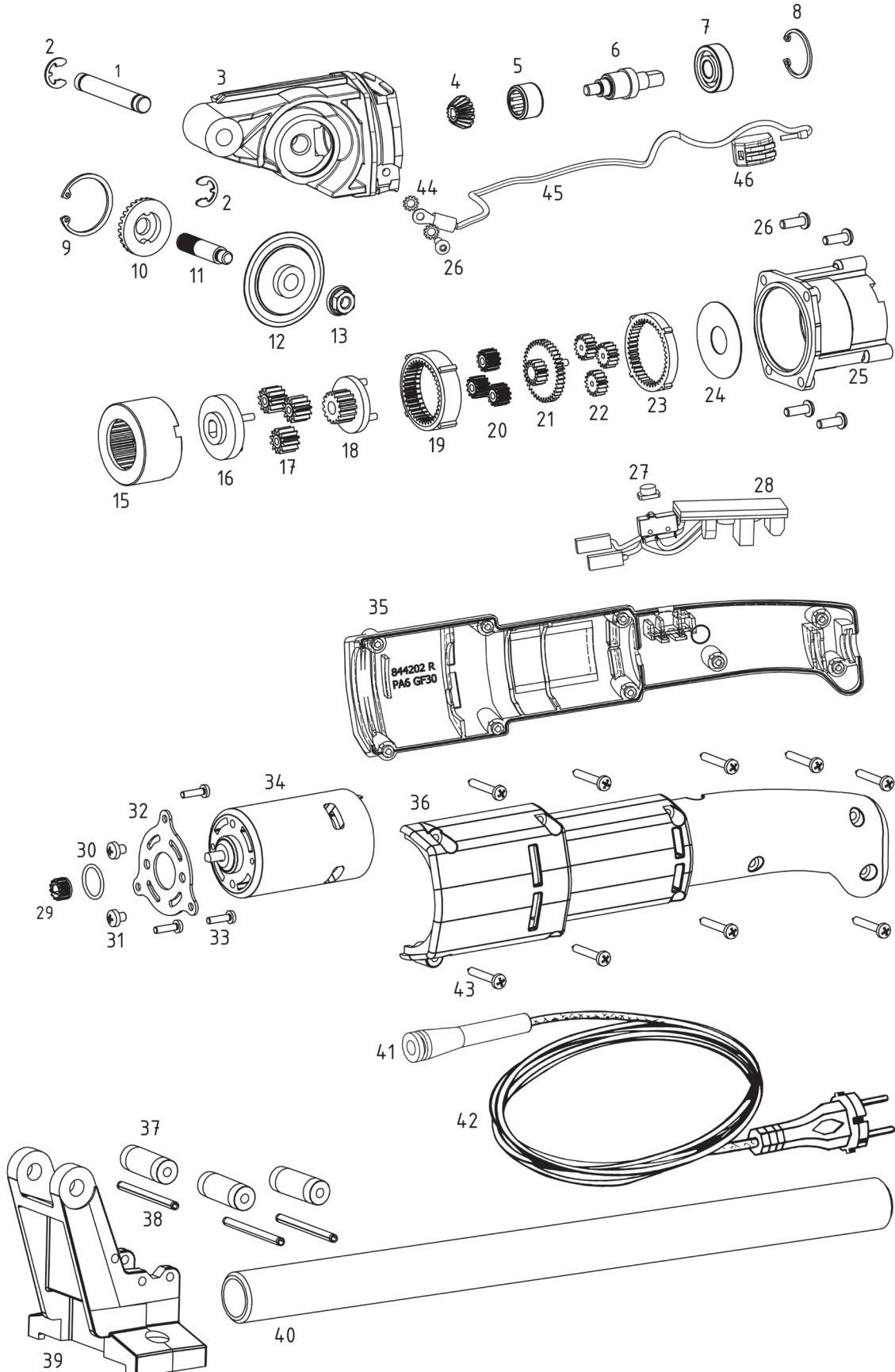
Latest version  
see [www.rems.de](http://www.rems.de)  
other parts on request

## Liste des pièces

Situation actuelle  
voir [www.rems.de](http://www.rems.de)  
autres pièces sur demande

## Elenco dei pezzi

Ultimo aggiornamento  
vedi [www.rems.de](http://www.rems.de)  
altri ricambi su richiesta



# REMS Nano

deu	eng	fra	ita	
1 Achse	Axle	Axe	Asse	844213 R
2 Sicherungsscheibe	Locking washer	Rondelle de sécurité	Ranella di sicurezza	059074
Getriebegehäuse kompl. — Pos. 3–5 und 11	Gearbox compl. Pos. 3–5 and 11	Carter compl. Pos. 3–5 et 11	Carcassa compl. Pos. 3–5 e 11	844211 R
4 Kegelritzel	Bevel pinion	Pignon conique	Pignone conico	844207 R
5 Nadelhülse	Needle bushing	Douille à aiguilles	Astuccio a rullini	057191
6 Welle	Shaft	Arbre	Albero	844209 R
7 Rillenkugellager	Grooved ball bearing	Roulement à billes	Cuscinetto a sfere	057001
8 Sicherungsring	Locking ring	Circlip	Anello di sicurezza	059092
9 Sicherungsring	Locking ring	Circlip	Anello di sicurezza	059159
10 Kegelrad	Bevel gear	Engrangement conique	Ingranaggio conico	844206 R
11 Achse	Axle	Axe	Asse	844208 R
12 Schneidrad siehe Katalog	Cutting wheel see catalogue	Molette de coupe voir catalogue	Rotella vedi catalogo	
13 Sechskantmutter mit Flansch	Hexagon nut with flange	Ecrou hexagonal avec bride	Dado esagonale con flangia	085066
Planetengetriebe kompl. — Pos. 15–26, 30 und 33	Planetary gear drive compl. Pos. 15–26, 30 and 33	Engrangement planétaire compl. Pos. 15–26, 30 et 33	Ingranaggio planetario compl. Pos. 15–26, 30 e 33	844235 R
26 Linsenschraube	Filister head screw	Vis tête fraisée bombée	Vite a testa svasata con perno	083137
27 Druckstift	Pressure pin	Tige de compression	Spina di compressione	844205 ROH
28 Spannungswandler	Voltage converter	Transformateur de tension	Convertitore di tensione	844502 R220
29 Motorritzel	Motor pinion	Pignon moteur	Pignone motore	844236 R
30 O-Ring	O-ring	Joint torique	Guarnizione O-Ring	060253
31 Linsenschraube	Filister head screw	Vis tête fraisée bombée	Vite a testa svasata con perno	083137
32 Motorhalter	Motor holder	Support moteur	Supporto motore	571222 R
33 Linsenschraube	Filister head screw	Vis tête fraisée bombée	Vite a testa svasata con perno	083134
— Gleichstrommotor	D.C. Motor	Moteur à courant continu	Motore monofasico	844503 R220
— Pos. 29, 31, 32 und 34	Pos. 29, 31, 32 and 34	Pos. 29, 31, 32 et 34	Pos. 29, 31, 32 e 34	844503 R110
— Gehäuseschalen	Housing shells	Coquille carcasse	Calotta carcassac	
— Pos. 35 und 36	Pos. 35 and 36	Pos. 35 et 36	Pos. 35 e 36	844201 R
37 Führungsrolle	Guiding roller	Galet de guidage	Rullo guida	844214 R
38 Spiralspannstift	Spiral pin	Goupille spiralée	Spina elastica	088212
39 Grundkörper	Body	Corps	Corpo	844204 R
40 Rohrarm	Tubing arm	Bras de tube	Braccio della tubazione	476014 R
41 Biegeschutz	Rubber sleeve	Douille en caoutchouc	Manicotto di protezione	032057
42 Anschlussleitung 230 V	Connecting cable 230 V	Raccordement 230 V	Cavo d'allacciamento 230 V	163340 R220
43 Blechschraube	Sheet metal screw	Vis à tôle	Vite da lamiera	083064
44 Zahnscheibe	Chopper disk	Rondelle élastique à dents	Ranella zigrinata	087001
45 Erdungsleitung kompl.	Earth wiring cable compl.	Câble à la terre compl.	Cavo a terra compl.	844504 R
46 Verbindungsklemme	Connection clip	Collier de connexion	Collegamento	034109