

REMS Curvo 50

Teilverzeichnis

Aktueller Stand
siehe www.rems.de
weitere Teile auf Anfrage

Spare parts list

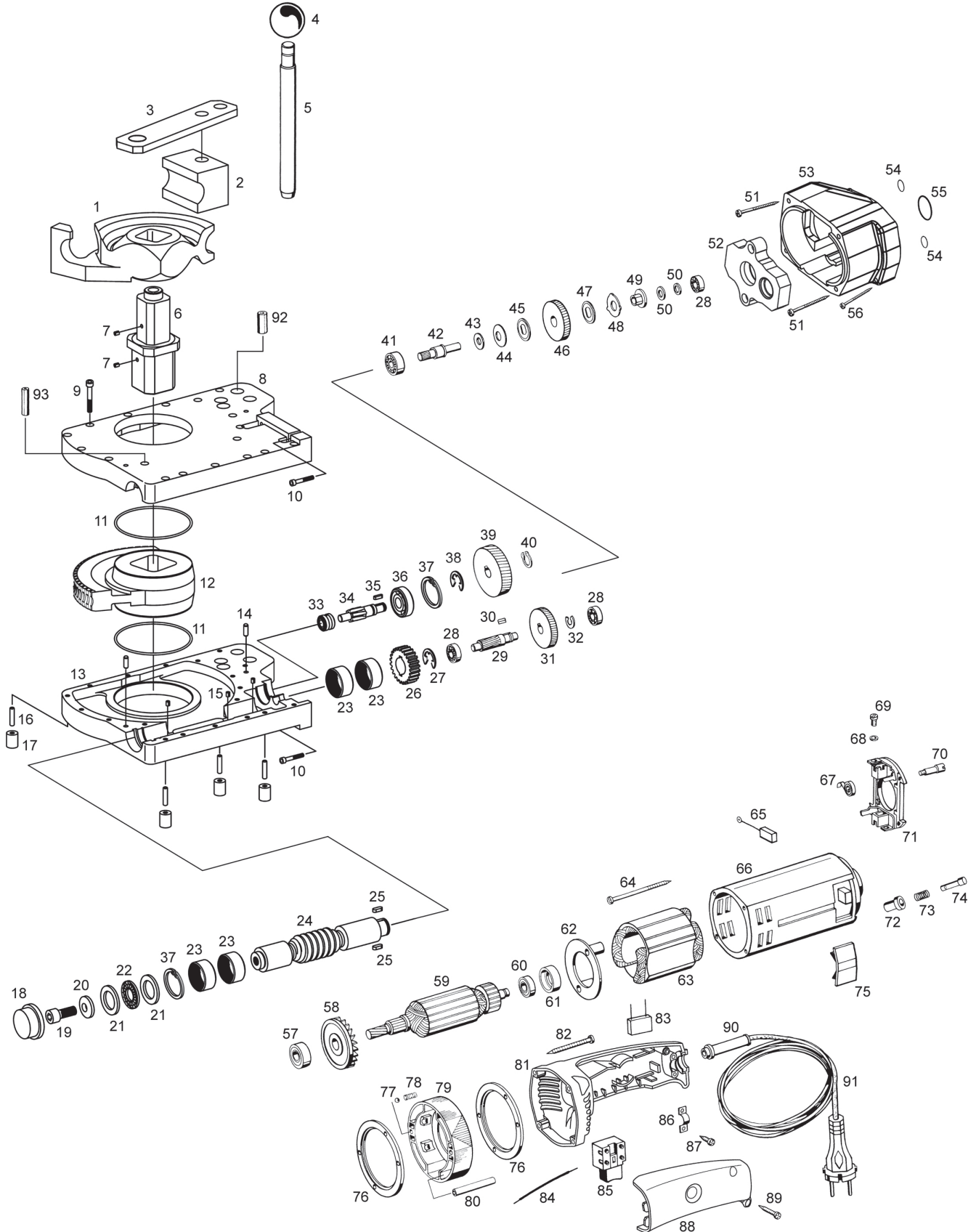
Latest version
see www.rems.de
other parts on request

Liste des pièces

Situation actuelle
voir www.rems.de
autres pièces sur demande

Elenco dei pezzi

Ultimo aggiornamento
vedi www.rems.de
altri ricambi su richiesta



REMS Curvo 50

deu	eng	fra	ita	
— Biegesegment + Gleitstück	Former + back former	Forme + pièce coulissante	Matrice + pezzo scorrevole	
Pos. 1 und 2	Pos. 1 and 2	Pos. 1 et 2	Pos. 1 e 2	
Ø 35, R 100	Ø 35, R 100	Ø 35, R 100	Ø 35, R 100	581500
Ø 42, R 140	Ø 42, R 140	Ø 42, R 140	Ø 42, R 140	581510
Ø 50, R 135	Ø 50, R 135	Ø 50, R 135	Ø 50, R 135	581540
Ø 1", R 100	Ø 1", R 100	Ø 1", R 100	Ø 1", R 100	581520
Ø 1¼", R 140	Ø 1¼", R 140	Ø 1¼", R 140	Ø 1¼", R 140	581530
2 Gleitstück	Back former	Pièce coulissante	Pezzo scorrevole	
Ø 35, R 100	Ø 35, R 100	Ø 35, R 100	Ø 35, R 100	581504R
Ø 42, 1¼", R 140	Ø 42, 1¼", R 140	Ø 42, 1¼", R 140	Ø 42, 1¼", R 140	581534R
Ø 50, R 135	Ø 50, R 135	Ø 50, R 135	Ø 50, R 135	581544R
Ø 1", R 100	Ø 1", R 100	Ø 1", R 100	Ø 1", R 100	581524R
3 Abstützung 35–50	Support 35–50	Support 35–50	Supporto 35–50	582125R
— Steckbolzen mont.	Socket pin mount.	Axe débrochable mont.	Bullone a inniesto mont.	582036
Pos. 4 und 5	Pos. 4 and 5	Pos. 4 et 5	Pos. 4 e 5	
4 Kugelknopf	Knob	Bouton sphérique	Pomello	071007
— 4-Kant-Mitnehmer 35–50	Adaptor block 35–50	Carré d'entraînement 35–50	Trascinatore quadrato 35–50	582124R
Pos. 6 und 7	Pos. 6 and 7	Pos. 6 et 7	Pos. 6 e 7	
7 Spannhülse	Adaptor sleeve	Douille de serrage	Spina elastica	088131
— Getriebegehäuse	Gear housing	Boite d'engrenage	Scatola degli ingranaggi	582126R
Pos. 8 und 13	Pos. 8 and 13	Pos. 8 et 13	Pos. 8 e 13	
9 Zylinderschraube	Fillister head screw	Vis à tête cylindrique	Vite a testa cilindrica	081072
10 Zylinderschraube	Fillister head screw	Vis à tête cylindrique	Vite a testa cilindrica	081093
11 O-Ring	O-ring	Joint torique	Guarnizione O-Ring	060301
12 Schneckenrad	Worm wheel	Roue hélicoïdale	Ruota a vite senza fine	582134R
14 Zylinderstift	Straight pin	Tige cylindrique	Spina cilindrica	088134
15 Spannhülse	Adaptor sleeve	Douille de serrage	Spina elastica	088205
16 Gewindestift	Grub screw	Vis sans tête	Perno filettato	084041
17 Fuß	Foot	Pied	Gamba	582129R
18 Verschluss	Locking cover	Couvercle de fermeture	Coperchio	582121R
19 Zylinderschraube	Fillister head screw	Vis à tête cylindrique	Vite a testa cilindrica	081047
20 Druckscheibe	Pressure washer	Rondelle de compression	Ranella di compressione	582122R
21 Laufscheibe	Washer	Rondelle	Ranella	057104
22 Axial-Nadelkranz	Axial needle collar	Cage à aiguilles axiale	Gabbia assiale a rullini	057103
23 Nadelhülse	Needle bushing	Douille à aiguilles	Astuccio a rullini	057175
24 Schneckenwelle	Worm	Vis sans fin	Vite senza fina	582133R
25 Passfeder	Key	Clavette	Chiavetta	062042
26 Stirnrad	Wheel	Roue droite	Ruota dentata cilindrica	582132
27 Sicherungsscheibe	Locking washer	Rondelle de sécurité	Ranella di sicurezza	059077
28 Rillenkugellager	Grooved ball bearing	Roulement à billes	Cuscinetto a sfere	057088
29 Ritzel	Pinion	Pignon	Pignone	850003A
30 Passfeder	Key	Clavette	Chiavetta	849108
31 Stirnrad	Wheel	Roue droite	Ruota dentata cilindrica	532010R220
32 Sicherungsscheibe	Locking washer	Rondelle de sécurité	Ranella di sicurezza	059042
33 Nadellager	Needle bearing	Roulement à aiguilles	Cuscinetto a rullini	057174
34 Ritzel	Pinion	Pignon	Pignone	582131R
35 Passfeder	Key	Clavette	Chiavetta	582039
36 Rillenkugellager	Grooved ball bearing	Roulement à billes	Cuscinetto a sfere	057017
37 Sicherungsring	Locking ring	Circlip	Anello di sicurezza	059060
38 Sicherungsscheibe	Locking washer	Rondelle de sécurité	Ranella di sicurezza	059106
39 Stirnrad	Wheel	Roue droite	Ruota dentata cilindrica	542010R220
40 Sicherungsscheibe	Locking washer	Rondelle de sécurité	Ranella di sicurezza	059053
— Ritzelwelle mit Rutschkupplung	Pinion shaft with safety clutch	Arbre pignon avec embrayage sécurité	Albero pignone a innest. sicurezza	582006
Pos. 28, 41–50	Pos. 28, 41–50	Pos. 28, 41–50	Pos. 28, 41–50	
51 Blechschraube	Sheet metal screw	Vis à tôle	Vite da lamiera	083066
52 Lagerplatte	Bearing plate	Plaque d'appui	Piastra di supporto	582018R
53 Zwischengehäuse	Intermediate housing	Carcasse intermédiaire	Carcasa intermedia	570207R
54 O-Ring	O-ring	Joint torique	Guarnizione O-Ring	060175
55 O-Ring	O-ring	Joint torique	Guarnizione O-Ring	060109
56 Blechschraube	Sheet metal screw	Vis à tôle	Vite da lamiera	083073

REMS Curvo 50

deu	eng	fra	ita	
57 Rillenkugellager	Grooved ball bearing	Roulement à billes	Cuscinetto a sfere	057004
— Anker mit Lüfter 230 V Pos. 58 und 59	Rotor with ventilator 230 V Pos. 58 and 59	Induit avec ventilateur 230 V Pos. 58 et 59	Indotto con ventilatore 230 V Pos. 58 e 59	585006R220
— Anker mit Lüfter 110 V Pos. 58 und 59	Rotor with ventilator 110 V Pos. 58 and 59	Induit avec ventilateur 110 V Pos. 58 et 59	Indotto con ventilatore 110 V Pos. 58 e 59	585006R110
60 Rillenkugellager	Grooved ball bearing	Roulement à billes	Cuscinetto a sfere	057061
61 Dämmring	Insulating ring	Anneau isolant	Anello isolante	570504
62 Lüfterabdeckung	Ventilator cover	Couvercle du ventilateur	Copertura di ventilatore	565409R
— Stator 110 V	Stator 110 V	Stator 110 V	Statore 110 V	585005R110
64 Blechschraube	Sheet metal screw	Vis à tôle	Vite da lamiera	083087
65 Kohlebürste (Paar)	Carbon brush (pair)	Balais de charbon (paire)	Carboncini (paio)	535021R
— Gehäuse kompl. Pos. 65–74	Housing compl. Pos. 65–74	Carcasse compl. Pos. 65–74	Carcassa compl. Pos. 65–74	535025R
— Isoliering kompl. Pos. 67–69 und 71	Insulating ring compl. Pos. 67–69 and 71	Bague isolante compl. Pos. 67–69 et 71	Anello di isolamento compl. Pos. 67–69 e 71	535017
75 Abdeckung	Cover	Couvercle	Coperchio	535003R
76 Abdeckring	Sealing ring	Bague-couvercle	Anello di copertura	535009R
77 Stahlkugel	Steel ball	Bille d'acier	Sfera di acciaio	057062
78 Druckfeder	Pressure spring	Ressort de compression	Molla di compressione	535015
79 Stellring	Adjusting ring	Bague d'inversion	Commutatore di rotazione	535004R
80 Distanzhülse	Distance sleeve	Entretoise	Boccola distanziatrice	535014
81 Griff	Handle	Poignée	Impugnatura	565027
82 Blechschraube	Sheet metal screw	Vis à tôle	Vite da lamiera	083066
83 Kondensator	Capacitor	Condensateur	Condensatore	027006
84 Schaltlitze	Reversing strand	Câble comple	Cavetto	535022
85 Schalter 230 V	Switch 230 V	Interrupteur 230 V	Interruttore 230 V	023102R220
— Schalter 110 V	Switch 110 V	Interrupteur 110 V	Interruttore 110 V	023102R110
86 Bride	Strap	Bride	Linguetta	163130
87 Blechschraube	Sheet metal screw	Vis à tôle	Vite da lamiera	083063
88 Griffdeckel	Handle cover	Couvercle de poignée	Coperchio d'impugnatura	585028
89 Blechschraube	Sheet metal screw	Vis à tôle	Vite da lamiera	083187
90 Biegeschutz	Rubber sleeve	Douille en caoutchouc	Manicotto di protezione	032057
— Anschlussleitung 230 V	Connecting cable 230 V	Raccordement 230 V	Cavo d'allacciamento 230 V	535037R220
91 Anschlussleitung 110 V	Connecting cable 110 V	Raccordement 110 V	Cavo d'allacciamento 110 V	535037R110
— Anschlussleitung CH	Connecting cable CH	Raccordement CH	Cavo d'allacciamento CH	535037RSEV
— Getriebefett 0,5 kg	Gear flow grease 0.5 kg	Graisse à engrenages 0,5 kg	Grasso ingranaggi 0,5 kg	091002R 0,5
— Motor kompl. 230 V	Motor compl. 230 V	Moteur compl. 230 V	Motore compl. 230 V	585000R220
— Motor kompl. 110 V	Motor compl. 110 V	Moteur compl. 110 V	Motore compl. 110 V	585000R110
— Motor kompl. CH	Motor compl. CH	Moteur compl. CH	Motore compl. CH	585000RSEV
— Vierkantmitnehmer/ — Abstützung 10–40	Adaptor block/ Support 10–40	Carré d'entraînement/ Support 10–40	Trascinatore quadrato/ Supporto 10–40	582120R
92 Stahlbuchse	Steel bush	Douille d'acier	Boccola di acciaio	582135 R
93 Spiralspannstift	Spiral pin	Goupille spiralée	Spina elastica	088198
Biegesegment + Gleitstück siehe REMS Curvo	Former + back former see REMS Curvo	Forme + pièce coulissante voir REMS Curvo	Matrice + pezzo scorrevole vedi REMS Curvo	