

REMS Power-Press XL ACC

Teilverzeichnis

Aktueller Stand
siehe www.rems.de
weitere Teile auf Anfrage

Spare parts list

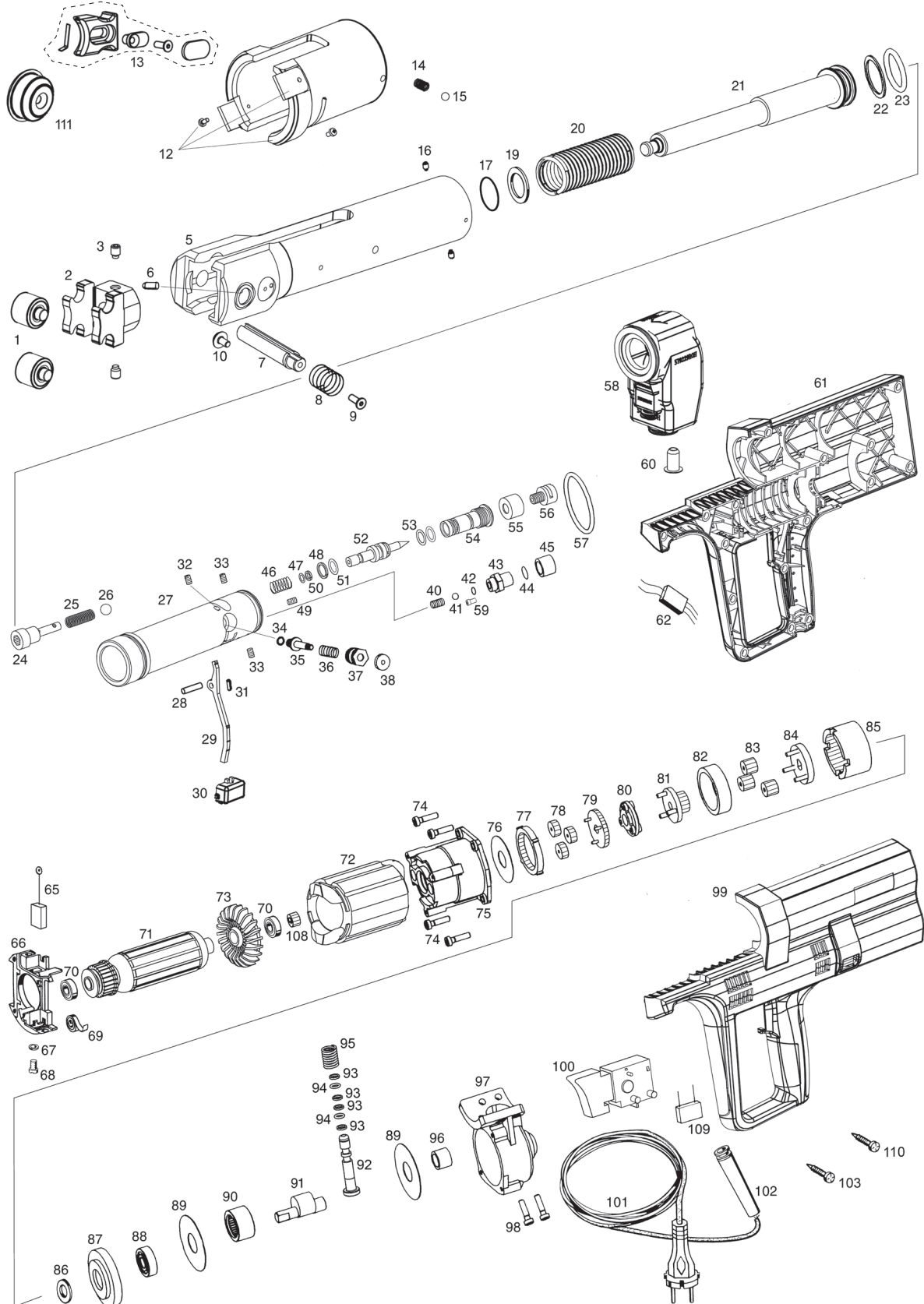
Latest version
see www.rems.de
other parts on request

Liste des pièces

Situation actuelle
voir www.rems.de
autres pièces sur demande

Elenco dei pezzi

Ultimo aggiornamento
vedi www.rems.de
altri ricambi su richiesta



REMS Power-Press XL ACC

deu	eng	fra	ita	
— Rollenträger kompl. XL Pos. 1–3	Roller holder compl. XL Pos. 1–3	Support galets compl. XL Pos. 1–3	Portarulli compl. XL Pos. 1–3	579557R
— Antriebsgehäuse + Verriegelung Pos. 5–8, 10, 12–17	Drive housing + locking Pos. 5–8, 10, 12–17	Carcasse + verrouillage Pos. 5–8, 10, 12–17	Carcassa ingranaggio con chiusura Pos. 5–8, 10, 12–17	579220R
6 Stift	Pin	Goupille	Perno	570210
— Zangenhaltebolzen kompl. Pos. 7 und 10	Tongs shank compl. Pos. 7 and 10	Axe de serrage de la pince cpl. Pos. 7 et 10	Bullone della ganaschia compl. Pos. 7 e 10	570245
8 Druckfeder	Pressure spring	Ressort de compression	Molla di compressione	570213
9 Senkschraube	Countersunk screw	Vis à tête fraisée	Vite a testa svasata	083176
12 Drehhülse XL kompl.	Rotating sleeve XL compl.	Manchon tournant XL compl.	Manicotto ruotante	579248R
13 Presszangenverriegelung mit Pos. 111	Tongs lock with Pos. 111	Verrouillage avec Pos. 111	Perno fissaggio pinza con Pos. 111	571299R
14 Druckfeder	Pressure spring	Ressort de compression	Molla di compressione	061200
15 Stahlkugel	Steel ball	Bille d'acier	Sfera di acciaio	057048
16 Gewindestift	Grub screw	Vis sans tête	Perno filettato	084079
17 O-Ring	Locking ring	Joint torique	Guarnizione O-Ring	060009
19 Scheibe	Washer	Rondelle	Ranella	086053
20 Druckfeder	Pressure spring	Ressort de compression	Molla di compressione	579225R
— Vorschubkolben kompl. Pos. 20–23	Feed piston compl. Pos. 20–23	Piston d'avance compl. Pos. 20–23	Pistone d'avanzamento compl. Pos. 20–23	579249R
— Hydraulikblock ACC XL kompl. Pos. 24–27, 31–58, 60	Hydraulic block XL ACC compl. Pos. 24–27, 31–58, 60	Bloc hydraul. XL ACC compl. Pos. 24–27, 31–58, 60	Blocco idraulico XL ACC compl. Pos. 24–27, 31–58, 60	579250R
28 Zylinderstift	Straight pin	Tige cylindrique	Spina cilindrica	088189
29 Hebel	Lever	Levier	Leva	579215R
30 Betätigungs-knopf	Actuating button	Bouton d'actionnement	Pulsante d'azionamento	579214ROH
57 O-Ring	Locking ring	Joint torique	Guarnizione O-Ring	060015
58 Ausgleichsbehälter	Compensating reservoir	Reservoir de compensation	Contentitore di compensazione	579229ROH
60 Stopfen mit Stabmagnet	Plug with magnet	Bouchon avec magnet	Tappo con calamita	571249R
— Motor Power-Press XL ACC Pos. 61, 62, 65–71, 73, 99–102	Motor Power-Press XL ACC Pos. 61, 62, 65–71, 73, 99–102	Moteur Power-Press XL ACC Pos. 61, 62, 65–71, 73, 99–102	Motore Power-Press XL ACC Pos. 61, 62, 65–71, 73, 99–102	579501R220
— Gehäuseschalen Pos. 61 und 99	Housing shells Pos. 61 and 99	Coquille carcasse Pos. 61 et 99	Calotta carcassa Pos. 61 e 99	579526R
62 Brems-Relais 110 V Brems-Relais 220 V	Relay 110 V Relay 220 V	Relais 110 V Relais 220 V	Relais 110 V Relais 220 V	579502R110 579502R220
— Isolier-ring mit Kohlehalter Pos. 66–69	Insulating ring with carbon holder Pos. 66–69	Bague isolante avec support de charbon Pos. 66–69	Anello di isolamento con supporto carboncini Pos. 66–69	577512
65 Kohlebürsten Paar	Carbon brushes pair	Balais de charbon paire	Carboncini paio	577511R
70 Rillenkugellager	Grooved ball bearing	Roulement à billes	Cuscinetto a sfere	057162
— Anker mit Lüfter 110 V Pos. 71 und 73 Anker mit Lüfter 230 V Pos. 71 und 73	Rotor with ventilator 110 V Pos. 71 and 73 Rotor with ventilator 230 V Pos. 71 and 73	Induit avec ventilateur 110 V Pos. 71 et 73 Induit avec ventilateur 230 V Pos. 71 et 73	Indotto con ventilatore 110 V Pos. 71 e 73 Indotto con ventilatore 230 V Pos. 71 e 73	577506R110 577506R220
72 Stator 110 V Stator 230 V	Stator 110 V Stator 230 V	Stator 110 V Stator 230 V	Statore 110 V Statore 230 V	577507R110 577507R220
73 Lüfter	Ventilator	Ventilateur	Ventilatore	577514
— Planetengetriebe Pos. 74–85	Planetary gear drive Pos. 74–85	Engrangement planetaire Pos. 74–85	Ingranaggio planetario Pos. 74–85	571235
— Pumpe kompl. Pos. 86–98	Pump compl. Pos. 86–98	Pompe compl. Pos. 86–98	Pompa compl. Pos. 86–98	571220
— Pumpenkolben kompl. Pos. 92–95	Pump piston compl. Pos. 92–95	Piston de pompe compl. Pos. 92–95	Pistone pompa compl. Pos. 92–95	577208R
— Ringsatz (2x Pos. 94, 4x Pos. 93, 1x Pos. 22, 1x Pos. 23)	Ring set (2x Pos. 94, 4x Pos. 93, 1x Pos. 22, 1x Pos. 23)	Jeu de joints (2x Pos. 94, 4x Pos. 93, 1x Pos. 22, 1x Pos. 23)	Set anelli (2x Pos. 94, 4x Pos. 93, 1x Pos. 22, 1x Pos. 23)	571258
100 Schalter	Switch	Interrupteur	Interruttore	577509
101 Anschlussleitung 110 V Anschlussleitung 230 V	Connecting cable 110 V Connecting cable 230 V	Raccordement 110 V Raccordement 230 V	Cavo d'allacciamento 110 V Cavo d'allacciamento 230 V	535037R110 535037R220
102 Biegeschutz	Rubber sleeve	Douille en caoutchouc	Manicotto di protezione	032057
103 Blechschraube, 1x	Sheet metal screw, 1x	Vis à tôle, 1x	Vite da lamiera, 1x	083064
108 Ritzel	Pinion	Pignon	Pignone	571241R
109 Kondensator	Capacitor	Condensateur	Condensatore	027006
110 Blechschraube, 16x	Sheet metal screw, 16x	Vis à tôle, 16x	Vite da lamiera, 16x	083187
111 Knopf	Button	Bouton	Pulsante	571254PLX