

# REMS Mini-Press S 22V ACC

# REMS

for Professionals

## Teileverzeichnis

Aktueller Stand  
siehe [www.rems.de](http://www.rems.de)  
weitere Teile auf Anfrage

## Spare parts list

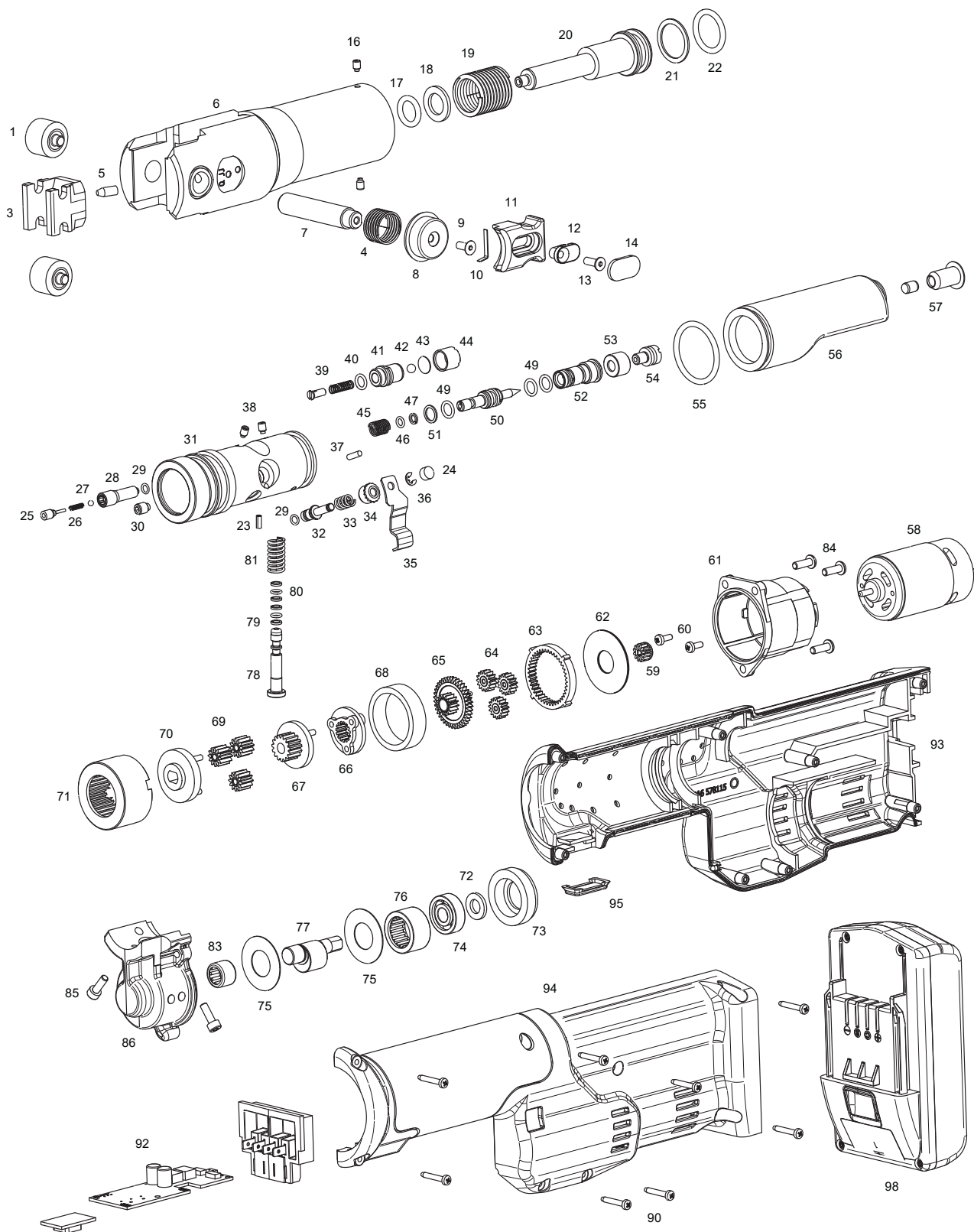
Latest version  
see [www.rems.de](http://www.rems.de)  
other parts on request

## Liste des pièces

Situation actuelle  
voir [www.rems.de](http://www.rems.de)  
autres pièces sur demande

## Elenco dei pezzi

Ultimo aggiornamento  
vedi [www.rems.de](http://www.rems.de)  
altri ricambi su richiesta



## REMS Mini-Press S 22V ACC

deu	eng	fra	ita	
1 Pressrolle	Press roller	Galet presseur	Rulli di pressione	578213R
3 Rollenträger	Roller holder	Support galets	Portarulli	578225R
4 Druckfeder	Pressure spring	Ressort de compression	Molla di compressione	061083
5 Stift	Pin	Tige	Spina	578228R
6 Antriebsgehäuse	Housing	Carter	Carcassa	578201R
7 Zangenhaltebolzen	Tongs shank	Axe de serrage de la pince	Bullone della ganascia	578236R
8 Knopf	Button	Bouton	Pulsante	578254R
— Presszangenverriegelung	Tongs lock	Verrouillage	Perno fissaggio pinza	
— Pos. 8, 10–14	Pos. 8, 10–14	Pos. 8, 10–14	Pos. 8, 10–14	578238RX
9 Senkschraube	Countersunk screw	Vis à tête fraisée	Vite a testa svasata	083165
16 Gewindestift	Grub screw	Vis sans tête	Perno filettato	084084
17 O-Ring	Locking ring	Joint torique	Guarnizione O-Ring	060252
18 Scheibe	Washer	Rondelle	Ranella	578205R
19 Druckfeder	Pressure spring	Ressort de compression	Molla di compressione	061058
21 Stützring	Back-up ring	Bague d'appui	Rondella d'appoggio	060267
22 O-Ring	Locking ring	Joint torique	Guarnizione O-Ring	060255
— Vorschubkolben kompl.	Feed piston compl.	Piston d'avancement compl.	Pistone di avanzamento compl.	
— Pos. 19 – 22	Pos. 19 – 22	Pos. 19 – 22	Pos. 19 – 22	578202R
— Hydraulikblock kompl.	Hydraulic block compl.	Bloc hydraulique compl.	Blocco idraulico compl.	
— im Tausch Pos. 21–22, 25–50, 52–57	Pos. 21–22, 25–50, 52–57	Pos. 21–22, 25–50, 52–57	Pos. 21–22, 25–50, 52–57	578245
35 Hebel	Lever	Levier	Leva	578118R
36 Sicherungsscheibe	Locking washer	Rondelle de sécurité	Ranella di sicurezza	059097
55 O-Ring	Locking ring	Joint torique	Guarnizione O-Ring	060383
56 Ausgleichsbehälter	Compensating reservoir	Reservoir de compensation	Contentitore di compensazione	578114ROH
57 Stopfen mit Stabmagnet	Plug with magnet	Bouchon avec magnet	Tappo con calamita	571249R
— Gleichstrommotor	D.C. Motor	Moteur à courant continu	Motore monofasico	
— mit Planetengetriebe	with planetary gear drive	avec engranage planetaire	con ingranaggio planetario	
— Pos. 58 – 71 und 84	Pos. 58 – 71 und 84	Pos. 58 – 71 et 84	Pos. 58 – 71 e 84	578151R
— Pumpe kompl.	Pump compl.	Pompe compl.	Pompa compl.	
— Pos. 72–77, 83, 85 und 86	Pos. 72–77, 83, 85 and 86	Pos. 72–77, 83, 85 et 86	Pos. 72–77, 83, 85 e 86	578124R
— Pumpenkolben kompl.	Pump piston compl.	Piston de pompe compl.	Pistone a pompa compl.	
— Pos. 78 – 81	Pos. 78 – 81	Pos. 78 – 81	Pos. 78 – 81	578271R
90 Blechschraube	Sheet metal screw	Vis à tôle	Vite da lamiera	083204
92 Elektronik kompl.	Electronic compl.	Électronique complète	Elettronico completo	578120R22
— Gehäuseschalen	Housing shells	Coquille carcasse	Calotta carcassa	
— Pos. 93 und 94	Pos. 93 and 94	Pos. 93 et 94	Pos. 93 e 94	578117R
95 Taste	Button	Bouton	Pulsante	578119ROH
— Ringsatz	Ring set	Jeu de joints	Set anelli	
96 (Pos. 21, 22, 46, 47, 49, 51, 55, 79, 80)	(Pos. 21, 22, 46, 47, 49, 51, 55, 79, 80)	(Pos. 21, 22, 46, 47, 49, 51, 55, 79, 80)	(Pos. 21, 22, 46, 47, 49, 51, 55, 79, 80)	578248
98 REMS Akku 21,6 V, 2,5 Ah Li-Ion	REMS Akku 21,6 V, 2,5 Ah Li-Ion	REMS Akku 21,6 V, 2,5 Ah Li-Ion	REMS Akku 21,6 V, 2,5 Ah Li-Ion	571571R22