

REMS Power-Press

Teilverzeichnis

Aktueller Stand
siehe www.rems.de
weitere Teile auf Anfrage

Spare parts list

Latest version
see www.rems.de
other parts on request

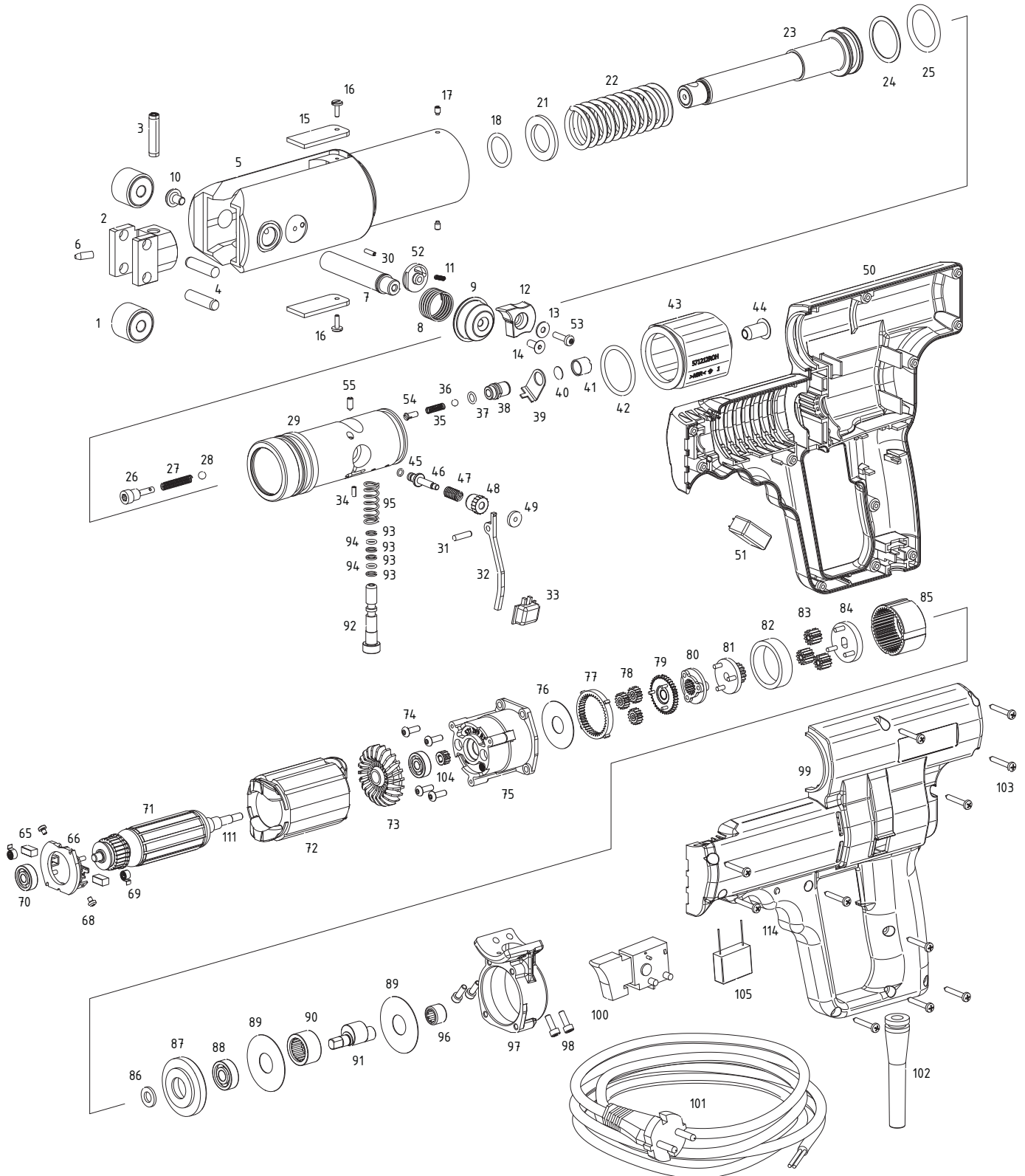
Liste des pièces

Situation actuelle
voir www.rems.de
autres pièces sur demande

Elenco dei pezzi

Ultimo aggiornamento
vedi www.rems.de
altri ricambi su richiesta

ab Maschinenummer 464513



deu	eng	fra	ita	
— Rollenträger mont. Pos. 1, 2, 4	Roller holder mont. Pos. 1, 2, 4	Support galets mont. Pos. 1, 2, 4	Portarulli mont. Pos. 1, 2, 4	570226
3 Spiralspannstift	Spiral pin	Goupille spiralée	Spina elastica	088072
— Antriebsgehäuse + Verriegelung ersetzt Pos. 5-14, 30, 52, 53	Drive housing + locking, replaces pos. 5-14, 30, 52, 53	Carcasse + verrouillage, remplace Pos. 5-14, 30, 52, 53	Carcassa ingranaggio con chiusura, sostituisce pos. 5-14, 30, 52, 53	577214R
6 Stift	Pin	Goupille	Perno	570210
— Zangenhaltebolzen kompl. Pos. 7, 10	Tongs shank compl. Pos. 7, 10	Axe de serrage de la pince cpl. Pos. 7, 10	Bullone della ganaschia compl. Pos. 7, 10	570245
8 Druckfeder	Pressure spring	Ressort de compression	Molla di compressione	570213
9 Knopf	Button	Bouton	Pulsante	571254 PLX
— Presszangenverriegelung (bis Seriennummer 717424) Pos. 9, 11–13, 30, 52, 53	Tongs lock (up to serial number 717424) Pos. 9, 11–13, 30, 52, 53	Verrouillage (jusqu'au n° de série 717424) Pos. 9, 11–13, 30, 52, 53	Perno fissaggio pinza (fino a matricola 717424) Pos. 9, 11–13, 30, 52, 53	571255 PL
— Presszangenverriegelung (ab Seriennummer 717425) Pos. 9, 11–13, 30, 52, 53	Tongs lock (from serial number 717425) Pos. 9, 11–13, 30, 52, 53	Verrouillage (à partir du n° de série 717425) Pos. 9, 11–13, 30, 52, 53	Perno fissaggio pinza (da matricola 717425) Pos. 9, 11–13, 30, 52, 53	571299 R
11 Druckfeder	Pressure spring	Ressort de compression	Molla di compressione	061072
13 Unterlegscheibe	Washer	Rondelle	Ranella	086055
14 Senkschraube	Countersunk screw	Vis à tête fraisée	Vite a testa svasata	083176
15 Schutz	Protector	Protection	Protezione	570231R
16 Flachkopfschraube	Countersunk screw	Vis à tête platé	Vite a testa cilindrica	570232
18 O-Ring	Locking ring	Joint torique	Guarnizione O-Ring	060009
21 Scheibe	Washer	Rondelle	Ranella	086053
22 Druckfeder	Pressure spring	Ressort de compression	Molla di compressione	571265R
— Vorschubkolben kompl. Pos. 22–25	Feed piston Pos. 22–25	Piston d'avance Pos. 22–25	Pistone d'avanzamento Pos. 22–25	577202
30 Spiralspannstift	Spiral pin	Goupille spiralée	Spina elastica	088123
— Hydraulikblock Standard kompl. Pos. 17, 24 – 29, 34–41, 42 – 49, 54 – 55 und 105	Hydraulic block Standard compl. Pos. 17, 24 – 29, 34–41, 42 – 49, 54 – 55 and 105	Bloc hydraul. Standard compl. Pos. 17, 24 – 29, 34–41, 42 – 49, 54 – 55 et 105	Blocco idraulico Standard compl. Pos. 17, 24 – 29, 34–41, 42 – 49, 54 – 55 e 105	571240
31 Zylinderstift	Straight pin	Tige cylindrique	Spina cilindrica	088189
32 Hebel	Lever	Levier	Leva	571208R
33 Betätigungsknopf	Actuating button	Bouton d'actionnement	Pulsante d'azionamento	571214R
42 O-Ring	Locking ring	Joint torique	Guarnizione O-Ring	060015
43 Ausgleichsbehälter	Compensating reservoir	Reservoir de compensation	Contentitore di compensazione	571212ROH
44 Stopfen mit Stabmagnet	Plug with magnet	Bouchon avec magnet	Tappo con calamita	571249R
— Gehäuseschalen Pos. 50 und 99	Housing shells Pos. 50 and 99	Coquille carcasse Pos. 50 et 99	Calotta carcassa Pos. 50 e 99	577503R
51 Brems-Relais kompl.	Relay compl.	Relais compl.	Relais compl.	577516R220
52 Anschlag	Stop bolt	Arrêt	Arresto	578258 ROH
53 Linsenschraube	Fillister head screw	Vis tête fraisée bombée	Vite a testa svasata con perno	083169
— Isolierring mit Kohlehalter Pos. 66–69	Insulating ring with carbon holder Pos. 66–69	Bague isolante avec support de charbon Pos. 66–69	Anello di isolamento con supporto carboncini Pos. 66–69	577512
65 Kohlebürsten Paar	Carbon brushes pair	Balais de charbon paire	Carboncini paio	577511R
70 Rillenkugellager	Grooved ball bearing	Roulement à billes	Cuscinetto a sfere	057162
— Anker mit Lüfter 230 V Pos 71 und 73	Rotor with ventilator 230 V Pos 71 and 73	Induit avec ventilateur 230 V Pos 71 et 73	Indotto con ventilatore 230 V Pos 71 e 73	577506R220
72 Stator 230 V	Stator 230 V	Stator 230 V	Statore 230 V	577507R220
73 Lüfter	Ventilator	Ventilateur	Ventilatore	577514
— Motor kompl. mit Gehäuse 230 V Pos. 50, 51, 65–73, 99–103	Motor compl. with housing 230 V Pos. 50, 51, 65–73, 99–103	Moteur compl. avec carcasse 230 V Pos. 50, 51, 65–73, 99–103	Motore compl. con carcassa 230 V Pos. 50, 51, 65–73, 99–103	577501R220
— Planetengetriebe Pos. 74–85	Planetary gear drive Pos. 74–85	Engrainage planetaire Pos. 74–85	Ingranaggio planetario Pos. 74–85	571235
— Pumpe kompl. Pos. 86–98	Pump compl. Pos. 86–98	Pompe compl. Pos. 86–98	Pompa compl. Pos. 86–98	571220
— Pumpenkolben kompl. Pos. 92–95	Pump piston compl. Pos. 92–95	Piston de pompe compl. Pos. 92–95	Pistone pompa compl. Pos. 92–95	577208R
— Ringsatz Pos. 24, 25, 37, 93, 94	Ring set Pos. 24, 25, 37, 93, 94	Jeu de joints Pos. 24, 25, 37, 93, 94	Set anelli Pos. 24, 25, 37, 93, 94	571258
100 Schalter	Switch	Interrupteur	Interruttore	577509
101 Anschlussleitung 230 V	Connecting cable 230 V	Raccordement 230 V	Cavo d'allacciamento 230 V	535037R220
102 Biegeschutz	Rubber sleeve	Douille en caoutchouc	Manicotto di protezione	032057
103 Blechschraube	Sheet metal screw	Vis à tôle	Vite da lamiera	083064
104 Ritzel	Pinion	Pignon	Pignone	571241 R
105 Kondensator	Capacitor	Condensateur	Condensatore	027006