

REMS Akku-Press E 22V ACC

Teilverzeichnis

Aktueller Stand
siehe www.rems.de
weitere Teile auf Anfrage

Spare parts list

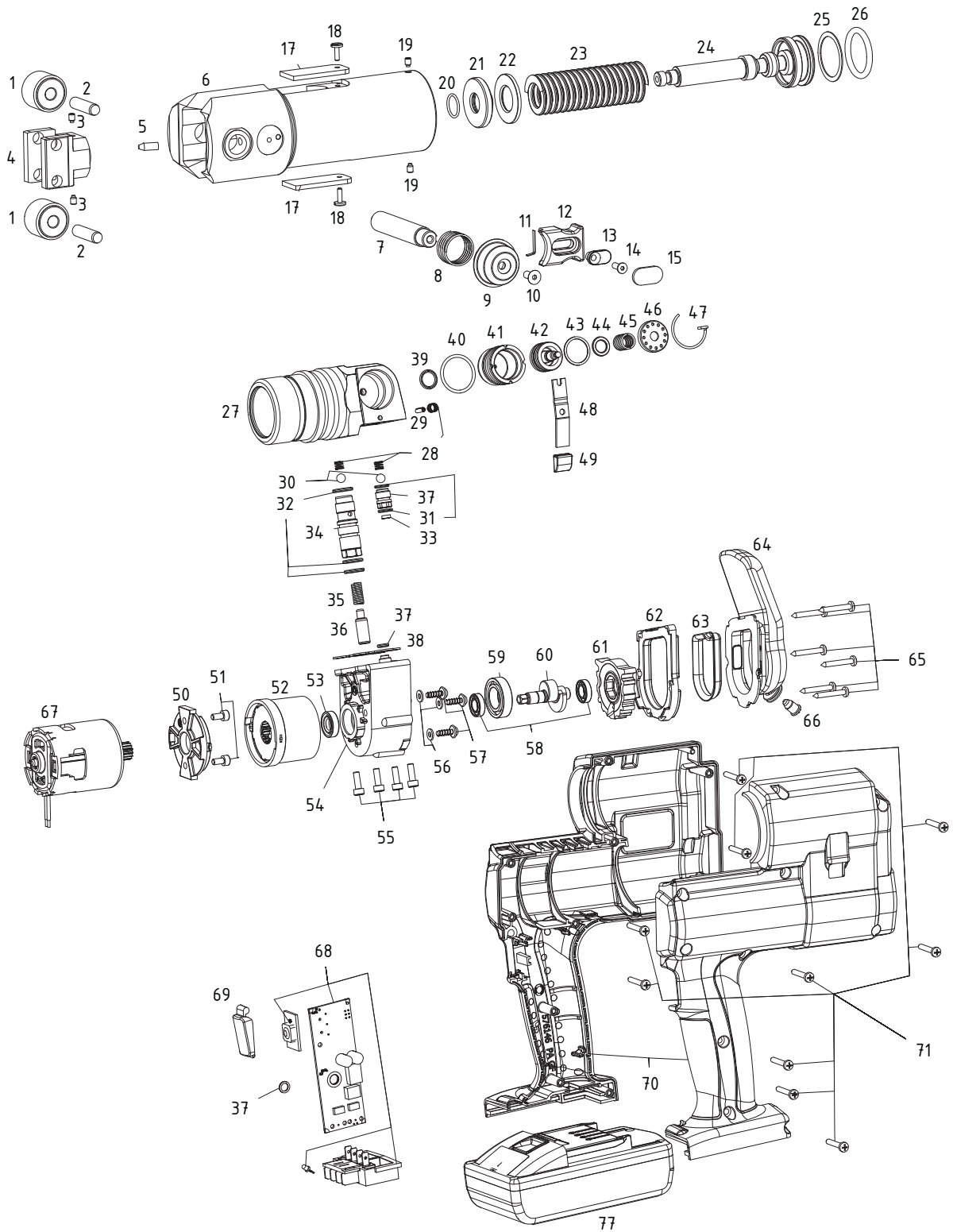
Latest version
see www.rems.de
other parts on request

Liste des pièces

Situation actuelle
voir www.rems.de
autres pièces sur demande

Elenco dei pezzi

Ultimo aggiornamento
vedi www.rems.de
altri ricambi su richiesta



REMS Akku-Press E 22V ACC

deu	eng	fra	ita	
— Rollenträger kompl. Pos. 1–4	Roller holder compl. Pos. 1–4	Support galets compl. Pos. 1–4	Portarulli compl. Pos. 1–4	576138 R
7 Zangenhaltebolzen	Tongs shank	Axe de serrage de la pince	Bullone della ganascia	576143 RX
8 Druckfeder	Pressure spring	Ressort de compression	Molla di compressione	570213
9 Knopf	Button	Bouton	Pulsante	571254 PLX
10 Senkschraube	Countersunk screw	Vis à tête fraisée	Vite a testa svasata	083176
— Presszangenverriegelung Pos. 9, 11–15	Tongs lock Pos. 9, 11–15	Verrouillage Pos. 9, 11–15	Perno fissaggio pinza Pos. 9, 11–15	571299 R
— Vorschubkolben mont. Pos. 20–26	Feed piston mounted Pos. 20–26	Piston d'avancement monté Pos. 20–26	Pistone di avanzamento mont. Pos. 20–26	576120 R
— Antriebsgehäuse + Vorschubkolben Pos. 1–26	Drive housing + feed piston Pos. 1–26	Carcasse + piston d'avancement Pos. 1–26	Carcassa ingranaggio con pistone di avanzamento Pos. 1–26	576132 R
— Hydraulikblock mont. Pos. 19, 25–66	Hydraulic block mounted Pos. 19, 25–66	Bloc hydraulique monté Pos. 19, 25–66	Blocco idraulico mont. Pos. 19, 25–66	576402 R
17 Schutz	Protector	Protection	Protezione	570231 R
18 Flachkopfschraube	Countersunk screw	Vis à tête platé	Vite a testa cilindrica	570232
20 O-Ring	Locking ring	Joint torique	Guarnizione O-Ring	060021
22 Scheibe	Washer	Rondelle	Ranella	576115 R
44 Distanzring	Distance ring	Anneau d'écartement	Anello distanziatore	576113 R
48 Hebel	Lever	Levier	Leva	576149 ROH
49 Betätigungsknopf	Actuating button	Bouton d'actionnement	Pulsante d'azionamento	576150 ROH
50 Motorflansch	Motor flange	Flasque du moteur	Flangia motore	576151 ROH
51 Zylinderschraube	Fillister head screw	Vis tête cylindrique	Vite a testa cilindrica	081001
62 Ausgleichsbehälterflansch	Compensating reservoir flange	Flasque de réservoir de compensation	Flangia serbatoio di compenso	576126 ROH
64 Ausgleichsbehälter	Compensating reservoir	Réservoir de compensation	Contentitore di compensazione	576125 ROH
66 Stopfen mit Stabmagnet	Plug with magnet	Bouchon avec magnet	Tappo con calamita	576154 R
67 Gleichstrommotor mit Ritzel	D.C. Motor with pinion	Moteur à courant continu avec pignon	Motore monofasico con pignone	576116 R22
68 Schalter	Switch	Interrupteur	Interruttore	576160 R22
69 Taste	Button	Bouton	Pulsante	576148 ROH
70 Gehäuseschalen Akku-Press 22 V	Housing shells Akku-Press 22 V	Coquille carcasse Akku-Press 22 V	Calotta carcassa Akku-Press 22 V	576145 R
71 Blechschraube	Sheet metal screw	Vis à tôle	Vite da lamiera	083064
77 Akku Li-Ion 21,6 V, 2,5 Ah	Battery Li-Ion 21.6 V, 2.5 Ah	Accu Li-Ion 21,6 V, 2,5 Ah	Batteria Li-Ion 21,6 V, 2,5 Ah	571571 R22