

REMS Ex-Press 22V ACC

Teilverzeichnis

Aktueller Stand
siehe www.rems.de
weitere Teile auf Anfrage

Spare parts list

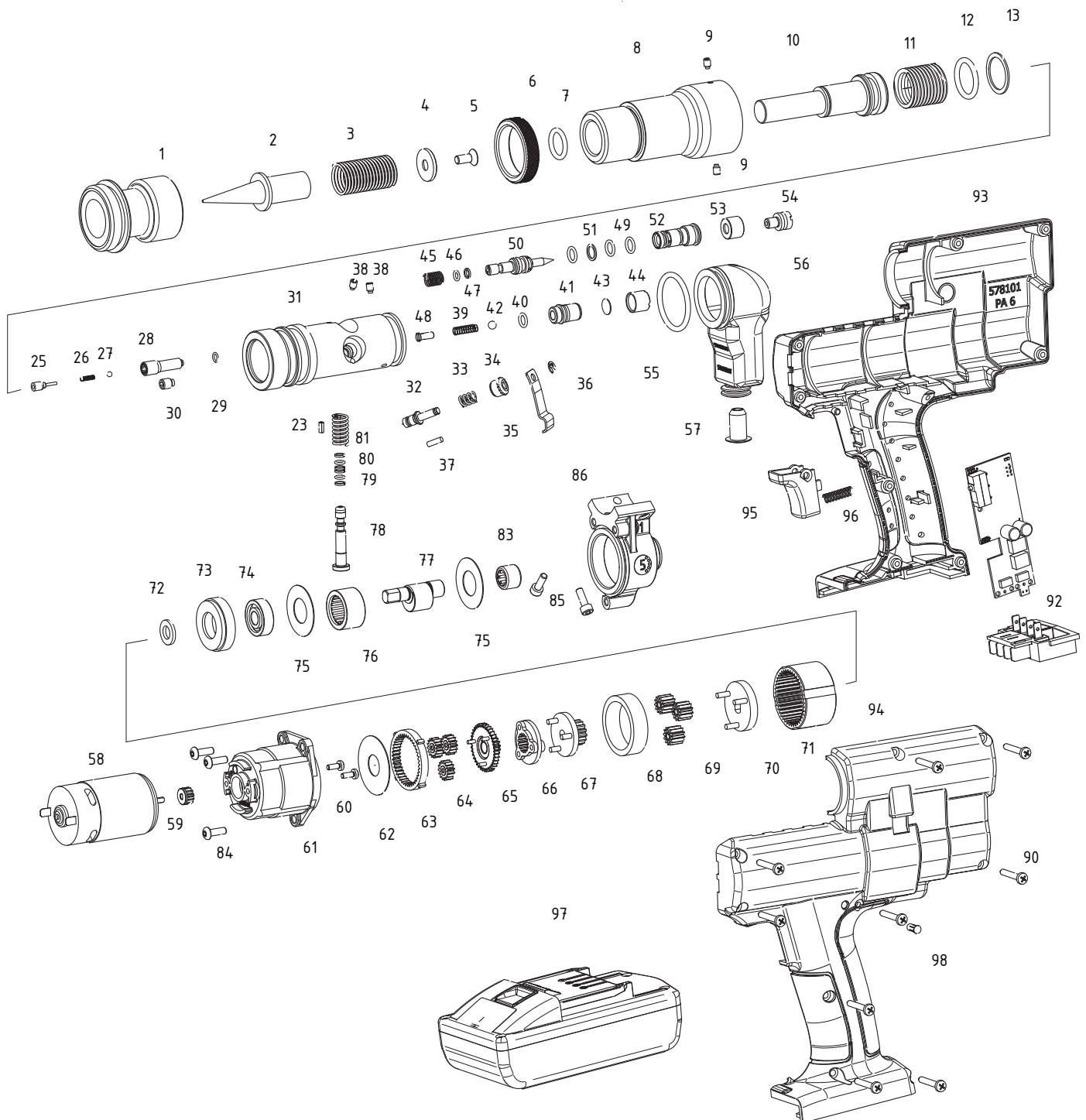
Latest version
see www.rems.de
other parts on request

Liste des pièces

Situation actuelle
voir www.rems.de
autres pièces sur demande

Elenco dei pezzi

Ultimo aggiornamento
vedi www.rems.de
altri ricambi su richiesta



REMS Ex-Press 22V ACC

deu	eng	fra	ita	
— Aufweitvorrichtung Cu Pos. 1–5	Expander holder Cu Pos. 1–5	Dispositif d'emboîture Cu Pos. 1–5	Dispositivo espansore Cu Pos. 1–5	575252R
— Aufweitvorrichtung P Pos. 1–5	Expander holder P Pos. 1–5	Dispositif d'emboîture P Pos. 1–5	Dispositivo espansore P Pos. 1–5	575253R
— Aufweitvorrichtung P-CEF Pos. 1–5	Expander holder P-CEF Pos. 1–5	Dispositif d'emboîture P-CEF Pos. 1–5	Dispositivo espansore P-CEF Pos. 1–5	575256R
— Hülse komplett Pos. 4, 6–9	Bushing compl. Pos. 4, 6–9	Douille compl. Pos. 4, 6–9	Astuccio compl. Pos. 4, 6–9	575251R
6 Mutter	Nut	Ecrou	Dado	575266R
7 O-Ring	Locking ring	Joint torique	Guarnizione O-Ring	060005
9 Gewindestift M 4x6	Threaded pin M 4x6	Vis sans tête M 4x6	Perno filettato M 4x6	084079
— Vorschubkolben komplett Pos. 10–13	Feed piston compl. Pos. 10–13	Piston d'avance compl. Pos. 10–13	Pistone d'avanzamento compl. Pos. 10–13	575249R
11 Druckfeder	Pressure spring	Ressort de compression	Molla di compressione	061058
12 O-Ring	Locking ring	Joint torique	Guarnizione O-Ring	060255
13 Stützring	Back-up ring	Bague d'appui	Rondella di appoggio	060267
— Hydraulikblock ACC kompl. Pos. 25 – 31, 32 – 50, 52 – 54	Hydraulic block ACC compl. Pos. 25 – 31, 32 – 50, 52 – 54	Bloc hydraulique ACC compl. Pos. 25 – 31, 32 – 50, 52 – 54	Blocco idraulico ACC compl. Pos. 25 – 31, 32 – 50, 52 – 54	575247
55 O-Ring	Locking ring	Joint torique	Guarnizione O-Ring	060306
56 Ausgleichsbehälter	Compensating reservoir	Reservoir de compensation	Contentitore di compensazione	578105ROH
57 Stopfen mit Stabmagnet	Plug with magnet	Bouchon avec magnet	Tappo con calamita	571249R
— Gleichstrommotor mit Planetengetriebe Pos. 58 – 71 und 84	D.C. Motor with planetary gear drive Pos. 58 – 71 and 84	Moteur à courant continu avec engranage planetaire Pos. 58 – 71 et 84	Motore monofasico con ingranaggio planetario Pos. 58 – 71 e 84	578151R
— Pumpe kompl. Pos. 72 – 77, 83, 85 und 86	Pump compl. Pos. 72 – 77, 83, 85 and 86	Pompe compl. Pos. 72 – 77, 83, 85 et 86	Pompa compl. Pos. 72 – 77, 83, 85 e 86	578224R
— Pumpenkolben kompl. Pos. 78 – 81	Pump piston compl. Pos. 78 – 81	Piston de pompe compl. Pos. 78 – 81	Pistone a pompa compl. Pos. 78 – 81	578271R
92 Schalter	Switch	Interrupteur	Interruttore	578109R22
— Gehäuseschalen Pos. 93 und 94	Housing shells Pos. 93 and 94	Coquille carcasse Pos. 93 et 94	Calotta carcassa Pos. 93 e 94	578140R
90 Blechschraube	Sheet metal screw	Vis à tôle	Vite da lamiera	083064
97 REMS Akku Li-Ion 21,6 V 2,5 Ah	REMS Akku Li-Ion 21.6 V 2,5 Ah	REMS Akku Li-Ion 21,6 V 2,5 Ah	REMS Akku Li-Ion 21,6 V 2,5 Ah	571571R22
98 Lichtleiter	Light conductor	Conducteur de lumière	Conduttore di luce	039085085