

REMS Power-Ex-Press Q&E ACC

Teilverzeichnis

Aktueller Stand
siehe www.rems.de
weitere Teile auf Anfrage

Spare parts list

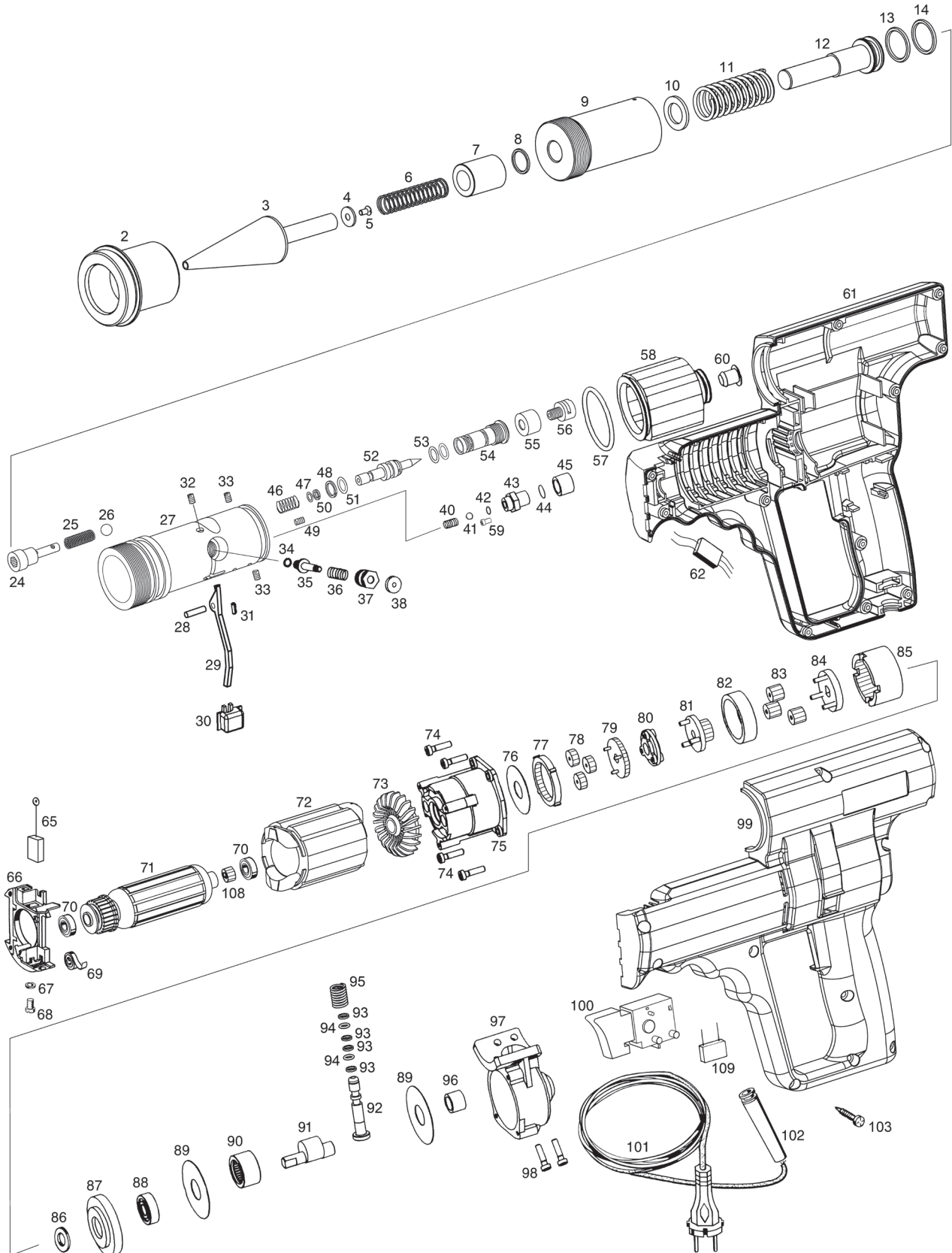
Latest version
see www.rems.de
other parts on request

Liste des pièces

Situation actuelle
voir www.rems.de
autres pièces sur demande

Elenco dei pezzi

Ultimo aggiornamento
vedi www.rems.de
altri ricambi su richiesta



REMS Power-Ex-Press ACC Q & E ACC

deu	eng	fra	ita	
REMS Aufweitvorrichtung — 54–63 mm, 2", Pos. 2–6	REMS Expanding adapter 54–63 mm, 2", Pos. 2–6	REMS Dispositif d'emboîture 54–63 mm, 2", Pos. 2–6	REMS Dispositivo espansore 54–63 mm, 2", Pos. 2–6	575101 R
2 Aufweithalter 2"	Expander holder 2"	Porte emboîture 2"	Portaespansore 2"	575234 R
3 Aufweitbolzen 2"	Expander bolt 2"	Pointeau emboîture 2"	Perno es-pansore 2"	575233 R
4 Scheibe	Washer	Rondelle	Ranella	575262 R
5 Senkschraube	Countersunk screw	Vis à tête fraisée	Vite a testa svasata	083197
6 Druckfeder	Pressure spring	Ressort de compression	Molla di compres-sione	061090
7 Buchse	Bush	Douille	Boccola	575227 R
9 Hülse	Bushing	Douille	Astuccio	575228 N
10 Scheibe	Washer	Rondelle	Ranella	086053
11 Druckfeder	Pressure spring	Ressort de compression	Molla di compres-sione	571265 R
12 Vorschubkolben	Feed piston	Piston d'avance	Pistone d'avanzamento	575221 R
Hydraulikblock ACC kompl. — Pos. 22–27, 31–58, 60	Hydraulic block ACC compl. Pos. 22–27, 31–58, 60	Bloc hydraul. ACC compl. Pos. Pos. 22–27, 31–58, 60	Blocco idraulico ACC compl. Pos. Pos. 22–27, 31–58, 60	571275
28 Zylinderstift	Straight pin	Tige cylindrique	Spina cilindrica	088189
29 Hebel	Lever	Levier	Leva	571268 R
30 Betätigungsknopf	Actuating button	Bouton d'actionnement	Pulsante d'azionamento	571214 R
57 O-Ring	Locking ring	Joint torique	Guarnizione O-Ring	060015
58 Ausgleichsbehälter	Compensating reservoir	Reservoir de compensation	Contenitore di compensazione	571212 R
60 Stopfen mit Stabmagnet	Plug with magnet	Bouchon avec magnet	Tappo con calamita	571249 R
Gehäuseschalen — Pos. 61 und 99	Housing shells Pos. 61 and 99	Coquille carcasse Pos. 61 et 99	Calotta carcassa Pos. 61 e 99	577503 R
Motor kompl. mit Gehäuse 230 V — Pos. 61, 62, 65–73, 99, 101–103	Motor compl. with housing 230 V Pos. 61, 62, 65–73, 99, 101–103	Moteur compl. avec car-casse 230 V Pos. 61, 62, 65–73, 99, 101–103	Motore compl. con carcassa 230 V Pos. 61, 62, 65–73, 99, 101–103	577501 R220
Motor kompl. mit Gehäuse 110 V — Pos. 61, 62, 65–73, 99, 101–103	Motor compl. with housing 110 V Pos. 61, 62, 65–73, 99, 101–103	Moteur compl. avec car-casse 110 V Pos. 61, 62, 65–73, 99, 101–103	Motore compl. con carcassa 110 V Pos. 61, 62, 65–73, 99, 101–103	577501 R110
62 Brems-Relais kompl. 230 V Brems-Relais kompl. 110 V	Relay compl. 230 V Relay compl. 110 V	Relais compl. 230 V Relais compl. 110 V	Relais compl. 230 V Relais compl. 110 V	577516 R220 577516 R110
Isolierring — mit Kohlehalter Pos. 66–69	Insulating ring with carbon holder Pos. 66–69	Bague isolante avec support de charbon Pos. 66–69	Anello di isolamento con suppor-to carboncini Pos. 66–69	577512
65 Kohlebürsten Paar	Carbon bruhes pair	Balais de charbon paire	Carboncini paio	577511 R
70 Rillenkugellager	Grooved ball bearing	Roulement à billes	Cuscinetto a sfera	057162
Anker mit Lüfter 230 V — Pos 71 und 73	Rotor with ventilator 230 V Pos 71 and 73	Induit avec ventilateur 230 V Pos 71 et 73	Indotto con ventilatore 230 V Pos 71 e 73	577506 R220
Anker mit Lüfter 110 V — Pos 71 und 73	Rotor with ventilator 110 V Pos 71 and 73	Induit avec ventilateur 110 V Pos 71 et 73	Indotto con ventilatore 110 V Pos 71 e 73	577506 R110
72 Stator 230 V Stator 110 V	Stator 230 V Stator 110 V	Stator 230 V Stator 110 V	Statore 230 V Statore 110 V	577507 R220 577507 R110
Planetengetriebe — Pos. 74–85	Planetary gear drive Pos. 74–85	Engrangement planetaire Pos. 74–85	Ingranaggio plane-tario Pos. 74–85	571235
Pumpe kompl. — Pos. 86–94, 96–98	Pump compl. Pos. 86–94, 96–98	Pompe compl. Pos. 86–94, 96–98	Pompa compl. Pos. 86–94, 96–98	571220
Pumpenkolben kompl. — Pos. 92–95	Pump piston compl. Pos. 92–95	Piston de pompe compl. Pos. 92–95	Pis-tone pompa compl. Pos. 92–95	577208 R
— Ringsatz	Ring set	Jeu de joints	Set anelli	571258
100 Schalter	Switch	Interrupteur	Interruttore	577509
101 Anschlussleitung 230 V Anschlussleitung 110 V	Connecting cable 230 V Connecting cable 110 V	Raccordement 230 V Raccordement 110 V	Cavo d'allacciamento 230 V Cavo d'allacciamento 110 V	535037 R220 535037 R110
102 Biegeschutz	Rubber sleeve	Douille en caoutchouc	Manicotto di protezione	032057
103 Blechschraube	Sheet metal screw	Vis à tôle	Vite da lamiera	083064
104 Hülse	Bushing	Douille	Astuccio	577204 R
105 Senkschraube	Countersunk screw	Vis à tête fraisée	Vite a testa svasata	083176
108 Ritzel	Pinion	Pignon	Pignone	571241 R
109 Kondensator	Capacitor	Condensateur	Condensatore	027006