

REMS Ax-Press 25 22V ACC

Teileverzeichnis

Aktueller Stand
siehe www.rems.de
weitere Teile auf Anfrage

Spare parts list

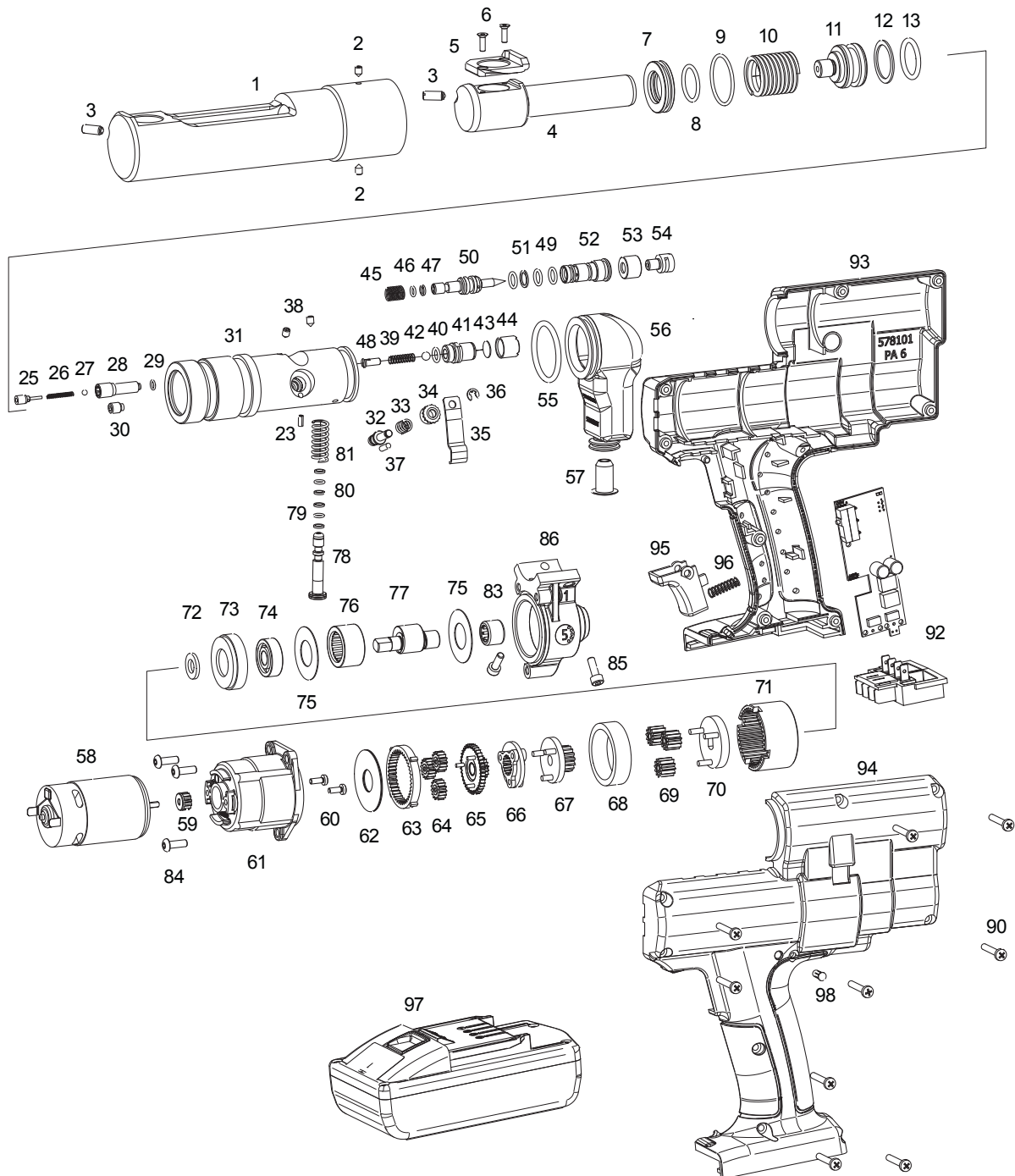
Latest version
see www.rems.de
other parts on request

Liste des pièces

Situation actuelle
voir www.rems.de
autres pièces sur demande

Elenco dei pezzi

Ultimo aggiornamento
vedi www.rems.de
altri ricambi su richiesta



REMS Ax-Press 25 22V ACC

deu	eng	fra	ita	
1 Führungshülse	Guiding sleeve	Douille de guidage	Spina guida	573501 R
2 Gewindestift	Grub screw	Vis sans tête	Perno filettato	084079
3 Federndes Druckstück	Spring-thrust piece	Ressort-pièce de compression	Molla-pezzo di compressione	061053
4 Führungskolben	Guiding piston	Piston de guidage	Pistone guida	573504 R
5 Aufnahmeplatte	Plate	Plaque	Piastrina	573509 R
6 Senkschraube	Countersunk screw	Vis à tête fraisée	Vite a testa svasata	083207
7 Ring	Ring	Bague	Rondella	573507 R
8 O-Ring	Locking ring	Joint torique	Guarnizione O-Ring	060008
9 O-Ring	Locking ring	Joint torique	Guarnizione O-Ring	060284
10 Druckfeder	Pressure spring	Ressort de compression	Molla di compressione	573503 R
11 Vorschubkolben	Feed piston	Piston d'avancement	Pistone di avanzamento	573508 R
12 Stützring	Back-up ring	Bague d'appui	Rondella di appoggio	060267
13 O-Ring	Locking ring	Joint torique	Guarnizione O-Ring	060255
Hydraulikblock ACC kompl. — im Tausch Pos. 20–23, Pos. 25–31, 32–50, 52–54	Hydraulic block ACC compl. in the exchange Pos. 20–23, Pos. 25–31, 32–50, 52–54	Bloc hydraulique ACC compl. dans l'échange Pos. 20–23, Pos. 25–31, 32–50, 52–54	Blocco idraulico ACC compl. nello scambio Pos. 20–23, Pos. 25–31, 32–50, 52–54	573519
55 O-Ring	Locking ring	Joint torique	Guarnizione O-Ring	060306
56 Ausgleichsbehälter	Compensating reservoir	Reservoir de compensation	Contentitore di compensazione	578105 ROH
57 Stopfen mit Stabmagnet	Plug with magnet	Bouchon avec magnet	Tappo con calamita	571249 R
Gleichstrommotor — mit Planetengetriebe Pos. 58–71 und 85	D.C. Motor with planetary gear drive Pos. 58–71 and 85	Moteur à courant continu avec engranage planetaire Pos. 58–71 et 85	Motore monofasico con ingranaggio planetario Pos. 58–71 e 85	578151 R
— Pumpe kompl. Pos. 72–77, 83, 85 und 86	Pump compl. Pos. 72–77, 83, 85 and 86	Pompe compl. Pos. 72–77, 83, 85 et 86	Pompa compl. Pos. 72–77, 83, 85 e 86	578224 R
— Pumpenkolben kompl. Pos. 78–81	Pump piston compl. Pos. 78–81	Piston de pompe compl. Pos. 78–81	Pistone a pompa compl. Pos. 78–81	578271 R
92 Schalter	Switch	Interrupteur	Interruttore	578109 R22
— Gehäuseschalen Pos. 93 und 94	Housing shells Pos. 93 and 94	Coquille carcasse Pos. 93 et 94	Calotta carcassa Pos. 93 e 94	578140 R
90 Blechschraube	Sheet metal screw	Vis à tôle	Vite da lamiera	083064
97 REMS Akku Li-Ion 21,6 V, 1,5 Ah	REMS Akku Li-Ion 21.6 V, 1.5 Ah	REMS Akku Li-Ion 21,6 V, 1,5 Ah	REMS Akku Li-Ion 21,6 V, 1,5 Ah	571570 R22
98 Lichtleiter	Light conductor	Conducteur de lumière	Conduttore di luce	039085 085