

REMS Ax-Press 30 22V

Teilverzeichnis

Aktueller Stand
siehe www.rems.de
weitere Teile auf Anfrage

Spare parts list

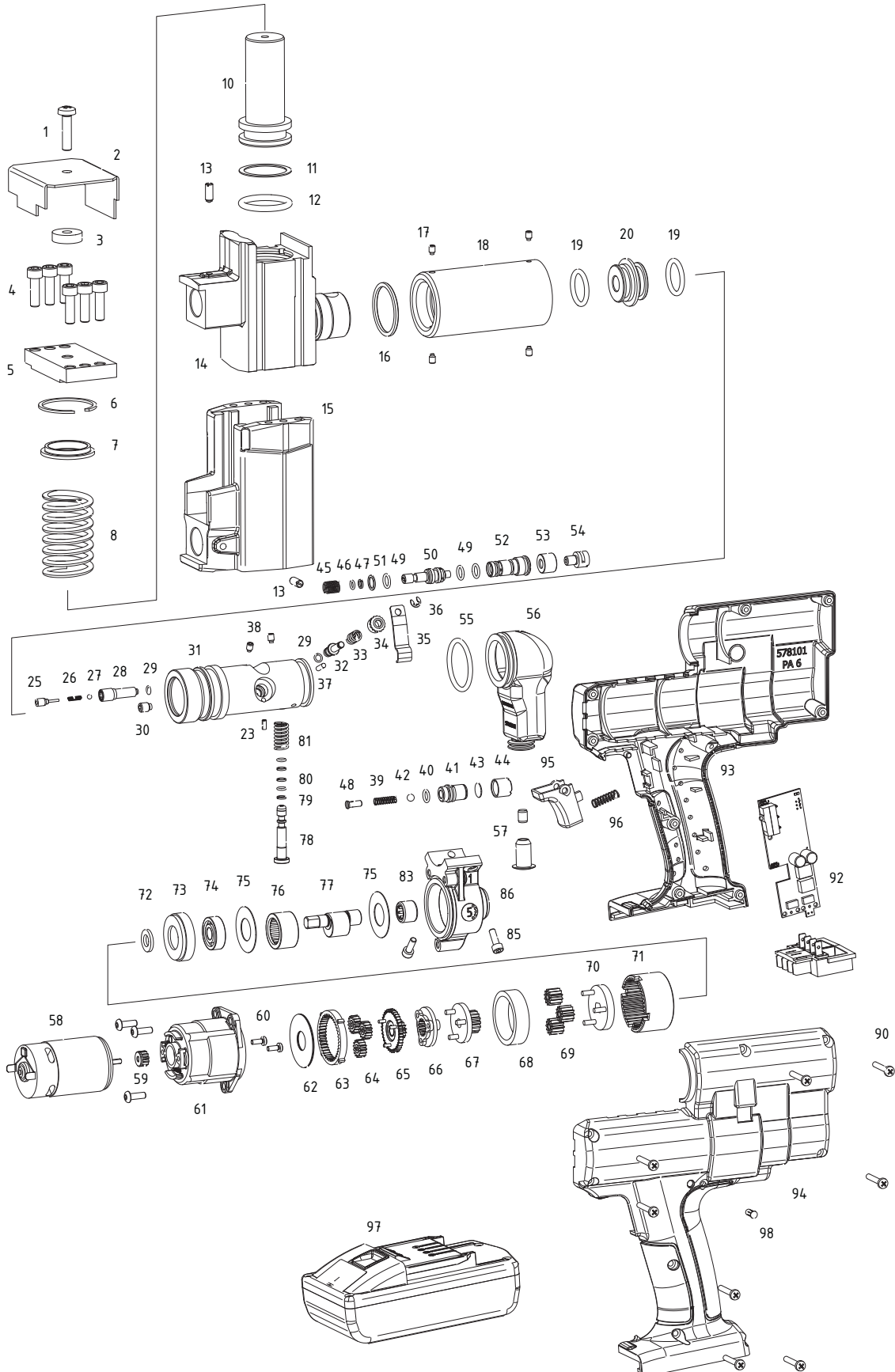
Latest version
see www.rems.de
other parts on request

Liste des pièces

Situation actuelle
voir www.rems.de
autres pièces sur demande

Elenco dei pezzi

Ultimo aggiornamento
vedi www.rems.de
altri ricambi su richiesta



REMS Ax-Press 30 22 V

deu	eng	fra	ita	
1 Linsenschraube	Fillister head screw	Vis tête fraisée bombée	Vite a testa svasata con perno	083179
2 Schutz	Protector	Protection	Protezione	573213R
3 Buchse	Bush	Douille	Boccola	573211R
4 Zylinderschraube	Fillister head screw	Vis à tête cylindrique	Vite a testa cilindrica	081021
5 Druckplatte	Pressure plate	Plaque d'appui	Piastra di pressione	573206R
6 Sprengring	Snap ring	Jonc	Rondella	059104
7 Scheibe	Washer	Rondelle	Ranella	573207
8 Druckfeder	Pressure spring	Ressort de compression	Molla di compressione	573212R
10 Vorschubkolben	Feed piston	Piston d'avance	Pistone d'avanzamento	573219R
13 Feder-Druckstück	Spring-thrust piece	Ressort-pièce de compression	Molla-pezzo di compressione	061053
14 Führungszylinder	Guiding cylinder	Cylindre de guidage	Cilindro di guida	573202R
15 Führungsgehäuse	Guiding housing	Carcasse de guidage	Carcassa di guida	573217R
16 O-Ring	Locking ring	Joint torique	Guarnizione O-Ring	060251
18 Hülse	Bushing	Douille	Astuccio	573266R
19 O-Ring	Locking ring	Joint torique	Guarnizione O-Ring	060255
20 Dichtkolben	Sealing piston	Piston d'étanchéité	Pistone ermetico	573218R
Hydraulikblock kompl. im — Tausch Pos. 21 – 22, 25–50, 52–57	Hydraulic block compl. Pos. 21 – 22, 25–50, 52–57	Bloc hydraulique compl. Pos. 21 – 22, 25–50, 52–57	Blocco idraulico compl. Pos. 21 – 22, 25–50, 52–57	575254
55 O-Ring	Locking ring	Joint torique	Guarnizione O-Ring	060306
56 Ausgleichsbehälter	Compensating reservoir	Reservoir de compensation	Contenitore di compensazione	578105ROH
57 Stopfen mit Stabmagnet	Plug with magnet	Bouchon avec magnet	Tappo con calamita	571249R
Gleichstrommotor mit — Planetengetriebe Pos. 58 – 71 und 84	D.C. Motor with planetary gear drive Pos. 58 – 71 and 84	Moteur à courant continu avec engranage planetaire Pos. 58 – 71 et 84	Motore monofasico con ingranaggio planetario Pos. 58 – 71 e 84	578151R
— Pumpe kompl. Pos. 72 – 77, 83, 85 und 86	Pump compl. Pos. 72 – 77, 83, 85 and 86	Pompe compl. Pos. 72 – 77, 83, 85 et 86	Pompa compl. Pos. 72 – 77, 83, 85 e 86	578224R
— Pumpenkolben kompl. Pos. 78 – 81	Pump piston compl. Pos. 78 – 81	Piston de pompe compl. Pos. 78 – 81	Pistone a pompa compl. Pos. 78 – 81	578271R
90 Blechschraube	Sheet metal screw	Vis à tôle	Vite da lamiera	083064
92 Schalter	Switch	Interrupteur	Interruttore	578109R22
— Gehäuseschalen Pos. 93 und 94	Housing shells Pos. 93 and 94	Coquille carcasse Pos. 93 et 94	Calotta carcassa Pos. 93 e 94	578140R
95 Taste	Button	Bouton	Pulsante	578110ROH
96 Druckfeder	Pressure spring	Ressort de compression	Molla di compressione	061065
97 REMS Akku 21,6 V, 1,5 Ah Li-Ion	REMS Akku 21,6 V, 1,5 Ah Li-Ion	REMS Akku 21,6 V, 1,5 Ah Li-Ion	REMS Akku 21,6 V, 1,5 Ah Li-Ion	571570R22
98 Lichtleiter	Light conductor	Conducteur de lumière	Conduttore di luce	039085085