

REMS Amigo 2 Compact

Teilverzeichnis

Aktueller Stand
siehe www.rems.de
weitere Teile auf Anfrage

Spare parts list

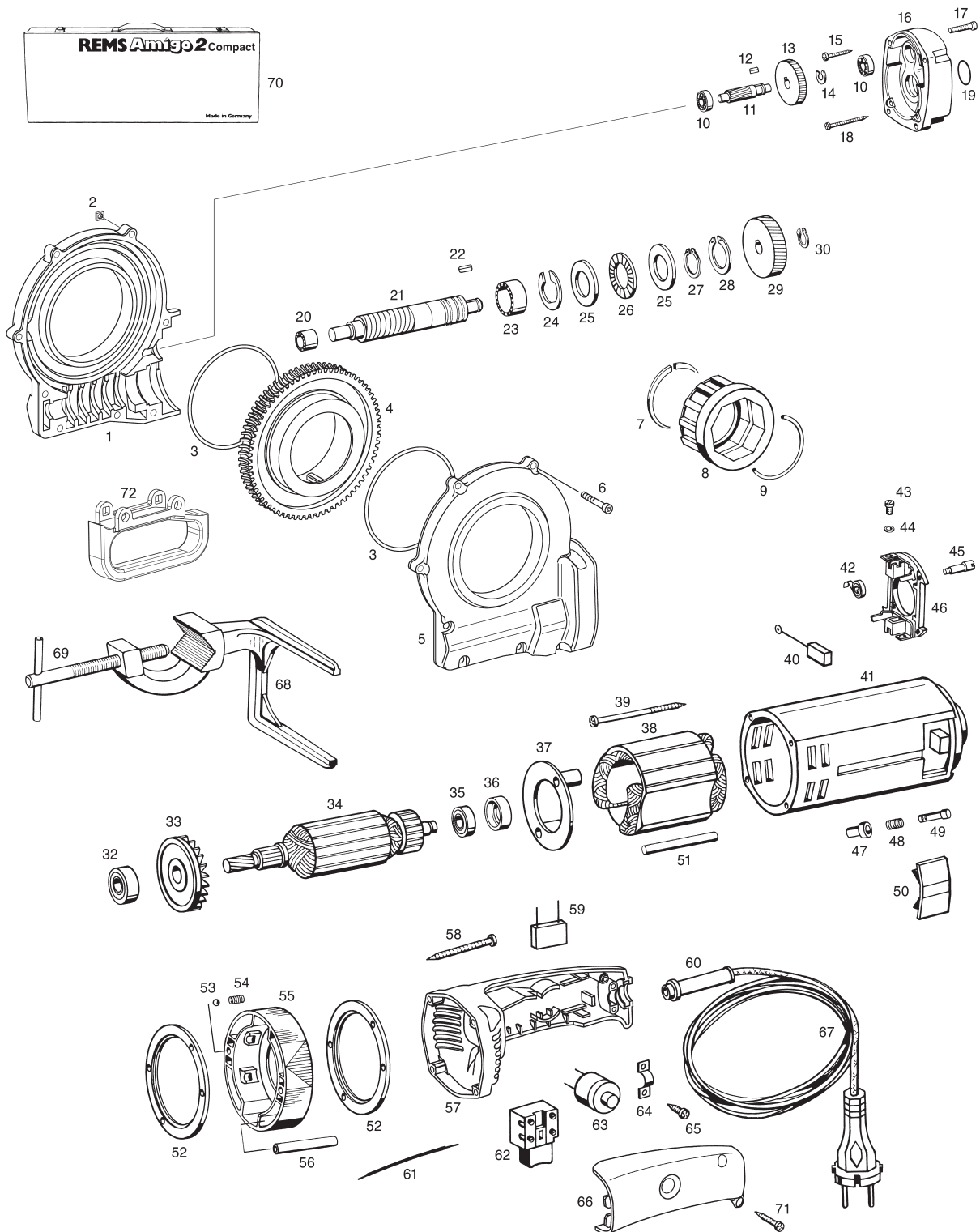
Latest version
see www.rems.de
other parts on request

Liste des pièces

Situation actuelle
voir www.rems.de
autres pièces sur demande

Elenco dei pezzi

Ultimo aggiornamento
vedi www.rems.de
altri ricambi su richiesta



deu	eng	fra	ita	
1 Getriebegehäuse Pos. 1 und 5	Gear housing Pos. 1 and 5	Carcasse engrenage Pos. 1 et 5	Carcassa ingranaggio Pos. 1 e 5	542101 R
2 Vierkantmutter	Square nut	Ecrou quatre pans	Dado quadrato	085013

REMS Amigo 2 compact

deu	eng	fra	ita	
3 O-Ring	O-ring	Joint torique	Guarnizione O-Ring	060106
4 Schneckenrad	Worm wheel	Roue helicoidale	Ruota di vite senza fine	542104 R
6 Zylinderschraube	Fillister head screw	Vis à tête cylindrique	Vite a testa cilindrica	081124
— Rastring kompl. — Pos. 8 und 9	Stop ring compl. Pos. 8 and 9	Baque a crans compl. Pos. 8 et 9	Anello d'arresto compl. Pos. 8 e 9	522005 R
7 Sicherungsring	Locking ring	Circlip	Anello di sicurezza	522018
9 Ringfeder	Annular spring	Ressort	Molla anulare	532006
10 Rillenkugellager	Grooved ball bearing	Roulement à billes	Cuscinetto a sfere	057088
11 Ritzel	Pinion	Pignon	Pignone	850003 A
12 Paßfeder	Key	Clavette	Chiavetta	849108
13 Stirnrad	Wheel	Roue droite	Ruota dentata cilindrica	532010 R220
14 Sicherungsscheibe	Locking washer	Rondelle de sécurité	Ranella di sicurezza	059042
15 Blechschraube	Sheet metal screw	Vis à tôle	Vite da lamiera	083064
16 Zwischengehäuse	Intermediale housing	Carcase intermediaire	Carcasa intermedia	850002 R
17 Zylinderschraube	Fillister head screw	Vis à tête cylindrique	Vite a testa cilindrica	081122
18 Blechschraube	Sheet metal screw	Vis à tôle	Vite da lamiera	083065
19 O-Ring	O-ring	Joint torique	Guarnizione O-Ring	060109
20 Nadelhülse	Needle bushing	Douille à aiguilles	Astuccio a rullini	057067
21 Schneckenwelle	Worm	Vis sans fin	Vite senza fine	850004 R
22 Paßfeder	Key	Clavette	Chiavetta	582039
23 Nadelhülse	Needle bushing	Douille à aiguilles	Astuccio a rullini	057102
24 Sicherungsscheibe	Locking washer	Rondelle de sécurité	Ranella di sicurezza	059077
25 Laufscheibe	Washer	Rondelle	Ranella	057104
26 Axial-Nadelkranz	Axial needle collar	Cage à aiguilles axiale	Gabbia assiale rullini	057103
27 Sicherungsring	Locking ring	Circlip	Anello di sicurezza	059012
28 Sicherungsring	Locking ring	Circlip	Anello di sicurezza	059060
29 Stirnrad	Wheel	Roue droite	Ruota dentata cilindrica	542010 R220
30 Sicherungsscheibe	Locking washer	Rondelle de sécurité	Ranella di sicurezza	059053
32 Rillenkugellager	Grooved ball bearing	Poulement à billes	Cuscinetto a sfere	057004
33 Lüfter	Ventilator	Ventilateur	Ventilatore	535007
— Anker mit Lüfter 230 V — Pos. 33 und 34	Rolor with ventilator 230 V Pos. 33 and 34	Induit avec ventilateur 230 V Pos. 33 et 34	Indotto con ventilatore 230 V Pos. 33 e 34	535006 R220
— Anker mit Lüfter 110 V — Pos. 33 und 34	Rolor with ventilator 110 V Pos. 33 and 34	Induit avec ventilateur 110 V Pos. 33 et 34	Indotto con ventilatore 110 V Pos. 33 e 34	535006 R110
35 Rillenkugellager	Grooved ball bearing	Roulement à billes	Cuscinetto a sfere	057061
36 Dämmring	Insulating ring	Anneau isolant	Anello isolante	570504
37 Lüfterabdeckung	Ventilator cover	Couvercle du ventilateur	Copertura ventilatore	565409 R
38 Stator 230 V	Stator 230 V	Stator 230 V	Stator 230 V	535005 R220
38 Stator 110 V	Stator 110 V	Stator 110 V	Stator 110 V	535005 R110
39 Blechschraube	Sheet metal screw	Vis à tôle	Vite da lamiera	083087
40 Kohlebürsten (Paar)	Carbon brushes (pair)	Balais de charbon (paire)	Carboncini (paio)	535021 R
— Gehäuse kompl. — Pos. 40 – 49	Housing compl. Pos. 40 – 49	Carcasse compl. Pos. 40 – 49	Carcassa compl. Pos. 40 – 49	535025 R
— Isolerring kompl. — Pos. 42 – 44 und 46	Insulating ring compl. Pos. 42 – 44 und 46	Bague isolante compl. Pos. 42 – 44 und 46	Anello di isolamento Pos. 42 – 44 und 46	535017
45 Schraube	Screw	Vis	Vite	535010
47 Buchse	Bush	Douille	Boccola	535012
48 Druckfeder	Pressure spring	Ressort de compression	Molla di compressione	535013
49 Kontaktstift	Contact pin	Fiche de contact	Spina di contatto	535011
50 Abdeckung	Cover	Couvercle	Coperchio	535003 R
51 Stützbolzen	Supporting bolt	Barre d'appui	Bullone d'appoggio	535018
52 Abdeckring	Sealing ring	Bague-couvercle	Anello di copertura	535009 R
53 Stahlkugel	Steel ball	Bille d'acier	Sfera di acciaio	057062
54 Druckfeder	Pressure spring	Ressort de compression	Molla di compressione	535015
55 Stellring	Adjusting ring	Bague d'inversion	Commutatore di rotazione	535004 R
56 Distanzhülse	Distance sleeve	Entretoise	Boccola distanziatrice	535014
57 Griff	Handle	Poignée	Impugnatura	565027
58 Blechschraube	Sheet metal screw	Vis à tôle	Vite da lamiera	083066
59 Kondensator	Capacitor	Condensateur	Condensatore	027006
60 Biegeschutz	Rubber sleeve	Douille en caoutchouc	Manicotto di protezione	032057
61 Schaltlitze	Reversing strand	Câble comple	Cavetto	535022
62 Schalter 230 V	Switch 230 V	Interrupteur 230 V	Interruttore 230 V	023085 R220
62 Schalter 110 V	Switch 110 V	Interrupteur 110 V	Interruttore 110 V	023085 R110

REMS Amigo 2 compact

deu	eng	fra	ita	
63 Schutzschalter 230 V	Protection switch 230 V	Interrupteur de prot. 230 V	Interruttore di prot. 230 V	025082R220
63 Schutzschalter 110 V	Protection switch 110 V	Interrupteur de prot. 110 V	Interruttore di prot. 110 V	025082R110
64 Bride	Strap	Bride	Linguetta	163130
65 Blechschraube	Sheet metal screw	Vis à tôle	Vite da lamiera	083063
66 Griffdeckel	Handle cover	Couvercle de poignée	Coperchio d'impugnatura	565028
67 Anschlussleitung 230 V	Connecting cable 230 V	Raccordement 230 V	Cavo d'allacciamento 230 V	535037R220
67 Anschlussleitung 110 V	Connecting cable 110 V	Raccordement 110 V	Cavo d'allacciamento 110 V	535037R110
67 Anschlussleitung CH	Connecting cable CH	Raccordement CH	Cavo d'allacciamento CH	535037RSEV
— Abstützbügel Pos. 68 und 69	Support bracket Pos. 68 and 69	Fourchette d'arrêt Pos. 68 et 69	Staffa fermaspunto Pos. 68 e 69	543010
69 Spannspindel montiert	Clamping spindle mounted	Broche de serrage monté	Vite di serraggio montato	543002R
70 Stahlblechkasten	Steel case	Coffret métallique	Cassetta metallica	546000
— Getriebefett V 320 (0,5 kg)	Gear flow grease V 320 (0,5 kg)	Graisse à engrenages V 320 (0,5 kg)	Grasso ingranaggi V 320 (0,5 kg)	091002R0,5
71 Blechschraube	Sheet metal screw	Vis à tôle	Vite da lamiera	083187
— Motor kompl. 230 V Pos. 32–67 und 71	Motor compl. 230 V Pos. 32–67 and 71	Moteur compl. 230 V Pos. 32–67 et 71	Motore compl. 230 V Pos. 32–67 e 71	535000R220
— Motor kompl. 110 V Pos. 32–67 und 71	Motor compl. 110 V Pos. 32–67 and 71	Moteur compl. 110 V Pos. 32–67 et 71	Motore compl. 110 V Pos. 32–67 e 71	535000R110
— Motor kompl. CH Pos. 32–67 und 71	Motor compl. CH Pos. 32–67 and 71	Moteur compl. CH Pos. 32–67 et 71	Motore compl. CH Pos. 32–67 e 71	535000RSEV
72 Griff ab Maschinenummer 355389	Handle from machine number 355389	Poignée à partir de la machine n° 355389	Impugnatura da matricola 355389	542105ROH