

# REMS Amigo 2

## Teilverzeichnis

Aktueller Stand  
siehe [www.rems.de](http://www.rems.de)  
weitere Teile auf Anfrage

## Spare parts list

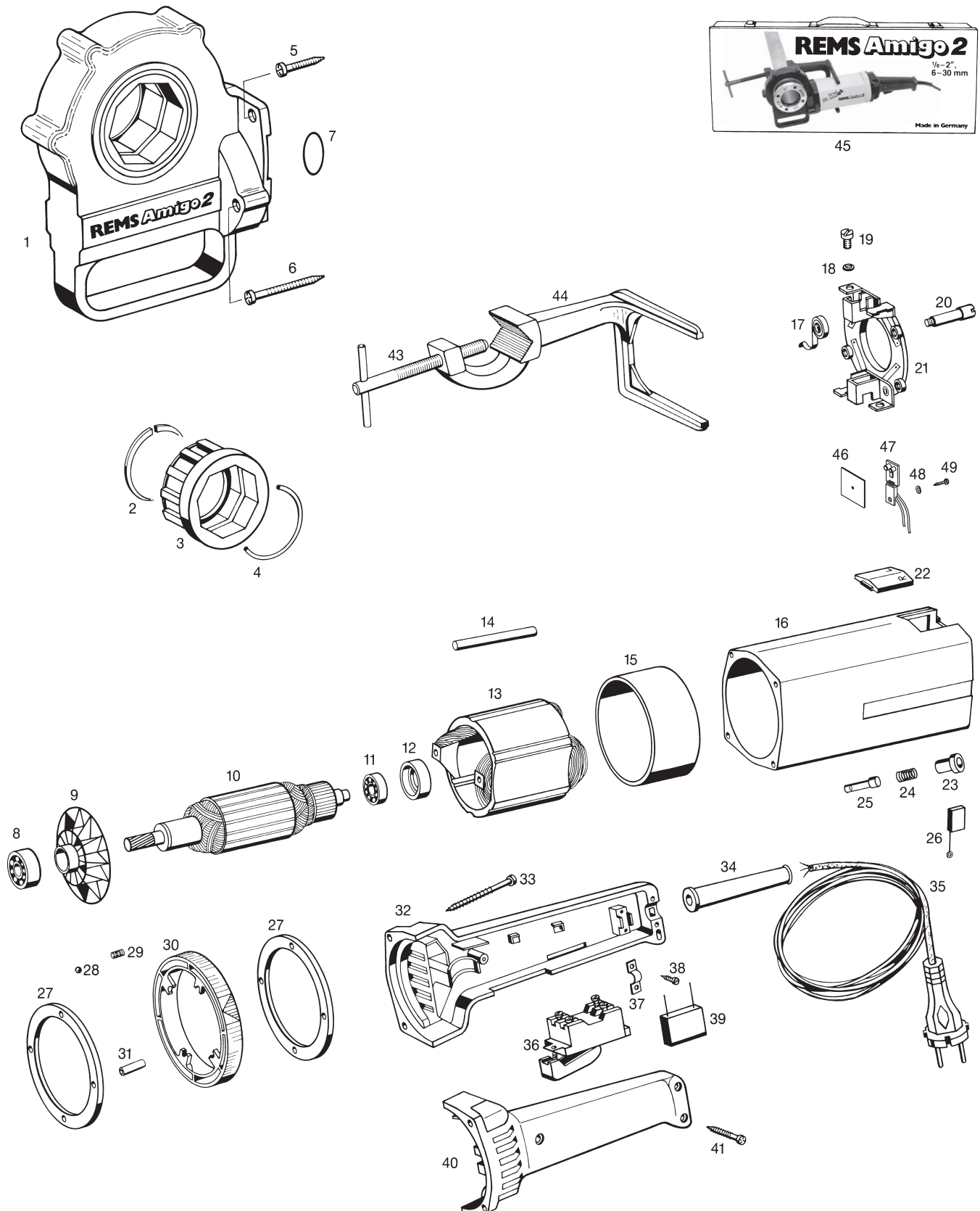
Latest version  
see [www.rems.de](http://www.rems.de)  
other parts on request

## Liste des pièces

Situation actuelle  
voir [www.rems.de](http://www.rems.de)  
autres pièces sur demande

## Elenco dei pezzi

Ultimo aggiornamento  
vedi [www.rems.de](http://www.rems.de)  
altri ricambi su richiesta



## REMS Amigo 2

deu	eng	fra	ita	
1 Getriebe kompl. Pos. 1, 2, 3, 4 und 7	Gear compl. Pos. 1, 2, 3, 4 and 7	Engrenage compl. Pos. 1, 2, 3, 4 et 7	Ingranaggio compl. Pos. 1, 2, 3, 4 e 7	542000 R
2 Sicherungsring	Locking ring	Circlip	Anello di sicurezza	522018
— Rastring kompl. Pos. 3 und 4	Stop ring compl. Pos. 3 und 4	Baque a crans compl. Pos. 3 et 4	Anello d'arresto compl. Pos. 3 e 4	522005 R
4 Ringfeder	Annular spring	Ressort	Molla anulare	532006
5 Blechschraube	Sheet metal screw	Vis à tôle	Vite da lamiera	083069
6 Blechschraube	Sheet metal screw	Vis à tôle	Vite da lamiera	083068
7 O-Ring	O-ring	Joint torique	Guarnizione O-Ring	060107
8 Rillenkugellager	Grooved ball bearing	Roulement à billes	Cuscinetto a sfere	057064
9 Lüfter	Ventilator	Ventilateur	Ventilatore	545008
— Anker mit Lüfter 230 V Pos. 9 und 10	Rotor with ventilator 230 V Pos. 9 and 10	Induit avec ventilateur 230 V Pos. 9 et 10	Indotto con ventilatore 230 V Pos. 9 e 10	545007 R220
— Anker mit Lüfter 110 V Pos. 9 und 10	Rotor with ventilator 110 V Pos. 9 and 10	Induit avec ventilateur 110 V Pos. 9 et 10	Indotto con ventilatore 110 V Pos. 9 e 10	545007 R110
— Anker mit Lüfter 48V Pos. 9 und 10	Rotor with ventilator 48 V Pos. 9 and 10	Induit avec ventilateur 48 V Pos. 9 et 10	Indotto con ventilatore 48 V Pos. 9 e 10	545007 R48
11 Rillenkugellager	Grooved ball bearing	Roulement à billes	Cuscinetto a sfere	057077
12 Lagergummi	Rubber bearing	Support en caoutchouc	Gomma di sopporto	545036
13 Stator 230 V	Stator 230 V	Stator 230 V	Statore 230 V	545009 R220
— Stator 110 V	Stator 110 V	Stator 110 V	Statore 110 V	545009 R110
— Stator 48 V	Stator 48 V	Stator 48 V	Statore 48 V	545009 R48
14 Spiralspannstift	Spiral pin	Goupille spiralée	Spina elastica	088178
15 Distanzhülse	Distance sleeve	Entretoise	Boccola distanziatrice	545006
— Gehäuse kompl. 230/110 V Pos. 16–21, 23–26	Housing compl. 230/110 V Pos. 16–21, 23–26	Carcasse compl. 230/110 V Pos. 16–21, 23–26	Carcassa 230/110 V Pos. 16–21, 23–26	545025 R220
— Gehäuse kompl. 48 V Pos. 16–21, 23–26	Housing compl. 48 V Pos. 16–21, 23–26	Carcasse compl. 48 V Pos. 16–21, 23–26	Carcassa 48 V Pos. 16–21, 23–26	545025 R48
— Isolerring kompl. Pos. 17, 18, 19, 21	Insulating ring compl. Pos. 17, 18, 19, 21	Bague isolante compl. Pos. 17, 18, 19, 21	Anello di isolamento Pos. 17, 18, 19, 21	545010
20 Schraube	Screw	Vis	Vite	545024
22 Abdeckung	Cover	Couvercle	Coperchio	545003 R
23 Buchse	Bush	Douille	Boccola	535012
24 Druckfeder	Pressure spring	Ressort de compression	Molla di compressione	535013
25 Kontaktstift	Contact pin	Fiche de contact	Spina di contatto	545015
26 Kohlebürste (Paar)	Carbon brushes, pair	Balais de charbon, paire	Carboncini, paio	545011 R
27 Abdeckring	Sealing ring	Bague-couvercle	Anello di copertura	545004 R
28 Stahlkugel	Steel ball	Bille d'acier	Sfera di acciaio	057062
29 Druckfeder	Pressure spring	Ressort de compression	Molla di compressione	535015
31 Distanzhülse	Distance sleeve	Entretoise	Boccola distanziatrice	545018
— Stelling komplett Pos. 27–31	Adjusting ring compl. Pos. 27–31	Bague d'inversion compl. Pos. 27–31	Commutatore di rotazione compl. Pos. 27–31.	545012 R
32 Griffschale hinten	Handle shell rear	Coquille arrière	Calotta posteriore	545032
33 Blechschraube	Sheet metal screw	Vis à tôle	Vite da lamiera	083074
34 Biegeschutz	Rubber sleeve	Douille en caoutchouc	Manicotto di protezione	032060
35 Anschlussleitung 230 V	Connecting cable 230 V	Raccordement 230 V	Carvo d'allacciamento 230 V	535037 R220
35 Anschlussleitung 110 V	Connecting cable 110 V	Raccordement 110 V	Carvo d'allacciamento 110 V	535037 R110
35 Anschlussleitung CH	Connecting cable CH	Raccordement CH	Carvo d'allacciamento CH	535037 RSEV
36 Schalter 230 V	Switch 230 V	Interrupteur 230 V	Interruttore 230 V	023087 R220
36 Schalter 110 V	Switch 110 V	Interrupteur 110 V	Interruttore 110 V	023087 R110
37 Bride	Strap	Bride	Linguetta	163130
38 Blechschraube	Sheet metal screw	Vis à tôle	Vite da lamiera	083063
39 Kondensator	Capacitor	Condensateur	Condensatore	027008
40 Griffschale vorn	Handle shell front	Coquille avant	Calotta anteriore	545031
41 Blechschraube	Sheet metal screw	Vis à tôle	Vite da lamiera	083073
43 Spannspindel mont.	Clamping spindel mounted	Broche de serrage monté	Vite di serraggio montata	543002 R
— Abstützbügel Pos. 43 und 44	Support bracket Pos. 43 and 44	Fourchette d'arret Pos. 43 et 44	Staffa fermaspunto Pos. 43 e 44	543000
45 Stahlblechkasten	Steel case	Coffret métallique	Cassetta Amigo 2	546000
— Getriebefett V 320 (0,5 kg)	Gear flow grease V 320 (0,5 kg)	Graisse à engrenages V 320 (0,5 kg)	Grasso ingranaggi V 320 (0,5 kg)	091002 R0,5
— Motor kompl. 230 V Pos. 8–41	Motor compl. 230 V Pos. 8–41	Moteur compl. 230 V Pos. 8–41	Motore compl. 230 V Pos. 8–41	545000 R220
— Motor kompl. 110 V Pos. 8–41	Motor compl. 110 V Pos. 8–41	Moteur compl. 110 V Pos. 8–41	Motore compl. 110 V Pos. 8–41	545000 R110
— Motor kompl. CH Pos. 8–41	Motor compl. CH Pos. 8–41	Moteur compl. CH Pos. 8–41	Motore compl. CH Pos. 8–41	545000 RSEV
— Sanftanlauf kompl. Pos. 46–49	Sensitive start compl. Pos. 46–49	Demarrage en douceur compl. Pos. 46–49	Avviamento dolce compl. Pos. 46–49	545023 R220