

# REMS Rollnutvorrichtung

## Teilverzeichnis

Aktueller Stand  
siehe [www.rems.de](http://www.rems.de)  
weitere Teile auf Anfrage

## Spare parts list

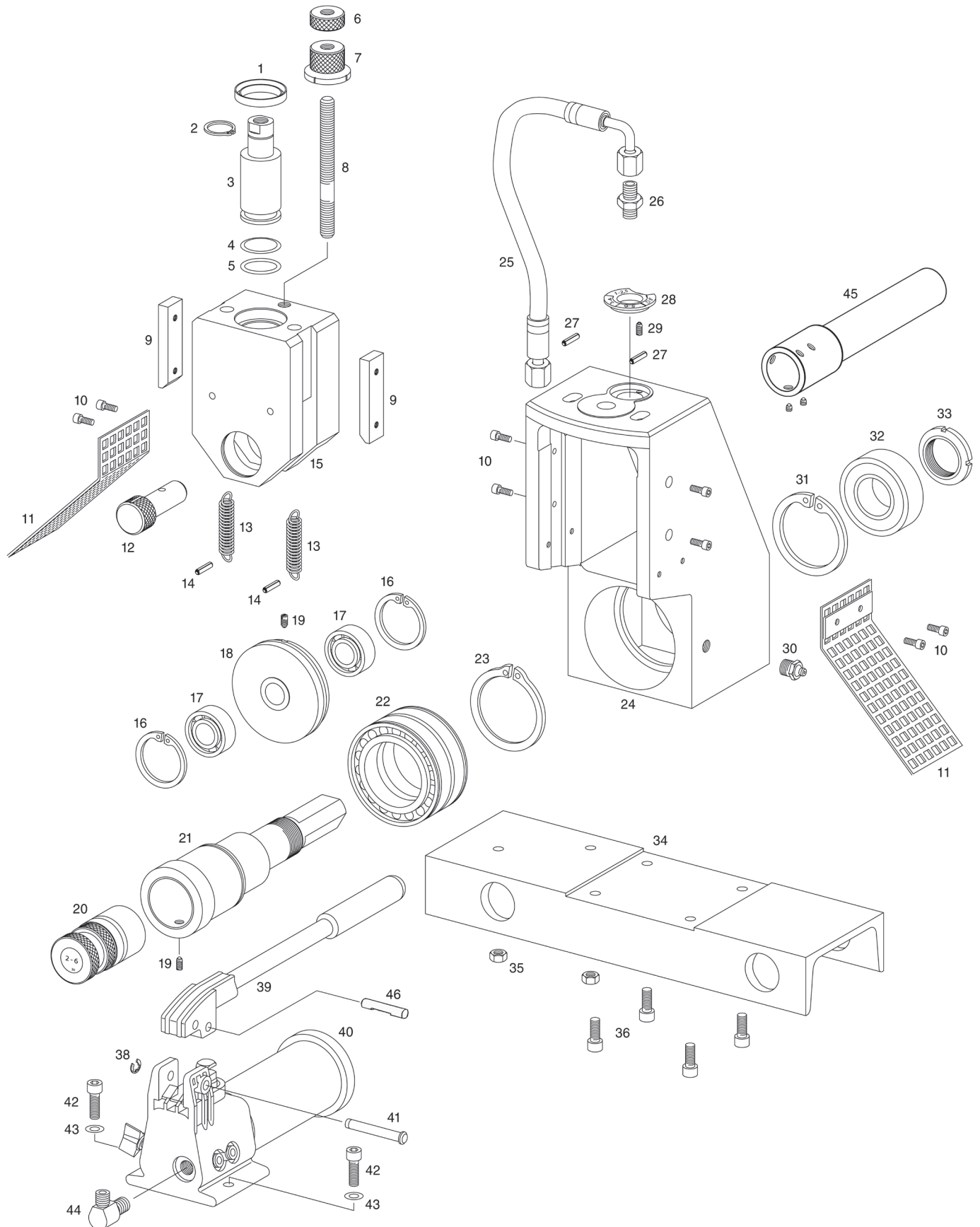
Latest version  
see [www.rems.de](http://www.rems.de)  
other parts on request

## Liste des pièces

Situation actuelle  
voir [www.rems.de](http://www.rems.de)  
autres pièces sur demande

## Elenco dei pezzi

Ultimo aggiornamento  
vedi [www.rems.de](http://www.rems.de)  
altri ricambi su richiesta



# REMS Rollnutvorrichtung

deu	eng	fra	ita	
1 Abstreifer	Shedder	Dévétisseur	Slinggettatore	060266
2 Sicherungsring	Locking ring	Circlip	Anello di sicurezza	059010
3 Kolben	Piston	Piston	Pistone	347104R
4 Stützring	Back-up ring	Bague d'appui	Rondella d'appoggio	060245
5 O-Ring	O-ring	Joint torique	Guarnizione O-Ring	060244
6 Konterrad	Counter wheel	Contre-écrou	Controruota	347108R
7 Einstellrad	Setting wheel	Roue de réglage	Ruota di regolazione	347107R
8 Spindel	Spindle	Arbre	Albero	347106R
9 Führungsleiste	Guiding plate	Plaque de guidage	Piastra di guida	347105
10 Zylinderschraube	Fillister head screw	Vis à tête cylindrique	Vite a testa cilindrica	081007
11 Schutzblech kompl.	Protection cover compl.	Couvercle de protection compl.	Coperchio di protezione compl.	347113R
12 Steckwelle	Shaft	Arbre	Albero	347110R
13 Zugfeder	Traction spring	Ressort de traction	Molla di trazione	061056
14 Spiralspannstift	Spiral pin	Goupille spiralée	Spina elastica	088087
15 Druckschieber	Pressure slide	Curseur	Cursore di pressione	347103R
16 Sicherungsring	Locking ring	Circlip	Anello di sicurezza	059060
17 Schrägkugellager	Angular ball bearing	Roulement à rouleaux	Cuscinetto a sfere a pno. incl.	057159
Nutrollen-Satz 2–6"	Grooving rollers set 2–6"	Rouleaux à rainurer jeu 2–6"	Rulli di scanalatura serie 2–6"	347035
Pos. 18, 19, 20	Pos. 18, 19, 20	Pos. 18, 19, 20	Pos. 18, 19, 20	
Nutrollen-Satz 1–1½"	Grooving rollers set 1–1½"	Rouleaux à rainurer jeu 1–1½"	Rulli di scanalatura serie 1–1½"	347030
Nutrollen-Satz 8–12"	Grooving rollers set 8–12"	Rouleaux à rainurer jeu 8–12"	Rulli di scanalatura serie 8–12"	347040
Nutrollen-Satz Cu	Grooving rollers set Cu	Rouleaux à rainurer jeu Cu	Rulli di scanalatura serie Cu	347034
54–159 mm	54–159 mm	54–159 mm	54–159 mm	
Nutrollen-Satz	Grooving rollers set	Rouleaux à rainurer jeu	Rulli di scanalatura serie	347046
2–6" INOX	2–6" INOX	2–6" INOX	2–6" INOX	
19 Gewindestift	Grub screw	Vis sans tête	Perno filettato	084036
21 Hauptwelle	Main shaft	Arbre	Albero	347102R
22 Zylinderrollenlager	Cylindric roller bearing	Roulement à rouleaux cylindr.	Cuscinetto a rulli cilindrico	057158
23 Sicherungsring	Locking ring	Circlip	Anello di sicurezza	059017
24 Grundkörper	Body	Corps	Corpo	347101R
25 Hochdruckschlauch	High pressure hose	Tuyau à haute pression	Tube d'alta pressione	044106
26 Verschraubung	Screwing	Raccord	Raccordo	045150
27 Spiralspannstift	Spiral pin	Goupille spiralée	Spina elastica	088126
28 Einstellscheibe	Disc	Disque de réglage	Piastra di calibro	347109R
29 Federdruckstück	Spring pressure piece	Element d'arrêt à bille	Elemento premente elastico	061053
30 Schmiernippel	Lubricating nipple	Graisneur	Ingrassatore	064004
31 Sicherungsring	Locking ring	Circlip	Anello di sicurezza	059045
32 Kugellager	Ball bearing	Roulement à billes	Cuscinetto a sfere	057157
33 Nutmutter	Groove nut	Ecrou à rainure	Dado scanalato	085051
Trägerplatte REMS	Carrier plate REMS	Plaque d'appui REMS	Cartella REMS	347114R
Trägerplatte Ridgid 300	Carrier plate Ridgid 300	Plaque d'appui Ridgid 300	Cartella Ridgid 300	347130R
Trägerplatte Ridgid 535	Carrier plate Ridgid 535	Plaque d'appui Ridgid 535	Cartella Ridgid 535	347140R
Trägerplatte	Carrier plate	Plaque d'appui	Cartella	347150R
Super-Ego N 80 A	Super-Ego N 80 A	Super-Ego N 80 A	Super-Ego N 80 A	
Trägerplatte Rex Delta 4	Carrier plate Rex Delta 4	Plaque d'appui Rex Delta 4	Cartella Rex Delta 4	347145R
35 Sechskantmutter	Hexagon nut	Ecrou hexagonal	Dado esagonale	085004
36 Zylinderschraube	Fillister head screw	Vis à tête cylindrique	Vite a testa cilindrica	081029
38 Sicherungsscheibe	Locking washer	Rondelle de sécurité	Ranella di sicurezza	059079
39 Vorschubhebel	Feed lever	Levier	Leva d'avanzamento	347125
Hand-Hydraulikpumpe	Hydraulic hand pump	Pompe hydraulique manuelle	Pompa idraulica manuale	347121R
Pos. 38, 39, 40, 41	Pos. 38, 39, 40, 41	Pos. 38, 39, 40, 41	Pos. 38, 39, 40, 41	
Dichtungs-Reparatursatz	Seal repair kit	Joint set de rep. pour	Guarnizione set di rip. per	347123
für Hand-Hydraulikpumpe	for hydraulic hand pump	pompe hydraulique manuelle	pompa idraulica manuale	
41 Hebelachse	Axle	Axe	Asse	347128
42 Zylinderschraube	Fillister head screw	Vis à tête cylindrique	Vite a testa cilindrica	081031
43 Scheibe	Washer	Rondelle	Ranella	086003
44 Winkelverschraubung	Angle screwing	Raccord angulaire	Raccordo ad angolo	045149
Verlängerung kompl.	Extension compl.	Rallonge compl.	Prolunga compl.	
45 für Ridgid 535,	for Ridgid 535,	pour Ridgid 535,	per Ridgid 535,	347135R
Rex Delta 4	Rex Delta 4	Rex Delta 4	Rex Delta 4	
46 Querstift	Axle	Axe	Asse	347126