

REMS RAG P 16-110 / P 32-250

Teilverzeichnis

Aktueller Stand
siehe www.rems.de
weitere Teile auf Anfrage

Spare parts list

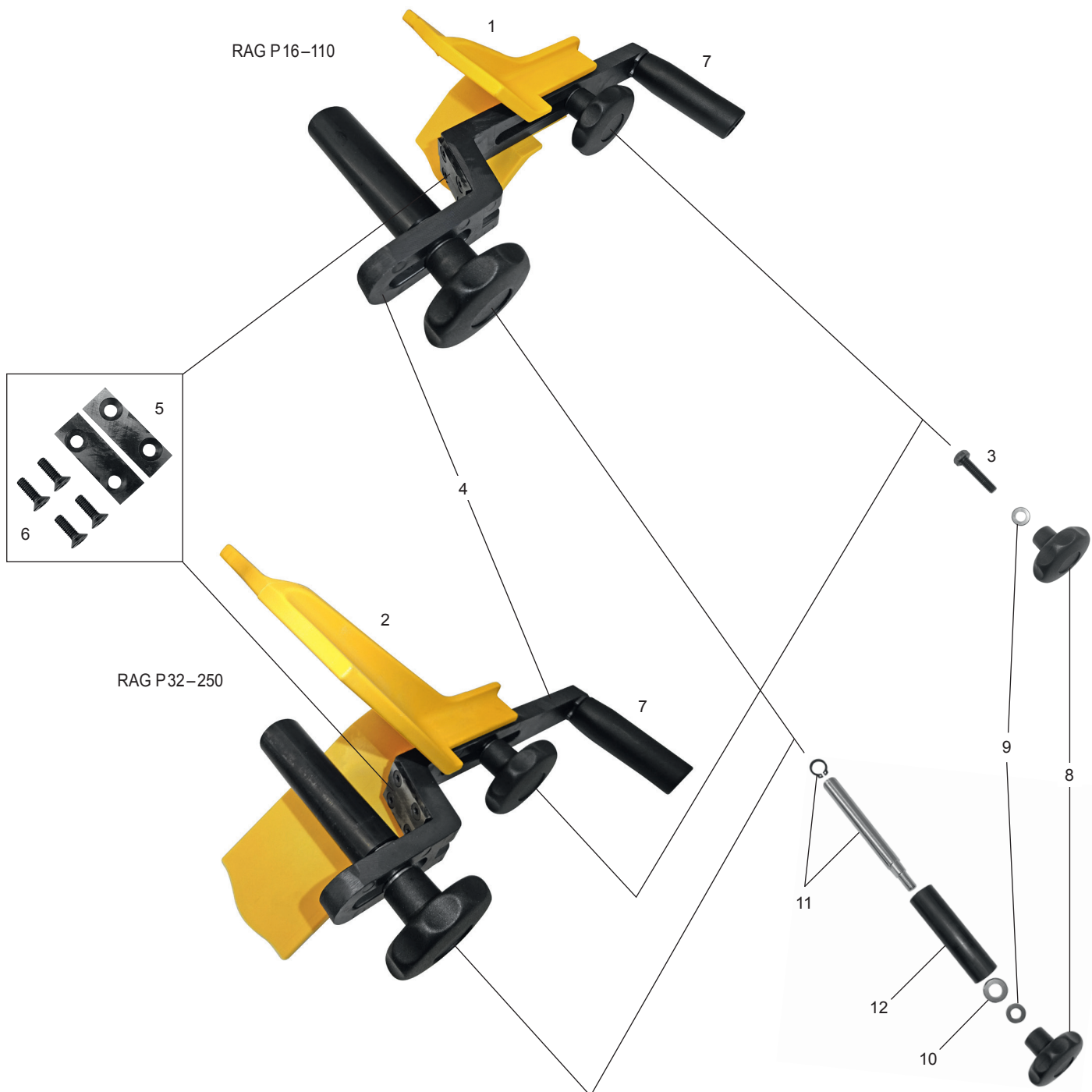
Latest version
see www.rems.de
other parts on request

Liste des pièces

Situation actuelle
voir www.rems.de
autres pièces sur demande

Elenco dei pezzi

Ultimo aggiornamento
vedi www.rems.de
altri ricambi su richiesta



REMS RAG P 16–110 / P 32–250

deu	eng	fra	ita	
1 Prisma	Prism	Prisme	Prisma	292115R
2 Prisma	Prism	Prisme	Prisma	292215R
3 Sechskantschraube M8	Hexagon screw M8	Vis à tête hexagonal M8	Vite a testa esagonale M8	080010
4 Kurbelarm	Crank arm	Manivelle du volant	Manovella	292116R
5 Fasklingen	Chamfer blade	Lame chanfr.	Lama/controlama	292011
6 Senkschraube M4x12	Countersunk screw M4x12	Vis à tête fraisée M4x12	Vite a testa svasata M4x12	083165
7 Kurbelgriff kompl. mit Hülse und Schraube	Crank handle compl. with bushing and screw	Poignée manivelle complète avec douille et vis	Impugnatura manovella compl. con astuccio e vite	071076
8 Sterngriff M8	Star grip M8	Poignée étoile M8	Manopola a crociera M8	071075
9 Scheibe B8,4 DIN125	Washer B8.4 DIN125	Rondelle B8,4 DIN125	Ranella B8,4 DIN125	086003
10 Scheibe B10,5 DIN125	Washer B10.5 DIN125	Rondelle B10,5 DIN125	Ranella B10,5 DIN125	086004
11 Rollenachse kompl.	Roller bearing axle compl.	Essieux a rouleaux compl.	Asse rulli completa	292118
12 Andrückrolle	Press roller	Rouleaux de pression	Rulli a pressione	292119