

REMS SSM 315RF

Teileverzeichnis

Aktueller Stand
siehe www.rems.de
weitere Teile auf Anfrage

Spare parts list

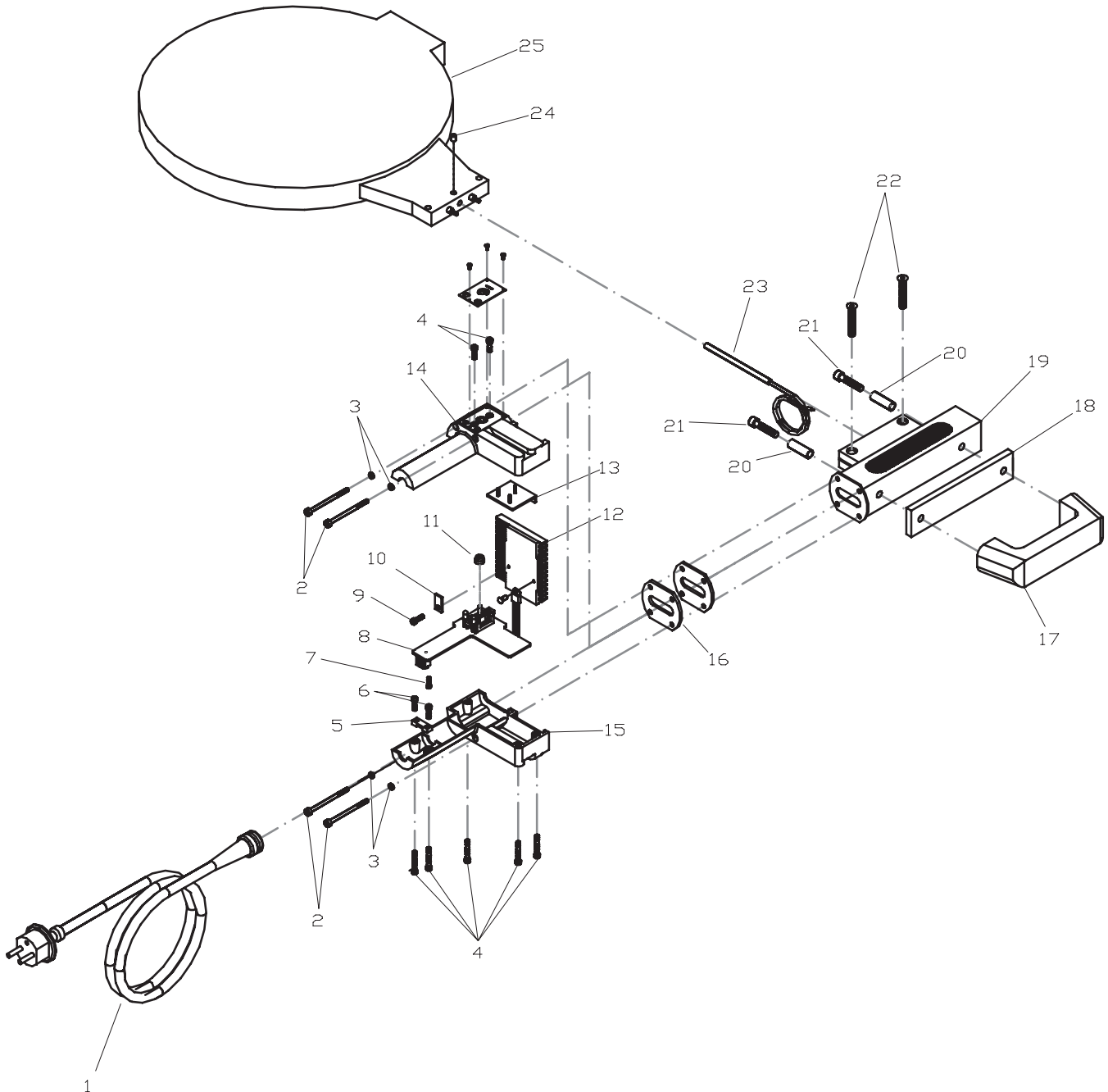
Latest version
see www.rems.de
other parts on request

Liste des pièces

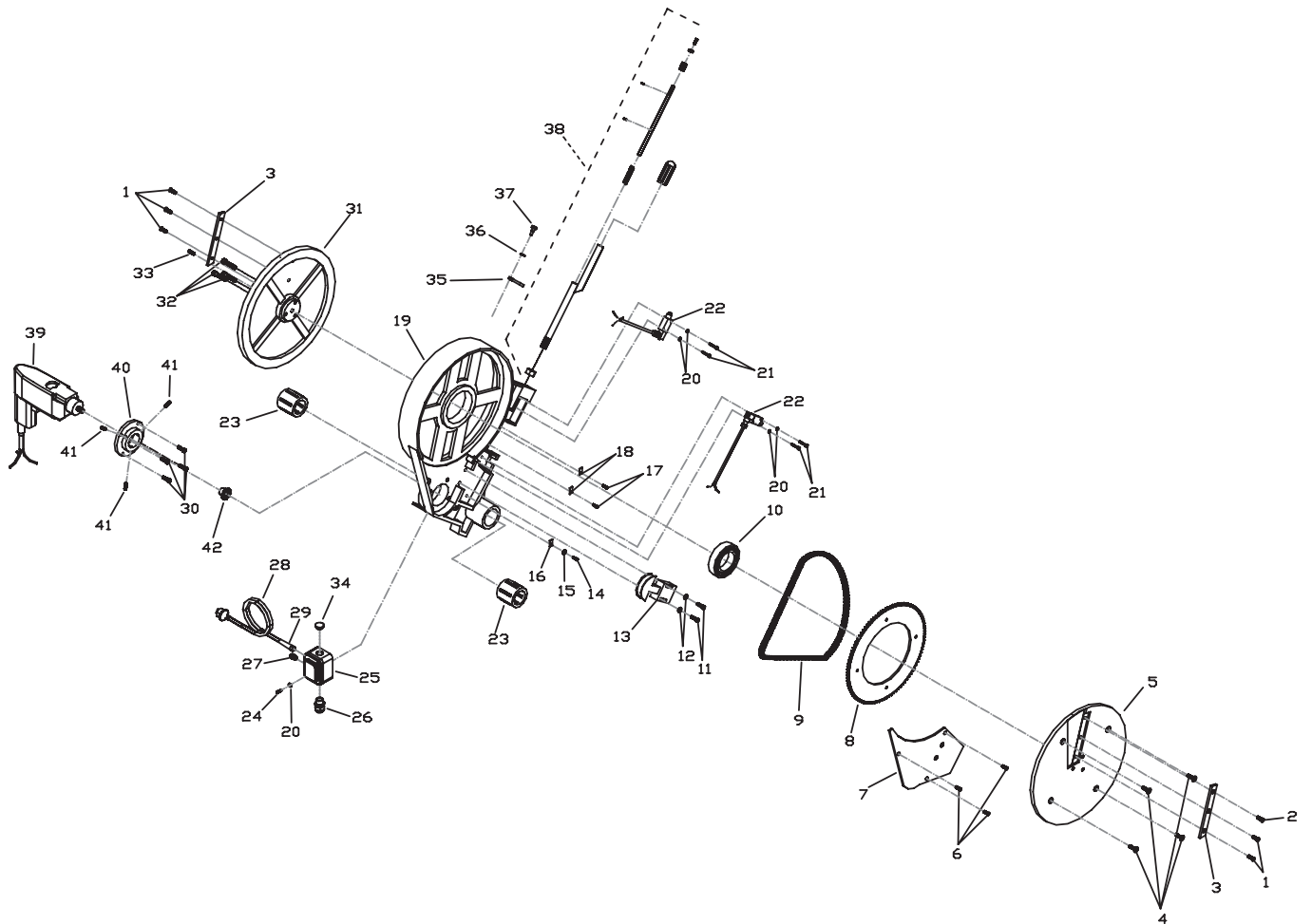
Situation actuelle
voir www.rems.de
autres pièces sur demande

Elenco dei pezzi

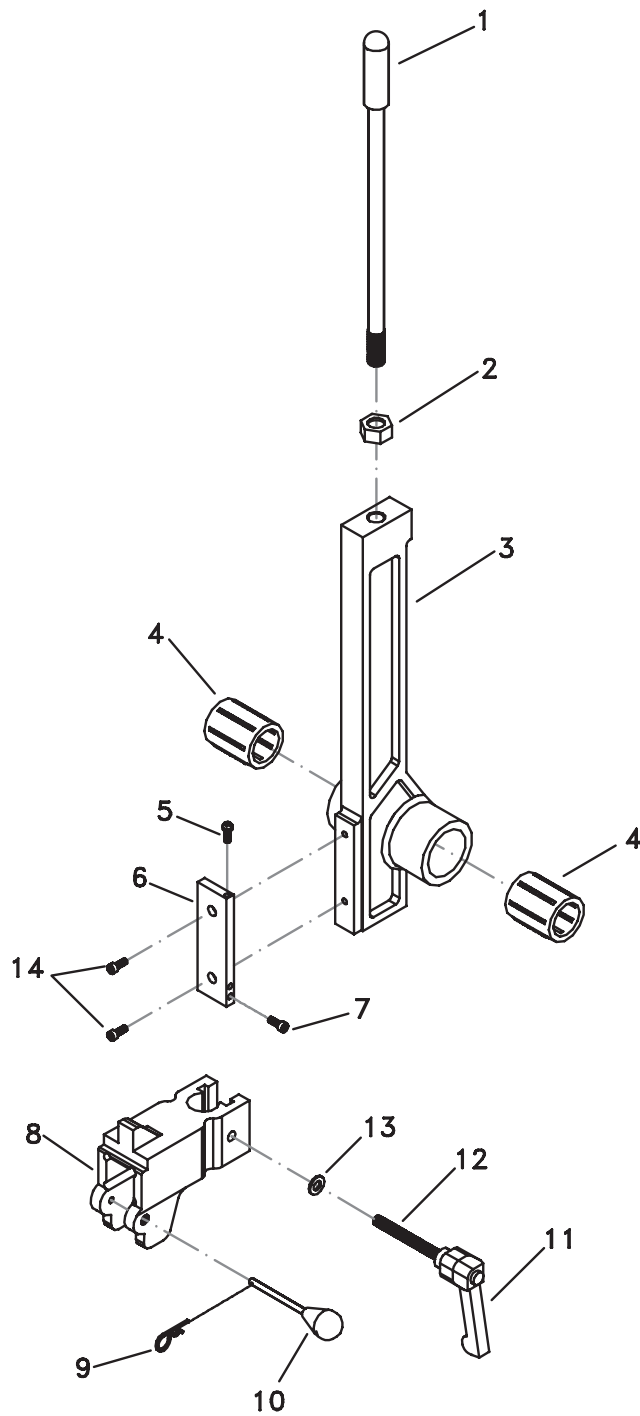
Ultimo aggiornamento
vedi www.rems.de
altri ricambi su richiesta



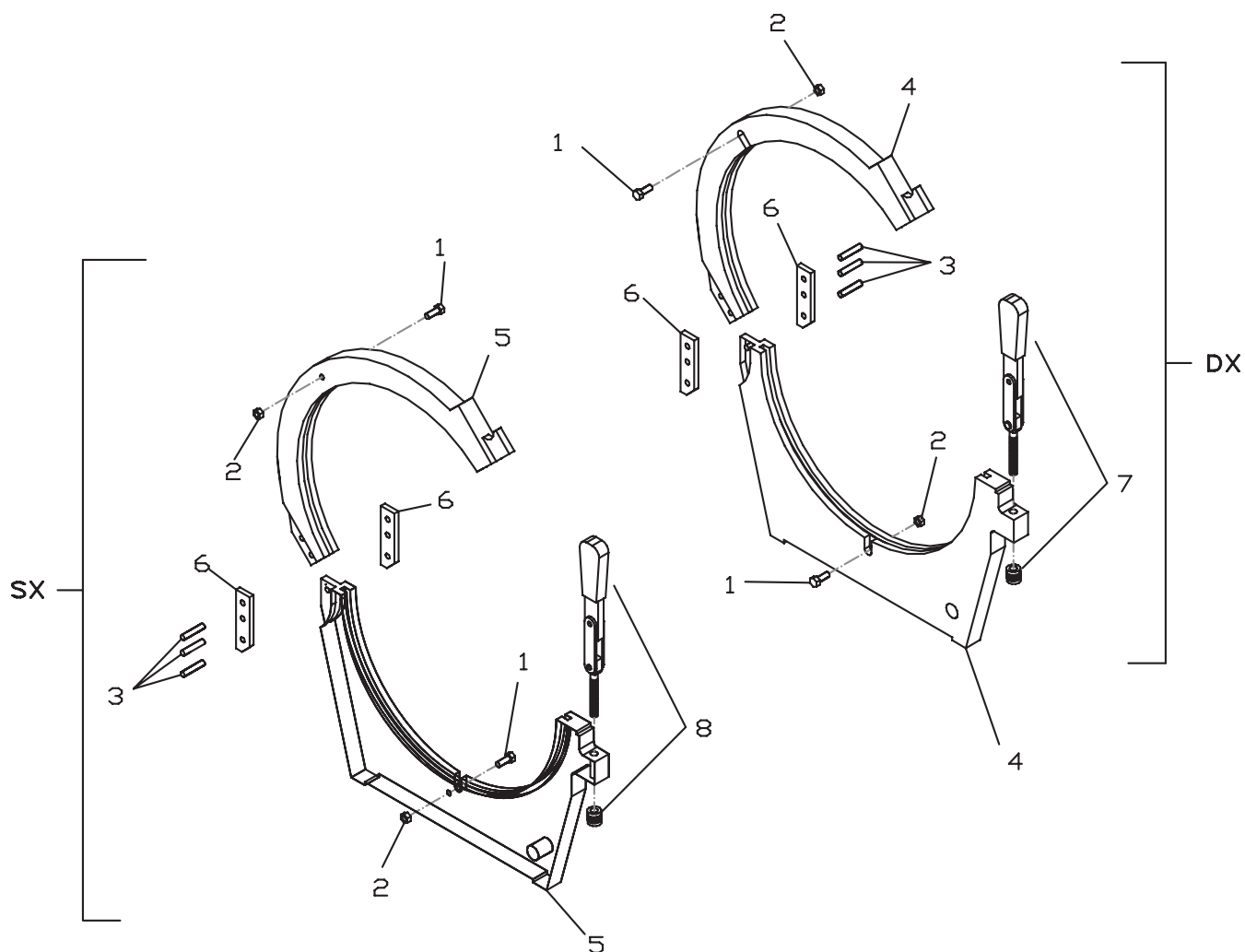
deu	eng	fra	ita	
Heizelement-Stumpfschweißgerät SSG 315 EE Pos. 1 - 25	Heating element butt welding device SSG 315 EE Pos. 1 - 25	Appareil à souder bout à bout par élément chauffant SSG 315 EE Pos. 1 - 25	Termopiastra per saldatura di testa SSG 315 EE Pos. 1 - 25	250420 R220
Temp.-Regler EE für SSG Pos. 8 - 12	Temp. reg. EE for SSG Pos. 8 - 12	Régulateur temp. EE pour SSG Pos. 8 - 12	Regolatore temp. EE per SSG Pos. 8 - 12	255102
17 Handgriff	Handle	Poignée	Impugnatura	250334



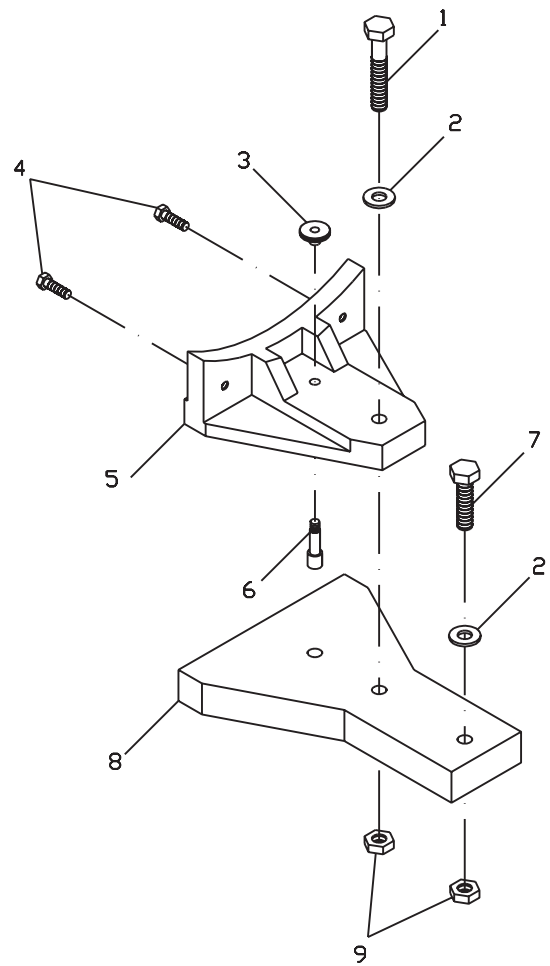
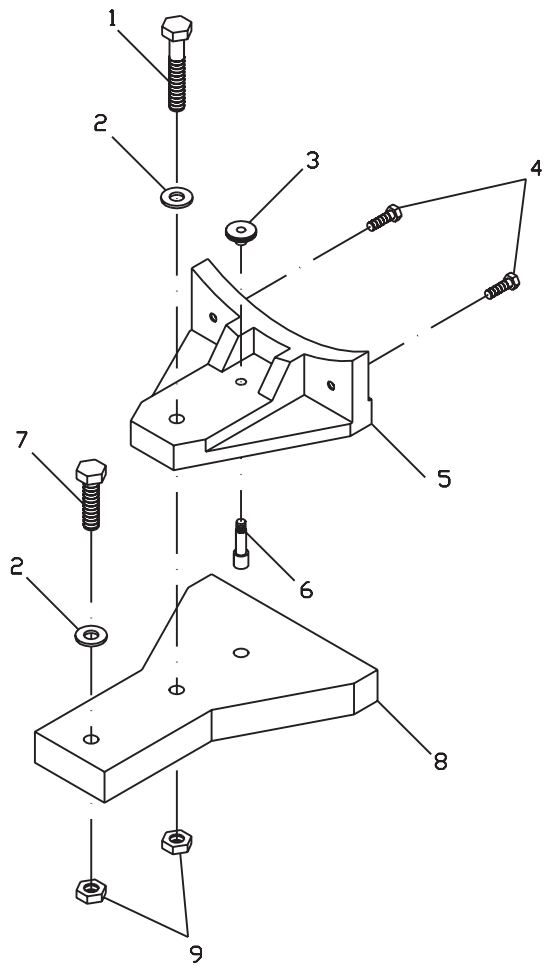
deu	eng	fra	ita	
Hobel komplett — Pos. 1 - 42	Planer complete Pos. 1 - 42	rabot complet Pos. 1 - 42	Pialla completa Pos. 1 - 42	255100 R220
1 Senkschraube	Countersunk screw	Vis à tête fraisée	Vite a testa svasata	082034
2 Senkschraube	Countersunk screw	Vis à tête fraisée	Vite a testa svasata	082035
3 Hobelwerkzeug	Planing blade	Outil rabotage	Lama piallatura	255103
22 Griff mit Tippschalter	Handle with hold-to-run control device	Poignée avec interrupteur	Impugnatura con interruttore di sicurezza	255121
25 Steckdose 230V	Socket 230V	Prise courant 230V	Presa 230V	252125
Steckdose 110V	Socket 110V	Prise courant 110V	Presa 110V	252126
38 Hebel mit Schalter für Hobel	Lever with switch for planer	levier avec interrupteur pour rabot	Leva con interruttore per pialla	255122
Motor mit Zwischengetriebe — und Kettenrad Pos. 30, 39 - 42	Motor with intermediate gear and chain wheel Pos. 30, 39 - 42	moteur avec engrenage intermédiaire et roue dentée Pos. 30, 39 - 42	Motore con ingranaggio intermedio e rochetto Pos. 30, 39 - 42	251551 R220
40 Kettenrad für Motor	Chain wheel for motor	roue dentée pour moteur	Rocchetto per motore	255104

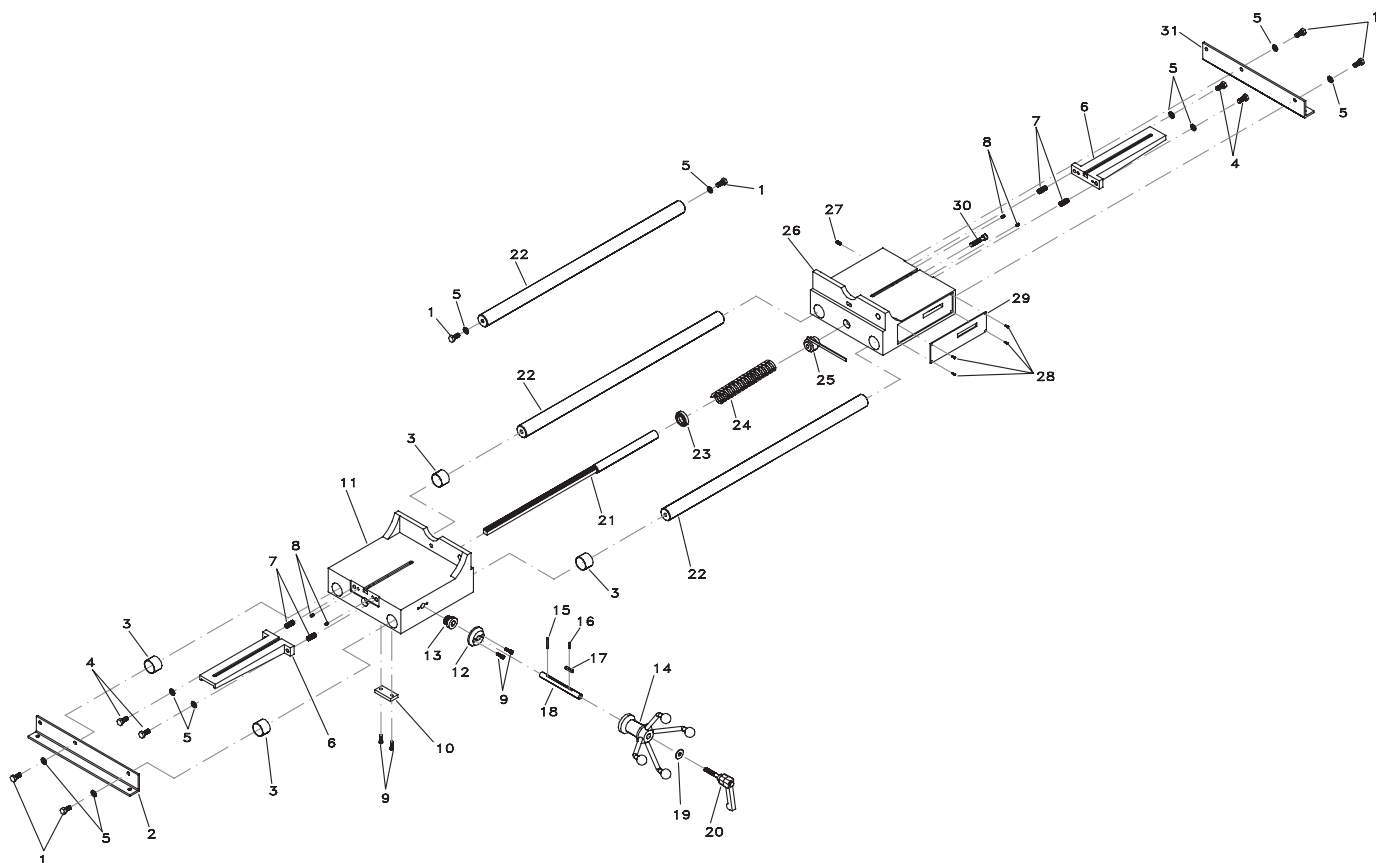


deu	eng	fra	ita	
Halterung für Heizelement — kompl. Pos. 1 - 14	Holder for heating element compl. Pos. 1 - 14	Support pour élément chauffant compl. Pos. 1 - 14	Supporto per termoelemento compl. Pos. 1 - 14	255105

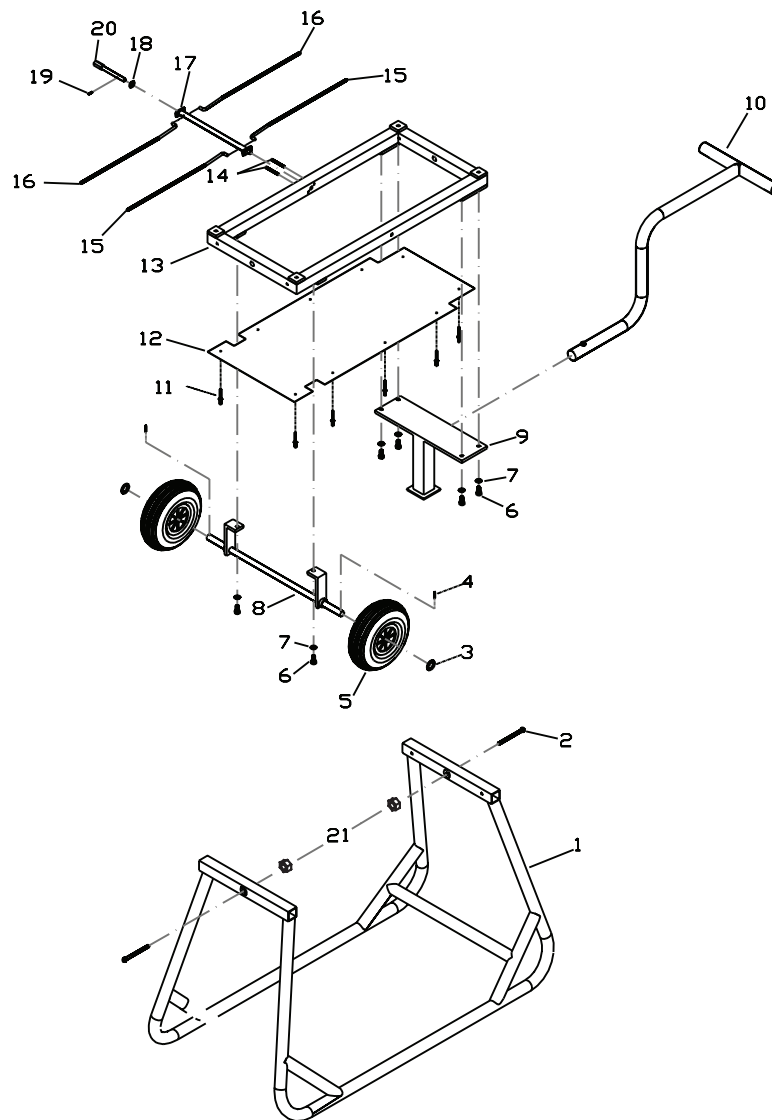


deu	eng	fra	ita	
Spannvorrichtung links — Pos. 1-3, 5, 6, 8	Clamping device left Pos. 1-3, 5, 6, 8	Dispositif serrage gauche Pos. 1-3, 5, 6, 8	Morsa di serraggio sx Pos. 1-3, 5, 6, 8	255310
Spannvorrichtung rechts — Pos. 1-4, 6, 7	Clamping device right Pos. 1-4, 6, 7	Dispositif serrage droite Pos. 1-4, 6, 7	Morsa di serraggio dx Pos. 1-4, 6, 7	255300
3 Bolzen	Bolt	Boulon	Bullone	254214
7 HebelschlieÙe rechts	Lever lock right	Levier fermeture droite	Serraggio destro	255333 R
8 HebelschlieÙe links	Lever lock left	Levier fermeture gauche	Serraggio sinistro	255334 R

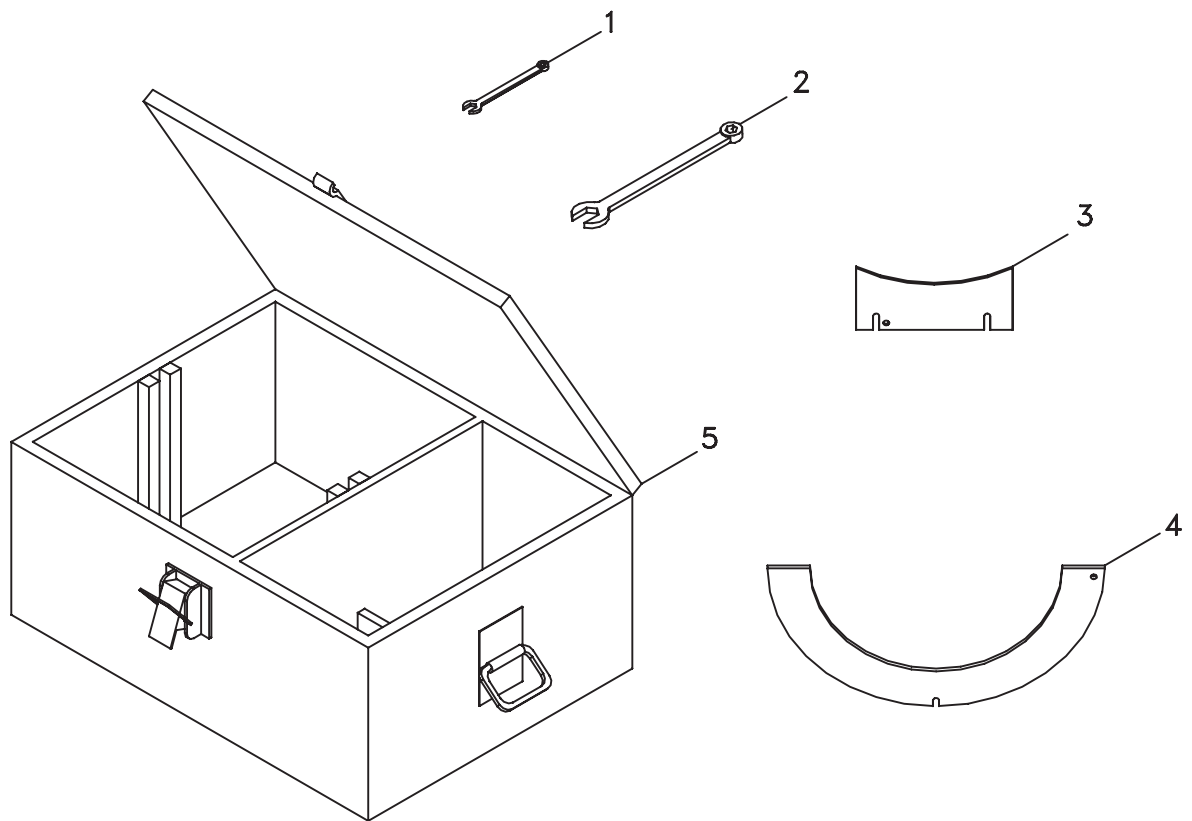




deu	eng	fra	ita	
6 Rohrauflageführung	Pipe support guide	Guidage support tubes	Guida per supporto tubo	255151 R
14 Andrückkurbel	Pressure winder	Manivelle de pression	Manovella di pressione	255116
20 Klemmhebel	Clamping lever	Levier de serrage	Leva di serraggio	255115



deu	eng	fra	ita	
2 Zylinderschraube	Fillister head screw	Vis à tête cylindrique	Vite a testa cilindrica	081005
10 Deichsel	Drawbar	barre de remorquage	Albero	255107
21 Sechskantmutter	Hexagon nut	Ecrou hexagonal	Dado esagonale	255347 R



deu	eng	fra	ita	
5 Stahlblechkasten	Steel case	Coffret métallique	Cassetta metallica	255330 R