

# REMS SSM 250KS

## Teilverzeichnis

Aktueller Stand  
siehe [www.rems.de](http://www.rems.de)  
weitere Teile auf Anfrage

## Spare parts list

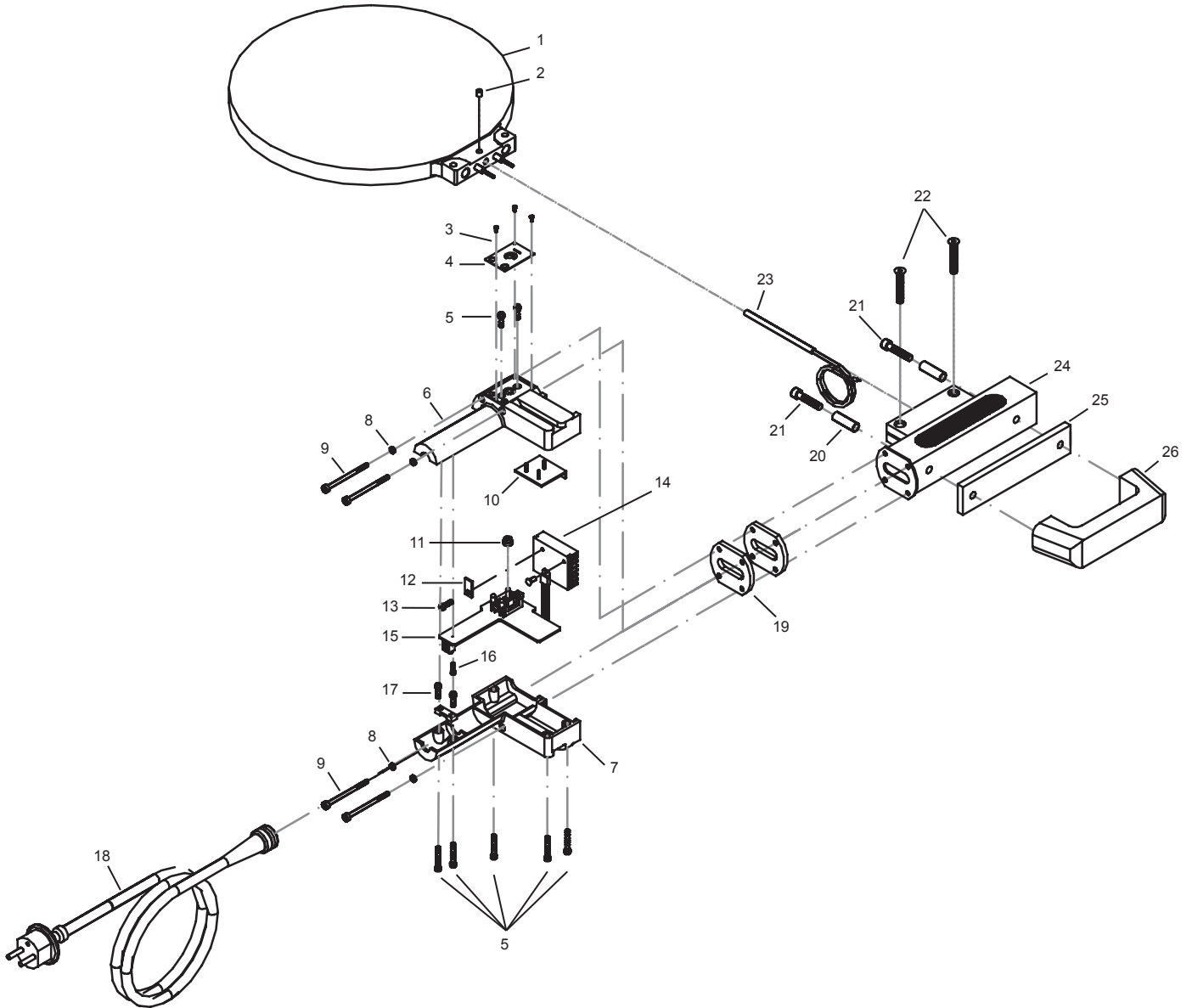
Latest version  
see [www.rems.de](http://www.rems.de)  
other parts on request

## Liste des pièces

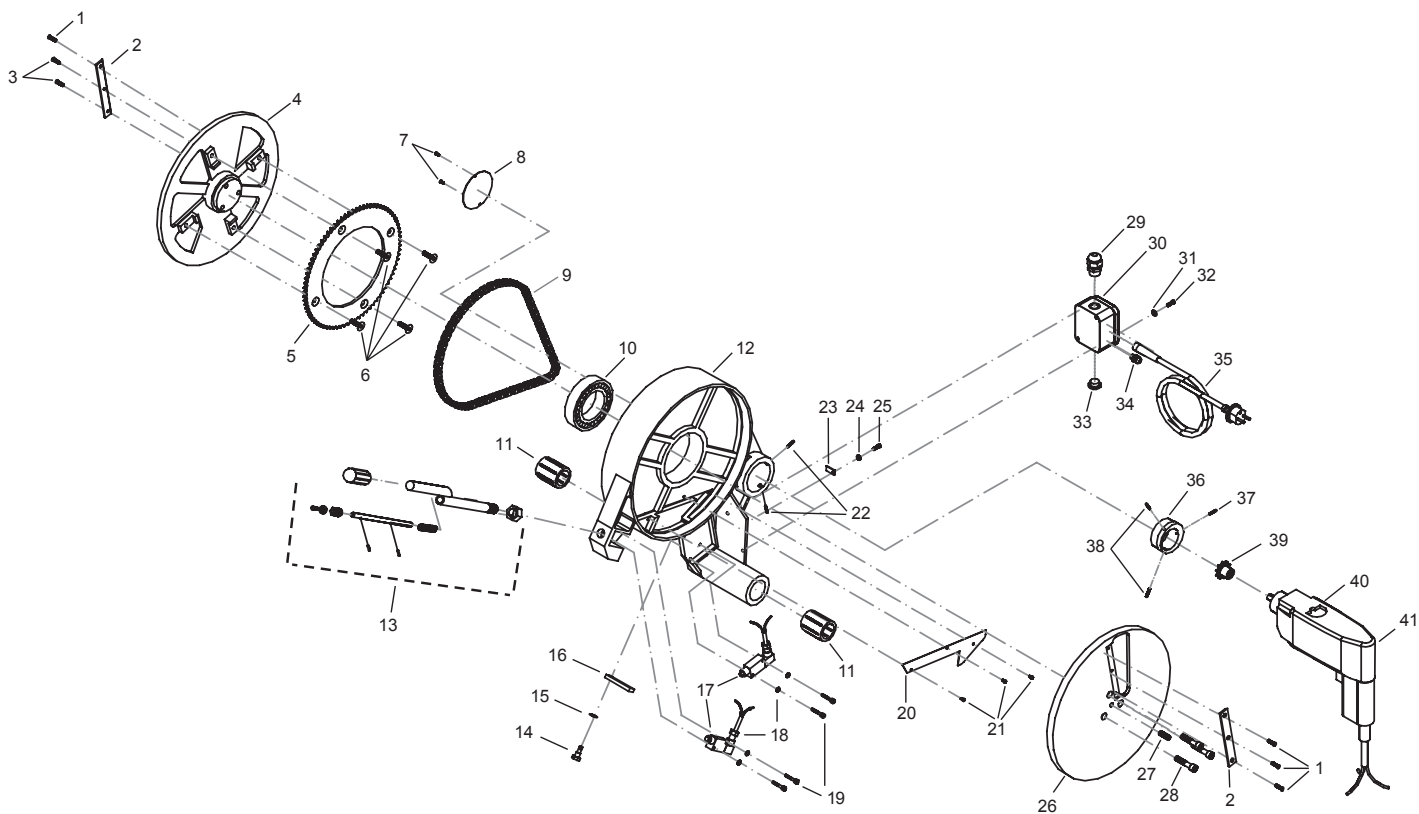
Situation actuelle  
voir [www.rems.de](http://www.rems.de)  
autres pièces sur demande

## Elenco dei pezzi

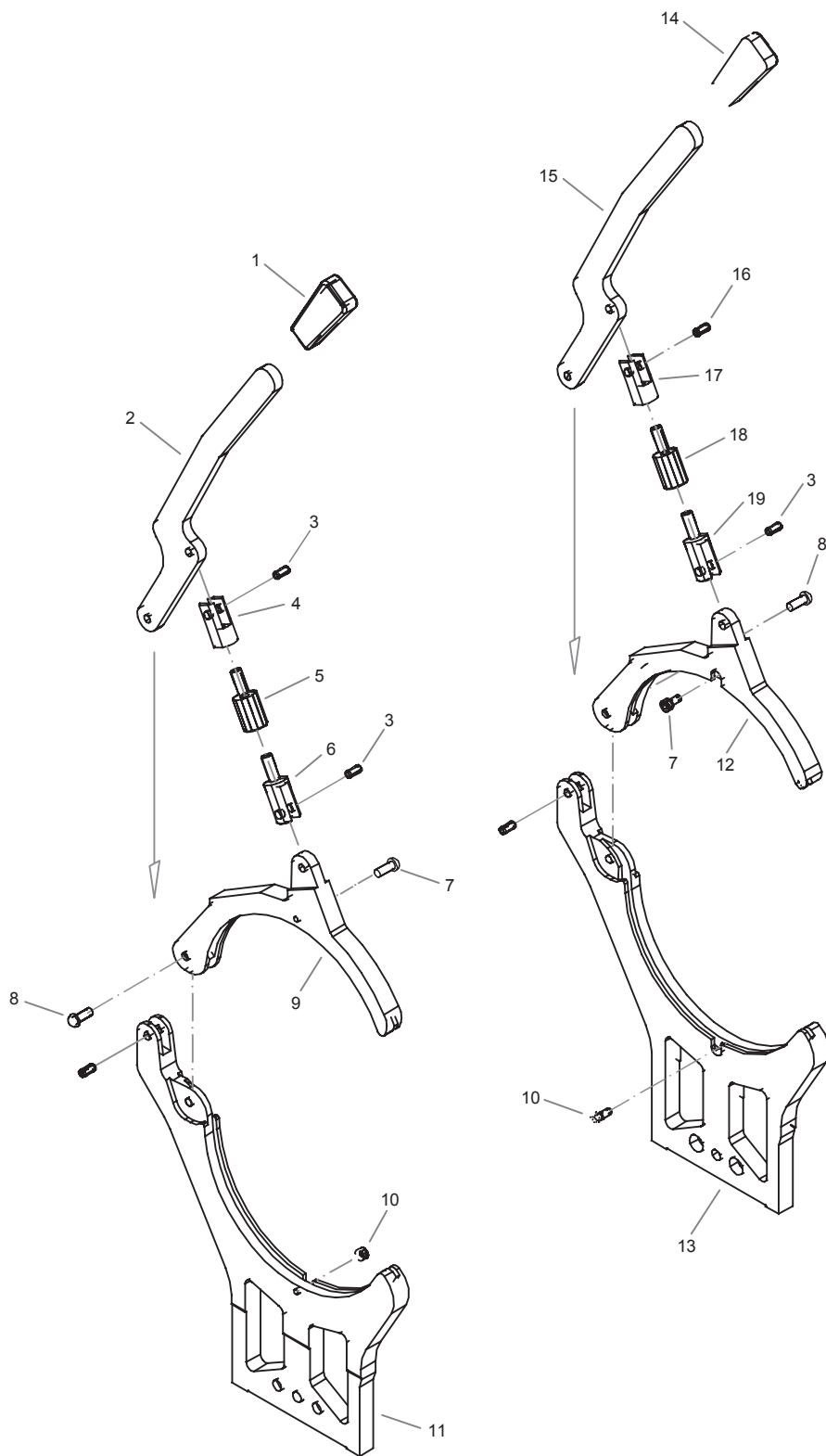
Ultimo aggiornamento  
vedi [www.rems.de](http://www.rems.de)  
altri ricambi su richiesta



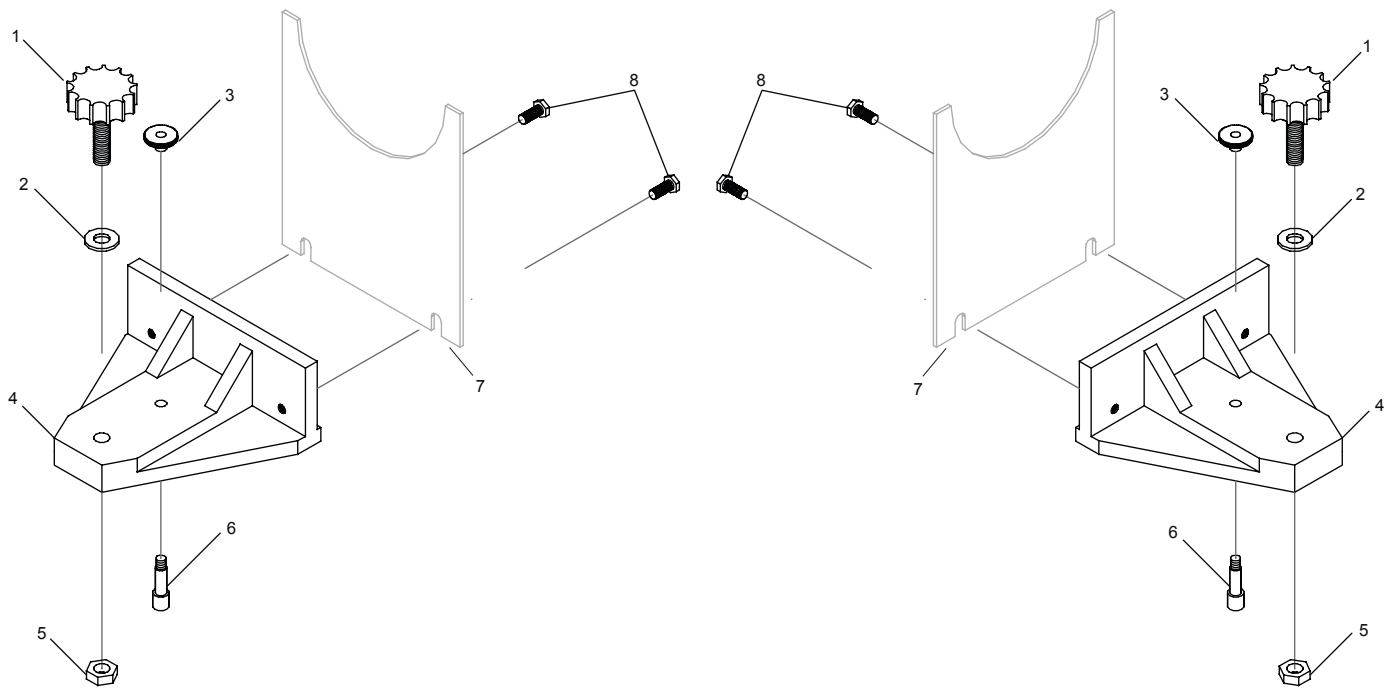
deu	eng	fra	ita		
1-26	REMS SSG 280 EE/2	REMS SSG 280 EE/2	REMS SSG 280 EE/2	REMS SSG 280 EE/2	250330 R220
6	Griffschale EE oben	Handle upper housing EE	Poignée EE dessus	Calotta impugnatura EE sup	250061
7	Griffschale EE unten	Handle lower housing EE	Poignée EE dessous	Calotta impugnatura EE inf.	250062
15	Temp.-regler EE für SSG 315	Temp. reg. for SSG 315	Régulateur temp. SSG 315	Regolatore temp. per SSG 315	255102
23	Temperaturfühler EE	Temp. feeler gauge	Capteur température	Sensore temperatura	250432
26	Handgriff	Handle	Poignée	Impugnatura	250334



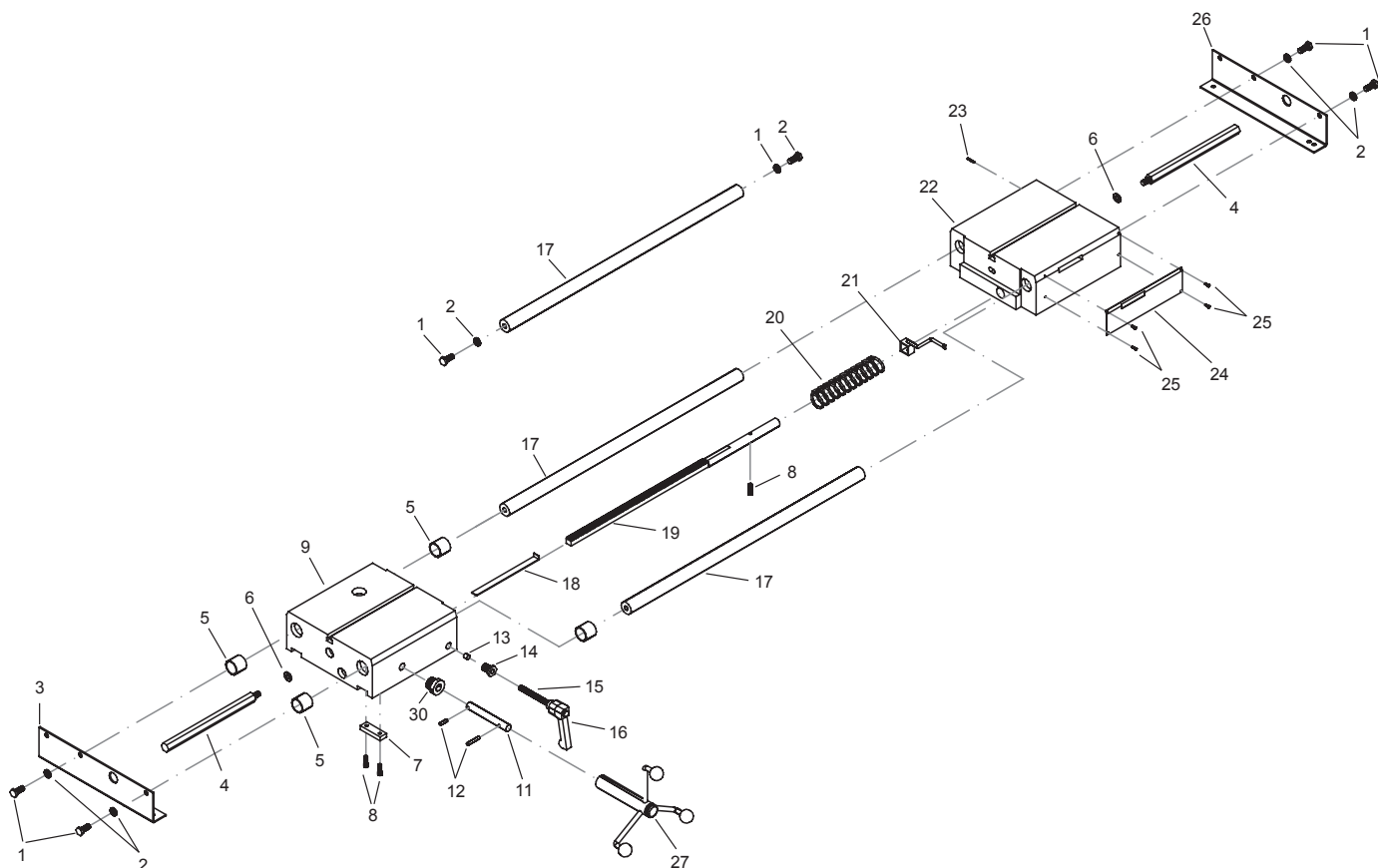
deu	eng	fra	ita	
1-41 Elektrischer Hobel	Electric facing cutter unit	Rabot électrique	Pialla elettrica	254100R220
2 Hobelwerkzeug	Planing blade	Outil rabotage	Lama piallatura	254103
13 Hebelarm für Hobel	Lever arm for facing cutter	Levier rabot	Leva per pialla	254213
30 Steckdose 230V	Socket 230V	Prise courant 230V	Presa 230V	252125
40 Motor SSM 160-315 230V	Motor SSM 160-315 230V	Motor SSM 160-315 230V	Motor SSM 160-315 230V	251500R220
Motor SSM 160-315 110V	Motor SSM 160-315 110V	Motor SSM 160-315 110V	Motor SSM 160-315 110V	251500R110G
Motor SSM 160-315	Motor SSM 160-315	Motor SSM 160-315	Motor SSM 160-315	251500RSEV
41 Motorkappe	Motor cap	Couvercle moteur	Calotta motore	251508



deu	eng	fra	ita	
1-11	Spannvorrichtung links	Dispositif serrage gauche	Morsa di serraggio sx	254310
1-8,10,12,13	Spannvorrichtung rechts	Dispositif serrage droite	Morsa di serraggio dx	254300
1-6	HebelschlieÙe links	Levier fermeture gauche	Serraggio sx	255334 R
14-19	HebelschlieÙe rechts	Levier fermeture droite	Serraggio dx	255333 R



deu	eng	fra	ita	
1-8 Rohrauflage re/li	Pipe support R/L	Support tube dr./g.	Supporto per tubi dx/sx	254350
1 Klemmgriff	Tightening knob	Poignée de serrage	Impugnatura fissaggio	251217



deu	eng	fra	ita	
4 Spannschraube	Clamping bolt	Vis de serrage	Vite di fissaggio	252204
15+16 Klemmhebel	Clamping lever	Levier de serrage	Leva di serraggio	254210
20 Druckfeder	Pressure spring	Ressort de compression	Molla di compressione	252826
27 Andrückkurbel	Pressure winder	Manivelle de pression	Manovella di pressione	252208