

## Teilverzeichnis

Aktueller Stand  
siehe [www.rems.de](http://www.rems.de)  
weitere Teile auf Anfrage

## Spare parts list

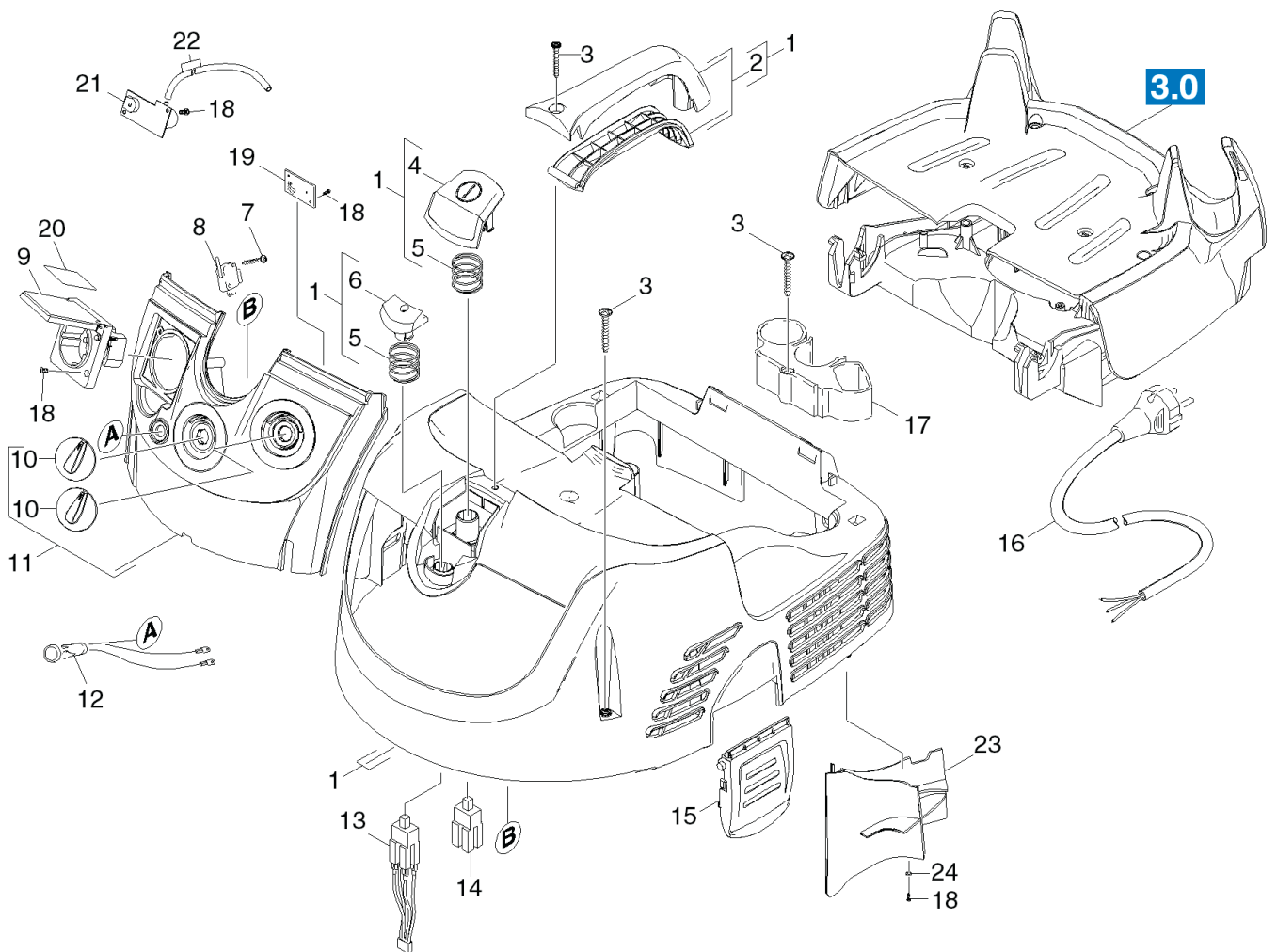
Latest version  
see [www.rems.de](http://www.rems.de)  
other parts on request

## Liste des pièces

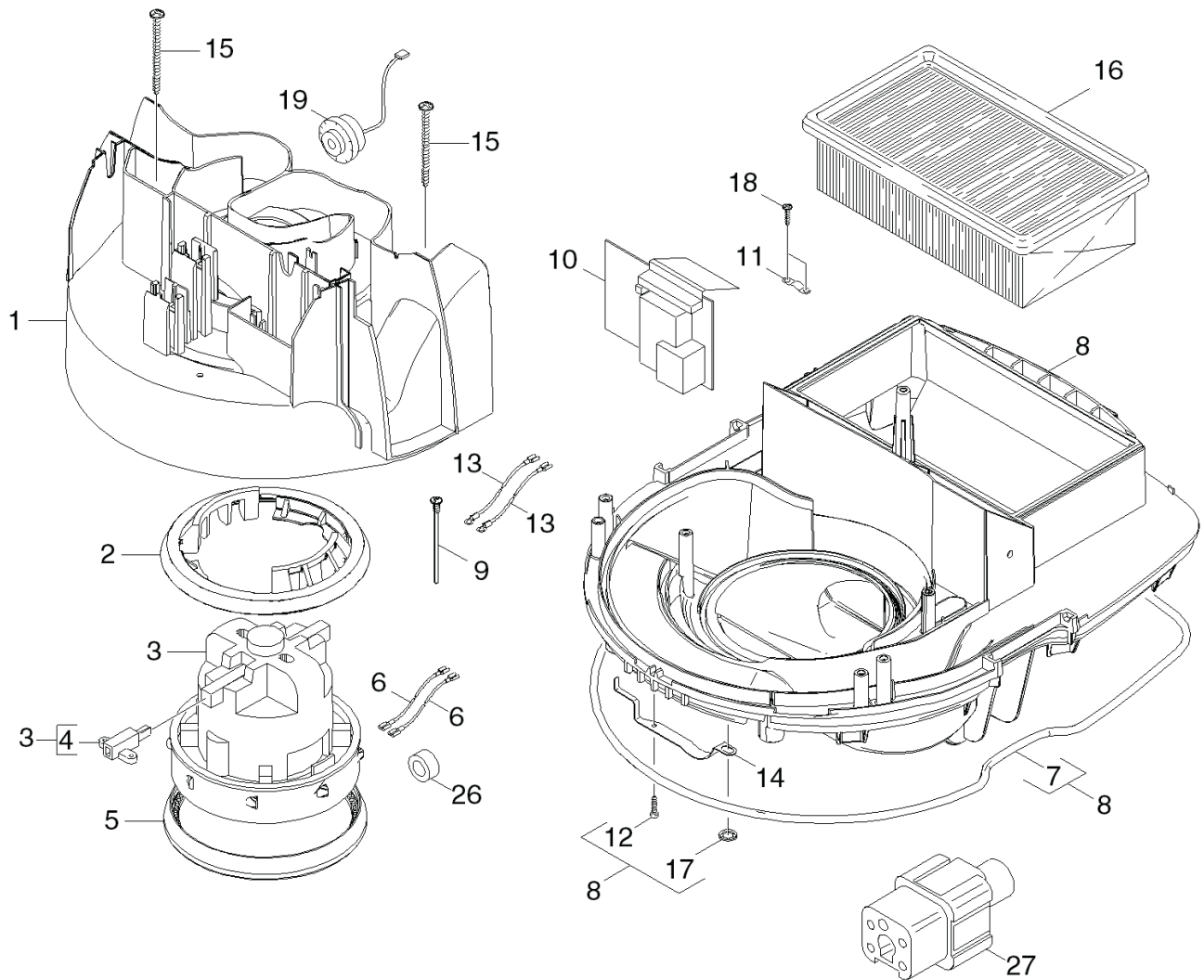
Situation actuelle  
voir [www.rems.de](http://www.rems.de)  
autres pièces sur demande

## Elenco dei pezzi

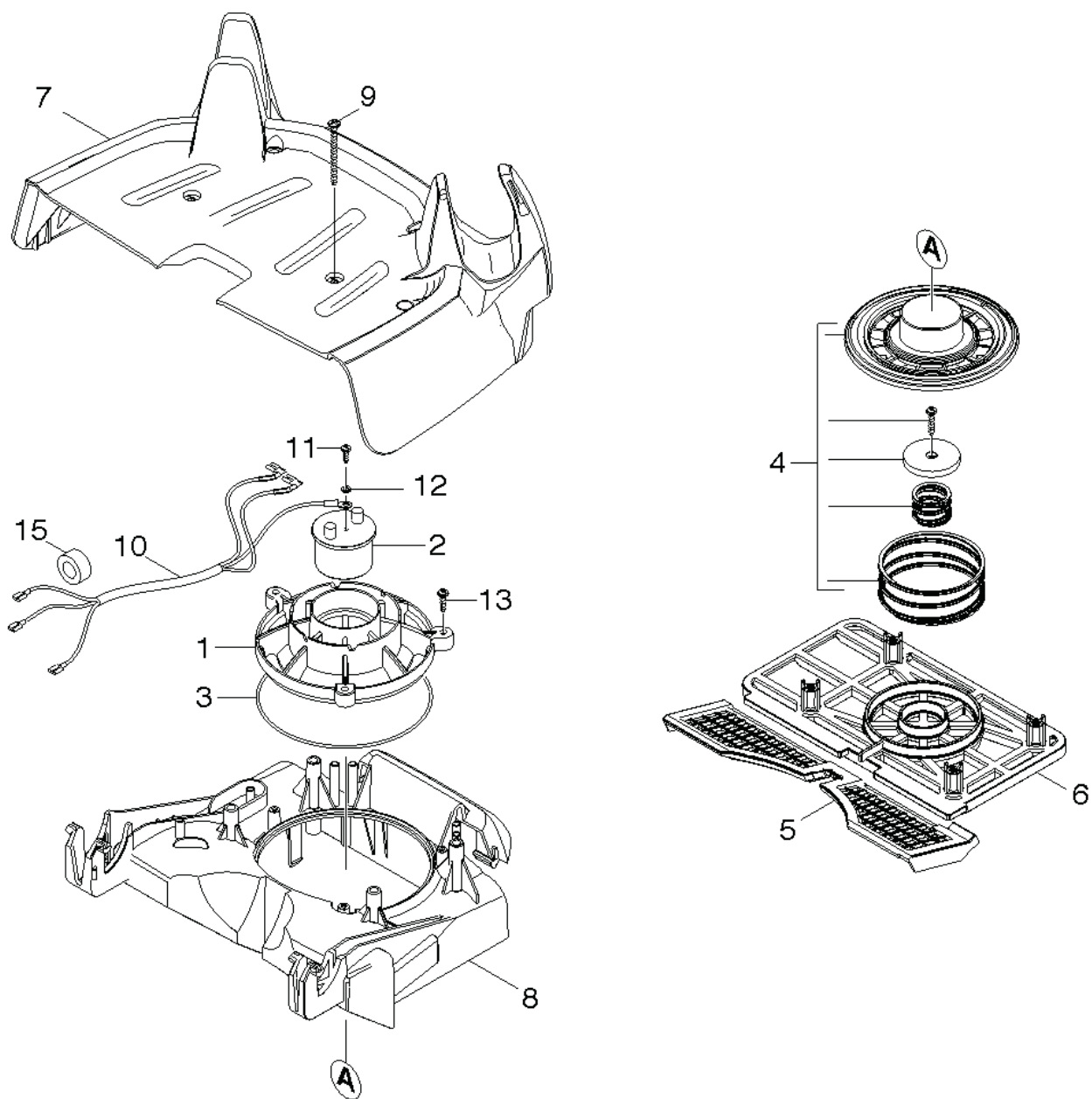
Ultimo aggiornamento  
vedi [www.rems.de](http://www.rems.de)  
altri ricambi su richiesta



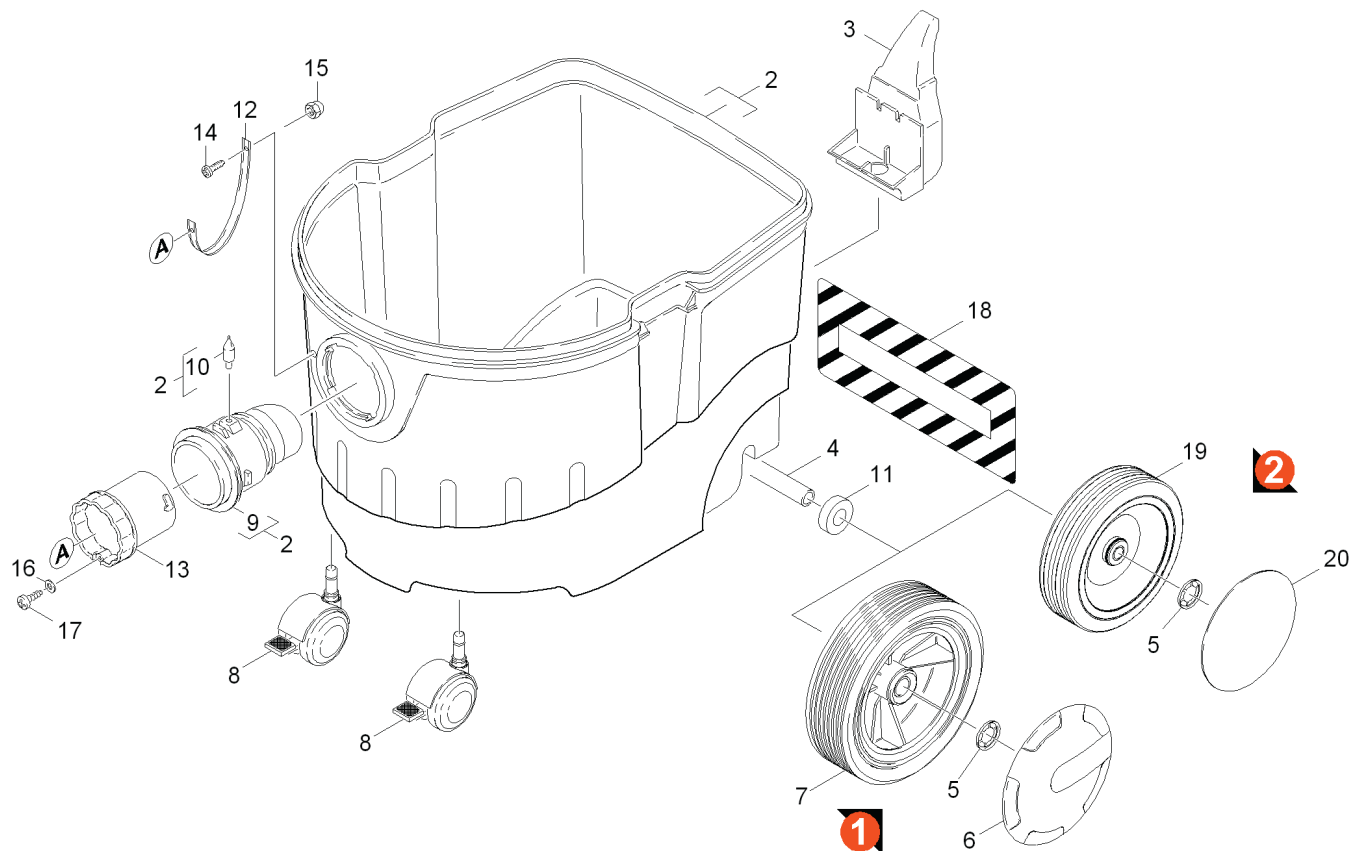
deu	eng	fra	ita	
1 Abdeckhaube	Upper casing	Capot	Coperchio	185557R
9 Steckdose "Europa"	Socket "Europe"	Prise courant "Europa"	Connettore "Europa"	185537R220
10 Drehknopf	Control knob	Bouton	Pulsante rotante	185536R
13 Schalter mit LED	Swich with LED	Interrupteur avec LED	Interruttore con LED	185539R
14 Schalter Ein / Aus	On/off switch	Interrupteur on/off	Interruttore on/off	185538R



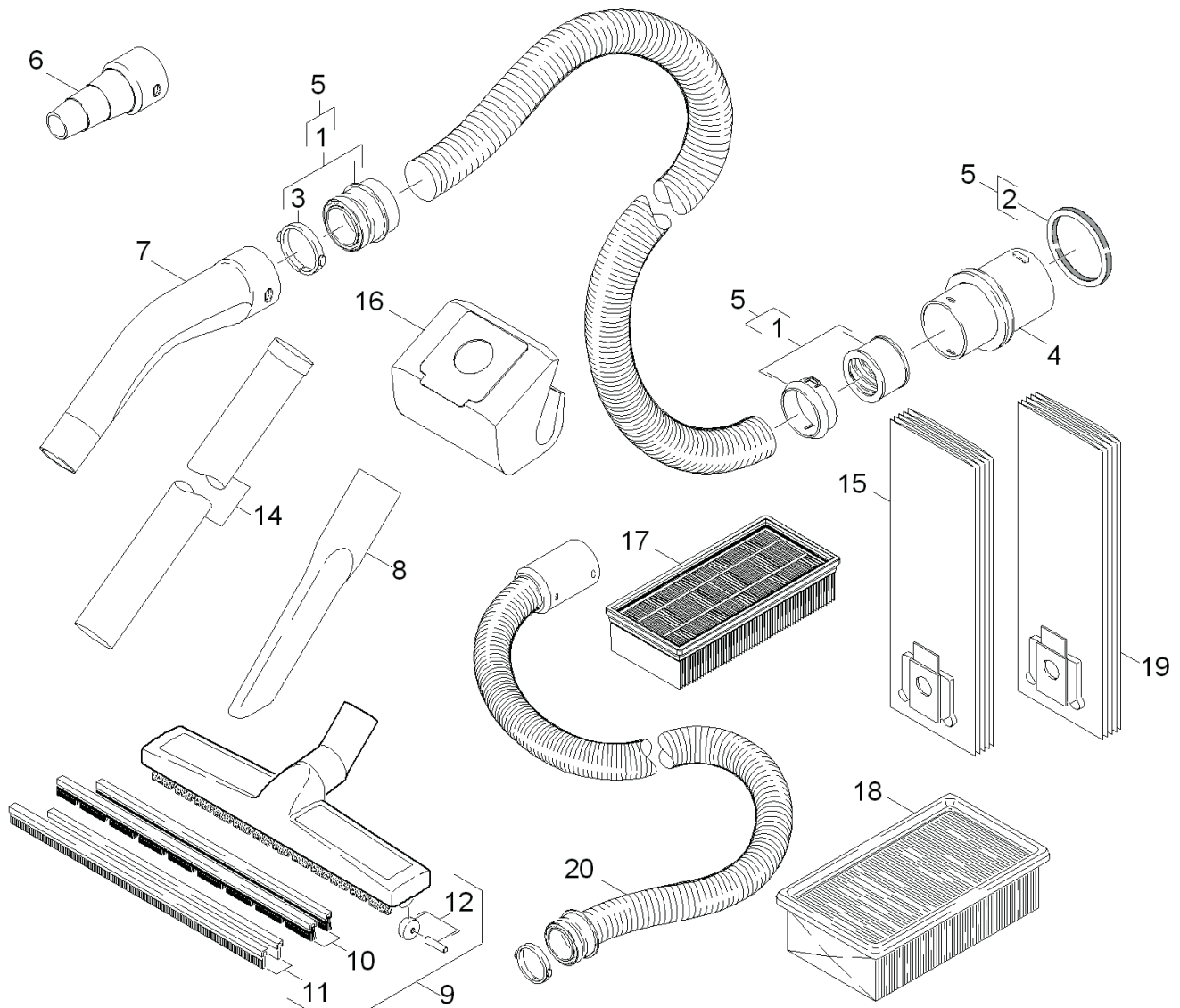
deu	eng	fra	ita	
3 Saugturbinen	Suction turbine	Turbine d'aspiration	Turbina di aspirazione	185534R
10 Platine	Circuit board	Platine	Piastra	185530R
19 Signalhupe	Signal horn	Avertisseur sonore	Avvisatore acustico	185545R



deu	eng	fra	ita	
- Ersatzteilset Magnet - Pos. 1+2	Spare parts kit magnet Pos. 1+2	Set pièces dét. aimant Pos. 1+2	Set ricambi magnete Pos. 1+2	185533R
4 Ventil komplett 4 Pull L und Pull M	Valve complete Pull L and Pull M	Soupape Pull L et Pull M	Valvola completa Pull L e Pull M	185556R
7 Abdeckung Deckel Filter	Cover cap filter	Protection couvercle filtre	Copertura coperchio filtro	185541R



deu	eng	fra	ita	
2 Behälter REMS Pull M	Handle piece REMS Pull M	Pièce poignée REMS Pull M	Contenitore REMS Pull M	185529R
3 Halterung für Flächen- vorsatz nass/trocken	Holder for surface suction suction wet/dry	Support pour préfixe aspir. aspir. humide/sec	Fissaggio adatt.aspir. superf. asc./bagn.	185522R
8 Doppellenrolle Radsatz komplett - Pos. 5, 7, 20	Twin castor Wheel set complete Pos. 5, 7, 20	Roulettes pivotantes doubles Jeu de roue complet Pos. 5, 7, 20	Doppio rullo guida Set ruote completo Pos. 5, 7, 20	185540R 185519R
18 Aufkleber REMS Pull M	Handle piece REMS Pull M	Pièce poignée REMS Pull M	Adesivo REMS Pull M	185549R



deu	eng	fra	ita	
5 Saugschlauch E	Suction hose E	Tuyau d'aspiration E	Tuyau d'aspiration E	185525R
6 Adapter-Saugschlauch – El. Werkzeug	Adaptor for el. Tools	Adaptateur	Adatt. tubo asp-eletroutensile	185527R
8 Fugensaugvorsatz nass/trocken	Interface suction wet/dry	Präfixe aspir. de joints humide/sec	Adatt. aspir. fughe asc./bagn.	185523R
9 Flächensaugvorsatz nass/trocken 300 mm	Surface suction wet/dry 300 mm	Präfixe aspir. de surface humide/sec 300 mm	Adattatore aspirazione superf. asc./bagn. 300 mm	185521R
14 Saugrohr	Suction pipe	Tuyau d'aspiration	Tubo aspiratore	185520R
16 Vliesfilterbeutel, 5er-Pack	Fleece filter bag pack of 5	Paqu. 5 sacs filtr.n/tissä poly	Sacchi filtro vello, conf. 5pz	185511R05
17 Flachfilter Papier	Flat-folded filter paper	Filtre plissé plat pap. cellule	Filtro piatto a pieghe carta	185514R01
18 Flachfilter PES	Flat-folded filter PES	Filtre plissé plat polyester	Filtro piatto a pieghe PES	185515R01
19 Papierfilterbeutel, 5er-Pack	Paper filter bag pack of 5	Paqu. 5 sacs filtrants pap. cell	Sacchi filtro carta, conf. 5pz	185510R05
20 Saugschlauchverlängerung E	Hose extension E	Rallonge tuyau d'aspiration E	Prolunga tubo aspiratore E	185526R
21 Nassfilterbeutel, 5er-Pack	Wet filter bag pack of 5	Paqu. 5 sacs filtr.eau n/tissä	Sacchi filtro bagnato, conf. 5pz	185512R05