

REMS Hydro-Swing 22 V

Teilverzeichnis

Aktueller Stand
siehe www.rems.de
weitere Teile auf Anfrage

Spare parts list

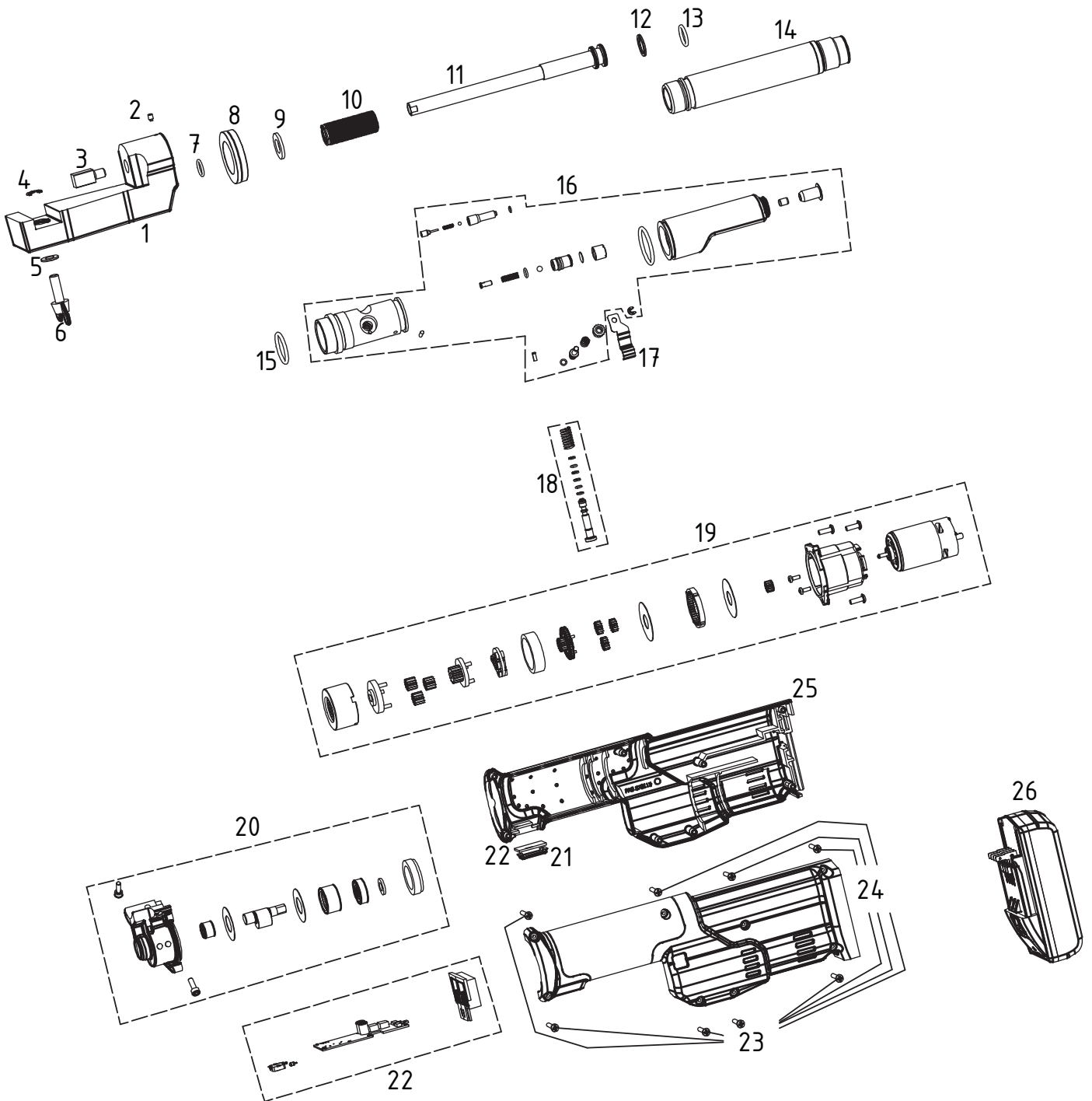
Latest version
see www.rems.de
other parts on request

Liste des pièces

Situation actuelle
voir www.rems.de
autres pièces sur demande

Elenco dei pezzi

Ultimo aggiornamento
vedi www.rems.de
altri ricambi su richiesta



REMS Hydro-Swing 22 V

deu	eng	fra	ita	
1 Gehäuse	Housing	Carcasse	Carcassa	153545 R
2 Gewindestift M4x6	Grub screw M4x6	Vis sans tête M4x6	Perno filettato M4x6	084072
3 Werkzeugaufnahme	Tool holder	Embout porte-outil	Alloggiamento utensile	153558 R
— Vorschubkolben kompl. Pos. 3, 11–13	Feed piston compl. Pos. 3, 11–13	Piston d'avance compl. Pos. 3, 11–13	Pistone d'avanzamento compl. Pos. 3, 11–13	153561 R
4 Sicherungsscheibe	Locking washer	Rondelle de sécurité	Ranella di sicurezza	059074
5 Scheibe	Washer	Rondelle	Ranella	086003
6 Flügelgriff	Wing handle	Poignée à oreilles	Manopola a farfalla	083203
7 O-Ring 12x2	Locking ring 12x2	Joint torique 12x2	Guarnizione O-Ring 12x2	060003
9 Scheibe	Washer	Rondelle	Ranella	086005
10 Druckfeder	Pressure spring	Ressort de compression	Molla di compressione	153555 R
12 Stützring	Back-up ring	Bague d'appui	Rondella di appoggio	153557 R
13 O-Ring	Locking ring	Joint torique	Guarnizione O-Ring	060005
14 Zylinder	Cylinder	Cylindre	Cilindro	153544 R
15 O-Ring 24x3 NBR 70	Locking ring 24x3 NBR 70	Joint torique 24x3 NBR 70	Guarnizione O-Ring 24x3 NBR 70	060383
16 Hydraulikblock ACC komplett	Hydraulic block compl.	Bloc hydraulique compl.	Blocco idraulico compl.	153465 R
17 Hebel	Lever	Levier	Leva	578118 R
18 Pumpenkolben kompl. Mini-Press	Pump piston compl. Mini-Press	Piston de pompe compl. Mini-Press	Pistone a pompa compl. Mini-Press	578271 R
19 Gleichstrommotor mit Planetengetriebe Mini-Press	D.C. Motor with planetary gear drive Mini-Press	Moteur à courant continu avec engranage planétaire Mini-Press	Motore monofasico con ingranaggio planetario Mini-Press	578151 R
20 Pumpe kompl. Mini-Press	Pump compl.	Pompe compl.	Pompa compl.	578224 R
21 Taste Mini-Press S 22V ACC	Button Mini-Press S 22V ACC	Bouton Mini-Press S 22V ACC	Pulsante Mini-Press S 22V ACC	578119 ROH
22 Schalter Mini-Press S 22V	Switch Mini-Press S 22V	Interrupteur Mini-Press S 22V	Interruttore Mini-Press S 22V	578120 R22
23 Blechschrauben (TORX 10) ISO 7981	Sheet metal screws (TORX 10) ISO 7981	Vis à tôle (TORX 10) ISO 7981	Vites da lamiera (TORX 10) ISO 7981	083204
26 Akku Li-Ion 21,6V 2,5 Ah	Akku Li-Ion 21,6V 2,5 Ah	Akku Li-Ion 21,6V 2,5 Ah	Akku Li-Ion 21,6V 2,5 Ah	571571 R22