

## Teilverzeichnis

Aktueller Stand  
siehe [www.rems.de](http://www.rems.de)  
weitere Teile auf Anfrage

## Spare parts list

Latest version  
see [www.rems.de](http://www.rems.de)  
other parts on request

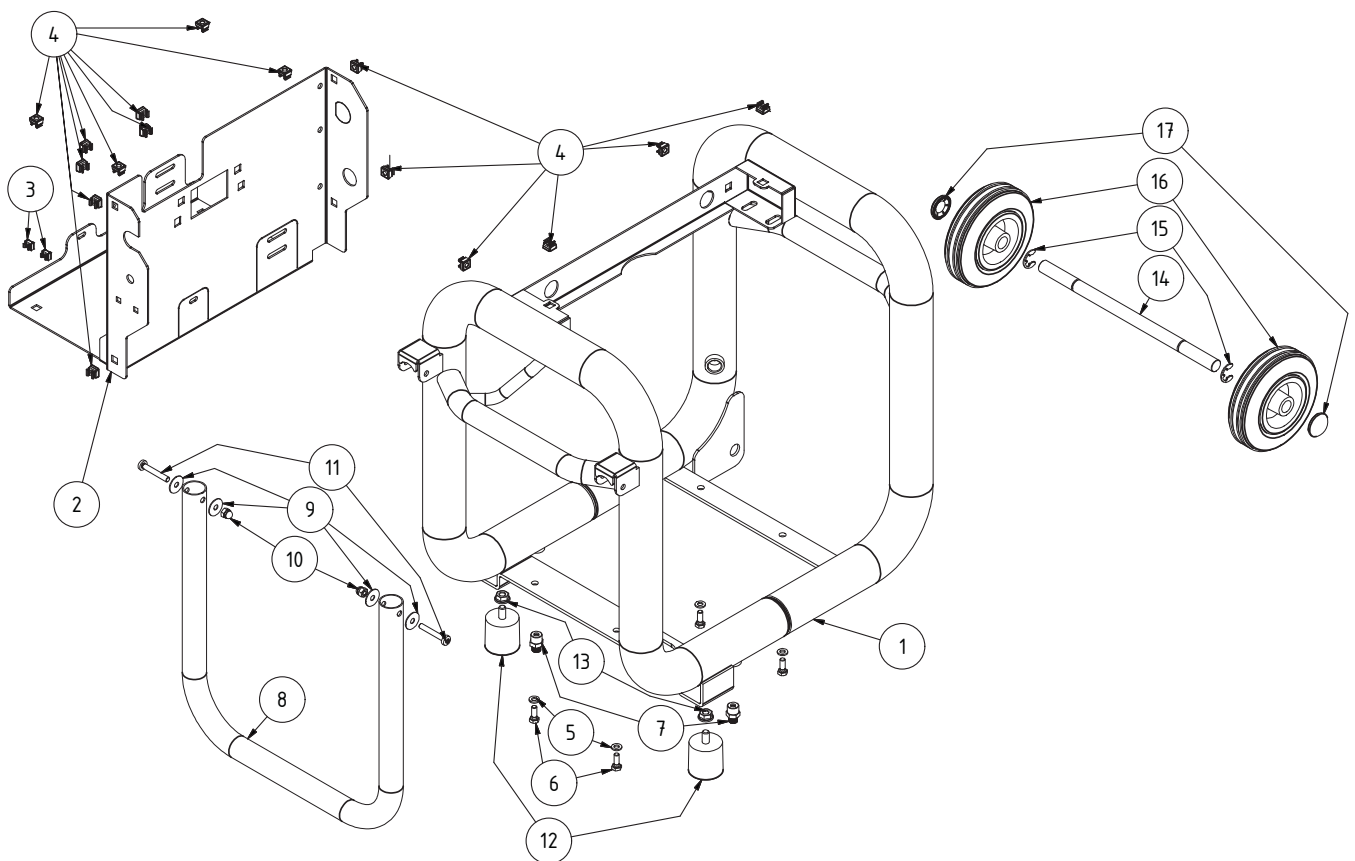
## Liste des pièces

Situation actuelle  
voir [www.rems.de](http://www.rems.de)  
autres pièces sur demande

## Elenco dei pezzi

Ultimo aggiornamento  
vedi [www.rems.de](http://www.rems.de)  
altri ricambi su richiesta

vor Maschinennummer 983869-2023



deu Fahrgestell komplett	eng Wheel stand complete	fra Châssis complet	ita Carrello	
1 Rahmenset (Pos. 1, 4, 7-12, 15, 17-18, siehe Bild Seite 2)	1 Framing kit (Pos. 1, 4, 7-12, 15, 17-18, see picture on page 2)	1 Set cadre (Pos. 1, 4, 7-12, 15, 17-18, voir image page 2)	1 Set telaio (Pos. 1, 4, 7-12, 15, 17-18, vedere l'immagine a pagina 2)	115690R
4 Käfigmutter	4 Cage nut	4 Écrou cage	4 Dado a gabbia	085072
5 Scheibe	5 Washer	5 Rondelle	5 Ranella	086047
6 Sechskantschraube	6 Hex screw	6 Vis 6 pans	6 Vite esagonale	080021
7 Ablassventil	7 Release valve	7 Vis de purge	7 Valvola di scarico	041006
8 Haltebügel	8 Grab rail	8 Arceau	8 Staffa di fissaggio	115669R
9 Scheibe	9 Washer	9 Ronelle	9 Ranella	115671R
12 Silentblock	12 Silent block	12 Silentbloc	12 Silentblock	071096
14 Achse	14 Axle	14 Axe	14 Asse	115711R
15 Sicherungsscheibe	15 Locking washer	15 Rondelle d'arrêt	15 Rondella tenuta	059105
16 Rad – Vollgummi	16 Solid rubber wheel	16 Roue – caoutchouc plein	16 Ruota gomma piena	053019
17 Sicherungsscheibe mit Edelstahlkappe	17 Locking washer with stainless cap	17 Rondelle d'arrêt avec capuchon inox	17 Rondella tenuta con coperchio in acciaio	059018

## Teileverzeichnis

Aktueller Stand  
siehe [www.rems.de](http://www.rems.de)  
weitere Teile auf Anfrage

## Spare parts list

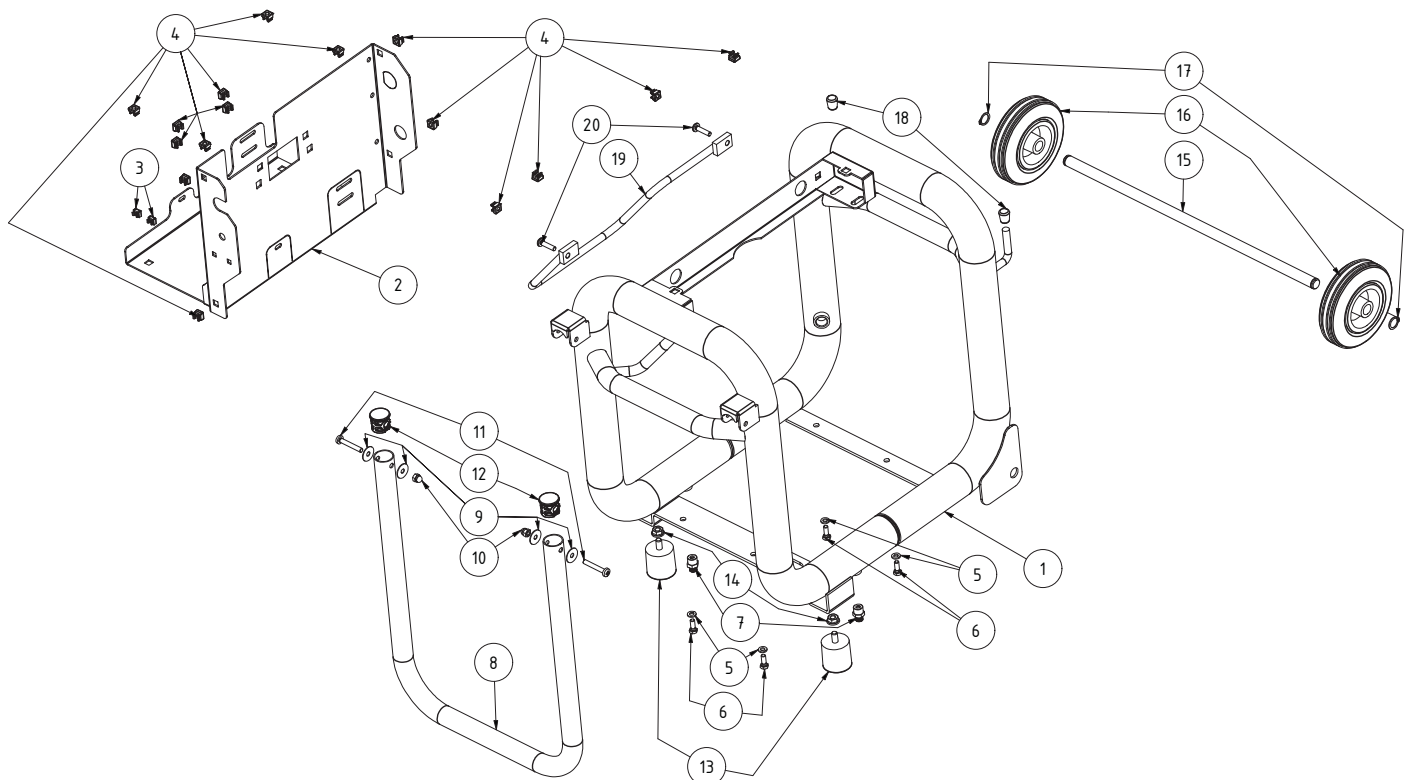
Latest version  
see [www.rems.de](http://www.rems.de)  
other parts on request

## Liste des pièces

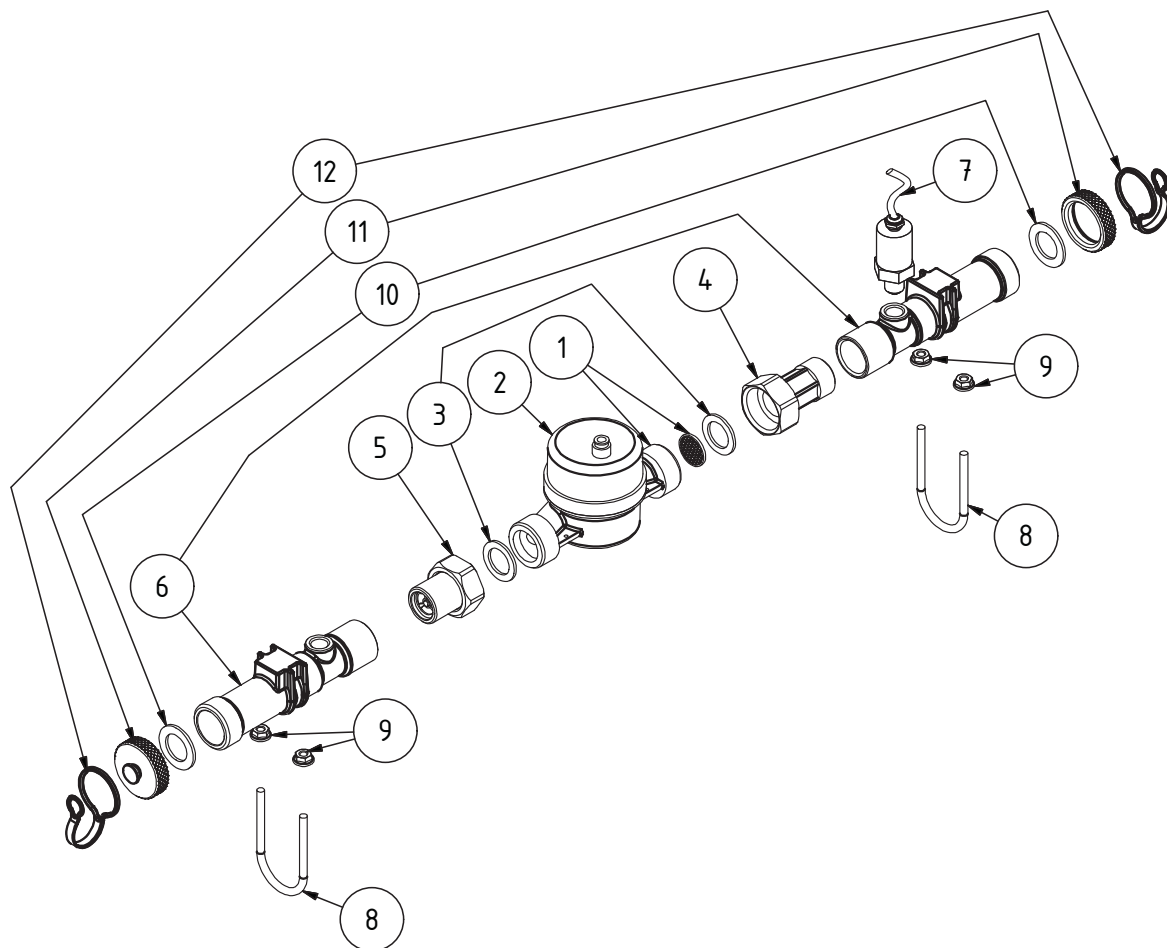
Situation actuelle  
voir [www.rems.de](http://www.rems.de)  
autres pièces sur demande

## Elenco dei pezzi

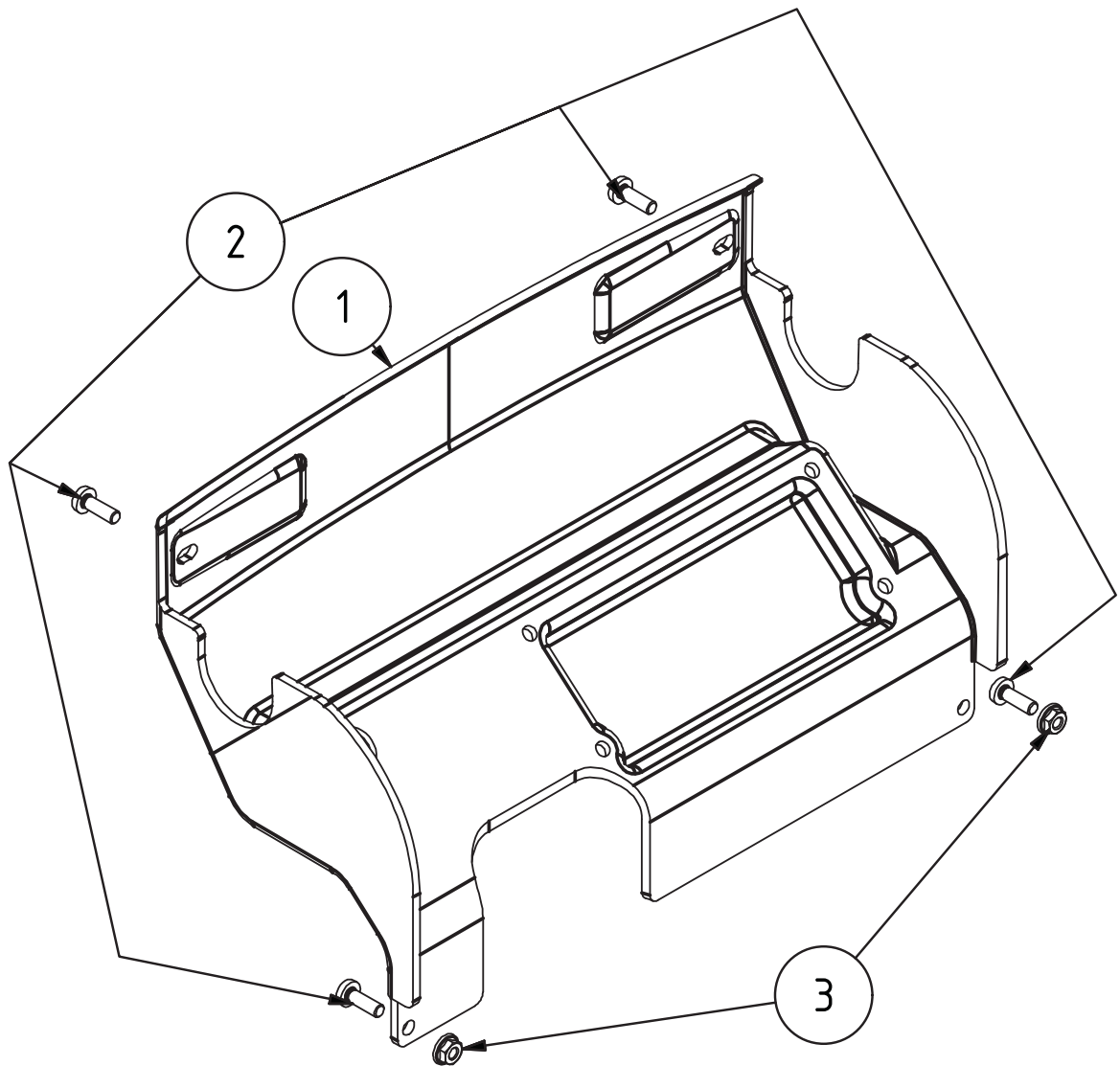
Ultimo aggiornamento  
vedi [www.rems.de](http://www.rems.de)  
altri ricambi su richiesta



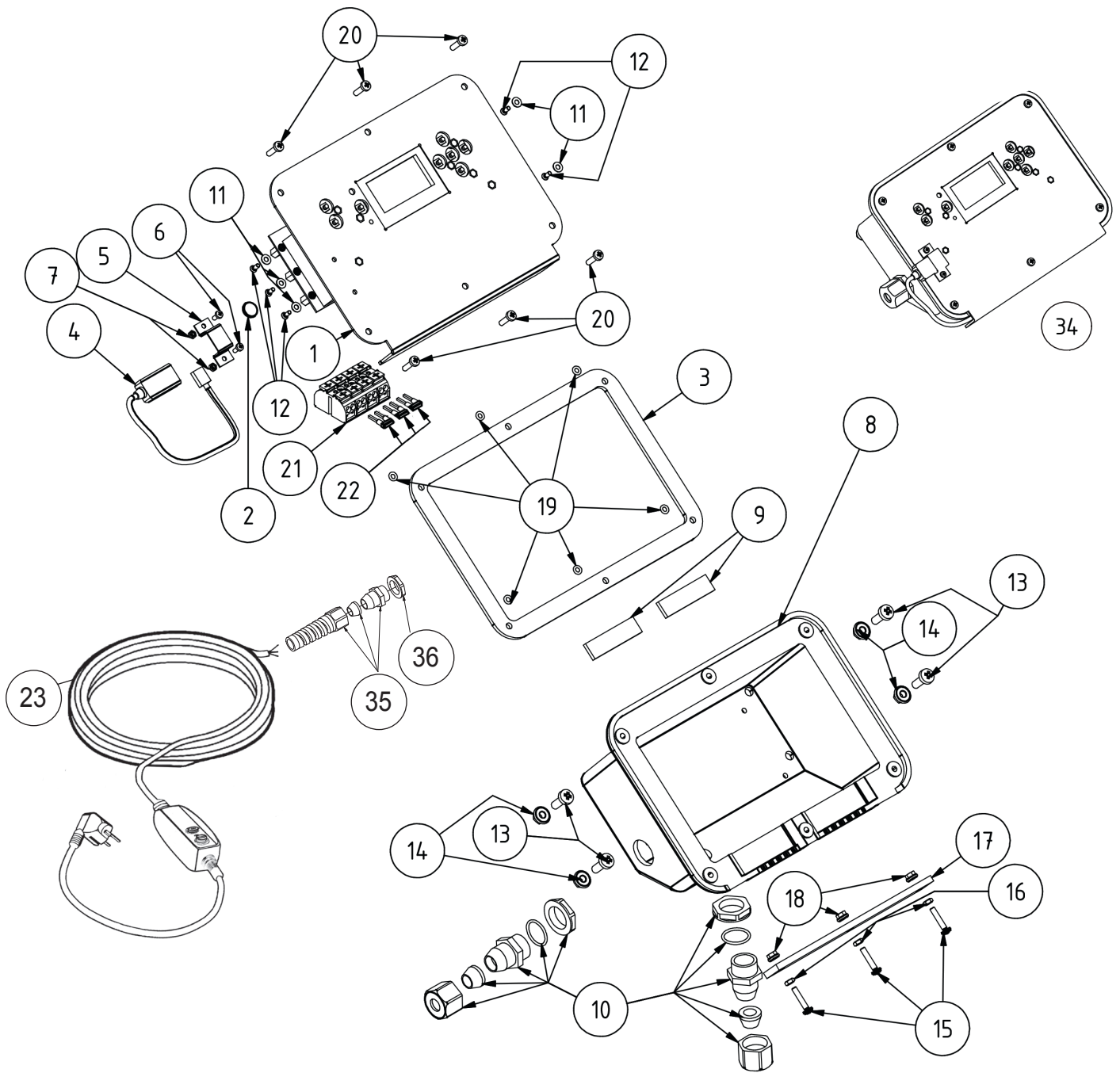
deu Fahrgestell komplett	eng Wheel stand complete	fra Châssis completo	ita Carrello	
1 Rahmen	Framing	Cadre	Telaio	115673R
4 Käfigmutter	Cage nut	Écrou cage	Dado a gabbia	085072
5 Scheibe	Washer	Rondelle	Ranella	086047
6 Sechskantschraube	Hex screw	Vis 6 pans	Vite esagonale	080021
7 Ablassventil	Release valve	Vis de purge	Valvola di scarico	041006
8 Haltebügel	Grab rail	Arceau	Staffa di fissaggio	115669RX
9 Scheibe	Washer	Ronelle	Ranella	115671R
13 Silentblock	Silent block	Silentbloc	Silentblock	071096
15 Achse	Axle	Axe	Asse	115711RX
16 Rad – Vollgummi	Solid rubber wheel	Roue – caoutchouc plein	Ruota gomma piena	053019
17 Sicherungsring	Locking ring	Circlip	Anello di sicurezza	059001
18 Endkappe	Final cap	Capot	Copertura	071099R
19 Schutzbügel	Protective bar	Arceau de protection	Staffa di protezione	115760R
20 Linsenkopfschraube	Oval head screw	Vis tête frais. bombée	Vite a testa svasata	083156



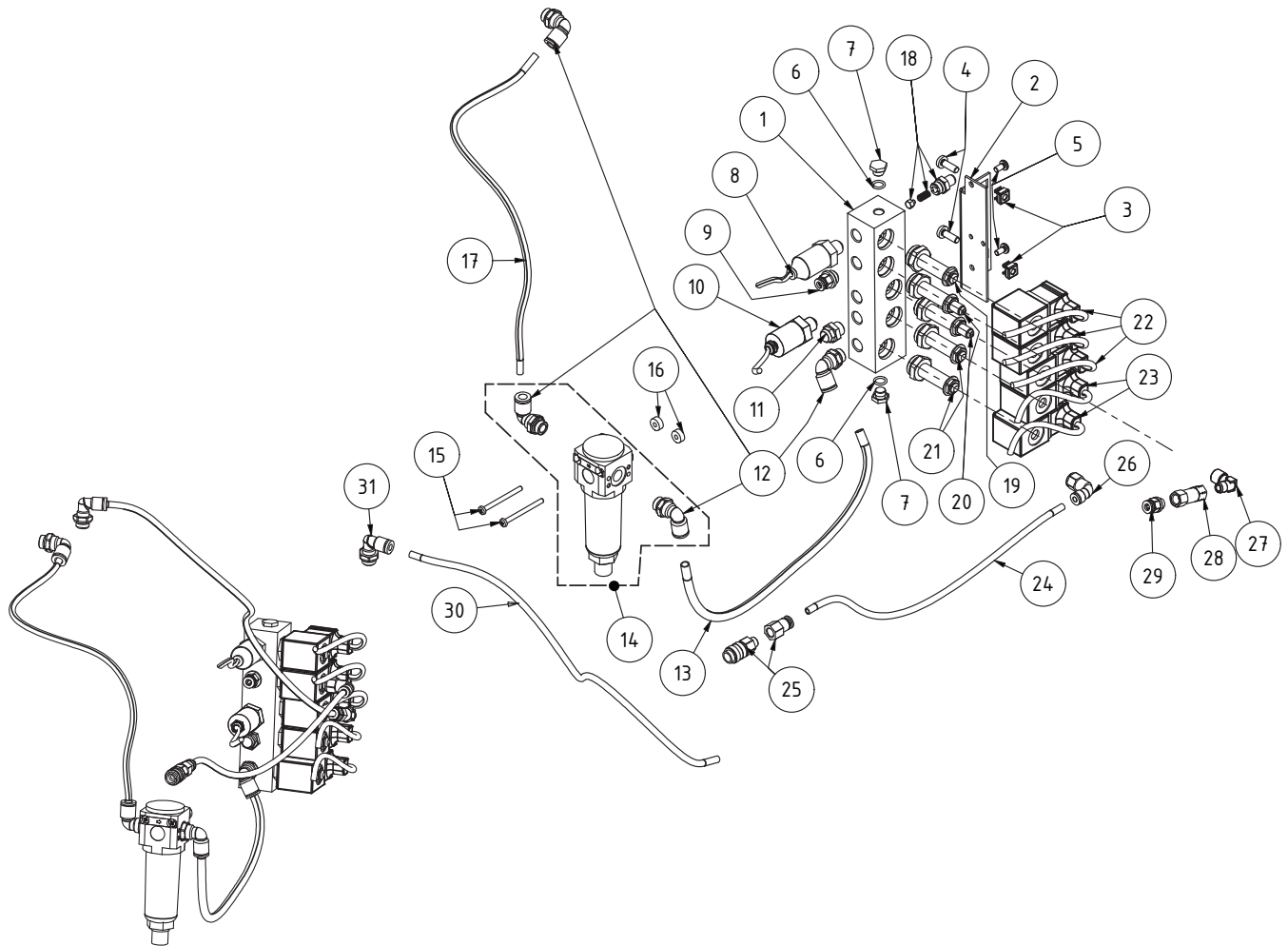
deu Wasserbereichseinheit	eng Water area unit	fra Unité eau rinçage	ita Unità acqua	
1 Wasserzähler (Pos. 1–5)	Water meter (Pos. 1–5)	Compteur d'eau (Pos. 1–5)	Contatore acqua (Pos. 1–5)	043026R
2 Impulsgeber Wasserzähler	Pulsing device water meter	Générateur d'impulsions compteur d'eau	Generatore di impulsi contatore acqua	043025
3 Flachdichtung	Flat seal	Joint plat	Guarnizione piatta	060374
6 Anschlussstück AG 1"/IG 3/4"/IG 1/4"/L142	Conn. piece AG 1"/IG 3/4"/IG 1/4"/L142	Pièce raccord. AG 1"/IG 3/4"/IG 1/4"/L142	Connettore AG 1"/IG 3/4"/IG 1/4"/L142	115707R
7 Druckaufnehmer	Pressure sensor	Capteur de pression	Trasduttore	023161
10 Flachdichtung	Flat seal	Joint plat	Guarnizione piatta	060372
— Kappe 1" mit Verlierschutz (Pos. 10–12)	1" cap with anti-loss protection (Pos. 10–12)	Capuchon 1" avec protection anti-perte (Pos. 10–12)	Calotta 1" con laccetto (Pos. 10–12)	115619R



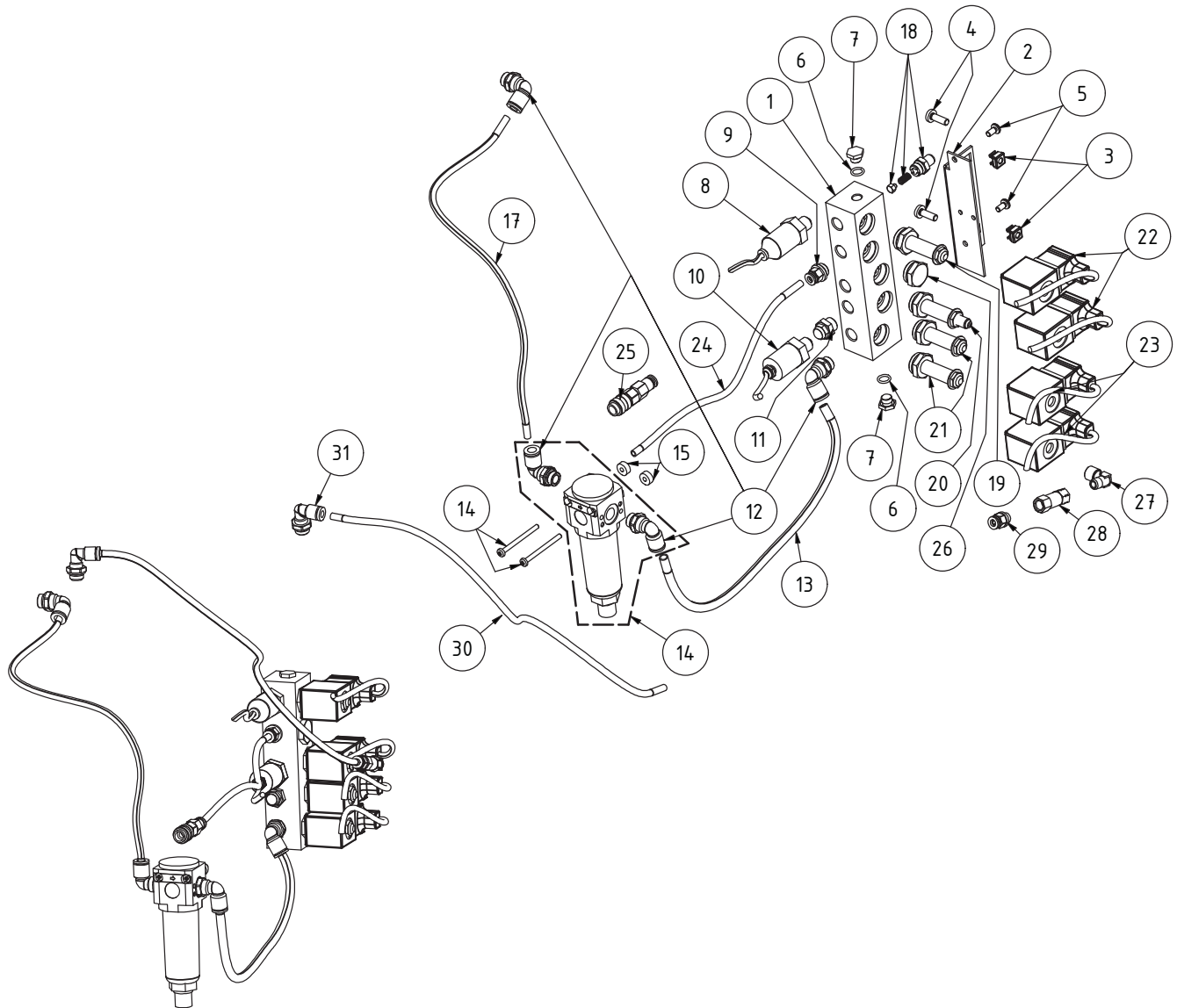
deu Rückwandeinheit	eng Back wall unit	fra Unité panneau arrière	ita Unità parete posteriore	
1 Rückwand	Back panel	Panneau arrière	Copertura posteriore	115674ROH
2 Linsenkopfschraube	Oval head screw	Vis tête frais. bombée	Vite a testa svasata	083156
3 Sechskantmutter	Hexagon nut	Ecrou hexagonal	Dad o esagonale	085016



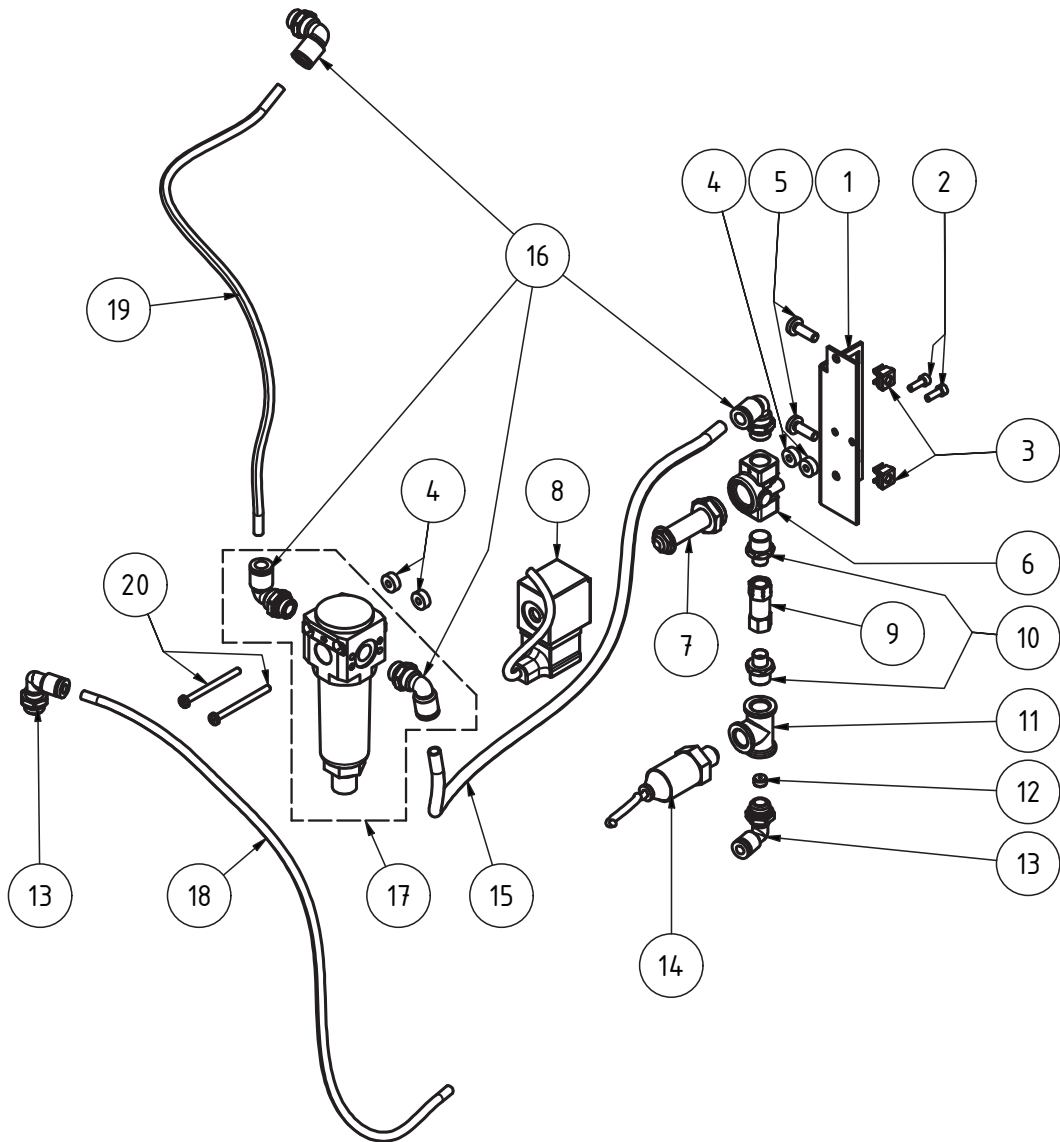
deu Elektronikkasten komplett	eng Electronics kit complete	fra Boîtier électronique complet	ita Scatola elettronica completa	
4 USB Dose	USB socket	Fiche USB	Connettore USB	115676R
13 Linsenkopfschraube	Oval head screw	Vis tête frais. bombée	Vite a testa svasata	083156
14 Sechskantmutter mit Flansch	Hexagon nut with flange	Ecrou hexagonal avec bride	Dado esagonale con flangia	085025
15 Flachkopfschraube mit Kreuzschlitz	Flat-head screw with cross-slot	Vis tête plate empreinte cruciforme	Vite testa piatta a croce	083041
16 Sechskantmutter	Hexagon nut	Ecrou hexagonal	Dad o esagonale	085001
19 O-Ring	O-ring	Joint torique	Guarnizione O-Ring	060026
21 4-Leiter-Geräteanschlussklemme	4-lead device connection clamp	Bornier de raccordement 4 pôles	Morsetto a 4 cavetti	022005
22 Einlegebrücke isoliert	Isolated inlay bridging	Pont intercalable isolé	Ponticello isolato	022006
23 Anschlusskabel mit PRCD	Connecting cable with PRCD	Câble de raccordement avec PRCD	Cavo alimentazione con PRCD	030077 R220
34 Elektronikkasten komplett	Electronics kit complete	Boîtier électronique complet	Scatola elettronica completa	115640R220/ R110
35 Kabelverschraubung m. Knickschutz	Cable gland with kink protection	Presse-étoupe avec protection anti-courbure	Avvitamento cavo con protezione anti piega	032114
36 Gegenmutter	Locking nut	Contre-écrou	Controdado	032122



deu Ventilblock komplett SLW	eng Valve block complete SLW	fra Bloc soupapes complet SLW	ita Blocco valvola completa SLW	
3 Käfigmutter M6 verzinkt	Zinc-plated cage nut M6	Écrou cage M6 en acier galvanisé	Dado a gabbia M6 zincato	085072
4 Linsenkopfschraube	Oval head screw	Vis tête frais. bombée	Vite a testa svasata	083156
8 Druckaufnehmer	Pressure sensor	Capteur de pression	Trasduttore	023164
10 Druckaufnehmer	Pressure sensor	Capteur de pression	Trasduttore	023161
12 Steckverschr. 90° AG ¼ x 8 mm	Push-in fitting 90° AG ¼ x 8 mm	Raccord enfich. 90° AG ¼ x 8 mm	Racc. a innesto 90° AG ¼ x 8 mm	045210
13 Zuschnitt Pneumatik-Schlauch	Cutting of pneumatic hose	Section tuyau pneumatique	Tubo pneumatico	047035-0420
14 Antikondensationsfilter	Anti-condensation filter	Filtre anti-condensation	Filtro anticondensa	115686R
19 2/2 Wegeventil	2/2 -way valve	2/2 Vanne de distribution	2/2 Distributore	041074
20 3/2 Wegeventil	3/2 -way valve	3/2 Vanne de distribution	3/2 Distributore	041075
21 2/2 Wegeventil	2/2 -way valve	2/2 Vanne de distribution	2/2 Distributore	041076
22 Magnetspule	Magnetic coil	Bobine électro-aimant	Bobina di campo	041077
23 Magnetspule	Magnetic coil	Bobine électro-aimant	Bobina di campo	041078
24 Zuschnitt Pneumatik-Schlauch	Cutting of pneumatic hose	Section tuyau pneumatique	Tubo pneumatico	047034-0300
25 Kupplungsdose komplett	Coupling socket complete	Connecteur femelle complet	Accoppiamento completa	115675R
— Ventilblock komplett 220 V (Pos. 1, 6, 7, 18–23)	Valve block complete 220 V (Pos. 1, 6, 7, 18–23)	Bloc soupapes complet 220 V (Pos. 1, 6, 7, 18–23)	Blocco valvola completa 220 V (Pos. 1, 6, 7, 18–23)	115729RSLW2
— Ventilblock komplett 110 V (Pos. 1, 6, 7, 18–23)	Valve block complete 110 V (Pos. 1, 6, 7, 18–23)	Bloc soupapes complet 110 V (Pos. 1, 6, 7, 18–23)	Blocco valvola completa 110 V (Pos. 1, 6, 7, 18–23)	115729RSLW1
27 Winkelverschraubung 90° IG½" / AG ½"	Angle screwing 90° IG½" / AG ½"	Raccord angulaire 90° IG½" / AG ½"	Raccordo ad angolo 90° IG½" / AG ½"	045002
28 Rückschlagventil	Non-return valve	Soupape anti-retour	Valvola antiritorno	041004
29 Steckverschraubung	Push-in fitting	Raccord enfichable	Raccordo ad innesto	045213
30 Zuschnitt Pneumatik-Schlauch	Plastic tube	Découpe tuyau pneumatique	Tubo pneumatico – sezione	047034 -0430
31 Steckverschr. 90° AG ¼ x 6 mm	Push-in fitting 90° AG ¼ x 6 mm	Raccord enfich. 90° AG ¼ x 6 mm	Racc. a innesto 90° AG ¼ x 6 mm	045209

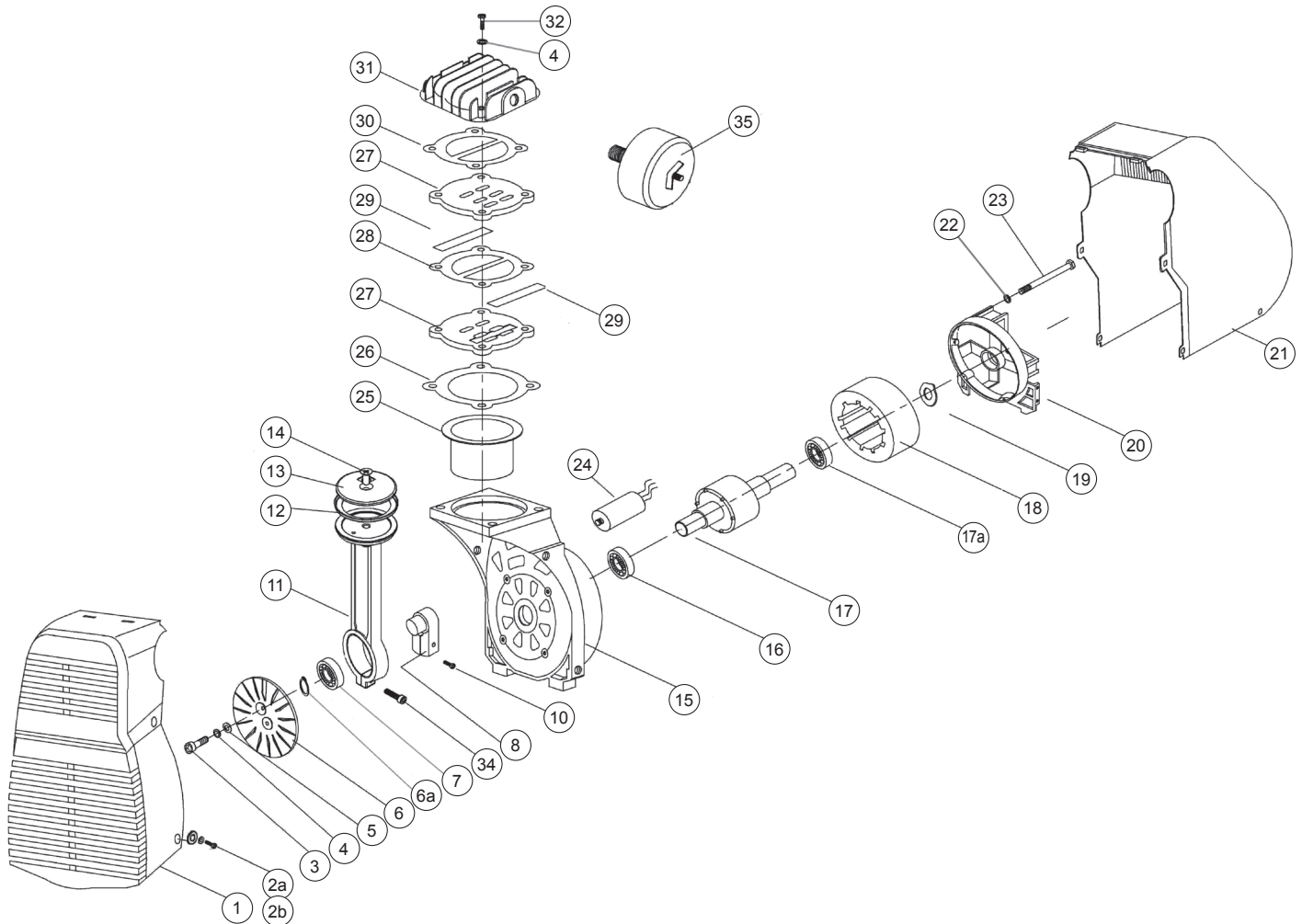


deu Ventilblock komplett SL	eng Valve block complete SL	fra Bloc soupapes complet SL	ita Blocco valvola completa SL	
3 Käfigmutter M6 verzinkt	Zinc-plated cage nut M6	Écrou cage M6 en acier galvanisé	Dado a gabbia M6 zincato	085072
4 Linsenkopfschraube	Oval head screw	Vis tête frais. bombée	Vite a testa svasata	083156
8 Druckaufnehmer	Pressure sensor	Capteur de pression	Trasduttore	023164
10 Druckaufnehmer	Pressure sensor	Capteur de pression	Trasduttore	023161
12 Steckverschr. 90° AG ¼ x 8 mm	Push-in fitting 90° AG ¼ x 8 mm	Raccord enfich. 90° AG ¼ x 8 mm	Racc. a innesto 90° AG ¼ x 8 mm	045210
14 Antikondensationsfilter	Anti-condensation filter	Filtre anti-condensation	Filtro anticondensa	115686R
19 2/2 Wegeventil	2/2 -way valve	2/2 Vanne de distribution	2/2 Distributore	041074
20 3/2 Wegeventil	3/2 -way valve	3/2 Vanne de distribution	3/2 Distributore	041075
21 2/2 Wegeventil	2/2 -way valve	2/2 Vanne de distribution	2/2 Distributore	041076
22 Magnetspule	Magnetic coil	Bobine électro-aimant	Bobina di campo	041077
23 Magnetspule	Magnetic coil	Bobine électro-aimant	Bobina di campo	041078
25 Kupplungsdose komplett	Coupling socket complete	Connecteur femelle complet	Accoppiamento completa	115675R
— Ventilblock komplett 220V (Pos. 1, 6, 7, 18–23, 26)	Valve block complete 220V (Pos. 1, 6, 7, 18–23, 26)	Bloc soupapes complet 220V (Pos. 1, 6, 7, 18–23, 26)	Blocco valvola completa 220V (Pos. 1, 6, 7, 18–23, 26)	115728RSL22
— Ventilblock komplett 110V (Pos. 1, 6, 7, 18–23, 26)	Valve block complete 110V (Pos. 1, 6, 7, 18–23, 26)	Bloc soupapes complet 110V (Pos. 1, 6, 7, 18–23, 26)	Blocco valvola completa 110V (Pos. 1, 6, 7, 18–23, 26)	115728RSL11
27 Winkelverschraubung 90°	Elbow union 90°	Raccord coudé 90°	Raccordo angolare 90°	045002
28 Rückschlagventil	Non-return valve	Soupape anti-retour	Valvola antiritorno	041004
29 Steckverschraubung	Push-in fitting	Raccord enfichable	Raccordo ad innesto	045213
30 Zuschnitt Pneumatik-Schlauch	Plastic tube	Découpe tuyau pneumatique	Tubo pneumatico – sezione	047034 -0430
31 Steckverschr. 90° AG ¼ x 6 mm	Push-in fitting 90° AG ¼ x 6 mm	Raccord enfich. 90° AG ¼ x 6 mm	Racc. a innesto 90° AG ¼ x 6 mm	045209

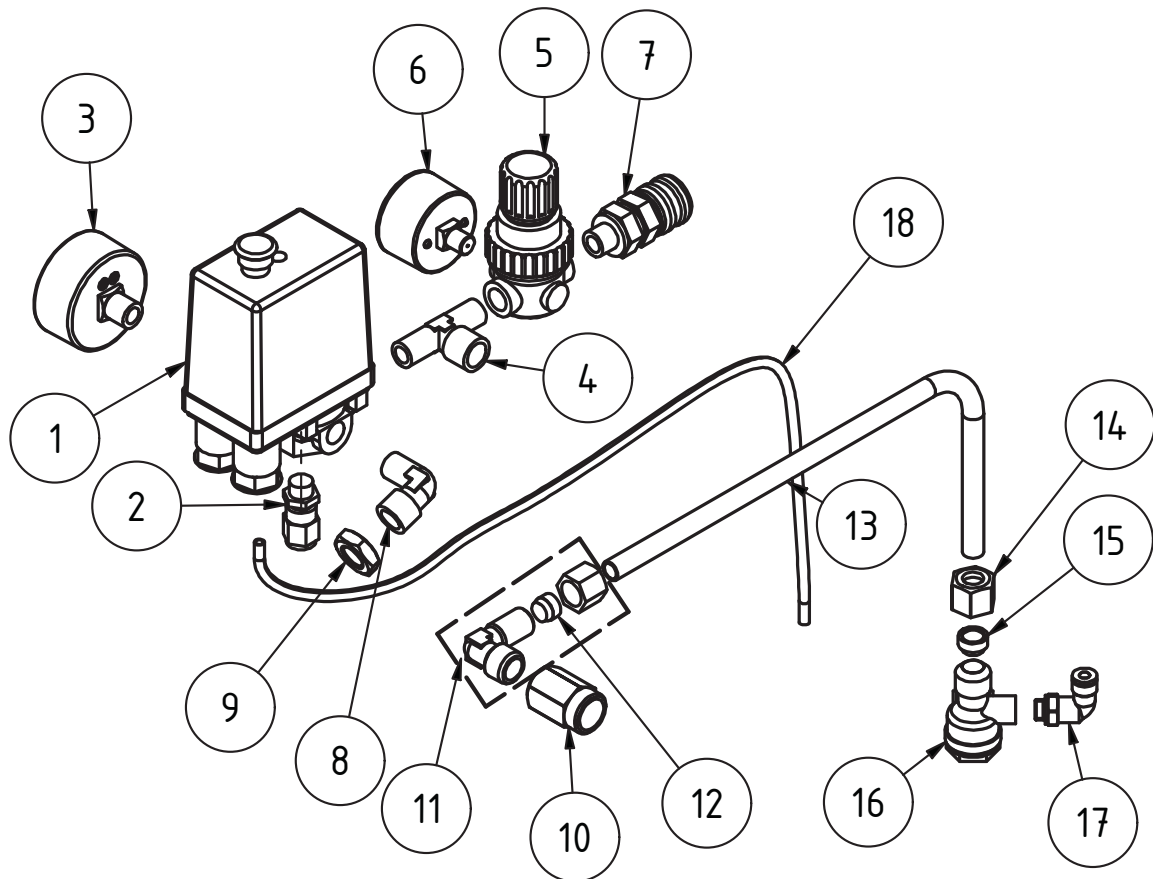


deu Ventilblock komplett S	eng Valve block complete S	fra Bloc soupapes complet S	ita Blocco valvola completa S	
3 Käfigmutter M6 verzinkt	Zinc-plated cage nut M6	Écrou cage M6 en acier galvanisé	Dado a gabbia M6 zincato	085072
5 Linsenkopfschraube	Oval head screw	Vis tête frais. bombée	Vite a testa svasata	083156
7 2/2 Wegeventil	2/2 -way valve	2/2 Vanne de distribution	2/2 Distributore	041076
8 Magnetspule	Magnetic coil	Bobine électro-aimant	Bobina di campo	041078
9 Rückschlagventil	Non-return valve	Soupape anti-retour	Valvola antiritorno	041004
10 Doppelnippel AG 1/4"/AG 1/8"	Double nipple AG 1/4"/AG 1/8"	Nipple double AG 1/4"/AG 1/8"	Nipple doppio AG 1/4"/AG 1/8"	045217
13 Steckverschr. 90° AG 1/4 x 6 mm	Push-in fitting 90° AG 1/4 x 6 mm	Raccord enfich. 90° AG 1/4 x 6 mm	Racc. a innesto 90° AG 1/4 x 6 mm	045209
14 Druckaufnehmer	Pressure sensor	Capteur de pression	Trasduttore	023161
16 Steckverschr. 90° AG 1/4 x 8 mm	Push-in fitting 90° AG 1/4 x 8 mm	Raccord enfich. 90° AG 1/4 x 8 mm	Racc. a innesto 90° AG 1/4 x 8 mm	045210
17 Antikondensationsfilter	Anti-condensation filter	Filtre anti-condensation	Filtro anticondensa	115686R
18 Zuschnitt Pneumatik-Schlauch	Plastic tube	Découpe tuyau pneumatique	Tube pneumatico – sezione	047034 -0430

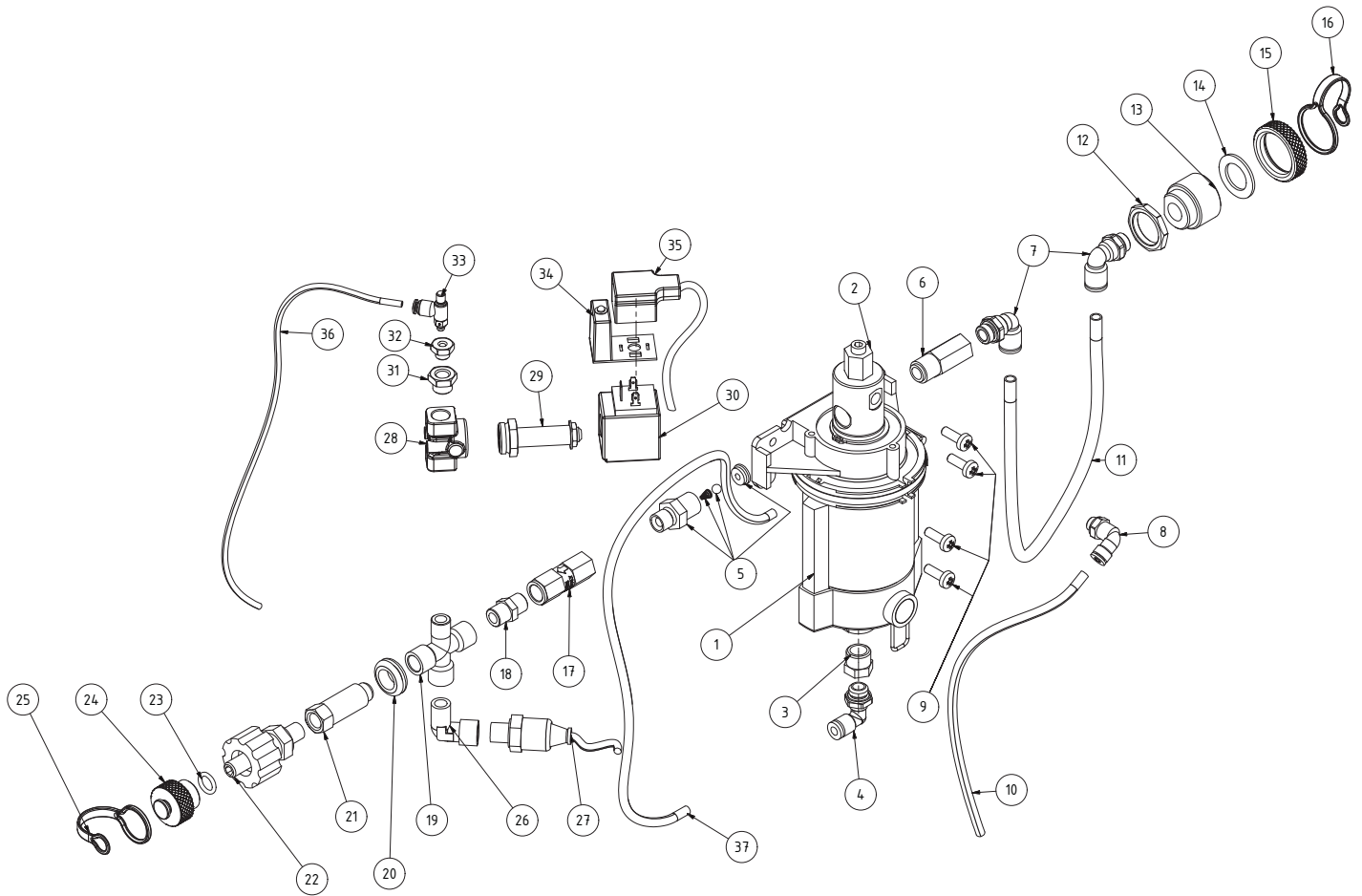




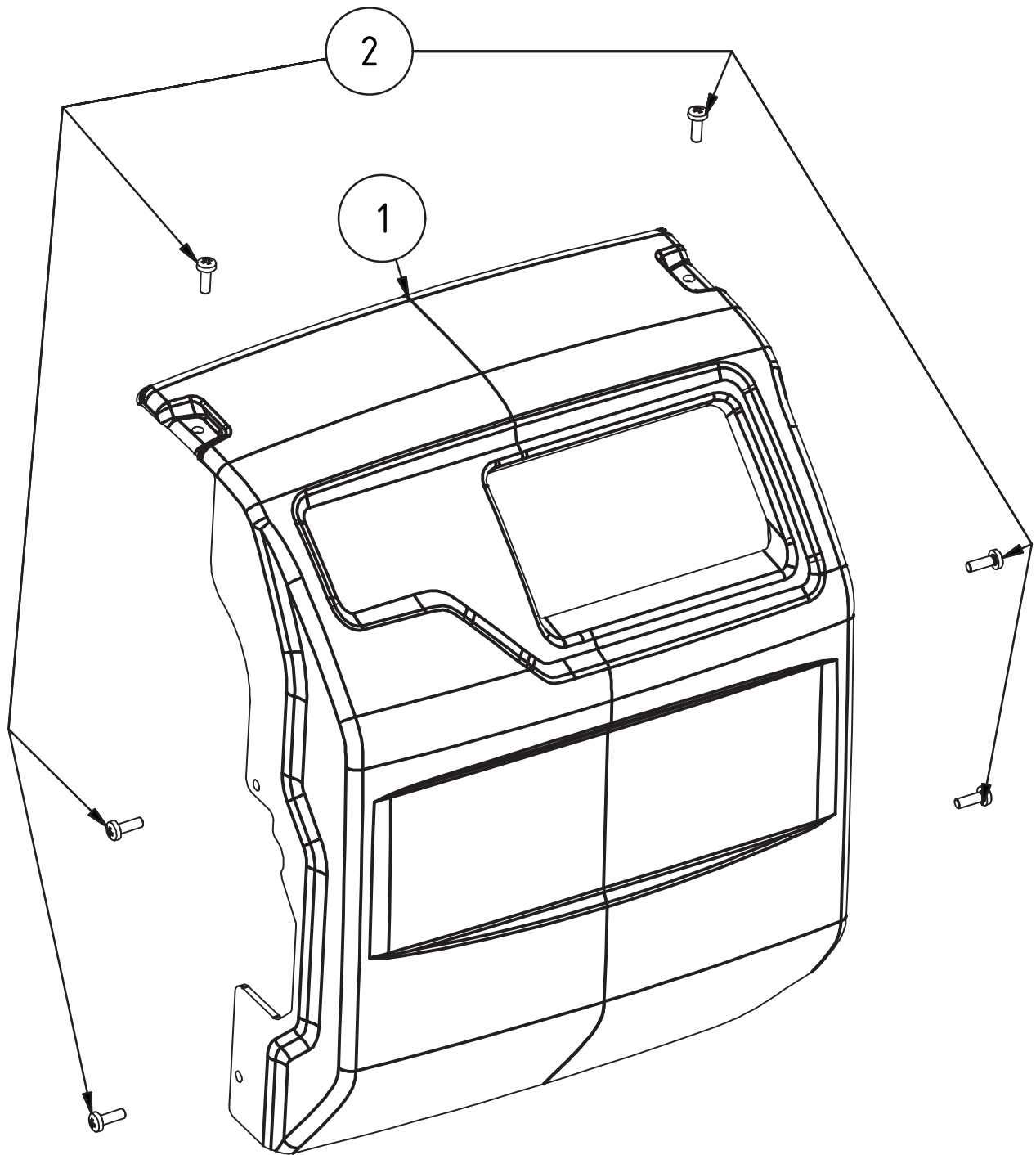
deu Kompressor komplett	eng Compressor complete	fra Compresseur complet	ita Compressore completo	
1 Abdeckung	Cover panel	Panneau	Copertura	115693R
— Lüfterrad komplett (Pos. 3–6)	Fan wheel complete (Pos. 3–6)	Roue de ventilateur complète (Pos. 3–6)	Ventola completa (Pos. 13, 3–6)	115681R
7 Rillenkugellager	Grooved ball bearing	Roulement à billes	Cuscinetto a sfere	057059
17a Rillenkugellager	Grooved ball bearing	Roulement à billes	Cuscinetto a sfere	057038
20 Lagerflansch	Flange	Flasque	Flangia	115753R
25 Zylinderrohr	Cylinder duct	Tube cylindrique	Tubo cilindro	115680R
— Kompressorgehäuse (Pos. 2a, 2b, 21)	Compressor housing (Pos. 2a, 2b, 21)	Carter de compresseur (Pos. 2a, 2b, 21)	Carcassa condensatore (Pos. 2a, 2b, 21)	115638R
28 Ventildichtung	Valve seal	Joint soupape	Guarnizione valvola	115754R
30 Zylinderkopfdichtung	Cylinder head seal	Joint tête cylindre	Guarnizione testa cilindro	115755R
35 Luftfilter	Air filter	Filtre à air	Filtro aria	115683R
— Kompressor komplett (Pos. 1–32)	Compressor complete (Pos. 1–32)	Compresseur complet (Pos. 1–32)	Compressore completo (Pos. 1–32)	115678R220/ R110
— Kolben komplett (Pos. 11–14, 34)	Piston compl. (Pos. 11–14, 34)	Piston compl. (Pos. 11–14, 34)	Pistone compl. (Pos. 11–14, 34)	115679R



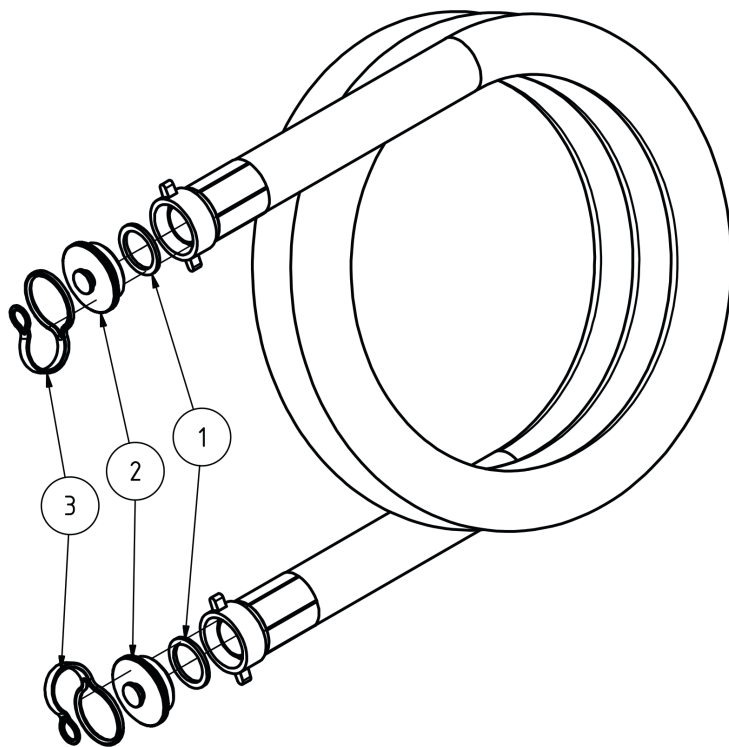
deu Drucklufteinheit	eng Air pressure unit	fra Unité air comprimé	ita Unità aria compressa	
ET-Set — Druckschalter Kompr. (Pos. 1–2)	Spares kit for compressor pressure switch (Pos. 1–2)	Set-PD interrupteur compresseur (Pos. 1–2)	Set ricambi interruttore compressore (Pos. 1–2)	115752R
3 Manometer	Pressure gauge	Manomètre	Manometro	047037
4 T-Verteiler	T-distributor	Distributeur en T	Distributore a T	045007
6 Manometer	Pressure gauge	Manomètre	Manometro	047038
7 Kupplungsdose	Coupling socket	Connecteur femelle	Accoppiamento	045056
— Druckminderer (Pos. 5–7)	Pressure regulator (Pos. 5–7)	Réducteur de pression (Pos. 5–7)	Riduttore di pressione (Pos. 5–7)	041073
— ET-Set Winkelverschraubung (Pos. 8–9)	Spares kit elbow union (Pos. 8–9)	Set-PD coude-union (Pos. 8–9)	Set ricambi avvitamento ang. (Pos. 8–9)	115750R
— ET-Set 1 Rohrleitung (Pos. 14–16)	Spares kit 1 for pipeline (Pos. 14–16)	Set-PD 1 conduite (Pos. 14–16)	Set ricambi 1 – condotta (Pos. 14–16)	115698R
11 90° Nippel + Überwurfmutter + Dichtring G3/8x10	90° nipple + union nut + sealing ring G3/8x10	Raccord 90° + écrou tournant + joint G3/8x10	Niplo 90° + ghiera + guarnizione G3/8x10	045003R
12 Dichtring	Sealing ring	Joint d'étanchéité	Anello di tenuta	045201
13 Rohrleitung	Pipeline	Conduite	Conduttura	115700R
15 MS-Dichtring D10xD14	MS seal ring D10xD14	Joint étanch. MS D10xD14	Guarnizione D10xD14	045200
— ET-Set EV7 (ersetzt Softanlaufventil 115702) (Pos. 17–18)	Spares kit for EV7 (replaces soft-start valve 115702) (Pos. 17–18)	Set-PD EV7 (remplace vanne démarrage progressif 115702) (Pos. 17–18)	Set ricambi EV7 (sostituisce valvola di avviamento lento 115702) (Pos. 17–18)	115749R



<b>deu</b> <b>SLW-Einheit</b>	<b>eng</b> <b>SLW-unit</b>	<b>fra</b> <b>Unité épreuve-SLW</b>	<b>ita</b> <b>Unità SLW</b>	
1 Pumpe	Pump	Pompe	Pompa	115688R
5 Rückschlagventil	Non-return valve	Soupape anti-retour	Valvola antiritorno	115689R
6 Rückschlagventil	Non-return valve	Soupape anti-retour	Valvola antiritorno	041005
9 Linsenkopfschraube	Oval head screw	Vis tête frais. bombée	Vite a testa svasata	083156
11 Zuschnitt Pneumatik-Schlauch	Plastic tube	Découpe tuyau pneumatique	Tubo pneumatico – sezione	047035 -0390
— Kappe 1" mit Verlierschutz (Pos. 14–16)	1" cap with anti-loss protection (Pos. 14–16)	Capuchon 1" avec protection anti-perte (Pos. 14–16)	Calotta 1" con laccetto (Pos. 14–16)	115619R
17 Rückschlagventil	Non-return valve	Soupape anti-retour	Valvola antiritorno	115691R
18 Doppelnippel	Double nipple	Mamelon double	Doppio nipplo	045013
22 Anschlussstück AG ¼" / IG ½"	Conn. piece AG ¼" / IG ½"	Pièce raccord. AG ¼" / IG ½"	Connettore AG ¼" / IG ½"	045016
23 O-Ring	Locking ring	Joint torique	Guarnizione O-Ring	060281
27 Druckaufnehmer	Pressure sensor	Capteur de pression	Trasduttore	023166
— Ventilblock komplett (Pos. 28–32)	Valve block complete (Pos. 28–32)	Bloc soupapes complet (Pos. 28–32)	Blocco valvola completa (Pos. 28–32)	115701R220/ R110
34 Entstörfilter	Interference filter	Filtre antiparasites	Filtro anti interferenza	041025
— Drosselventil (Pos. 31–33)	Valve block complete (Pos. 31–33)	Bloc soupapes complet (Pos. 31–33)	Valvola a farfalla (Pos. 31–33)	115692R
— Magnetspule (Pos. 30+35)	Magnetic coil (Pos. 30+35)	Bobine électro-aimant (Pos. 30+35)	Bobina di campo (Pos. 30+35)	041078
36 Zuschnitt Pneumatik-Schlauch	Plastic tube	Découpe tuyau pneumatique	Tubo pneumatico – sezione	047032 -0500



<b>deu</b> <b>Abdeckung</b>	<b>eng</b> <b>Cover panel</b>	<b>fra</b> <b>Panneau</b>	<b>ita</b> <b>Copertura</b>	
1 Abdeckung	Cover panel	Panneau	Copertura	115622R
2 Linsenkopfschraube	Oval head screw	Vis tête frais. bombée	Vite a testa svasata	083156



deu	eng	fra	ita	
1 Flachdichtung	Flat seal	Joint plat	Guarnizione piatta	060150
— Stopfen 1" mit Verlierschutz (Pos. 2+3)	1" plugs with anti-loss protection (Pos. 2+3)	Bouchons 1" avec protection (Pos. 2+3)	Tappi 1" con laccetto (Pos. 2+3)	115620R