

# REMS E-Push 2

## Teilverzeichnis

Aktueller Stand  
siehe [www.rems.de](http://www.rems.de)  
weitere Teile auf Anfrage

## Spare parts list

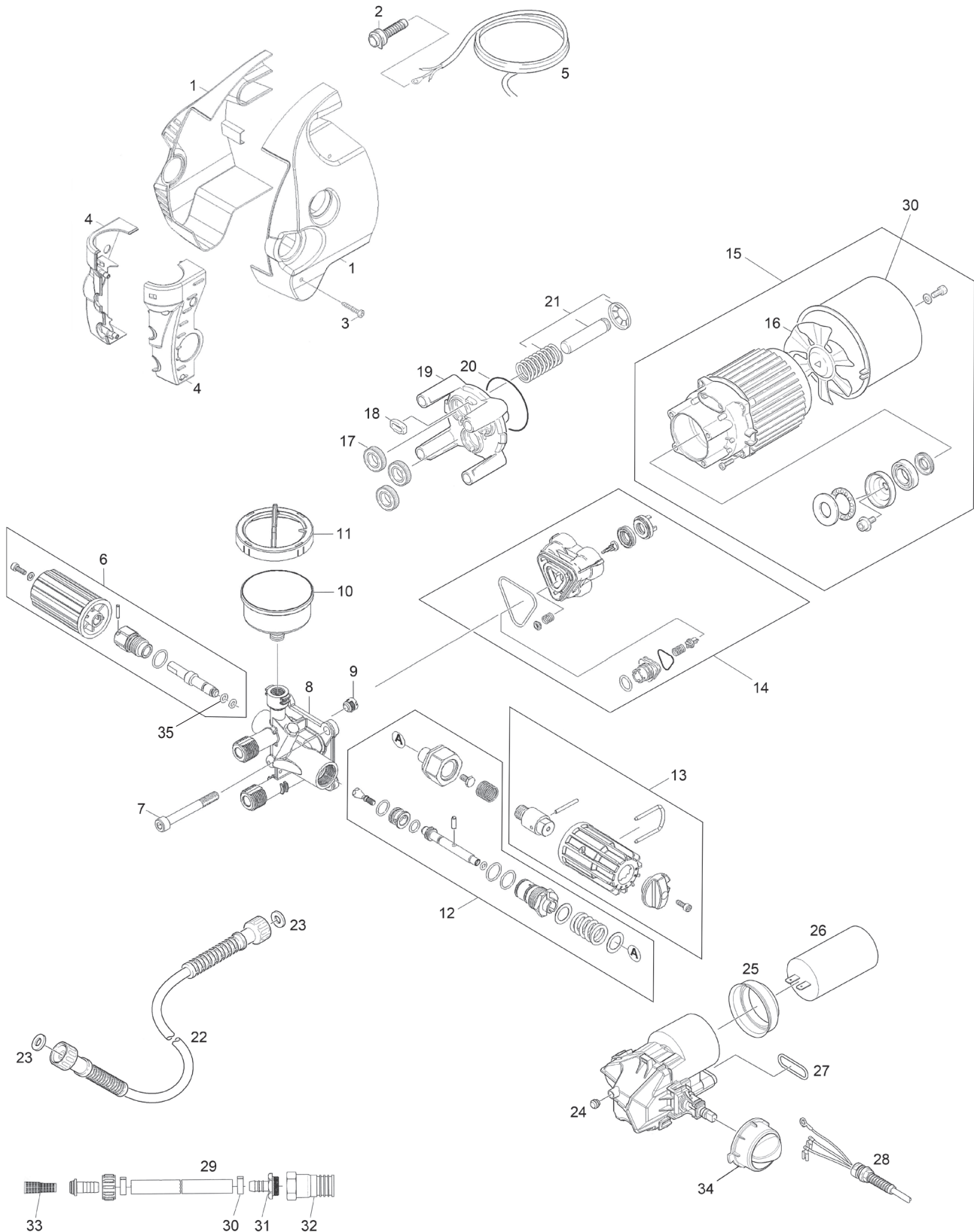
Latest version  
see [www.rems.de](http://www.rems.de)  
other parts on request

## Liste des pièces

Situation actuelle  
voir [www.rems.de](http://www.rems.de)  
autres pièces sur demande

## Elenco dei pezzi

Ultimo aggiornamento  
vedi [www.rems.de](http://www.rems.de)  
altri ricambi su richiesta



## REMS E-Push 2

deu	eng	fra	ita	
1 Gehäuseschalen, Paar	Housing shells, pair	Carcasse coquille, paire	Carcassa calotta, paio	115510R
4 Gehäuseschalen Manometer, Paar	Housing shells manometer, pair	Carcasse coquille manometre, paire	Carcassa calotta manometro, paio	115511R
6 Absperrventil „Test“	„Test“ stop valve	Soupape d'arrêt „Test“	Valvola d'arresto „Test“	115512R
8 Steuergehäuse	Control housing	Bloc de commande	Blocco di comando	115525R
9 Set Rückschlagventil	Set non-return valve	Set clapet anti-retour	Set valvola antiritorno	115528R
10 Manometer	Manometer	Manometre	Manometro	115522
11 Druckanzeiger	Pressure indicator	Indicateur de pression	Indicatore di pressione	115513R
12 Druckregelventil	Pressure-regulating valve	Soupape régulateur de pression	Valvola di regolazione della pressione	115514R
13 Feder Druckregler	Pressure-regulating spring	Ressort régulateur de pression	Molla di regolazione della press.	115515R
14 Zylinderkopf kompl.	Cylinder head compl.	Tête cylindrique compl.	Testa del cilindro compl.	115520R
15 Motor komplett	Motor compl.	Moteur compl.	Motore compl.	115516R220
16 Lüfterflügel	Ventilator blade	Palette de Ventilateur	Ventola	115517R
17 Nutring	Groove ring	Anneau rainuré	Anello incavo	115527R
18 Dichtung	Seal	Joint	Guarnizione	115537R
19 Geradschubführung	Straight drawer guide	Guide d'avance droite	Guida di spinta rettilinea	115538R
20 0-Ring	0-ring	Joint torique	Guarnizione 0-Ring	115536
21 Kolben komplett	Piston compl.	Piston compl.	Pistone compl.	115524R
— Hochdruckschlauch Pos. 22, 23	High-pressure hose Pos. 22, 23	Tuyau à haute pression Pos. 22, 23	Tubo ad alta pressione Pos. 22, 23	115518R
23 Flachdichtung	Sealing ring	Bague d'étanchéité	Anello di tenuta	060371
24 E-Kasten Kondensator	E-box capacitor	Boîtier élec. condensateur	Condensatore quadro elettrico	115533R
26 Kondensator	Capacitor	Condensateur	Condensatore	115526R
— Ansaugschlauch Pos. 29 – 32	Suction connection hose Pos. 29 – 32	Jeu pièces détachées Pos. 29 – 32	Tubo d'aspirazione Pos. 29 – 32	115519R
30 Luftführung	Air shroud	Conduite d'air	Condotto aria	115535R
33 Einsatz Saugfilter	Insert suction filter	Filtre d'aspiration	Inserto filtro aspirazione	115532R
34 Schaltknopf	Switch button	Bouton commutateur	Pomello commutatore	115521R
35 0-Ring	0-ring	Joint torique	Guarnizione 0-Ring	115531