

REMS Solar-Push I 80/K 60

Teileverzeichnis

Aktueller Stand
siehe www.rems.de
weitere Teile auf Anfrage

Spare parts list

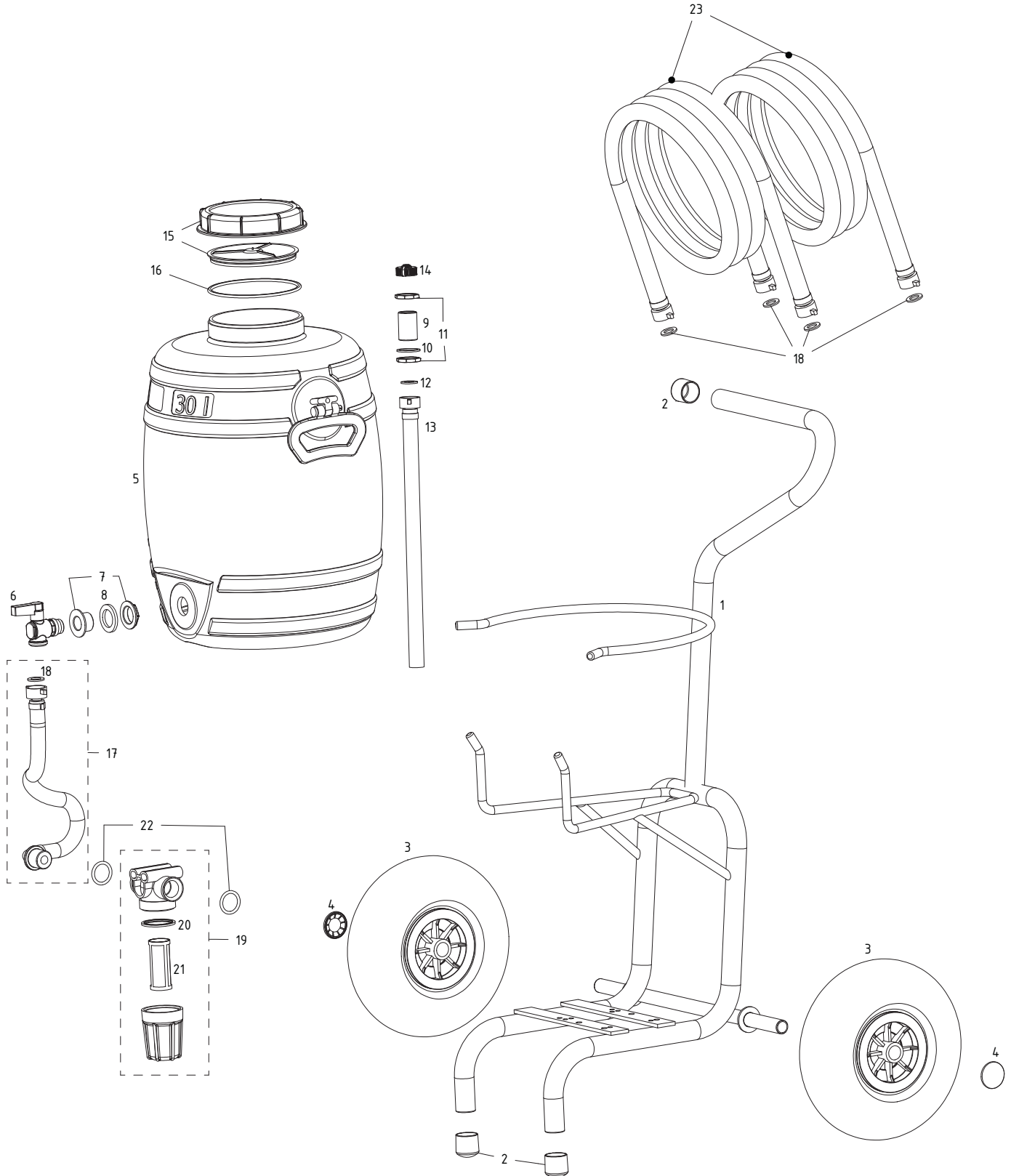
Latest version
see www.rems.de
other parts on request

Liste des pièces

Situation actuelle
voir www.rems.de
autres pièces sur demande

Elenco dei pezzi

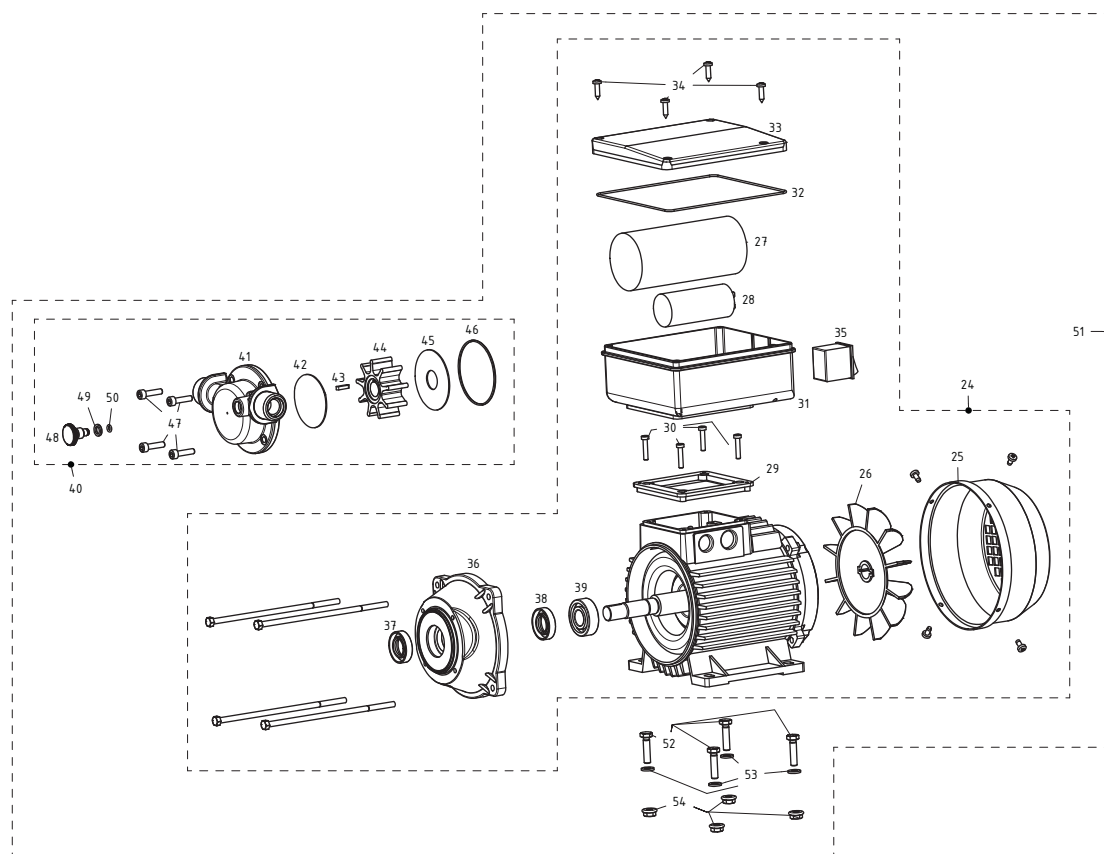
Ultimo aggiornamento
vedi www.rems.de
altri ricambi su richiesta



REMS Solar-Push I80/K60

deu Fahrgestell und 30-l-Kunststoffbehälter	eng Chassis and 30 l plastic tank	fra Châssis et réservoir 30 l en plastique	ita Telaio e contenitore di plastica da 30 l	
— Fahrgestell kompl. Pos. 1–4	Chassis compl. Pos. 1–4	Châssis compl. Pos. 1–4	Telaio compl. Pos. 1–4	115377 R
2 Endkappe	Protection cap	Capot de protection	Dado di protezione	060086
3 Luftrad	Wheel	Roue	Ruota	071088
4 Sicherungsscheibe	Lock washer	Rondelle de sécurité	Ranella di sicurezza	059162
— 30-l-Kunststoffbehälter kompl. Pos. 5–12	30 l plastic tank compl. Pos. 5–12	Réservoir 30 l en plastique compl. Pos. 5–12	Contenitore di plastica da 30 l compl. Pos. 5–12	115375 R
6 Kugelhahn	Ball valve	Robinet à billes	Valvola a sfera	045189
7 Schottverschraubung mit Mutter	Bulkhead screw fitting with nut	Raccord passe-cloison avec écrou	Raccordo passaparatia con dado	045052
8 Flachdichtung	Sealing ring	Bague d'étanchéité	Anello di tenuta	060010
9 Einfachnippel	Nipple	Mamelon	Raccordo	045155
10 Fibernichtung	Fibre seal	Joint à fibre	Guarnizione fibra	060324
12 Dichtung	Seal	Joint	Guarnizione	060351
— Rücklaufschlauch Pos. 12–13	Return hose Pos. 12–13	Tuyau de retour Pos. 12–13	Tubo di ritorno Pos. 12–13	115338 R
14 Verschlusskappe	Cap	Cap	Cappuccio	045165
— Kanisterdeckel Pos. 15–16	Canister lid Pos. 15–16	Couvercle canister Pos. 15–16	Canister coperchio Pos. 15–16	115378 R
16 O-Ring	O-ring	Joint torique	Guarnizione O-Ring	060344
17 Ansaugschlauch	Suction tube	Tuyau d'aspiration	Tubo d'aspirazione	115339 RX
18 Flachdichtung	Flat seal	Joint plat	Guarnizione piatta	060351
19 Feinfilter Saugleitung	Fine filter suction pipe	Filtre fin tuyau d'aspiration	Filtro tubo d'aspirazione	045164
20 Flachdichtung	Flat seal	Joint plat	Guarnizione piatta	060339
21 Feinfiltereinsatz	Fine filter element	Elément filtrant fin	Elemento filtrante	045179
22 O-Ring	O-ring	Joint torique	Guarnizione O-Ring	060364
— Gewebeschlauch	Fabric hose	Tuyau armé	Tubo flessibile telato	
23 K60: ½" T 60 I80: ½" T 100	K60: ½" T 60 I80: ½" T 100	K60: ½" T 60 I80: ½" T 100	K60: ½" T 60 I80: ½" T 100	115314 R 115315 R

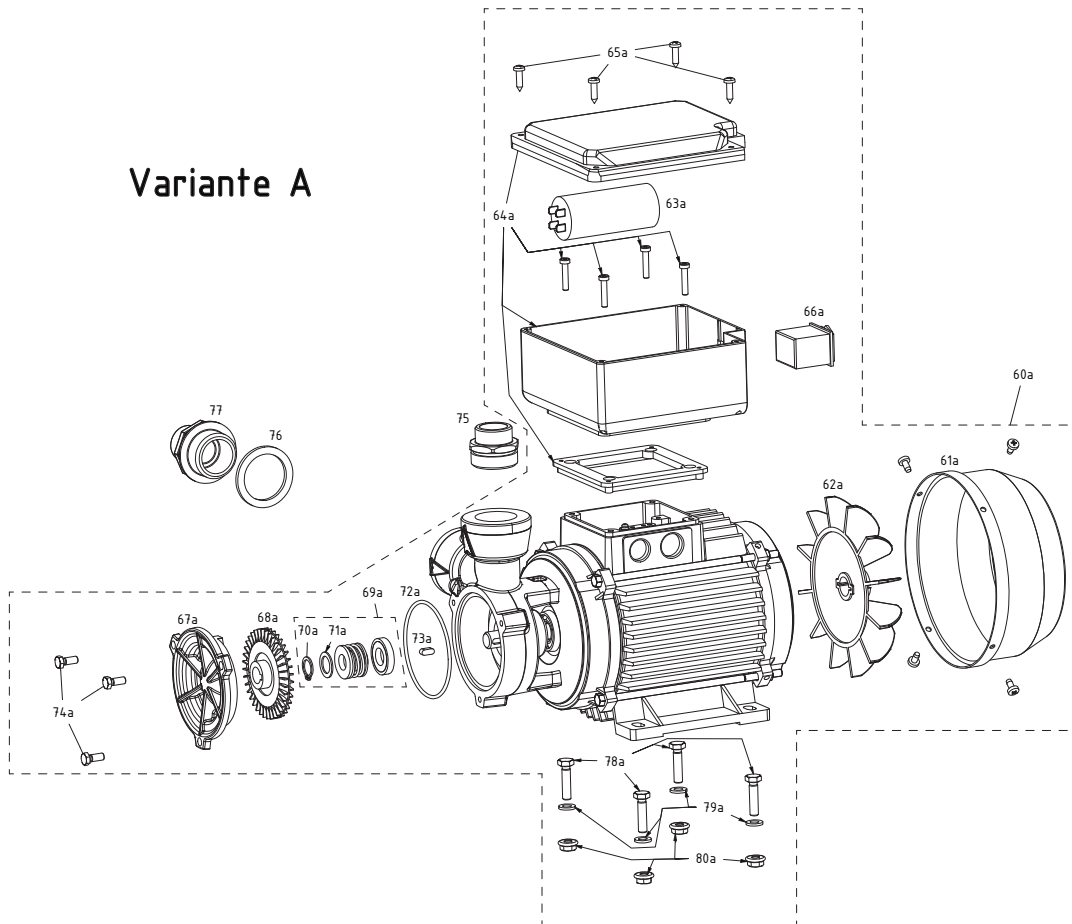
REMS Solar-Push I 80



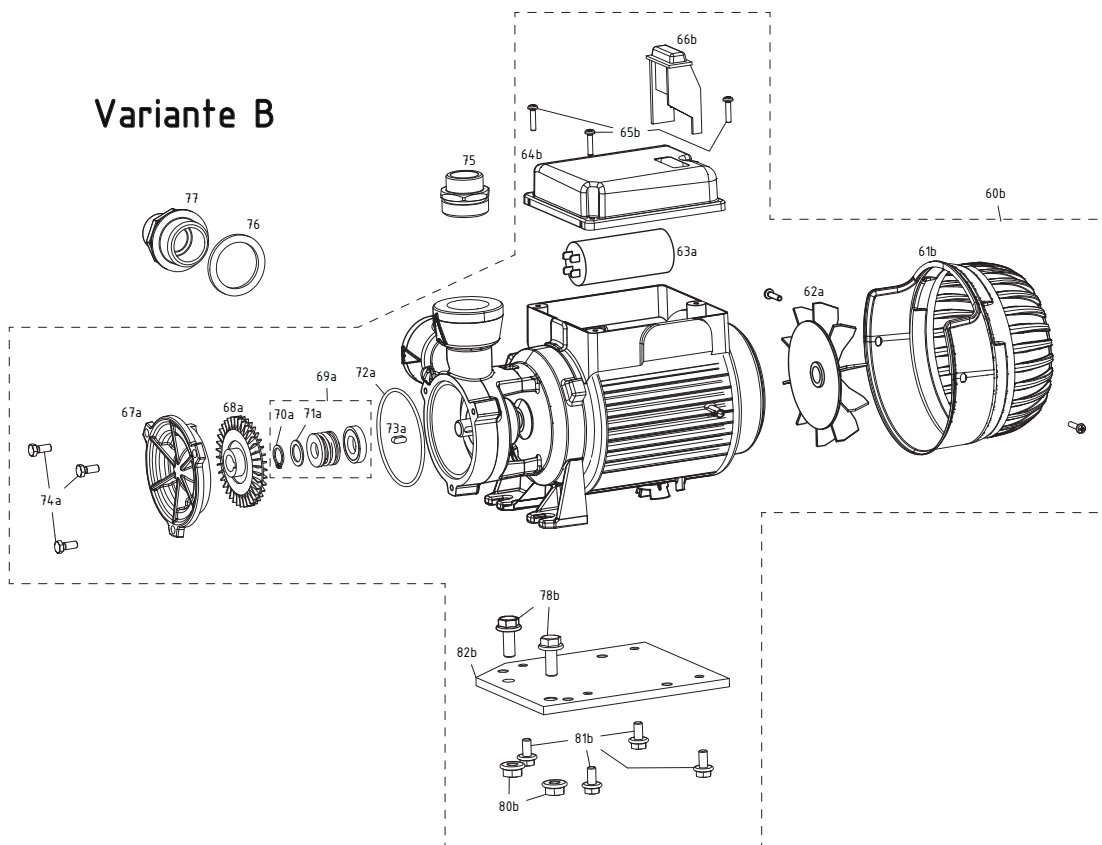
deu	eng	fra	ita	
24 Motor Impellerpumpe	Motor impeller pump	Moteur de pompe à palettes	Motore di pompa ad impeller	115350R220
25 Motorhaube	Engine cowling	Capot	Cofano	115356 R
26 Lüfterrad	Fan wheel	Roue de fan	Ventola	115357 R
27 Anlaufkondensator	Starting capacitor	Condensateur de démarrage	Condensatore di avviamento	027053
28 Betriebskondensator	Operating capacitor	Condensateur de fonctionnement	Condensatore di funzionamento	027046
Klemmkasten	Terminal box	Boitier de distribution	Morsettiera	
— Motorgehäuse I 80	Motor housing	Carter de moteur	Carcassa motore	115367 R
Pos. 29–34	Pos. 29–34	Pos. 29–34	Pos. 29–34	
35 Wippschalter	Rocker switch	Interrupteur à bascule	Interruttore a bilanciere	131173
— Motorflansch	Motor flange	Flasque moteur	Flangia motore	115333 R
Pos. 36–38	Pos. 36–38	Pos. 36–38	Pos. 36–38	
37 Wellendichtring $\varnothing_{d2}=30$	Shaft seal $\varnothing_{d2}=30$	Joint pour arbre $\varnothing_{d2}=30$	Anello guarnizione $\varnothing_{d2}=30$	060369
Wellendichtring $\varnothing_{d2}=25$	Shaft seal $\varnothing_{d2}=25$	Joint pour arbre $\varnothing_{d2}=25$	Anello guarnizione $\varnothing_{d2}=25$	060094 *
38 Wellendichtring $\varnothing_{d2}=30$	Shaft seal $\varnothing_{d2}=30$	Joint pour arbre $\varnothing_{d2}=30$	Anello guarnizione $\varnothing_{d2}=30$	060369
39 Rillenkugellager	Grooved ball bearing	Roulement à billes	Cuscinetto a sfere	057112
40 Impellerpumpe	Impeller pump	Pompe à palettes	Pompa ad impeller	115331 R
Pos. 41–50	Pos. 41–50	Pos. 41–50	Pos. 41–50	
41 Pumpengehäuse	Pump housing	Carter de pompe	Carcassa della pompa	115332 R
42 Anlaufscheibe 2	Thrust washer 2	Rondelle de butée 2	Rondella di spinta 2	115340 R
43 Passfeder	Key	Clavette	Chiavetta	062044
44 Flügelrad	Wing wheel	Roue d'aile	Ruota dell'ala	115335 R
45 Scheibe	Washer	Rondelle	Ranella	115336 R
46 O-Ring	O-ring	Joint torique	Guarnizione O-Ring	060325
47 Zylinderschraube	Fillister head screw	Vis à tête cylindrique	Vite a testa cilindrica	081122
48 Ventilschraube	Valve screw	Vis de la soupape	Vite di valvola	115342
49 O-Ring	O-ring	Joint torique	Guarnizione O-Ring	060334
50 O-Ring Scheibe	O-ring washer	Joint torique rondelle	Guarnizione O-Ring ranella	060332
51 Impellerpumpe mit Motor	Impeller pump with motor	Pompe à palettes avec moteur	Pompa ad impeller con motore	115330 R220
Pos. 40–49 und 24	Pos. 40–49 and 24	Pos. 40–49 et 24	Pos. 40–49 e 24	
— Anschlussleitung	Connecting cable	Raccordement	Cavo d'allacciamento	172512R220
52 Sechskantmutter mit Flansch	Hexagon nut with flange	Ecrou hexagonal avec bride	Dado esagonale con flangia	085025
53 Scheibe	Washer	Rondelle	Ranella	086047
54 Sechskantschraube	Hexagon screw	Hexagon vis	Vite esagonale	080037
* ersetzt durch 115333 R	replaced by 115333 R	remplacé par 115333 R	sostituito da 115333 R	

REMS Solar-Push K60

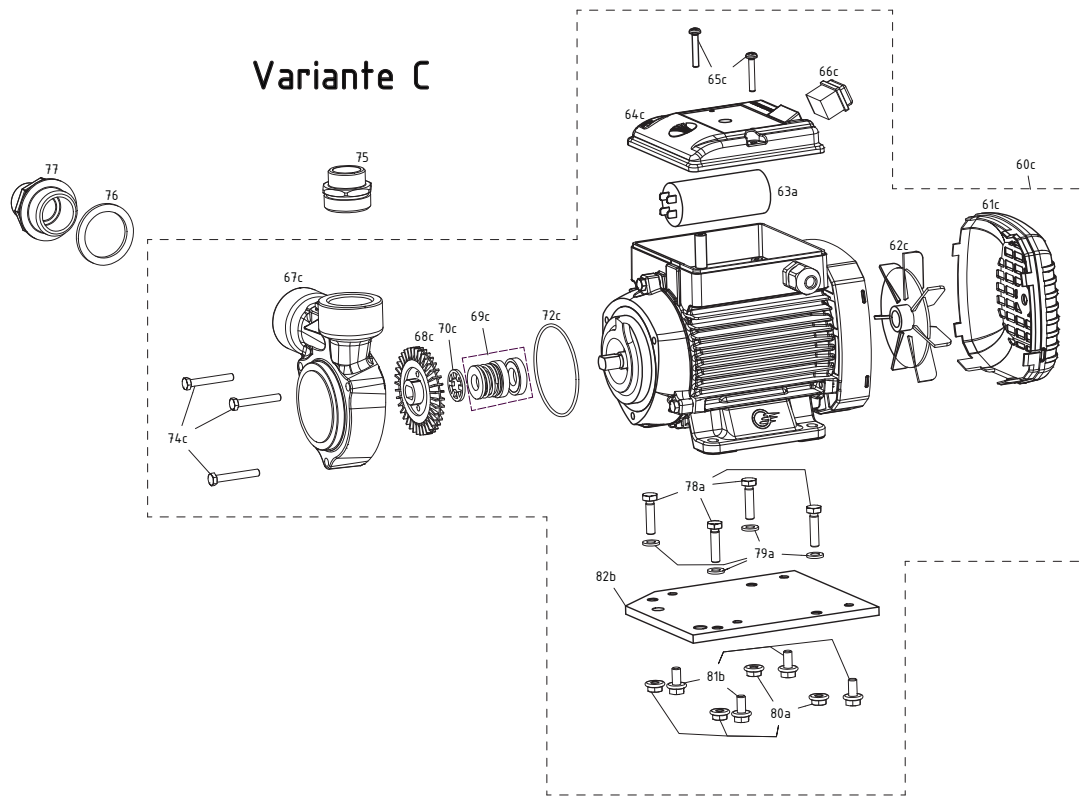
Variante A



Variante B



Variante C



deu	eng	fra	ita	
Motor mit Pumpe ET-Set	Motor with pump spares kit	Moteur avec pompe set-PD	Motore con pompa set ricambi	
60 220 V	220 V	220 V	220 V	115360R220
110V 50Hz c	110V 50Hz c	110V 50Hz c	110V 50Hz c	115360R110
110V 60Hz c	110V 60Hz c	110V 60Hz c	110V 60Hz c	115360R110S
Lüfterhaube a	Fan shroud a	Ventilateur a	Cuffia ventola a	115328RA
61 Lüfterhaube b	Fan shroud b	Ventilateur b	Cuffia ventola b	115328RB
Lüfterhaube c	Fan shroud c	Ventilateur c	Cuffia ventola c	115328RC
62 Lüfterrad a	Fan wheel a	Roue de fan a	Ventola a	115329RA
Lüfterrad c	Fan wheel c	Roue de fan c	Ventola c	115329RC
63 Betriebskondensator a	Operating capacitor a	Condensateur de fonctionnement a	Condensatore di funzionamento a	027046
64 Klemmkasten	Terminal box	Boitier de distribution	Morsettiera	115368RC
Motorgehäuse K 60 c	Motor housing K 60 c	Carter de moteur K 60 c	Carcassa motore K 60 c	
Klemmkasten	Terminal box	Boitier de distribution	Morsettiera	
— Motorgehäuse K 60 a	Motor housing K 60 a	Carter de moteur K 60 a	Carcassa motore K 60 a	115368RA
Pos. 64 a – 65 a	Pos. 64 a – 65 a	Pos. 64 a – 65 a	Pos. 64 a – 65 a	
65 Schraube c	Screw c	Vis c	Vite c	255133 R
Wippschalter a	Rocker switch a	Interrupteur à bascule a	Interruttore a bilanciere a	131173
66 Wippschalter b	Rocker switch b	Interrupteur à bascule b	Interruttore a bilanciere b	—
Wippschalter c	Rocker switch c	Interrupteur à bascule c	Interruttore a bilanciere c	115361R220
67 Abdeckung Pumpengehäuse a	Cover pump housing a	Couvercle carter de pompe a	Coperchio carcassa della pompa a	115359RA
Abdeckung Pumpengehäuse c	Cover pump housing c	Couvercle carter de pompe c	Coperchio carcassa della pompa c	115359RC
Kreiselrad a	Impeller a	Roue a	Girante a	115347RA
68 Kreiselrad c 50Hz	Impeller c 50Hz	Roue c 50Hz	Girante c 50Hz	115347RC50
Kreiselrad c 60Hz	Impeller c 60Hz	Roue c 60Hz	Girante c 60Hz	115347RC60
69 Gleitringdichtung a	Face seal a	Garniture mécanique d'étanch. a	Guarnizione anello scorrimento a	060336
Gleitringdichtung c	Face seal c	Garniture mécanique d'étanch. c	Guarnizione anello scorrimento b	—
70 Sicherungsring a	Locking ring a	Circlip a	Anello di sicurezza a	059006
Sicherungsring c	Locking ring c	Circlip c	Anello di sicurezza c	115362R
71 Scheibe a	Washer a	Rondelle a	Ranella a	086045
72 O-Ring a	O-ring a	Joint torique a	Guarnizione O-Ring a	060367
O-Ring c	O-ring c	Joint torique c	Guarnizione O-Ring c	115536
73 Passfeder a	Key a	Clavette a	Chiavetta a	062001
74 Zylinderschraube a	Fillister head screw a	Vis à tête cylindrique a	Vite a testa cilindrica a	081007
Zylinderschraube c	Fillister head screw c	Vis à tête cylindrique c	Vite a testa cilindrica c	081104
75 Gewindenippel	Threaded nipple	Mamelon fileté	Raccordo filettato	045153
76 Dichtung	Seal	Joint	Guarnizione	115349R
77 Gewindenippel	Threaded nipple	Mamelon fileté	Raccordo filettato	115341R
— Anschlussleitung	Connecting cable	Raccordement	Cavo d'allacciamento	172512R220