

REMS RAS Cu-INOX 8-64 S

Teileverzeichnis

Aktueller Stand
siehe www.rems.de
weitere Teile auf Anfrage

Spare parts list

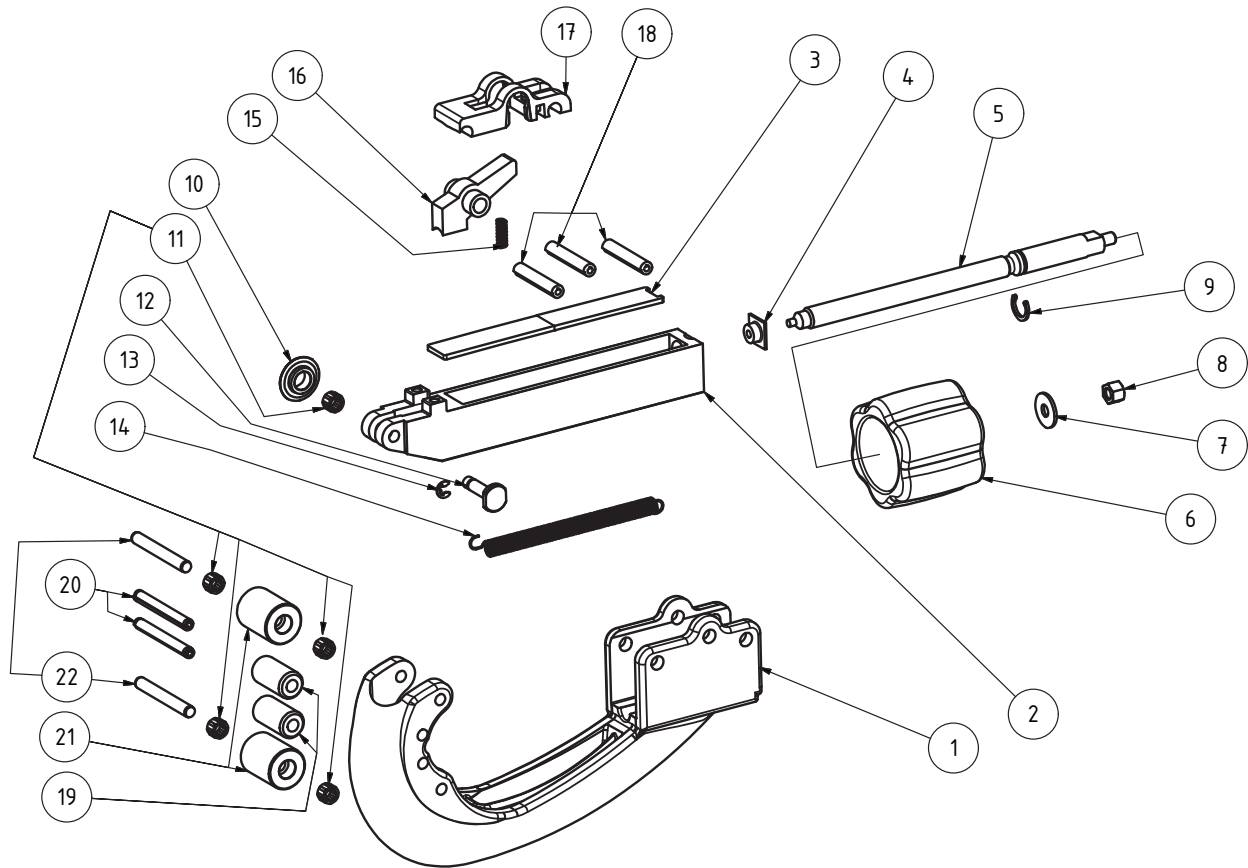
Latest version
see www.rems.de
other parts on request

Liste des pièces

Situation actuelle
voir www.rems.de
autres pièces sur demande

Elenco dei pezzi

Ultimo aggiornamento
vedi www.rems.de
altri ricambi su richiesta



deu	eng	fra	ita	
1 Bügel	Bow	Etrier	Staffa	113404 R
2 Schieber	Slide	Curseur	Cursore	113412 R
3 Distanzplatte	Distancing plate	Plaque d'écartement	Piastra distanziatrice	113416 R
4 Drucklager	Thrust bearing	Palier de butée	Supporto di spinta	290017
5 Spindel	Spindle	Arbre	Albero	290013 R
6 Griff	Handle	Poignée	Impugnatura	290018 R
7 Scheibe	Washer	Rondelle	Ranella	086039
8 Hutmutter	Cap nut	Ecrou borgne	Dado a cappello	085049
9 Halbmondtring	Crescent ring	Bague d'arrêt	Anello mezzaluna	059035
10 Schneidrad	Cutter wheel	Molette	Rotella	113213 R
11 Nadelkranz	Needle collar	Cage à aiguilles	Corona a rullini	057200
12 Schneidradachse	Cutter wheel axle	Axe molette	Asse rotella	113414 R
13 Sicherungsscheibe	Locking washer	Rondelle de sécurité	Ranella di sicurezza	059088
14 Zugfeder	Traction spring	Ressort de traction	Molla di trazione	290020
15 Druckfeder	Pressure spring	Ressort de compression	Molla di compressione	153108
16 Rastmutter	Stop nut	Ecrou d'arrêt	Dado d'arresto	290019 R
17 Verschluss	Sealing	Fermeture	Chiusura	290024
18 Spiralspannstift	Spiral pin	Goupille spiralée	Spina elastica	088181
19 Führungsrolle	Guiding roller	Galet de guidage	Rullo guida	290022
20 Spiralspannstift	Spiral pin	Goupille spiralée	Spina elastica	088180
21 Führungsrolle	Guiding roller	Galet de guidage	Rullo guida	113402 R
22 Zylinderstift	Straight pin	Tige cylindrique	Spina cilindrica	088218