

# REMS RAS Cu-INOX 6-120 mm, 1/4-4"

# REMS

for Professionals

## Teileverzeichnis

Aktueller Stand  
siehe [www.rems.de](http://www.rems.de)  
weitere Teile auf Anfrage

## Spare parts list

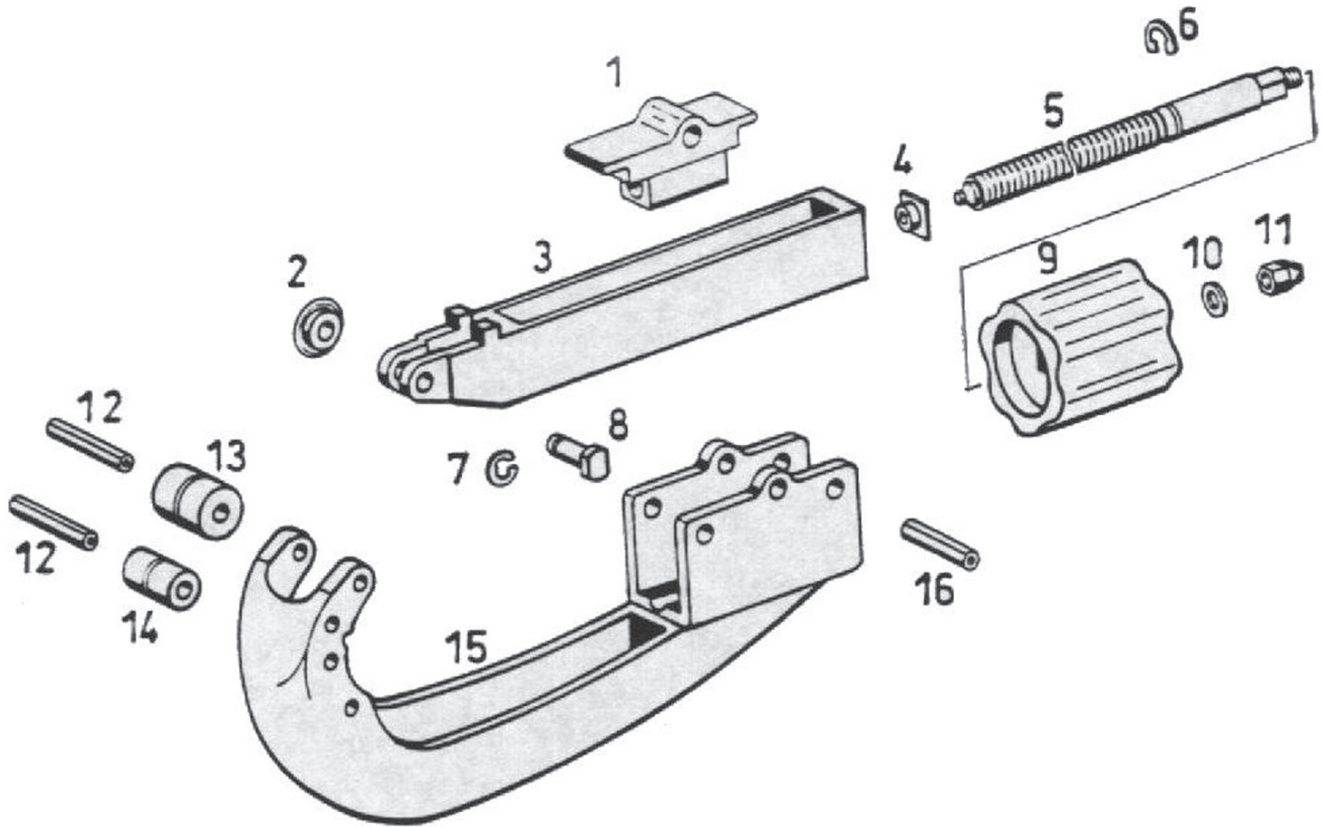
Latest version  
see [www.rems.de](http://www.rems.de)  
other parts on request

## Liste des pièces

Situation actuelle  
voir [www.rems.de](http://www.rems.de)  
autres pièces sur demande

## Elenco dei pezzi

Ultimo aggiornamento  
vedi [www.rems.de](http://www.rems.de)  
altri ricambi su richiesta



deu	eng	fra	ita	
<b>REMS RAS Cu-INOX 6-42, Cu-INOX 6-64, Cu-INOX 64-120</b>				
2 Schneidrad (siehe Katalog)	Cutter wheel (see catalogue)	Molette (voir catalogue)	Rotella (vedi catalogo)	113210
7 Sicherungsscheibe	Locking washer	Rondelle de sécurité	Ranella di sicurezza	059088
8 Schneidradachse	Cutter wheel axle	Axe molette	Asse rotella	113414
10 Scheibe	Washer	Rondelle	Ranella	086039
11 Hutmutter	Cap nut	Ecrou borgne	Dado a cappello	085049
<b>REMS RAS Cu-INOX 6-64, Cu-INOX 64-120</b>				
1 Verschlußmutter	Closing nut	Ecrou obturateur	Tappo di chiusura	113424R
3 Schieber	Slide	Courseur	Cursore	113412R
4 Drucklager	Thrust bearing	Palier de butée	Supporto di spinta	290017
5 Spindel	Spindle	Arbre	Albero	113413
6 Halbmondtring	Crescent ring	Bague d'arrêt	Anello mezzaluna	059035
9 Griff	Handle	Poignée	Impugnatura	290018R
<b>REMS RAS Cu-INOX 6-42</b>				
1 Verschlußmutter	Closing nut	Ecrou obturateur	Tappo di chiusura	113384R
3 Schieber	Slide	Courseur	Cursore	113382R
4 Drucklager	Thrust bearing	Palier de butée	Supporto di spinta	290057R
5 Spindel	Spindle	Arbre	Albero	113383R
6 Halbmondtring	Crescent ring	Bague d'arrêt	Anello mezzaluna	059103
9 Griff	Handle	Poignée	Impugnatura	290058R
12 Spiralspannstift	Spiral pin	Goupille spiralée	Spina elastica	088196
13 Führungsrolle Ø 12	Guiding roller Ø 12	Galet de guidage Ø 12	Rullo guida Ø 12	290056
15 Bügel	Bow	Etrier	Staffa	290051R
16 Spiralspannstift	Spiral pin	Goupille spiralée	Spina elastica	088195

## REMS RAS Cu-INOX 6–120 mm, ¼–4"

deu	eng	fra	ita	
<b>REMS RAS Cu-INOX 6–64</b>				
12 Spiralspannstift	Spiral pin	Goupille spiralée	Spina elastica	088180
13 Führungsrolle Ø 18	Guiding roller Ø 18	Galet de guidage Ø 18	Rullo guida Ø 18	290021
13 Führungsrolle Ø 12	Guiding roller Ø 12	Galet de guidage Ø 12	Rullo guida Ø 12	290022
15 Bügel	Bow	Etrier	Staffa	290011R
16 Spiralspannstift	Spiral pin	Goupille spiralée	Spina elastica	088181
<b>REMS RAS Cu-INOX 64–120</b>				
12 Spiralspannstift	Spiral pin	Goupille spiralée	Spina elastica	088071
13 Führungsrolle Ø 23	Guiding roller Ø 23	Galet de guidage Ø 23	Rullo guida Ø 23	290122R
15 Bügel	Bow	Etrier	Staffa	290111R
16 Spiralspannstift	Spiral pin	Goupille spiralée	Spina elastica	088062