

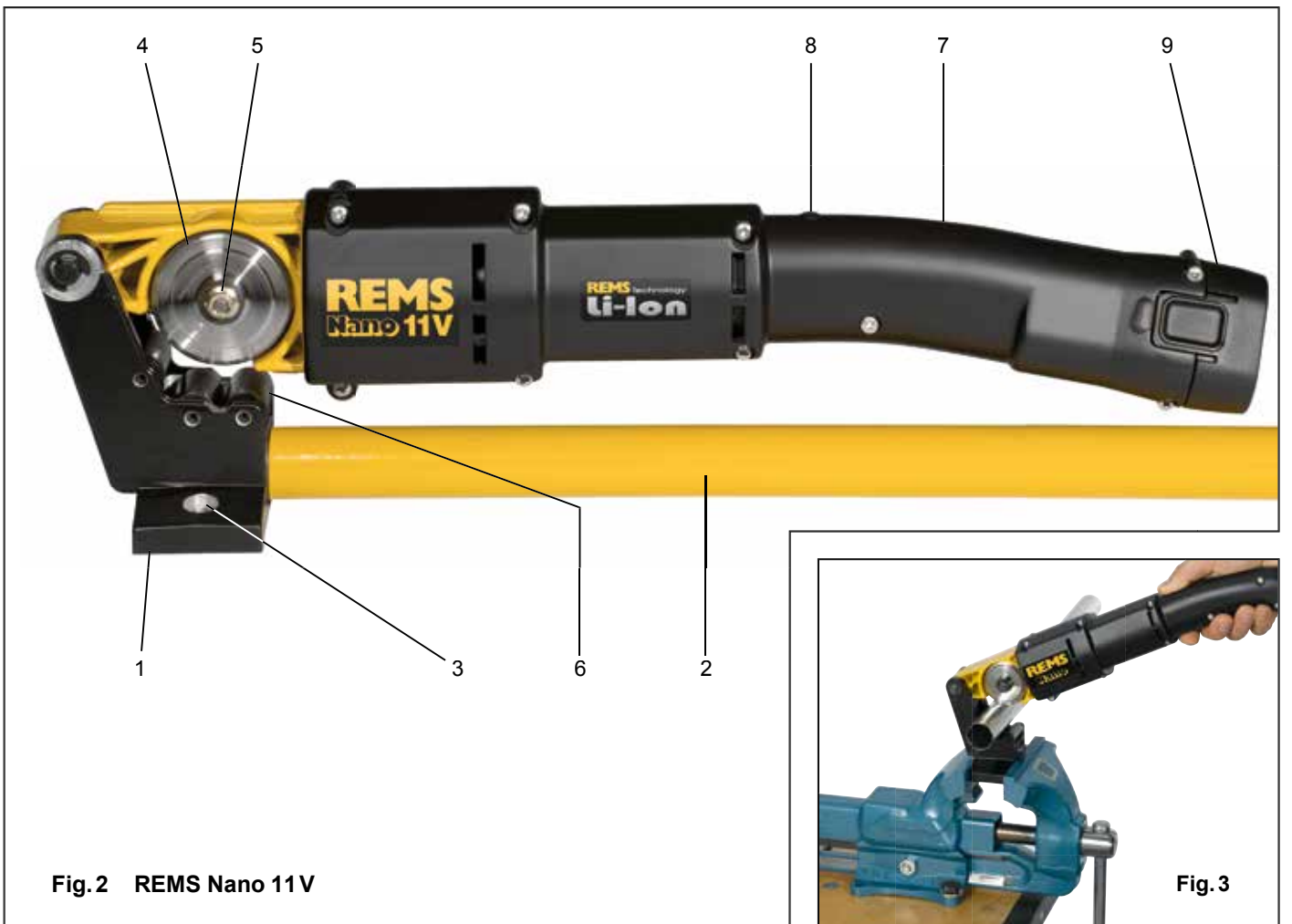
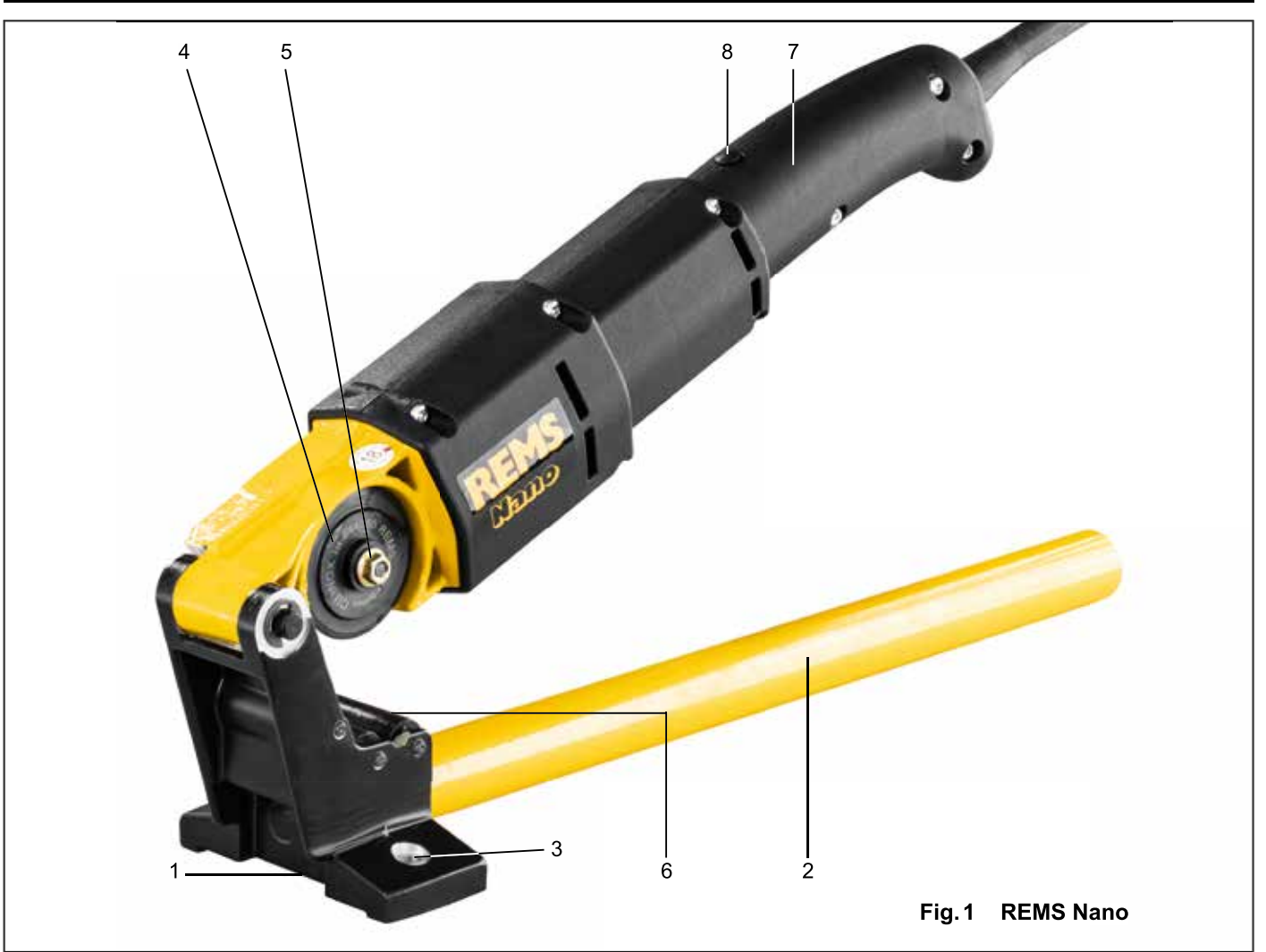
REMS Nano REMS Nano 11 V



deu	Betriebsanleitung	3
eng	Instruction Manual	7
fra	Notice d'utilisation	11
ita	Istruzioni d'uso	15
spa	Instrucciones de servicio	19
nld	Handleiding	23
swe	Bruksanvisning	27
nno	Bruksanvisning	31
dan	Brugsanvisning	35
fin	Käyttöohje	39
por	Manual de instruções	43
pol	Instrukcja obsługi	47
ces	Návod k použití	51
slk	Návod na obsluhu	55
hun	Kezelési utasítás	59
hrv	Upute za rad	63
srp	Uputstvo za rad	67
slv	Navodilo za uporabo	71
ron	Manual de utilizare	75
rus	Руководство по эксплуатации	79
ell	Οδηγίες χρήσης	84
tur	Kullanım kılavuzu	88
bul	Ръководство за експлоатация	92
lit	Naudojimo instrukcija	97
lav	Lietošanas instrukcija	101
est	Kasutusjuhend	105

REMS GmbH & Co KG
Maschinen- und Werkzeugfabrik
Stuttgarter Straße 83
71332 Waiblingen
Deutschland
Telefon +49 7151 1707-0
Telefax +49 7151 1707-110
www.rems.de





Originalbetriebsanleitung

Fig. 1–2

1 Grundkörper	6 Rohrauflege
2 Rohrarm	7 Handgriff
3 Befestigungsbohrungen	8 Sicherheits-Tippschalter
4 Schneidrad	9 Akku
5 Sechskantmutter	

Allgemeine Sicherheitshinweise für Elektrowerkzeuge

⚠️ WARNUNG

Lesen Sie alle Sicherheitshinweise, Anweisungen, Bebilderungen und technischen Daten, mit denen dieses Elektrowerkzeug versehen ist. Versäumnisse bei der Einhaltung der nachfolgenden Anweisungen können elektrischen Schlag, Brand und/oder schwere Verletzungen verursachen.

Bewahren Sie alle Sicherheitshinweise und Anweisungen für die Zukunft auf.

Der in den Sicherheitshinweisen verwendete Begriff „Elektrowerkzeug“ bezieht sich auf netzbetriebene Elektrowerkzeuge (mit Netzleitung) oder auf akkubetriebene Elektrowerkzeuge (ohne Netzleitung).

1) Arbeitsplatzsicherheit

- Halten Sie Ihren Arbeitsbereich sauber und gut beleuchtet. Unordnung oder unbeleuchtete Arbeitsbereiche können zu Unfällen führen.
- Arbeiten Sie mit dem Elektrowerkzeug nicht in explosionsgefährdeter Umgebung, in der sich brennbare Flüssigkeiten, Gase oder Stäube befinden. Elektrowerkzeuge erzeugen Funken, die den Staub oder die Dämpfe entzünden können.
- Halten Sie Kinder und andere Personen während der Benutzung des Elektrowerkzeugs fern. Bei Ablenkung können Sie die Kontrolle über das Elektrowerkzeug verlieren.

2) Elektrische Sicherheit

- Der Anschlussstecker des Elektrowerkzeugs muss in die Steckdose passen. Der Stecker darf in keiner Weise verändert werden. Verwenden Sie keine Adapterstecker gemeinsam mit schutzgeerdeten Elektrowerkzeugen. Unveränderte Stecker und passende Steckdosen verringern das Risiko eines elektrischen Schlages.
- Vermeiden Sie Körperkontakt mit geerdeten Oberflächen wie von Rohren, Heizungen, Herden und Kühlschränken. Es besteht ein erhöhtes Risiko durch elektrischen Schlag, wenn Ihr Körper geerdet ist.
- Halten Sie Elektrowerkzeuge von Regen oder Nässe fern. Das Eindringen von Wasser in ein Elektrowerkzeug erhöht das Risiko eines elektrischen Schlages.
- Zweckentfremden Sie die Anschlussleitung nicht, um das Elektrowerkzeug zu tragen, aufzuhängen oder um den Stecker aus der Steckdose zu ziehen. Halten Sie die Anschlussleitung fern von Hitze, Öl, scharfen Kanten oder sich bewegenden Teilen. Beschädigte oder verwickelte Anschlussleitungen erhöhen das Risiko eines elektrischen Schlages.
- Wenn Sie mit einem Elektrowerkzeug im Freien arbeiten, verwenden Sie nur Verlängerungsleitungen, die auch für den Außenbereich geeignet sind. Die Anwendung einer für den Außenbereich geeigneten Verlängerungsleitung verringert das Risiko eines elektrischen Schlages.
- Wenn der Betrieb des Elektrowerkzeugs in feuchter Umgebung nicht vermeidbar ist, verwenden Sie einen Fehlerstromschutzschalter. Der Einsatz eines Fehlerstromschutzschalters vermindert das Risiko eines elektrischen Schlages.

3) Sicherheit von Personen

- Seien Sie aufmerksam, achten Sie darauf, was Sie tun, und gehen Sie mit Vernunft an die Arbeit mit einem Elektrowerkzeug. Benutzen Sie kein Elektrowerkzeug, wenn Sie müde sind oder unter dem Einfluss von Drogen, Alkohol oder Medikamenten stehen. Ein Moment der Unachtsamkeit beim Gebrauch des Elektrowerkzeugs kann zu ernsthaften Verletzungen führen.
- Tragen Sie persönliche Schutzausrüstung und immer eine Schutzbrille. Das Tragen persönlicher Schutzausrüstung, wie Staubmaske, rutschfeste Sicherheitsschuhe, Schutzhelm oder Gehörschutz, je nach Art und Einsatz des Elektrowerkzeugs, verringert das Risiko von Verletzungen.
- Vermeiden Sie eine unbeabsichtigte Inbetriebnahme. Vergewissern Sie sich, dass das Elektrowerkzeug ausgeschaltet ist, bevor Sie es an die Stromversorgung und/oder den Akku anschließen, es aufnehmen oder tragen. Wenn Sie beim Tragen des Elektrowerkzeugs den Finger am Schalter haben oder das Elektrowerkzeug eingeschaltet an die Stromversorgung anschließen, kann dies zu Unfällen führen.
- Entfernen Sie Einstellwerkzeuge oder Schraubenschlüssel, bevor Sie das Elektrowerkzeug einschalten. Ein Werkzeug oder Schlüssel, der sich in einem drehenden Teil des Elektrowerkzeugs befindet, kann zu Verletzungen führen.
- Vermeiden Sie eine abnormale Körperhaltung. Sorgen Sie für einen sicheren Stand und halten Sie jederzeit das Gleichgewicht. Dadurch können Sie das Elektrowerkzeug in unerwarteten Situationen besser kontrollieren.
- Tragen Sie geeignete Kleidung. Tragen Sie keine weite Kleidung oder Schmuck. Halten Sie Haare und Kleidung fern von sich bewegenden Teilen. Lockere Kleidung, Schmuck oder lange Haare können von sich bewegenden Teilen erfasst werden.
- Wenn Staubabsaug- und -auffangeinrichtungen montiert werden können, sind diese anzuschließen und richtig zu verwenden. Verwendung einer Staubabsaugung kann Gefährdungen durch Staub verringern.

- Wiegen Sie sich nicht in falscher Sicherheit und setzen Sie sich nicht über die Sicherheitsregeln für Elektrowerkzeuge hinweg, auch wenn Sie nach vielfachem Gebrauch mit dem Elektrowerkzeug vertraut sind. Achtloses Handeln kann binnen Sekundenbruchteilen zu schweren Verletzungen führen.

4) Verwendung und Behandlung des Elektrowerkzeugs

- Überlasten Sie das Elektrowerkzeug nicht. Verwenden Sie für Ihre Arbeit das dafür bestimmte Elektrowerkzeug. Mit dem passenden Elektrowerkzeug arbeiten Sie besser und sicherer im angegebenen Leistungsbereich.
 - Benutzen Sie kein Elektrowerkzeug, dessen Schalter defekt ist. Ein Elektrowerkzeug, das sich nicht mehr ein- oder ausschalten lässt, ist gefährlich und muss repariert werden.
 - Ziehen Sie den Stecker aus der Steckdose und/oder entfernen Sie einen abnehmbaren Akku, bevor Sie Geräteeinstellungen vornehmen, Einsatzwerkzeugteile wechseln oder das Elektrowerkzeug weglegen. Diese Vorsichtsmaßnahme verhindert den unbeabsichtigten Start des Elektrowerkzeugs.
 - Bewahren Sie unbenutzte Elektrowerkzeuge außerhalb der Reichweite von Kindern auf. Lassen Sie keine Personen das Elektrowerkzeug benutzen, die mit diesem nicht vertraut sind oder diese Anweisungen nicht gelesen haben. Elektrowerkzeuge sind gefährlich, wenn Sie von unerfahrenen Personen benutzt werden.
 - Pflegen Sie Elektrowerkzeuge und Einsatzwerkzeug mit Sorgfalt. Kontrollieren Sie, ob bewegliche Teile einwandfrei funktionieren und nicht klemmen, ob Teile gebrochen oder so beschädigt sind, dass die Funktion des Elektrowerkzeugs beeinträchtigt ist. Lassen Sie beschädigte Teile vor dem Einsatz des Elektrowerkzeugs reparieren. Viele Unfälle haben ihre Ursache in schlecht gewarteten Elektrowerkzeugen.
 - Halten Sie Schneidwerkzeuge scharf und sauber. Sorgfältig gepflegte Schneidwerkzeuge mit scharfen Schneidkanten verklemmen sich weniger und sind leichter zu führen.
 - Verwenden Sie Elektrowerkzeug, Einsatzwerkzeug, Einsatzwerkzeuge usw. entsprechend diesen Anweisungen. Berücksichtigen Sie dabei die Arbeitsbedingungen und die auszuführende Tätigkeit. Der Gebrauch von Elektrowerkzeugen für andere als die vorgesehenen Anwendungen kann zu gefährlichen Situationen führen.
 - Halten Sie Griffe und Griffflächen trocken, sauber und frei von Öl und Fett. Rutschige Griffe und Griffflächen erlauben keine sichere Bedienung und Kontrolle des Elektrowerkzeugs in unvorhergesehenen Situationen.
- ### 5) Verwendung und Behandlung des Akkuerwerzeugs
- Laden Sie die Akkus nur mit Ladegeräten auf, die vom Hersteller empfohlen werden. Durch ein Ladegerät, das für eine bestimmte Art von Akkus geeignet ist, besteht Brandgefahr, wenn es mit anderen Akkus verwendet wird.
 - Verwenden Sie nur die dafür vorgesehenen Akkus in den Elektrowerkzeugen. Der Gebrauch von anderen Akkus kann zu Verletzungen und Brandgefahr führen.
 - Halten Sie den nicht benutzten Akku fern von Büroklammern, Münzen, Schlüsseln, Nägeln, Schrauben oder anderen kleinen Metallgegenständen, die eine Überbrückung der Kontakte verursachen könnten. Ein Kurzschluss zwischen den Akkukontakten kann Verbrennungen oder Feuer zur Folge haben.
 - Bei falscher Anwendung kann Flüssigkeit aus dem Akku austreten. Vermeiden Sie den Kontakt damit. Bei zufälligem Kontakt mit Wasser abspülen. Wenn die Flüssigkeit in die Augen kommt, nehmen Sie zusätzlich ärztliche Hilfe in Anspruch. Austretende Akkufflüssigkeit kann zu Hautreizungen oder Verbrennungen führen.
 - Benutzen Sie keinen beschädigten oder veränderten Akku. Beschädigte oder veränderte Akkus können sich unvorhersehbar verhalten und zu Feuer, Explosion oder Verletzungsgefahr führen.
 - Setzen Sie einen Akku keinem Feuer oder zu hohen Temperaturen aus. Feuer oder Temperaturen über 130 °C können eine Explosion hervorrufen.
 - Befolgen Sie alle Anweisungen zum Laden und laden Sie den Akku oder das Akkuwerkzeug niemals außerhalb des in der Betriebsanleitung angegebenen Temperaturbereichs. Falsches Laden oder Laden außerhalb des zugelassenen Temperaturbereichs kann den Akku zerstören und die Brandgefahr erhöhen.
- ### 6) Service
- Lassen Sie Ihr Elektrowerkzeug nur von qualifiziertem Fachpersonal und nur mit Original-Ersatzteilen reparieren. Damit wird sichergestellt, dass die Sicherheit des Elektrowerkzeugs erhalten bleibt.
 - Warten Sie niemals beschädigte Akkus. Sämtliche Wartung von Akkus sollte nur durch den Hersteller oder bevollmächtigte Kundendienststellen erfolgen.

Sicherheitshinweise für elektrische Rohrabschneider und Akku-Rohrabschneider

⚠️ WARNUNG

Lesen Sie alle Sicherheitshinweise, Anweisungen, Bebilderungen und technischen Daten, mit denen dieses Elektrowerkzeug versehen ist. Versäumnisse bei der Einhaltung der nachfolgenden Anweisungen können elektrischen Schlag, Brand und/oder schwere Verletzungen verursachen.

Bewahren Sie alle Sicherheitshinweise und Anweisungen für die Zukunft auf.

- Verwenden Sie das Elektrowerkzeug nicht, wenn dieses beschädigt ist. Es besteht Unfallgefahr.
- Schließen Sie das Elektrowerkzeug der Schutzklasse I nur an Steckdose/Verlängerungsleitung mit funktionsfähigem Schutzkontakt an. Es besteht das Risiko eines elektrischen Schlages.

- **Überlasten Sie das Elektrowerkzeug nicht, verwenden Sie keine beschädigten Schneidräder und schneiden Sie mit angemessenem Vorschubdruck.** Das Elektrowerkzeug und das Schneidrad unterliegen durch zu hohen Vorschubdruck einem größeren Verschleiß und können beschädigt werden. Bei zu hohem Vorschubdruck werden die Rohrenden der zu trennenden Rohre verstärkt nach innen gedrückt, dadurch entsteht eine Querschnittsverengung.
- **Greifen Sie nicht in sich bewegende Teile im Schneidbereich sowie im Bereich der Rohrauflage (6) und der Materialauflage(n).** Es besteht Verletzungsgefahr.
- **Verwenden Sie zur Abstützung langer Rohre gegebenenfalls, auf beiden Seiten, Materialauflage(n) REMS Herkules 3B (Zubehör, Art.-Nr. 120120), REMS Herkules Y (Zubehör, Art.-Nr. 120130) und richten Sie diese genau zur Rohrauflage (6) des Elektrowerkzeuges aus.** Ein unrunder Lauf der Rohre wird dadurch reduziert und die getrennten Rohre fallen nicht zu Boden.
- **Prüfen Sie vor dem Trennen von Rohren, ob diese rund laufen.** Beim Trennen von nicht geraden Rohren entsteht eine Unwucht und das Rohr bzw. die Rohrauflage kann umschlagen. Das Rohr kann dabei auch von der Materialauflage rutschen, das Elektrowerkzeug kann verschoben und das Schneidrad kann beschädigt werden. Verletzungsgefahr.
- **Schützen Sie arbeitsbegleitende Personen während dem Trennen vor dem sich drehenden Rohr.** Verletzungsgefahr.
- **Überlassen Sie das Elektrowerkzeug nur unterwiesenen Personen.** Jugendliche dürfen das Elektrowerkzeug nur betreiben, wenn sie über 16 Jahre alt sind, dies zur Erreichung ihres Ausbildungszieles erforderlich ist und sie unter Aufsicht eines Fachkundigen gestellt sind.
- **Kinder und Personen, die aufgrund ihrer physischen, sensorischen oder geistigen Fähigkeiten oder ihrer Unerfahrenheit oder Unkenntnis nicht in der Lage sind, das Elektrowerkzeug sicher zu bedienen, dürfen dieses Elektrowerkzeug nicht ohne Aufsicht oder Anweisung durch eine verantwortliche Person benutzen.** Andernfalls besteht die Gefahr von Fehlbedienung und Verletzungen.
- **Lassen Sie das Elektrowerkzeug niemals unbeaufsichtigt laufen. Schalten Sie das Elektrowerkzeug bei längeren Arbeitspausen aus, ziehen Sie den Netzstecker/Akku.** Von elektrischen Geräten können Gefahren ausgehen, die zu Sach- und/oder Personenschäden führen können, wenn sie unbeaufsichtigt sind.
- **Kontrollieren Sie die Anschlussleitung, Verlängerungsleitungen des Elektrowerkzeuges und der Spannungsversorgung regelmäßig auf Beschädigung.** Lassen Sie diese bei Beschädigung von qualifiziertem Fachpersonal oder von einer autorisierten REMS Vertrags-Kundendienstwerkstatt erneuern.
- **Verwenden Sie nur zugelassene und entsprechend gekennzeichnete Verlängerungsleitungen mit ausreichendem Leitungsquerschnitt.** Verwenden Sie Verlängerungsleitungen bis zu einer Länge von 10 m mit Leitungsquerschnitt 1,5 mm², von 10–30 m mit Leitungsquerschnitt von 2,5 mm².

Sicherheitshinweise für Akkus, Schnellladegeräte

⚠️ WARNUNG

Lesen Sie alle Sicherheitshinweise, Anweisungen, Bebilderungen und technischen Daten, mit denen dieses Elektrowerkzeug versehen ist. Versäumnisse bei der Einhaltung der Anweisungen können elektrischen Schlag, Brand und/oder schwere Verletzungen verursachen.

Bewahren Sie alle Sicherheitshinweise und Anweisungen für die Zukunft auf.

Siehe auch www.rems.de → Downloads → Betriebsanleitungen

Sicherheitsdatenblätter

⚠️ WARNUNG

Lesen Sie die Sicherheitsdatenblätter. Versäumnisse bei der Einhaltung der Anweisungen können elektrischen Schlag, Brand und/oder schwere Verletzungen verursachen.

Bewahren Sie alle Sicherheitshinweise und Anweisungen für die Zukunft auf.

Siehe www.rems.de → Downloads → Sicherheitsdatenblätter → Akkus

Symbolerklärung

⚠️ WARNUNG

Gefährdung mit einem mittleren Risikograd, die bei Nichtbeachtung den Tod oder schwere Verletzungen (irreversibel) zur Folge haben könnte.

⚠️ VORSICHT

Gefährdung mit einem niedrigen Risikograd, die bei Nichtbeachtung mäßige Verletzungen (reversibel) zur Folge haben könnte.

HINWEIS

Sachschaden, kein Sicherheitshinweis! Keine Verletzungsgefahr.



Vor Inbetriebnahme Betriebsanleitung lesen



REMS Nano entspricht der Schutzklasse I



REMS Nano 11 V und Schnellladegerät entsprechen der Schutzklasse II



Nicht zur Verwendung im Freien geeignet



Umweltfreundliche Entsorgung



CE-Konformitätskennzeichnung

1. Technische Daten

Bestimmungsgemäße Verwendung

⚠️ WARNUNG

REMS Nano und REMS Nano 11 V sind bestimmt zum Trennen von Rohren. Alle anderen Verwendungen sind nicht bestimmungsgemäß und daher nicht zulässig.

Verwendungsübersicht REMS Akku-Werkzeuge, Akkus, Schnellladegeräte, Spannungsversorgungen.

Siehe www.rems.de → Downloads → Betriebsanleitungen → ABSCHNEIDEN, ANFASSEN, ENTGRATEN: WEITERE DOKUMENTE



1.1. Lieferumfang

REMS Nano:	Elektrischer Rohrabschneider (ohne Schneidrad), Einmaulschlüssel SW 8, Betriebsanleitung, Tragetasche.
REMS Nano 11 V:	Akku-Rohrabschneider (ohne Schneidrad), Akku Li-Ion, Schnellladegerät, Einmaulschlüssel SW 8, Betriebsanleitung, Tragetasche.

1.2. Artikelnummern

REMS Nano	844000
REMS Nano 11 V	844001
REMS Akku Li-Ion 10,8 V, 2,5 Ah	844510
Schnellladegerät 220–240 V, 65 W	571560
REMS Schneidrad Cu-INOX	844050
REMS Schneidrad V	844051
REMS Herkules 3B	120120
REMS Herkules Y	120130
REMS Jumbo	120200
REMS Jumbo E	120240
Tragetasche	574436
Systemkoffer L-Boxx mit Einlage	844045
REMS CleanM, Maschinenreiniger	140119

1.3. Arbeitsbereich

REMS Nano, REMS Nano 11 V:	
Rohre der Pressfitting-Systeme aus	
• nichtrostendem Stahl, C-Stahl (nicht ummantelt)	Ø 12–28 mm
• halbhartem und hartem Kupfer	Ø 10–35 mm
• Verbundrohre	Ø 10–40 mm

Arbeitstemperaturbereich

REMS Nano, REMS Nano 11 V	-10 °C – +60 °C (14 °F – +140 °F)
Akku	-10 °C – +60 °C (14 °F – +140 °F)
Schnellladegerät	0 °C – +40 °C (32 °F – +104 °F)

1.4. Drehzahl

REMS Nano, REMS Nano 11 V:	
Drehzahl Schneidrad Leerlauf	130 min ⁻¹

1.5. Elektrische Daten

REMS Nano:
230 V~; 50–60 Hz; 130 W
Absicherung (Netz) 10 A (B), Aussetzbetrieb S3 20% AB 2/10 min, funktentstört, Schutzklasse I, Schutzleiter ab Maschinen-Nr. 3650

REMS Nano 11 V:
10,8 V =; 2,5 Ah

Schnellladegerät

Input	220–240 V~; 50–60 Hz; 65 W
Output	10,8–18 V =
	schutzisoliert, funktentstört
Input	100–120 V~; 50–60 Hz; 65 W
Output	10,8–18 V =
	schutzisoliert, funktentstört

1.6. Abmessungen

REMS Nano:	
L × B × H:	405 × 90 × 103 mm (15,9" × 3,5" × 4,1")
REMS Nano 11 V:	
L × B × H:	408 × 88 × 105 mm (16,1" × 3,4" × 4,1")

1.7. Gewichte

REMS Nano	1,9 kg (4,2 lb)
REMS Nano 11 V Antriebsmaschine ohne Akku	2,0 kg (4,4 lb)
REMS Akku Li-Ion	0,2 kg (0,4 lb)

1.8. Lärminformation

Arbeitsplatzbezogener Emissionswert

L_{WA} = 78 dB(A) L_{PA} = 67 dB(A) L_{pC, peak} = 87 dB(A) K = 3 dB

1.9. Vibrationen

Gewichteter Effektivwert der Beschleunigung $1,2 \text{ m/s}^2$ $K=1,5 \text{ m/s}^2$
Der angegebene Schwingungsemissionswert wurde nach einem genormten Prüfverfahren gemessen und kann zum Vergleich mit einem anderen Gerät verwendet werden. Der angegebene Schwingungsemissionswert kann auch zu einer einleitenden Einschätzung der Aussetzung verwendet werden.

⚠ VORSICHT

Der Schwingungsemissionswert kann sich während der tatsächlichen Benutzung des Gerätes von dem Angabewert unterscheiden, abhängig von der Art und Weise, in der das Gerät verwendet wird. In Abhängigkeit von den tatsächlichen Benutzungsbedingungen (Aussetzbetrieb) kann es erforderlich sein, Sicherheitsmaßnahmen zum Schutz der Bedienperson festzulegen.

2. Inbetriebnahme

2.1. Elektrischer Anschluss

⚠ WARNUNG

Netzspannung beachten! Vor Anschluss des elektrischen Rohrab Schneiders bzw. des Schnelladegerätes prüfen, ob die auf dem Leistungsschild angegebene Spannung der Netzspannung entspricht. Für REMS Nano nur Steckdosen/Verlängerungsleitungen mit funktionsfähigem Schutzkontakt verwenden. Auf Baustellen, in feuchter Umgebung, in Innen- und Außenbereichen oder bei vergleichbaren Aufstellarten, den elektrischen Rohrab Schneider nur über einen Fehlerstrom-Schutzschalter (FI-Schalter) am Netz betreiben, der die Energiezufuhr unterbricht, sobald der Ableitstrom zur Erde 30 mA für 200 ms überschreitet.

Akkus

HINWEIS

Akku (9) immer senkrecht in die Antriebsmaschine bzw. in das Schnelladegerät einführen. Schräges Einführen beschädigt die Kontakte und kann zu einem Kurzschluss führen, wodurch der Akku beschädigt wird.

Tiefentladung durch Unterspannung

Eine Mindestspannung darf bei Akkus Li-Ion nicht unterschritten werden, da sonst der Akku durch „Tiefentladung“ beschädigt werden kann. Die Zellen der REMS Akkus Li-Ion sind bei Auslieferung auf ca. 40% vorgeladen. Deshalb müssen die Akkus Li-Ion vor Gebrauch geladen und regelmäßig nachgeladen werden. Wird diese Vorschrift der Zellen-Hersteller missachtet, kann der Akku Li-Ion durch Tiefentladung beschädigt werden.

Tiefentladung durch Lagerung

Wird ein relativ niedrig geladener Akku Li-Ion gelagert, kann er bei längerer Lagerung durch Selbstentladung tiefentladen und damit beschädigt werden. Akkus Li-Ion müssen deshalb vor Lagerung geladen und spätestens alle sechs Monate nachgeladen und vor erneuter Belastung unbedingt nochmals aufgeladen werden.

HINWEIS

Vor Gebrauch Akku laden. Akkus Li-Ion regelmäßig nachladen um Tiefentladung zu vermeiden. Bei Tiefentladung wird der Akku beschädigt.

Zum Laden des REMS Akkus nur zugelassene REMS Schnelladegeräte verwenden. Neue und längere Zeit nicht benutzte Akkus Li-Ion erreichen erst nach mehreren Ladungen die volle Kapazität.

Schnelladegerät (Zubehör, Art.-Nr. 571560)

Ist der Netzstecker eingesteckt, zeigt die linke Kontrollleuchte grünes Dauerlicht. Ist ein Akku in das Schnelladegerät eingesteckt, zeigt eine grün blinkende Kontrollleuchte, dass der Akku geladen wird. Zeigt diese Kontrollleuchte grünes Dauerlicht, ist der Akku geladen. Blinkt eine Kontrollleuchte rot, ist der Akku defekt. Zeigt eine Kontrollleuchte rotes Dauerlicht, liegt die Temperatur des Schnelladegerätes und/oder des Akkus außerhalb des zulässigen Arbeitsbereiches von 0°C bis +40°C.

HINWEIS

Die Schnelladegeräte sind nicht zur Verwendung im Freien geeignet.

2.2. Aufstellen der Maschine

Elektrischen Rohrab Schneider auf Klappwerkbank REMS Jumbo E bzw. REMS Jumbo (Zubehör, Art.-Nr. 120240 bzw. 120200) stellen. Alternativ Rohrram (2) abschrauben und Grundkörper (1) in Schraubstock einspannen (Fig. 3) oder Grundkörper durch Bohrungen (3) mit Schrauben auf Unterlage festschrauben. Längere Rohre sind unbedingt mit REMS Herkules 3B bzw. REMS Herkules Y (Zubehör, Art.-Nr. 120120 bzw. 120130), gegebenenfalls auf beiden Seiten der Maschine, abzustützen.

2.3. Montage (Wechsel) des Schneidrades (4)

Netzstecker ziehen bzw. Akku entnehmen! Geeignetes Schneidrad wählen:

- **REMS Schneidrad Cu-INOX** für nichtrostende Stahlrohre, Stahlrohre und Kupferrohre der Pressfitting-Systeme
- **REMS Schneidrad V** für Verbundrohre.

Sechskantmutter (5) mit Einmaulschlüssel SW 8 entfernen. Schneidrad (4) einlegen (wechseln). Darauf achten, dass die Nocken der Antriebswelle in die Drehmitnahmen des Schneidrades eingreifen. Sechskantmutter (5) wieder montieren.

HINWEIS

Nur Original REMS Schneidräder verwenden! Ein nicht geeignetes Schneidrad wird beschädigt oder das Rohr wird nicht durchgetrennt.

3. Betrieb

⚠ VORSICHT

Verletzungsgefahr!

Tragen Sie geeignete Kleidung. Tragen Sie keine weite Kleidung oder Schmuck. Halten Sie Haare, Kleidung und Handschuhe fern von sich bewegenden Teilen. Lockere Kleidung, Schmuck oder lange Haare können von sich bewegenden Teile erfasst werden.

3.1. Arbeitsablauf

Handgriff (7) soweit nach oben ziehen, dass das zu trennende Rohr auf die Rohraufgabe (6) gelegt werden kann. Außengrate (Sägegrate) am Rohr sind zu entfernen, sonst werden die Laufrollen beschädigt. Darauf achten, dass ein für das zu trennende Rohr geeignetes Schneidrad (4) ausgewählt/montiert wurde. Beim Einlegen des Rohres nicht gegen das Schneidrad stoßen, das Schneidrad kann dadurch beschädigt werden. Trennstelle am Rohr anzeichnen und zum Schneidrad positionieren. Längere Rohre abstützen (siehe 3.2.). Sicherheits-Tippschalter (8) drücken, Handgriff (7) gegen die Rohraufgabe drücken und Rohr trennen.

HINWEIS

Bei Schneidradbruch während dem Trennvorgang darf nach dem Schneidradwechsel nicht in dieselbe Schnittkerbe des zu trennenden Rohres eingetaucht werden. Das gewechselte Schneidrad wird durch noch in der Schnittkerbe verbliebene Bruchstücke beschädigt.

3.2. Abstützung des Materials

⚠ VORSICHT

Rohre und längere Rohrstücke immer abstützen, gegebenenfalls beidseitig, z. B. mit höhenverstellbarer Materialauflage REMS Herkules 3B bzw. REMS Herkules Y (Zubehör, Art.-Nr. 120120 bzw. 120130). Dabei darauf achten, dass die höhenverstellbare Materialauflage auf gleiche Höhe zur Rohraufgabe (6) eingestellt ist. Unrunder Lauf und unkontrolliertes zu Boden Fallen der Rohre wird dadurch reduziert.

3.3. Tiefentladeschutz

REMS Nano 11V ist mit einem Tiefentladeschutz für den Akku ausgestattet. Dieser schaltet das Elektrowerkzeug ab, sobald der Akku neu geladen werden muss. In diesem Fall Akku entnehmen und mit REMS Schnelladegerät aufladen.

4. Instandhaltung

Unbeschadet der nachstehend genannten Wartung wird empfohlen, das Elektrowerkzeug mindestens einmal jährlich einer autorisierten REMS Vertrags-Kundendienstwerkstatt zu einer Inspektion und Wiederholungsprüfung elektrischer Geräte einzureichen. In Deutschland ist eine solche Wiederholungsprüfung elektrischer Geräte nach DIN VDE 0701-0702 vorzunehmen und nach Unfallverhütungsvorschrift DGUV Vorschrift 3 „Elektrische Anlagen und Betriebsmittel“ auch für ortsveränderliche elektrische Betriebsmittel vorgeschrieben. Darüber hinaus sind die für den Einsatzort jeweils geltenden nationalen Sicherheitsbestimmungen, Regeln und Vorschriften zu beachten und zu befolgen.

4.1. Wartung

⚠ WARNUNG

Vor Wartungsarbeiten Netzstecker ziehen bzw. Akku entnehmen!

Laufrollen der Rohraufgabe (6), Schneidrad (4) und Scheidradaufnahme sauber halten. Stark verschmutzte Metallteile mit Maschinenreiniger REMS CleanM (Art.-Nr. 140119) reinigen, anschließend gegen Rost schützen.

Kunststoffteile (z. B. Gehäuse) nur mit Maschinenreiniger REMS CleanM (Art.-Nr. 140119) oder milder Seife und feuchtem Tuch reinigen. Keine Haushaltsreiniger verwenden. Diese enthalten vielfach Chemikalien, die Kunststoffteile beschädigen könnten. Keinesfalls Benzin, Terpentinöl, Verdünnung oder ähnliche Produkte zur Reinigung verwenden.

Darauf achten, dass Flüssigkeiten niemals auf bzw. in das Innere des Elektrowerkzeuges gelangen können. Das Elektrowerkzeug niemals in Flüssigkeit tauchen.

4.2. Inspektion/Instandsetzung

⚠ WARNUNG

Vor Instandsetzungs- und Reparaturarbeiten Netzstecker ziehen bzw. Akku entnehmen! Diese Arbeiten dürfen nur von qualifiziertem Fachpersonal durchgeführt werden.

Das Getriebe REMS Nano, REMS Nano 11V läuft in einer Dauerfettfüllung und muss deshalb nicht geschmiert werden. Die Motoren von REMS Nano und REMS Nano 11V haben Kohlebürsten. Diese verschleifen und müssen deshalb von Zeit zu Zeit durch qualifiziertes Fachpersonal oder durch eine autorisierte REMS Vertrags-Kundendienstwerkstatt geprüft werden. Die Kohlebürsten können nicht ersetzt werden, so dass gegebenenfalls der Motor gewechselt werden muss. Siehe auch 5. Verhalten bei Störungen.

5. Verhalten bei Störungen

5.1. **Störung:** Elektrischer Rohrabschneider, Akku-Rohrabschneider bleibt während des Trennens stehen.

Ursache:

- Zu großer Vorschubdruck
- Stumpfes/ausgebrochenes Schneidrad
- Abgenutzte Kohlebürsten
- Akku leer oder defekt (REMS Nano 11 V)

Abhilfe:

- Vorschubdruck reduzieren.
- Schneidrad wechseln.
- Motor durch eine autorisierte REMS Vertrags-Kundendienstwerkstatt wechseln lassen.
- Akku mit Schnellladegerät aufladen oder Akku wechseln.

5.2. **Störung:** Rohr bleibt während des Trennvorganges stehen.

Ursache:

- Rohr unrund
- Rohr außen nicht entgratet
- Laufrollen der Rohrauflage (6) verschmutzt

Abhilfe:

- Vorschubdruck reduzieren.
- Rohr außen entgraten.
- Laufrollen reinigen, siehe 4.1.

5.3. **Störung:** Rohr wird nicht durchgetrennt.

Ursache:

- Nicht geeignetes Schneidrad
- Rohr unrund
- Rohr außen nicht entgratet
- Schneidrad beschädigt

Abhilfe:

- Schneidrad entsprechend dem zu trennenden Rohr auswählen und wechseln.
- Vorschubdruck reduzieren.
- Rohr außen entgraten.
- Schneidrad wechseln.

5.4. **Störung:** Elektrischer Rohrabschneider, Akku-Rohrabschneider läuft nicht an.

Ursache:

- Anschlussleitung defekt (REMS Nano)
- Elektrowerkzeug defekt
- Abgenutzte Kohlebürsten
- Akku leer oder defekt (REMS Nano 11 V)
- Zu großer Vorschubdruck

Abhilfe:

- Anschlussleitung durch qualifiziertes Fachpersonal oder durch eine autorisierte REMS Vertrags-Kundendienstwerkstatt wechseln lassen.
- Elektrowerkzeug durch eine autorisierte REMS Vertrags-Kundendienstwerkstatt prüfen/instand setzen lassen.
- Motor durch eine autorisierte REMS Vertrags-Kundendienstwerkstatt wechseln lassen.
- Akku mit Schnellladegerät aufladen oder Akku wechseln.
- Vorschubdruck reduzieren.

5.5. **Störung:** Schneidrad wird nach 1 bis 2 Abschnitten stumpf oder bricht aus.

Ursache:

- Schneiden in einer Schnittkerbe in der schon das vorhergehende Schneidrad stumpf oder beschädigt wurde
- Ungeeignetes Schneidrad
- Rohrwerkstoff ist zum Trennen nicht geeignet

Abhilfe:

- Schneidrad neben der Schnittkerbe mit den verbliebenen Bruchstücken ansetzen.
- Schneidrad entsprechend dem zu trennenden Rohr auswählen und wechseln.
- Nur zugelassene Rohre verwenden, siehe 1.3.

5.6. **Störung:** Beim Trennen der Rohre entstehen Abdrucke am Rohraußendurchmesser.

Ursache:

- Laufrollen der Rohrauflage (6) verschmutzt
- Laufrollen der Rohrauflage (6) beschädigt

Abhilfe:

- Laufrollen mit Maschinenreiniger REMS CleanM (Art.-Nr. 140119) reinigen, anschließend gegen Rost schützen.
- Laufrollen wechseln.

6. Entsorgung

REMS Nano, REMS Nano 11 V, Schnellladegerät und Akkus dürfen nach ihrem Nutzungsende nicht über den Hausmüll entsorgt werden. Diese müssen nach den gesetzlichen Vorschriften ordnungsgemäß entsorgt werden. Lithiumbatterien und Akkupacks aller Batteriesysteme dürfen nur im entladenen Zustand entsorgt werden, bzw. bei nicht vollständig entladenen Lithiumbatterien und Akkupacks müssen alle Kontakte z. B. mit Isolierband abgedeckt werden.

7. Hersteller-Garantie

Die Garantiezeit beträgt 12 Monate nach Übergabe des Neuproduktes an den Erstverwender. Der Zeitpunkt der Übergabe ist durch die Einsendung der Original-Kaufunterlagen nachzuweisen, welche die Angaben des Kaufdatums und der Produktbezeichnung enthalten müssen. Alle innerhalb der Garantiezeit auftretenden Funktionsfehler, die nachweisbar auf Fertigungs- oder Materialfehler zurückzuführen sind, werden kostenlos beseitigt. Durch die Mängelbeseitigung wird die Garantiezeit für das Produkt weder verlängert noch erneuert. Schäden, die auf natürliche Abnutzung, unsachgemäße Behandlung oder Missbrauch, Missachtung von Betriebsvorschriften, ungeeignete Betriebsmittel, übermäßige Beanspruchung, zweckfremde Verwendung, eigene oder fremde Eingriffe oder andere Gründe, die REMS nicht zu vertreten hat, zurückzuführen sind, sind von der Garantie ausgeschlossen.

Garantieleistungen dürfen nur von einer autorisierten REMS Vertrags-Kundendienstwerkstatt erbracht werden. Beanstandungen werden nur anerkannt, wenn das Produkt ohne vorherige Eingriffe in unzerlegtem Zustand bei einer autorisierten REMS Vertrags-Kundendienstwerkstatt eingereicht wird. Ersetzte Produkte und Teile gehen in das Eigentum von REMS über.

Die Kosten für die Hin- und Rückfracht trägt der Verwender.

Eine Aufstellung der REMS Vertrags-Kundendienstwerkstätten ist im Internet unter www.rems.de abrufbar. Für dort nicht aufgeführte Länder ist das Produkt einzureichen im SERVICE-CENTER, Neue Rommelshäuser Straße 4, 71332 Waiblingen, Deutschland. Die gesetzlichen Rechte des Verwenders, insbesondere seine Gewährleistungsansprüche bei Mängeln gegenüber dem Verkäufer sowie Ansprüche aufgrund vorsätzlicher Pflichtverletzung und produkthaftungsrechtliche Ansprüche, werden durch diese Garantie nicht eingeschränkt.

Für diese Garantie gilt deutsches Recht unter Ausschluss der Verweisungsvorschriften des deutschen Internationalen Privatrechts sowie unter Ausschluss des Übereinkommens der Vereinten Nationen über Verträge über den internationalen Warenkauf (CISG). Garantiegeber dieser weltweit gültigen Herstellergarantie ist die REMS GmbH & Co KG, Stuttgarter Str. 83, 71332 Waiblingen, Deutschland.

8. REMS Vertrags-Kundendienstwerkstätten

Firmeneigene Fachwerkstatt für Reparaturen:

SERVICE-CENTER

Neue Rommelshäuser Straße 4
71332 Waiblingen
Deutschland

Telefon (07151) 56808-60
Telefax (07151) 56808-64

Wir holen Ihre Maschinen und Werkzeuge bei Ihnen ab! Nutzen Sie in der Bundesrepublik Deutschland unseren Abhol- und Bringservice. Einfach anrufen unter Telefon (07151) 56808-60, oder Download des Abholauftrages unter www.rems.de → Kontakt → Kundendienstwerkstätten → Abholauftrag. Im Garantiefall ist dieser Service kostenlos.

Oder wenden Sie sich an eine andere autorisierte REMS Vertrags-Kundendienstwerkstatt in Ihrer Nähe.

9. Teileverzeichnisse

Teileverzeichnisse siehe www.rems.de → Downloads → Teileverzeichnisse.

Translation of the Original Instruction Manual

Fig. 1–2

1 Base frame	6 Pipe rest
2 Pipe arm	7 Handle
3 Fastening holes (not illustrated)	8 Safety inching switch
4 Cutting wheel	9 High-Power-Battery
5 Hexagonal nut	

General power tool safety warnings

⚠ WARNING

Read all safety warnings, instructions, illustrations and specifications provided with this power tool. Failure to follow all instructions listed below may result in electric shock, fire and/or serious injury.

Save all warnings and instructions for future reference.

The term "power tool" in the warnings refers to your mains-operated (corded) power tool or battery-operated (cordless) power tool.

1) Work area safety

- Keep work area clean and well lit. Cluttered or dark areas invite accidents.
- Do not operate power tools in explosive atmospheres, such as in the presence of flammable liquids, gases or dust. Power tools create sparks which may ignite the dust or fumes.
- Keep children and bystanders away while operating a power tool. Distractions can cause you to lose control.

2) Electrical safety

- Power tool plugs must match the outlet. Never modify the plug in any way. Do not use any adapter plugs with earthed (grounded) power tools. Unmodified plugs and matching outlets will reduce risk of electric shock.
- Avoid body contact with earthed or grounded surfaces, such as pipes, radiators, ranges and refrigerators. There is an increased risk of electric shock if your body is earthed or grounded.
- Do not expose power tools to rain or wet conditions. Water entering a power tool will increase the risk of electric shock.
- Do not abuse the cord. Never use the cord for carrying, pulling or unplugging the power tool. Keep cord away from heat, oil, sharp edges or moving parts. Damaged or entangled cords increase the risk of electric shock.
- When operating a power tool outdoors, use an extension cord suitable for outdoor use. Use of a cord suitable for outdoor use reduces the risk of electric shock.
- If operating a power tool in a damp location is unavoidable, use a residual current device (RCD) protected supply. Use of an RCD reduces the risk of electric shock.

3) Personal safety

- Stay alert, watch what you are doing and use common sense when operating a power tool. Do not use a power tool while you are tired or under the influence of drugs, alcohol or medication. A moment of inattention while operating power tools may result in serious personal injury.
- Use personal protective equipment. Always wear eye protection. Protective equipment such as a dust mask, non-skid safety shoes, hard hat or hearing protection used for appropriate conditions will reduce personal injuries.
- Prevent unintentional starting. Ensure the switch is in the off-position before connecting to power source and/or battery pack, picking up or carrying the tool. Carrying power tools with your finger on the switch or energising power tools that have the switch on invites accidents.
- Remove any adjusting key or wrench before turning the power tool on. A wrench or a key left attached to a rotating part of the power tool may result in personal injury.
- Do not overreach. Keep proper footing and balance at all times. This enables better control of the power tool in unexpected situations.
- Dress properly. Do not wear loose clothing or jewellery. Keep your hair and clothing away from moving parts. Loose clothes, jewellery or long hair can be caught in moving parts.
- If devices are provided for the connection of dust extraction and collection facilities, ensure these are connected and properly used. Use of dust collection can reduce dust-related hazards.
- Do not let familiarity gained from frequent use of tools allow you to become complacent and ignore tool safety principles. A careless action can cause severe injury within a fraction of a second.

4) Power tool use and care

- Do not force the power tool. Use the correct power tool for your application. The correct power tool will do the job better and safer at the rate for which it was designed.
- Do not use the power tool if the switch does not turn it on and off. Any power tool that cannot be controlled with the switch is dangerous and must be repaired.
- Disconnect the plug from the power source and/or remove the battery pack, if detachable, from the power tool before making any adjustments, changing accessories, or storing power tools. Such preventive safety measures reduce the risk of starting the power tool accidentally.
- Store idle power tools out of the reach of children and do not allow persons unfamiliar with the power tool or these instructions to operate the power tool. Power tools are dangerous in the hands of untrained users.

- Maintain power tools and accessories. Check for misalignment or binding of moving parts, breakage of parts and any other condition that may affect the power tool's operation. If damaged, have the power tool repaired before use. Many accidents are caused by poorly maintained power tools.
 - Keep cutting tools sharp and clean. Properly maintained cutting tools with sharp cutting edges are less likely to bind and are easier to control.
 - Use the power tool, accessories and tool bits etc. in accordance with these instructions, taking into account the working conditions and the work to be performed. Use of the power tool for operations different from those intended could result in a hazardous situation.
 - Keep handles and grasping surfaces dry, clean and free from oil and grease. Slippery handles and grasping surfaces do not allow for safe handling and control of the tool in unexpected situations.
- 5) Battery tool use and care
- Recharge only with the charger specified by the manufacturer. A charger that is suitable for one type of battery pack may create a risk of fire when used with another battery pack.
 - Use power tools only with specifically designated battery packs. Use of any other battery packs may create a risk of injury and fire.
 - When battery pack is not in use, keep it away from other metal objects, like paper clips, coins, keys, nails, screws or other small metal objects, that can make a connection from one terminal to another. Shorting the battery terminals together may cause burns or a fire.
 - Under abusive conditions, liquid may be ejected from the battery; avoid contact. If contact accidentally occurs, flush with water. If liquid contacts eyes, additionally seek medical help. Liquid ejected from the battery may cause irritation or burns.
 - Do not use a battery pack or tool that is damaged or modified. Damaged or modified batteries may exhibit unpredictable behaviour resulting in fire, explosion or risk of injury.
 - Do not expose a battery pack or tool to fire or excessive temperature. Exposure to fire or temperature above 130 °C may cause explosion.
 - Follow all charging instructions and do not charge the battery pack or tool outside the temperature range specified in the instructions. Charging improperly or at temperatures outside the specified range may damage the battery and increase the risk of fire.
- 6) Service
- Have your power tool serviced by a qualified repair person using only identical replacement parts. This will ensure that the safety of the power tool is maintained.
 - Never service damaged battery packs. Service of battery packs should only be performed by the manufacturer or authorized service providers.

Safety instructions for electric pipe and Cordless Pipe Cutting Machines

⚠ WARNING

Read all safety warnings, instructions, illustrations and specifications provided with this power tool. Failure to follow all instructions listed below may result in electric shock, fire and/or serious injury.

Save all warnings and instructions for future reference.

- Do not use the power tool if it is damaged. There is a danger of accident.
- Only connect the power tool of protection class I to a socket/extension lead with a functioning PE conductor. There is a danger of electric shock.
- Do not overload the power tool, do not use damaged cutting wheels and cut with a reasonable feeding pressure. The power tool and the cutting wheel are subject to heavier wear by too high feeding pressure and can be damaged. A too high feeding pressure, the ends of the pipe to be cut are pressed further inwards causing constriction of the cross section.
- Do not reach into moving parts in the cutting area and in the area of the pipe rest (6) and the material rest(s). There is a risk of injury.
- Use REMS Herkules 3B (accessory, Art. No. 120120), REMS Herkules Y (accessory, Art. No. 120130) material rest(s) to support long pipes at both ends if necessary and align these exactly to the pipe rest (6) of the power tool. This reduces off-centre running of the pipes and the cut pipes do not fall onto the floor.
- Check that the pipes are running true before cutting them. Cutting pipes that are not straight causes imbalance and the pipe or pipe rest can fall over. The pipe can also slip off the material rest, the power tool can move and the cutting wheel can be damaged. Danger of injury.
- Protect persons accompanying the work against the rotating pipe during cutting. Danger of injury.
- Only allow trained persons to use the power tool. Apprentices may only use the power tool when they are over 16, when this is necessary for their training and when they are supervised by a trained operative.
- Children and persons who, due to their physical, sensory or mental abilities or lack of experience and knowledge are unable to operate the power tool safely may not use this power tool without supervision or instruction by a responsible person. Otherwise there is a risk of operating errors and injuries.
- Never let the power tool operate unattended. Switch off the power tool during longer work breaks, pull out the mains plug/battery. Electrical devices can cause hazards which lead to material damage or injury when left unattended.

- Check the power cable, extension leads of the power tool and the power supply regularly for damage. Have these renewed by qualified experts or an authorised REMS customer service workshop in case of damage.
- Only use approved and appropriately marked extension leads with a sufficient cable cross-section. Use extension leads up to a length of 10 m with cable cross-section 1.5 mm², from 10–30 m with cable cross-section 2.5 mm².

Safety Notes for Batteries, Rapid Chargers

⚠ WARNING

Read all the safety notes, instructions, illustrations and technical data which come with this power tool. Failure to heed the instructions can result in electric shock, fire and/or severe injuries.

Keep all safety notes and instructions for the future.

See also www.rems.de → Downloads → Instruction Manuals.

Safety Data Sheets

⚠ WARNING

Read the safety data sheets. Failure to heed the instructions can result in electric shock, fire and/or severe injuries.

Keep all safety notes and instructions for the future.

See www.rems.de → Downloads → Safety Data Sheets → Batteries.

Explanation of symbols

⚠ WARNING

Danger with a medium degree of risk which could result in death or severe injury (irreversible) if not heeded.

⚠ CAUTION

Danger with a low degree of risk which could result in minor injury (reversible) if not heeded.

NOTICE

Material damage, no safety note! No danger of injury.



Read the operating instructions **before** use



REMS Nano complies with protection class I



REMS Nano 11V and rapid charger comply with protection class II



Not suitable for using outdoors



Environmentally friendly disposal



CE conformity mark

1. Technical Data

Use for the intended purpose

⚠ WARNING

REMS Nano and REMS Nano 11V are intended for the purpose of cutting pipes. All other uses are not for the intended purpose and are prohibited.

Guidelines for use of REMS cordless tools, batteries, rapid chargers, power supply units.

See www.rems.de → Downloads → Instruction Manuals → CUTTING, CHAMFERING, DEBURRING: OTHER DOCUMENTS



1.1. Scope of Supply

REMS Nano: Electric pipe cutting machine (without cutting wheel), single open-ended wrench size 8, operating instructions, carrying case.

REMS Nano 11V: Cordless pipe cutting machine (without cutting wheel), Li-Ion battery, rapid charger, single open-ended wrench size 8, operating instructions, carrying case.

1.2. Article numbers

REMS Nano	844000
REMS Nano 11V	844001
REMS High-Power-Battery Li-Ion 10.8 V, 2.5 Ah	844510
Rapid-charger 220–240 V, 65 W	571560
REMS cutting wheel Cu-INOX	844050
REMS cutting wheel V	844051
REMS Herkules 3B	120120
REMS Herkules Y	120130
REMS Jumbo	120200
REMS Jumbo E	120240
Carrying case	574436

System case L-Boxx with inlay	844045
REMS CleanM, Machine cleaner	140119

1.3. Application Area

REMS Nano, REMS Nano 11V:

Pipes of pressfitting systems made of

- stainless steel, C-steel (not jacketed) Ø 12–28 mm
- semi-hard and hard copper Ø 10–35 mm
- composite pipes Ø 10–40 mm

Operating temperature range

REMS Nano, REMS Nano 11V	–10 °C – +60 °C (14 °F – +140 °F)
Battery	–10 °C – +60 °C (14 °F – +140 °F)
Rapid charger	0 °C – +40 °C (32 °F – +104 °F)

1.4. Speed

REMS Nano, REMS Nano 11V:

Idle speed of cutting wheel 130 min⁻¹

1.5. Electrical Data

REMS Nano:

230 V~; 50–60 Hz; 130 W

Fuse (mains) 10 A (B), cut-out operation S3 20% AB 2/10 min, radio interference suppressed, protection class I, PE conductor as of machine no. 3650

REMS Nano 11V:

10,8 V =; 2,5 Ah

Rapid-charger	Input	220–240 V~; 50–60 Hz; 65 W
	Output	10,8–18 V =
		all-insulated, interference-suppressed
	Input	100–120 V~; 50–60 Hz; 65 W
	Output	10,8–18 V =
		all-insulated, interference-suppressed

1.6. Dimensions

REMS Nano:

L × W × H: 405 × 90 × 103 mm (15.9" × 3.5" × 4.1")

REMS Nano 11V:

L × W × H: 408 × 88 × 105 mm (16.1" × 3.4" × 4.1")

1.7. Weights

REMS Nano

1.9 kg (4.2 lb)

REMS Nano 11V drive machine without battery

2.0 kg (4.4 lb)

REMS battery Li-Ion

0.2 kg (0.4 lb)

1.8. Noise Data

Workplace-related emission value

$L_{WA} = 78$ dB(A) $L_{pA} = 67$ dB(A) $L_{pC, peak} = 87$ dB(A) $K = 3$ dB

1.9. Vibrations

Weighted effective value of the acceleration 1.2 m/s² $K = 1.5$ m/s²

The indicated weighted effective value of acceleration has been measured against standard test procedures and can be used by way of comparison with another device. The indicated weighted effective value of acceleration can also be used as a preliminary evaluation of the exposure.

⚠ CAUTION

The indicated weighted effective value of acceleration can differ during operation from the indicated value, dependent on the manner in which the device is used. Dependent upon the actual conditions of use (periodic duty) it may be necessary to establish safety precautions for the protection of the operator.

2. Start-up

2.1. Electrical Connection

⚠ WARNING

Caution: Mains voltage present! Before connecting the electric pipe cutting machine or the rapid charger, check whether the voltage given on the rating plate corresponds to the mains voltage. Only use sockets/extension leads with a functioning protected earth contact for REMS Nano. On building sites, in a wet environment, indoors and outdoors or under similar installation conditions, only operate the electric pipe cutting machine on the mains with a fault current protected switch (FI breaker) which interrupts the power supply as soon as the leakage current to earth exceeds 30 mA for 200 ms.

Rechargeable batteries

NOTICE

Always hold the battery (9) upright when inserting it in the drive unit or the rapid charger. If inserted at an angle it can cause damage to the contacts and result in a short circuit which damages the battery.

Total discharging by undervoltage

The Li-Ion batteries may not drop below a minimum voltage because otherwise the battery could be damaged by "total discharge". The cells of the REMS Li-Ion battery are delivered pre-charged to approx. 40%. Therefore the Li-Ion batteries must be charged before use and recharged regularly. Failure to observe this regulation of the cell manufacturer can lead to damage to the Li-Ion battery by total discharging.

Total discharging due to storage

If a relatively low charged Li-Ion battery is stored, self discharging can lead to total discharge damage of the battery after longer storage. Li-Ion batteries must therefore be charged before storing and recharged every six months at the latest and charged again before use.

NOTICE

Charge the battery before use. Recharge Li-Ion batteries regularly to avoid their total discharge. The rechargeable battery will be damaged by total discharge.

Only use approved REMS rapid chargers for charging the REMS battery. New Li-Ion batteries and Li-Ion batteries which have not been used for a long time only reach full capacity after several charges.

Rapid charger (accessory art. no. 571560)

The left control lamp lights up and remains green when the mains plug is plugged in. If a battery is inserted in the rapid charger, the green control lamp flashes to indicate that the battery is charging. The green light stops flashing and remains on to signal that the battery is fully charged. If the red control lamp flashes, the battery is defective. If the red control lamp comes on and remains on, this indicates that the temperature of the rapid charger is outside the permissible range of 0°C to +40°C.

NOTICE

The rapid chargers are not suitable for outdoor use.

2.2. Installing the Machine

Place the electric pipe cutting machine on a REMS Jumbo E or REMS Jumbo collapsible workbench (accessory, art. No. 120240 or 120200). Alternatively, unscrew the pipe arm (2) and clamp the basic body (1) in the vice (Fig. 3) or bolt the basic body to a form base with screws through the holes (3). Longer pipes must be supported on both sides of the machine if necessary with REMS Herkules 3B or REMS Herkules Y (accessory, Art. No. 120120 or 120130).

2.3. Fitting (Changing) the Cutting Wheel (4)

Pull out the mains plug or remove the battery! Choose suitable cutting wheel:

- **REMS cutting wheel Cu-INOX** for stainless steel pipes, steel pipes and copper pipes of the pressfitting systems
- **REMS cutting wheel V** for composite pipes.

Remove hexagon nut (5) with single open-ended wrench size 8. Insert (change) cutting wheel (4). Make sure that the cams of the drive shaft engage in the drivers of the cutting wheel. Replace the hexagon nut (5)

NOTICE

Use only an original REMS cutting wheels! An unsuitable cutting wheel will be damaged or the pipe will not be cut.

3. Operation**⚠ CAUTION****Danger of injury!**

Wear suitable clothing. Do not wear loose clothing or jewellery. Keep hair, clothing and gloves away from moving parts. Loose clothing, jewellery or long hair can get caught in moving parts.

3.1. Work procedure

Pull up the handle (7) until the pipe to be cut can be placed on the pipe rest (6). Outside burr (sawing burr) must be removed from the pipe otherwise the rollers will be damaged. Make sure that the a cutting wheel (4) suitable for the pipe to be cut is selected/fitted. Do not allow the pipe to knock against the cutting wheel when inserting, the cutting wheel could be damaged. Mark the cutting point on the pipe and position it to the cutting wheel. Support longer pipes (see 3.2). Press the safety inching switch (8), press the handle (7) against the pipe rest and cut the pipe.

NOTICE

If the cutting wheel breaks during cutting, the same cutting notch in the pipe to be cut may not be used after changing the cutting wheel. The changed cutting wheel will be damaged by fragments left in the cutting notch.

3.2. Supporting the Material**⚠ CAUTION**

Always support pipes and longer pipe sections, on both sides if necessary, e.g. with height-adjustable REMS Herkules 3B or REMS Herkules Y material rests (accessory, art. no. 120120 or 120130). Make sure that the height-adjustable material rest is set to the same height of the pipe rest (6). This reduces untrue running and uncontrolled falling of the pipe to the ground.

3.3. Low Discharge Protection

REMS Nano 11 V is equipped with low discharge protection for the battery. This switches off the power tool as soon as the battery needs to be recharged. In this case remove the battery and charge with the REMS rapid charger.

4. Maintenance

Notwithstanding the maintenance described below, it is recommended to send in the power tool to an authorised REMS contract customer service workshop for inspection and periodic testing of electrical devices at least once a year. In Germany, such periodic testing of electrical devices should be performed in accordance with DIN VDE 0701-0702 and also prescribed for mobile electrical equipment according to the accident prevention rules DGUV, regulation 3 "Electrical Systems and Equipment". In addition, the respective national safety provisions, rules and regulations valid for the application site must be considered and observed.

4.1. Servicing**⚠ WARNING**

Pull out the mains plug or remove the battery before maintenance work!

Keep the rollers of the pipe rest (6), cutting wheel (4) and cutting wheel holder clean. Clean heavily soiled metal parts with the REMS CleanM machine cleaner (Art. No. 140119) and then protect against rust.

Clean plastic parts (e.g. housing) only with REMS CleanM machine cleaner (Art. No. 140119) or a mild soap and a damp cloth. Do not use household cleaners. These often contain chemicals which can damage the plastic parts. Never use petrol, turpentine, thinner or similar products for cleaning.

Make sure that liquids never get onto or inside the power tool. Never immerse the power tool in liquid.

4.2. Inspection/Repair**⚠ WARNING**

Before any repair work, pull the mains plug or remove the battery! This work may only be performed by qualified personnel.

The gear REMS Nano, REMS Nano 11 V runs in a life-long grease filling and therefore needs no lubrication. The motors of REMS Nano and REMS Nano 11 V have carbon brushes. These are subject to wear and must therefore be checked by qualified specialists or an authorised REMS customer service workshop from time to time. The carbon brushes cannot be replaced so that the motor may have to be changed. See also page 5. Behaviour in the event of faults

5. Behaviour in the event of faults**5.1. Fault:** Electric pipe cutting machine, cordless pipe cutting machine comes to a standstill during cutting.**Cause:**

- Feeding pressure too high.
- Blunt/broken cutting wheel.
- Worn carbon brushes.
- Battery flat or defective (REMS Nano 11 V).

Remedy:

- Reduce feeding pressure.
- Change cutting wheel.
- Have the motor changed by an authorised REMS customer service workshop.
- Charge the battery with the rapid charger or change the battery.

5.2. Fault: Pipe stops during cutting.**Cause:**

- Pipe not round.
- Pipe not deburred on the outside.
- Rollers of the pipe rest (6) soiled.

Remedy:

- Reduce feeding pressure.
- Deburr pipe on outside.
- Clean rollers, see 4.1.

5.3. Fault: Pipe is not cut.**Cause:**

- Unsuitable cutting wheel.
- Pipe not round.
- Pipe not deburred on the outside.
- Cutting wheel damaged.

Remedy:

- Select and change cutting wheel according to the pipe to be cut.
- Reduce feeding pressure.
- Deburr pipe on outside.
- Change cutting wheel.

5.4. Fault: Electric pipe cutter, cordless electric pipe cutter does not start.**Cause:**

- Mains lead defective (REMS Nano).
- Power tool defective.
- Worn carbon brushes.
- Battery flat or defective (REMS Nano 11 V).
- Feeding pressure too high.

Remedy:

- Have the mains lead changed by qualified personnel or an authorised REMS customer service workshop.
- Have the power tool checked/repared by an authorised REMS customer service workshop.
- Have the motor changed by an authorised REMS customer service workshop.
- Charge the battery with the rapid charger or change the battery.
- Reduce feeding pressure.

5.5. Fault: Cutting wheel becomes blunt or breaks out after 1 or 2 cuts.**Cause:**

- Cutting in a cutting notch in which the previous cutting wheel already became blunt or was damaged.
- Unsuitable cutting wheel.
- Pipe material is unsuitable for cutting.

Remedy:

- Place the cutting wheel next to the notch with the remaining fragments.
- Select and change cutting wheel according to the pipe to be cut.
- Only use approved pipes, see 1.3.

5.6. Fault: Cutting of the pipes leaves marks on the outside of the pipes.**Cause:**

- Rollers of the pipe rest (6) soiled.
- Rollers of the pipe rest (6) damaged.

Remedy:

- Clean rollers with machine cleaner REMS CleanM (Art. No. 140119), then protect against rust.
- Change rollers.

6. Disposal

REMS Nano, REMS Nano 11 V, rapid charger and batteries may not be thrown in the household waste when they are finished with. They must be disposed of properly by law. Lithium batteries and battery packs of all battery systems may only be disposed of in the discharged state, all contacts of incompletely discharged lithium batteries and battery packs must be covered with insulating tape.

The user shall be responsible for the cost of shipping and returning the product.

A list of the REMS-authorized customer service stations is available on the Internet under www.rems.de. For countries which are not listed, the product must be sent to the SERVICE-CENTER, Neue Rommelshäuser Strasse 4, 71332 Waiblingen, Deutschland. The legal rights of the user, in particular the right to make claims against the seller in case of defects as well as claims due to wilful violation of obligations and claims under the product liability law are not restricted by this warranty.

7. Manufacturer's Warranty

The warranty period shall be 12 months from delivery of the new product to the first user. The date of delivery shall be documented by the submission of the original purchase documents, which must include the date of purchase and the designation of the product. All functional defects occurring within the warranty period, which are clearly the consequence of defects in production or materials, will be remedied free of charge. The remedy of defects shall not extend or renew the warranty period for the product. Damage attributable to natural wear and tear, incorrect treatment or misuse, failure to observe the operational instructions, unsuitable operating materials, excessive demand, use for unauthorized purposes, interventions by the customer or a third party or other reasons, for which REMS is not responsible, shall be excluded from the warranty

This warranty is subject to German law with the exclusion of the conflict of laws rules of German International Private Law as well as with the exclusion of the United Nations Convention on Contracts for the International Sales of Goods (CISG). Warrantor of this world-wide valid manufacturer's warranty is REMS GmbH & Co KG, Stuttgarter Str. 83, 71332 Waiblingen, Deutschland.

Services under the warranty may only be provided by customer service stations authorized for this purpose by REMS. Complaints will only be accepted if the product is returned to a customer service station authorized by REMS without prior interference and in a fully assembled condition. Replaced products and parts shall become the property of REMS.

8. Spare parts lists

For spare parts lists, see www.rems.de → Downloads → Parts lists.

Traduction de la notice d'utilisation originale

Fig. 1–2

1 Corps de base	6 Support de tube
2 Bras tubulaire	7 Poignée
3 Perçages de fixation	8 Interrupteur à pression de sécurité
4 Molette de coupe	9 Accu
5 Écrou 6 pans	

Avertissements de sécurité généraux pour l'outil électrique

⚠ AVERTISSEMENT

Lire tous les avertissements de sécurité, les instructions, les illustrations et les spécifications fournis avec cet outil électrique. Ne pas suivre les instructions énumérées ci-dessous peut provoquer un choc électrique, un incendie et/ou une blessure sérieuse.

Conserver tous les avertissements et toutes les instructions pour pouvoir s'y reporter ultérieurement.

Le terme « outil électrique » utilisé dans les consignes de sécurité se réfère aux outils électriques sur secteur (avec câble d'alimentation) ou aux outils électriques sur accu (sans câble d'alimentation).

1) Sécurité de la zone de travail

- a) Conserver la zone de travail propre et bien éclairée. Les zones en désordre ou sombres sont propices aux accidents.
- b) Ne pas faire fonctionner les outils électriques en atmosphère explosive, par exemple en présence de liquides inflammables, de gaz ou de poussières. Les outils électriques produisent des étincelles qui peuvent enflammer les poussières ou les fumées.
- c) Maintenir les enfants et les personnes présentes à l'écart pendant l'utilisation de l'outil électrique. Un utilisateur distrait risque de perdre le contrôle de l'outil électrique.

2) Sécurité électrique

- a) Il faut que les fiches de l'outil électrique soient adaptées au socle. Ne jamais modifier la fiche de quelque façon que ce soit. Ne pas utiliser d'adaptateurs avec des outils électriques à branchement de terre. Des fiches non modifiées et des socles adaptés réduisent le risque de choc électrique.
- b) Éviter tout contact du corps avec des surfaces reliées à la terre telles que les tuyaux, les radiateurs, les cuisinières et les réfrigérateurs. Il existe un risque accru de choc électrique si votre corps est relié à la terre.
- c) Ne pas exposer les outils électriques à la pluie ou à des conditions humides. La pénétration d'eau à l'intérieur d'un outil électrique augmente le risque de choc électrique.
- d) Ne pas maltraiter le cordon. Ne jamais utiliser le cordon pour porter, tirer ou débrancher l'outil électrique. Tenir le câble de raccordement à l'abri de la chaleur, de l'huile, des arêtes vives et des pièces en mouvement. Des cordons endommagés ou emmêlés augmentent le risque de choc électrique.
- e) Lorsqu'on utilise un outil électrique à l'extérieur, utiliser un prolongateur adapté à l'utilisation extérieure. L'utilisation d'un cordon adapté à l'utilisation extérieure réduit le risque de choc électrique.
- f) Si l'usage d'un outil électrique dans un emplacement humide est inévitable, utiliser une alimentation protégée par un dispositif à courant différentiel résiduel (RCD). L'usage d'un RCD réduit le risque de choc électrique.

3) Sécurité des personnes

- a) Rester vigilant, regarder ce que vous êtes en train de faire et faire preuve de bon sens dans votre utilisation de l'outil électrique. Ne pas utiliser un outil électrique lorsque vous êtes fatigué ou sous l'emprise de drogues, de l'alcool ou de médicaments. Un moment d'inattention en cours d'utilisation d'un outil électrique peut entraîner des blessures graves.
- b) Utiliser un équipement de protection individuelle. Toujours porter une protection pour les yeux. Les équipements de protection individuelle tels que les masques contre les poussières, les chaussures de sécurité antidérapantes, les casques ou les protections auditives utilisés pour les conditions appropriées réduisent les blessures.
- c) Éviter tout démarrage intempestif. S'assurer que l'interrupteur est en position arrêé avant de brancher l'outil au secteur et/ou au bloc de batteries, de le ramasser ou de le porter. Ne jamais porter l'outil électrique avec le doigt sur l'interrupteur ou brancher l'outil électrique en marche au secteur (risque d'accidents).
- d) Retirer toute clé de réglage avant de mettre l'outil électrique en marche. Un outil ou une clé se trouvant dans une pièce en rotation de l'outil électrique peut entraîner des blessures.
- e) Ne pas se précipiter. Garder une position et un équilibre adaptés à tout moment. Cela permet un meilleur contrôle de l'outil électrique dans des situations inattendues.
- f) S'habiller de manière adaptée. Ne pas porter de vêtements amples ou de bijoux. Garder les cheveux et les vêtements à distance des parties en mouvement. Des vêtements amples, des bijoux ou les cheveux longs peuvent être pris dans des parties en mouvement.
- g) Si des dispositifs sont fournis pour le raccordement d'équipements pour l'extraction et la récupération des poussières, s'assurer qu'ils sont connectés et correctement utilisés. Utiliser des collecteurs de poussière peut réduire les risques dus aux poussières.

- h) Rester vigilant et ne pas négliger les principes de sécurité de l'outil sous prétexte que vous avez l'habitude de l'utiliser. Une fraction de seconde d'inattention peut provoquer une blessure grave.

4) Utilisation et entretien de l'outil électrique

- a) Ne pas forcer l'outil électrique. Utiliser l'outil électrique adapté à votre application. L'outil électrique adapté réalise mieux le travail et de manière plus sûre au régime pour lequel il a été construit.
- b) Ne pas utiliser l'outil électrique si l'interrupteur ne permet pas de passer de l'état de marche à arrêt et inversement. Tout outil électrique qui ne peut pas être commandé par l'interrupteur est dangereux et il faut le réparer.
- c) Retirer la fiche de la prise de courant et/ou retirer l'accu amovible avant d'effectuer des réglages, de changer des pièces de l'outil utilisé ou de ranger l'outil électrique. De telles mesures de sécurité préventives réduisent le risque de démarrage accidentel de l'outil électrique.
- d) Conserver les outils électriques à l'arrêt hors de la portée des enfants. Ne pas confier l'outil électrique à des personnes qui ne sont pas familiarisées avec son utilisation ou qui n'ont pas lu ces instructions. Les outils électriques sont dangereux entre les mains d'utilisateurs novices.
- e) Prendre scrupuleusement soin des outils électriques et l'outil utilisé. Vérifier qu'il n'y a pas de mauvais alignement ou de blocage des parties mobiles, des pièces cassées ou toute autre condition pouvant affecter le fonctionnement de l'outil électrique. Avant l'utilisation de l'outil électrique, faire réparer les pièces endommagées. De nombreux accidents sont dus à des outils électriques mal entretenus.
- f) Garder affûtés et propres les outils permettant de couper. Des outils destinés à couper correctement entretenus avec des pièces coupantes tranchantes sont moins susceptibles de bloquer et sont plus faciles à contrôler.
- g) Utiliser l'outil électrique, l'outil interchangeable, les outils interchangeables, etc. conformément à ces instructions en tenant compte des conditions de travail et du travail à réaliser. L'utilisation de l'outil électrique pour des opérations différentes de celles prévues peut donner lieu à des situations dangereuses.
- h) Il faut que les poignées et les surfaces de préhension restent sèches, propres et dépourvues d'huiles et de graisses. Des poignées et des surfaces de préhension glissantes rendent impossibles la manipulation et le contrôle en toute sécurité de l'outil dans les situations inattendues.

5) Utilisation et manipulation de l'outil sur accu

- a) Ne recharger qu'avec le chargeur spécifié par le fabricant. Un chargeur qui est adapté à un type de bloc de batteries peut créer un risque de feu lorsqu'il est utilisé avec un autre type de bloc de batteries.
 - b) N'utiliser les outils électriques qu'avec des blocs de batteries spécifiquement désignés. L'utilisation de tout autre bloc de batteries peut créer un risque de blessure et de feu.
 - c) Lorsqu'un bloc de batteries n'est pas utilisé, le maintenir à l'écart de tout autre objet métallique, par exemple trombones, pièces de monnaie, clés, clous, vis ou autres objets de petite taille qui peuvent donner lieu à une connexion d'une borne à une autre. Le court-circuitage des bornes d'une batterie entre elles peut causer des brûlures ou un feu.
 - d) Dans de mauvaises conditions, du liquide peut être éjecté de la batterie; éviter tout contact. En cas de contact accidentel, nettoyer à l'eau. Si le liquide entre en contact avec les yeux, rechercher en plus une aide médicale. Le liquide éjecté des batteries peut causer des irritations ou des brûlures.
 - e) Ne pas utiliser un bloc de batteries ou un outil fonctionnant sur batteries qui a été endommagé ou modifié. Les batteries endommagées ou modifiées peuvent avoir un comportement imprévisible provoquant un feu, une explosion ou un risque de blessure.
 - f) Ne pas exposer un bloc de batteries ou un outil fonctionnant sur batteries au feu ou à une température excessive. Une exposition au feu ou à une température supérieure à 130 °C peut provoquer une explosion.
 - g) Suivre toutes les instructions pour charger l'accu et ne jamais charger l'accu ou l'outil sur accu en dehors de la plage de température indiquée dans la notice d'utilisation. Un chargement incorrect ou à des températures hors de la plage spécifiée de températures peut endommager la batterie et augmenter le risque de feu.
- #### 6) Maintenance et entretien
- a) Faire entretenir l'outil électrique par un réparateur qualifié utilisant uniquement des pièces de rechange identiques. Cela assure le maintien de la sécurité de l'outil électrique.
 - b) Ne jamais effectuer d'opération d'entretien sur des blocs de batteries endommagés. Il convient que l'entretien des blocs de batteries ne soit effectué que par le fabricant ou les fournisseurs de service autorisés.

Consignes de sécurité pour les coupe-tubes électriques et les coupe-tubes sur accu

⚠ AVERTISSEMENT

Lire tous les avertissements de sécurité, les instructions, les illustrations et les spécifications fournis avec cet outil électrique. Ne pas suivre les instructions énumérées ci-dessous peut provoquer un choc électrique, un incendie et/ou une blessure sérieuse.

Conserver tous les avertissements et toutes les instructions pour pouvoir s'y reporter ultérieurement.

- Ne pas utiliser l'outil électrique s'il est endommagé. *Risque d'accident.*
- Brancher les outils électriques de la classe de protection I uniquement à des prises de courant/rallonges équipées d'un conducteur de protection qui fonctionne. *Risque de décharge électrique.*
- Ne pas surcharger l'outil électrique, ne pas utiliser des molettes de coupe endommagées et couper avec une force d'avance adaptée. *Lorsque la force d'avance est trop élevée, l'outil électrique et la molette de coupe sont sujets à une forte usure et risquent d'être endommagés. Une force d'avance trop élevée enfonce davantage les extrémités des tubes à couper, ce qui réduit leur section.*
- Ne jamais approcher les mains des pièces en mouvement de la zone de coupe, ainsi que de la zone du support de tube (6) et de la ou des servantes. *Risque de blessure.*
- Pour soutenir les longs tubes, utiliser éventuellement aux deux extrémités une ou plusieurs servantes REMS Herkules 3B (accessoire, code 120120), REMS Herkules Y (accessoire, code 120130) et les aligner exactement par rapport au support de tube (6) de l'outil électrique. *Une rotation irrégulière des tubes est ainsi réduite et les tubes coupés ne tombent pas au sol.*
- Avant de couper des tubes, vérifier si leur rotation est régulière. *La coupe d'un tube qui n'est pas droit crée une excentricité et le tube ou le support de tube risquent de battre. Le tube risque en outre de glisser de la servante, l'outil électrique risque de se décaler et la molette de coupe risque d'être endommagée. Risque de blessure.*
- Protéger les tierces personnes du tube en rotation pendant la coupe. *Risque de blessure.*
- Ne confier l'outil électrique qu'à des personnes ayant reçu les instructions nécessaires. *L'utilisation de l'outil électrique est interdite aux jeunes de moins de 16 ans, sauf si elle est nécessaire à leur formation professionnelle et qu'elle a lieu sous surveillance d'une personne qualifiée.*
- Les enfants et les personnes qui, en raison de leurs facultés physiques, sensorielles ou mentales ou de leur manque d'expérience ou de connaissances, sont incapables d'utiliser l'outil électrique en toute sécurité ne sont pas autorisés à utiliser cet outil sans surveillance ou sans instructions d'une personne responsable de leur sécurité. *L'utilisation présente sinon un risque d'erreur de manipulation et de blessures.*
- Ne jamais faire fonctionner l'outil électrique sans surveillance. Pendant les pauses prolongées, mettre l'outil électrique hors tension et débrancher la fiche secteur/retirer l'accu. *Les appareils électriques peuvent comporter des dangers pouvant entraîner des dommages matériels et/ou corporels lorsqu'ils sont laissés sans surveillance.*
- Vérifier régulièrement que le câble de raccordement et les rallonges de l'outil électrique et de l'alimentation électrique ne sont pas endommagés. *Faire remplacer les câbles endommagés par des professionnels qualifiés ou par une station S.A.V. agréée REMS.*
- N'utiliser que des rallonges autorisées et portant un marquage correspondant. Les rallonges doivent avoir une section de câble suffisante. *Utiliser un câble d'une section de 1,5 mm² pour les rallonges d'une longueur inférieure à 10 m, et un câble d'une section de 2,5 mm² pour les rallonges de 10 à 30 m.*

Consignes de sécurité pour accu, chargeurs rapides

⚠ AVERTISSEMENT

Lire attentivement toutes les consignes de sécurité, instructions, textes des figures et caractéristiques techniques de cet outil électrique. *Le non-respect des instructions entraîne un risque de décharge électrique, d'incendie et/ou de blessures graves.*

Conserver toutes les consignes de sécurité et instructions pour usage ultérieur.

Voir aussi www.rems.de → Télécharger → Notices d'utilisation.

Fiches de sécurité

⚠ AVERTISSEMENT

Lire les fiches de sécurité. *Le non-respect des instructions entraîne un risque de décharge électrique, d'incendie et/ou de blessures graves.*

Conserver toutes les consignes de sécurité et instructions pour usage ultérieur.

Voir www.rems.de → Télécharger → Fiches de sécurité → Accus.

Explication des symboles

⚠ AVERTISSEMENT

Danger de degré moyen pouvant entraîner des blessures graves (irréversibles), voire mortelles en cas de non-respect des consignes.

⚠ ATTENTION

Danger de degré faible pouvant entraîner de petites blessures (réversibles) en cas de non-respect des consignes.

AVIS

Danger pouvant entraîner des dommages matériels sans risque de blessure (il ne s'agit pas d'une consigne de sécurité).



Lire la notice d'utilisation avant la mise en service



REMS Nano répond aux exigences de la classe de protection



REMS Nano 11V et le chargeur rapide répondent aux exigences de la classe de protection II.



L'appareil ne convient pas à un usage à l'extérieur



Élimination en respect de l'environnement



Marquage de conformité CE

1. Caractéristiques techniques

Utilisation conforme

⚠ AVERTISSEMENT

REMS Nano et REMS Nano 11 V sont prévus pour couper les tubes. Toute autre utilisation est non conforme et donc interdite.

Vue d'ensemble des utilisations des outils sur accu, accu, chargeurs rapides et alimentations REMS.

Voir www.rems.de → Télécharger → Notices d'utilisation → COUPE, CHANFREINAGE, ÉBAVURAGE : AUTRES DOCUMENTS



1.1. Fourniture

REMS Nano : Coupe-tubes électrique (sans molette de coupe), clé plate simple de 8, notice d'utilisation, sac de transport.

REMS Nano 11V : Coupe-tubes sur accu (sans molette de coupe), accu Li-Ion, chargeur rapide, clé plate simple de 8, notice d'utilisation, sac de transport.

1.2. Codes

REMS Nano	844000
REMS Nano 11V	844001
REMS Accu Li-Ion 10,8 V, 2,5 Ah	844510
Chargeur rapide 220–240 V, 65 W	571560
REMS molette de coupe Cu-INOX	844050
REMS molette de coupe V (tubes composites)	844051
REMS Herkules 3B	120120
REMS Herkules Y	120130
REMS Jumbo	120200
REMS Jumbo E	120240
Sac de transport	574436
Coffret L-Boxx avec insertion	844045
REMS CleanM, Nettoyant machine	140119

1.3. Domaine d'utilisation

REMS Nano, REMS Nano 11V:

Tubes des systèmes à sertir

- acier inoxydables, acier électro-zingué (non gainé) Ø 12–28 mm
- cuivre dur et mi-dur Ø 10–35 mm
- multicouche Ø 10–40 mm

Plage de température de travail

REMS Nano, REMS Nano 11V	–10 °C – +60 °C (14 °F – +140 °F)
Accu	–10 °C – +60 °C (14 °F – +140 °F)
Chargeur rapide	0 °C – +40 °C (32 °F – +104 °F)

1.4. Vitesse de rotation

REMS Nano, REMS Nano 11V:

Vitesse de rotation à vide de la molette de coupe 130 min⁻¹

1.5. Caractéristiques électriques

REMS Nano :

230 V~ ; 50–60 Hz ; 130 W

Fusible (réseau) 10 A (B), fonctionnement intermittent S3 20% AB 2/10 min, antiparasitage, classe de protection I, conducteur de protection à partir du n° de machine 3650

REMS Nano 11V:

10,8 V = ; 2,5 Ah

Chargeur rapide

entrée 220–240 V~ ; 50–60 Hz ; 65 W

sortie 10,8–18 V =

double isolation, antiparasitage

entrée 100–120 V~ ; 50–60 Hz ; 65 W

sortie 10,8–18 V =

double isolation, antiparasitage

1.6. Dimensions

REMS Nano:

L × l × h: 405 × 90 × 103 mm (15,9" × 3,5" × 4,1")

REMS Nano 11V:

L × l × h: 408 × 88 × 105 mm (16,1" × 3,4" × 4,1")

1.7. Poids

REMS Nano	1,9 kg (4,2 lb)
REMS Nano 11V machine d'entraînement sans accu	2,0 kg (4,4 lb)
REMS Accu Li-Ion	0,2 kg (0,4 lb)

1.8. Puissance sonore

Emissions sonores au poste de travail

$L_{WA} = 78 \text{ dB(A)}$ $L_{PA} = 67 \text{ dB(A)}$ $L_{pC, peak} = 87 \text{ dB(A)}$ $K = 3 \text{ dB}$

1.9. Vibrations

Valeur effective pondérée de l'accélération $1,2 \text{ m/s}^2$ $K = 1,5 \text{ m/s}^2$

Le niveau moyen de vibrations a été mesuré au moyen d'un protocole d'essai normalisé et peut servir pour effectuer une comparaison avec un autre appareil. Le niveau moyen de vibrations peut également être utilisé pour l'évaluation de l'exposition.

⚠ ATTENTION

Le niveau moyen de vibrations est susceptible de varier en fonction des conditions d'utilisation de l'appareil. En fonction de l'utilisation effective (fonctionnement intermittent), il peut être nécessaire de prévoir des mesures spéciales de protection de l'utilisateur.

2. Mise en service

2.1. Branchement électrique

⚠ AVERTISSEMENT

Tenir compte de la tension du réseau ! Avant le branchement du coupe-tubes électrique ou du chargeur rapide, vérifier que la tension indiquée sur la plaque signalétique correspond à celle du réseau. Pour REMS Nano, utiliser uniquement des prises de courant et des rallonges dont le contact de mise à la terre fonctionne. Sur les chantiers, dans un environnement humide, à l'intérieur ou à l'extérieur ou dans d'autres situations d'installation similaires, n'utiliser l'outil électrique sur réseau qu'avec un interrupteur différentiel qui coupe l'alimentation en énergie dès que le courant de fuite qui passe à la terre dépasse 30 mA pendant 200 ms.

Accus

AVIS

Toujours enficher l'accu (9) verticalement dans la machine d'entraînement ou le chargeur rapide. L'enfichage de l'accu en biais endommage les contacts et peut provoquer un court-circuit endommageant l'accu.

Décharge profonde due à une tension insuffisante

Pour les accus Li-Ion, la tension ne doit pas être inférieure à une valeur minimale. Sinon l'accu risque de subir une décharge profonde et d'être endommagé. À la livraison, les cellules des accus REMS Li-Ion sont chargées à environ 40 %. Les accus Li-Ion doivent donc être chargés avant leur utilisation, puis être rechargés régulièrement. La non-observation de cette consigne du fabricant des cellules peut conduire à un endommagement de l'accu Li-Ion par décharge profonde.

Décharge profonde due au stockage

En cas de stockage prolongé d'un accu Li-Ion faiblement chargé, celui-ci peut subir une décharge profonde par décharge spontanée et être endommagé. Les accus Li-Ion doivent donc être chargés avant leur stockage, puis être rechargés au moins tous les six mois et avant toute utilisation.

AVIS

Charger l'accu avant de l'utiliser. Recharger régulièrement les accus Li-Ion pour éviter une décharge profonde. Une décharge profonde endommage l'accu.

Pour charger l'accu REMS, utiliser uniquement les chargeurs rapides REMS autorisés. Les accus Li-Ion neufs et stockés de façon prolongée n'atteignent leur capacité maximale qu'après plusieurs chargements.

Chargeur rapide (accessoire, code 571560)

Lorsque la fiche secteur est branchée, le témoin lumineux gauche est vert et allumé en continu. Dès que l'accu est enfiché dans le chargeur rapide, un témoin lumineux vert clignote. La charge de l'accu est en cours. Lorsque ce témoin lumineux vert reste allumé en continu, l'accu est chargé. Si un témoin lumineux rouge clignote, l'accu est défectueux. Si un témoin lumineux rouge est allumé en continu, la température du chargeur rapide et/ou de l'accu dépassent les limites admissibles comprises entre 0°C et +40°C.

AVIS

Les chargeurs rapides ne conviennent pas à un usage à l'extérieur.

2.2. Mise en place de la machine

Poser le coupe-tubes électrique sur l'établi pliant REMS Jumbo E ou REMS Jumbo (accessoires, codes 120240 et 120200). Comme alternative, dévisser le bras tubulaire (2) et fixer le corps de base (1) dans l'étau (fig. 3), ou visser le corps de base au support à l'aide des perçages de fixation (3). Utiliser impérativement REMS Herkules 3B ou REMS Herkules Y (accessoires, codes 120120 et 120130) pour soutenir les longs tubes, le cas échéant des deux côtés de la machine.

2.3. Montage (remplacement) de la molette de coupe (4)

Débrancher la fiche secteur ou, le cas échéant, retirer l'accu ! Choix de la molette de coupe adaptée :

- **REMS molette de coupe Cu-INOX** pour tubes des systèmes à sertir en acier inoxydable, acier et cuivre
 - **REMS molette de coupe V** pour tubes multicouche
- Dévisser l'écrou 6 pans (5) avec la clé plate simple de 8. Mettre en place (remplacer) la molette de coupe (4). Veiller à ce que les doigts de l'arbre d'entraînement s'engagent dans les trous de rotation de la molette de coupe. Revisser l'écrou 6 pans (5).

AVIS

Utiliser uniquement des molettes de coupe REMS d'origine ! Une molette de coupe inappropriée risque d'être endommagée ou de ne pas couper le tube.

3. Fonctionnement

⚠ ATTENTION

Risque de blessure !

Porter des vêtements appropriés. Ne pas porter de vêtements amples ni de bijoux. Écarter les cheveux, les vêtements et les gants des pièces en mouvement. Des vêtements amples, des bijoux ou des cheveux longs peuvent être happés par des pièces en mouvement.

3.1. Mode opératoire

Tirer la poignée (7) vers le haut jusqu'à ce qu'il soit possible de poser le tube à couper sur le support de tube (6). Supprimer les bavures extérieures du tube (dues au sciage) pour éviter d'endommager les galets de roulement. Vérifier que la molette de coupe (4) choisie/montée convient pour le tube à couper. Pour ne pas endommager la molette de coupe, veiller à ce que le tube ne heurte pas contre la molette de coupe au moment de le poser. Marquer le trait de coupe sur le tube et le positionner par rapport à la molette de coupe. Soutenir les longs tubes (voir 3.2.). Appuyer sur l'interrupteur à pression de sécurité (8), pousser la poignée (7) contre le support de tube et couper le tube.

AVIS

Si la molette de coupe se casse pendant la coupe, ne pas replonger la molette de coupe dans la même fente du tube coupé, après le remplacement. Les fragments restés dans la fente du tube endommageraient la nouvelle molette de coupe.

3.2. Soutien du tube

⚠ ATTENTION

Toujours soutenir les tubes et les longs bouts de tube, le cas échéant des deux côtés, en utilisant par exemple une servante réglable en hauteur REMS Herkules 3B ou REMS Herkules Y (accessoires, codes 120120 et 120130). Veiller à régler la servante réglable en hauteur à la même hauteur que le support de tube (6). Cela réduit le risque de rotation irrégulière et de chute des tubes.

3.3. Protection contre les décharges profondes

REMS Nano 11V est équipé d'une protection contre les décharges profondes de l'accu. Celle-ci arrête l'outil électrique dès que l'accu doit être rechargé. Dans ce cas, retirer l'accu et le charger dans le chargeur rapide REMS.

4. Maintenance

Outre l'entretien décrit ci-après, il est recommandé de faire effectuer, au moins une fois par an, une inspection de l'outil électrique ainsi qu'un contrôle récurrent prescrit pour les appareils électriques par une station S.A.V. agréée REMS. En Allemagne, un tel contrôle récurrent des appareils électriques doit être effectué conformément à DIN VDE 0701-0702 et est également prescrit pour les équipements électriques mobiles conformément aux prescriptions de prévention des accidents DGUV 3 relatives aux installations et aux équipements électriques. En outre, les prescriptions de sécurité, directives et règlements nationaux valables sur le lieu d'utilisation doivent être respectés.

4.1. Entretien

⚠ AVERTISSEMENT

Débrancher la fiche secteur ou, le cas échéant, retirer l'accu avant les travaux d'entretien !

Les galets de roulement du support de tube (6), la molette de coupe (4) et le logement de la molette de coupe doivent être propres. Nettoyer les pièces métalliques fortement encrassées en utilisant le nettoyant pour machines REMS CleanM (code 140119) et les protéger ensuite contre la corrosion.

Pour nettoyer les pièces en matières plastiques (boîtiers, etc.), utiliser uniquement le nettoyant pour machines REMS CleanM (code 140119), ou du savon doux et un chiffon humide. Ne pas utiliser de produits nettoyants ménagers. Ceux-ci contiennent souvent des produits chimiques pouvant détériorer les pièces en matières plastiques. N'utiliser en aucun cas de l'essence, de l'huile de térébenthine, des diluants ou d'autres produits similaires pour le nettoyage. Veiller à ce qu'aucun liquide ne soit répandu sur l'outil électrique ni ne pénètre dans celui-ci. Ne jamais plonger l'outil électrique dans un liquide.

4.2. Inspection / Réparation

⚠ AVERTISSEMENT

Débrancher la fiche secteur ou, le cas échéant, retirer l'accu avant les travaux d'entretien et de réparation ! Ces travaux doivent impérativement être exécutés par des professionnels qualifiés.

L'engrenage à graissage permanent de REMS Nano et REMS Nano 11V n'exige aucune lubrification. Les moteurs de REMS Nano et REMS Nano 11V sont équipés de balais de charbon. Ceux-ci s'usent et doivent être contrôlés de temps en temps par des professionnels qualifiés ou par une station S.A.V. agréée REMS. Les balais de charbon ne peuvent pas être remplacés. Le cas échéant, faire remplacer le moteur. Voir également 5. Marche à suivre en cas de défauts.

5. Marche à suivre en cas de défauts

5.1. **Défaut :** Le coupe-tubes électrique/coupe tubes sur accu s'arrête pendant la coupe.

Cause :

- La force d'avance est trop élevée.
- La molette de coupe est émoussée/cassée.
- Les balais de charbon sont usés.
- L'accu est vide ou défectueux (REMS Nano 11 V).

Remède :

- Réduire la force d'avance.
- Remplacer la molette de coupe.
- Faire remplacer le moteur par une station S.A.V. agréée REMS.
- Charger l'accu avec le chargeur rapide ou remplacer l'accu.

5.2. **Défaut :** Le tube s'immobilise pendant la coupe.

Cause :

- Le tube n'est pas rond.
- Le tube n'est pas ébavuré à l'extérieur.
- Les galets de roulement du support de tube (6) sont encrassés.

Remède :

- Réduire la force d'avance.
- Ébavurer le tube à l'extérieur.
- Nettoyer les galets de roulement (voir 4.1.).

5.3. **Défaut :** Le tube n'est pas coupé.

Cause :

- La molette de coupe ne convient pas.
- Le tube n'est pas rond.
- Le tube n'est pas ébavuré à l'extérieur.
- La molette de coupe est endommagée.

Remède :

- Remplacer la molette de coupe par une molette de coupe qui convient pour le tube à couper.
- Réduire la force d'avance.
- Ébavurer le tube à l'extérieur.
- Remplacer la molette de coupe.

5.4. **Défaut :** Le coupe-tubes électrique/ coupe-tubes sur accu ne se met pas en marche.

Cause :

- Le câble de raccordement est défectueux (REMS Nano).
- L'outil électrique est défectueux.
- Les balais de charbon sont usés.
- L'accu est vide ou défectueux (REMS Nano 11 V).
- La force d'avance est trop élevée.

Remède :

- Faire remplacer le câble de raccordement par des professionnels qualifiés ou par une station S.A.V. agréée REMS.
- Faire examiner/réparer l'outil électrique par une station S.A.V. agréée REMS.
- Faire remplacer le moteur par une station S.A.V. agréée REMS.
- Charger l'accu avec le chargeur rapide ou remplacer l'accu.
- Réduire la force d'avance.

5.5. **Défaut :** La molette de coupe s'émousse ou se casse après 1 à 2 coupes.

Cause :

- La coupe est réalisée dans une fente dans laquelle la molette de coupe précédente s'est déjà émoussée ou a été endommagée.
- La molette de coupe ne convient pas.
- Le tube ne convient pas pour la coupe.

Remède :

- Placer la molette de coupe à côté de la fente contenant les fragments de la molette de coupe endommagée pour amorcer la coupe.
- Remplacer la molette de coupe par une molette de coupe qui convient pour le tube à couper.
- Utiliser uniquement des tubes autorisés (voir 1.3.).

5.6. **Défaut :** La coupe laisse des traces sur la surface des tubes coupés.

Cause :

- Les galets de roulement du support de tube (6) sont encrassés.
- Les galets de roulement du support de tube (6) sont endommagés.

Remède :

- Nettoyer les galets de roulement en utilisant le nettoyeur pour machines REMS CleanM (code 140119) et les protéger ensuite contre la corrosion.
- Remplacer les galets de roulement.

6. Élimination

Ne pas jeter REMS Nano, REMS Nano 11 V, le chargeur rapide et les accus dans les ordures ménagères lorsqu'ils sont hors d'usage. Ils doivent être éliminés conformément aux dispositions légales. Les piles au lithium et les blocs piles de tous les systèmes de piles doivent toujours être déchargés avant d'être éliminés. Si les piles au lithium et les blocs piles ne sont pas entièrement déchargés, masquer tous les contacts en utilisant par exemple un ruban isolant.

7. Garantie du fabricant

Le délai de garantie est de 12 mois à compter de la date de délivrance et de prise en charge du produit neuf par le premier utilisateur. La date de délivrance est à justifier par l'envoi des documents d'achat originaux qui doivent contenir les renseignements concernant la date d'achat et la désignation du produit. Tous les défauts de fonctionnement qui se présentent pendant le délai de garantie et qui sont dus à des vices de fabrication ou de matériel sont remis en état gratuitement. Le délai de garantie du produit n'est ni prolongé ni renouvelé après la remise en état. Sont exclus de la garantie tous les dommages consécutifs à l'usure normale, à l'emploi et au traitement non appropriés, au non-respect des instructions d'emploi, à des moyens d'exploitation inadéquats, à un emploi forcé, à une utilisation non conforme, à des interventions de l'utilisateur ou de tierces personnes ou à d'autres causes n'incombant pas à la responsabilité de REMS.

Les prestations sous garantie ne peuvent être effectuées que par des SAV agréés REMS. Les appels en garantie ne sont reconnus que si le produit non démonté et sans interventions préalables est remis à une station S.A.V. agréée REMS. Les produits et les pièces remplacés redeviennent la propriété de REMS.

Les frais d'envoi et de retour sont à la charge de l'utilisateur.

La liste des stations S.A.V. REMS est disponible sur Internet, sur www.rems.de. Dans les pays qui n'y sont pas mentionnés, le produit doit être renvoyé à : SERVICE-CENTER, Neue Rommelshäuser Str. 4, 71332 Waiblingen, Deutschland. Cette garantie ne modifie pas les droits juridiques de l'utilisateur, en particulier son droit à des prestations de garantie du revendeur en cas de défauts, ainsi que ses droits résultant d'un manquement délibéré à une obligation et ses droits relevant de la responsabilité du fait du produit.

Cette garantie est soumise au droit allemand, à l'exclusion des prescriptions de renvoi du droit privé international allemand et à l'exclusion de la Convention des Nations Unies sur les contrats de vente internationale de marchandises (CISG). Le garant de cette garantie du fabricant valable dans le monde entier est la société REMS GmbH & Co KG, Stuttgarter Str. 83, 71332 Waiblingen, Deutschland.

8. Listes de pièces

Listes de pièces: voir www.rems.de → Télécharger → Vues éclatées

Traduzione delle istruzioni d'uso originali

Fig. 1-2

1 Corpo base	6 Supporto per tubi
2 Braccio tubolare	7 Impugnatura
3 Fori di fissaggio	8 Interruttore di sicurezza
4 Rotella	9 Batteria
5 Dado esagonale	

Avvertenze di sicurezza generali per elettroutensili

⚠ AVVERTIMENTO

Leggere tutte le avvertenze di sicurezza, le istruzioni, le didascalie e i dati tecnici di questo elettroutensile. La mancata osservanza delle seguenti istruzioni può causare folgorazione elettrica, incendi e/o gravi lesioni.

Conservare tutte le avvertenze di sicurezza e le istruzioni per l'uso futuro.

Il termine "elettroutensile" utilizzato nelle avvertenze di sicurezza riguarda utensili elettrici alimentati dalla rete elettrica (con cavo di alimentazione) o utensili elettrici alimentati da batterie (senza cavo di alimentazione).

1) Sicurezza sul posto di lavoro

- Tenere pulito e ben illuminato il posto di lavoro. Il disordine o un posto di lavoro poco illuminato può causare incidenti.
- Non lavorare con l'elettroutensile in ambienti a rischio di esplosioni, dove si trovano liquidi, gas o polveri infiammabili. Gli elettroutensili generano scintille che possono incendiare polvere o vapore.
- Tenere lontano i bambini ed altre persone durante l'utilizzo dell'elettroutensile. In caso di distrazioni si può perdere il controllo dell'elettroutensile.

2) Sicurezza elettrica

- La spina elettrica dell'elettroutensile deve entrare esattamente nella presa. La spina elettrica non deve essere modificata in nessun modo. Non utilizzare spine adattatrici per elettroutensili con messa a terra. Spine non modificate e prese adeguate diminuiscono il rischio di folgorazione elettrica.
- Evitare il contatto con oggetti collegati a terra come tubi, radiatori, forni e frigoriferi. Il rischio di folgorazione elettrica aumenta se l'utente si trova su un pavimento di materiale conduttore.
- Tenere l'elettroutensile al riparo dalla pioggia e dall'umidità. L'infiltrazione di acqua in un elettroutensile aumenta il rischio di folgorazione elettrica.
- Non usare il cavo di collegamento per uno scopo diverso da quello previsto, per trasportare l'elettroutensile, per appenderlo o per estrarre la spina dalla presa. Tenere il cavo di collegamento lontano da fonti di calore, olio, spigoli taglienti o parti in movimento. Cavi di collegamento danneggiati o aggrovigliati aumentano il rischio di folgorazione elettrica.
- Se si lavora con un elettroutensile all'aperto, usare esclusivamente cavi di prolunga adatti anche per l'impiego all'aperto. L'utilizzo di un cavo di prolunga adatto per l'impiego all'aperto riduce il rischio di folgorazione elettrica.
- Se non si può evitare di utilizzare l'elettroutensile in un ambiente umido, utilizzare un interruttore differenziale per correnti di guasto (salvavita). L'impiego di un interruttore differenziale per correnti di guasto riduce il rischio di folgorazione elettrica.

3) Sicurezza delle persone

- Lavorare con l'elettroutensile prestando la massima attenzione e con consapevolezza delle proprie azioni. Non utilizzare l'elettroutensile quando si è stanchi o sotto l'effetto di sostanze stupefacenti, alcool o medicinali. Un momento di deconcentrazione durante l'impiego dell'elettroutensile può causare gravi lesioni.
- Indossare dispositivi di protezione individuale e sempre occhiali di protezione. I dispositivi di protezione individuale, ad esempio maschera parapolvere, scarpe di sicurezza antiscivolo, casco di protezione e protezione degli organi dell'udito, a seconda del tipo e dell'impiego dell'elettroutensile, riduce il rischio di lesioni.
- Evitare un avviamento accidentale. Verificare che l'elettroutensile sia spento prima di collegarlo all'alimentazione elettrica e/o alla batteria, di prenderlo o di trasportarlo. Se durante il trasporto dell'elettroutensile si preme accidentalmente l'interruttore o si collega l'elettroutensile acceso alla rete elettrica, si possono causare incidenti.
- Rimuovere utensili di regolazione o chiavi prima di accendere l'elettroutensile. Un utensile o una chiave che si trova in una parte in rotazione dell'elettroutensile può causare lesioni.
- Evitare una postura anomala del corpo. Assicurarsi di essere in una posizione stabile e mantenere sempre l'equilibrio. In questo modo è possibile tenere meglio sotto controllo l'elettroutensile in situazioni impreviste.
- Vestirsi in modo adeguato. Non indossare indumenti larghi o monili. Tenere lontano capelli e indumenti da parti in movimento. Indumenti larghi, monili o capelli lunghi possono impigliarsi nelle parti in movimento.
- Se è possibile montare dispositivi aspirapolvere o raccogliopolvere, assicurarsi che siano collegati e utilizzati correttamente. L'utilizzo di un sistema di aspirazione della polvere può ridurre i pericoli causati dalla polvere.
- L'utente non pensi di poter trascurare di osservare le regole di sicurezza per gli elettroutensili, nemmeno quando ha acquisito familiarità con l'uso dell'elettroutensile. Azioni negligenti o sbadate possono causare gravi lesioni entro una frazione di secondo.

4) Utilizzo e trattamento dell'elettroutensile

- Non sovraccaricare l'elettroutensile. Utilizzare l'elettroutensile adatto per il tipo di lavoro specifico. Con l'elettroutensile adeguato si lavora meglio e in modo più sicuro nel campo nominale di potenza.
- Non utilizzare elettroutensili con interruttore difettoso. Un elettroutensile che non si spegne o non si accende più è pericoloso e deve essere riparato.
- Estrarre la spina dalla presa e/o togliere l'eventuale batteria, se amovibile, prima di regolare o programmare l'utensile, di cambiare parti ad innesto dell'utensile o di mettere via l'elettroutensile. Questa misura di sicurezza evita un avviamento accidentale dell'elettroutensile.
- Conservare gli elettroutensili non in uso al di fuori dalla portata dei bambini. Non consentire che l'elettroutensile sia utilizzato da persone non pratiche o che non hanno letto le presenti istruzioni. Gli elettroutensili sono pericolosi se utilizzati da persone inesperte.
- Curare attentamente gli elettroutensili e le parti ad innesto dell'utensile. Controllare che le parti mobili funzionino correttamente, non siano bloccate o rotte e non siano così danneggiate da impedire un corretto funzionamento dell'elettroutensile. Prima di utilizzare l'elettroutensile far riparare le parti danneggiate. La manutenzione scorretta degli elettroutensili è una delle cause principali di incidenti.
- Mantenere gli utensili da taglio affilati e puliti. Gli utensili da taglio attentamente curati e con taglienti affilati si bloccano di meno e sono più facili da utilizzare.
- Utilizzare l'elettroutensile, gli accessori dell'utensile, le parti ad innesto dell'utensile, ecc. conformemente a queste istruzioni. Tenere presenti le condizioni di lavoro e il tipo di lavoro da svolgere. L'utilizzo di elettroutensili per scopi diversi da quelli previsti può portare a situazioni pericolose.
- Tenere le impugnature e le superfici di presa asciutte, pulite e prive di olio e grasso. Le impugnature e le superfici di presa scivolose non consentono il maneggio sicuro e il controllo dell'elettroutensile in situazioni impreviste.

5) Utilizzo e trattamento dell'elettroutensile a batteria

- Ricaricare la batteria solo con i caricabatterie consigliati dal produttore. Un caricabatteria adatto per certi tipi di batterie può dar luogo a pericolo di incendio se usato con batterie diverse da quelle previste.
- Per l'elettroutensile utilizzare solo le batterie previste. L'utilizzo di altre batterie può causare lesioni e pericolo di incendio.
- Tenere la batteria non in uso lontano da graffette, monete, chiavi, chiodi, viti o altri piccoli oggetti metallici che possono cortocircuitare i contatti. Il cortocircuito dei contatti della batteria può provocare ustioni o incendi.
- In caso di utilizzo errato, dalla batteria può fuoriuscire un liquido. Evitare il contatto con esso. In caso di contatto accidentale sciacquare accuratamente con acqua. In caso di contatto con gli occhi, consultare anche un medico. Il liquido fuoriuscito dalla batteria può causare irritazioni o ustioni della pelle.
- Non utilizzare una batteria danneggiata o modificata. Le batterie danneggiate o modificate possono comportarsi in modo imprevedibile e causare incendi, esplosioni o lesioni.
- Non esporre le batterie al fuoco o a temperature eccessive. Il fuoco o temperature maggiori di 130 °C ne possono causare l'esplosione.
- Attenersi a tutte le istruzioni per la ricarica e non ricaricare mai la batteria o l'elettroutensile a batteria ad una temperatura esterna all'intervallo indicato nelle istruzioni d'uso. La ricarica errata o a una temperatura esterna all'intervallo indicato può danneggiare irrimediabilmente la batteria e aumentare il pericolo di incendio.

6) Service

- Fare riparare l'elettroutensile solo da personale specializzato e qualificato e solo con pezzi di ricambio originali. In questo modo si garantisce la sicurezza dell'elettroutensile anche dopo la riparazione.
- Non sottoporre mai a manutenzione le batterie danneggiate. Qualsiasi intervento di manutenzione sulle batterie deve essere eseguito dal costruttore o da un centro assistenza autorizzato.

Avvertimenti di sicurezza per tagliatubi elettrici e tagliatubi a batteria

⚠ AVVERTIMENTO

Leggere tutte le avvertenze di sicurezza, le istruzioni, le didascalie e i dati tecnici di questo elettroutensile. La mancata osservanza delle seguenti istruzioni può causare folgorazione elettrica, incendi e/o gravi lesioni.

Conservare tutte le avvertenze di sicurezza e le istruzioni per l'uso futuro.

- Non utilizzare l'elettroutensile se è danneggiato. Pericolo di incidenti.
- Collegare l'elettroutensile di classe di protezione I solo ad una presa/un cavo di prolunga con contatto di protezione funzionante. Pericolo di folgorazione elettrica.
- Non sovraccaricare l'elettroutensile, non utilizzare rotelle danneggiate e tagliare con una pressione di avanzamento adeguata. In caso di spinta eccessiva, l'elettroutensile e la rotella sono soggetti ad un'usura maggiore e possono subire danni. Se la spinta esercitata è eccessiva, le estremità dei tubi da tagliare vengono schiacciate di più verso l'interno con conseguente riduzione della sezione libera.
- Non avvicinare le mani a parti in movimento nella zona di taglio e nella zona del supporto per tubi (6) e dei supporti del materiale. Pericolo di lesioni.

- Per sostenere tubi lunghi, se necessario utilizzare da entrambi i lati i supporti REMS Herkules 3B (accessorio, cod. art. 120120), REMS Herkules Y (accessorio, cod. art. 120130) e posizionarli esattamente rispetto al supporto per tubi (6) dell'elettrotensile. Ciò riduce la rotazione irregolare ed asimmetrica dei tubi ed i tubi tagliati non cadono a terra.
- Prima di tagliarli, controllare che i tubi ruotino senza asimmetria. Il taglio di tubi curvilinei genera uno squilibrio ed il tubo o il supporto può compiere movimenti violenti e pericolosi. Il tubo può anche scivolare via dal supporto del materiale, l'elettrotensile può spostarsi e la rotella può subire danni. Pericolo di lesioni.
- Durante il taglio proteggere gli aiutanti e le persone circostanti dal tubo in rotazione. Pericolo di lesioni.
- Lasciare l'elettrotensile solo a persone addestrate. I giovani possono essere assegnati all'uso dell'elettrotensile solo se hanno compiuto il 16° anno di età ed unicamente se è necessario per la loro formazione professionale e sempre sotto la sorveglianza di una persona esperta.
- I bambini e le persone che, a causa delle loro capacità fisiche, sensoriali o mentali o della loro inesperienza o ignoranza, non sono in grado di usare in sicurezza l'elettrotensile, non devono utilizzare questo elettrotensile senza sorveglianza o supervisione di una persona responsabile. In caso contrario sussiste il pericolo di errori di utilizzo e di lesioni.
- Non lasciare mai acceso l'elettrotensile senza sorveglianza. Prima di lunghe pause di lavoro spegnere l'elettrotensile ed estrarre la spina di rete/togliere la batteria. Gli apparecchi elettrici possono causare pericoli e lesioni alle persone e/o danni materiali se non sono sottoposti a sorveglianza.
- Controllare regolarmente l'integrità del cavo di collegamento e dei cavi di prolunga dell'elettrotensile e della tensione di alimentazione. Se sono danneggiati, farli sostituire da un tecnico qualificato o da un centro assistenza autorizzato REMS.
- Utilizzare solo cavi di prolunga omologati, opportunamente contrassegnati e con conduttori di sezione sufficiente. Utilizzare cavi di prolunga di lunghezza massima di 10 m con conduttori di sezione pari a 1,5 mm² o di lunghezza da 10 a 30 m e con conduttori di sezione pari a 2,5 mm².

Avvertenze di sicurezza per le batterie e i caricabatterie veloci

AVVERTIMENTO

Leggere tutte le avvertenze di sicurezza, le istruzioni, le didascalie e i dati tecnici di questo elettrotensile. La mancata osservanza delle istruzioni può causare folgorazione elettrica, incendi e/o gravi lesioni.

Conservare tutte le avvertenze di sicurezza e le istruzioni per l'uso futuro.

Vedere anche www.rems.de → Downloads → Istruzioni d'uso.

Fogli dei dati di sicurezza

AVVERTIMENTO

Leggere i fogli dei dati di sicurezza. La mancata osservanza delle istruzioni può causare folgorazione elettrica, incendi e/o gravi lesioni.

Conservare tutte le avvertenze di sicurezza e le istruzioni per l'uso futuro.


Vedere www.rems.de → Downloads → Fogli dei dati di sicurezza → Batterie.


Significato dei simboli


AVVERTIMENTO Pericolo con rischio di grado medio; in caso di mancata osservanza può portare alla morte o a gravi lesioni (irreversibili).


ATTENZIONE Pericolo con rischio di grado basso; in caso di mancata osservanza può portare a lesioni moderate (reversibili).

AVVISO Danni materiali, non si tratta di un avviso di sicurezza! Nessun rischio di lesioni.

 Leggere le istruzioni per l'uso prima della messa in servizio

 REMS Nano è di classe di protezione I

 REMS Nano 11 V ed i caricabatterie veloce sono di classe di protezione II

 Non adatto per l'utilizzo all'aperto

 Smaltimento ecologico

 Dichiarazione di conformità CE

1. Dati tecnici

Uso conforme

AVVERTIMENTO

REMS Nano e REMS Nano 11 V devono essere utilizzati solo per tagliare tubi. Qualsiasi altro uso non è conforme e quindi non consentito.

Panoramica sull'uso degli elettrotensili a batteria, delle batterie, dei caricabatterie veloci e degli alimentatori elettrici REMS.

Vedere www.rems.de → Downloads → Manuali d'uso → TAGLIARE, SMUSSARE, SBAVARE: ALTRI DOCUMENTI



1.1. La fornitura comprende

REMS Nano: tagliatubi elettrico (senza rotella), chiave a forcella semplice da 8, istruzioni d'uso, borsa.
REMS Nano 11 V: tagliatubi a batteria (senza rotella), batteria agli ioni di litio, caricabatterie veloce, chiave a forcella semplice da 8, istruzioni d'uso, borsa.

1.2. Codici articolo

REMS Nano	844000
REMS Nano 11 V	844001
REMS Accu Li-Ion 10,8 V, 2,5 Ah	844510
Caricabatteria veloce 220–240 V, 65 W	571560
REMS rotella Cu-INOX	844050
REMS rotella V	844051
REMS Herkules 3B	120120
REMS Herkules Y	120130
REMS Jumbo	120200
REMS Jumbo E	120240
Borsa	574436
Valigetta di sistema L-Boxx con inserto	844045
REMS CleanM, Detergente per macchine	140119

1.3. Campo di lavoro

REMS Nano, REMS Nano 11 V:

Tubi dei sistemi Pressfitting in

- acciaio inossidabile, tubi al carbonio (senza guaina) Ø 12–28 mm
- rame cotto e semicotto Ø 10–35 mm
- tubi composti Ø 10–40 mm

Intervallo della temperatura di lavoro

REMS Nano, REMS Nano 11 V	-10 °C – +60 °C (14 °F – +140 °F)
Batteria	-10 °C – +60 °C (14 °F – +140 °F)
Caricabatteria veloce	0 °C – +40 °C (32 °F – +104 °F)

1.4. Numero di giri

REMS Nano, REMS Nano 11 V:

numero di giri del disco da taglio

con funzionamento a vuoto

130 min⁻¹

1.5. Dati elettrici

REMS Nano:

230 V AC; 50–60 Hz; 130 W

Fusibile (rete) 10 A (B), funzionamento intermittente S3 20% AB 2/10 min, schermatura contro i radiorischi, classe di protezione I, conduttore di protezione a partire da n. macchina 3650

REMS Nano 11 V:

10,8 V =; 2,5 Ah

Caricabatterie veloce

Ingresso 220–240 V AC; 50–60 Hz; 65 W

Uscita 10,8–18 V DC

con isolamento e schermatura, contro disturbi radio

Ingresso 100–120 V AC; 50–60 Hz; 65 W

Uscita 10,8–18 V DC

con isolamento e schermatura, contro disturbi radio

1.6. Dimensioni

REMS Nano:

Lung. × largh. × altezza: 405 × 90 × 103 mm (15,9" × 3,5" × 4,1")

REMS Nano 11 V:

Lung. × largh. × altezza: 408 × 88 × 105 mm (16,1" × 3,4" × 4,1")

1.7. Peso

REMS Nano

1,9 kg (4,2 lb)

REMS Nano 11 V elettrotensile senza accumulatore

2,0 kg (4,4 lb)

REMS batteria Li-Ion

0,2 kg (0,4 lb)

1.8. Informazioni sulla rumorosità

Valore di emissione riferito al posto di lavoro

$L_{WA} = 78 \text{ dB(A)}$ $L_{pA} = 67 \text{ dB(A)}$ $L_{pC, peak} = 87 \text{ dB(A)}$ $K = 3 \text{ dB}$

1.9. Vibrazioni

Valore effettivo ponderato di accelerazione

1,2 m/s² $K = 1,5 \text{ m/s}^2$

Il valore di emissione delle vibrazioni indicato è stato misurato con un processo di controllo a norma e può essere utilizzato per il confronto con altri utensili. Il valore di emissione delle vibrazioni indicato può essere utilizzato anche per stimare i tempi di pausa.

⚠ ATTENZIONE

Il valore di emissione delle vibrazioni può variare dal valore indicato durante l'utilizzo dell'utensile, a seconda di come viene utilizzato l'utensile. In base al tipo di utilizzo dell'utensile (utilizzo intermittente) può essere necessario prendere provvedimenti per la sicurezza dell'utilizzatore.

2. Messa in funzione

2.1. Collegamento elettrico

⚠ AVVERTIMENTO

Attenzione alla tensione di rete! Prima di effettuare il collegamento della batteria veloce, controllare che la tensione indicata sull'etichetta corrisponda a quella della rete. Per REMS Nano utilizzare solo prese di corrente/cavi di prolunga con contatto di messa a terra funzionante. In cantieri, in ambienti umidi, al coperto ed all'aperto o in luoghi di utilizzo simili, collegare il tagliatubi elettrico alla rete elettrica solo tramite un interruttore differenziale (salvavita) che interrompa l'energia se la corrente di dispersione verso terra supera il valore di 30 mA per 200 ms.

Batterie

AVVISO

Inserire sempre la batteria (9) verticalmente nell'elettrotensile o nel caricabatteria veloce. Inserendolo inclinato, si danneggiano i contatti e si può provocare un cortocircuito con danneggiamento della batteria.

Scarica eccessiva a causa di sottotensione

Per le batterie agli ioni di litio la tensione non deve scendere sotto un valore minimo, altrimenti la batteria può subire danni a causa della scarica eccessiva. Alla consegna, le celle delle batterie REMS Li-Ion sono caricate per circa il 40%. Per questo le batterie agli ioni di litio devono essere caricate prima dell'uso e successivamente ricaricate ad intervalli regolari. Se questa regola del costruttore delle celle non viene rispettata, la batteria agli ioni di litio può subire danni a causa della scarica eccessiva.

Scarica eccessiva a causa di immagazzinamento

Immagazzinando una batteria agli ioni di litio poco carica, se l'immagazzinamento si protrae a lungo la batteria può scaricarsi eccessivamente e subire danni. Prima di immagazzinarle, le batterie agli ioni di litio devono essere pertanto caricate e ricaricate almeno una volta ogni sei mesi e prima di riutilizzarle.

AVVISO

Prima dell'uso, ricaricare la batteria. Ricaricare regolarmente le batterie agli ioni di litio per evitarne la scarica eccessiva. Se si scarica eccessivamente, la batteria subisce danni.

Per caricare la batteria REMS utilizzare solo caricabatterie veloci REMS approvati. Le batterie agli ioni di litio nuove e non utilizzate a lungo raggiungono la capacità massima solo dopo diverse ricariche.

Caricabatteria veloce (accessorio, cod. art. 571560)

Con spina di rete inserita, la spia di controllo sinistra è accesa in verde. Se una batteria è inserita nel caricabatteria veloce, la spia di controllo verde lampeggiante segnala che la batteria si sta ricaricando. Quando questa spia di controllo verde resta costantemente accesa, la batteria è carica. Se una spia di controllo lampeggia in rosso, la batteria è guasta. Se una spia di controllo è accesa in rosso, la temperatura del caricabatteria veloce e/o dell'accumulatore è esterna all'intervallo di lavoro consentito da 0°C a +40°C.

AVVISO

I caricabatteria veloci non sono adatti per essere utilizzati all'aperto.

2.2. Installazione della macchina

Collocare il tagliatubi elettrico sul banco di lavoro pieghevole REMS Jumbo E o REMS Jumbo (accessorio, cod. art. 120240 o 120200). In alternativa svitare il braccio tubolare (2) e serrare il corpo base (1) nella morsa (fig. 3) o avvitare su un piano di appoggio mediante viti inserite nei fori (3). I tubi di una certa lunghezza devono essere sostenuti con REMS Herkules 3B o REMS Herkules Y (accessorio, cod. art. 120120 o 120130), se necessario anche da entrambi i lati della macchina.

2.3. Montaggio (cambio) della rotella (4)

Estrarre la spina di rete o togliere l'accumulatore! Scegliere la rotella adatta:

- **Rotella REMS Cu-INOX** per tubi di acciaio inossidabile, tubi di acciaio e tubi di rame dei sistemi pressfitting
- **Rotella REMS V** per tubi composti.

Rimuovere il dado esagonale (5) con la chiave a forcina semplice da 8. Montare (cambiare) la rotella (4). Verificare che camme dell'albero motore si innestino negli elementi di trascinamento della rotella. Rimontare il dado esagonale (5).

AVVISO

Utilizzare soltanto rotelle originali REMS! Una rotella non adatta subisce danni o il tubo non viene tagliato completamente.

3. Utilizzo

⚠ ATTENZIONE

Pericolo di lesioni!

Vestirsi in modo adeguato. Non indossare indumenti larghi o gioielli. Tenere lontano i capelli, gli indumenti ed i guanti da parti in movimento. Indumenti larghi, gioielli o capelli lunghi possono impigliarsi nelle parti in movimento.

3.1. Ciclo di lavorazione

Tirare l'impugnatura (7) verso l'alto fino a poter collocare il tubo da tagliare sul supporto per tubi (6). Le sbavature esterne (bave di taglio) del tubo devono essere rimosse per evitare di danneggiare i rulli di scorrimento. Verificare di aver scelto/montato una rotella (4) adatta per il tubo da tagliare. Nel collocare il tubo, non farlo collidere con la rotella per evitare di danneggiare quest'ultima. Segnare il punto di taglio sul tubo e posizionarlo in corrispondenza della rotella. Sostenere i tubi di una certa lunghezza (vedere il punto 3.2.). Premere l'interruttore di sicurezza (8), spingere l'impugnatura (7) contro il supporto per tubi e tagliare il tubo.

AVVISO

Se durante il taglio la rotella si rompe, dopo averla sostituita non deve essere reintrodotta nella stessa fessura già praticata nel tubo da tagliare. La rotella sostituita viene danneggiata dalle schegge rimaste nella fessura.

3.2. Sostegno del materiale

⚠ ATTENZIONE

Sostenere sempre i tubi e gli spezzoni di tubo di una certa lunghezza, se necessario anche da entrambi i lati, ad esempio mediante il sostegno del materiale regolabile in altezza REMS Herkules 3B o REMS Herkules Y (accessorio, cod. art. 120120 o 120130), verificando che il sostegno del materiale stesso sia regolato sulla stessa altezza del supporto per tubi (6). Ciò riduce la rotazione irregolare ed asimmetrica del tubo ed evita la sua caduta a terra incontrollata.

3.3. Protezione dalla scarica eccessiva

REMS Nano 11V possiede un sistema di protezione dalla scarica eccessiva della batteria, il quale spegne l'elettrotensile quando è necessario ricaricare la batteria. In questo caso togliere la batteria e ricaricarla con il caricabatteria veloce REMS.

4. Riparazione

Oltre alla manutenzione descritta nel seguito, si raccomanda di far ispezionare e revisionare l'elettrotensile almeno una volta all'anno inviandolo o portandolo a un centro assistenza autorizzato REMS. In Germania una tale revisione di apparecchi elettrici deve essere eseguita secondo DIN VDE 0701-0702 e secondo le norme antinfortunistiche DGUV, disposizione 3 "Impianti e mezzi di esercizio elettrici" ed è prescritta anche per mezzi di esercizio elettrici mobili. È inoltre necessario osservare ed attenersi alle norme di sicurezza e alle regole ed alle disposizioni valide nel luogo di installazione.

4.1. Manutenzione

⚠ AVVERTIMENTO

Prima di effettuare manutenzioni estrarre la spina di rete o togliere la batteria!

Tenere puliti i rulli di scorrimento del supporto per tubi (6), la rotella (4) ed il supporto della rotella. Pulire le parti metalliche molto sporche con il detergente per macchine REMS CleanM (cod. art. 140119) e quindi proteggerle dalla ruggine.

Pulire le parti di plastica (ad esempio la carcassa dell'apparecchio) solo con il detergente per macchine REMS CleanM (cod. art. 140119) o con un detergente delicato ed un panno umido. Non usare detersivi ad uso domestico, perché contengono sostanze chimiche che potrebbero danneggiare le parti di plastica. Per la pulizia non usare in nessun caso benzina, trementina, diluenti o prodotti simili.

Prestare attenzione a non far entrare liquidi all'interno dell'elettrotensile. Non immergere l'elettrotensile in liquidi.

4.2. Ispezione/riparazione

⚠ AVVERTIMENTO

Prima di effettuare lavori di riparazione e manutenzione, staccare la spina dalla presa e/o togliere la batteria! Questi lavori devono essere svolti solo da tecnici qualificati.

Il riduttore di REMS Nano, REMS Nano 11V è montato in una scatola piena di grasso for-life, per cui non occorre lubrificarlo. I motori di REMS Nano e di REMS Nano 11V prevedono spazzole di carbone. Queste si consumano e devono essere controllate periodicamente da un tecnico qualificato o da un centro assistenza autorizzato REMS. Le spazzole di carbone non possono essere sostituite, per cui è eventualmente necessario sostituire l'intero motore. Vedere anche il punto 5. Comportamento in caso di inconvenienti.

5. Comportamento in caso di inconvenienti

5.1. **Inconveniente:** il tagliatubi elettrico o il tagliatubi a batteria si arresta durante il taglio.

Causa:

- Spinta esercitata eccessiva.
- Rotella non affilata/scheggiata.
- Spazzole di carbone consumate.
- Batteria scarica o difettosa (REMS Nano 11 V).

5.2. **Inconveniente:** il tubo si arresta durante il taglio.

Causa:

- La sezione del tubo non è circolare.
- Tubo non sbavato esternamente.
- Rulli di scorrimento del supporto per tubi (6) sporchi.

5.3. **Inconveniente:** il tubo non viene tagliato.

Causa:

- Rotella non adatta.
- La sezione del tubo non è circolare.
- Tubo non sbavato esternamente.
- Rotella danneggiata.

5.4. **Inconveniente:** il tagliatubi elettrico o il tagliatubi a batteria non parte.

Causa:

- Cavo di collegamento danneggiato (REMS Nano).
- Elettroutensile guasto.
- Spazzole di carbone consumate.
- Batteria scarica o difettosa (REMS Nano 11 V).
- Spinta esercitata eccessiva.

5.5. **Inconveniente:** dopo 1 o 2 tagli la rotella si consuma o si scheggia.

Causa:

- Taglio eseguito nella stessa fessura in cui si è scheggiata la rotella precedentemente usata.
- Rotella non adatta.
- Il materiale del tubo non è adatto per essere tagliato.

5.6. **Inconveniente:** durante il taglio dei tubi si formano impronte sulla superficie esterna del tubo.

Causa:

- Rulli di scorrimento del supporto per tubi (6) sporchi.
- Rulli di scorrimento del supporto per tubi (6) danneggiati.

Rimedio:

- Ridurre la spinta.
- Sostituire la rotella.
- Far sostituire il motore da un centro assistenza autorizzato REMS.
- Ricaricare la batteria con il caricabatterie veloce o sostituire la batteria.

Rimedio:

- Ridurre la spinta.
- Sbavare l'esterno del tubo.
- Pulire i rulli di scorrimento, vedere 4.1.

Rimedio:

- Scegliere e montare una rotella adatta al tubo da tagliare.
- Ridurre la spinta.
- Sbavare l'esterno del tubo.
- Sostituire la rotella.

Rimedio:

- Far sostituire il cavo di collegamento da un tecnico qualificato o da un centro assistenza autorizzato REMS.
- Far controllare/riparare l'elettroutensile da un centro assistenza autorizzato REMS.
- Far sostituire il motore da centro assistenza autorizzato REMS.
- Ricaricare la batteria con il caricabatterie veloce o sostituire la batteria.
- Ridurre la spinta.

Rimedio:

- Applicare la rotella accanto alla fessura in cui sono rimaste le schegge della rotella precedente.
- Scegliere e montare una rotella adatta al tubo da tagliare.
- Tagliare solo tubi di materiale ammesso, vedere 1.3.

Rimedio:

- Pulire i rulli di scorrimento con il detergente per macchine REMS CleanM (cod. art. 140119) e quindi proteggerli dalla ruggine.
- Sostituire i rulli di scorrimento.

6. Smaltimento

Al termine della loro vita utile, REMS Nano, REMS Nano 11 V, il caricabatterie veloce e le batterie non devono essere smaltiti insieme ai rifiuti domestici, ma solo correttamente e conformemente alle disposizioni di legge. Le batterie al litio e gli accumulatori di tutti i sistemi a batteria devono essere smaltiti solo se scarichi. Se le batterie al litio e gli accumulatori non sono completamente scarichi, se ne devono coprire tutti i contatti, ad esempio con nastro isolante.

7. Garanzia del produttore

Il periodo di garanzia viene concesso per 12 mesi dalla data di consegna del prodotto nuovo all'utilizzatore finale. La data di consegna deve essere comprovata tramite i documenti di acquisto originali, i quali devono indicare la data di acquisto e la descrizione del prodotto. Tutti i difetti di funzionamento che si presentino durante il periodo di garanzia e che derivino, in maniera comprovabile, da difetti di lavorazione o vizi di materiale, vengono riparati gratuitamente. L'effettuazione di una riparazione non prolunga né rinnova il periodo di garanzia per il prodotto. Sono esclusi dalla garanzia i difetti derivati da usura naturale, utilizzo improprio o abuso, inosservanza delle istruzioni d'uso, dall'uso di prodotti ausiliari non appropriati, da sollecitazioni eccessive, da impiego per scopi diversi da quelli indicati, da interventi propri o di terzi o da altri motivi di cui la REMS non risponde.

Gli interventi in garanzia devono essere effettuati solo da centri assistenza autorizzati REMS. La garanzia è riconosciuta solo se l'attrezzo viene inviato, privo di interventi precedenti e non smontato, ad un centro assistenza autorizzato REMS. Tutti i prodotti e i pezzi sostituiti in garanzia diventano proprietà della REMS.

Le spese di trasporto di andata e ritorno sono a carico dell'utilizzatore.

Un elenco dei centri assistenza autorizzati REMS è disponibile in internet all'indirizzo www.rems.de. Per i paesi non riportati in questo elenco, il prodotto deve essere inviato al SERVICE-CENTER, Neue Rommelshäuser Straße 4, 71332 Waiblingen, Deutschland. I diritti legali dell'utilizzatore, in particolare i diritti di garanzia in caso di vizi, nei confronti del rivenditore, i diritti derivanti dalla violazione intenzionale degli obblighi e i diritti connessi agli aspetti giuridici della responsabilità sul prodotto non sono limitati dalla presente garanzia.

Per la presente garanzia si applica il diritto tedesco con esclusione delle regole di rinvio del diritto privato internazionale tedesco e con esclusione dell'accordo delle Nazioni Unite sui contratti di compravendita internazionale di merci (CISG). Emittente e garante della presente garanzia del produttore valida in tutto il mondo è la REMS GmbH & Co KG, Stuttgarter Str. 83, 71332 Waiblingen, Deutschland.

8. Elenchi dei pezzi

Per gli elenchi dei pezzi vedi www.rems.de → Downloads → Liste dei pezzi di ricambio.

Traducción de las instrucciones de servicio originales

Fig. 1-2

1 Cuerpo básico	6 Soporte de tubo
2 Brazo de tubo	7 Empuñadura
3 Perforaciones para fijación	8 Interruptor pulsador de seguridad
4 Cuchilla	9 Acumulador
5 Tuerca hexagonal	

Instrucciones generales de seguridad para herramientas eléctricas

⚠ ADVERTENCIA

Lea todas las indicaciones de seguridad, instrucciones, textos de ilustraciones y datos técnicos que se proporcionan con esta herramienta eléctrica. La ejecución incorrecta u omisión de las siguientes indicaciones puede conllevar riesgo de electrocución, incendio y/o lesiones graves.

Conserve todas las indicaciones de seguridad e instrucciones para futuras consultas.

El término "herramienta eléctrica" utilizado en las indicaciones de seguridad hace referencia a herramientas eléctricas operadas por red (con cable de alimentación) o a herramientas eléctricas operadas por acumulador (sin cable de alimentación).

1) Seguridad en el puesto de trabajo

- Mantenga su puesto de trabajo limpio y bien iluminado. El desorden o la falta de luz en el área de trabajo puede dar lugar a accidentes.
- Trabaje con la herramienta eléctrica en entornos donde no exista riesgo de explosión y sin presencia de líquidos inflamables, gases o polvo. Las herramientas eléctricas producen chispas capaces de inflamar polvo o vapores.
- Mantenga alejados a niños y terceras personas cuando utilice la herramienta eléctrica. Si se distrae puede llegar a perder el control de la herramienta eléctrica.

2) Seguridad eléctrica

- El enchufe de conexión de la herramienta eléctrica debe ser compatible con la toma eléctrica. No se debe modificar el enchufe bajo ninguna circunstancia. No utilice adaptadores de enchufe en herramientas eléctricas que dispongan de toma de tierra. Los enchufes no modificados y las tomas de alimentación adecuadas disminuyen el riesgo de electrocución.
- Evite que su cuerpo entre en contacto con superficies puestas a tierra tales como tubos, calefacciones, cocinas y frigoríficos. Cuando su cuerpo está conectado a tierra existe un elevado riesgo de descarga eléctrica.
- Mantenga la herramienta eléctrica alejada de lluvia o humedad. El acceso de agua al interior de la herramienta eléctrica incrementa el riesgo de sufrir una descarga eléctrica.
- No utilice el cable de conexión para otros fines, como sujetar la herramienta eléctrica, colgarla o tirar del enchufe de la toma de corriente. Mantenga el cable de conexión alejado de fuentes de calor, aceite, bordes cortantes o piezas en movimiento. Un cable deteriorado o enredado incrementa el riesgo de descarga eléctrica.
- Cuando trabaje con la herramienta eléctrica en exteriores, utilice únicamente alargadores de cable aptos para su uso exterior. La utilización de alargadores de cable especialmente indicados para usos exteriores reduce el riesgo de sufrir descargas eléctricas.
- Si resulta imprescindible trabajar con la herramienta eléctrica en un entorno húmedo, utilice un interruptor de corriente de defecto. La utilización de un interruptor de defecto reduce el riesgo de sufrir descargas eléctricas.

3) Seguridad de personas

- Preste atención a los trabajos a realizar, utilizando la herramienta eléctrica con sentido común. No utilice ninguna herramienta eléctrica si se siente cansado o bajo los efectos de drogas, alcohol o medicamentos. Un instante de distracción al utilizar la herramienta eléctrica puede provocar lesiones considerables.
- Utilice un equipo de protección personal y lleve siempre gafas protectoras. La utilización de un equipo de protección personal, con una mascarilla, guantes de seguridad antideslizantes, casco o protecciones auditivas, según el tipo y aplicación de la herramienta eléctrica, reduce el riesgo de sufrir lesiones.
- Evite la puesta en marcha involuntaria del aparato. Asegúrese de que la herramienta eléctrica se encuentra desconectada antes de conectarla a la red eléctrica, al sujetarla o transportarla. Transportar la herramienta eléctrica con el dedo puesto en el interruptor o conectar la herramienta eléctrica a la red estando ya encendida puede provocar accidentes.
- Retire todas las herramientas de ajuste o llaves antes de conectar la herramienta eléctrica. Una herramienta o llave colocada en una parte móvil de la herramienta eléctrica puede provocar lesiones.
- Evite adoptar posturas forzadas. Adopte una postura estable y mantenga el equilibrio en todo momento. De esta forma podrá controlar mejor la herramienta eléctrica en situaciones inesperadas.
- Utilice ropa adecuada. No utilice ropa holgada ni complementos. Mantenga el pelo y la ropa alejados de piezas en movimiento. La ropa suelta, los accesorios o el pelo largo pueden quedar atrapados por piezas en movimiento.
- Si se pueden montar dispositivos de aspiración o recolector de polvo, asegúrese de que están conectados y se emplean correctamente. El uso de un dispositivo de aspiración reduce los riesgos debidos al polvo.

- No baje la guardia, ni ignore las normas de seguridad para herramientas eléctricas, tampoco después de haberse familiarizado con la herramienta eléctrica. Una actuación descuidada puede dar lugar a lesiones graves en fracciones de segundo.

4) Utilización y manejo de la herramienta eléctrica

- No sobrecargue el aparato. Utilice la herramienta eléctrica adecuada para el trabajo a realizar. La herramienta eléctrica adecuada le permitirá trabajar mejor y de forma más segura dentro del rango de potencia indicado.
 - No utilice ninguna herramienta eléctrica con un interruptor defectuoso. Una herramienta eléctrica que no pueda ser conectada o desconectada resulta peligrosa y debe ser reparada.
 - Retire el enchufe de la toma de corriente, o bien retire el acumulador extraíble, antes de realizar ajustes en la herramienta eléctrica, cambiar accesorios o apartar la herramienta eléctrica. Esta medida preventiva evita que el aparato se conecte accidentalmente.
 - Mantenga las herramientas eléctricas no utilizadas fuera del alcance de los niños. No permita a personas no familiarizadas con la herramienta eléctrica o que no hayan leído estas instrucciones, trabajar con la misma. Las herramientas eléctricas son peligrosas si son utilizadas por personas inexpertas.
 - Cuide la herramienta eléctrica y los accesorios con esmero. Compruebe que las diferentes piezas móviles del aparato funcionen correctamente y no se atasquen, que ninguna pieza se encuentre partida o deteriorada, pudiendo afectar al funcionamiento de la herramienta eléctrica. Antes de utilizar la herramienta eléctrica haga reparar las piezas deterioradas. Muchos accidentes tienen su origen en herramientas eléctricas con un mantenimiento insuficiente.
 - Mantenga las herramientas de corte afiladas y limpias. Las herramientas de corte cuidadas y con contornos de corte afilados se atascan con menor frecuencia y son más fáciles de guiar.
 - Utilice la herramienta eléctrica, los accesorios, las herramientas intercambiables, etc., conforme a lo indicado en estas instrucciones. Para ello, tenga en cuenta las condiciones de trabajo, así como el trabajo a realizar. La utilización de herramientas eléctricas para aplicaciones diferentes a las previstas puede provocar situaciones peligrosas.
 - Mantenga las empuñaduras y las superficies de agarre secas, limpias y libres de aceite y grasa. Las empuñaduras y superficies de agarre resbaladizas no permiten un manejo y control seguro de la herramienta eléctrica en situaciones inesperadas.
- ### 5) Utilización y manejo de la herramienta eléctrica operada con acumulador
- Cargue los acumuladores únicamente con el cargador recomendado por el fabricante. Si un cargador que es solo adecuado para un determinado tipo de acumulador se utiliza con otro acumulador distinto puede darse peligro de incendio.
 - Utilice únicamente acumuladores destinados a la herramienta eléctrica en cuestión. El uso de otros acumuladores puede dar lugar a lesiones y peligro de incendio.
 - Mantenga cualquier acumulador que esté sin utilizar lejos de clips, monedas, llaves, clavos, tornillos u otros objetos metálicos que pudieran puentear sus contactos. Un cortocircuito de los contactos del acumulador podría provocar quemaduras o un incendio.
 - En caso de aplicación incorrecta puede salir líquido del acumulador. Evite el contacto. En caso de contacto accidental debe enjuagar con agua. Si el líquido entra en contacto con los ojos, acuda además al médico. El líquido del acumulador puede provocar irritaciones en la piel o quemaduras.
 - No utilice nunca acumuladores deteriorados o modificados. Los acumuladores deteriorados o modificados pueden tener un comportamiento imprevisto y conllevar peligro de incendio, explosión o lesiones.
 - No exponga los acumuladores ante un fuego o a altas temperaturas. El fuego o temperaturas superiores a 130 °C pueden dar lugar a una explosión.
 - Siga las instrucciones relativas a la carga y no cargue nunca el acumulador o la herramienta eléctrica operada por acumulador en rangos de temperatura distintos de los indicados en las instrucciones de servicios. Una carga incorrecta o en un rango de temperatura distinto del autorizado puede dañar el acumulador e incrementar el riesgo de incendio.

6) Servicio

- Las reparaciones de su herramienta eléctrica deben ser realizadas exclusivamente por personal técnico cualificado, con piezas de repuesto originales. De esta forma, la seguridad de la herramienta eléctrica queda garantizada.
- No realice nunca mantenimiento de acumuladores deteriorados. Todo el mantenimiento de los acumuladores ha de realizarlo únicamente el fabricante o centros de asistencia autorizados.

Indicaciones de seguridad para el cortatubos eléctrico y el cortatubos por acumulador

⚠ ADVERTENCIA

Lea todas las indicaciones de seguridad, instrucciones, textos de ilustraciones y datos técnicos que se proporcionan con esta herramienta eléctrica. La ejecución incorrecta u omisión de las siguientes indicaciones puede conllevar riesgo de electrocución, incendio y/o lesiones graves.

Conserve todas las indicaciones de seguridad e instrucciones para futuras consultas.

- No utilice la herramienta eléctrica si se encuentra dañada. *Existe riesgo de accidente.*
- Conecte la herramienta eléctrica de la categoría de protección I exclusivamente a tomas de corriente / cables alargadores con un conductor protector con capacidad operativa. *Existe riesgo de descarga eléctrica.*
- No sobrecargue la herramienta eléctrica, no utilice cuchillas dañadas y realice cortes con una presión de avance adecuada. *La herramienta eléctrica y la cuchilla se desgastan rápidamente si se ejerce una presión de avance excesiva, pudiendo resultar dañadas. Al ejercer una presión de avance excesiva, los extremos del tubo a cortar se presionan fuertemente hacia el interior, lo que provoca un estrechamiento de sección.*
- No toque con las manos piezas en movimiento en la zona de corte, así como en la zona del soporte de tubo (6) y de los apoyos de material. *Existe riesgo de lesiones.*
- Para apoyar tubos de grandes dimensiones utilice eventualmente por ambos lados apoyo(s) de material REMS Herkules 3B (accesorio, código 120120), REMS Herkules Y (accesorio, código 120130) y alinéelos exactamente con respecto al soporte de tubo (6) de la herramienta eléctrica. *Así se evita que los tubos giren de forma desigual y que los tubos cortados caigan al suelo.*
- Antes de cortar tubos compruebe que éstos giren homogéneamente. *Al cortar tubos que no sean completamente rectos se produce un desequilibrio, lo cual puede provocar una sacudida del tubo o del soporte del mismo. El tubo podría resbalar del soporte de material, la herramienta eléctrica podría desplazarse y dañar la cuchilla. Peligro de lesiones.*
- Al realizar trabajos de corte, proteja a los ayudantes de los movimientos de giro del tubo. *Peligro de lesiones.*
- Autorice el uso de la herramienta eléctrica únicamente a personas instruidas. *Las personas jóvenes únicamente podrán utilizar la herramienta eléctrica si han cumplido 16 años, cuando la utilización sea necesaria para su formación y sean supervisadas por un profesional.*
- Los niños y personas que no sean capaces de manejar la herramienta eléctrica con seguridad debido a sus capacidades físicas, sensoriales o psíquicas, o por su desconocimiento, no deben manejar la herramienta eléctrica sin supervisión o la instrucción por parte de una persona responsable. *De lo contrario existe peligro de manejo incorrecto o lesiones.*
- No deje nunca funcionando la herramienta eléctrica sin vigilancia. **En caso de pausas prolongadas de trabajo, desconecte la herramienta, extraiga el enchufe/acumulador. Los aparatos eléctricos pueden entrañar riesgos y ocasionar daños materiales y/o personales si se dejan sin supervisión.**
- Compruebe periódicamente el perfecto estado del cable de conexión, los cables alargadores de la herramienta eléctrica y la alimentación eléctrica. *En caso de deterioro, solicite su sustitución a un técnico profesional cualificado o a un taller REMS concertado.*
- Utilice exclusivamente cables alargadores autorizados y debidamente identificados con suficiente sección metálica. *Utilice cables alargadores de hasta 10 m con una sección metálica de 1,5 mm², de 10–30 m con sección metálica de 2,5 mm².*



REMS Nano 11 V y el cargador rápido se corresponden con la categoría de protección II



No es adecuado para su uso al aire libre



Eliminación de desechos conforme al medio ambiente



Declaración de conformidad CE

1. Datos técnicos

Utilización prevista

⚠ ADVERTENCIA

REMS Nano y REMS Nano 11 V han sido diseñados exclusivamente para cortar tubos.

Cualquier otro uso se considera contrario a la finalidad prevista, quedando por ello prohibido.

Sinóptico de utilización de las herramientas por acumulador REMS, acumuladores, cargadores rápidos y conexión a red.

Consulte www.rems.de → Descargas → Instrucciones de servicio → CORTAR, BISELAR, ESCARIAR: OTROS DOCUMENTOS



1.1. Volumen de suministro

REMS Nano: Cortatubos eléctrico (sin cuchillas), llave de boca SW 8, instrucciones de servicio, bolsa de transporte.

REMS Nano 11 V: Cortatubos por acumulador (sin cuchillas), acumulador Li-Ion, cargador rápido, llave de boca SW 8, instrucciones de servicio, bolsa de transporte.

1.2. Número de artículo

REMS Nano	844000
REMS Nano 11 V	844001
REMS acumulador Li-Ion 10,8 V, 2,5 Ah	844510
Cargador rápido 220–240 V, 65 W	571560
REMS fresa cilíndrica Cu-INOX	844050
REMS fresa cilíndrica V	844051
REMS Herkules soporte de material con 3 patas	120120
REMS Herkules Y soporte de material con dispositivo de sujeción	120130
REMS Jumbo banco de trabajo abatible	120200
REMS Jumbo E banco de trabajo abatible	120240
Bolsa de transporte	574436
Maletín de sistema L-Boxx con forma	844045
REMS CleanM, Limpiador para máquinas	140119

1.3. Aplicación

REMS Nano, REMS Nano 11 V:

Tubos del sistema de prensado de

- acero inoxidable, acero C (no revestido) Ø 12–28 mm
- cobre semiduro y duro Ø 10–35 mm
- Tubos de unión Ø 10–40 mm

Rango de temperaturas de servicio

REMS Nano, REMS Nano 11 V	–10 °C – +60 °C (14 °F – +140 °F)
Acumulador	–10 °C – +60 °C (14 °F – +140 °F)
Cargador rápido	0 °C – +40 °C (32 °F – +104 °F)

1.4. Revoluciones por minuto

REMS Nano, REMS Nano 11 V:

Revoluciones por minuto de fresa cilíndrica en marcha 130 min⁻¹

1.5. Datos eléctricos

REMS Nano:

230 V~; 50–60 Hz; 130 W

Fusible (red) 10 A (B), régimen intermitente S3 20% AB 2/10 min, protegido contra interferencias, categoría de protección I, conductor protector en máquinas a partir del n° 3650

REMS Nano 11 V:

10,8 V =; 2,5 Ah

Cargador rápido

Input	220–240 V~; 50–60 Hz; 65 W
Output	10,8–18 V = con aislamiento de protección, con supresión de interferencias
Input	100–120 V~; 50–60 Hz; 65 W
Output	10,8–18 V = con aislamiento de protección, con supresión de interferencias

Indicaciones de seguridad para acumuladores, cargadores rápidos

⚠ ADVERTENCIA

Lea todas las indicaciones de seguridad, instrucciones, textos de ilustraciones y datos técnicos que se proporcionan con esta herramienta eléctrica. *La ejecución incorrecta u omisión de las siguientes indicaciones puede conllevar riesgo de electrocución, incendio y/o lesiones graves.*

Conserve todas las indicaciones de seguridad e instrucciones para futuras consultas.

Consulte también www.rems.de → Descargas → Instrucciones de servicio.

Fichas de datos de seguridad

⚠ ADVERTENCIA

Lea las fichas de datos de seguridad. *El incumplimiento de las instrucciones puede provocar una descarga eléctrica, un incendio y/o lesiones graves.*

Conserve todas las indicaciones de seguridad e instrucciones para futuras consultas.

Consulte www.rems.de → Descargas → Fichas de datos de seguridad → Acumuladores.

Explicación de símbolo

⚠ ADVERTENCIA Peligro con grado de riesgo medio, la no observación podría conllevar la muerte o lesiones severas (irreversibles).

⚠ ATENCIÓN Peligro con grado de riesgo bajo, la no observación podría provocar lesiones moderadas (reversibles).

AVISO Daños materiales, ¡ninguna indicación de seguridad! ningún peligro de lesión.



Leer las instrucciones antes de poner en servicio



REMS Nano se corresponde con la categoría de protección I

1.6. Dimensiones

REMS Nano:
L×A×Al: 405×90×103 mm (15,9"×3,5"×4,1")

REMS Nano 11V:
L×A×Al: 408×88×105 mm (16,1"×3,4"×4,1")

1.7. Pesos

REMS Nano 1,9 kg (4,2 lb)
REMS Nano 11V máquina accionamiento sin acumulador 2,0 kg (4,4 lb)
Acumulador REMS Li-Ion 0,2 kg (0,4 lb)

1.8. Información del ruido

Valor de emisión relacionada con el puesto de trabajo
 $L_{wA}=78$ dB(A) $L_{pA}=67$ dB(A) $L_{pC, peak}=87$ dB(A) $K=3$ dB

1.9. Vibraciones

Valor efectivo ponderado de la aceleración 1,2 m/s² $K=1,5$ m/s²

El valor de emisión de vibraciones indicado se midió según un procedimiento de prueba normalizado y se puede utilizar para la comparación con otro aparato. El valor de emisión de vibraciones indicado se puede utilizar también para una primera estimación de la exposición.

⚠ ATENCIÓN

El valor de emisión de vibraciones se puede diferenciar del valor indicado durante el uso real del aparato, dependiendo del tipo y la manera en que se utilizará el aparato y en el que está conectado pero que funciona sin carga.

2. Puesta en servicio

2.1. Conexión eléctrica

⚠ ADVERTENCIA

¡Obsérvese la tensión de red! Antes de conectar el cortatubos REMS o el cargador rápido hay que asegurarse de que la tensión de la red coincida con la tensión indicada en la placa indicadora de potencia. Para REMS Nano utilizar exclusivamente tomas de corriente / cables alargadores con un conductor protector operativo. En obras, entornos húmedos, interiores y exteriores o lugares similares únicamente se deberá utilizar el cortatubos eléctrico con un interruptor de corriente de defecto conectado a la red, el cual interrumpe el suministro de energía en cuanto la corriente de fuga a tierra supera 30 mA durante 200 ms.

Acumuladores

AVISO

Introduzca el acumulador (9) siempre verticalmente en la máquina de accionamiento o en el cargador rápido. Si se introduce inclinado los contactos pueden resultar dañados y en consecuencia provocar un cortocircuito, lo que dañaría el acumulador.

Descarga total por subtensión

En los acumuladores Li-Ion no se debe rebasar una tensión mínima, ya que el acumulador puede resultar dañado por una descarga total. Los elementos de los acumuladores Li-Ion REMS se suministran cargados aprox. al 40 %. Por ello, los acumuladores Li-Ion deben cargarse antes de usarse y ser recargados periódicamente. El acumulador Li-Ion puede resultar dañado por una descarga total si no se observan las instrucciones del fabricante de los elementos.

Descarga total por almacenamiento

Si se almacena un acumulador Li-Ion poco cargado puede resultar dañado durante un almacenamiento prolongado por una autodescarga total. Los acumuladores Li-Ion se deberán cargar por ello antes de almacenarlos y se deberán recargar como máximo cada seis meses y en todo caso antes de someterlos a un nuevo esfuerzo.

AVISO

Cargar el acumulador antes usarlo. Recargar frecuentemente los acumuladores Li-Ion para evitar una descarga total. En caso de descarga total, el acumulador resultará dañado.

Utilice exclusivamente cargadores rápidos REMS autorizados para cargar el acumulador REMS. Los acumuladores Li-Ion nuevos y los no utilizados durante un periodo prolongado alcanzan su máxima capacidad al cabo de varias recargas.

Cargador rápido (accesorio, código 571560)

Si el conector de red se encuentra insertado, la luz izquierda de control se ilumina permanentemente en verde. Si el acumulador se encuentra colocado en el cargador rápido, la luz verde de control parpadea, lo cual indica que el acumulador está siendo cargado. El cargador está cargado si la luz verde de control se ilumina permanentemente. Si la luz roja de control parpadea, indicará que el estado del acumulador es defectuoso. Si la luz de control se ilumina permanentemente en rojo, la temperatura del cargador rápido y/o del acumulador se encuentra fuera del rango operativo admisible de +5°C hasta +40°C.

AVISO

Los cargadores rápidos no son aptos para uso exterior.

2.2. Instalación de la máquina

Colocar el cortatubos eléctricos en el banco de trabajo plegable MS Jumbo E o REMS Jumbo (accesorio, código 120240 o 120200). Alternativamente desenroscar el brazo de tubo (2) y fijar el cuerpo base (1) en el tornillo de banco (fig. 3) o atornillar el cuerpo base con tornillo a través de las perforaciones (3)

al soporte. En los modelos REMS Herkules 3B o REMS Herkules Y (accesorios, código 120120 o 120130), se debe realizar el apoyo con tubos de mayor tamaño, eventualmente por ambos lados de la máquina.

2.3. Montaje de (sustitución) de la cuchilla (4)

¡Desconectar el conector de red o sacar el acumulador! Seleccionar la cuchilla adecuada:

- **REMS cuchilla Cu-INOX** para tubos de acero inoxidable, tubos de acero, y tubos de cobre de sistemas de prensar
- **REMS cuchilla V** para tubos multicapa.

Retirar la tuerca hexagonal (5) con la llave de boca SW 8. Colocar (sustituir) la cuchilla (4). Asegúrese de que las levas del eje de accionamiento enganchen en los arrastres de giro de la cuchilla. Montar de nuevo la tuerca hexagonal (5).

AVISO

Utilizar exclusivamente cuchillas originales REMS. Una cuchilla inadecuada resultará dañada o no se cortará completamente el tubo.

3. Funcionamiento

⚠ ATENCIÓN

¡Peligro de lesiones!

Utilice ropa adecuada. No utilice otro tipo de ropa o complementos. Mantenga el pelo, la ropa y los guantes alejados de piezas en movimiento. La ropa suelta, joyas o pelo largo pueden quedar atrapados por piezas en movimiento.

3.1. Secuencia de trabajo

Empujar la empuñadura (7) hacia atrás, hasta permitir la colocación del tubo a cortar en el soporte de tubo (6). Se debe eliminar la rebaba exterior del tubo, de lo contrario los rodillos podrían resultar dañados. Asegúrese de haber seleccionado/montado una cuchilla (4) adecuada para el tubo a cortar. No golpear el tubo contra la cuchilla, la cuchilla podría resultar dañada. Dibujar el punto de corte en el tubo y posicionarlo con respecto a la cuchilla. ¡Apoyar tubos de dimensiones superiores (véase 3.2.)! Pulsar el interruptor pulsador de seguridad (8), presionar la empuñadura (7) contra el soporte de tubo y cortar el tubo.

AVISO

En caso de romperse la cuchilla durante la operación de corte, no se podrá introducir la nueva cuchilla en la misma ranura de corte del tubo a cortar. La nueva cuchilla resultaría dañada por los restos de la cuchilla antigua que permanecen en la ranura de corte.

3.2. Soporte de material

⚠ ATENCIÓN

Apoyar siempre tubos y tubos largos, eventualmente por ambos lados, p.ej. con un apoyo de material regulable en altura REMS Herkules 3B o REMS Herkules Y (accesorios, código 120120 o 120130). Asegurarse de que el apoyo de material regulable en altura se encuentre ajustado a la misma altura que el soporte de tubo (6). De esta forma se reduce la marcha asimétrica y una caída incontrolada de los tubos al suelo.

3.3. Protección contra descarga total

REMS Nano 11V está equipado con una protección contra descarga total, ésta desconecta la herramienta eléctrica en cuanto el acumulador necesita ser recargado. Extraer en este caso el acumulador y recargar con el cargador rápido REMS.

4. Mantenimiento

Sin perjuicio del mantenimiento detallado a continuación, se recomienda llevar la herramienta eléctrica, al menos una vez al año, a un taller REMS concertado para una inspección y nueva comprobación de los aparatos eléctricos. En Alemania se debe efectuar esta comprobación en los aparatos eléctricos conforme a la norma DIN VDE 0701-0702; también lo prescribe la norma 3 del reglamento alemán de prevención de riesgos DGUV, "Instalaciones y material eléctrico", para material eléctrico que cambie de lugar. Además, se deberán observar y cumplir las disposiciones de seguridad, las normas y los reglamentos vigentes en cada caso en el lugar de trabajo.

4.1. Mantenimiento

⚠ ADVERTENCIA

¡Desconectar el conector de red o retirar el acumulador antes de comenzar con los trabajos de mantenimiento!

Mantener limpios los rodillos del soporte de tubo, la cuchilla (4) y el alojamiento de la cuchilla. Limpiar las piezas de metal fuertemente ensuciadas con limpiador para máquinas REMS CleanM (código 140119), a continuación proteger contra oxidación.

Las piezas de plástico (p. ej. carcasa) se deben limpiar únicamente con el limpiador para máquinas REMS CleanM (código 140119) o un jabón suave y un paño húmedo. No utilizar limpiadores domésticos, éstos contienen numerosas sustancias químicas que pueden dañar las piezas de plástico. Bajo ninguna circunstancia se debe utilizar gasolina, aguarrás, diluyentes o productos similares para la limpieza.

Asegurarse de que los líquidos nunca mojen el interior de la herramienta eléctrica ni accedan al interior de la misma. No sumergir nunca la herramienta eléctrica en líquidos.

4.2. Inspección / mantenimiento preventivo

⚠️ ADVERTENCIA

¡Antes de realizar cualquier trabajo de arreglo o reparación, desenchufe la clavija de red o saque el acumulador! Estos trabajos únicamente deben ser realizados por personal técnico cualificado.

El conjunto de mecanismos de REMS Nano, REMS Nano 11 V, marcha en un relleno de grasa permanente y no requiere lubricación adicional. Los motores de REMS Nano y REMS Nano 11 V poseen escobillas de carbón, éstas se desgastan y deben ser comprobadas periódicamente por técnicos profesionales cualificados o un taller REMS concertado. Las escobillas de carbón no pueden sustituirse, por lo que eventualmente deberá sustituirse el motor completo. Véase también 5. Comportamiento en caso de fallo.

5. Comportamiento en caso de avería

5.1. Fallo: Cortatubos eléctrico, cortatubos por acumulador, se detiene durante el corte.

Causa:

- Presión de avance excesiva.
- Cuchilla desgastada/partida.
- Escobillas de carbón desgastadas.
- Acumulador descargado o defectuoso (REMS Nano 11 V).

Solución:

- Reducir la presión de avance.
- Sustituir la cuchilla.
- Solicitar la sustitución del motor a un taller REMS concertado.
- Recargar el acumulador con el cargador rápido o sustituir el acumulador.

5.2. Fallo: El tubo se detiene durante el corte.

Causa:

- Tubo irregular.
- Exterior del tubo no escariado.
- Rodillos del soporte de tubo (6) sucios.

Solución:

- Reducir la presión de avance.
- Escariar el exterior del tubo.
- Comprobar los rodillos, véase 4.1.

5.3. Fallo: El tubo no se corta.

Causa:

- Cuchilla inadecuada.
- Tubo irregular.
- Exterior del tubo no escariado.
- Cuchilla dañada.

Solución:

- Seleccionar la cuchilla adecuada para el tubo a cortar y sustituir.
- Reducir la presión de avance.
- Escariar el exterior del tubo.
- Sustituir la cuchilla.

5.4. Fallo: El cortatubos eléctrico, cortatubos por acumulador no se pone en funcionamiento.

Causa:

- Cable de alimentación defectuoso (REMS Nano).
- Herramienta eléctrica defectuosa.
- Escobillas de carbón desgastadas.
- Acumulador descargado o defectuoso (REMS Nano 11 V).
- Presión de avance excesiva.

Solución:

- Solicitar la sustitución del cable de alimentación a un técnico profesional cualificado o a un taller REMS concertado.
- Solicitar la comprobación/repación de la herramienta eléctrica a un taller REMS concertado.
- Solicitar la sustitución del motor a un taller REMS concertado.
- Recargar el acumulador con el cargador rápido o sustituir el acumulador.
- Reducir la presión de avance.

5.5. Fallo: La cuchilla se desgasta o se quiebra tras mecanizar 1 ó 2 secciones.

Causa:

- Corte en una ranura de corte en la cual la cuchilla anterior ya se ha desgastado o dañado.
- Cuchilla inadecuada.
- Material de tubo no adecuado para cortar.

Solución:

- Colocar la cuchilla al lado de la ranura de corte con los fragmentos restantes.
- Seleccionar la cuchilla adecuada para el tubo a cortar y sustituir.
- Utilizar exclusivamente tubos autorizados (véase 1.3.).

5.6. Fallo: Al cortar los tubos se producen deformaciones en el diámetro exterior del tubo.

Causa:

- Rodillos del soporte de tubo (6) sucios.
- Rodillos del soporte de tubo (6) dañados.

Solución:

- Limpiar los rodillos con el limpiador para máquinas REMS CleanM (código 140119), a continuación proteger contra oxidación.
- Sustituir los rodillos.

6. Eliminación

REMS Nano, REMS Nano 11 V, el cargador rápido y los acumuladores no se deben eliminar junto con los residuos domésticos al final de su vida útil. La eliminación de las mismas se debe realizar conforme a la normativa legal. Las baterías de litio y los paquetes de acumulador de todos los sistemas de batería pueden ser eliminados sólo estando descargados, o bien en caso de baterías de litio y los paquetes de acumulador no completamente descargados hay que cubrir todos los contactos por ejemplo con cinta aislante.

7. Garantía del fabricante

El periodo de garantía es de 12 meses a partir de la entrega del producto nuevo al primer usuario. Se debe acreditar el momento de entrega enviando los recibos originales de compra, los cuales deben incluir la fecha de adquisición y la denominación del producto. Todos los fallos de funcionamiento que surjan dentro del periodo de garantía y que obedezcan a fallos de fabricación o material probados, se repararán de forma gratuita. La reparación de las carencias no supone una prolongación ni renovación del periodo de garantía del producto. Los daños derivados de un desgaste natural, manejo indebido o uso abusivo, no observación de las normas de uso, utilización de materiales inadecuados, sobre esfuerzo, utilización para una finalidad distinta, intervención por cuenta propia o ajena u otras causas que no sean responsabilidad de REMS quedarán excluidas de la garantía.

Los servicios de garantía únicamente pueden ser prestados por un taller de servicio REMS concertado. Sólo se aceptarán reclamaciones cuando el producto sea entregado a un taller de servicio REMS concertado sin manipulación previa y sin desmontar. Los productos y piezas que se cambien quedarán en posesión de REMS.

Los costes de envío y reenvío correrán a cargo del usuario.

Podrá consultar una relación de talleres concertados de REMS en la página www.rems.de. Para los países que no aparezcan en dicha página, el producto deberá enviarse a SERVICE-CENTER, Neue Rommelshäuser Straße 4, 71332 Waiblingen, Alemania. Los derechos legales del usuario, en particular la exigencia de garantía al vendedor por defectos, las reclamaciones por incumplimiento deliberado de las obligaciones u otras reclamaciones relacionadas con la responsabilidad del producto, no se ven limitados por la presente garantía.

La garantía está sujeta al derecho alemán con la exclusión de la Convención de las Naciones Unidas sobre contratos para la venta internacional de mercancías (CISG). Esta garantía tiene validez mundialmente, siendo el garante REMS GmbH & Co KG, Stuttgarter Str. 83, 71332 Waiblingen, Alemania.

8. Catálogos de piezas

Consulte los catálogos de piezas en la página www.rems.de → Descargas → Lista de piezas.

Vertaling van de originele handleiding

Fig. 1–2

1 Basisplaat	6 Buissteun
2 Buisarm	7 Handgreep
3 Bevestigingsgaten	8 Veiligheidsstipschakelaar
4 Snijwiel	9 Accu
5 Zeskantmoer	

Algemene veiligheidsinstructies voor elektrisch gereedschap

⚠ WAARSCHUWING

Lees alle veiligheidsinstructies, aanwijzingen, opschriften en technische gegevens waarvan dit elektrische gereedschap voorzien is. Als de onderstaande aanwijzingen niet correct worden nageleefd, kan dit tot een elektrische schok, brand en/of tot ernstige letsels leiden.

Bewaar alle veiligheidsinstructies en aanwijzingen voor latere raadpleging.

Het in de veiligheidsinstructies gebruikte begrip 'elektrisch gereedschap' heeft betrekking op elektrische gereedschappen op netvoeding (met netsnoer) of elektrische gereedschappen op accu's (zonder netsnoer).

1) Veiligheid op de werkplek

- Houd uw werkplek schoon en goed verlicht. Een rommelige of onverlichte werkplek kan tot ongevallen leiden.
- Werk met het elektrische gereedschap niet in een omgeving waar zich brandbare vloeistoffen, gassen of stoffen bevinden en dus explosiegevaar bestaat. Elektrische gereedschappen produceren vonken, die het stof of de dampen kunnen ontsteken.
- Houd kinderen en andere personen uit de buurt tijdens het gebruik van het elektrische gereedschap. Als u wordt afgeleid, kunt u gemakkelijk de controle over het elektrische gereedschap verliezen.

2) Elektrische veiligheid

- De aansluitstekker van het elektrische gereedschap moet in de contactdoos passen. De stekker mag op geen enkele wijze worden veranderd. Gebruik geen verloopstekkers bij elektrische gereedschappen met randaarding. Onveranderde stekkers en passende contactdozen verminderen het risico van een elektrische schok.
- Vermijd lichamelijk contact met geaarde oppervlakken zoals buizen, radiatoren, fornuizen en koelkasten. Er bestaat een verhoogd risico van een elektrische schok, als uw lichaam geaard is.
- Houd het elektrische gereedschap uit de buurt van regen of vocht. Het binnendringen van water in elektrisch gereedschap verhoogt het risico van een elektrische schok.
- Gebruik de aansluitleiding niet oneigenlijk om het elektrische gereedschap te dragen, op te hangen of om de stekker uit de contactdoos te trekken. Houd de aansluitkabel uit de buurt van hitte, olie, scherpe randen of bewegende onderdelen. Beschadigde of in de knoop geraakte aansluitleidingen verhogen het risico van een elektrische schok.
- Als u met een elektrisch gereedschap in de openlucht werkt, mag u uitsluitend verlengsnoeren gebruiken die voor buitengebruik geschikt zijn. Het gebruik van een verlengsnoer dat voor buitengebruik geschikt is, vermindert het risico van een elektrische schok.
- Als het bedrijf van het elektrische gereedschap in een vochtige omgeving onvermijdelijk is, dient u een aardlekschakelaar te gebruiken. Het gebruik van een aardlekschakelaar vermindert het risico van een elektrische schok.

3) Veiligheid van personen

- Wees aandachtig tijdens het gebruik van elektrisch gereedschap. Let op wat u doet en werk met verstand. Gebruik geen elektrisch gereedschap, als u moe bent of als u onder invloed bent van drugs, alcohol of medicijnen. Een moment van onoplettendheid tijdens het gebruik van het elektrische gereedschap kan ernstige letsels tot gevolg hebben.
- Draag persoonlijke beschermingsmiddelen en altijd een veiligheidsbril. Het dragen van persoonlijke beschermingsmiddelen zoals stofmasker, slipvast veiligheidsschoenen, veiligheidshelm of gehoorbescherming, naargelang de aard en het gebruik van het elektrische gereedschap, vermindert het risico van letsels.
- Voorkom een onbedoelde inschakeling van het gereedschap. Verzekert u ervan dat het elektrische gereedschap uitgeschakeld is, alvorens u het op het stroomnet en/of de accu aansluit, opneemt of draagt. Als u bij het dragen van het elektrische gereedschap uw vinger aan de schakelaar houdt of als u het elektrische gereedschap op de elektrische voeding aansluit terwijl het ingeschakeld is, kan dit ongevallen veroorzaken.
- Verwijder instelgereedschap of schroefslutels, voor u het elektrische gereedschap inschakelt. Gereedschappen of sleutels die zich in een draaiend onderdeel van het elektrische gereedschap bevinden, kunnen letsels veroorzaken.
- Vermijd een abnormale lichaamshouding. Zorg ervoor dat u stabiel staat en te allen tijde uw evenwicht kunt bewaren. Zo kunt u het elektrische gereedschap in onverwachte situaties beter controleren.
- Draag geschikte kleding. Draag geen wijde kleding of sieraden. Houd haar en kleding verwijderd van bewegende onderdelen. Losse kleding, sieraden of lange haren kunnen door bewegende onderdelen worden gegrepen.
- Als stofafzuig- en -opvanginrichtingen kunnen worden gemonteerd, dienen deze aangesloten en correct gebruikt te worden. Gebruik van een stofafzuiging kan risico's door stof verminderen.

- Let op dat u zich niet ten onrechte veilig voelt en negeer nooit de veiligheidsregels voor elektrisch gereedschap, ook niet wanneer u na veelvuldig gebruik zeer goed met het elektrische gereedschap vertrouwd bent. Achtteloos handelen kan in een fractie van een seconde tot ernstig letsel leiden.

4) Gebruik en behandeling van elektrisch gereedschap

- Overbelast het elektrische gereedschap niet. Gebruik bij uw werk het elektrische gereedschap dat daarvoor bedoeld is. Met het juiste elektrische gereedschap werkt u beter en veiliger binnen het aangegeven vermogensbereik.
 - Gebruik geen elektrisch gereedschap met een defecte schakelaar. Elektrisch gereedschap dat niet meer kan worden in- of uitgeschakeld, is gevaarlijk en moet worden gerepareerd.
 - Trek de stekker uit de contactdoos en/of verwijder de afneembare accu, voordat u instellingen van het apparaat wijzigt, inzetgereedschappen vervangt of het elektrische gereedschap weglegt. Deze voorzorgsmaatregel voorkomt dat het elektrische gereedschap onbedoeld start.
 - Bewaar ongebruikt elektrisch gereedschap buiten het bereik van kinderen. Laat het elektrische gereedschap niet gebruiken door personen die er niet vertrouwd mee zijn of die deze instructies niet gelezen hebben. Elektrisch gereedschap is gevaarlijk, als het door onervaren personen wordt gebruikt.
 - Onderhoud elektrische gereedschappen en inzetgereedschap zorgvuldig. Controleer of beweglijke onderdelen vlekkeloos functioneren en niet klemmen en of bepaalde onderdelen eventueel gebroken of zodanig beschadigd zijn, dat het elektrische gereedschap niet meer correct werkt. Laat beschadigde onderdelen repareren voordat u het elektrische gereedschap weer gebruikt. Veel ongevallen zijn te wijten aan slecht onderhouden elektrisch gereedschap.
 - Houd snijgereedschappen altijd scherp en schoon. Zorgvuldig onderhouden snijgereedschappen met scherpe snijkanten gaan minder snel klemmen en kunnen gemakkelijker worden geleid.
 - Gebruik elektrisch gereedschap, inzetgereedschap, inzetgereedschappen enz. uitsluitend in overeenstemming met deze instructies. Houd daarbij rekening met de werkomstandigheden en uit te voeren werkzaamheden. Het gebruik van elektrisch gereedschap voor andere dan de beoogde toepassingen kan tot gevaarlijke situaties leiden.
 - Houd handgrepen en grijpvlakken droog, schoon en vrij van olie en vet. Bij gladde handgrepen en grijpvlakken is een veilige bediening en controle van het elektrische gereedschap in onvoorziene situaties niet mogelijk.
- 5) Gebruik en behandeling van accugereedschap
- Laad accu's uitsluitend op met een lader die door de fabrikant is aanbevolen. Indien een lader die voor een bepaald type accu's geschikt is, voor andere accu's wordt gebruikt, bestaat brandgevaar.
 - Gebruik in het elektrische gereedschap uitsluitend de daarvoor bedoelde accu's. Het gebruik van andere accu's kan tot letsels en brandgevaar leiden.
 - Houd niet-gebruikte accu's verwijderd van paperclips, muntstukken, sleutels, spijkers, schroeven of andere kleine metalen voorwerpen die een overbrugging van de contacten zouden kunnen veroorzaken. Een kortsluiting tussen de accucontacten kan brandwonden of brand tot gevolg hebben.
 - Bij een verkeerd gebruik kan vloeistof uit de accu ontsnappen. Vermijd contact hiermee. Bij een toevallig contact dient u de betreffende lichaamsdelen met water af te spoelen. Als de vloeistof in de ogen terechtkomt, dient u tevens een arts te raadplegen. Uitgelopen accuvloeistof kan huidirritaties of brandwonden veroorzaken.
 - Gebruik geen beschadigde of veranderde accu. Beschadigde of veranderde accu's kunnen zich onvoorspelbaar gedragen en tot brand, explosie of verwondingsgevaar leiden.
 - Stel een accu niet bloot aan vuur of te hoge temperaturen. Vuur of temperaturen boven 130 °C kunnen een explosie veroorzaken.
 - Volg alle instructies voor het laden en laad de accu of het accugereedschap nooit buiten het in de handleiding aangegeven temperatuurbereik. Verkeerd laden of laden buiten het toelaatbare temperatuurbereik kan de accu vernielen en het brandgevaar verhogen.

6) Service

- Laat uw elektrisch gereedschap uitsluitend door gekwalificeerd vakpersoneel en alleen met originele reserveonderdelen repareren. Zo is gegarandeerd dat de veiligheid van het elektrische gereedschap bewaard blijft.
- Repareer nooit beschadigde accu's. Alle onderhoudswerkzaamheden aan accu's mogen uitsluitend worden uitgevoerd door de fabrikant of een geautoriseerde klantenservice.

Veiligheidsinstructies voor elektrische pijpsnijders en accupijpsnijders

⚠ WAARSCHUWING

Lees alle veiligheidsinstructies, aanwijzingen, opschriften en technische gegevens waarvan dit elektrische gereedschap voorzien is. Als de onderstaande aanwijzingen niet correct worden nageleefd, kan dit tot een elektrische schok, brand en/of tot ernstige letsels leiden.

Bewaar alle veiligheidsinstructies en aanwijzingen voor latere raadpleging.

- Gebruik het elektrische gereedschap niet als dit beschadigd is. Er bestaat gevaar voor ongevallen.
- Sluit het elektrische gereedschap van de beschermklasse I uitsluitend aan op contactdozen of verlengkabels met een functionerende randaarding. Er bestaat het risico van een elektrische schok.

- **Overbelast het elektrische gereedschap niet, gebruik geen beschadigde snijwielen en snijd met aangepaste aandrukkraft.** *Het elektrische gereedschap en het snijwiel zijn bij een te hoge aandrukkraft onderhevig aan een grotere slijtage en kunnen daarbij beschadigd raken. Bij een te hoge aandrukkraft worden de buisenden van de af te korten buis sterker naar binnen gedrukt, zodat een vernauwing van de doorsnede ontstaat.*
- **Grijp nooit naar bewegende onderdelen binnen het snijgedeelte of binnen het bereik van de buissteun (6) en materiaalsteun(en).** *Er bestaat verwondingsgevaar.*
- **Gebruik voor het ondersteunen van lange buizen, eventueel aan beide zijden, de materiaalsteun(en) REMS Herkules 3B (toebehoren, art.-nr. 120120), REMS Herkules Y (toebehoren, art.-nr. 120130) en richt deze nauwkeurig op de buissteun (6) van het elektrische gereedschap uit.** *Hierdoor wordt een niet-rechte loop van de buis gereduceerd en vallen de afgekort buizen niet op de grond.*
- **Controleer voor het afkorten van de buizen, of deze goed uitgelijnd lopen.** *Bij het afkorten van niet-rechte buizen ontstaat onbalans en kan de buis of de buissteun omslaan. De buis kan hierbij ook van de materiaalsteun glijden; het elektrische gereedschap kan verschuiven en het snijwiel kan beschadigd raken. Kans op letsel!*
- **Tijdens het afkorten dient u helpende personen te beschermen tegen de draaiende buis.** *Kans op letsel!*
- **Laat het elektrische gereedschap uitsluitend gebruiken door opgeleide personen.** *Jongeren mogen het elektrische gereedschap uitsluitend gebruiken, als ze ouder dan 16 zijn, als dit nodig is in het kader van hun opleiding en als ze hierbij onder toezicht van een deskundige staan.*
- **Kinderen en personen die op basis van hun fysieke, zintuiglijke of geestelijke vermogens of door een gebrek aan ervaring of kennis niet in staat zijn het elektrische gereedschap veilig te bedienen, mogen dit elektrische gereedschap niet zonder toezicht of instructie van een verantwoordelijke persoon gebruiken.** *Anders bestaat risico op een verkeerde bediening en letsels.*
- **Laat het elektrische gereedschap nooit zonder toezicht, terwijl het loopt.** *Schakel het elektrische gereedschap bij langere werkonderbrekingen uit en trek de stekker/accu uit. Van elektrische apparaten kunnen gevaren uitgaan, die tot zaken/ of personenschade kunnen leiden, als ze zonder toezicht worden achtergelaten.*
- **Controleer de aansluitkabel, verlengkabels van het elektrische gereedschap en de spanningsbron regelmatig op beschadiging.** *Laat deze bij beschadiging vervangen door gekwalificeerd vakpersoneel of door een geautoriseerde REMS klantenservice.*
- **Gebruik uitsluitend goedgekeurde en overeenkomstig gemarkeerde verlengkabels met een voldoende grote kabeldiameter.** *Gebruik verlengkabels tot een lengte van 10 m met een kabeldiameter van 1,5 mm², kabels van 10 – 30 m met een kabeldiameter van 2,5 mm².*

Veiligheidsinstructies voor accu's, snellaadapparaten

⚠ WAARSCHUWING

Lees alle veiligheidsinstructies, aanwijzingen, opschriften en technische gegevens waarvan dit elektrische gereedschap voorzien is. *Als de aanwijzingen niet correct worden nageleefd, kan dit tot een elektrische schok, brand en/of ernstig letsel leiden.*

Bewaar alle veiligheidsinstructies en aanwijzingen voor latere raadpleging.

Zie ook www.rems.de → Downloads → Handleidingen.

Veiligheidsinformatiebladen

⚠ WAARSCHUWING

Lees de veiligheidsinformatiebladen. *Als de aanwijzingen niet correct worden nageleefd, kan dit tot een elektrische schok, brand en/of ernstig letsel leiden.*

Bewaar alle veiligheidsinstructies en aanwijzingen voor latere raadpleging.

Zie www.rems.de → Downloads → Veiligheidsinformatiebladen → Accu's.

Symboolverklaring

⚠ WAARSCHUWING

Gevaar met een gemiddelde risicograad, dat bij niet-naleving de dood of ernstig (onherstelbaar) letsel tot gevolg kan hebben.

⚠ VOORZICHTIG

Gevaar met een lage risicograad, dat bij niet-naleving matig (herstelbaar) letsel tot gevolg kan hebben.

LET OP



Lees de handleiding vóór de ingebruikname



REMS Nano voldoet aan beschermklasse I.



REMS Nano 11 V en het snellaadapparaat voldoen aan beschermklasse II



Niet geschikt voor gebruik in openlucht



Milieuvriendelijke verwijdering



CE-conformiteitsmarkering

1. Technische gegevens

Beoogd gebruik

⚠ WAARSCHUWING

REMS Nano en REMS Nano 11 V mogen uitsluitend worden gebruikt voor het afkorten van buizen.

Elk ander gebruik is oneigenlijk en daarom niet toegestaan.

Gebruiksoverzicht REMS accugereedschap, accu's, snellaadapparaten, spanningsbronnen.

Zie www.rems.de → Downloads → Handleidingen → AFSNIJDEN, AANSCHUINEN, ONTBRAMEN: OVERIGE DOCUMENTEN



1.1. Leveringsomvang

REMS Nano:	elektrische pijpsnijder (zonder snijwiel), steeksleutel SW 8, handleiding, draagtas.
REMS Nano 11 V:	accupijpsnijder (zonder snijwiel), accu Li-ion, snellaadapparaat, steeksleutel SW 8, handleiding, draagtas.

1.2. Artikelnummers

REMS Nano	844000
REMS Nano 11 V	844001
REMS Accu Li-Ion 10,8 V, 2,5 Ah	844510
Snellaadapparaat 220–240 V, 65 W	571560
REMS snijwiel Cu-INOX	844050
REMS snijwiel V	844051
REMS Herkules 3B	120120
REMS Herkules Y	120130
REMS Jumbo	120200
REMS Jumbo E	120240
Draagtas	574436
Systeemkoffer L-Boxx met inlage	844045
REMS CleanM, Machinereiniging	140119

1.3. Werkbereik

REMS Nano, REMS Nano 11 V:

Buizen van persfittingsystemen van

- roestvaststalen buizen, dunwandig staal (niet ommanteld) Ø 12–28 mm
- halffard en hard koper Ø 10–35 mm
- meerlagen buizen Ø 10–40 mm

Werktemperatuurbereik

REMS Nano, REMS Nano 11 V	–10 °C – +60 °C (14 °F – +140 °F)
Accu	–10 °C – +60 °C (14 °F – +140 °F)
Snellaadapparaat	0 °C – +40 °C (32 °F – +104 °F)

1.4. Toerental

REMS Nano, REMS Nano 11 V:

Toerental snijwiel onbelast

130 min⁻¹

1.5. Elektrische gegevens

REMS Nano:

230 V~; 50–60 Hz; 130 W

Zekering (net) 10 A (B), discontinu bedrijf S3 20% AB 2/10 min, onstoorde, beschermklasse I, aarddraad vanaf machinenummer 3650

REMS Nano 11 V:

10,8 V =; 2,5 Ah

Snellaadapparaat

Input 220–240 V~; 50–60 Hz; 65 W

Output 10,8–18 V =

geïsoleerde bescherming, radio-ontstoord

Input 100–120 V~; 50–60 Hz; 65 W

Output 10,8–18 V =

geïsoleerde bescherming, radio-ontstoord

1.6. Afmetingen

REMS Nano:

L × B × H: 405 × 90 × 103 mm (15,9" × 3,5" × 4,1")

REMS Nano 11 V:

L × B × H: 408 × 88 × 105 mm (16,1" × 3,4" × 4,1")

1.7. Gewichten

REMS Nano

1,9 kg (4,2 lb)

REMS Nano 11 V aandrijfmachine zonder accu

2,0 kg (4,4 lb)

REMS Accu Li-Ion

0,2 kg (0,4 lb)

1.8. Geluidsinformatie

Emissiewaarde op de werkplek

L_{WA} = 78 dB(A) L_{PA} = 67 dB(A) L_{PC, peak} = 87 dB(A) K = 3 dB

1.9. Vibraties

Gemeten effectieve waarde van de versnelling

1,2 m/s² K = 1,5 m/s²

De aangegeven trillingsemissiewaarde werd met een genormde testmethode gemeten en kan voor vergelijk met een ander apparaat gebruikt worden. De aangegeven trillings emissiewaarde kan ook voor een inleidende inschatting van de uitzetting gebruikt worden.

⚠️ VOORZICHTIG

De trillingsemisiewaarde kan zich tijdens gebruik van het apparaat van de aangegeven waarde onderscheiden, afhankelijk van de manier en wijze waarop het apparaat gebruikt wordt. Afhankelijk van de feitelijke gebruiksomstandigheden (intermitterend) kan het noodzakelijk zijn veiligheidsmaatregelen te nemen voor bescherming van de gebruiker.

2. Inbedrijfstelling**2.1. Elektrische aansluiting****⚠️ WAARSCHUWING**

Neem de netspanning in acht! Voordat de elektrische pijpsnijder of het snellaadapparaat wordt aangesloten, dient te worden gecontroleerd of de spanning die op het typeplaatje is aangegeven, overeenkomt met de netspanning. Gebruik voor REMS Nano uitsluitend contactdozen/verlengkabels met correct functionerende randaarding. Op bouwplaatsen, in vochtige omgevingen, in binnen- en buitenruimten of bij soortgelijke opstellingen mag de elektrische pijpsnijder uitsluitend op het net worden aangesloten via een aardlekschakelaar die de stroomtoevoer onderbreekt zodra de lekstroom naar de aarde gedurende 200 ms de 30 mA overschrijdt.

Accu's**LET OP**

Plaats de accu (9) altijd verticaal in de aandrijfmachine of het snellaadapparaat. Een schuine plaatsing beschadigt de contacten en kan een kortsluiting veroorzaken, waardoor de accu beschadigd wordt.

Diepontlading door overspanning

Een minimumspanning mag bij accu's Li-ion niet worden overschreden, omdat anders de accu door diepontlading kan worden beschadigd. De cellen van de REMS accu's Li-ion zijn bij aflevering voor ca. 40% voorgeleden. Daarom moeten de accu's Li-ion vóór gebruik geladen en daarna regelmatig bijgeladen worden. Als dit voorschrift van de cellenfabrikant niet in acht wordt genomen, kan de accu Li-ion door diepontlading worden beschadigd.

Diepontlading door opslag

Als een relatief weinig geladen accu Li-ion wordt opgeslagen, kan deze bij een langere opslag door zelfontlading diepontladen raken en zo beschadigd worden. Accu's Li-ion moeten daarom voor de opslag worden geladen en vervolgens om de zes maanden bijgeladen en vóór nieuwe belasting nogmaals worden opgeladen.

LET OP

Voor gebruik de accu laden. Li-ionaccu's dienen regelmatig te worden bijgeladen, om diepontlading te voorkomen. Bij diepontlading wordt de accu beschadigd.

Gebruik voor het opladen van de REMS accu alleen goedgekeurde REMS snellaadapparaten. Nieuwe en langere tijd niet gebruikte accu's Li-ion bereiken pas na meerdere laadbeurten hun volledige capaciteit.

Snellaadapparaat (toebehoren, art.nr. 571560)

Als de netstekker ingestoken is, brandt het linker controlelampje continu groen. Als een accu in het snellaadapparaat gestoken is, geeft een groen knipperend controlelampje aan dat de accu geladen wordt. Brandt dit controlelampje continu groen, dan is de accu opgeladen. Knippert een controlelampje rood, dan is de accu defect. Brandt een controlelampje continu rood, dan ligt de temperatuur van het snellaadapparaat en/of de accu buiten het toelaatbare werkbereik van 0°C tot +40°C.

LET OP

De snellaadapparaten zijn niet geschikt voor gebruik in openlucht.

2.2. Opstellen van de machine

Plaats de elektrische pijpsnijder op de opklapbare werkbank REMS Jumbo E of REMS Jumbo (toebehoren, art.nr. 120240 resp. 120200). Als alternatief kunt u de buisarm (2) afschroeven en de basisplaat (1) in de bankschroef klemmen (fig. 3) of de basisplaat door de gaten (3) met schroeven op de ondergrond vastschroeven. Langere buizen moeten in ieder geval met REMS Herkules 3B of REMS Herkules Y (toebehoren, art.nr. 120120 resp. 120130), indien nodig aan beide zijden van de machine, worden ondersteund.

2.3. Montage (vervangen) van het snijwiel (4)

Trek de netstekker uit of verwijder de accu! Kies het geschikte snijwiel:

- **REMS snijwiel Cu-INOX** voor roestvaststalen buizen, stalen buizen en koperen buizen van de persfittingssystemen
- **REMS snijwiel V** voor meerlaagse buizen

Verwijder de zeskantmoer (5) met de steeksleutel SW 8. Breng het snijwiel (4) aan (vervangen). Let erop dat de nokken van de aandrijfas in de draaimeenemers van het snijwiel grijpen. Monteer de zeskantmoer (5) weer.

LET OP

Gebruik alleen originele REMS snijwielen! Bij gebruik van een niet-geschikt snijwiel wordt dit beschadigd of wordt de buis niet afgekort.

3. Bedrijf**⚠️ VOORZICHTIG****Risico van letsel!**

Draag geschikte kleding. Draag geen wijde kleding of sieraden. Houd uw haar, kleding en handschoenen verwijderd van bewegende onderdelen. *Losse kleding, sieraden of lange haren kunnen door bewegende onderdelen worden gegrepen.*

3.1. Werkproces

Trek de handgreep (7) naar boven, totdat de af te korten buis op de buissteun (6) kan worden gelegd. Buitenbramen (zaagbramen) aan de buis dienen te worden verwijderd, anders worden de looprollen beschadigd. Let erop dat een voor de af te korten buis geschikt snijwiel (4) wordt gekozen/gemonteerd. Stoot bij het aanbrengen van de buis niet tegen het snijwiel, anders kan het snijwiel worden beschadigd. Markeer het zaagpunt op de buis en positioneer dit onder het snijwiel. Ondersteun langere buizen (zie 3.2.). Druk op de veiligheidstip-schakelaar (8), duw de handgreep (7) tegen de buissteun en kort de buis af.

LET OP

Als het snijwiel tijdens het afkorten breekt, mag het nieuw gemonteerde snijwiel niet in dezelfde snede van de af te korten buis worden geplaatst. Anders wordt het nieuwe snijwiel beschadigd door brokstukken die in de snede zijn achtergebleven.

3.2. Ondersteuning van het materiaal**⚠️ VOORZICHTIG**

Buizen en langere stukken buis moeten altijd worden ondersteund, indien nodig aan beide zijden, bijv. met de in hoogte verstelbare materiaalsteun REMS Herkules 3B of REMS Herkules Y (toebehoren, art.nr. 120120 resp. 120130). Let erop dat de in hoogte verstelbare materiaalsteun hierbij op dezelfde hoogte als de buissteun (6) is ingesteld. Hierdoor wordt een niet-rechte loop van de buis gereduceerd en wordt voorkomen dat de buizen ongecontroleerd op de grond vallen.

3.3. Beveiliging tegen diepontlading

REMS Nano 11V is uitgerust met een beveiliging tegen diepontlading van de accu. Deze schakelt het elektrische gereedschap uit, zodra de accu weer moet worden geladen. Verwijder in dit geval de accu en laad deze met het REMS snellaadapparaat op.

4. Service

Ongeacht het hieronder beschreven onderhoud wordt aanbevolen om het elektrische apparaat ten minste één keer per jaar naar een geautoriseerde REMS klantenservice te brengen voor een inspectie en herhaalde controle van het elektrische apparaat. In Duitsland is zo'n herhaalde controle van elektrische apparaten volgens DIN VDE 0701-0702 verplicht en volgens het ongevalpreventievoorschrift DGUV-voorschrift 3 'Elektrische installaties en bedrijfsmiddelen' ook voor mobiele elektrische bedrijfsmiddelen voorgeschreven. Daarnaast dienen de voor de plaats van inzet geldende nationale veiligheidsbepalingen, regels en voorschriften in acht genomen en gevolgd te worden.

4.1. Onderhoud**⚠️ WAARSCHUWING**

Vóór onderhoudswerkzaamheden altijd de netstekker uittrekken of de accu verwijderen!

Houd de looprollen van de buissteun (6), het snijwiel (4) en de snijwielopname schoon. Sterk verontreinigde metalen onderdelen kunnen met de machinereniger REMS CleanM (art.-nr. 140119) worden gereinigd en dienen aansluitend tegen roest te worden beschermd.

Reinig kunststof onderdelen (bijv. de kast) uitsluitend met de machinereniger REMS CleanM (art.-nr. 140119) of met milde zeep en een vochtige doek. Gebruik geen huishoudelijke reinigingsmiddelen. Deze bevatten allerlei chemicaliën die kunststof onderdelen kunnen beschadigen. Gebruik voor de reiniging in geen geval benzine, terpentijnolie, thinner of dergelijke producten.

Zorg ervoor dat vloeistoffen nooit op of binnen in het elektrische gereedschap kunnen terechtkomen. Dompel het elektrische apparaat nooit in een vloeistof onder.

4.2. Inspectie/reparatie**⚠️ WAARSCHUWING**

Voor onderhouds- en reparatiewerkzaamheden netstekker cq. accu uittrekken! Deze werkzaamheden mogen uitsluitend door gekwalificeerd vakpersoneel worden uitgevoerd.

Het aandrijfwerk van REMS Nano en REMS Nano 11V loopt in een continue vetvulling en hoeft daarom niet te worden gesmeerd. De motoren van REMS Nano en REMS Nano 11V hebben koolborstels. Deze verslijten en moeten daarom regelmatig worden gecontroleerd door gekwalificeerd vakpersoneel of door een geautoriseerde REMS klantenservice. De koolborstels kunnen niet worden vervangen, zodat eventueel de motor moet worden vervangen. Zie ook '5. Wat te doen bij storingen'.

5. Wat te doen bij storingen

5.1. **Storing:** Elektrische pijpsnijder, accupijpsnijder blijft tijdens het afkorten staan.

Oorzaak:

- Te grote aandrukkracht.
- Stomp/uitgebroken snijwiel.
- Versleten koolborstels.
- Accu leeg of defect (REMS Nano 11 V).

Oplossing:

- Aandrukkracht verminderen.
- Snijwiel vervangen.
- Motor door een geautoriseerde REMS klantenservice laten vervangen.
- Accu met snellaadapparaat opladen of accu vervangen.

5.2. **Storing:** De buis blijft tijdens het afkorten stilstaan.

Oorzaak:

- Buis loopt niet recht.
- Buis aan buitenkant niet ontbraamd.
- Looprollen van de buissteun (6) verontreinigd.

Oplossing:

- Aandrukkracht verminderen.
- Buis aan buitenkant ontbramen.
- Looprollen reinigen, zie 4.1.

5.3. **Storing:** De buis wordt niet afgekort.

Oorzaak:

- Ongeschikt snijwiel.
- Buis loopt niet recht.
- Buis aan buitenkant niet ontbraamd.
- Snijwiel beschadigd.

Oplossing:

- Snijwiel vervangen door een snijwiel dat geschikt is voor de af te korten buis.
- Aandrukkracht verminderen.
- Buis aan buitenkant ontbramen.
- Snijwiel vervangen.

5.4. **Storing:** Elektrische pijpsnijder, accupijpsnijder loopt niet aan.

Oorzaak:

- Aansluitkabel defect (REMS Nano).
- Elektrisch gereedschap defect.
- Versleten koolborstels.
- Accu leeg of defect (REMS Nano 11 V).
- Te grote aandrukkracht.

Oplossing:

- Aansluitkabel door gekwalificeerd vakpersoneel of een geautoriseerde REMS klantenservice laten vervangen.
- Elektrisch gereedschap door een geautoriseerde REMS klantenservice laten controleren/repareren.
- Motor door een geautoriseerde REMS klantenservice laten vervangen.
- Accu met snellaadapparaat opladen of accu vervangen.
- Aandrukkracht verminderen.

5.5. **Storing:** Na 1 tot 2 afkortingen wordt het snijwiel stomp of breekt het af.

Oorzaak:

- Snijden in een snede waarin het vorige snijwiel al stomp of beschadigd werd.
- Ongeschikt snijwiel.
- Buismateriaal is niet geschikt voor afkorten.

Oplossing:

- Snijwiel naast de snede met de achtergebleven brokstukken plaatsen.
- Snijwiel vervangen door een snijwiel dat geschikt is voor de af te korten buis.
- Alleen toegestane buizen gebruiken, zie 1.3.

5.6. **Storing:** Bij het afkorten van de buizen ontstaan afdrukken aan de buitendiameter van de buis.

Oorzaak:

- Looprollen van de buissteun (6) verontreinigd.
- Looprollen van de buissteun (6) beschadigd.

Oplossing:

- Looprollen met machinereiniger REMS CleanM (art.-nr. 140119) reinigen en aansluitend tegen roest beschermen.
- Looprollen vervangen.

6. Verwijdering

REMS Nano, REMS Nano 11 V, snellaadapparaat en accu's mogen na hun gebruiksduur niet met het huisvuil worden verwijderd. Deze moeten in overeenstemming met de wettelijke voorschriften worden verwijderd. Lithiumbatterijen en accupacks van alle batterijsystemen mogen alleen in lege toestand worden verwijderd; bij niet volledig lege lithiumbatterijen en accupacks moeten alle contacten bijv. met isolatietape worden afgedekt.

7. Fabrieksgarantie

De garantietijd bedraagt 12 maanden vanaf de overhandiging van het nieuwe product aan de eerste gebruiker. Het tijdstip van de overhandiging dient te worden bewezen aan de hand van het originele aankoopbewijs, waarop de koopdatum en productnaam vermeld moeten zijn. Alle defecten die tijdens de garantieperiode optreden en die aantoonbaar aan fabricage- of materiaalfouten te wijten zijn, worden gratis verholpen. Door deze garantiewerkzaamheden wordt de garantieperiode voor het product niet verlengd of vernieuwd. Schade die te wijten is aan natuurlijke slijtage, onvakkundige behandeling of misbruik, niet-naleving van bedrijfsvoorschriften, ongeschikte bedrijfsmiddelen, buitensporige belasting, oneigenlijk gebruik, eigen ingrepen of ingrepen door derden of aan andere oorzaken waar REMS niet verantwoordelijk voor is, is van de garantie uitgesloten.

Garantiewerkzaamheden mogen uitsluitend door een geautoriseerde REMS klantenservice worden uitgevoerd. Reclamaties worden uitsluitend erkend, indien het product zonder voorafgaande ingrepen, in niet-gedemonteerde toestand bij een geautoriseerde REMS klantenservice wordt ingeleverd. Vervangen producten en onderdelen worden eigendom van REMS.

De kosten voor de verzending naar en van de klantenservice zijn voor rekening van de gebruiker.

Een overzicht van de REMS klantenservices kan op internet worden geraadpleegd onder www.rems.de. Voor landen die niet in deze lijst zijn opgenomen, dient het product te worden ingeleverd bij het SERVICE-CENTER, Neue Rommelshäuser Straße 4, 71332 Waiblingen, Deutschland. De wettelijke rechten van de gebruiker, met name de garantierechten tegenover de verkoper in het geval van gebreken, de rechten bij opzettelijk plichtsverzuim en de rechten op basis van de productaansprakelijkheid, worden door deze garantie niet beperkt.

Voor deze garantie is het Duitse recht van toepassing met uitsluiting van de verwijzingsbepalingen van het Duits internationaal privaatrecht en met uitsluiting van het Verdrag der Verenigde Naties inzake internationale koopovereenkomsten betreffende roerende zaken (CISG). De garantieggever van deze wereldwijd geldende fabrieksgarantie is REMS GmbH & Co KG, Stuttgarter Str. 83, 71332 Waiblingen, Deutschland.

8. Onderdelenlijsten

Onderdelenlijsten vindt u op www.rems.de → Downloads → Parts lists.

Översättning av originalbruksanvisningen

Fig. 1–2

1 Grundkropp	6 Rörstöd
2 Rörarm	7 Handtag
3 Infästningsborrhål	8 Säkerhets-strömbrytare
4 Skärtrissa	9 Batteri
5 Sexkantmutter	

Allmänna säkerhetsanvisningar för elverktyg

⚠ VARNING

Läs alla säkerhetsanvisningar, instruktioner, illustrationer och tekniska data som detta elverktyg är försedd med. Om du ignorerar följande instruktioner kan elektrisk stöt, brand och/eller svåra personskador bli resultatet.

Spara alla säkerhetsanvisningar och instruktioner för framtida bruk.

Begreppet "Elverktyg" som används i säkerhetsanvisningarna avser nätdrivna elektriska verktyg (med nätkabel) eller elektriska verktyg drivna med uppladdningsbara batterier (utan nätkabel).

1) Arbetsplats säkerhet

- Håll arbetsområdet rent och väl belyst. Oordning eller obelysta arbetsområden kan leda till olyckor.
- Arbeta inte med elverktyget i explosionsfarlig miljö där det finns brännbara vätskor, gaser eller damm. Elverktyg alstrar gnistor som kan tända eld på damm eller ångor.
- Håll barn och andra personer på avstånd under arbetet med elverktyget. Om du distraheras kan du tappa kontrollen över elverktyget.

2) Elektrisk säkerhet

- Elverktygets anslutningskontakt måste passa i kontaktuttaget. Det är inte tillåtet att göra några som helst ändringar på kontakten. Använd inga adapterkontakter tillsammans med elverktyg som är jordade. Oförändrade kontakter och passande kontaktuttag minskar risken för elektrisk stöt.
- Undvik kroppskontakt med jordade ytor som de som finns på rör, värmeaggregat, spisar och kylskåp. Det finns en förhöjd risk för elektrisk stöt när din kropp är jordad.
- Håll elverktyg borta från regn och fukt. Om det tränger in vatten i ett elverktyg ökar risken för elektrisk stöt.
- Använd inte anslutningskabeln för att bära elverktyget, hänga upp det eller för att dra ut kontakten ur kontaktuttaget. Håll anslutningskabeln på avstånd från värme, olja, vassa kanter eller rörliga delar. Skadade eller intrasslade anslutningskablar ökar risken för elektrisk stöt.
- Om du använder ett elverktyg utomhus får du endast använda förlängningskablar som är avsedda för utomhusbruk. Om en förlängningskabel som är avsedd för utomhusbruk används minskar risken för elektrisk stöt.
- Om det inte går att undvika att använda elverktyget i fuktig miljö ska en jordfelsbrytare användas. Risken för elektrisk stöt minskar om en jordfelsbrytare används.

3) Personers säkerhet

- Var uppmärksam, tänk på vad du gör och använd ditt sunda förnuft när du arbetar med ett elverktyg. Använd inte elverktyg om du är trött eller påverkad av droger, alkohol eller medicin. Om du är oaktsam ett kort ögonblick när du använder elverktyget kan det medföra allvarliga personskador.
- Bär personlig skyddsutrustning och alltid skyddsglasögon. Om du bär personlig skyddsutrustning som filtrerande halvmask, halksäkra skyddsskor, skyddshjälm eller hörselskydd, beroende på typ av elverktyg och hur elverktyget ska användas, minskar risken för olyckor.
- Undvik oavsiktlig idrifttagning. Försäkra dig om att elverktyget är avstängt innan strömförsörjningen och/eller batteriet ansluts, du lyfter upp eller bär det. Om du har fingret på strömbrytaren när du bär elverktyget, eller har startat elverktyget när det ansluts till strömförsörjningen kan det leda till olyckor.
- Avlägsna inställningsverktyg eller skruvnycklar innan du sätter på elverktyget. Ett verktyg eller en nyckel som befinner sig i en roterande del på elverktyget kan medföra skador.
- Undvik onormal kroppshållning. Se till att du står stadigt och alltid håller balansen. På så sätt har du bättre kontroll över elverktyget när det uppstår oväntade situationer.
- Bär lämpliga kläder. Bär inte löst sittande kläder eller smycken. Håll hår och kläder borta från rörliga delar. Löst sittande kläder, smycken eller långt hår kan fastna i rörliga delar.
- Om det är möjligt att montera dammuppsugnings- och uppfångningsanordningar ska de anslutas och användas riktigt. Genom att använda en dammuppsugning minskar risken för skador till följd av damm.
- Invagga inte dig själv i falsk säkerhet och ignorera inte säkerhetsreglerna för elverktyg, även om du efter längre användning är väl förtrogen med elverktyget. Oförsiktigt handlande kan inom bråkdelar av en sekund leda till allvarliga personskador.

4) Användning och behandling av elverktyget

- Överbelasta inte elverktyget. Använd det elverktyg som är lämpligt för det arbete du tänker utföra. Med ett lämpligt elverktyg arbetar du bättre och säkrare inom det angivna effektområdet.
- Använd inte elverktyget om strömbrytaren är defekt. Ett elverktyg som inte längre kan startas och stängas av är farligt och måste repareras.

- Dra ut kontakten ur eluttaget och/eller ta bort ett avtagbart batteri innan du gör inställningar på verktyget, byter ut tillbehörsdelar eller lägger undan elverktyget. Denna försiktighetsåtgärd förhindrar att elverktyget startas oavsiktligt.
- Förvara elverktyg som inte används utom räckhåll för barn. Låt inte personer som inte känner till hur elverktyget fungerar eller som inte har läst dessa anvisningar använda elverktyget. Elverktyg är farliga om de används av oerfarna personer.
- Vårda elverktyg och använd tillbehör med omsorg. Kontrollera att rörliga delar fungerar felfritt och inte klämmer någonstans, om delar har gått sönder eller är så skadade att de har en negativ inverkan på elverktygets funktion. Låt reparera skadade delar innan du använder elverktyget. Många olyckor beror på att elverktyg underhålls dåligt.
- Håll skärverktyg vassa och rena. Noggrant rengjorda skärverktyg med vassa skärkanter kläms fast mindre ofta och är lättare att styra.
- Använd elverktyg, använd tillbehör, arbetsverktyg osv. i enlighet med dessa anvisningar. Ta hänsyn till arbetsvillkoren och den aktivitet som utförs. Om elverktyg används på annat sätt än det de är avsedda för kan det uppstå farliga situationer.
- Håll handtag och greppytor torra, rena och fria från olja och fett. Glatta handtag och greppytor förhindrar säker hantering och kontroll över elverktyget i oväntade situationer.
- Användning och behandling av batteridrivna verktyg
 - Ladda batterierna enbart i laddare som rekommenderas av tillverkaren. För en laddare som är avsedd för en viss typ av batterier finns det risk för brand om den används med andra batterier.
 - Använd endast batterier som är avsedda att användas i elverktyg. Om andra batterier används kan det leda till skador och risk för brand.
 - Håll det batteri som inte används på avstånd från gem, mynt, nycklar, spikar, skruvar eller andra mindre metallföremål som skulle kunna orsaka en överbrygning av kontakterna. En kortslutning mellan batteripolerna kan leda till brännskador eller brand.
 - Om batteriet används på ett felaktigt sätt kan det rinna ut vätska ur det. Undvik kontakt med vätskan. Vid kortvarig kontakt, skölj av med vatten. Om du får vätskan i ögonen måste du kontakta en läkare. Batterivätska som rinner ut kan leda till irritation på huden eller brännskador.
 - Använd aldrig ett skadat eller förändrat batteri. Skadade eller förändrade batterier kan förhålla sig på ett oväntat sätt och leda till brand, explosion eller skaderisker.
 - Utsätt aldrig ett batteri för eld eller höga temperaturer. Eld och temperaturer över 130 °C kan förorsaka en explosion.
 - Följ alla anvisningar om laddning och ladda aldrig upp batteriet eller det batteridrivna verktyget utanför det temperaturområde som anges i bruksanvisningen. Felaktig uppladdning eller uppladdning utanför det tillåtna temperaturområdet kan förstöra batteriet och öka brandrisken.

6) Service

- Låt endast kvalificerad fackpersonal reparera ditt elverktyg och endast med originalreservdelar. Därmed säkerställs att elverktyget förblir säkert.
- Underhåll aldrig skadade batterier. Allt underhåll av batterier får endast utföras av tillverkaren eller en auktoriserad REMS kundtjänstverkstad.

Säkerhetsanvisningar för elektriska röravskärare och batteridrivna röravskärare

⚠ VARNING

Läs alla säkerhetsanvisningar, instruktioner, illustrationer och tekniska data som detta elverktyg är försedd med. Om du ignorerar följande instruktioner kan elektrisk stöt, brand och/eller svåra personskador bli resultatet.

Spara alla säkerhetsanvisningar och instruktioner för framtida bruk.

- Använd inte elverktyget om det är skadat. Risk för olycka.
- Anslut elverktyg i skyddsklass I endast till eluttag/förlängningssladdar med funktionsduglig skyddskontakt. Det finns risk för elektrisk stöt.
- Överbelasta inte elverktyget, använd inga skadade skärtrissor och utför avskärningen med lämpligt matningstryck. Elverktyget och skärtrissan utsätts på grund av ett för högt matningstryck för större förslitning och kan skadas. Vid ett för högt matningstryck trycks rörändarna på röret som ska kapas inåt vilket leder till en strypning av tvärsnittet.
- För inte in händerna vid rörliga delar i kapningsområdet eller i området vid rörstödet (6) och materialstödet(-stöden). Risk för personskada.
- Använd för att stödja långa rör, eventuellt på båda sidorna, materialstöd REMS Herkules 3B (tillbehör, Art. nr. 120120), REMS Herkules Y (tillbehör, Art. nr. 120130) och rikta in dessa exakt mot rörstödet (6) på elverktyget. Detta minskar risken för att rören löper ojämnt och de avkapade rören faller inte ner på golvet.
- Kontrollera innan kapning av rör att dessa löper jämnt. Vid kapning av ojämn rör skapas en obalans och röret resp. rörstödet kan slås uppåt. Röret kan även halka av materialstödet, elverktyget kan förskjutas och skärtrissan kan skadas. Risk för personskador!
- Skydda personer som finns i närheten vid arbetet medan det roterande röret kapas av. Risk för personskador!
- Elverktyget får bara överlämnas till instruerade personer. Ungdomar får endast använda elverktyget om de är över 16 år gamla och om det är nödvändigt för dem att göra det i utbildningssyfte och de arbetar under uppsikt av en utbildad person.

- Barn och personer, som på grund av sin fysiska, sensoriska eller mentala förmåga eller bristande erfarenhet eller kunskap inte är i stånd att säkert hantera elverktyget, får inte använda elverktyget utan uppsikt eller anvisningar av en ansvarig person. Annars finns risk för felhantering och personskador.
- Låt aldrig det elektriska verktyget vara igång utan uppsikt. Stäng vid längre arbetspauser av det elektriska verktyget och dra ur nätkontakten/batteriet. Elektriska maskiner kan innebära faror som kan orsaka sak- och/eller personskador om de lämnas utan uppsikt.
- Kontrollera anslutningskabeln, förlängningskablar till elverktyget och spänningsförsörjningen regelbundet med avseende på skador. Låt vid skador dessa bytas ut kvalificerad fackpersonal eller ut av en auktoriserad REMS kundtjänstverkstad.
- Använd endast godkända förlängningskablar med motsvarande märkning med tillräckligt kabeltvärsnitt. Använd förlängningskablar upp till en längd på 10 m med kabeltvärsnitt 1,5 mm², på 10–30 m med kabeltvärsnitt på 2,5 mm².

Säkerhetsanvisningar för uppladdningsbara batterier, snabbbladdare

⚠ VARNING

Läs alla säkerhetsanvisningar, instruktioner, illustrationer och tekniska data som detta elverktyg är försett med. Om du inte följer instruktionerna kan det uppstå en elektrisk stöt, brand och/eller allvarliga personskador.

Spara alla säkerhetsanvisningar och instruktioner för framtida bruk.

Se även www.rems.de → Nedladdning → Bruksanvisningar.

Säkerhetsdatablad

⚠ VARNING

Läs säkerhetsdatabladet. Om du inte följer instruktionerna kan det uppstå en elektrisk stöt, brand och/eller allvarliga personskador.

Spara alla säkerhetsanvisningar och instruktioner för framtida bruk.

Se www.rems.de → Nedladdning → Säkerhetsdatablad → Uppladdningsbara batterier

⚠ VARNING

Fara med medelstor risk, som om den ej beaktas, skulle kunna ha död eller svåra personskador (irreversibla) till följd.

⚠ OBSERVERA

Fara med låg risk, som om den ej beaktas, skulle kunna ha måttliga personskador (reversibla) till följd.

OBS

Materialskador, ingen säkerhetsanvisning!
Ingen risk för personskador.



Före idrifttagning läs igenom bruksanvisningen



REMS Nano uppfyller skyddsklass I



REMS Nano 11 V och snabbbladdare uppfyller skyddsklass II



Ej avsedd för utomhusbruk



Miljövänlig kassering



EG-märkning om överensstämmelse

1. Tekniska data

Ändamålsenlig användning

⚠ VARNING

REMS Nano och REMS Nano 11 V är avsedda för kapning av rör. Alla andra användningssätt är icke ändamålsenliga och tillåts därför inte.

Användningsöversikt REMS batteridrivna verktyg, uppladdningsbara batterier, snabbbladdare, spänningsförsörjningar.

Se www.rems.de → Nedladdning → Bruksanvisningar → KAPNING, FASNING, GRADNING: ÖVRIGA DOKUMENT



1.1. Leveransens omfattning

REMS Nano:	Elektrisk röravskärare (utan skärtrissa), fast nyckel NV 8, bruksanvisning, väska.
REMS Nano 11 V:	Batteridrivna röravskärare (utan skärtrissa), uppladdningsbart batteri Li-Ion, snabbbladdare, fast nyckel NV 8, bruksanvisning, väska.

1.2. Artikelnummer

REMS Nano	844000
REMS Nano 11 V	844001

REMS batteri Li-Ion 10,8 V, 2,5 Ah	844510
Snabbbladdare 220–240 V, 65 W	571560
REMS skärtrissa Cu-INOX	844050
REMS skärtrissa V	844051
REMS Herkules 3B	120120
REMS Herkules Y	120130
REMS Jumbo	120200
REMS Jumbo E	120240
Väska	574436
Systemväska L-Boxx med fack	844045
REMS CleanM, Maskinrengöringsmedel	140119

1.3. Arbetsområde

REMS Nano, REMS Nano 11 V:

Rör för pressmuffsystem av

- rostfritt stål, C-stål (utan beläggning) Ø 12–28 mm
- halvhård och hård koppar Ø 10–35 mm
- plaströr och plaströr med metallinlägg Ø 10–40 mm

Arbetstemperaturområde

REMS Nano, REMS Nano 11 V	–10 °C – +60 °C (14 °F – +140 °F)
Batteri	–10 °C – +60 °C (14 °F – +140 °F)
Snabbbladdare	0 °C – +40 °C (32 °F – +104 °F)

1.4. Varvtal

REMS Nano, REMS Nano 11 V:

Varvtal skärtrissa tomgång

130 min⁻¹

1.5. Elektriska data

REMS Nano:

230 V~; 50–60 Hz; 130 W

Säkring (nät) 10 A (B), intermittert drift S3 20% AB 2/10 min, radioavstörd, skyddsklass I, skyddsledare fr.o.m. maskinnr. 3650

REMS Nano 11 V:

10,8 V =; 2,5 Ah

Snabbbladdare	Input	220–240 V~; 50–60 Hz; 65 W
	Output	10,8–18 V =
		skyddsisolerad enligt EU-direktiv, avstörd enligt EU-direktiv
	Input	100–120 V~; 50–60 Hz; 65 W
	Output	10,8–18 V =
		skyddsisolerad enligt EU-direktiv, avstörd enligt EU-direktiv

1.6. Mått

REMS Nano:

L × B × H: 405 × 90 × 103 mm (15,9" × 3,5" × 4,1")

REMS Nano 11 V:

L × B × H: 408 × 88 × 105 mm (16,1" × 3,4" × 4,1")

1.7. Vikter

REMS Nano	1,9 kg (4,2 lb)
REMS Nano 11 V huvudmaskin utan batteri	2,0 kg (4,4 lb)
REMS batteri Li-Ion	0,2 kg (0,4 lb)

1.8. Bullerinformation

Arbetsplatsrelaterat emissionsvärde

$L_{wA} = 78 \text{ dB(A)}$ $L_{pA} = 67 \text{ dB(A)}$ $L_{pC, peak} = 87 \text{ dB(A)}$ $K = 3 \text{ dB}$

1.9. Vibrationer

Viktat effektivvärde för acceleration

1,2 m/s² $K = 1,5 \text{ m/s}^2$

Det angivna vibrationsemissionsvärdet har uppmätts enligt ett standardiserat test och kan användas som grund för jämförelse med andra maskiner. Det angivna vibrationsemissionsvärdet kan även användas för en inledande uppskattning av emissionen.

⚠ OBSERVERA

Vibrationsemissionsvärdet kan avvika från det angivna värdet vid användning av maskinen, detta beror på sättet som maskinen används på. Det är en fördel att fastställa säkerhetsangivning för användaren.

2. Idrifttagning

2.1. Elektrisk anslutning

⚠ VARNING

Beakta nätspänningen! Innan den elektriska röravskäraren resp. snabbbladdaren ansluts måste man kontrollera om spänningen som anges på typskylten motsvarar nätspänningen. Använd endast eluttag/förlängningskablar med funktionsduglig skyddskontakt till REMS Nano. På byggarbetsplatser, i fuktig omgivning, inom- och utomhus eller på jämförbara uppställningsplatser får den elektriska röravskäraren endast drivas från nätet via en FI-brytare (felströms-skyddsbrytare) som avbryter energitillförseln så snart avledningsströmmen till jorden överskrider 30 mA för 200 ms.

Batterier

⚠ OBS

För alltid i batteriet (9) vertikalt i huvudmaskinen eller snabbbladdaren. Om det förs in snett skadas kontaktarna, vilket kan leda till kortslutning och därmed skada batteriet.

Djupurladdning genom underspänning

En lägsta spänning får inte underskridas hos batterier Li-Ion eftersom batteriet annars kan skadas genom "djupurladdning". Cellerna i REMS batterier Li-Ion har vid leveransen laddats till ca 40%. Därför måste batterier Li-Ion laddas före användning och sedan laddas regelbundet. Om denna föreskrift från celltillverkaren inte följs kan batteriet Li-Ion skadas till följd av djupurladdning.

Djupurladdning genom lagring

Om ett relativt lågt laddat batteri Li-Ion lagras kan den vid längre lagring djupurladdas genom självurladdning och därmed skadas. Batterier Li-Ion måste därför laddas före lagring och laddas upp igen senast var sjätte månad, och före ny belastning måste de laddas på nytt.

OBS

Ladda batteriet före användning. Batterier Li-Ion ska regelbundet laddas för att undvika djupurladdning. Vid djupurladdning skadas batteriet.

För att ladda REMS uppladdningsbara batterier, använd endast godkända REMS snabbaddare. Nya batterier Li-Ion och batterier som inte används under en längre tid när först full kapacitet efter flera laddningar.

Snabbaddare (tillbehör, Art. nr 571560)

Om nätkontakten har satts i lyser den vänstra kontrollampen kontinuerligt. Om batteriet sitter i snabbaddaren blinkar den gröna kontrollampen och batteriet laddas. Om den gröna kontrollampen lyser kontinuerligt är batteriet uppladdat. Om den röda kontrollampen blinkar är batteriet defekt. Om en kontrollampa lyser konstant med rött ljus ligger snabbaddarens temperatur och/eller batteriets temperatur utanför det tillåtna arbetsområdet på 0°C till +40°C.

OBS

Snabbaddaren är inte avsedd för utomhusbruk.

2.2. Uppställning av maskinen

Ställ den elektriska röravskäraren på den hopfällbara arbetsbänken REMS Jumbo E eller REMS Jumbo (tillbehör, Art. nr. 120240 resp. 120200). Skruva som alternativt bort rörarmen (2) och spänn fast grundkroppen (1) i skruvstycket (Fig. 3) eller skruva fast grundkroppen på underlaget med skruvar som förs igenom hålen (3). Längre rör ska ovillkorligen stödjas upp med REMS Herkules 3B eller REMS Herkules Y (tillbehör, Art. nr. 120120 resp. 120130), vid behov på båda sidor om maskinen.

2.3. Montering (byte) av skärtrissan (4)

Dra ut nätkontakten eller ta bort batteriet! Välj en lämplig skärtrissa:

- **REMS skärtrissa Cu-INOX** för rör av rostfritt stål, stålror och kopparrör för pressmuffsystem
- **REMS skärtrissa V** för plaströr med metallinlägg.

Ta bort sexkantmutter (5) med den fasta nyckeln NV 8. Lägg i (byt) skärtrissa (4). Se till att nockarna på drivaxeln griper in i vridmedbringarna på skärtrissan. Montera tillbaka sexkantmuttern (5).

OBS

Använd endast original REMS skärtrissor! En olämplig skärtrissa kan skadas eller göra att röret inte kapas igenom ordentligt.

3. Drift

⚠ OBSERVERA

Risk för personsador!

Bär lämpliga kläder. Bär inte löst sittande kläder eller smycken. Håll håret, kläder och handskar på avstånd från rörliga delar. Löst sittande kläder, smycken eller långt hår kan fastna i rörliga delar.

3.1. Arbetsförlopp

Dra handtaget (7) så långt uppåt att röret som ska kapas av kan läggas på rörstödet (6). Yttre grader (såggrader) på röret ska tas bort, annars kan löprullarna skadas. Se till att en lämplig REMS skärtrissa (4) har valts/monterats för det rör som ska kapas av. Stöt inte med röret mot skärtrissan när du lägger i röret eftersom det kan skada skärtrissan. Markera kapstället på röret och placera skärtrissan rätt. Stöd upp längre rör (se 3.2.). Tryck in säkerhetsströmbrytaren (8), tryck handtaget (7) mot rörstödet och skär av röret.

OBS

Om skärtrissan bryts sönder under kapningen får den nya trissan inte skjutas in i samma skärspår i röret som ska kapas. Den nya skärtrissan skadas av brottstycken som fortfarande sitter kvar i skärspåret.

3.2. Stödja upp materialet

⚠ OBSERVERA

Rör och längre rörstycken ska alltid stödjas upp, eventuellt på båda sidor, t.ex. med höjjusterbara materialstöd REMS Herkules 3B resp. EMS Herkules Y (tillbehör, Art. nr. 120120 resp. 120130). Se till att det höjjusterbara materialstödet är inställt på samma höjd som rörstödet (6). Detta minskar problemen med rör som löper ojämnt och rör som okontrollerat faller ner på golvet.

3.3. Djupurladdningsskydd

REMS Nano 11V är utrustat med ett djupurladdningsskydd för batteriet. Detta stänger av elverkytet så snart som batteriet måste laddas. Ta i detta fall ur batteriet och ladda upp det med REMS snabbaddare.

4. Underhåll

Oaktat den nedan nämnda varningen rekommenderas att maskinen minst en gång om året lämnas in till en auktoriserad REMS kundtjänstverkstad för inspektion och upprepad kontroll av elektriska maskiner. I Tyskland ska en sådan upprepad kontroll av elektriska verktyg enligt DIN VDE 0701-0702 utföras och är enligt arbetarskydds föreskriften DGUV (Deutsche Gesetzliche Unfallversicherung - Tysk lagstadgad olycksfallsförsäkring) Föreskrift 3 "Elektrisk utrustning och drivutrustning" även föreskriven för mobil elektrisk drivutrustning. Därutöver ska respektive gällande nationella säkerhetsbestämmelser, regler och föreskrifter som är tillämpliga på användningsplatsen beaktas och följas.

4.1. Underhåll

⚠ VARNING

Dra ut nätkontakten resp. avlägsna batteriet före underhållsarbeten!

Håll rörstödens (6) löprullar, skärtrissa (4) och fästet till skärtrissan rena. Rengör kraftigt nedsmutsade metalldelar med maskinrengöringsmedlet REMS CleanM (Art. nr. 140119) och skydda dem därefter mot rost.

Rengör plastdelar (t.ex. höljen) endast med maskinrengöringsmedlet REMS CleanM (Art. nr. 140119) eller mild tvållösning och fuktig trasa. Använd inga rengöringsmedel från hushållet. Dessa innehåller många gånger kemikalier som skulle kunna skada plastdelar. Använd under inga omständigheter bensin, terpentinjula, förtunning eller liknande produkter för rengöring.

Se till att vätskor aldrig hamnar på eller tränger in i elverkytets inre. Doppa aldrig elverkytet i vätska.

4.2. Inspektion/istandsättning

⚠ VARNING

Innan underhålls- och reparationsarbeten påbörjas måste alltid verktyget var urkopplat från strömmen! Dessa arbeten får endast genomföras av kvalificerad fackpersonal.

Den drivmekanismen hos REMS Nano, REMS Nano 11V går ständigt i en fettfyllning och måste därför inte smörjas. Motorena hos REMS Nano och REMS Nano 11V har kolborstar. Dessa utsätts för slitage och måste därför då och då kontrolleras av kvalificerad fackpersonal eller av en auktoriserad REMS kundtjänstverkstad. Kolborstarna kan inte bytas ut, vid behov måste därför motorn bytas ut. Se även 5. Åtgärder vid störningar.

5. Åtgärder vid störningar

5.1. Störning: Elektrisk röravskärare, batteridrivna röravskärare står still vid avskärning.

Orsak:

- För högt matningstryck.
- Slö/förstört skärtrissa.
- Utslitna kolborstar.
- Batteriet tomt eller defekt (REMS Nano 11V).

Åtgärd:

- Reducera matningstrycket.
- Byt skärtrissa.
- Låt en auktoriserad REMS kundtjänstverkstad byta ut motorn.
- Ladda batteriet med snabbaddaren eller byt ut batteriet.

5.2. Störning: Röret stannar under kapningen.

Orsak:

- Rör ej runt.
- Röret ej avgradat utvändigt.
- Rörstödet (6) rullar smutsiga.

Åtgärd:

- Reducera matningstrycket.
- Grada av röret utvändigt.
- Gör rent löprullarna, se 4.1.

5.3. Störning: Röret kapas inte av helt.**Orsak:**

- Olämplig skärtrissa.
- Rör ej runt.
- Röret ej avgradat utvändigt.
- Skärtrissa skadad.

5.4. Störning: Den elektriska/batteridrivna rörväsaren startar inte.**Orsak:**

- Anslutningskabel defekt (REMS Nano).
- Elverktyg defekt.
- Utslitna kolborstar.
- Batteriet tomt eller defekt (REMS Nano 11 V).
- För högt matningstryck.

5.5. Störning: Skärtrissan blir slö eller brytas av efter 1 till 2 avskärningar.**Orsak:**

- Avskärning i ett skärspår i vilket den föregående skärtrissan blivit slö eller skadats.
- Olämplig skärtrissa.
- Rörmaterialen är inte lämpligt för avskärning.

5.6. Störning: Vid kapning av rören uppstår tryckmärken på rörens omkrets.**Orsak:**

- Rörstödets (6) rullar smutsiga.
- Rörstödets (6) rullar skadade.

Åtgärd:

- Välj ut en skärtrissa som passar för röret som ska kapas av och byt ut skärtrissan.
- Reducera matningstrycket.
- Grada av röret utvändigt.
- Byt skärtrissa.

Åtgärd:

- Låt kvalificerad fackpersonal eller en auktoriserad REMS kundtjänstverkstad byta ut anslutningskabeln.
- Låt en auktoriserad REMS kundtjänstverkstad kontrollera/repamera elverktyget.
- Låt en auktoriserad REMS kundtjänstverkstad byta ut motorn.
- Ladda batteriet med snabbbladdaren eller byt ut batteriet.
- Reducera matningstrycket.

Åtgärd:

- Sätt an skärtrissan bredvid skärspåret med de kvarblivna brottstyckena.

- Välj ut en skärtrissa som passar för röret som ska kapas av och byt ut skärtrissan.

- Använd endast godkända rör, se 1.3.

Åtgärd:

- Rengör löprullar med maskinrengöringsmedlet REMS CleanM (Art. nr. 140119) och skydda dem därefter mot rost.
- Byt ut löprullarna.

6. Avfallshantering

REMS Nano, REMS Nano 11 V, snabbbladdare och uppladdningsbara batterier får inte kastas i hushållssoporna när de ska kasseras. De måste kasseras på ett korrekt sätt i enlighet med gällande föreskrifter. Litiumbatterier och batteripaket till alla batterisystem får endast avfallshandteras i urladdat tillstånd, resp. om litiumbatterier och batteripaket inte är fullständigt urladdade måste alla kontakter täckas över, t.ex. med isoleringsband.

7. Tillverkare-garantibestämmelser

Garantin gäller i 12 månader efter att den nya produkten levererats till den första användaren. Leveransdatumet ska bekräftas genom insändande av inköpsbeviset i original, vilket måste innehålla uppgifter om köpdatum och produktbeteckning. Alla funktionsfel som uppstår inom garantitiden och beror på tillverknings- eller materialfel åtgärdas kostnadsfritt. Genom åtgärdande av fel varken förlängs eller förnyas garantitiden för produkten. Skador på grund av normal förslitning, felaktigt handhavande eller missbruk, eller beroende på att driftsinstruktionerna inte följts, olämpligt drivmedel, överbelastning, användning för icke avsett ändamål, egna eller obehöriga ingrepp eller andra orsaker, som REMS inte har ansvar för, ingår inte i garantin.

Garantiåtaganden får bara utföras av en auktoriserad REMS kundtjänstverkstad. Reklamationer accepteras endast, om produkten lämnas till en auktoriserad REMS kundtjänstverkstad utan att ingrepp gjorts och utan att den dessförinnan tagits isär. Bytta produkter och delar övergår i REMS ägo. Användaren står för samtliga transportkostnader.

En lista med auktoriserade REMS kundtjänstverkstad finns på Internet under www.rems.de. För länder som inte finns med på listan ska produkten lämnas in till SERVICE-CENTER, Neue Rommelshäuser Straße 4, 71332 Waiblingen, Deutschland. Denna garanti begränsar inte användarens lagliga rättigheter, i synnerhet dennes garantianspråk gentemot försäljaren på grund av brister, liksom anspråk på grund av uppsåtlig pliktförsummelse och produktansvarsrättsliga anspråk.

För denna garanti gäller tysk lag under uteslutande av den tyska internationella privaträttens hänvisningsföreskrifter, liksom under uteslutande av FN:s konvention om internationella köp av varor (CISG). Garantigivare för denna över hela världen giltiga tillverkargarantin är REMS GmbH & Co KG, Stuttgarter Str. 83, 71332 Waiblingen, Deutschland.

8. Dellistor

Dellistor, se www.rems.de → Downloads → Delförteckningar.

Øversettelse av original bruksanvisning

Fig. 1–2

1 Grunnlegeme	6 Rørstøtte
2 Rørrarm	7 Håndtak
3 Festeboringer	8 Sikkerhets-berøringsbryter
4 Skjæretrinsse	9 Batteri
5 Sekskantmutter	

Generelle sikkerhetsinstruksjer for elektroverktøy

⚠ ADVARSEL

Les gjennom alle sikkerhetsinstruksjer, anvisninger, illustrasjoner og tekniske data som hører til dette elektroverktøyet. Feil relatert til overholdelse av de påfølgende anvisningene kan forårsake elektrisk støt, brann og/eller alvorlige personskader.

Ta vare på alle sikkerhetsinstruksjer og anvisninger for fremtidig bruk.

Begrepet "elektroverktøy", som er brukt i sikkerhetsinstruksene, refererer til nettledret elektroverktøy (med nettledning) eller til batteridrevet elektroverktøy (uten nettledning).

1) Sikkerhet på arbeidsplassen

- Sørg for at arbeidsplassen er ren og godt belyst. Uorden og dårlig belyste arbeidsområder kan føre til ulykker.
- Ikke bruk elektroverktøyet i eksplosjonsfarlige omgivelser hvor det befinner seg brennbare væsker, gasser eller støv. Elektroverktøy genererer gnister som kan antenne støv eller damp.
- Hold barn og andre personer borte fra området når elektroverktøyet er i bruk. Ved forstyrrelser kan brukeren miste kontrollen over elektroverktøyet.

2) Elektrisk sikkerhet

- Tilkoblingsstøpelet på elektroverktøyet må passe inn i stikkkontakten. Støpelet må ikke under noen omstendigheter forandres. Ikke bruk adapterstøpsler i kombinasjon med beskyttelsesjordet elektroverktøy. Uforandrede støpsler og passende stikkontakter reduserer risikoen for elektrisk støt.
- Unngå kroppskontakt med jodede overflater som rør, varmeapparater, komfyrer og kjøleskap. Det er større risiko for elektrisk støt hvis kroppen er joded.
- Hold elektroverktøyet unna regn og fuktighet. Hvis det kommer vann inn i elektroverktøyet er det større risiko for elektrisk støt.
- Ikke bruk tilkoblingsledningen til andre formål, til å bære elektroverktøyet, henge opp elektroverktøyet eller trekke støpelet ut av stikkkontakten. Hold tilkoblingsledningen unna varme, olje, skarpe kanter eller deler som er i bevegelse. Skadede eller flokete tilkoblingsledninger øker risikoen for elektrisk støt.
- Ved bruk av elektroverktøyet utendørs må det kun brukes skjøteledninger som er godkjent for utendørs bruk. Bruk av en skjøteledning som er egnet for utendørs bruk, reduserer risikoen for elektrisk støt.
- Hvis det er umulig å unngå å bruke elektroverktøyet i fuktige omgivelser, skal det brukes en feilstrøm-vernebryter. Ved bruk av en feilstrøm-vernebryter reduseres risikoen for elektrisk støt.

3) Personers sikkerhet

- Vær oppmerksom, vær forsiktig med hva du gjør og bruk sunn fornuft ved arbeider med elektroverktøyet. Ikke bruk elektroverktøyet når du er trett eller under påvirkning av narkotika, alkohol eller medikamenter. Et øyeblikks uoppmerksomhet ved bruk av elektroverktøyet kan føre til alvorlige personskader.
- Bruk personlig verneutstyr og bruk alltid vernebriller. Ved bruk av personlig verneutstyr, som støvmaske, sklislire vernesko, beskyttelseshjelm eller hørselsvern, avhengig av elektroverktøyet type og bruksområde, reduseres risikoen for personskader.
- Unngå utilsiktet idriftsettelse. Kontrollér at elektroverktøyet er slått av før det kobles til strømforsyningen og/eller batteriet, løftes opp eller bæres. Hvis elektroverktøyet bæres med fingeren hvilende på bryteren eller hvis elektroverktøyet kobles til strømforsyningen i innkoblet tilstand, kan det forårsakes ulykker.
- Fjern innstillingsverktøy eller skrunøkler før elektroverktøyet slås på. Et verktøy eller en nøkkel som befinner seg i en roterende del av elektroverktøyet, kan føre til personskader.
- Unngå unaturlige kroppstillinger. Sørg for at du står stødig og alltid holder balansen. På denne måten kan du kontrollere elektroverktøyet bedre i uventede situasjoner.
- Bruk egnede klær. Ikke bruk løstsittende klesplagg eller smykker. Hold hår og klesplagg unna bevegelige deler. Løstsittende klesplagg, smykker eller langt hår kan trekkes inn i bevegelige deler.
- Hvis det kan monteres støvavsug- og oppsamlingsinnretninger, må disse tilkobles og brukes riktig. Ved bruk av støvavsug reduseres de farer støv kan føre med seg.
- Ikke føl deg for sikker og ikke tilsidesett sikkerhetsreglene for elektroverktøy, selv om du etter mange gangers bruk er fortrolig med elektroverktøyet. Uaktsom håndtering kan innen brøkdeler av sekunder medføre alvorlige skader.

4) Bruk og håndtering av elektroverktøyet

- Ikke overbelast elektroverktøyet. Bruk et elektroverktøy som er egnet for arbeidet som skal utføres. Med et egnat elektroverktøy kan arbeidene utføres bedre og sikrere innenfor det oppgitte ytelsesområdet.

- Ikke bruk et elektroverktøy med defekt bryter. Et elektroverktøy som ikke kan slås på eller av, er farlig og må repareres.
- Trekk støpelet ut av stikkkontakten og/eller ta ut et avtakbart batteri før det utføres innstillinger på apparatet, deler av innsatsverktøyet skiftes eller elektroverktøyet legges bort. Disse forsiktighetstiltakene forhindrer utilsiktet oppstarting av elektroverktøyet.
- Oppbevar elektroverktøy som ikke er i bruk utilgjengelig for barn. Elektroverktøyet må ikke betjenes av personer som ikke er kjent med dette eller som ikke har lest disse anvisningene. Elektroverktøy representerer en fare hvis det brukes av uerfarne personer.
- Vedlikehold elektroverktøy og innsatsverktøy omhyggelig. Kontroller om bevegelige deler fungerer feilfritt og ikke klemmer, om deler er brukket eller skadet slik at elektroverktøyet funksjon er nedsatt. La skadede deler repareres før du bruker elektroverktøyet. Mange ulykker har sin årsak i dårlig vedlikeholdt elektroverktøy.
- Sørg for at skjæreverktøyet er skarpt og rent. Omhyggelig pleiet skjæreverktøy med skarpe skjærekanten setter seg mindre fast og er enklere å føre.
- Bruk elektroverktøy, innsatsverktøy, innsatsverktøyer osv. som er oppført i disse anvisningene. Ta hensyn til arbeidsforholdene og arbeidsoppgaven som skal utføres. Bruk av elektroverktøyet til andre anvendelser enn det som er beskrevet kan føre til farlige situasjoner.
- Hold håndtak og gripeflater tørre, rene og frie for olje og fett. Glatte håndtak og gripeflater hindrer en sikker betjening og kontroll av elektroverktøyet i uventede situasjoner.
- Bruk og håndtering av batteriverktøyet
 - Lad kun opp batteriene med ladeapparater som er anbefalt av produsenten. Ved et ladeapparat som er egnet for en bestemt type batterier, kan det oppstå brann hvis det settes inn andre batterier.
 - Bruk kun dertil egnede batterier i elektroverktøyet. Bruk av andre batterier kan føre til personskader og brannfare.
 - Hold batteriet som ikke er i bruk borte fra binders, mynter, nøkler, spiker, skruer eller andre små metallgjenstander som kan forbinde kontaktene med hverandre. En kortslutning mellom batteriets kontakter kan føre til forbrenninger eller brann.
 - Ved feil anvendelse kan det lekke væske ut av batteriet. Unngå kontakt med denne væsken. Skyll med vann ved utilsiktet kontakt. Hvis væsken kommer i kontakt med øynene, skal det i tillegg kontaktes lege. Batterivæske kan føre til hudirritasjoner eller forbrenninger.
 - Ikke bruk et skadet eller forandret batteri. Skadede eller forandrede batterier kan forholde seg uforutsigbart og føre til brann, eksplosjon eller fare for skader.
 - Ikke utsett batteriet for ild eller for høye temperaturer. Ild eller temperaturer over 130 °C kan forårsake en eksplosjon.
 - Følg alle anvisningene til ladingen og lad batteriet eller batteriverktøyet aldri opp utenfor temperaturområdet som er angitt i bruksanvisningen. Feil lading eller lading utenfor det tillatte temperaturområdet kan ødelegge batteriet og øke brannfaren.
- Service
 - Sørg for at apparatet kun repareres av kvalifisert fagpersonale og kun ved hjelp av originale reservedeler. Dermed sikres det at elektroverktøyet sikkerhet blir bevart.
 - Vedlikehold aldri skadede batterier. Alt vedlikehold av batterier bør bare utføres av produsenten eller et autorisert REMS kundeserviceverksted.

Sikkerhetsinstruksjer for elektriske rørkuttere og batteridrevet rørkutter

⚠ ADVARSEL

Les gjennom alle sikkerhetsinstruksjer, anvisninger, illustrasjoner og tekniske data som hører til dette elektroverktøyet. Feil relatert til overholdelse av de påfølgende anvisningene kan forårsake elektrisk støt, brann og/eller alvorlige personskader.

Ta vare på alle sikkerhetsinstruksjer og anvisninger for fremtidig bruk.

- Bruk ikke elektroverktøyet når dette er skadet. Det er fare for ulykker.
- Forbind elektroverktøyet i beskyttelsesklasse I kun med stikkontakt/skjøteledning med funksjonsdyktig jordet kontakt. Det er risiko for elektrisk støt.
- Ikke overbelast elektroverktøyet, ikke bruk skadede skjæretrinsse og kutt med passende fremføringstrykk. Elektroverktøyet og skjæretrinsse er på grunn av for høyt fremføringstrykk utsatt for større slitasje og kan bli skadet. Ved for høyt fremføringstrykk presses rørene til rørene som skal kuttet kraftigere innover, ved dette oppstår en innsnevring av tverrsnittet.
- Ikke grip inn i deler som beveger seg i kutteområdet samt i området til rørstøtten (6) og materialstøtte(ne). Det er fare for skader.
- Bruk for å støtte lange rør om nødvendig på begge sider, materialstøtte(r) REMS Herkules 3B (tilbehør, art. nr. 120120), REMS Herkules Y (tilbehør, art. nr. 120130) og rett dem eksakt inn mot rørstøtten (6) til elektroverktøyet. En slark i rørene reduseres derved og de kuttete rørene faller ikke ned på gulvet.
- Kontroller før rørene kuttet om disse går rundt. Ved kutting av rør som ikke er rettlinjert oppstår en ubalanse og røret hhv. rørstøtten kan slås om. Røret kan derved skli av fra materialstøtten, elektroverktøyet kan forskyves og skjæretrinsse kan skades. Fare for personskader.
- Beskytt personer som følger arbeidet under kuttingen mot det roterende røret. Fare for personskader!

- **Overlat elektroverktøyet kun til underviste personer.** Ungdom må kun bruke elektroverktøyet hvis de er over 16 år, hvis bruk av apparatet er nødvendig i utdannelsen og hvis de er under oppsyn av en fagkyndig person.
- **Barn og personer som pga. fysiske, sensoriske eller mentale evner, eller manglende erfaring og kunnskap, ikke er i stand til å betjene elektroverktøyet på en sikker måte, må ikke bruke dette uten oppsyn eller anvisninger fra en ansvarlig person.** Ellers er det fare for feil betjening og personskader.
- **La elektroverktøyet aldri gå uten tilsyn. Slå av elektroverktøyet ved lengre arbeidspauser, trekk ut nettstøpselet/batteriet.** Fra elektriske apparater kan det oppstå farer som kan føre til materielle skader og/eller personskader hvis apparatene er uten tilsyn.
- **Kontroller tilkoblingsledningen, skjøteledninger til elektroverktøyet og til spenningsforsyningen regelmessig for skader.** Sørg for at skadede ledninger repareres av kvalifisert fagpersonale eller av et autorisert REMS kundeserviceverksted.
- **Bruk kun godkjente og tilsvarende merkede skjøteledninger med tilstrekkelig ledningstverrsnitt.** Bruk skjøteledninger med en lengde på opptil 10 m med ledningstverrsnitt 1,5 mm², fra 10–30 m med ledningstverrsnitt på 2,5 mm².

Sikkerhetsinstrukser for batterier, hurtiglader

⚠ ADVARSEL

Les gjennom alle sikkerhetsinstrukser, anvisninger, illustrasjoner og tekniske data som hører til dette elektroverktøyet. Feil relatert til overholdelse av anvisningene kan forårsake elektrisk støt, brann og/eller alvorlige personskader.

Ta vare på alle sikkerhetsinstrukser og anvisninger for fremtidig bruk.

Se også www.rems.de → Nedlastinger → Bruksanvisninger.

Sikkerhetsdatablader

⚠ ADVARSEL

Les sikkerhetsdatabladene. Feil relatert til overholdelse av anvisningene kan forårsake elektrisk støt, brann og/eller alvorlige personskader.

Ta vare på alle sikkerhetsinstrukser og anvisninger for fremtidig bruk.

Se www.rems.de → Nedlastinger → Sikkerhetsdatablader → Batterier.

Symbolforklaring

⚠ ADVARSEL

Fare med middels risikograd. Kan medføre livsfare eller alvorlige skader (irreversible).

⚠ FORSIKTIG

Fare med lav risikograd. Kan føre til moderate skader (reversible).

LES DETTE

Materiell skade. Ingen sikkerhetsinstruks! Ingen fare for personskader.



Før idriftsettelse skal bruksanvisningen leses



REMS Nano oppfyller kravene i beskyttelsesklasse I



REMS Nano 11V og hurtiglader oppfyller kravene i beskyttelsesklasse II



Ikke egnet for utendørs bruk



Miljøvennlig avfallsbehandling



CE-konformitetsmerking

1. Tekniske data

Korrekt anvendelse

⚠ ADVARSEL

REMS Nano og REMS Nano 11V er ment for kutting av rør. Alle andre anvendelser er ikke korrekte og derfor ikke tillatt.

Oversikt over bruken REMS batteridrevne verktøy, batterier, hurtiglader, spenningsforsyninger.

Se www.rems.de → Nedlastinger → Bruksanvisninger → KUTTING, AVFASING, AVGRADING: FLERE DOKUMENTER



1.1. Leveranseprogram

REMS Nano:	Elektrisk rørkutter (uten skjæretrinse), enkelthodet skrunøkkel nøkkelvidde 8, bruksanvisning, bæreveske.
REMS Nano 11V:	Batteridrevet rørkutter (uten skjæretrinse), batteri Li-Ion, hurtiglader, enkelthodet skrunøkkel nøkkelvidde 8, bruksanvisning, bæreveske.

1.2. Artikkelnumre

REMS Nano	844000
REMS Nano 11V	844001
REMS batteri Li-Ion 10,8 V, 2,5 Ah	844510
Hurtigladeapparat 220–240 V, 65 W	571560
REMS skjærehjul Cu-INOX	844050
REMS skjærehjul V	844051
REMS Herkules 3B	120120
REMS Herkules Y	120130
REMS Jumbo	120200
REMS Jumbo E	120240
Bæreveske	574436
Systemkoffert L-Boxx med innlegg	844045
REMS CleanM, Maskinrens	140119

1.3. Arbeidsområde

REMS Nano, REMS Nano 11V:	
Rør i pressystem av	
• rustfritt stål, C-stål (uten belegg)	Ø 12–28 mm
• halvhard og hard kobber	Ø 10–35 mm
• kunststoffrør og komposittrør	Ø 10–40 mm

Arbeidstemperaturområde

REMS Nano, REMS Nano 11V	–10 °C – +60 °C (14 °F – +140 °F)
Batteri	–10 °C – +60 °C (14 °F – +140 °F)
Hurtigladeapparat	0 °C – +40 °C (32 °F – +104 °F)

1.4. Dreietall

REMS Nano, REMS Nano 11V:	
Dreietall skjærehjul tomgang	130 min ⁻¹

1.5. Elektriske data

REMS Nano:	
230 V~; 50–60 Hz; 130 W	
Sikring (nett) 10 A (B), periodisk drift S3 20% AB 2/10 min, radiostøydempet, beskyttelsesklasse I, jordledning fra maskin-nr. 3650	
REMS Nano 11V:	
10,8 V =; 2,5 Ah	

Hurtiglader	Opptatt effekt	220–240 V~; 50–60 Hz; 65 W
	Avgitt effekt	10,8–18 V =
		beskyttelsesisolert, radiostøydempet
	Opptatt effekt	100–120 V~; 50–60 Hz; 65 W
	Avgitt effekt	10,8–18 V =
		beskyttelsesisolert, radiostøydempet

1.6. Mål

REMS Nano:	
L × B × H:	405 × 90 × 103 mm (15,9" × 3,5" × 4,1")
REMS Nano 11V:	
L × B × H:	408 × 88 × 105 mm (16,1" × 3,4" × 4,1")

1.7. Vekt

REMS Nano	1,9 kg (4,2 lb)
REMS Nano 11V drivmaskin uten oppladbart batteri	2,0 kg (4,4 lb)
REMS batteri Li-Ion	0,2 kg (0,4 lb)

1.8. Støyinformasjon

Støyverdi på arbeidsplassen	
$L_{wA} = 78 \text{ dB(A)}$ $L_{pA} = 67 \text{ dB(A)}$ $L_{pC, peak} = 87 \text{ dB(A)}$ $K = 3 \text{ dB}$	

1.9. Vibrasjoner

Veiet effektverdi ved akselerasjon	1,2 m/s ² $K = 1,5 \text{ m/s}^2$
------------------------------------	--

Den angitte svingningsutslippverdien ble målt etter en standardmessig testprosess og kan til brukes til sammenligning med et annet apparat. Den angitte svingningsutslippverdien kan også brukes til en innledende beregning av eksponeringen.

⚠ FORSIKTIG

Svingningsutslippverdien kan avvike fra angitt verdi ved faktisk bruk av apparatet, avhengig av type og måte apparatet brukes på. Uafhængigt av betjeningsveiledning er det en fordel at fastlægge sikkerhedsangivelser for brugeren.

2. Idriftsettelse

2.1. Elektrisk tilkobling

⚠ ADVARSEL

Pass på nettspenningen! Før den elektriske rørkutteren hhv. hurtiglader kobles til skal det kontrolleres om spenningen som er oppgitt på typeskiltet stemmer overens med nettspenningen. Bruk for REMS Nano kun stikkontakter/skjøteledninger med funksjonsdyktig jordet kontakt. På byggeplasser, i fuktige omgivelser, i innendørs og utendørs områder eller ved lignende oppstillingstyper, skal den elektriske rørkutteren bare drives på nettet via en feilstrom-vernebryter (jordfeilbryter) som bryter energitilførselen så snart avledningsstrømmen til jord overskrider 30 mA i 200 ms.

Oppladbare batterier

LES DETTE

Batteriet (9) skal alltid settes loddrett inn i drivmaskinen hhv. i hurtigladeapparatet. Hvis batteriet settes inn skrått, blir kontaktene skadet og det kan oppstå kortslutning, noe som vil føre til at batteriet skades.

Total utlading gjennom underspenning

Minimumsspenningen må ikke underskrives ved Li-ion-batterier, ellers kan batteriet skades fordi det tømmes helt. Cellene i REMS Li-ion-batterier er ladet opp til ca. 40 % ved levering. Derfor må Li-ion-batterier lades før bruk og deretter med jevne mellomrom. Hvis du ikke tar hensyn til denne forskriften fra produsenten av cellene, kan Li-ion-batteriet skades pga. total utlading.

Total utlading gjennom lagring

Hvis et Li-ion-batteri som er relativt lite oppladet lagres lenge, kan det lade seg selv ut og dermed skades. Li-ion-batterier må derfor lades opp før lagring og deretter etter seks måneder. De må også lades opp igjen før bruk.

LES DETTE

Batteriet må lades opp før bruk. Li-ion-batterier må lades opp med jevne mellomrom for å unngå total utlading. Hvis batteriet tømmes helt, blir det skadet.

Benytt for lading av REMS batterier kun godkjente REMS hurtiglader. Nye Li-ion-batterier og Li-ion-batterier som ikke har blitt brukt på lenge, vil først ha full kapasitet når de er ladet opp flere ganger.

Hurtigladeapparat (tilbehør, art. nr. 571560)

Når nettstøpset er pluggert i, lyser den venstre kontrollampen konstant med grønt lys. Når et oppladbart batteri er satt inn i hurtigladeapparatet, viser en grønn, blinkende kontrollampe at batteriet lades opp. Når denne kontrollampen lyser konstant med grønt lys, er batteriet ladet opp. Hvis en kontrollampe blinker med rødt lys, er batteriet defekt. Hvis en kontrollampe lyser konstant med rødt lys, ligger hurtigladeapparatets og/eller batteriets temperatur utenfor det tillatte arbeidsområdet fra 0°C til +40°C.

LES DETTE

Hurtigladeapparatene er ikke egnet for utendørs bruk.

2.2. Oppstilling av maskinen

Sett elektrisk rørkutter på sammenleggbare arbeidsbenk REMS Jumbo E hhv. REMS Jumbo (tilbehør, art. nr. 120240 hhv. 120200). Alternativt kan du skru ut røram (2) og spenne grunnlegemet (1) inn i skrustikken (fig. 3) eller skru grunnlegemet gjennom boringene (3) med skruer fast på underlaget. Lengre rør må støttes opp med REMS Herkules 3B hhv. REMS Herkules Y (tilbehør, art. nr. 120120 hhv. 120130), om nødvendig på begge sider av maskinen.

2.3. Montering (utskifting) av skjæretrinsen (4)

Trekk ut nettstøpset eller ta ut det oppladbare batteriet! Velg egnet skjæretrins.

- **REMS skjæretrins Cu-INOX** for rustfrie stålør, stålør og kobberør i pressfitting-systemene
- **REMS skjæretrins V** for komposittrør.

Fjern sekskantmutter (5) med enkelthodet skrunøkkel nøkkelvidde 8. Sette inn (skifte ut) skjæretrins (4). Pass på at kammene til drivakselen griper inn i medbringerpinnene til skjæretrinsen. Monter igjen sekskantmutter (5).

LES DETTE

Bare bruk original REMS skjæretrins! En ikke egnet skjæretrins blir skadet eller røret blir ikke kuttet gjennom.

3. Drift**⚠ FORSIKTIG**

Fare for personskader!

Bruk egnede klær. Ikke bruk løstsittende klesplagg eller smykker. Hold hår, klesplagg og hansker unna bevegelige deler. Løstsittende klesplagg, smykker eller langt hår kan trekkes inn i bevegelige deler.

3.1. Arbeidsforløp

Trekk håndtak (7) så langt oppover til røret som skal kuttes kan legges på rørstøtten (6). Utvendige grader (fra kutting) på røret må fjernes, ellers skades lederullene. Pass på at en REMS skjæretrins (4) som er egnet for røret som skal kuttes er blitt valgt/montert. Ikke støt mot skjæretrinsen når du legger inn røret, skjæretrinsen kan derved bli skadet. Merk av kuttstedet på røret og posisjoner det mot skjæretrinsen. Lengre rør må støttes opp (se 3.2.)! Trykk på sikkerhets-berøringsbryter (8), trykk håndtak (7) mot rørstøtten og kutt røret.

LES DETTE

Ved brudd av skjæretrinsen under kuttingen må det etter utskifting av skjæretrinsen ikke dykkes ned i det samme kuttet til røret som skal kuttes. Skjæretrinsen som er skiftet blir skadet av bruddstykker som er igjen i kuttet.

3.2. Oppstøtting av materialet**⚠ FORSIKTIG**

Rør og lengre rørstykker må alltid støttes opp, om nødvendig på begge sider, f. eks. med høydejusterbar materialstøtte REMS Herkules 3B hhv. REMS Herkules Y (tilbehør, art. nr. 120120 hhv. 120130). Pass derved på at den høydejusterbare materialstøtten er stilt inn på samme høyde som rørstøtten (6). Derved reduseres det urund gange og at rør faller ned på gulvet ukontrollert.

3.3. Beskyttelse mot total utlading

REMS Nano 11 V er utstyrt med en beskyttelse mot total utlading for batteriet. Denne slår av elektroverktøyet når batteriet må lades opp. Ta da ut batteriet og lad det opp med REMS hurtiglader.

4. Service

Til tross for vedlikeholdet som er nevnt nedenfor anbefales det å innlevere elektroverktøyet minst en gang årlig hos et autorisert REMS kundeserviceverksted til en inspeksjon og tilbakevendende kontroll av elektrisk utstyr. I Tyskland skal en slik tilbakevendende kontroll av elektrisk utstyr foretas ifølge DIN VDE 0701-0702 og er ifølge bestemmelsen for forebygging av ulykker DGUV bestemmelse 3 "Elektriske anlegg og driftsmidler" også foreskrevet for mobile elektriske driftsmidler. Utover det skal de for bruksstedene hhv. gjeldende nasjonale sikkerhetsbestemmelser, regler og forskrifter tas hensyn til og disse må følges.

4.1. Vedlikehold**⚠ ADVARSEL**

Trekk ut nettstøpset eller ta ut det oppladbare batteriet før vedlikeholdsarbeid utføres!

Hold løperullene til rørstøtten (6), skjæretrins (4) og festet for skjæretrinsen rene. Rengjør sterkt tilsmussede metalldele med maskinrens REMS CleanM (Art.-nr. 140119), beskytt deretter mot rust.

Rengjør plastdele (f. eks. hus) bare med maskinrensemiddel REMS CleanM (art. nr. 140119) eller mild såpe og fuktig klut. Ikke bruk husholdningsrengjøringsmidler. De inneholder ofte kjemikalier som kan skade plastdelene. Bruk ikke i noe tilfelle bensin, terpentinolje, fortynner eller lignende produkter for rengjøringen.

Pass på at det aldri kan komme væske på hhv. inn i elektroverktøyet. Ikke dypp elektroverktøyet i væske.

4.2. Inspeksjon/repasasjon.**⚠ ADVARSEL**

Før utbedrings- og reparasjonsarbeidene utføres skal nettstøpset frakoples hhv. batteriet tas ut! Disse arbeidene må kun utføres av kvalifisert fagpersonale.

Giret til REMS Nano, REMS Nano 11 V går i en kontinuerlig fettfylling og må derfor ikke smøres. Motorene til REMS Nano og REMS Nano 11 V har kullbørster. Disse slites og må derfor fra tid til annen kontrolleres av kvalifisert fagpersonale eller av et autorisert REMS kundeserviceverksted. Kullbørstene kan ikke erstattes slik at motoren må skiftes ut om nødvendig. Se også 5. Fremgangsmåte ved forstyrrelser

5. Fremgangsmåte ved forstyrrelser**5.1. Feil: Elektrisk rørkutter, batteridrevet rørkutter stanser under kuttingen.****Årsak:**

- Fremføringstrykk for høyt.
- Sløv/brutt skjæretrins.
- Nedslitte kullbørster.
- Det oppladbare batteriet er tomt eller defekt (REMS Nano 11 V).

5.2. Feil: Rør stopper under kuttingen.**Årsak:**

- Rør har slark.
- Rør ikke avgradet utvendig.
- Lederuller til rørstøtte (6) skitne.

Løsning:

- Reduser fremføringstrykk.
- Skift skjæretrins.
- La motoren skiftes av et autorisert REMS kundeserviceverksted.
- Lad opp batteriet med hurtiglader eller skift batteri.

Løsning:

- Reduser fremføringstrykk.
- Avgrad rør utvendig.
- Rengjør lederuller, se 4.1.

5.3. Feil: Rør blir ikke kuttet gjennom.**Årsak:**

- Ikke egnet skjæretrinse
- Rør har slark.
- Rør ikke avgradet utvendig.
- Skjæretrinse skadet.

Løsning:

- Velg og skift skjæretrinse i henhold til røret som skal kuttes.
- Reduser fremføringstrykk.
- Avgrad rør utvendig.
- Skift skjæretrinse.

5.4. Feil: Den elektriske rørkutteren, den batteridrevne rørkutteren starter ikke.**Årsak:**

- Tilkoblingsledning defekt (REMS Nano).
- Elektroverktøy defekt.
- Nedslitte kullbørster.
- Det oppladbare batteriet er tomt eller defekt (REMS Nano 11 V).
- Fremføringstrykk for høyt.

Løsning:

- La tilkoblingsledning skiftes ut av kvalifisert fagpersonale eller av et autorisert REMS kundeserviceverksted.
- La elektroverktøy kontrolleres/reparerer av et autorisert REMS kundeserviceverksted.
- La motoren skiftes av et autorisert REMS kundeserviceverksted.
- Lad opp batteriet med hurtiglader eller skift batteri.
- Reduser fremføringstrykk.

5.5. Feil: Skjæretrinse blir sløv etter 1 til 2 kutt eller brekker av.**Årsak:**

- Kutting i et kutt hvor allerede den forrige skjæretrinsen er blitt sløv eller skadet.
- Uegnet skjæretrinse.
- Rørmateriale er ikke egnet for kutting.

Løsning:

- Sett på skjæretrinsen ved siden av kuttet med de gjenværende bruddstykkene.
- Velg og skift skjæretrinse i henhold til røret som skal kuttes.
- Bruk kun godkjente rør, se 1.3.

5.6. Feil: Ved kutting av rørene oppstår avtrykk på rørets utvendige diameter.**Årsak:**

- Lederuller til rørstøtten (6) skitne.
- Lederuller til rørstøtte (6) skadet.

Løsning:

- Rengjør lederuller med maskinrens REMS CleanM (art.nr. 140119), beskytt deretter mot rust.
- Skift lederuller.

6. Avfallsbehandling

REMS Nano, REMS Nano 11 V, hurtiglader og batterier må ikke kastes som husholdningsavfall når de skal utangeres. Disse må avfallsbehandles på riktig måte og i samsvar med lovens forskrifter. Litiumbatterier og batteripakker av alle slags batterisystemer må bare deponeres i utladet tilstand, hhv. ved litiumbatterier og batteripakker som ikke er utladet fullstendig skal alle kontakter tildekkes med f. eks. isolerbånd.

7. Produsentgaranti

Garantiperioden er 12 måneder fra levering av det nye produktet til første bruker. Leveringstidspunktet skal dokumenteres gjennom innsendelse av de originale kjøpsdokumentene, som må inneholde informasjon om kjøpsdato og produktbetegnelse. Alle funksjonsfeil som oppstår i garantiperioden og som beviselig er å tilbakeføre til produksjons- eller materialfeil, vil bli utbedret vederlagsfritt. Utbedring av mangler fører ikke til at garantiperioden for produktet forlenges eller fornyes. Skader som oppstår grunnet naturlig slitasje, ufagmessig håndtering, feil bruk, manglende overholdelse av driftsanvisningene, uegnede driftsmidler, overbelastning, utilsiktet anvendelse, uautoriserte inngrep fra bruker eller tredjeperson eller andre årsaker som REMS ikke kan påta seg ansvaret for, dekkes ikke av garantien.

Garantiytelser må kun utføres av et autorisert REMS kundeserviceverksted. Reklamasjoner blir kun godkjent hvis produktet innleveres hos et autorisert REMS kundeserviceverksted uten forutgående inngrep og i ikke-demontert tilstand. Erstattede produkter og deler blir REMS' eiendom.

Brukeren dekker kostnadene for frakt frem og tilbake.

REMS kundeserviceverksteder er listet opp på internettet under www.rems.de. For land som ikke er oppført der, skal produktet innleveres hos SERVICE-CENTER Neue Rommelshauser Straße 4, 71332 Waiblingen, Deutschland. Brukerens lovfestede rettigheter, spesielt garantikrav overfor selgeren ved mangler samt krav på grunn av forsettlig pliktforsømmelse og krav som følger av produktansvar, innskrenkes på ingen måte av denne garantien.

For denne garantien gjelder tysk rett under eksklusjon av henvisningsforskriften av tysk internasjonal privatrett samt under eksklusjon av de Forente Nasjoners konvensjon om kontrakter for internasjonalt varesalg (CISG). Garantigiver for denne produsentgarantien som gjelder i hele verden er REMS GmbH & Co KG, Stuttgarter Str. 83, 71332 Waiblingen, Deutschland.

8. Delelister

For delelister, se www.rems.de → Downloads → Parts lists.

Oversættelse af den originale brugsanvisning

Fig. 1–2

1 Grundelement	6 Rørstøtte
2 Rørarm	7 Håndgreb
3 Fastgørelsesboringer	8 Sikkerheds-vippekontakt
4 Skærehjul	9 Akku
5 Sekskantmøtrik	

Generelle sikkerhedshenvisninger for el-værktøj

⚠ ADVARSEL

Læs alle sikkerhedshenvisninger, anvisninger, illustrationer og tekniske data, som følger med dette el-værktøj. Hvis overholdelsen af efterfølgende anvisninger negligeres, kan det forårsage elektriske stød, brand og/eller alvorlige kvæstelser.

Opbevar alle sikkerhedshenvisninger og anvisninger til fremtidig brug.

Begrebet "el-værktøj", som bruges i sikkerhedshenvisningerne, relaterer til netdrevne el-værktøjer (med ledning) eller batteridrevne el-værktøjer (uden ledning).

1) Arbejdspladssikkerhed

- Hold arbejdspladsen ren og sørg for god belysning. Uorden eller manglende lys på arbejdspladsen kan føre til ulykker.
- Undlad at arbejde med el-værktøjet i en eksplosiv atmosfære, hvor der er brændbare væsker, gasser og støv. El-værktøjer frembringer gnister, som kan antænde støv eller dampe.
- Hold børn og andre personer borte, når el-værktøjet bruges. Hvis du bliver forstyrret, kan du miste kontrollen over el-værktøjet.

2) Elektrisk sikkerhed

- El-værktøjets tilslutningsstik skal passe til stikkontakten. Stikket må ikke ændres på nogen måde. Brug aldrig adapterstik sammen med el-værktøjer med beskyttelsesjording. Ikke-ændrede stik og passende stikkontakter mindsker risikoen for elektrisk stød.
- Undgå kropskontakt med overflader med jordforbindelse fx rør, radiatorer, komfurer og køleskabe. Der er øget risiko for elektrisk stød, hvis kroppen er forbundet med jord.
- Hold el-værktøjet væk fra regn eller væde. Hvis der trænger vand ind i et el-værktøj, øger det risikoen for elektrisk stød.
- Tilslutningsledningen må ikke bruges til andet end det, den er beregnet til, hverken til at bære el-værktøjet, hænge det op eller til at trække stikket ud af stikkontakten. Hold tilslutningsledningen væk fra stærk varme, olie, skarpe kanter eller roterende dele. Beskadigede eller sammensnoede ledninger øger risikoen for elektrisk stød.
- Hvis du arbejder med et el-værktøj ude i det fri, må der kun bruges forlængerledninger, som er egnet til udendørs brug. Brugen af en forlængerledning, som egner sig til udendørs brug, mindsker risikoen for elektrisk stød.
- Hvis det er uundgåeligt at bruge el-værktøjet i en fugtig omgivelse, skal du bruge et fejlstrømsrelæ. Brugen af et fejlstrømsrelæ mindsker risikoen for elektrisk stød.

3) Personsikkerhed

- Vær altid opmærksom, hold øje med det, du laver, og gå fornuftigt til værks med et el-værktøj. Brug aldrig et el-værktøj, hvis du er træt eller påvirket af stimulerende stoffer, alkohol eller medikamenter. Et øjeblik uopmærksomhed under brugen af el-værktøjet kan medføre alvorlige kvæstelser.
- Bær personligt beskyttelsesudstyr og altid beskyttelsesbriller. Ved at bære personligt beskyttelsesudstyr, f.eks. støvmaske, skridsikre sikkerhedssko, beskyttelseshjelm eller høreværn - alt efter el-værktøjets type og brug - mindskes risikoen for kvæstelser.
- Undgå, at apparatet utilsigtet går i gang. Kontroller, at der er slukket for el-værktøjet, inden du tilslutter strømforsyningen og/eller det genopladelige batteri, tager det op eller bærer det. Hvis fingeren er ved kontakten, når du bærer el-værktøjet, eller hvis el-værktøjet er tændt, når det tilsluttes til strømforsyningen, kan det føre til ulykker.
- Fjern indstillingsværktøj eller skruenøgler, inden du tænder el-værktøjet. Et værktøj eller en nøgle, som befinder sig i en roterende del af el-værktøjet, kan føre til kvæstelser.
- Undgå en unormal kropsholdning. Sørg for at stå sikkert og for, at du altid holder balancen. Så kan du bedre kontrollere el-værktøjet i uventede situationer.
- Bær egnet tøj. Bær aldrig løsthængende tøj eller smykker. Hold hår og tøj væk fra dele, som bevæger sig. Løsthængende tøj, smykker eller langt hår kan blive indfanget af de dele, som bevæger sig.
- Hvis der kan monteres støvudsugnings- og -opsamlingsanordninger, skal disse tilsluttes korrekt og bruges rigtigt. Brugen af en støvudsugning kan mindske farer pga. støv.
- Hengiv dig ikke til falsk sikkerhed og forsøg ikke at overtræde el-værktøjets sikkerhedsregler, også selv om du er fortrolig med el-værktøjet efter gentaget brug. Uagtsom handling kan føre til alvorlige kvæstelser i løbet af en brøkdal af et sekund.

4) Brug og behandling af el-værktøjet

- Overbelast ikke el-værktøjet. Brug altid kun et el-værktøj, som er beregnet til arbejdsopgaven. Med det passende el-værktøj arbejder du bedre og sikrere inden for det angivne effektområde.
- Brug aldrig et el-værktøj, hvis kontakten er defekt. Et el-værktøj, som ikke længere kan starte eller slukke, er farligt og skal repareres.

- Træk stikket ud af stikkontakten, og/eller fjern det udtagelige, genopladelige batteri, inden du foretager indstillinger på apparatet, skifter indsatsværktøjsdele eller lægger el-værktøjet fra dig. Denne forholdsregel forhindrer, at el-værktøjet starter ved en fejltagelse.
- Når el-værktøjet ikke er i brug, skal det opbevares uden for børns rækkevidde. Lad aldrig personer bruge el-værktøjet, som ikke er fortrolige med det eller ikke har læst disse anvisninger. El-værktøj er farlige, hvis de bliver brugt af uerfarne personer.
- Vedligehold el-værktøj og indsatsværktøj omhyggeligt. Kontroller, om bevægelige dele fungerer korrekt og ikke sidder fast, om dele er brækket af eller er så beskadigede, at el-værktøjets funktion er nedsat. Beskadigede dele skal repareres, inden el-værktøjet tages i brug igen. Mange ulykker skyldes dårligt vedligeholdt el-værktøj.
- Hold skæreværktøj skarpt og rent. Omhyggeligt plejet skæreværktøj med skarpe skærekanten sætter sig ikke så ofte fast og er nemmere at føre.
- Brug altid kun el-værktøj, indsatsværktøj, indsatsværktøjer osv. i overensstemmelse med disse anvisninger. Tag herved hensyn til arbejdsbetingelserne og den opgave, som skal udføres. Det kan føre til farlige situationer, hvis el-værktøjet bruges til andre formål end dem, det er beregnet til.
- Hold greb og grebflader tørre, rene og frie for olie og fedt. Glatte greb og grebflader forhindrer en sikker betjening og kontrol af el-værktøjet i uventede situationer.

5) Brug og behandling af batteridrevet værktøj

- Genopladelige batterier må kun oplades i opladere, som anbefales af producenten. Der er brandfare, hvis en oplader, som er beregnet til en bestemt slags genopladelige batterier, bliver brugt til andre genopladelige batterier.
- Brug altid kun de genopladelige batterier i el-værktøjerne, som er beregnet hertil. Brugen af andre genopladelige batterier kan medføre kvæstelser og brandfare.
- Det ubrugte genopladelige batteri skal holdes på afstand af clips, mønter, nøgler, søm, skruer og andre små metalgenstande, som vil kunne udgøre en fare for, at kontakterne kortsluttes. En kortslutning mellem batterikontakterne kan medføre forbrændinger eller ild.
- Ved forkert brug kan der lække væske ud af det genopladelige batteri. Undgå kontakt med denne væske. Hvis du ved et tilfælde kommer i kontakt med den, skal der skylles med vand. Skulle der komme væske i øjnene, skal du desuden søge lægehjælp. Batterivæske, som løber ud, kan medføre hudirritationer eller forbrændinger.
- Brug ikke det genopladelige batteri, hvis det er beskadiget eller ændret. Beskadigede eller ændrede genopladelige batterier kan reagere uberegneligt og føre til brand, eksplosion eller kvæstelsesfare.
- Udsæt ikke et genopladeligt batteri for brand eller for høje temperaturer. Brand eller temperaturer over 130°C kan føre til eksplosion.
- Overhold alle instruktioner mht. opladning, og oplad aldrig det genopladelige batteri eller det batteridrevne værktøj uden for temperaturområdet, der er nævnt i brugsanvisningen. Forkert opladning eller opladning uden for det tilladte temperaturområde kan ødelægge det genopladelige batteri og øge brandfaren.

6) Service

- Lad altid kun kvalificeret fagpersonale reparere dit el-værktøj og altid kun med originale reservedele. Herved sikres det, at el-værktøjets sikkerhed bevares.
- Vedligehold aldrig beskadigede genopladelige batterier. Al vedligeholdelse af genopladelige batterier må kun gennemføres af producenten eller et autoriseret REMS kundeserviceværksted.

Sikkerhedshenvisninger for elektriske rørsikrere og akku-rørsikrere

⚠ ADVARSEL

Læs alle sikkerhedshenvisninger, anvisninger, illustrationer og tekniske data, som følger med dette el-værktøj. Hvis overholdelsen af efterfølgende anvisninger negligeres, kan det forårsage elektriske stød, brand og/eller alvorlige kvæstelser.

Opbevar alle sikkerhedshenvisninger og anvisninger til fremtidig brug.

- Brug ikke el-værktøjet, hvis det er beskadiget. Fare for ulykker.
- Forbind kun el-værktøjet fra beskyttelsesklasse I til stikdåse/forlængerledning med funktionsdygtig beskyttelseskontakt. Fare for elektrisk stød.
- Overbelast ikke el-værktøjet, brug ikke beskadigede skærehjul og skær med passende fremføringstryk. El-værktøjet og skærehjulet slides hurtigere og kan beskadiges, hvis der trykkes for meget på håndtaget. Trykkes for meget på håndtaget, trykkes rørene på de rør, der skal skæres over, indad, hvorved tværsnittet bliver mindre.
- Stik ikke fingrene ind i dele, der er i bevægelse i skæreområdet samt i det område, hvor rørstøtten (6) og materialeunderlag findes. Fare for kvæstelser.
- Lange rør kan evt. understøttes på begge sider med materialeunderlag REMS Herkules 3B (tilbehør, art.nr. 120120), REMS Herkules Y (tilbehør, art. nr. 120130) og juster dette/disse nøjagtigt i forhold til el-værktøjets rørstøtte (6). Derved reduceres en ujævn bevægelse af rørene, desuden falder de gennemskårne rør ikke ned på jorden.
- Kontroller, at rørene bevæger sig rundt, før de skæres over. Skæres rør over, der ikke er lige, opstår en ubalance, og røret eller rørunderlaget kan slå om. Røret kan også glide væk fra materialeunderlaget, el-værktøjet kan forskydes, og skærehjulet beskadiges. Fare for kvæstelse.
- Beskyt arbejdsledsagende personer mod det roterende rør under skærearbejdet. Fare for kvæstelse.

- **Sørg for, at el-værktøjet kun håndteres af instruerede personer.** *Unge må kun bruge el-værktøjet, hvis de er fyldt 16 år, hvis det er nødvendigt for deres uddannelse, og de er under tilsyn af en fagkyndig.*
- **Børn og personer, som på grund af deres fysiske, sensoriske eller åndelige evner eller uerfarenhed eller ukendskab ikke er i stand til at betjene el-værktøjet sikkert, må ikke bruge dette el-værktøj uden tilsyn eller anvisning fra en ansvarlig person.** *Ellers er der fare for fejlbetjening og kvæstelser.*
- **Lad aldrig el-værktøjet køre uden tilsyn. Sluk for el-værktøjet ved længere arbejds-pauser og træk stikket ud af stikkontakten/afbryd batteriet.** *Der kan udgå farer fra el-apparater, som er uden tilsyn, og disse kan føre til materielle skader og/eller personskader.*
- **Kontrollér regelmæssigt tilslutningsledningen, el-værktøjets forlængerledninger og spændingsforsyningen for beskadigelser.** *Lad ved beskadigede dele disse udskifte af kvalificeret personale eller af et autoriseret REMS kunde-serviceværksted.*
- **Brug kun godkendte og tilsvarende mærkede forlængerledninger, der har et tilstrækkeligt ledningstværsnit.** *Brug forlængerledninger op til 10 m med ledningstværsnit på 1,5 mm², og 10 – 30 m med ledningstværsnit på 2,5 mm².*

Sikkerhedshenvisninger til akkuer, hurtiglader

⚠ ADVARSEL

Læs alle sikkerhedshenvisninger, anvisninger, illustrationer og tekniske data, som følger med dette el-værktøj. Hvis overholdelsen af anvisningerne negligeres, kan det forårsage elektriske stød, brand og/eller alvorlige kvæstelser.

Opbevar alle sikkerhedshenvisninger og anvisninger til fremtidig brug.

Se også www.rems.de → Downloads → Brugsanvisninger.

Sikkerhedsdatablade

⚠ ADVARSEL

Læs sikkerhedsdatabladene. Hvis overholdelsen af anvisningerne negligeres, kan det forårsage elektriske stød, brand og/eller alvorlige kvæstelser.

Opbevar alle sikkerhedshenvisninger og anvisninger til fremtidig brug.

Se www.rems.de → Downloads → Sikkerhedsdatablade → Akkuer.

Forklaring på symbolerne

⚠ ADVARSEL

Fare med en middel risikograd, som ved manglende overholdelse kan medføre døden eller alvorlige (irreversible) kvæstelser.

⚠ FORSIGTIG

Fare med en lav risikograd, som ved manglende overholdelse kan medføre moderate (reversible) kvæstelser.

BEMÆRK

Materiel skade, ingen sikkerhedshenvisning! Ingen fare for kvæstelser.



Læs brugsanvisningen inden ibrugtagning



REMS Nano opfylder beskyttelsesklasse I



REMS Nano 11V og hurtig-ladeaggregat beskyttelsesklasse II



Ikke egnet ikke til udendørs brug



Miljøvenlig bortskaffelse



CE-overensstemmelsesmarkering

1. Tekniske data

Brug i overensstemmelse med formålet

⚠ ADVARSEL

REMS Nano og REMS Nano 11V er kun beregnet til at skære rør. Enhver anden brug stemmer ikke overens med formålet og er derfor forbudt.

Oversigt over anvendelser af REMS akku-værktøjer, akkuer, hurtiglader og spændingsforsyninger.

Se www.rems.de → Downloads → Brugsanvisninger → SKÆRING, AFFASNING, AFGRATNING: ANDRE DOKUMENTER



1.1. Leveringsomfang

- REMS Nano: Elektrisk rørskærer (uden skærehjul), gaffelnøgle SW 8, brugsanvisning, bæretaske.
- REMS Nano 11V: Akku-rørskærer (uden skærehjul), Akku Li-Ion, hurtig-ladeaggregat, gaffelnøgle SW 8, brugsanvisning, bæretaske.

1.2. Artikelnumre

REMS Nano	844000
REMS Nano 11V	844001
REMS batteri Li-Ion 10,8 V, 2,5 Ah	844510
Hurtiglader 220–240 V, 65 W	571560
REMS Skærehjul Cu-INOX	844050
REMS Skærehjul V	844051
REMS Herkules 3B	120120
REMS Herkules Y	120130
REMS Jumbo	120200
REMS Jumbo E	120240
Bæretaske	574436
Systemkuffert L-Boxx med indlæg	844045
REMS CleanM, Maskinrens	140119

1.3. Arbejdsområde

REMS Nano, REMS Nano 11V: Rør fra pressefitting-systemer af	
• rustfrit stål, C-stål (galv. ikke med plastkappe)	Ø 12–28 mm
• halvhårdt og hårdt kobber	Ø 10–35 mm
• kompositrør	Ø 10–40 mm

Arbejdstemperaturområde

REMS Nano, REMS Nano 11V	–10 °C – +60 °C (14 °F – +140 °F)
Batteri	–10 °C – +60 °C (14 °F – +140 °F)
Lynoplader	0 °C – +40 °C (32 °F – +104 °F)

1.4. Omdrejningstal

REMS Nano, REMS Nano 11V: Omdrejningstal skærehjul tomgang	130 min ⁻¹
---	-----------------------

1.5. Elektriske data

REMS Nano:
230 V~; 50–60 Hz; 130 W
Sikring (net) 10 A (B), pause S3 20% AB 2/10 min,
støjdæmpet, beskyttelsesklasse I, jordledning fra maskin-nr. 3650

REMS Nano 11V:
10,8 V =; 2,5 Ah

Hurtiglader	Input	220–240 V~; 50–60 Hz; 65 W
	Output	10,8–18 V = beskyttelsesisoleret, telebeskyttet
	Input	100–120 V~; 50–60 Hz; 65 W
	Output	10,8–18 V = beskyttelsesisoleret, telebeskyttet

1.6. Mål

REMS Nano: L × b × h:	405 × 90 × 103 mm (15,9" × 3,5" × 4,1")
REMS Nano 11V: L × b × h:	408 × 88 × 105 mm (16,1" × 3,4" × 4,1")

1.7. Vægt

REMS Nano	1,9 kg (4,2 lb)
REMS Nano 11V drivmaskine uden akku	2,0 kg (4,4 lb)
REMS batteri Li-Ion	0,2 kg (0,4 lb)

1.8. Støjinformation

Arbejdspladsrelateret emissionsværdi
L_{WA} = 78 dB(A) L_{pA} = 67 dB(A) L_{pC, peak} = 87 dB(A) K = 3 dB

1.9. Vibrationer

Accelerationens vægtede effektivværdi 1,2 m/s² K = 1,5 m/s²

Den angivne emissionsværdi er målt iht. en normeret afprøvningsmetode, som kan anvendes til sammenligning med andre apparater. Den angivne emissionsværdi kan også anvendes til en indledende vurdering af den påvirkning, som brugeren udsættes for.

⚠ FORSIGTIG

Emissionsværdien kan afvige fra angivne værdi, når apparatet benyttes – alt efter den måde, hvorpå apparatet anvendes, og om det blot er tændt, men kører uden belastning! Afhængigt af hvordan apparatet benyttes (den påvirkning, som brugeren udsættes for) kan det være påkrævet at fastlægge sikkerhedsforanstaltninger til beskyttelse af brugeren.

2. Ibrugtagning

2.1. Elektrisk tilslutning

⚠ ADVARSEL

Vær opmærksom på netspændingen! Inden den elektriske rørskærer eller hurtigladeaggregatet tilsluttes, skal det kontrolleres, at den spænding, som er angivet på mærkepladen, stemmer overens med netspændingen. Brug kun stikdåser/forlængerledninger med funktionsdygtig beskyttelseskontakt til REMS Nano. På byggepladser, i fugtige omgivelser, på områder inde eller ude eller ved tilsvarende opstillingsmåder må den elektriske rørskærer kun bruges over lysnettet via et fejlstrømsrelæ (FI-relæ), som afbryder energitilførslen, så snart afledningsstrømmen til jorden overskrider 30 mA i 200 ms.

Batterier

BEMÆRK

Batteriet (9) skal altid indsættes lodret i hhv. drivmaskinen eller hurtigladeren. Hvis det indsættes skråt, beskadiger det kontakterne, og det kan medføre kortslutning, hvilket beskadiger batteriet.

Dybafladning på grund af underspænding

En mindstespænding må ikke underskrides ved batterier Li-Ion, da batteriet ellers kan blive beskadiget på grund af "dybafladning". Cellerne fra REMS batterier Li-Ion er ved levering allerede opladet ca. 40%. Derfor skal batterier Li-Ion oplades inden brug og regelmæssigt genoplades. Hvis denne forskrift fra celleproducenterne ikke overholdes, kan et batteri Li-Ion blive beskadiget på grund af dybafladning.

Dybafladning på grund af opbevaring

Hvis et relativt lidt opladet batteri Li-Ion opbevares, kan den ved længere opbevaring blive dybafladet på grund af selvafledning og derfor blive beskadiget. Derfor skal batterier Li-Ion ubetinget oplades inden opbevaring og genoplades mindst hver sjette måned samt inden næste belastning.

BEMÆRK

Oplad batteriet inden brug. Genopladelige Li-Ion-batterier skal regelmæssigt oplades for at undgå dybafladning. Ved dybafladning bliver batteriet beskadiget.

Brug udelukkende godkendte REMS hurtigladere til opladning af REMS batterier. Nye batterier Li-Ion og batterier Li-Ion, som ikke har været brugt i længere tid, opnår først den fulde kapacitet efter flere opladninger.

Hurtiglader (tilbehør, art.nr. 571560)

Hvis netstikket er tilsluttet, viser den venstre kontrollampe konstant grønt lys. Hvis batteriet er sat ind i hurtigladeren, viser en grøn blinkende kontrollampe, at batteriet oplades. Når denne kontrollampe viser konstant grønt lys, er batteriet opladet. Hvis en kontrollampe blinker rødt, er batteriet defekt. Viser en kontrollampe konstant rødt lys, ligger hurtigladerens og/eller batteriets temperatur uden for det tilladte arbejdsområde på 0°C til +40°C.

BEMÆRK

Hurtigladerne egner sig ikke til udendørs brug.

2.2. Opstilling af maskinen

Stil den elektriske rørskærer på det sammenklappelige arbejdsbord REMS Jumbo E eller REMS Jumbo (tilbehør, art.nr. 120240 eller 120200). Som alternativ skrues rørrammen (2) af, og grundelementet (1) spændes ind i skruestikket (Fig. 3), eller grundelementet skrues fast til underlaget med skruer gennem borer (3). Længere rør skal ubetinget støttes med REMS Herkules 3B eller REMS Herkules Y (tilbehør, art.nr. 120120 eller 120130), i givet fald på begge sider af maskinen.

2.3. Montering (skift) af skærehjulet (4)

Træk stikket ud af stikkontakten eller tag batteriet ud! Vælg egnet skærehjul:

- **REMS skærehjul Cu-INOX** til rustfrie stålrør, stålrør og kobberør til Pressfitting-systemerne
- **REMS skærehjul V** til plastrør med metallisk indlæg.

Fjern sekskantmøtrikken (5) med gaffelnøglen SW 8. Læg skærehjulet (4) i (skiftes). Vær opmærksom på, at knasterne på drivakslen griber ind i drejemedbringerne på skærehjulet. Monter sekskantmøtrikken (5) i.

BEMÆRK

Brug kun originale REMS skærehjul! Et ikke egnet skærehjul beskadiges, eller røret skæres ikke igennem.

3. Drift

⚠ FORSIGTIG

Fare for kvæstelser!

Bær egnet tøj. Bær aldrig løsthængende tøj eller smykker. Hold hår, tøj og handsker væk fra bevægelige dele. Løsthængende tøj, smykker eller langt hår kan blive indfanget af de dele, som bevæger sig.

3.1. Fremgangsmåde

Træk håndgrebet (7) så langt opad, at det rør, der skal skæres over, kan lægges fra på rørstøtten (6). Udvendige grater (savegrater) på røret skal fjernes, ellers beskadiges rørrullerne. Kontroller, at et skærehjul (4), der er egnet til det rør, der skal skæres over, er valgt/monteret. Røret må ikke stødes mod skærehjulet, når det lægges i, da skærehjulet derved kan blive beskadiget. Gennemskæringsstedet markeret på røret og positioneres ved skærehjulet. Længere rør understøttes (se 3.2.). Tryk på sikkerheds-vippekontakten (8), tryk på håndgrebet (7) mod rørstøtten og skær røret over.

BEMÆRK

Skulle skærehjulet bryde under skærearbejdet, må det nye skærehjul, der sættes i, ikke dykke ned i den samme snitkærv på røret, der er ved at blive skåret over. Det udskiftede skærehjul beskadiges af brudstykker, der sidder i snitkærven.

3.2. Understøtning af materialet

⚠ FORSIGTIG

Rør og lange rørstykker skal altid støttes, evt. på begge sider, f.eks. med højdejusterbart materialeunderlag REMS Herkules 3B eller REMS Herkules Y (tilbehør, art.nr. 120120 eller 120130). Kontroller, at det højdejusterbare materialeunderlag er indstillet i den samme højde til rørstøtten (6). Urund kørsel og ukontrolleret nedfald af rør på jorden reduceres derved.

3.3. Beskyttelse mod total afladning

REMS Nano 11V er udstyret med en beskyttelse, som forhindrer en afladning af batteriet. Denne slukker for el-værktøjet, så snart batteriet skal oplades igen. Så tages batteriet ud og oplades med REMS hurtig-ladeaggregatet.

4. Vedligeholdelse

Uafhængigt af, hvad der står under afsnittet Vedligeholdelse nedenfor, anbefales det, at maskinen mindst en gang om året indleveres til et autoriseret REMS kundeserviceværksted til periodisk prøvning. I Tyskland er det pligt at foretage en sådan periodisk prøvning af elektriske apparater i henhold til DIN VDE 0701-0702, og i henhold til forskriften til forebyggelse af ulykker DGUV forskrift 3: „Elektriske anlæg og driftsmidler“ gælder dette også for mobile elektriske driftsmidler. Gældende nationale sikkerhedsbestemmelser, regler og forskrifter skal derudover kendes og overholdes.

4.1. Vedligeholdelse

⚠ ADVARSEL

Træk stikket ud af stikkontakten eller tag batteriet ud inden vedligeholdelsesarbejdet!

Løberuller på rørstøtte (6), skærehjul (4) og skærehjulsholder holdes rene. Meget snavsede metaldele rengøres med maskinrens REMS CleanM (art.nr. 140119) og beskyttes herefter mod rust.

Plastdele (f.eks. hus) må kun rengøres med maskinrens REMS CleanM (art. nr. 140119) eller mild sæbe og en fugtig klud. Brug ikke husholdningsrengøringsmidler. Disse indeholder ofte kemikalier, som kunne beskadige plastdele. Brug aldrig benzin, terpentintolie, fortyndervæske eller lignende produkter til at rengøre med.

Vær opmærksom på, at væsker aldrig kan trænge hen på eller ind i el-værktøjet. Dyp aldrig el-værktøjet i væsker.

4.2. Inspektion/istandsættelse

⚠ ADVARSEL

Netstikket trækkes ud før istandsættelses- eller reparationsopgaver, eller batteriet tages fra! Dette arbejde må kun gennemføres af kvalificeret fagpersonale.

Gearet REMS Nano, REMS Nano 11V kører i en varig fedtfyldning og skal derfor ikke smøres. Motorene til REMS Nano og REMS Nano 11V har kulbørster. Disse slides og skal derfor indimellem efterses af kvalificeret, specialiseret personale eller på et autoriseret REMS kundeserviceværksted. Kulbørsterne kan ikke erstattes, i givet fald skal motoren skiftes. Se også 5. Hvis der opstår fejl.

5. Afhjælpning af fejl

5.1. **Fejl:** Elektrisk rørsikringskæder, akku-rørsikringskæder bliver stående under gennemskæringen.

Årsag:

- Der trykkes for hårdt på håndtaget.
- Skærehjulet er uskarpt/beskadiget.
- Slidte kulbørster.
- Batteri tomt eller defekt (REMS Nano 11 V).

Udbedring:

- Reducer trykket på håndtaget.
- Skift skærehjulet.
- Få motoren skiftet på et autoriseret REMS kundeserviceværksted.
- Oplad batteriet med hurtig-ladeaggregatet eller skift batteriet.

5.2. **Fejl:** Røret står stille under overskæringsprocessen.

Årsag:

- Røret er ikke rundt.
- Røret er ikke afgratet udvendigt.
- Løberullerne på rørstøtten (6) er snavsede.

Udbedring:

- Reducer trykket på håndtaget.
- Afgrat røret udvendigt.
- Rengør løberullerne, se 4.1.

5.3. **Fejl:** Røret bliver ikke skåret igennem.

Årsag:

- Skærehjulet er ikke egnet til opgaven.
- Røret er ikke rundt.
- Røret er ikke afgratet udvendigt.
- Skærehjulet er beskadiget.

Udbedring:

- Vælg skærehjulet, der passer til det rør, der skal skæres over, og skift det.
- Reducer trykket på håndtaget.
- Afgrat røret udvendigt.
- Skift skærehjulet.

5.4. **Fejl:** Den elektriske rørsikringskæder, den batteridrevne rørsikringskæder går ikke i gang.

Årsag:

- Tilslutningsledningen er defekt (REMS Nano).
- El-værktøjet er defekt.
- Slidte kulbørster.
- Batteri tomt eller defekt (REMS Nano 11 V).
- Der trykkes for hårdt på håndtaget.

Udbedring:

- Få tilslutningsledning skiftet af kvalificeret specialiseret personale eller på et autoriseret REMS kundeserviceværksted.
- Få el-værktøjet kontrolleret/repareret på et autoriseret REMS kundeserviceværksted.
- Få motoren skiftet på et autoriseret REMS kundeserviceværksted.
- Oplad batteriet med hurtig-ladeaggregatet eller skift batteriet.
- Reducer trykket på håndtaget.

5.5. **Fejl:** Skærehjul bliver uskarpt eller brækker af efter 1 til 2 afsnit.

Årsag:

- Skæring i en snitkærv, i hvilken det foregående skærehjul allerede blev uskarpt eller beskadiget.
- Skærehjulet er ikke egnet til opgaven.
- Råmateriale er ikke egnet til gennemskæring.

Udbedring:

- Anbring skærehjulet ved siden af snitkærven med de resterende brudstykker.
- Vælg skærehjulet, der passer til det rør, der skal skæres over, og skift det.
- Brug kun godkendte rør, se 1.3.

5.6. **Fejl:** Når rørene skæres over, opstår der mærker på rørets udvendige diameter.

Årsag:

- Løberullerne på rørstøtten (6) er snavsede.
- Løberullerne på rørstøtten (6) er beskadiget.

Udbedring:

- Rens rørrullerne med maskinrens REMS CleanM (art.nr. 140119) og beskyt dem herefter mod rust.
- Skift løberullerne.

6. Bortskaffelse

REMS Nano, REMS Nano 11 V, hurtig-ladeaggregat og batterier må ikke smides ud sammen med det almindelige husholdningsaffald, når de er slidt op. Disse skal bortskaffes korrekt i overensstemmelse med loven. Lithiumbatterier og batterisæt af alle batterisystemer må kun bortskaffes i afladt tilstand, hhv. ved ikke fuldstændigt afladte lithiumbatterier og batterisæt skal alle kontakter dækkes til med f.eks. isolerbånd.

7. Producentens garanti

Garantiperioden er på 12 måneder fra overdragelsen af det nye produkt til første bruger. Tidspunktet for overdragelsen skal dokumenteres ved at indsende de originale købsdokumenter, som skal indeholde angivelser om købsdatoen og produktbetegnelse. Alle funktionsfejl, som opstår i løbet af garantiperioden, og som påvisligt skyldes fremstillings- eller materialefejl, udbedres gratis. Ved udbedringen af manglen bliver garantiperioden for produktet hverken forlænget eller fornyet. Skader, som skyldes naturlig slidage, ukorrekt behandling eller misbrug, manglende overholdelse af driftsforskrifterne, uegnede driftsmidler, for stor belastning, brug i modstrid med formålet, egne indgreb eller indgreb af andre eller andre grunde, som REMS ikke skal indestå for, er udelukket fra garantien.

Garantiydelser må kun udføres af et autoriseret REMS kundeserviceværksted. Reklamationer vil kun blive anerkendt, hvis produktet indsendes til et autoriseret REMS kundeserviceværksted uden forudgående indgreb i ikke splittet tilstand. Udskiftede produkter og dele overgår til REMS' eje.

Brugeren skal betale fragtomkostningerne til og fra værkstedet.

En liste over REMS kundeserviceværksteder kan hentes på internettet på www.rems.de. For lande, som ikke findes på denne liste, skal produktet indleveres til SERVICE-CENTER, Neue Rommelshäuser Straße 4, 71332 Waiblingen, Deutschland. Brugers lovfastede rettigheder, især hans garantikrav over for forhandleren i tilfælde af mangler samt krav på grund af forsættelig forsømmelse og produktansvarretlige krav, indskrænkes ikke af denne garanti.

For denne garanti gælder tysk ret under udelukkelse af henvisningsbestemmelser i den tyske internationale privatret samt under udelukkelse af De Forenede Nationers Konvention om aftaler om internationale køb (CISG). Garantistilleren af denne producentgaranti, som er gyldig i hele verden, er REMS GmbH & Co KG, Stuttgart Str. 83, 71332 Waiblingen, Deutschland.

8. Reservedelsliste

Reservedelsliste: se www.rems.de → Downloads → Reservedelstegninger.

Alkuperäiskäyttöohjeen käännös

Kuva 1–2

1 Runko	6 Putkialusta
2 Putkivarsi	7 Käsikahva
3 Kiinnitysreiät	8 Turvallinen käyttökytkin
4 Leikkuupyörä	9 Akku
5 Kuusikantamutteri	

Sähkötyökaluja koskevat yleiset turvaohjeet

VAROITUS

Lue kaikki tämän sähkötyökalun varusteisiin kuuluvat turva- ja muut ohjeet, kuvat sekä tekniset tiedot. Mikäli seuraavia ohjeita ei noudateta, seurauksena saattaa olla sähköisku, tulipalo ja/tai vakavia vammoja.

Säilytä kaikki turvaohjeet ja muut ohjeet tulevaa käyttöä varten.

Turvaohjeissa käytetty käsite ”sähkötyökalu” viittaa verkkokäyttöisiin sähkötyökaluihin (verkkokaapelilla varustettuna) tai akkukäyttöisiin sähkötyökaluihin (ilman verkko-kaapelia).

1) Työpaikan turvallisuus

- Pidä työtilat siisteinä ja hyvin valaistuin. Epäjärjestys tai valaisemattomat työtilat voivat aiheuttaa tapaturmia.
- Älä käytä sähkötyökalua räjähdyksenvaarallisessa ympäristössä, jossa on syttyviä nesteitä, kaasuja tai pölyjä. Sähkötyökalut synnyttävät kipinöitä, jotka voivat sytyttää pölyn tai höyryä.
- Pidä lapset ja muut henkilöt loitolla sähkötyökalua käyttäessäsi. Jos huomiosi kiinnittyy toisaalle, saatat menettää sähkötyökalun hallinnan.

2) Sähköturvallisuus

- Sähkötyökalun liitinpistokkeen on sovittava pistorasiaan. Pistoketta ei saa muuttaa millään tavalla. Älä käytä sovitusta liitintä suojaamattomien pistorasioiden kanssa. Pistokkeet, joihin ei ole tehty muutoksia, ja sopivat pistorasiat pienentävät sähköiskun vaaraa.
- Vältä kehon joutumista kosketuksiin maadoitettujen pintojen kuten putkien, lämmittimien, liesien ja jääkaappien kanssa. Sähköiskun vaara on suurempi, jos kehosi on maadoitettu.
- Suojaa sähkötyökalut sateelta ja kosteudelta. Veden tunkeutuminen sähkötyökalun sisään lisää sähköiskun vaaraa.
- Älä käytä liitäntäkaapelia sen tarkoituksen vastaisesti sähkötyökalun kantamiseen, ripustamiseen tai pistokkeen vetämiseen pistorasiasta. Pidä liitäntäjohto loitolla kuumuudesta, öljystä, terävistä reunoista ja liikkuvista osista. Vaurioituneet tai sotkeutuneet liitäntäjohdot lisäävät sähköiskun vaaraa.
- Jos käytät sähkötyökalua ulkona, käytä ainoastaan ulkokäyttöön sopivaa jatkojohtoa. Ulkokäyttöön soveltuvan jatkojohdon käyttö vähentää sähköiskun vaaraa.
- Jos sähkötyökalun käyttö kosteassa ympäristössä on välttämätöntä, käytä vikavirtakatkaisinta. Vikavirtakatkaisimen käyttö vähentää sähköiskun vaaraa.

3) Henkilöiden turvallisuus

- Työskentele valppaasti ja varovasti ja toimi järkevasti käyttäessäsi sähkötyökalua. Älä käytä sähkötyökalua, jos olet väsynyt tai huumeiden, alkoholin tai lääkkeiden vaikutuksen alaisena. Tarkkaavaisuuden herpaantuminen vaikkakin vain hetkeksi sähkötyökalua käyttäessäsi voi aiheuttaa vakavia vammoja.
- Käytä henkilönsuojaimia ja käytä aina suojalaseja. Henkilönsuojainten kuten hengityssuojaimen, liukumattomien turvajalkineiden, suojakypärän tai kuulonsuojainten käyttö, sähkötyökalun tyyppistä ja käyttötarkoituksesta riippuen, vähentää vammautumiskiiskä.
- Vältä tahatonta käyttöönottoa. Varmistaudu siitä, että sähkötyökalu on kytketty pois päältä ennen kuin liität sen virtalähteeseen ja/tai akkuun, tai nostat tai kannat sitä. Jos sormesi on kytkimellä sähkötyökalua kantaessasi tai jos liität päällekytketyn sähkötyökalun virtalähteeseen, seurauksena voi olla tapaturma.
- Poista asetustyökalut tai ruuviavaimet ennen kuin kytket sähkötyökalun päälle. Sähkötyökalun pyöriessä osassa oleva työkalu tai avain voi aiheuttaa loukkaantumisen.
- Vältä epänormaalia työasentoa. Pidä huoli siitä, että seisot tukevasti ja säilytät aina tasapainosi. Voit siten hallita sähkötyökalun paremmin odottamattomissa tilanteissa.
- Käytä sopivaa vaateetusta. Älä käytä väljiä vaatteita tai koruja. Pidä hiukset ja vaatteet loitolla liikkuvista osista. Väljät vaatteet, korut tai pitkät hiukset saattavat takertua liikkuviin osiin.
- Jos pölynimurit ja -kokoajat voidaan asentaa, ne on kiinnitettävä ja niitä on käytettävä oikein. Pölynimurin käyttö voi vähentää pölyn aiheuttamia vaaroja.
- Älä tuudittaudu petolliseen turvallisuudentunteeseen äläkä jätä noudattamatta sähkötyökalujen turvallisuusmääräyksiä, vaikka sähkötyökalun käyttö olisikin sinulle hyvin tuttua. Huolimattomuus voi johtaa vakaviin loukkaantumisiin sekunnin murto-osissa.

4) Sähkötyökalun käyttö ja käsittely

- Älä ylikuormita sähkölaitetta. Käytä työn kannalta tarkoituksenmukaista sähkötyökalua. Käyttämällä sopivaa sähkötyökalua sen ilmoitetulla tehoalueella työskentelet paremmin ja turvallisemmin.
- Älä käytä sähkötyökalua, jonka kytkin on viallinen. Sähkötyökalu, jota ei voida enää kytkeä päälle tai pois päältä, on vaarallinen ja se on korjattava.

- Vedä pistoke irti pistorasiasta ja/tai poista irrotettava akku ennen kuin säädät laitetta, vaihdat vaihtotyökaluja tai asetat laitteen syrjään. Tämä varotoimenpide estää sähkötyökalun tahattoman käynnistymisen.
- Säilytä käytöstä poissa olevia sähkötyökaluja lasten ulottumattomissa. Älä anna sellaisten henkilöiden käyttää sähkötyökalua, jotka eivät ole siihen perehtyneet, tai eivät ole lukeneet näitä ohjeita. Sähkötyökalut ovat vaarallisia kokemattomien henkilöiden käytössä.
- Hoida sähkötyökaluja ja vaihtotyökaluja huolellisesti. Tarkista, että liikkuvat osat toimivat moitteettomasti ja juuttumatta, ja ettei osia ole rikkoutunut tai vaurioitunut siten, että sähkötyökalun toiminta häiriintyy. Korjauta vaurioituneet osat ennen sähkötyökalun käyttöä. Huonosti huolletut työkalut aiheuttavat usein tapaturmia.
- Pidä leikkuutyökalut terävinä ja puhtaina. Huolellisesti hoidetut ja terävät leikkuutyökalut juuttuvat harvemmin kiinni ja ne ovat helpommin ohjattavissa.
- Käytä sähkötyökalua, vaihtotyökalua, vaihtotyökaluja jne. näiden ohjeiden mukaisesti. Huomioi työskentelyolosuhteet ja suoritettava työ. Sähkötyökalujen käyttö muuhun kuin niiden suunniteltuun käyttötarkoitukseen saattaa johtaa vaarallisiin tilanteisiin.
- Pidä kahvat ja tarttumapinnat kuivina ja puhtaina liasta, öljystä ja rasvasta. Liukkaat kahvat estävät sähkötyökalun turvallisen käsittelyn ja hallinnan odottamattomissa tilanteissa.

5) Akkutyökalun käyttö ja käsittely

- Lataa akut ainoastaan valmistajan suosittelemissa lataureissa. Tiettyyn akkutyypin sopiva laturi aiheuttaa palovaaran, jos sitä käytetään muiden akkujen lataamiseen.
- Käytä sähkötyökaluissa vain niihin tarkoitettuja akkuja. Muiden akkujen käyttö voi aiheuttaa loukkaantumisia ja palovaaran.
- Pidä käyttämätön akku loitolla paperiliittimistä, kolikoista, avaimista, nauloista, ruuveista tai muista pienistä metalliesineistä, jotka saattavat oikosulkea akun koskettimet. Akun koskettimien välinen oikosulku saattaa aiheuttaa palovammoja tai tulipalon.
- Akkuneste saattaa valua ulos akusta vääränlaisessa käytössä. Vältä koskettamasta sitä. Jos kosketat akkunestettä vahingossa, huuhtelee se pois vedellä. Jos akkunestettä pääsee silmiin, hakeudu lisäksi lääkärin hoitoon. Purkautuva akkuneste voi aiheuttaa ihon ärsytystä tai palovammoja.
- Älä käytä vioittunutta tai muutettua akkua. Vioittuneet tai muutetut akut saattavat käyttäytyä ennalta arvaamattomasti ja johtaa tulipaloon, räjähdykseen tai loukkaantumisvaaraan.
- Älä altista akkua tulelle tai korkeille lämpötiloille. Tuli ja yli 130 °C:een lämpötilat saattavat aiheuttaa räjähdyksen.
- Noudata latauksessa kaikkia määräyksiä äläkä lataa akkua tai akkutyökalua koskaan käyttöohjeessa annetun lämpötila-alueen ulkopuolella. Vääränlainen lataus tai lataus sallitun lämpötila-alueen ulkopuolella saattavat rikkoa akun ja lisätä tulipalovaaraa.
- Huolto
 - Anna vain asianmukaisesti pätevän ammattitaitoisen henkilöstön korjata sähkötyökalujasi ja ainoastaan alkuperäisiä varaosia käyttäen. Siten takaat sen, että sähkötyökalusi pysyy turvallisena.
 - Älä koskaan huolla vioittuneita akkuja. Kaikkien akkujen huolto tulisi teettää ainoastaan valmistajalla tai valtuutetuissa huoltoliikkeissä.

Sähkö- ja akkukäyttöistä putkileikkuria koskevat turvaohjeet

VAROITUS

Lue kaikki tämän sähkötyökalun varusteisiin kuuluvat turva- ja muut ohjeet, kuvat sekä tekniset tiedot. Mikäli seuraavia ohjeita ei noudateta, seurauksena saattaa olla sähköisku, tulipalo ja/tai vakavia vammoja.

Säilytä kaikki turvaohjeet ja muut ohjeet tulevaa käyttöä varten.

- Älä käytä sähkötyökalua, jos se on vaurioitunut. Tapaturmavaara.
- Liitä suojausluokan I sähkötyökalut vain sellaiseen pistorasiaan/jatkojohtoon, jossa on toimiva suojakosketin. Sähköiskun vaara.
- Älä ylikuormita sähkötyökalua, älä käytä vioittuneita leikkuupyöriä ja leikkaa kohtuullisella syöttöpaineella. Liian korkea syöttöpaine kuluttaa sähkötyökalua ja leikkuupyörää voimakkaammin ja voi vaurioittaa niitä. Jos syöttöpaine on liian korkea, katkaistavien putkien päät painautuvat voimakkaammin sisäänpäin, minkä johdosta poikkileikkauspinta supistuu.
- Älä pistä käsiäsi liikkuviin osiin leikkuaalueella sekä putkialustan (6) ja materiaalituen (-tukien) alueella. Loukkaantumisvaara.
- Käytä pitkien putkien tukemiseen tarvittaessa molemmin puolin REMS Herkules 3B -tukea (tuotenro 120120), REMS Herkules Y -tukea (lisätarvike, tuotenro 120130) ja kohdista ne tarkalleen sähkötyökalun putkialustan (6) mukaan. Tällöin putkien epäkeskinen pyörintä vähenee eivätkä katkaistut putket putoa lattialle.
- Tarkasta ennen putkien katkaisua, että ne pyörivät tasaisesti. Jos putket eivät ole suoria, katkaistaessa syntyy epätasapaino ja putki tai putkialusta voi kaatua. Putki voi tällöin myös luisua pois materiaaliueta, sähkötyökalu voi siirtyä ja leikkuupyörä voi vaurioitua. Loukkaantumisvaara.
- Suojaa työssä mukana olevia henkilöitä pyörivältä putkelta katkaisun aikana. Loukkaantumisvaara.
- Luovuta sähkötyökalu ainoastaan sen käyttöön perehdytettyjen henkilöiden käyttöön. Nuoret saavat käyttää sähkötyökalua vasta 16 vuotta täytettyään, jos sen käyttö on tarpeen heidän ammattikoulutustavoitteensa saavuttamiseksi ja jos heitä on valvomassa asiantunteva henkilö.

- Lapset ja henkilöt, jotka eivät fyysisten, sensoristen tai henkisten kykyjensä tai kokemattomuutensa tai tietämättömyytensä perusteella pysty turvallisesti käyttämään sähkötyökalua, eivät saa käyttää tätä sähkötyökalua ilman vastuullisen henkilön valvontaa tai opastusta. Muussa tapauksessa vaarana ovat käyttövirheet ja loukkaantumiset.
- Älä anna sähkötyökalun koskaan käydä ilman valvontaa. Kytke sähkötyökalu pois päältä pitempien työtaukojen aikana ja vedä verkkopistoke/akku irti. Valvomattomat sähkölaitteet saattavat aiheuttaa vaaroja, joista voi olla seurauksena aineellisia ja/tai henkilövahinkoja.
- Tarkasta sähkötyökalun liitäntäjohto ja mahdolliset jatkojohdot säännöllisesti vaurioiden varalta. Mikäli ne ovat vaurioituneet, anna ammattitaitoisen henkilöstön tai valtuutetun REMS-sopimuskorjaamon uusida ne.
- Käytä vain hyväksytyjä ja asianmukaisesti merkittyjä jatkojohtoja, joiden poikkipinta-ala on riittävä. Käytä korkeintaan 10 m pitkiä jatkojohtoja, joiden poikkipinta-ala on 1,5 mm², ja 10–30 m pitkiä jatkojohtoja, joiden poikkipinta-ala on 2,5 mm².

Akkujen, pikalaturien turvaohjeet

VAROITUS

Lue kaikki tämän sähkötyökalun varusteisiin kuuluvat turva- ja muut ohjeet, kuvat sekä tekniset tiedot. Ohjeiden laiminlyönnin seurauksena voi olla sähköisku, tulipalo ja/tai vakavia vammoja.

Säilytä kaikki turvaohjeet ja muut ohjeet tulevaa käyttöä varten.

Katso myös www.rems.de → Downloads → Käyttöohjeet.

Käyttöturvallisuustiedotteet

VAROITUS

Lue käyttöturvallisuustiedotteet. Ohjeiden laiminlyönnin seurauksena voi olla sähköisku, tulipalo ja/tai vakavia vammoja.

Säilytä kaikki turvaohjeet ja muut ohjeet tulevaa käyttöä varten.

Katso www.rems.de → Downloads → Käyttöturvallisuustiedotteet → Akut.

Symbolien selitys

VAROITUS

Vaarallisuusasteeltaan keskisuuri vaara, johon liittyvän piittaamattomuuden seurauksena saattaa olla kuolema tai (pysyvät) vaikeat vammat.

HUOMIO

Vaarallisuusasteeltaan pieni vaara, johon liittyvän piittaamattomuuden seurauksena saattavat olla (parannettavissa olevat) vähäiset vammat.

HUOMAUTUS

Aineellinen vahinko, ei turvaohjetta! ei loukkaantumisvaaraa.



Lue käyttöohje ennen käyttöönottoa



REMS Nano on suojaluokan I mukainen



REMS Nano 11 V ja pikalaturi ovat suojaluokan II mukaisia.



Ei sovellu ulkokäyttöön



Ympäristöystävällinen jätehuolto



CE-vaatimustenmukaisuusmerkintä

1. Tekniset tiedot

Määräystenmukainen käyttö

VAROITUS

REMS Nano ja REMS Nano 11 V on tarkoitettu putkien katkaisuun. Mitkään muut käyttötarkoitukset eivät ole määräysten mukaisia eivätkä siten myöskään sallittuja.

Yleiskatsaus: REMS Akku -työkalut, akut, pikalaturit, jännitelähteet.

Katso www.rems.de → Downloads → Käyttöohjeet → KATKAISU, VIISTOAMINEN, PURSEENPOISTO: MUUT ASIAKIRJAT



1.1. Toimituslaajuus

- REMS Nano: Sähkökäyttöinen putkileikkuri (ilman leikkuupyörää), kiintoavain SW 8, käyttöohje, kantolaukku.
- REMS Nano 11 V: Akkukäyttöinen putkileikkuri (ilman leikkuupyörää), Li-ion -akku, pikalaturi, kiintoavain SW 8, käyttöohje, kantolaukku.

1.2. Tuotenumerot

REMS Nano	844000
REMS Nano 11 V	844001
REMS akku Li-Ion 10,8 V, 2,5 Ah	844510
Pikalaturi 220–240 V, 65 W	571560
REMS Leikkuupyörä Cu-INOX	844050
REMS Leikkuupyörä V	844051
REMS Herkules 3B	120120
REMS Herkules Y	120130
REMS Jumbo	120200
REMS Jumbo E	120240
Kantolaukku	574436
Järjestelmäsalaku L-Boxx, jossa on sisävuoraus	844045
REMS CleanM, Koneenpuhdistusaine	140119

1.3. Käyttöalue

REMS Nano, REMS Nano 11 V:

- Seuraavista materiaaleista valmistetuille puristusliitosjärjestelmien putkille
- ruostumaton teräs, C-teräs (päällystämätön) Ø 12–28 mm
 - puolikova ja kova kupari Ø 10–35 mm
 - yhdistelmäputket Ø 10–40 mm

Työlämpötila-alue

REMS Nano, REMS Nano 11 V	–10 °C – +60 °C (14 °F – +140 °F)
Akku	–10 °C – +60 °C (14 °F – +140 °F)
Pikalaturi	0 °C – +40 °C (32 °F – +104 °F)

1.4. Kierrosluke

REMS Nano, REMS Nano 11 V:

Leikkuupyörän tyhjäkäyntikierrosluke 130 min⁻¹

1.5. Sähkö tiedot

REMS Nano:

230 V~; 50–60 Hz; 130 W

Varokesuojaus (verkko) 10 A (B), ajoittainen käyttö S3 20% AB 2/10 min, häiriönpoisto, suojaluokka I, suojajohdin alkaen koneen nrosta 3650

REMS Nano 11 V:

10,8 V =; 2,5 Ah

Pikalaturi	Tulo	220–240 V~; 50–60 Hz; 65 W
	Lähtö	10,8 – 18 V =
	Tulo	100–120 V~; 50–60 Hz; 65 W
	Lähtö	10,8 – 18 V =

suojattu eristyksellä, häiriönpoistolla

suojattu eristyksellä, häiriönpoistolla

1.6. Mitat

REMS Nano: P × L × K

405 × 90 × 103 mm (15,9" × 3,5" × 4,1")

REMS Nano 11 V: P × L × K:

408 × 88 × 105 mm (16,1" × 3,4" × 4,1")

1.7. Painot

REMS Nano	1,9 kg (4,2 lb)
REMS Nano 11 V käyttökone ilman akkua	2,0 kg (4,4 lb)
REMS akku Li-Ion	0,2 kg (0,4 lb)

1.8. Melutiedot

Työpaikan päästöarvo

$L_{WA} = 78 \text{ dB(A)}$ $L_{pA} = 67 \text{ dB(A)}$ $L_{pC, peak} = 87 \text{ dB(A)}$ $K = 3 \text{ dB}$

1.9. Tärinä

Kiihdytyksen painotettu tehoarvo 1,2 m/s² $K = 1,5 \text{ m/s}^2$

Ilmoitettu tärinän päästöarvo on mitattu normienmukaisen testausmenetelmän mukaan ja se on verrattavissa johonkin toiseen laitteeseen. Ilmoitettua tärinän päästöarvoa voidaan käyttää myös alustavaan keskeytyksen arviointiin.

VAROITUS

Laitteen todellisessa käytössä voi tärinän päästöarvo laitteen käyttötavasta riippuen poiketa ilmoitetusta arvosta. Todellista käyttöoloista (ajoittainen käyttö) riippuen voi olla tarpeellista määrittellä turvatoimenpiteet laitetta käyttävän henkilön suojaamiseksi.

2. Käyttöönotto

2.1. Sähköliitäntä

VAROITUS

Huomioi verkkojännite! Tarkista ennen sähkökäyttöisen putkileikkurin tai pikalaturin liittämistä, vastaako arvokilvessä ilmoitettu jännite verkkojännitettä. Käytä REMS Nanon kanssa vain toimivalla suojakoskettimella varustettuja pistorasioita/jatkojohtoja. Rakennustyömailla, kosteassa ympäristössä, sisä- ja ulkotiloissa tai muissa samantapaisissa paikoissa saa sähkökäyttöistä putkileikkuria käyttää verkkoon liitettynä vain vikavirtasuojakytkimen (FI-kytkimen) kautta, joka keskeyttää energiansyötön heti kun vuotovirta maahan ylittää 30 mA 200 ms:n ajan.

Akut

HUOMAUTUS

Vie akku aina kohtisuoraan käyttökoneen tai pikalaturin sisään. Jos se viedään sisään vinosti, koskettimet vahingoittuvat ja seurauksena saattaa olla oikosulku vaurioittaen akkua.

Alijännitteen aiheuttama syväpurkaus

Li-Ion-akkujen kyseessä ollessa ei vähimmäisjännite saa alittua, sillä "syväpurkaus" saattaa muuten vaurioittaa akkua. REMS Li-Ion-akkujen kennot on ladattu etukäteen n. 40 %:sti laitetta toimitettaessa. Li-Ion-akut on siksi ladattava ennen käyttöä ja uudelleenlataus on suoritettava säännöllisesti. Mikäli tätä kennojen valmistajien määräystä ei noudateta, saattaa Li-Ion-akku vaurioitua syväpurkauksen seurauksena.

Varastoinnin aiheuttama syväpurkaus

Mikäli suhteellisen heikosti ladattu Li-Ion-akku varastoidaan, sen itsepurkaus saattaa aiheuttaa sen syväpurkauksen ja siten vaurioittaa sitä pitemmän varastoinnin kuluessa. Li-Ion-akut on sen vuoksi ladattava ennen varastointia, ja lataaminen on toistettava viimeistään joka kuudes kuukausi, ja ne on ladattava ehdottomasti vielä kerran ennen uudelleenkuormitusta.

HUOMAUTUS

Lataa akku ennen käyttöä. Lataa Li-Ion-akut säännöllisesti uudelleen välttääksesi syväpurkauksen. Akku vaurioituu syväpurkauksen yhteydessä.

Käytä REMS-akkujen lataamiseen vain hyväksytyjä REMS-pikalatureita. Uudet ja pitempään käyttämättöminä olleet Li-Ion-akut saavuttavat täyden kapasiteetin vasta useamman latauskerran jälkeen.

Pikalaturi (lisätarvike, tuotenro 571560)

Jos verkkopistoke on liitetty, vasen vihreä merkkivalo palaa jatkuvasti. Jos pikalaturiin on liitetty akku, vihreä merkkivalo vilkkuu merkinä siitä, että akun lataus on käynnissä. Jos tämä vihreä merkkivalo palaa jatkuvasti, akku on ladattu. Jos punainen merkkivalo vilkkuu, akku on viallinen. Jos punainen merkkivalo palaa jatkuvasti, pikalaturin ja/tai akun lämpötila on sallitun työskentelyalueen 0°C – +40°C ulkopuolella.

HUOMAUTUS

Pikalaturit eivät sovellu käytettäväksi ulkona.

2.2. Koneen pystytys

Aseta sähkökäyttöinen putkileikkuri kokoonlaitettavaan REMS Jumbo E – tai REMS Jumbo -työpenkkiin (lisätarvike, tuotenro 120240 tai 120200). Ruuvaa vaihtoehtoisesti joko putkivarsi (2) irti ja kiinnitä runko (1) ruuvipenkkiin (kuva 3) tai ruuvaa runko kiinni alustaan ruuvaamalla ruuvit reikiin (3). Pidemmät putket on ehdottomasti tuettava REMS Herkules 3B – tai REMS Herkules Y -alustalla (lisätarvike, tuotenro 120120 tai 120130), tarpeen vaatiessa koneen molemmin puolin.

2.3. Leikkuupyörän (4) asennus (vaihto)

Vedä verkkopistoke irti tai poista akku! Sopivan leikkuupyörän valinta:

- **REMS-leikkuupyörä Cu-INOX** puristusliitosjärjestelmien ruostumattomille teräsputkille, teräsputkille ja kupariputkille
- **REMS-leikkuupyörä V** yhdistelmäputkille.

Poista kuusikantamutteri (5) SW 8-kiintoavaimella. Aseta leikkuupyörä (4) sisään (vaihda se). Huolehdi siitä, että käyttöakselin nokat tarttuvat leikkuupyörän pyörintävääntiöihin. Asenna kuusikantamutteri (5) jälleen paikalleen.

HUOMAUTUS

Käytä ainoastaan alkuperäisiä REMS-leikkuupyöriä! Tarkoitukseen soveltumaton leikkuupyörä vioittuu tai putki ei katkea.

3. Käyttö

⚠ HUOMIO

Loukkaantumisaara!

Käytä sopivaa vaatetusta. Älä käytä väljiä vaatteita tai koruja. Pidä hiukset, vaatteet ja käsineet loitolla liikkuvista osista. Väljät vaatteet, korut tai pitkät hiukset saattavat takertua liikkuviin osiin.

3.1. Työvaiheet

Vedä kahva (7) niin pitkälle ylöspäin, että katkaistava putki voidaan asettaa putkialustalle (6). Putkella olevat ulkopurseet (sahauspurseet) on poistettava, sillä muutoin kannatinrullat vaurioituvat. Pidä huoli siitä, että katkaistavaa putkea varten on valittu/asennettu sopiva leikkuupyörä (4). Kun asetat putken sisään, älä anna sen törmätä leikkuupyörään, sillä se voi vaurioitua. Merkitse katkaisukohta putkeen ja asemoi se leikkuupyörään nähden. Pidemmät putket on varustettava tuilla (katso 3.2.). Paina käyttökytkintä (8) ja paina kahva (7) putkialustaa vasten ja katkaise putki.

HUOMAUTUS

Jos leikkuupyörä rikkoutuu katkaisun aikana, terä ei saa upottaa katkaistavan putken samaan uraan sen jälkeen kun leikkuupyörä on vaihdettu. Urassa jäljellä olevat leikkuupalaset vaurioittavat vaihdettua leikkuupyörää.

3.2. Materiaalin tukeminen

⚠ HUOMIO

Tue aina putket ja pitkätköt putkikappaleet, tarvittaessa molemmilta puolilta, esim. korkeussäädettävällä REMS Herkules 3B - tai REMS Herkules Y -tuella (lisätarvike, tuotenro 120120 tai 120130). Tarkasta, että korkeussäädettävä materiaalituki on asetettu samaan korkeuteen putkialustan (6) kanssa. Epäkeskinen käynti ja putkien kontrolloimaton alas putoaminen vähenevät.

3.3. Syväpurkaussuoja

Rems Nano 11V on varustettu akun syväpurkaussuojalla. Se kytkee sähkötyökalun heti pois päältä, kun akku on ladattava uudelleen. Poista tässä tapauksessa akku ja lataa se REMS-pikalaturilla.

4. Kunnossapito

Riippumatta jäljempänä mainitusta huollosta on suositeltavaa, että sähkötyökalu viedään ainakin kerran vuodessa valtuutettuun REMS-sopimuskorjaamoon huoltoon ja sähkölaitteiden määräaikaistarkastusta varten. Saksassa kyseinen sähkölaitteiden määräaikaistarkastus on suoritettava standardin DIN VDE 0701-0702 mukaisesti ja se on määrätty koskemaan myös liikuteltavia sähkölaitteita onnettomuudentorjuntamääräyksen DGUV-määräyksen 3 "Elektrische Anlagen und Betriebsmittel" perusteella. Lisäksi käyttöpaikalla kulloinkin voimassa olevat kansalliset turvallisuusmääräykset, säännöt ja ohjeet on huomioitava ja niitä on noudatettava.

4.1. Huolto

⚠ VAROITUS

Vedä verkkopistoke irti tai poista akku ennen huoltotöitä!

Pidä putkialustan kannatinrullat (6), leikkuupyörä (4) ja leikkuupyörän kiinnitin puhtaina. Puhdista voimakkaasti likaantuneet metalliosat esim. REMS CleanM -konepuhdistusaineella (tuotenro 140119) ja suojaa sen jälkeen ruosteelta.

Puhdista muoviosat (esim. kotelo) vain konepuhdistusaineella REMS CleanM (tuotenro 140119) tai miedolla saippualla ja kostealla liinalla. Älä käytä kodin puhdistusaineita. Ne sisältävät usein kemikaaleja, jotka saattavat vahingoittaa muoviosia. Älä käytä puhdistukseen missään tapauksessa bensiiniä, tärpättöilyä, laimentimia tai sen kaltaisia tuotteita.

Pidä huoli siitä, ettei sähkötyökalun päälle ja sisään pääse koskaan nesteitä. Älä upota sähkötyökalua koskaan nesteeseen.

4.2. Tarkastus/kunnossapito

⚠ VAROITUS

Irrota virtapistoke tai akku ennen kunnostus- ja korjaustöiden aloittamista! Vain vastaavan pätevyyden omaava ammattitaitoinen henkilöstö saa suorittaa nämä työt.

REMS-Nano -vaihteisto, Rems Nano 11V on kestopuristattava, joten sitä ei tarvitse voidella. REMS Nanossa ja Rems Nano 11V:ssa on hiiliharjat. Ne kuluvat, minkä vuoksi ne on silloin tällöin tarkastettava asianmukaisen pätevyyden omaavan ammattitaitoisen henkilöstön tai valtuutetun REMS-sopimuskorjaamon toimesta. Koska hiiliharjoja ei voida vaihtaa uusiin, moottori on tarvittaessa vaihdettava. Katso myös kohta 5. Toiminta häiriötapauksissa

5. Toiminta häiriötapauksissa

5.1. Häiriö: Sähkö- tai akkukäyttöinen putkileikkuri pysähtyy katkaisuvaiheen aikana.

Syy:

- Liian suuri syöttöpainetta.
- Tylsä/irronnut leikkuupyörä.
- Kuluneet hiiliharjat.
- Akku tyhjä tai viallinen (REMS Nano 11V).

5.2. Häiriö: Putki pysähtyy katkaisuvaiheen aikana.

Syy:

- Putki on epäkeskinen.
- Putken ulkopurseetta ei ole poistettu.
- Putkialustan (6) kannatinrullat ovat likaantuneet.

Korjaustoimenpide:

- Vähennä syöttöpainetta.
- Vaihda leikkuupyörä.
- Anna valtuutetun REMS-sopimuskorjaamon vaihtaa moottori.
- Lataa akku -pikalaturilla tai vaihda akku.

Korjaustoimenpide:

- Vähennä syöttöpainetta.
- Poista putken ulkopurse.
- Puhdista kannatinrullat, katso 4.1.

5.3. Häiriö: Putki ei katkea.**Syy:**

- Tarkoitukseen soveltumaton leikkuupyörä.
- Putki on epäkeskinen.
- Putken ulkopursesta ei ole poistettu.
- Leikkuupyörä on vaurioitunut.

5.4. Häiriö: Sähkökäyttöinen putkileikkuri, akkukäyttöinen putkileikkuri ei käynnisty.**Syy:**

- Liitäntäjohto viallinen (REMS Nano).
- Sähkötyökalu viallinen.
- Kuluneet hiiliharjat.
- Akku tyhjä tai viallinen (REMS Nano 11 V).
- Liian suuri syöttöpaine.

5.5. Häiriö: Leikkuupyörä tylsyy tai irtoaa 1 – 2 leikatun kappaleen jälkeen**Syy:**

- Leikkaus tehdään leikkausloveen, jossa jo edellinen leikkuupyörä on tylsynyt tai vaurioitunut.
- Sopimaton leikkuupyörä.
- Putkimateriaali ei sovellu katkaisuun.

5.6. Häiriö: Putkea katkaistaessa syntyy putken ulkohalkaisijalle jälkiä.**Syy:**

- Putkialustan (6) kannatinrullat ovat likaantuneet.
- Putkialustan (6) kannatinrullat ovat likaantuneet.

Korjaustoimenpide:

- Valitse ja vaihda leikkuupyörä katkaistavan putken mukaisesti.
- Vähennä syöttöpainetta.
- Poista putken ulkopurse.
- Vaihda leikkuupyörä.

Korjaustoimenpide:

- Anna vastaavan pätevyyden omaavan ammattitaitoisen henkilöstön tai valtuutetun REMS-sopimuskorjaamon vaihtaa liitäntäjohto.
- Anna valtuutetun REMS-sopimuskorjaamon tarkastaa/kunnostaa sähkötyökalu.
- Anna valtuutetun REMS-sopimuskorjaamon vaihtaa moottori.
- Lataa akku -pikalaturilla tai vaihda akku.
- Vähennä syöttöpainetta.

Korjaustoimenpide:

- Aseta leikkuupyörä käyttövalmiiksi leikkausloven viereen jäljellä olevien leikkuupalasten kanssa.
- Valitse ja vaihda leikkuupyörä katkaistavan putken mukaisesti.
- Käytä vain hyväksytyjä putkia, katso 1.3.

Korjaustoimenpide:

- Puhdista kannatinrullat REMS CleanM -konepuhdistusaineella (tuote-nro 140119) ja suojaa ne sen jälkeen ruosteelta.
- Vaihda kannatinrullat.

6. Hävittäminen

Kun koneita REMS Nano ja REMS Nano 11 V eikä pikalaturia ja akkuja enää käytetä, niitä ei saa hävittää kotitalousjätteen mukana. Niiden jätteet on huollettava asianmukaisesti lakimääräysten mukaan. Kaikkien akustojen litiumakut ja akkuyksiköt saa hävittää vain purkautuneina tai, jos litiumakut ja akkuyksiköt eivät ole täysin purkautuneet, kaikki koskettimet on peitettävä esim. eristysnauhalla.

7. Valmistajan takuu

Takuuaika on 12 kuukautta siitä alkaen, kun uusi tuote on luovutettu ensikäyttäjälle. Luovutusajankohta on osoitettava lähettämällä alkuperäiset ostoa koskevat asiakirjat, joista on käytävä ilmi ostopäivä ja tuotenimike. Kaikki takuuajana esiintyvät toimintavirheet, joiden voidaan osoittaa johtuvan valmistus- tai materiaalivirheestä, korjataan ilmaiseksi. Vian korjaamisesta ei seuraa tuotteen takuuajan piteneminen eikä sen uusiutuminen. Takuu ei koske vahinkoja, jotka johtuvat normaalista kulumisesta, epäasianmukaisesta käsittelystä tai väärinkäytöstä, käyttöohjeiden noudattamatta jättämisestä, soveltumattomista työvälineistä, ylikuormituksesta, käyttötarkoituksesta poikkeavasta käytöstä, laitteen muuttamisesta itse tai muiden tekemistä muutoksista tai muista syistä, joista REMS ei ole vastuussa.

Takuuseen kuuluvia töitä saavat suorittaa ainoastaan tähän valtuutetut REMS-sopimuskorjaamot. Reklamaatiot hyväksytään ainoastaan siinä tapauksessa, että tuote jätetään valtuutettuun REMS-sopimuskorjaamoon ilman, että sitä on yritetty itse korjata tai muuttaa tai purkaa osiin. Vaihdetut tuotteet ja osat siirtyvät REMS-yrityksen omistukseen.

Rahtikuluista kumpaankin suuntaan vastaa käyttäjä.

Luettelo REMS-sopimuskorjaamoista on nähtävissä internetissä osoitteessa www.rems.de. Niiden maiden, joita ei luettelossa mainita, tulee lähettää tuotteet osoitteeseen SERVICE-CENTER, Neue Rommelshäuser Straße 4, 71332 Waiblingen, Saksa. Tämä takuu ei rajoita käyttäjän laillisia oikeuksia, erityisesti hänen takuuvaatimuksiaan myyjää kohtaan tuotteesta havaituista puutteista sekä vaatimuksia tahallisen velvollisuuden laiminlyönnin perusteella ja tuotevastuuoikeudellisia vaatimuksia.

Tähän takuuseen sovelletaan Saksan lakia lukuun ottamatta Saksan kansainvälisen yksityisoikeuden viitemääräyksiä sekä Yhdistyneiden kansakuntien yleissopimusta kansainvälisistä tavaran kauppaa koskevista sopimuksista (CISG). Tämän maailmanlaajuisesti voimassa olevan valmistajan takuun antaja on REMS GmbH & Co KG, Stuttgarter Str. 83, 71332 Waiblingen, Saksa.

8. Varaosaluettelot

Katso varaosaluettelot osoitteesta www.rems.de → Downloads → Parts lists.

Tradução do manual de instruções original

Fig. 1–2

1 Estrutura base	6 Apoio do tubo
2 Braço do tubo	7 Pega
3 Orifícios de fixação	8 Interruptor de contacto de segurança
4 Roda de corte	9 Bateria
5 Porca sextavada	

Indicações de segurança gerais para ferramentas elétricas

⚠ ATENÇÃO

Leia todas as indicações de segurança, instruções, ilustrações e dados técnicos fornecidos com a presente ferramenta elétrica. Negligências no cumprimento das instruções descritas em seguida podem provocar choques elétricos, incêndios e/ou ferimentos graves.

Conserve todas as indicações de segurança e instruções para futuras consultas.

O termo “ferramenta elétrica” usado nas instruções de segurança refere-se a ferramentas elétricas operadas pela rede elétrica (com linha de rede) ou a ferramentas elétricas operadas por bateria (sem linha de rede).

1) Segurança do local de trabalho

- Mantenha o seu local de trabalho limpo e bem iluminado. Áreas de trabalho desorganizadas ou mal iluminadas podem provocar acidentes.
- Não trabalhe com a ferramenta elétrica em atmosferas potencialmente explosivas, nas quais se encontrem líquidos, gases ou poeiras inflamáveis. As ferramentas elétricas formam faíscas que podem inflamar a poeira ou os vapores.
- Mantenha as crianças e outras pessoas afastadas durante a utilização da ferramenta elétrica. Em caso de distração, poderá perder o controlo sobre a ferramenta elétrica.

2) Segurança elétrica

- A ficha da ferramenta elétrica deve adaptar-se à tomada. A ficha não pode ser alterada de modo algum. Não utilize nenhuma ficha adaptadora juntamente com ferramentas elétricas com ligação à terra. Fichas inalteradas e tomadas adequadas reduzem o risco de um choque elétrico.
- Evite o contacto corporal com superfícies ligadas à terra como tubos, aquecimentos, fogões e frigoríficos. Existe um elevado risco de choque elétrico quando o seu corpo está ligado à terra.
- Mantenha as ferramentas elétricas protegidas da chuva ou da humidade. A infiltração de água numa ferramenta elétrica aumenta o risco de um choque elétrico.
- Não utilize o cabo de ligação para o transporte, a suspensão ou a remoção da ficha da ferramenta elétrica da tomada. Manter a linha de rede afastada de calor, óleo, arestas afiadas ou peças móveis do aparelho. Os cabos de ligação danificados ou torcidos aumentam o risco de choque elétrico.
- Caso trabalhe com uma ferramenta elétrica ao ar livre, utilize apenas cabos de extensão também adequados a áreas exteriores. A utilização de um cabo de extensão adequado a áreas exteriores reduz o risco de choque elétrico.
- Caso não seja possível evitar o funcionamento da ferramenta elétrica em ambientes húmidos, utilize um disjuntor diferencial. A aplicação de um disjuntor diferencial evita o risco de choque elétrico.

3) Segurança de pessoas

- Esteja atento ao que faz e proceda ao trabalho com uma ferramenta elétrica com precaução. Não utilize nenhuma ferramenta elétrica, caso esteja fatigado ou sob a influência de drogas, álcool ou medicamentos. O mínimo descuido durante a utilização da ferramenta elétrica pode provocar ferimentos graves.
- Utilize equipamento de proteção individual e sempre óculos de proteção. A utilização de equipamento de proteção individual, como máscara de proteção contra poeiras, calçado de segurança antiderrapante, capacete de proteção ou proteção auditiva, em função do tipo e aplicação da ferramenta elétrica, reduz o risco de ferimentos.
- Evite uma colocação em funcionamento inadvertida. Assegure-se de que a ferramenta elétrica está desativada, antes de a ligar à fonte de alimentação e/ou à bateria, a levantar ou a transportar. Manter o dedo no interruptor durante o transporte da ferramenta elétrica ou conectar a ferramenta elétrica ligada à fonte de alimentação, pode levar a acidentes.
- Remova ferramentas de ajuste ou chaves de parafusos, antes de ligar a ferramenta elétrica. Uma ferramenta ou chave que se encontre numa peça rotativa da ferramenta elétrica pode levar a lesões.
- Evite uma postura corporal anormal. Assegure uma posição segura e mantenha sempre o equilíbrio. Deste modo, poderá controlar melhor a ferramenta elétrica em situações inesperadas.
- Utilize vestuário adequado. Não utilize vestuário largo ou joias. Mantenha o cabelo e o vestuário afastados de peças móveis. Vestuário largo, joias ou cabelo comprido podem ficar presos em peças móveis.
- Caso seja possível montar dispositivos de aspiração e de recolha de pó, estes devem ser ligados e corretamente utilizados. A utilização de um aspirador de pó pode reduzir os riscos provocados pela poeira.
- Nunca se baseie numa falsa segurança e nunca ignore as regras de segurança para ferramentas elétricas, mesmo que, depois de muita experiência de utilização, já esteja familiarizado com a ferramenta elétrica. A falta de atenção pode causar ferimentos graves em poucos segundos.

4) Utilização e manuseamento da ferramenta elétrica

- Não sobrecarregue a ferramenta elétrica. Utilize para o seu trabalho a ferramenta elétrica prevista para o efeito. Com a ferramenta elétrica adequada trabalha melhor e com mais segurança no intervalo de potência indicado.
- Não utilize qualquer ferramenta elétrica, cujo interruptor esteja com defeito. Uma ferramenta elétrica que já não consiga ligar ou desligar é perigosa e deve ser reparada.
- Puxar a ficha da tomada e/ou remover uma bateria removível, antes de proceder aos ajustes do aparelho, de substituir acessórios ou de colocar a ferramenta elétrica de lado. Esta medida de precaução evita o arranque inadvertido da ferramenta elétrica.
- Mantenha a ferramenta elétrica não utilizada fora do alcance de crianças. Não se deve permitir que pessoas que não estejam familiarizadas com a ferramenta elétrica ou que não tenham lido estas instruções utilizem a ferramenta. As ferramentas elétricas são perigosas, caso sejam utilizadas por pessoas inexperientes.
- Tratar as ferramentas elétricas e os acessórios com cuidado. Verifique se as peças móveis funcionam perfeitamente e não prendem ou se as peças estão partidas ou danificadas de tal modo que o funcionamento da ferramenta elétrica seja afetado. Mandar reparar peças danificadas antes de utilizar a ferramenta elétrica. Muitos acidentes têm a sua origem na manutenção incorreta de ferramentas elétricas.
- Mantenha as ferramentas de corte afiadas e limpas. Ferramentas de corte cuidadosamente conservadas com arestas de corte afiadas encravam menos e são mais simples de orientar.
- Utilizar a ferramenta elétrica, os acessórios, as ferramentas de inserção, etc. de acordo com estas instruções. Considere também as condições de trabalho e a atividade a realizar. A utilização de ferramentas elétricas para outras aplicações que não a prevista pode provocar situações perigosas.
- Mantenha as pegas e superfícies das pegas limpas, isentas de óleo e massa lubrificante. As pegas e superfícies das pegas escorregadias não favorecem a operação e controlo com segurança da ferramenta elétrica em situações imprevistas.

6) Assistência técnica

- A sua ferramenta elétrica deve ser reparada apenas por pessoal técnico qualificado e apenas com peças de substituição originais. Deste modo, assegura-se que a segurança da ferramenta elétrica seja mantida.
- Não proceda à manutenção das baterias danificadas. A manutenção da bateria só deve ser efetuada pelo fabricante ou serviços de apoio ao cliente competentes.

Indicações de segurança para a cortadora de tubos elétrica e corta-tubos sem fios

⚠ ATENÇÃO

Leia todas as indicações de segurança, instruções, ilustrações e dados técnicos fornecidos com a presente ferramenta elétrica. Negligências no cumprimento das instruções descritas em seguida podem provocar choques elétricos, incêndios e/ou ferimentos graves.

Conserve todas as indicações de segurança e instruções para futuras consultas.

- Não utilize a ferramenta elétrica se esta estiver danificada. Existe perigo de acidente.
- Ligue a ferramenta elétrica da classe de proteção I somente a tomadas/cabos de extensão com um condutor de proteção operacional. Existe risco de um choque elétrico.
- Não sobrecarregue a ferramenta elétrica, não utilize rodas de corte danificadas e corte com a pressão de avanço apropriada. A ferramenta de corte e a roda de corte estão sujeitas a um maior desgaste e podem ser danificadas devido a uma pressão de avanço demasiado alta. Em caso de uma pressão demasiado alta, as extremidades do tubo a ser cortado são pressionadas para dentro, ocorrendo assim uma contração do corte transversal.

- Não toque nas peças móveis na área de corte, bem como na área do apoio dos rolos (6) e no depósito(s) de material. *Existe perigo de ferimentos.*
- Utilize suporte(s) de material REMS Herkules 3B (Art. n.º 120120), REMS Herkules Y (Acessório art. n.º 120130), se necessário de ambos os lados, para apoio de tubos mais compridos e alinhe-os exatamente com o apoio dos rolos (6) da ferramenta elétrica. *Deste modo reduz-se o percurso irregular dos tubos e os tubos cortados não caem ao chão.*
- Antes de os cortar, verifique se os tubos têm um percurso irregular. *Ao cortar tubos que não estejam direitos, surge um desequilíbrio e o tubo ou o apoio do tubo pode cair. O tubo pode escorregar do depósito de material, a ferramenta elétrica pode ser deslocada e a roda de corte pode ser danificada. Perigo de ferimentos.*
- Proteja as pessoas que trabalham na proximidade do tubo em rotação durante o corte. *Perigo de ferimentos.*
- Permita que apenas pessoas qualificadas utilizem a ferramenta elétrica. *A ferramenta elétrica só pode ser operada por adolescentes, caso tenham idades superiores a 16 anos, isto seja necessário para os seus objetivos educativos e sejam sujeitos à supervisão de um perito.*
- Crianças ou pessoas que, devido às suas capacidades físicas, sensoriais ou mentais ou à sua inexperiência ou desconhecimento, não são capazes de operar a ferramenta elétrica de forma segura, não podem utilizar a mesma sem supervisão ou instruções de uma pessoa responsável. *Caso contrário, existe o perigo de funcionamento incorreto e ferimentos.*
- Nunca deixe a ferramenta elétrica a funcionar sem supervisão. *Em caso de pausas mais longas no trabalho, desligue a ferramenta elétrica, desligue a ficha/bateria. Os aparelhos elétricos podem causar danos materiais e/ou pessoais, caso funcionem sem supervisão.*
- Controle o cabo de ligação, cabos de extensão da ferramenta elétrica e da alimentação de tensão regularmente quanto a danos. *Em caso de danos, estes devem ser substituídos por pessoal técnico qualificado ou por uma oficina de assistência a clientes da REMS contratada e autorizada.*
- Utilize apenas os cabos de extensão permitidos e adequadamente identificados, com suficiente corte transversal. *Utilize cabos de extensão até um comprimento de 10 m com um corte transversal de 1,5 mm², de 10 – 30 m com um corte transversal de 2,5 mm².*

Indicações de segurança para baterias recarregáveis, carregadores rápidos

⚠ ATENÇÃO

Leia todas as indicações, instruções, ilustrações e dados técnicos fornecidos com a presente ferramenta elétrica. *O não cumprimento das instruções pode resultar em choque elétrico, incêndio e/ou graves ferimentos.*

Conserve todas as indicações de segurança e instruções para futuras consultas.

Ver também www.rems.de → Downloads → Manuais de instruções.

Fichas de dados de segurança

⚠ ATENÇÃO

Leia as fichas de dados de segurança. *O não cumprimento das instruções pode resultar em choque elétrico, incêndio e/ou graves ferimentos.*

Conserve todas as indicações de segurança e instruções para futuras consultas.

Ver www.rems.de → Downloads → Fichas de dados de segurança → Baterias.

Esclarecimento de símbolos

⚠ ATENÇÃO

Risco com um grau médio de risco que pode provocar a morte ou ferimentos graves (irreversíveis) em caso de não observância.

⚠ CUIDADO

Risco com um grau reduzido de risco que pode provocar a morte ou ferimentos reduzidos (irreversíveis) em caso de não observância.

AVISO

Dano material, nenhuma indicação de segurança! nenhum perigo de ferimento.



Antes da colocação em funcionamento, ler o manual de instruções



REMS Nano corresponde à classe de proteção I



REMS Nano 11 V e o carregador rápido correspondem à classe de proteção II



Não é indicado para a utilização ao ar livre



Eliminação ecológica



Marca CE de conformidade

1. Dados técnicos

Utilização correcta

⚠ ATENÇÃO

A REMS Nano e a REMS Nano 11 V sem fios destinam-se ao corte de tubos. Quaisquer outras utilizações são indevidas e, portanto, não permitidas.

Visão geral de aplicações de ferramentas a bateria da REMS, baterias recarregáveis, carregadores rápidos, alimentações de tensão.

Ver www.rems.de → Downloads → Manuais de instruções → CORTAR, CHANFRAR, REBARBAR: OUTROS DOCUMENTOS



1.1. Volume de fornecimento

REMS Nano:	Corta-tubos eléctrico (sem roda de corte), Chave de bocas simples SW 8, manual de instruções, bolsa de transporte.
REMS Nano 11 V:	Corta-tubos sem fios (sem roda de corte), Bateria Li-Ion, Carregador rápido, Chave de bocas simples SW 8, Manual de instruções, bolsa de transporte.

1.2. Números de artigo

REMS Nano	844000
REMS Nano 11 V	844001
REMS Acumulador Li-Ion 10,8 V, 2,5 Ah	844510
Carregador rápido 220–240 V, 65 W	571560
REMS Roda de corte Cu-INOX	844050
REMS Roda de corte V	844051
REMS Herkules Herkules 3B	120120
REMS Herkules Y Suporte d	120130
REMS Jumbo	120200
REMS Jumbo E	120240
Bolsa de transporte	574436
Mala de sistema L-Boxx acolchoada	844045
REMS CleanM, Produto de limpeza para máquinas	140119

1.3. Gama de aplicações

REMS Nano, REMS Nano 11 V:

Tubos dos sistemas de acessórios de prensar de

- aço inoxidável, aço C (no revestido) Ø 12–28 mm
- cobre semi-duro e duro Ø 10–35 mm
- tubos multi-camadas Ø 10–40 mm

Intervalo de temperatura de serviço

REMS Nano, REMS Nano 11 V	–10 °C – +60 °C (14 °F – +140 °F)
Acumulador	–10 °C – +60 °C (14 °F – +140 °F)
Carregador rápido	0 °C – +40 °C (32 °F – +104 °F)

1.4. Número de rotações

REMS Nano, REMS Nano 11 V:

Número de rotações da roda de corte na marcha em vazio 130 min⁻¹

1.5. Dados eléctricos

REMS Nano:

230 V~; 50–60 Hz; 130 W

Fusível (rede elétrica) 10 A (B), serviço periódico S3 20% AB 2/10 min, equipado com supressão de ruído, classe de protecção I, condutor de protecção a partir da máquina n.º. 3650

REMS Nano 11 V:

10,8 V ==; 2,5 Ah

Carregador rápido

Input	220–240 V~; 50–60 Hz; 65 W
Output	10,8–18 V == com isolamento de protecção, antiparasitado
Input	100–120 V~; 50–60 Hz; 65 W
Output	10,8–18 V == com isolamento de protecção, antiparasitado

1.6. Dimensões

REMS Nano:

C × L × A: 405 × 90 × 103 mm (15,9" × 3,5" × 4,1")

REMS Nano 11 V:

C × L × A: 408 × 88 × 105 mm (16,1" × 3,4" × 4,1")

1.7. Peso

REMS Nano	1,9 kg (4,2 lb)
REMS Nano 11 V máquina de accionadora sem bateria	2,0 kg (4,4 lb)
REMS Acumulador Li-Ion	0,2 kg (0,4 lb)

1.8. Informações sobre a emissão sonora

Valor de emissão em relação ao local de trabalho

$L_{WA} = 78$ dB(A) $L_{pA} = 67$ dB(A) $L_{pC, peak} = 87$ dB(A) $K = 3$ dB

1.9. Vibrações

Valor efectivo calibrado da aceleração $1,2 \text{ m/s}^2$ $K=1,5 \text{ m/s}^2$
O valor da emissão de vibrações indicado foi medido segundo um processo de ensaio normalizado e pode ser utilizado para a comparação com o de um outro aparelho. O valor da emissão de vibrações indicado também pode ser utilizado para uma primeira avaliação da exposição.

⚠ CUIDADO

O valor da emissão de vibrações pode divergir do valor nominal durante a utilização efectiva do aparelho, em função do tipo e do modo em que o mesmo é utilizado; assim como pelo facto de estar ligado, mas a funcionar sem carga.

2. Colocação em funcionamento

2.1. Ligação eléctrica

⚠ ATENÇÃO

Ter em atenção a tensão de rede! Antes de ligar o corta-tubos eléctrico ou o carregador rápido REMS, verificar se a tensão indicada na placa de identificação corresponde à tensão de rede. Na REMS Nano utilizar apenas tomadas de rede/cabos de extensão com contacto de protecção operacional. Em locais de construção, em ambientes húmidos, em áreas interiores e exteriores ou em tipos de instalação semelhantes, o corta-tubos eléctrico deve ser operado apenas com um dispositivo de protecção de corrente (interruptor FI) na rede, que interrompe o fornecimento de energia assim que a corrente de descarga à terra exceda 30 mA por 200 ms.t.

Baterias

AVISO

Introduzir a bateria (9) no motor de propulsão ou no carregador rápido sempre na vertical. A introdução na diagonal danifica os contactos e pode provocar um curto-circuito, danificando a bateria.

Descarga profunda através de subtensão

As baterias Li-Ion devem manter a tensão mínima, caso contrário a bateria pode ser danificada devido a "subtensão". As células das baterias REMS Li-Ion estão pré-carregadas com aprox. 40 % no acto da entrega. Por isso as baterias Li-Ion devem ser carregadas antes da utilização e recarregadas regularmente. Caso esta prescrição seja ignorada pelo fabricante de células, a bateria Li-Ion pode ser danificada devido a "subtensão".

Subtensão devido a armazenamento

Caso uma bateria Li-Ion com pouca carga seja armazenada, em caso de armazenamento prolongado esta pode ser danificada devido a subtensão provocada por auto-descarga. Por isso as baterias Li-Ion devem ser carregadas antes do armazenamento e recarregadas, no mínimo, a cada seis meses e antes de nova tensão.

AVISO

Antes da utilização carregar a bateria. Recarregar regularmente as baterias Li-Ion para evitar descargas profundas. Em caso de descarga profunda, a bateria fica danificada.

Para carregar a bateria REMS só devem ser usados carregadores rápidos REMS aprovados. As baterias Li-Ion apenas alcançam a sua capacidade total após vários carregamentos.

Carregador rápido (acessório, n.º art. 571560)

Caso a ficha esteja ligada, a luz piloto esquerda acende-se permanentemente a verde. Caso a bateria esteja inserida no carregador rápido, a luz piloto verde fica intermitente indicando que a bateria está a ser carregada. Quando a luz piloto verde se tornar permanente, a bateria está carregada. Caso a luz piloto vermelha fique intermitente, a bateria está avariada. Se a luz piloto vermelha se tornar permanente, a temperatura do carregador rápido e/ou da bateria encontra-se fora da área de utilização permitida de 0°C até +40°C.

AVISO

Os carregadores rápidos não são indicados para a utilização ao ar livre.

2.2. Montagem da máquina

Colocar o corta-tubos eléctrico na bancada de trabalho articulável REMS Jumbo E e REMS Jumbo (acessório, n.º art. 120240 e 120200). Alternativamente, desaparafusar o braço do tubo (2) e apertar a estrutura base (1) no torno (Fig.3) ou aparafusar a estrutura base nos orifícios (3) da subestrutura. Os tubos mais compridos têm de ser suportados com REMS Herkules 3B ou REMS Herkules Y (acessório art. n.º 120120 ou 120130), se necessários nos dois lados da máquina.

2.3. Montagem (substituição) da roda de corte (4)

Desligar ficha ou retirar bateria! Seleccionar a roda de corte adequada:

- **REMS Roda de corte Cu-INOX** para tubos de aço inoxidáveis, tubos de aço e de cobre do sistema pressfitting
- **REMS Roda de corte V** para tubos compostos.

Remover a porca sextavada (5) usando chave de bocas simples SW 8. Colocar a roda de corte (4) (substituir). Ter em atenção se o excêntrico do dispositivo de arraste do eixo de transmissão engatam nos meios de rotação da roda de corte. Voltar a montar a porca sextavada (5).

AVISO

Utilizar apenas rodas de corte originais REMS! Uma roda de corte não adequada será danificada ou não conseguirá cortar o tubo.

3. Funcionamento

⚠ CUIDADO

Perigo de ferimentos!

Utilize vestuário adequado. Não utilize vestuário largo ou bijutaria. Mantenha o cabelo, vestuário e luvas afastados das peças móveis. Vestuário largo, bijutaria ou cabelo comprido podem ficar presos em peças móveis.

3.1. Processo de trabalho

Puxar a pega (7) tanto para cima até que o tubo a cortar possa se colocado no apoio de tubos (6). As rebarbas exteriores (rebarbas de serra) no tubo devem ser removidas, caso contrário os rolos serão danificados. Garantir que foi seleccionada/montada a roda de corte (4) adequada para o tubo a cortar. Ao colocar o tubo, não embater com a roda de corte, pois esta pode com isso sofrer danos. Assinalar o ponto de corte no tubo para posicionar a roda de corte. Apoiar tubos mais longos (ver 3.2.). Pressionar o interruptor de contacto de segurança (8), premir a pega (7) contra o apoio do tubo e cortar o tubo.

AVISO

No caso de rutura da roda de corte durante o processo de corte, após a substituição da roda de corte não é possível entrar no mesmo entalhe de corte do tubo a cortar. A roda de corte substituída é danificada pelas partículas resultantes da rutura que permaneceram no entalhe de corte.

3.2. Apoio do material

⚠ CUIDADO

Manter os tubos e as peças mais compridas dos tubos sempre apoiadas, se necessário de ambos os lados, por ex. no depósito de material REMS Herkules 3B ou REMS Herkules Y (acessório, n.º art. 120120 ou 120130). Tenha em atenção que o depósito de material ajustável em altura deve ser ajustado à mesma altura do apoio dos rolos (6). Deste modo, reduz-se o fluxo irregular e a inclinação descontrolada de tubos.

3.3. Protecção contra descarga total

A REMS Nano 11V está equipada com protecção contra descarga total da bateria. Esta desliga a ferramenta eléctrica, no momento em que a bateria precise de ser recarregada. Nesta altura, retire a bateria e recarregue com o carregador rápido REMS

4. Conservação

Sem prejuízo da manutenção mencionada de seguida, é recomendado inspeccionar a ferramenta eléctrica, no mínimo, uma vez por ano por uma oficina de assistência a clientes REMS autorizada e autorizada, relativamente aos aparelhos eléctricos. Na Alemanha deve ser realizada uma inspeção anual dos equipamentos eléctrico conforme a DIN VDE 0701-0702 e, segundo a norma de prevenção de acidentes DGUV Norma 3 "Instalações e meios de operação eléctricos", também prescrita para meios de operação eléctricos nos locais de construção. Além disso, deve-se respeitar e seguir os regulamentos de segurança, regras e diretivas nacionais válidos para o local de aplicação.

4.1. Manutenção

⚠ ATENÇÃO

Antes dos trabalhos de manutenção remover a ficha ou a bateria!

Manter limpos os roletes no apoio dos rolos (6), roda de corte (4) e a admissão da roda de corte. Limpar peças metálicas muito sujas com o detergente para máquinas REMS CleanM (n.º art. 140119); em seguida, proteger contra a ferrugem.

Limpar as peças em plástico (por ex. a caixa) apenas com o detergente para máquinas REMS CleanM (n.º art. 140119) ou com um sabão suave e um pano húmido. Não utilizar produtos de limpeza domésticos. Estes contêm muitos químicos, que podem danificar as peças em plástico. Nunca utilizar gasolina, óleo de terebintina, diluentes ou produtos idênticos para a limpeza.

Ter em atenção que os líquidos nunca devem sair ou infiltrar-se no interior da ferramenta eléctrica. Nunca mergulhar a ferramenta eléctrica em líquidos.

4.2. Inspeção/Manutenção

⚠ ATENÇÃO

Antes de efectuar trabalhos de manutenção e de reparação, retire a ficha da rede ou retire o acumulador! Estes trabalhos só podem ser realizados por pessoal técnico qualificado.

A transmissão da REMS Nano, REMS Nano 11V funciona num enchimento de massa lubrificante permanente, não precisando por isso ser lubrificada. Os motores da REMS Nano e da REMS Nano 11V têm escovas de carvão. Estas estão sujeitas a desgaste e, por isso, devem ser regularmente verificadas por pessoal técnico qualificado ou por intermédio de uma oficina de assistência técnica a clientes REMS autorizada. As escovas de carvão não podem ser substituídas para que, eventualmente, se proceda a substituição do motor. Ver também 5. Comportamento no caso de avarias.

5. Comportamento no caso de avarias

5.1. **Avaria:** Corta-tubos eléctrico, corta-tubos sem fios param durante o corte.

Causa:

- Pressão de avanço excessiva.
- Roda de corte gasta/partida.
- Escovas de carvão gastas.
- Bateria vazia ou danificada (REMS Nano 11 V).

Solução:

- Reduzir a pressão de avanço.
- Substituir a roda de corte.
- Solicitar a substituição do motor por uma oficina de assistência a clientes REMS autorizada.
- Carregar a bateria com o carregador rápido ou trocar a bateria.

5.2. **Avaria:** O tubo permanece parado durante o processo de separação.

Causa:

- Tubo irregular.
- Tubo não escareado no exterior
- Roletes no apoio dos tubos (6) sujo.

Solução:

- Reduzir a pressão de avanço.
- Escarear o exterior do tubo.
- Limpar os roletes, ver 4.1.

5.3. **Avaria:** O tubo não é cortado.

Causa:

- Roda de corte não adequada.
- Tubo irregular.
- Tubo não escareado no exterior
- Roda de corte danificada.

Solução:

- Selecionar a roda de corte de acordo com o tubo a cortar e substituir.
- Reduzir a pressão de avanço.
- Escarear o exterior do tubo.
- Substituir a roda de corte.

5.4. **Avaria:** Corta-tubos eléctrico, corta-tubos a bateria não arranca.

Causa:

- Cabo de ligação defeituoso (REMS Nano).
- Ferramenta eléctrica danificada.
- Escovas de carvão gastas.
- Bateria vazia ou danificada (REMS Nano 11 V).
- Pressão de avanço excessiva.

Solução:

- Solicitar a substituição do cabo de ligação por pessoal técnico qualificado ou por uma oficina de assistência a clientes REMS autorizada.
- Solicitar a verificação/reparação da ferramenta eléctrica por uma oficina de assistência a clientes REMS autorizada.
- Solicitar a substituição do motor por uma oficina de assistência a clientes REMS autorizada.
- Carregar a bateria com o carregador rápido ou trocar a bateria.
- Reduzir a pressão de avanço.

5.5. **Avaria:** Roda de corte gasta ou partida ou após 1 a 2 cortes.

Causa:

- Corte um entalhe na roda de corte já gasta ou danificada.
- Roda de corte inadequada.
- Os materiais para tubos não são adequados para cortar roscas.

Solução:

- Coloque a roda de corte junto ao entalhe de corte com as partículas resultantes da rutura.
- Selecionar a roda de corte de acordo com o tubo a cortar e substituir.
- Utilizar apenas tubos adequados, ver 1.3.

5.6. **Avaria:** Ao cortar os tubos, verificam-se impressões no diâmetro do tubo externo.

Causa:

- Roletes no apoio dos tubos (6) sujo.
- Roletes no apoio dos tubos (6) danificados.

Solução:

- Limpar os rolos com detergente para máquinas REMS CleanM (Art. n.º 140119) e, de seguida, proteger contra ferrugem.
- Substituir os rolos.

6. Eliminação

A REMS Nano, REMS Nano 11 V, o carregador rápido e a bateria não podem ser eliminados juntamente com o lixo doméstico após o final de vida útil. Estas devem ser correctamente eliminadas, de acordo com as normas estabelecidas por lei. As baterias de lítio e pacotes de bateria de todos os sistemas de bateria devem ser eliminados somente no estado descarregado, ou no caso de baterias de lítio e pacotes de bateria não totalmente descarregados, todos os contactos devem ser tapados, por ex., com fita isoladora.

7. Garantia do fabricante

O prazo de garantia é de 12 meses após a entrega do novo produto ao primeiro consumidor. A data de entrega deve ser comprovada com o envio dos documentos originais de compra, que devem conter a data da compra e a designação do produto. Todas as falhas no funcionamento ocorridas dentro do prazo de garantia, provocadas por erros de fabrico ou de material comprovados, serão reparadas gratuitamente. O prazo de garantia do produto não se prolongará nem se renovará com a reparação das avarias. Ficam excluídos da garantia todos os danos provocados pelo desgaste natural, manuseamento incorrecto ou uso normal, não observação dos regulamentos de operação, meios de operação inadequados, cargas excessivas, utilização para outras finalidades além das previstas, intervenções pelo próprio utilizador ou por terceiros ou outras razões fora do âmbito da responsabilidade da REMS.

Os serviços de garantia devem ser prestados, exclusivamente, pelas oficinas de assistência técnica contratadas e autorizadas REMS. Todas as reclamações serão consideradas apenas se o produto for entregue a uma oficina de assistência a clientes contratada e autorizada REMS sem terem sido efetuadas quaisquer intervenções e sem o produto ter sido anteriormente desmontado por outrem. Produtos e peças substituídos passam a ser propriedade da REMS.

Os custos relativos ao transporte de ida e volta são da responsabilidade do utilizador.

Uma lista das oficinas de assistência a clientes contratadas e autorizadas REMS está disponível para consulta na Internet em www.rems.de. Nos países que não estejam aí listados o produto deve ser entregue no SERVICE-CENTER, Neue Rommelshäuser Straße 4, 71332 Waiblingen, Deutschland. Os direitos legais do utilizador, em especial o seu direito de reclamação perante o representante em caso de danos, assim como reclamações devido a uma violação intencional do dever e reclamações em matéria da lei de responsabilidade por produtos, manter-se-ão inalterados.

A esta garantia aplica-se o direito alemão com exceção das disposições em matéria de remessa do direito privado internacional alemão, assim como excluindo-se a Convenção das Nações Unidas sobre os Contratos de Compra e Venda Internacional de Mercadorias (CISG). O garante desta garantia do fabricante válida a nível mundial é a REMS GmbH & Co KG, Stuttgarter Str. 83, 71332 Waiblingen, Deutschland.

8. Listas de peças

Para obter informações sobre as listas de peças, ver www.rems.de → Downloads → Parts lists.

Tłumaczenie z oryginału instrukcji obsługi

Rys. 1–2

1 Korpus	6 Podpora rury
2 Ramię rurowe	7 Rękojeść
3 Otwory mocujące	8 Impulsowy wyłącznik bezpieczeństwa
4 Nóż krążkowy	9 Akumulator
5 Nakrętka sześciokątna	

Ogólne wskazówki bezpieczeństwa dla elektronarzędzi

⚠ OSTRZEŻENIE

Należy zapoznać się ze wszystkimi wskazówkami bezpieczeństwa, instrukcjami, rysunkami i danymi technicznymi dołączonymi do niniejszego elektronarzędzia. Zlekceważenie poniższych instrukcji grozi porażeniem prądem, pożarem i/lub ciężkimi obrażeniami ciała.

Zachować do późniejszego wglądu wszystkie wskazówki bezpieczeństwa oraz instrukcje.

Użyte we wskazówkach bezpieczeństwa wyrażenie „elektonarzędzie” oznacza elektronarzędzia zasilane z sieci elektrycznej (z przewodem sieciowym) lub elektronarzędzia akumulatorowe (bez przewodu sieciowego).

1) Bezpieczeństwo na stanowisku pracy

- Na stanowisku pracy utrzymywać czystość i zapewnić dobre oświetlenie. Nieporządek i nieoświetlone stanowiska pracy mogą sprzyjać wypadkom.
- Z użyciem elektronarzędzia nie pracować w otoczeniu zagrożonym wybuchem, w którym znajdują się palne ciecze, gazy lub pyły. Elektronarzędzia są źródłem iskiei, które mogą spowodować zapłon pyłów lub par.
- Dzieci i osoby postronne należy trzymać z dala od miejsca wykonywania prac z użyciem elektronarzędzia. Ich obecność może rozpraszać osobę pracującą i spowodować utratę kontroli nad elektronarzędziem.

2) Bezpieczeństwo elektryczne

- Wtyczka podłączeniowa elektronarzędzia musi dokładnie pasować do gniazda sieciowego. Wtyczki nie wolno w żaden sposób przerabiać. Elektronarzędzia wymagające uziemienia ochronnego nie mogą być zasilane przez jakiegokolwiek przejściówki. Niezmienione wtyczki i pasujące gniazda zmniejszają ryzyko porażenia prądem elektrycznym.
- Unikać kontaktu ciała z elementami uziemionymi np. rurami, kaloryferami, piecami i chłodziarkami. Uziemienie ciała podczas pracy zwiększa ryzyko porażenia prądem elektrycznym.
- Nie wystawiać elektronarzędzi na działanie deszczu lub wilgoci. Wniknięcie wody do wnętrza elektronarzędzi zwiększa ryzyko porażenia prądem elektrycznym.
- Przewód podłączeniowy nie służy do transportu lub zawieszania elektronarzędzi albo do wyciągania wtyczki z gniazda sieciowego. Chronić przewód podłączeniowy przed wysoką temperaturą, olejami, ostrymi krawędziami i ruchomymi elementami. Uszkodzone lub splecione przewody podłączeniowe zwiększają ryzyko porażenia prądem elektrycznym.
- Podczas pracy z elektronarzędziami na wolnym powietrzu, gdy konieczne jest zastosowanie przedłużacza, używać przedłużacza przeznaczonego również do użytku na zewnątrz pomieszczeń. Stosowanie przedłużacza przeznaczonego do użytku na zewnątrz pomieszczeń zmniejsza ryzyko porażenia prądem elektrycznym.
- Jeśli konieczne jest użycie elektronarzędzia w wilgotnym otoczeniu, należy zastosować wówczas wyłącznik różnicowo-prądowy. Zastosowanie wyłącznika różnicowo-prądowego zmniejsza ryzyko porażenia prądem elektrycznym.

3) Bezpieczeństwo osób

- Zachować ostrożność, zwracać uwagę na wykonywane czynności, rozsądnie postępować podczas pracy z elektronarzędziami. Nie używać elektronarzędzi w stanie zmęczenia lub pod wpływem narkotyków, alkoholu lub leków. Chwila nieuwagi podczas użytkowania elektronarzędzia może spowodować groźne obrażenia.
- Stosować środki ochrony indywidualnej oraz bezwzględnie zawsze okulary ochronne. Stosowanie środków ochrony indywidualnej, takich jak maska przeciwpyłowa, obuwie antypoślizgowe, kask ochronny i ochronnik słuchu, zmniejsza ryzyko obrażeń w zależności od rodzaju danego elektronarzędzia.
- Wykluczyć możliwość przypadkowego samoczynnego włączenia się urządzenia. Przed podłączeniem do gniazda sieciowego i/lub do akumulatora oraz przed chwytaniem i przenoszeniem upewnić się, czy elektronarzędzie jest wyłączone. Przenoszenie elektronarzędzia z palcem na wyłączniku lub próba podłączenia do gniazda sieciowego, gdy elektronarzędzie jest włączone, może spowodować wypadek.
- Przed włączeniem elektronarzędzia usunąć wszystkie narzędzia nastawcze i klucze. Narzędzia lub klucze pozostawione w obracających się elementach elektronarzędzia mogą spowodować obrażenia.
- Unikać nienaturalnych pozycji ciała podczas pracy. Zadać o bezpieczną pozycję stojącą i w każdej chwili utrzymywać równowagę. Pozwoli to lepiej kontrolować elektronarzędzie w nieoczekiwanych sytuacjach.
- Nosić odpowiednią odzież. Nie nosić luźnej odzieży lub biżuterii. Trzymać z dala włosy i odzież od ruchomych elementów. Luźna odzież, biżuteria lub długie włosy mogą zostać pochwycone przez ruchome elementy.
- Jeśli możliwe jest zamontowanie urządzeń odpylających i wychwytyjących, należy je podłączyć i użytkować w prawidłowy sposób. Zastosowanie urządzeń odpylających pozwala zmniejszyć zagrożenia spowodowane pyłem.

- Nie przeceniać swoich możliwości i nie lekceważyć zasad bezpieczeństwa dla elektronarzędzi, pomimo wielokrotnego użycia i znajomości elektronarzędzia. Nieuważne postępowanie może w ciągu ułamka sekundy doprowadzić do ciężkich obrażeń.

4) Stosowanie i obchodzenie się z elektronarzędziami

- Nie przeciągać narzędzia. Do danej pracy stosować odpowiednie do tego celu elektronarzędzie. Przy pomocy właściwych elektronarzędzi pracuje się lepiej i pewniej w podanym zakresie mocy.
- Nie używać elektronarzędzi z uszkodzonym wyłącznikiem. Elektronarzędzie nie dające się w dowolnym momencie włączyć lub wyłączyć stwarza zagrożenie i musi zostać naprawione.
- Przed dokonaniem ustawień w urządzeniu, wymianą narzędzi wymiennych lub odożeniem elektronarzędzia należy wyciągnąć wtyczkę z gniazda i/lub wyjąć akumulator. Te środki ostrożności zapobiegają nieoczekiwanemu uruchomieniu elektronarzędzia.
- Nieużywane elektronarzędzia przechowywać poza zasięgiem dzieci. Nie zezwalać na pracę z użyciem elektronarzędzia osobom niezaznajomionym z jego obsługą lub osobom, które nie przeczytały niniejszej instrukcji. Elektronarzędzia w rękach osób niedoświadczonych mogą być niebezpieczne.
- Należy z dużą starannością dbać o elektronarzędzia i narzędzia wymienne. Należy sprawdzać, czy ruchome części pracują poprawnie i nie są zablokiowane, czy któraś z części się nie złamała lub czy nie jest uszkodzona i negatywnie wpływa na poprawne działanie elektronarzędzia. Zlecić naprawę uszkodzonych elementów przed użyciem elektronarzędzia. Wiele wypadków ma przyczynę w nieprawidłowej konserwacji elektronarzędzi.
- Narzędzia tnące muszą być zawsze ostre i czyste. Prawidłowo utrzymywane zespoły tnące z ostrymi krawędziami rzadziej się zakleszczają i dają się łatwiej prowadzić.
- Elektronarzędzie, narzędzie wymienne, narzędzia wymienne itp. stosować zgodnie z niniejszą instrukcją. Należy uwzględnić przy tym warunki pracy i rodzaj wykonywanej czynności. Stosowanie elektronarzędzi do innych celów aniżeli przewidziane może prowadzić do niebezpiecznych sytuacji.
- Uchwyty i powierzchnie chwytne utrzymywać w stanie suchym, czystym, bez zanieczyszczenia olejem i smarem. Śliskie uchwyty i powierzchnie chwytne uniemożliwiają bezpieczną obsługę i kontrolę nad elektronarzędziem w nieprzewidzianych sytuacjach.

5) Użytkowanie i obsługa narzędzia akumulatorowego

- Akumulator łączyć wyłącznie przy użyciu ładowarek wskazanych przez producenta. Ładowanie przy pomocy ładowarki przeznaczonej do określonego typu akumulatorów może spowodować pożar w przypadku zastosowania jej do innych akumulatorów.
- W elektronarzędziach stosować tylko przewidziane do tego celu akumulatory. Stosowanie akumulatorów innego typu może spowodować obrażenia lub pożar.
- Nieużywane akumulatory przechowywać z dala od spinaczy biurowych, monet, kluczy, gwoździ, śrub lub innych metalowych przedmiotów mogących spowodować zwarcie styków akumulatora. Zwarcie styków akumulatora może spowodować oparzenia lub pożar.
- Nieprawidłowe użytkowanie akumulatora może spowodować wyciek elektrolitu. Unikać kontaktu z nim. W przypadku ewentualnego kontaktu spłukać skórę wodą. W przypadku dostania się elektrolitu do oczu, wezwać dodatkowo pomoc lekarską. Elektrolit może spowodować podrażnienie skóry lub oparzenia.
- Nie wolno używać uszkodzonego lub zmodyfikowanego akumulatora. Uszkodzone lub zmodyfikowane akumulatory mogą się zachowywać w nieprzewidziany sposób i doprowadzić do pożaru, wybuchu lub obrażeń.
- Nie wolno wystawiać akumulatora na działanie ognia lub wysokich temperatur. Ogień lub temperatury powyżej 130°C mogą spowodować wybuch.
- Należy przestrzegać wszystkich instrukcji dotyczących ładowania i nie łączyć nigdy akumulatora lub narzędzia akumulatorowego poza podanym w instrukcji obsługi zakresem temperatur. Nieprawidłowy sposób ładowania lub ładowanie poza dozwolonym zakresem temperatur grozi zniszczeniem akumulatora i zwiększa ryzyko pożaru.
- Serwis
- Naprawę elektronarzędzi zlecać wyłącznie wykwalifikowanemu specjalistycznemu personelowi z zastosowaniem wyłącznie oryginalnych części zamiennych. Zapewnia to zachowanie bezpieczeństwa elektronarzędzi.
- Nie przeprowadzać nigdy prac serwisowych na uszkodzonych akumulatorach. Wszelkie prace serwisowe na akumulatorach wolno wykonywać wyłącznie producentowi lub autoryzowanemu serwisowi.

Wskazówki bezpieczeństwa dla elektrycznego obcinaka do rur i akumulatorowych obcinaków do rur

⚠ OSTRZEŻENIE

Należy zapoznać się ze wszystkimi wskazówkami bezpieczeństwa, instrukcjami, rysunkami i danymi technicznymi dołączonymi do niniejszego elektronarzędzia. Zlekceważenie poniższych instrukcji grozi porażeniem prądem, pożarem i/lub ciężkimi obrażeniami ciała.

Zachować do późniejszego wglądu wszystkie wskazówki bezpieczeństwa oraz instrukcje.

- Nie wolno używać uszkodzonego elektronarzędzia. Występuje niebezpieczeństwo wypadku.

- Elektronarzędzia o klasie bezpieczeństwa I podłączać wyłącznie do gniazdek/przedłużaczy ze sprawnym przewodem ochronnym. W przeciwnym razie występuje niebezpieczeństwo porażenia prądem elektrycznym.
- Nie przeciążać elektronarzędzia, nie używać uszkodzonych noży krążkowych i ciąć z odpowiednim dociskiem posuwu. Elektronarzędzie oraz nóż krążkowy pod wpływem zbyt dużego docisku posuwu ulegają szybszemu zużyciu i mogą ulec uszkodzeniu. W przypadku zbyt dużego docisku posuwu końce przecinanych rur są ściskane mocniej do wewnątrz, przez co powstaje zwężenie przekroju.
- Nie sięgać w kierunku ruchomych części w obszar cięcia oraz w obszar podpory rury (6) i podpór materiału. W przeciwnym razie występuje niebezpieczeństwo obrażeń.
- Do podparcia długich rur, w razie potrzeby zastosować po obu stronach podpory materiału REMS Herkules 3B (akcesoria, nr kat. 120120), REMS Herkules Y (akcesoria, nr kat. 120130) i ustawić je dokładnie względem podpory rury (6) elektronarzędzia. Pozwala to na zmniejszenie braku okrągłości w biegu rury a przecięte rury nie spadają na ziemię.
- Przed przystąpieniem do przecinania rury sprawdzić okrągłość biegu rury. Podczas przecinania nieprostych rur powstaje niewyważenie i rura lub podpora rury może ulec odgięciu. Rura może się przy tym ześlizgnąć również z podpory materiału, elektronarzędzie może się przesunąć a nóż krążkowy ulec uszkodzeniu. Niebezpieczeństwo obrażeń.
- Chronić osoby uczestniczące w wykonywanych pracach podczas przecinania obracającej się rury. Niebezpieczeństwo obrażeń.
- Elektronarzędzie powierzać wyłącznie przeszkolonym osobom. Młodocianym wolno użytkować urządzenie jedynie po ukończeniu 16 roku życia, w celu zdobycia wykształcenia i wyłącznie pod nadzorem fachowca.
- Dzieciom oraz osobom niepełnosprawnym fizycznie lub umysłowo bądź też nieposiadającym odpowiedniego doświadczenia i/lub wiedzy w zakresie bezpiecznej obsługi elektronarzędzi nie wolno użytkować niniejszego elektronarzędzia bez nadzoru kompetentnej osoby. W przeciwnym razie występuje niebezpieczeństwo nieprawidłowej obsługi i obrażeń.
- Nie pozostawiać nigdy włączonego elektronarzędzia bez nadzoru. W przypadku dłuższych przerw w pracy wyłączyć elektronarzędzie, odłączyć wtyczkę sieciową/wyjąć akumulator. Urządzenia elektryczne mogą stanowić zagrożenie i doprowadzić do powstania szkód materialnych i/lub osobowych w przypadku braku nadzoru nad nimi.
- Należy regularnie sprawdzać przewód podłączeniowy i przedłużacze elektronarzędzia i zasilania pod kątem uszkodzeń. Wymianę uszkodzonych przewodów zlecać wyłącznie wykwalifikowanym specjalistom lub autoryzowanemu serwisowi firmy REMS.
- Używać wyłącznie dopuszczonych i odpowiednio oznaczonych przedłużaczy o odpowiednim przekroju. Stosować przedłużacze w przypadku długości do 10 m o przekroju 1,5 mm², w przypadku długości 10 – 30 m o przekroju 2,5 mm².



Nie używać na wolnym powietrzu



Utylizacja przyjazna dla środowiska



Oznakowanie zgodności CE

1. Dane techniczne

Zastosowanie zgodne z przeznaczeniem

⚠ OSTRZEŻENIE

REMS Nano i REMS Nano 11 V są przeznaczone do przecinania rur. Wszystkie inne zastosowania traktowane są jako niezgodne z przeznaczeniem i tym samym są niedopuszczalne.

Przegląd zastosowań narzędzi akumulatorowych REMS, akumulatorów, ładowarek szybkoładowujących, zasilaczy sieciowych.

Patrz www.rems.de → Do pobrania → Instrukcje obsługi → OBCINANIE, FAZOWANIE, GRATOWANIE: POZOSTAŁE DOKUMENTY



1.1. Zakres dostawy

- REMS Nano: Elektryczny obcinak do rur (bez noża krążkowego), klucz płaski jednostronny rozm. 8, instrukcja obsługi, torba.
- REMS Nano 11 V: Akumulatorowy obcinak do rur (bez noża krążkowego), akumulator Li-Ion, ładowarka szybkoładowująca, klucz płaski jednostronny rozm. 8, instrukcja obsługi, torba.

1.2. Numery katalogowe

REMS Nano	844000
REMS Nano 11 V	844001
Akumulator REMS Li-Ion 10,8 V, 2,5 Ah	844510
Ładowarka szybkoładowująca 220–240 V, 65 W	571560
REMS kółko tnące Cu-INOX	844050
REMS kółko tnące V	844051
REMS Herkules 3B	120120
REMS Herkules Y	120130
REMS Jumbo	120200
REMS Jumbo E	120240
Torba	574436
Walizka systemowa L-Boxx z wkładką	844045
REMS CleanM, Środek do czyszczenia maszyn	140119

1.3. Zakres pracy

- REMS Nano, REMS Nano 11 V:
Rury systemów zaciskowych z:
- Stali nierdzewnej, C-Stal (za wyjątkiem preizolowanych) Ø 12–28 mm
 - Półtwardej i twardej miedzi Ø 10–35 mm
 - Rury wielowarstwowej Ø 10–40 mm

Zakresy temperatur roboczych

REMS Nano, REMS Nano 11 V	–10 °C – +60 °C (14 °F – +140 °F)
Akumulator	–10 °C – +60 °C (14 °F – +140 °F)
Ładowarka szybkoładowująca	0 °C – +40 °C (32 °F – +104 °F)

1.4. Obroty

- REMS Nano, REMS Nano 11 V:
Obroty na wolnym biegu 130 min⁻¹

1.5. Dane elektryczne

- REMS Nano:
230 V~; 50–60 Hz; 130 W
Zabezpieczenie (sieciowe) 10 A (B), praca przerywana S3 20% AB 2/10 min, eliminacja zakłóceń, klasa bezpieczeństwa I, przewód ochronny od maszyny nr 3650

- REMS Nano 11 V:
10,8 V ~; 2,5 Ah
Ładowarka szybkoładowująca
Wejście 220–240 V~; 50–60 Hz; 65 W
Wyjście 10,8–18 V ~
izolacja ochronna, nie wytwarza zakłóceń elektromagnetycznych
Wejście 100–120 V~; 50–60 Hz; 65 W
Wyjście 10,8–18 V ~
izolacja ochronna, nie wytwarza zakłóceń elektromagnetycznych

1.6. Wymiary

- REMS Nano:
D × Sz × W: 405 × 90 × 103 mm (15,9" × 3,5" × 4,1")
REMS Nano 11 V:
D × Sz × W: 408 × 88 × 105 mm (16,1" × 3,4" × 4,1")

1.7. Ciężar

- REMS Nano 1,9 kg (4,2 lb)
REMS Nano 11 V zespół napędowy lub bez akumulatora 2,0 kg (4,4 lb)
REMS Akumulator Li-Ion 0,2 kg (0,4 lb)

Wskazówki bezpieczeństwa dla akumulatorów, ładowarek szybkoładowujących

⚠ OSTRZEŻENIE

Należy zapoznać się ze wszystkimi wskazówkami bezpieczeństwa, instrukcjami, rysunkami i danymi technicznymi dołączonymi do niniejszego elektronarzędzia. Zlekceważenie podanych instrukcji grozi porażeniem prądem, pożarem i/lub ciężkimi obrażeniami ciała.

Zachować do późniejszego wglądu wszystkie wskazówki bezpieczeństwa oraz instrukcje.

Patrz również www.rems.de → Do pobrania → Instrukcje obsługi.

Karty charakterystyki

⚠ OSTRZEŻENIE

Należy zapoznać się z kartami charakterystyki. Zlekceważenie podanych instrukcji grozi porażeniem prądem, pożarem i/lub ciężkimi obrażeniami ciała.

Zachować do późniejszego wglądu wszystkie wskazówki bezpieczeństwa oraz instrukcje.

Patrz www.rems.de → Do pobrania → Karty charakterystyki → Akumulatory.

Objaśnienia symboli

⚠ OSTRZEŻENIE Zagrożenie o średnim stopniu ryzyka, które przy niewadze skutkuje śmiercią lub ciężkim zranieniem (nieodwracalnym).

⚠ PRZESTROGA Zagrożenie o niskim stopniu ryzyka, które przy niewadze może niejednokrotnie skutkować zranieniem (odwracalnym).

NOTYFIKACJA Szkody materialne, brak wskazówek bezpieczeństwa! Nie ma zagrożenia zranieniem.

/ Przeczytanie instrukcji obsługi przed uruchomieniem

REMS Nano odpowiada klasie bezpieczeństwa I

REMS Nano 11 V i ładowarka szybkoładowująca odpowiadają klasie bezpieczeństwa II

1.8. Dane o hałasie

Hałas zbadany w miejscu pracy

$L_{WA} = 78 \text{ dB(A)}$ $L_{PA} = 67 \text{ dB(A)}$ $L_{pC, peak} = 87 \text{ dB(A)}$ $K = 3 \text{ dB}$

1.9. Wibracje

Efektywna wartość przyspieszenia

$1,2 \text{ m/s}^2$ $K = 1,5 \text{ m/s}^2$

Podana wartość emisyjna drgań została zmierzona na podstawie znormalizowanego postępowania kontrolnego i może być stosowana do porównania z innymi urządzeniami. Wartość ta może także służyć do wstępnego oszacowania momentu przerwania pracy.

⚠ PRZESTROGA

Wartość emisyjna drgań podczas rzeczywistej pracy urządzenia może się różnić od wartości podanej wyżej, zależnie od sposobu, w jaki urządzenie jest stosowane. W zależności od rzeczywistych warunków pracy (praca przerywana) może okazać się koniecznym ustalenie środków bezpieczeństwa dla ochrony osoby obsługującej urządzenie.

2. Uruchomienie

2.1. Podłączenie do prądu

⚠ OSTRZEŻENIE

Przestrzegać wartości napięcia sieciowego! Przed podłączeniem elektrycznego obcinaka do rur lub ładowarki szybkoładowującej sprawdzić, czy napięcie podane na tabliczce znamionowej jest zgodne z napięciem sieciowym. Do REMS Nano używać wyłącznie gniazd/przedłużaczy ze sprawnym stykiem ochronnym. W przypadku pracy na budowach, w wilgotnym otoczeniu, wewnątrz lub na zewnątrz lub w podobnych miejscach elektryczny obcinak do rur należy podłączać do sieci zasilającej z wykorzystaniem wyłącznika różnicowoprądowego, który przerywa dopływ prądu w przypadku przekroczenia wartości prądu upływowego do ziemi 30 mA przez 200 ms.

Akumulatory

NOTYFIKACJA

Zawsze pionowo wkładać akumulatory (9) do jednostki napędowej lub do ładowarki szybkoładowującej. Ukośne wkładanie uszkadza styki i może prowadzić do zwarcia, co powoduje uszkodzenie akumulatora.

Głębokie rozładowanie przez za niskie napięcie

Nie wolno dopuścić do spadku poniżej minimalnego napięcia w przypadku akumulatorowych Li-Ion, gdyż w przeciwnym razie akumulator może ulec uszkodzeniu w wyniku „głębokiego rozładowania”. Ogniwa akumulatorów Li-Ion REMS są w momencie dostawy naładowane ok. 40%. Dlatego akumulatory Li-Ion przed rozpoczęciem użytkowania należy naładować a następnie regularnie doładowywać. Zlekceważenie przepisów producenta ogniw może doprowadzić do uszkodzenia akumulatora Li-Ion na skutek głębokiego rozładowania.

Głębokie rozładowanie podczas składowania

W przypadku stosunkowo słabo naładowanego akumulatora Li-Ion i długiego okresu składowania może dojść do jego samoczynnego głębokiego rozładowania i tym samym uszkodzenia. Z tego powodu akumulatory Li-Ion przed rozpoczęciem składowania należy naładować i najpóźniej co sześć miesięcy doładowywać a przed ponownym obciążeniem raz jeszcze naładować.

NOTYFIKACJA

Przed pierwszym użyciem należy naładować akumulator. Akumulatory Li-Ion należy regularnie doładowywać, aby zapobiec ich głębokiemu rozładowaniu. Głębokie rozładowanie uszkadza akumulator.

Do ładowania akumulatorów REMS używać wyłącznie dopuszczonych ładowarek szybkoładowujących REMS. Nowe oraz nieużywane przez dłuższy czas akumulatory Li-Ion uzyskują swoją pełną pojemność dopiero po kilku ładowaniach.

Ładowarka szybkoładowująca (akcesoria, nr kat. 571560)

Kiedy wtyczka sieciowa jest włączona, lewe światło kontrolne świeci się ciągle na zielono. Przy wstawionym akumulatorze do ładowarki szybkoładowującej migające zielone światło kontrolne wskazuje na ładowanie akumulatora. Zielone światło kontrolne świecące się ciągle wskazuje naładowanie akumulatora. Migające czerwone światło kontrolne wskazuje uszkodzenie akumulatora. Jeśli światło kontrolne świeci się ciągle na czerwono, temperatura ładowarki szybkoładowującej i/lub jest poza dopuszczalnym zakresem roboczym 0°C do +40°C.

NOTYFIKACJA

Ładowarki szybkoładowujące nie nadają się do stosowania na wolnym powietrzu.

2.2. Ustawienie maszyny

Elektryczny obcinak do rur ustawić na stole składanym REMS Jumbo E lub REMS Jumbo (akcesoria, nr kat. 120240 lub 120200). Alternatywnie odkręcić ramię rurowe (2) i zamocować korpus (1) w imadle (rys. 3) lub przykręcić otwory (3) korpusu za pomocą śrub do podstawy. Dłuższe rury należy koniecznie podeprzeć przy pomocy REMS Herkules 3B lub REMS Herkules Y (akcesoria, nr kat. 120120 lub 120130), w razie potrzeby po obu stronach maszyny.

2.3. Montaż (wymiana) noża krążkowego (4)

Wyłączyć wtyczkę sieciową lub wyjąć akumulator! Wybór odpowiedniego kółka tnącego:

- **Nóż krążkowy REMS Cu-INOX** do rur ze stali nierdzewnej, rur stalowych i rur miedzianych systemów zaciskowych
- **Nóż krążkowy REMS V** do rur wielowarstwowych.

Odkręcić nakrętkę sześciokątną (5) za pomocą klucza płaskiego jednostronnego rozm. 8. Założyć (wymienić) nóż krążkowy (4). Zwrócić uwagę, by krzywki wału napędowego weszły w mocowania w nożu krążkowym. Zamontować z powrotem nakrętkę sześciokątną (5).

NOTYFIKACJA

Stosować wyłącznie oryginalne noże krążkowe REMS! Nieprawidłowy nóż krążkowy może ulec uszkodzeniu lub rura może nie zostać przecięta.

3. Użytkowanie

⚠ PRZESTROGA

Niebezpieczeństwo obrażeń!

Nosić odpowiednią odzież. Nie nosić luźnej odzieży lub biżuterii. Nie zbliżać włosów, ubrania i rękawic do ruchomych elementów. Luźna odzież, biżuteria lub długie włosy mogą zostać pochwycone przez ruchome elementy.

3.1. Przebieg pracy

Rękojeść (7) pociągnąć w górę na tyle wysoko, by na podporze rury (6) można było ułożyć rurę, którą chcemy przeciąć. Usunąć z rury zewnętrzne zadziory (po cięciu), gdyż mogą uszkodzić rolki bieżne. Sprawdzić, czy dla przecinanej rury wybrano/zamontowano odpowiedni nóż krążkowy (4). Uważać, by przy wkładaniu nie uderzyć rurą o nóż krążkowy, gdyż grozi to uszkodzeniem noża krążkowego. Zaznaczyć miejsce przecięcia na rurze i ustawić nóż krążkowy. Dłuższe rury należy podeprzeć (patrz 3.2.). Nacisnąć impulsowy wyłącznik bezpieczeństwa (8) i dociskając rękojeść (7) do podpory przeciąć rurę.

NOTYFIKACJA

W przypadku pęknięcia noża krążkowego podczas cięcia po wymianie noża krążkowego nie wolno zagłębiać się w ten sam rowek w przecinanej rurze. Wymieniony nóż krążkowy może ulec uszkodzeniu przez pozostałe w rowku odłamki.

3.2. Podparcie materiału

⚠ PRZESTROGA

Rury i dłuższe kształtki rurowe należy zawsze podeprzeć, w razie potrzeby z obydwu stron, np. za pomocą regulowanej na wysokość podpory materiału REMS Herkules 3B lub REMS Herkules Y (akcesoria, nr kat. 120120 lub 120130). Należy zwrócić uwagę, by regulowana na wysokość podpora materiału została ustawiona na taką samą wysokość jak podpora rury (6). Pozwala to na zmniejszenie braku okrągłości w biegu rury a przecięte rury nie spadają w niekontrolowany sposób na ziemię.

3.3. Zabezpieczenie przed głębokim rozładowaniem

REMS Nano 11 V jest wyposażony w układ zabezpieczający akumulator przed jego głębokim rozładowaniem. Zabezpieczenie wyłącza elektronarzędzie w razie konieczności naładowania akumulatora. W takim przypadku wyjąć akumulator i naładować przy użyciu ładowarki szybkoładowującej REMS.

4. Utrzymanie sprawności

Niezależnie od podanych poniżej czynności konserwacyjnych zaleca się, by co najmniej raz w roku zlecić okresowy przegląd elektronarzędzia autoryzowanemu serwisowi REMS. W Niemczech przegląd okresowy urządzeń elektrycznych należy wykonać zgodnie z normą DIN VDE 0701-0702 i jest on wymagany zgodnie z przepisami w sprawie zapobiegania wypadkom DGUV 3 „Elektryczne urządzenia i środki robocze” również w przypadku przenośnych elektrycznych środków roboczych. Ponadto należy przestrzegać i stosować się do obowiązujących w miejscu użytkowania krajowych postanowień w sprawie bezpieczeństwa, norm i przepisów.

4.1. Konserwacja

⚠ OSTRZEŻENIE

Przed przystąpieniem do prac konserwacyjnych wyłączyć wtyczkę sieciową lub wyjąć akumulator!

Utrzymywać w czystości rolki bieżne podpory rury (6), nóż krążkowy (4) i uchwyty noża krążkowego. Mocno zabrudzone metalowe elementy wyczyścić przy użyciu środka do czyszczenia maszyn REMS CleanM (nr kat. 140119), następnie zabezpieczyć przed korozją.

Elementy z tworzyw sztucznych (np. obudowę) czyścić wyłącznie środkami do czyszczenia maszyn REMS CleanM (nr kat. 140119) lub łagodnym mydłem i wilgotną szmatką. Nie stosować środków czyszczących do użytku domowego. Zawierają one różnego rodzaju środki chemiczne, które mogą uszkodzić elementy z tworzyw sztucznych. Do czyszczenia nie używać pod żadnym pozorem benzyny, terpentyny, rozcieńczalników lub podobnych środków.

Nie dopuścić, by do wnętrza elektronarzędzia przedostały się ciecze. Elektronarzędzia nie wolno zanurzać w cieczach.

4.2. Przegląd/Serwisowanie

⚠ OSTRZEŻENIE

Przed przeglądem lub naprawą maszyny należy wyjąć wtyczkę przewodu zasilającego z gniazda sieciowego lub odłączyć akumulator! Te czynności wolno wykonywać wyłącznie wykwalifikowanemu specjalistycznemu personelowi.

Przekładnia REMS Nano, REMS Nano 11 V posiada smarowanie dożywotnie i dlatego nie wymaga smarowania. Silniki REMS Nano i REMS Nano 11 V posiadają szczotki węglowe. Szczotki ulegają zużyciu i dlatego co jakiś czas należy zlecać ich kontrolę wykwalifikowanemu specjalistycznemu personelowi lub autoryzowanemu serwisowi REMS. Szczotek węglowych nie można wymienić, dlatego w razie ich zużycia należy wymienić silnik. Patrz również 5. Usuwanie usterek.

5. Usuwanie usterek

5.1. **Usterka:** Elektryczny obcinak do rur, akumulatorowy obcinak do rur zatrzymuje się podczas cięcia.

Przyczyna:

- Zbyt duży docisk posuwu.
- Tępy/wyszczerbiony nóż krążkowy.
- Zużyte szczotki węglowe.
- Nieładowany lub uszkodzony akumulator (REMS Nano 11 V).

Środki zaradcze:

- Zmniejszyć docisk posuwu.
- Wymienić nóż krążkowy.
- Zlecić wymianę silnika autoryzowanemu serwisowi REMS.
- Naładować akumulator ładowarką szybkoładowującą lub wymienić akumulator.

5.2. **Usterka:** Rura zatrzymuje się podczas cięcia.

Przyczyna:

- Rura jest nieokrągła.
- Nie usunięto zadziorów na zewnątrz rury.
- Zabrudzone rolki bieżne podpory rury (6).

Środki zaradcze:

- Zmniejszyć docisk posuwu.
- Usunąć zadziory z zewnętrznej strony rury.
- Wyczyścić rolki bieżne, patrz 4.1.

5.3. **Usterka:** Rura nie zostaje przecięta.

Przyczyna:

- Nieodpowiedni nóż krążkowy.
- Rura jest nieokrągła.
- Nie usunięto zadziorów na zewnątrz rury.
- Uszkodzony nóż krążkowy.

Środki zaradcze:

- Dobrać odpowiedni do przecinanej rury nóż krążkowy i wymienić.
- Zmniejszyć docisk posuwu.
- Usunąć zadziory z zewnętrznej strony rury.
- Wymienić nóż krążkowy.

5.4. **Usterka:** Elektryczny obcinak do rur, akumulatorowy obcinak do rur nie uruchamia się.

Przyczyna:

- Uszkodzony przewód podłączeniowy (REMS Nano).
- Uszkodzone elektronarzędzie.
- Zużyte szczotki węglowe.
- Nieładowany lub uszkodzony akumulator (REMS Nano 11 V).
- Zbyt duży docisk posuwu.

Środki zaradcze:

- Zlecić wymianę przewodu podłączeniowego wykwalifikowanemu specjalistycznemu personelowi lub autoryzowanemu serwisowi REMS.
- Zlecić kontrolę/naprawę elektronarzędzia autoryzowanemu serwisowi REMS.
- Zlecić wymianę silnika autoryzowanemu serwisowi REMS.
- Naładować akumulator ładowarką szybkoładowującą lub wymienić akumulator.
- Zmniejszyć docisk posuwu.

5.5. **Usterka:** Nóż krążkowy po 1 lub 2 cięciach jest tępy lub wyszczerbiony.

Przyczyna:

- Cięcie w rowku, w którym już poprzedni nóż krążkowy uległ stępieniu lub uszkodzeniu.
- Nieodpowiedni nóż krążkowy.
- Materiał rury nie nadaje się do cięcia.

Środki zaradcze:

- Nóż krążkowy przyłożyć obok rowka z odławkami.
- Dobrać odpowiedni do przecinanej rury nóż krążkowy i wymienić.
- Przecinać wyłącznie dopuszczone rury, patrz 1.3.

5.6. **Usterka:** Podczas przecinania powstają wgniecenia na zewnętrznej średnicy rury.

Przyczyna:

- Zabrudzone rolki bieżne podpory rury (6).
- Uszkodzone rolki bieżne podpory rury (6).

Środki zaradcze:

- Wyczyścić rolki bieżne przy użyciu środka do czyszczenia maszyn REMS CleanM (nr kat. 140119), następnie zabezpieczyć przed korozją.
- Wymienić rolki bieżne.

6. Utylizacja

REMS Nano, REMS Nano 11 V, ładowarki szybkoładowującej i akumulatorów po zakończeniu użytkowania nie wolno wyrzucać razem z odpadami z gospodarstw domowych. Należy je usunąć w prawidłowy sposób zgodnie z ustawowymi przepisami. Bateria litowe i akumulatory wszystkich systemów baterii wolno utylizować wyłącznie w rozładowanym stanie a w przypadku niecałkowicie rozładowanych baterii litowych i akumulatorów należy zabezpieczyć wszystkie styki np. taśmą izolacyjną.

7. Gwarancja producenta

Okres gwarancji wynosi 12 miesięcy od momentu przekazania nowego produktu pierwotnemu użytkownikowi. Datę przekazania należy udowodnić przez nadesłanie oryginalnej dokumentacji nabycia, która musi zawierać datę zakupu i oznaczenie produktu. W okresie gwarancji będą usuwane bezpłatnie wszystkie zaistniałe błędy w funkcjonowaniu sprowadzające się po udowodnieniu do błędów produkcyjnych lub materiałowych. Przez usuwanie wad okres gwarancji dla produktu nie będzie podlegał ani przedłużeniu, ani odnowieniu. Ze świadczeń gwarancyjnych wykluczone są szkody zaistniałe wskutek naturalnego zużycia, nieprawidłowego obchodzenia się lub nadużywania lub lekceważenia przepisów eksploatacji, nadmiernego obciążania, niezgodnego z przeznaczeniem zastosowania, własnej lub obcej ingerencji lub wskutek innych przyczyn niezuananych przez firmę REMS.

Świadczenia gwarancyjne mogą być dokonywane tylko przez autoryzowane przez firmę REMS warsztaty naprawcze. Reklamacje będą uznawane wyłącznie pod warunkiem, że produkt zostanie dostarczony do autoryzowanego serwisu REMS bez śladów ingerencji i w stanie nierozzebranym. Wymieniane produkty i części przechodzą na własność firmy REMS.

Koszty przesyłki w obie strony ponosi użytkownik.

Listę autoryzowanych serwisów REMS można znaleźć w Internecie pod adresem www.rems.de. W przypadku braku serwisu w danym kraju produkt należy dostarczyć do SERVICE-CENTER, Neue Rommelshäuser Straße 4, 71332 Waiblingen, Niemcy. Niniejsza gwarancja nie ogranicza ustawowych praw użytkownika, w szczególności prawa do składania do sprzedawcy roszczeń reklamacyjnych z tytułu rękojmi za wady oraz umyślnego naruszenia obowiązków i odpowiedzialności prawnej za produkt.

Dla niniejszej gwarancji obowiązuje prawo niemieckie z wyłączeniem przepisów niemieckiego prawa prywatnego międzynarodowego i Konwencji Narodów Zjednoczonych o umowach międzynarodowej sprzedaży towarów (CISG). Niniejszej międzynarodowej gwarancji udziela REMS GmbH & Co KG, Stuttgart Str. 83, 71332 Waiblingen, Niemcy.

8. Wykaz części

Wykaz części patrz www.rems.de → pobieranie → Spis części zamiennych.

Překlad originálu návodu k použití

Obr. 1–2

1 Základní těleso	6 Podpěra trubky
2 Trubkové rameno	7 Rukojeť
3 Upevňovací otvory	8 Bezpečnostní krokovací spínač
4 Řezné kolečko	9 Akumulátor
5 Šestihranná matice	

Obecné bezpečnostní pokyny pro elektrické nářadí

⚠ VAROVÁNÍ

Přečtěte si všechny bezpečnostní pokyny, nařízení, ilustrace a technické údaje, které jsou součástí tohoto elektrického nářadí. Nedostatků při dodržování následujících pokynů mohou způsobit úraz elektrickým proudem, požár nebo těžká zranění.

Všechna bezpečnostní upozornění a pokyny uchovejte pro budoucí použití.

Pojem „elektrické nářadí“ používaný v bezpečnostních pokynech se vztahuje na síťové elektrické nářadí (se síťovým kabelem) nebo na akumulátorové elektrické nářadí (bez síťového kabelu).

1) Bezpečnost na pracovišti

- Udržujte pracovní prostor v čistotě a dobře osvětlený. Nepořádek nebo neosvětlené prostory jsou zdrojem nebezpečí úrazů.
- Nepracujte s elektrickým nářadím v prostředí s nebezpečím výbuchu, ve kterém se nacházejí hořlavé kapaliny, plyny nebo prach. Elektrické nářadí vytváří jiskry, které mohou zapálit prach nebo páry.
- Děti a ostatní osoby musí při používání elektrického nářadí stát v bezpečné vzdálenosti. V případě nepozornosti můžete ztratit kontrolu nad elektrickým nářadím.

2) Elektrická bezpečnost

- Připojovací zástrčka elektrického nářadí musí odpovídat zásuvce. Zástrčku žádným způsobem neupravujte. Elektrické nářadí s ochranným uzemněním nepoužívejte společně s adaptérovými zástrčkami. Neupravené konektory a vhodné zásuvky snižují riziko úrazu elektrickým proudem.
- Nedotýkejte se uzemněných ploch jako jsou trubky, topení, elektrických ploten a chladniček. Pokud je vaše tělo uzemněno, hrozí zvýšené riziko zásahu elektrickým proudem.
- Nevystavujte elektrické nářadí dešti nebo vlhkosti. Vniknutí vody do elektrického nářadí zvyšuje riziko zásahu elektrickým proudem.
- Nepoužívejte v rozporu s jeho stanoveným účelem připojovací vedení k přenášení elektrického nářadí, k jeho zavěšování nebo k vypořádání zástrčky z elektrické zásuvky. Uchovávejte připojovací vedení v dostatečné vzdálenosti od zdrojů tepla, olejů, ostrých hran nebo pohyblivých dílů. Poškozená nebo zapletená připojovací vedení zvyšují riziko úrazu elektrickým proudem.
- Pokud pracujete s elektrickým nářadím ve venkovním prostoru, používejte prodlužovací vedení, která jsou vhodná pro venkovní prostředí. Používání prodlužovacích vedení vhodných pro venkovní prostředí snižuje riziko zásahu elektrickým proudem.
- Pokud nelze zabránit provozu elektrického nářadí ve vlhkém prostředí, používejte proudový chránič. Použití proudového chrániče snižuje riziko úrazu elektrickým proudem.

3) Bezpečnost osob

- Buďte pozorní, dávejte pozor na to, co děláte, při práci s elektrickým nářadím přemýšlejte. Nepoužívejte elektrické nářadí, pokud jste unaveni nebo pod vlivem drog, alkoholu či léků. Okamžik nepozornosti při používání elektrického nářadí může vést k vážným zraněním.
- Noste osobní ochranné pomůcky a vždy používejte ochranné brýle. Nošení osobních ochranných pomůcek, např. respirátoru, bezpečnostní obuvi s protiskluzovou podrážkou, ochranné přilby nebo chrániče sluchu podle druhu a použití elektrického nářadí snižuje riziko zranění.
- Zamezte možnosti neúmyslného uvedení zařízení do provozu. Ujistěte se, že je elektrické nářadí vypnuto, než připojíte přípojku elektrického napájení anebo akumulátor a než nářadí zdvihnete nebo budete přenášet. Pokud při přenášení elektrického nářadí máte prst na vypínači nebo pokud připojíte zapnuté elektrické nářadí k elektrickému napájení, může dojít k úrazu.
- Před zapnutím elektrického nářadí odstraňte seřizovací nástroje nebo klíče. Nástroj nebo klíč, který se nachází v otáčející se součásti elektrického nářadí, může způsobit zranění.
- Vyhňte se nenormálnímu držení těla. Stůjte bezpečně a vždy udržujte rovnováhu. V nečekaných situacích můžete lépe kontrolovat elektrické nářadí.
- Noste vhodný oděv. Nenoste široký oděv nebo šperky. Nepřibližujte se vlasy a oděvem k pohyblivým se dílům. Volný oděv, šperky nebo dlouhé vlasy mohou být zachyceny pohyblivými se díly.
- Pokud je možné namontovat zařízení pro odsávání a zachycování prachu, musí být připojena a správně používána. Používání odsávání prachu může omezit riziko zranění prachem.
- Nespoléhejte se na falešný pocit bezpečí a neobcházejte bezpečnostní předpisy pro elektrické nářadí, i když elektrické nářadí používáte velmi často a jste seznámeni s jeho obsluhou. Následkem neopatrné manipulace může během chvilky dojít k těžkým zraněním.

4) Používání a manipulace s elektrickým nářadím

- Elektrické nářadí nepřetěžujte. Používejte při práci vhodné elektrické nářadí. S vhodným elektrickým nářadím můžete lépe a bezpečněji pracovat v daném výkonovém rozsahu.

- Nepoužívejte elektrické nářadí s vadným vypínačem. Elektrické nářadí, které nelze zapnout a vypnout, je nebezpečné a musí být opraveno.

- Vytáhněte zástrčku ze zásuvky a/nebo odpojte odnímatelný akumulátor, než začnete provádět nastavení přístroje, vyměňovat nasazovací nástroje nebo před odložením elektrického nářadí. Tato preventivní opatření zamezují neúmyslnému spuštění elektrického nářadí.

- Nepoužívané elektrické nářadí uschovte mimo dosah dětí. Nenechte elektrické nářadí používat osoby, které nejsou seznámeny s jeho obsluhou nebo nečetly tyto pokyny. Elektrické nářadí je v rukou nezkušených osob velmi nebezpečné.

- Pečujte svědomitě o elektrické nářadí a nasazovací nástroje. Zkontrolujte, jestli pohyblivé součásti fungují spolehlivě a nejsou sevřené, jestli součásti nejsou zlomené nebo poškozené natolik, aby byla negativně ovlivněna funkce elektrického nářadí. Nechte před použitím elektrického nářadí opravit poškozené součásti. Mnoho nehod má svou příčinu ve špatně udržovaném elektrickém nářadí.

- Řezné nástroje udržujte ostré a čisté. Řezné nástroje, o něž je náležitě pečováno, s ostrými řeznými hranami, se méně svírají a lze je snadněji vést.

- Používejte elektrické nářadí, nasazovací nástroj, nasazovací nástroje atd. v souladu s těmito pokyny. Dbejte při tom na pracovní podmínky a na činnost, již je třeba vykonat. Používání elektrického nářadí k jiným účelům, než které jsou pro ně stanovené, může vést k vzniku nebezpečných situací.

- Udržujte veškeré rukojeti a manipulační plochy suché, čisté a neznečištěné olejem či tukem. Klouzající rukojeti a manipulační plochy neumožňují bezpečné ovládnutí a kontrolu elektrického nářadí v nepředvídaných situacích.

5) Používání a zacházení s akumulátorovými nářadím

- Nabíjejte akumulátory pouze v nabíječkách, které jsou doporučovány výrobcem. V případě použití nabíječky pro nabíjení akumulátorů, pro které není určena, hrozí nebezpečí požáru.

- Používejte v elektrickém nářadí pouze k tomu určené akumulátory. Použití jiných akumulátorů může vést ke zraněním a nebezpečí požáru.

- Nepoužívejte akumulátor se nesmí dotýkat kancelářských svorek, mincí, klíčů, hřebíků, šroubů nebo jiných malých kovových předmětů, protože by mohly způsobit přemostění kontaktů. Zkrat na kontaktech akumulátoru může mít za následek popáleniny nebo požár.

- Při chybném použití může z akumulátoru vytékat kapalina. Zabraňte kontaktu s touto kapalinou. Při náhodném kontaktu opláchněte vodou. Pokud kapalina vnikne do očí, je nutné navíc navštívit lékaře. Kapalina unikající z akumulátoru může způsobit podráždění kůže nebo popáleniny.

- Nepoužívejte poškozený nebo jakýmkoliv způsobem upravený akumulátor. Poškozené nebo upravené akumulátory se mohou chovat nepředvídatelně a způsobit požár, explozi nebo zranění.

- Nevystavujte akumulátor působení ohně nebo vysokých teplot. Oheň nebo teploty vyšší než 130 °C mohou vyvolat explozi.

- Dodržujte všechny pokyny k nabíjení a nikdy nenabíjejte akumulátor nebo akumulátorové nářadí mimo rozsah teplot udávaný v návodu k obsluze. Chybné nabíjení nebo nabíjení mimo přípustný rozsah teplot může poškodit akumulátor a zvýšit nebezpečí požáru.

6) Servis

- Nechte své elektrické nářadí opravovat pouze kvalifikovaným odborným personálem a pouze originálními náhradními díly. Tím je zaručena bezpečnost elektrického nářadí.

- Nikdy neprovádějte údržbu poškozených akumulátorů. Veškerou údržbu akumulátorů by měl provádět pouze výrobce nebo k tomu zmocněná servisní střediska.

Bezpečnostní pokyny pro elektrické a akumulátorové řezáky trubek

⚠ VAROVÁNÍ

Přečtěte si všechny bezpečnostní pokyny, nařízení, ilustrace a technické údaje, které jsou součástí tohoto elektrického nářadí. Nedostatků při dodržování následujících pokynů mohou způsobit úraz elektrickým proudem, požár nebo těžká zranění.

Všechna bezpečnostní upozornění a pokyny uchovejte pro budoucí použití.

- Nepoužívejte elektrické nářadí, pokud je poškozené. Hrozí nebezpečí úrazu.
- Připojte elektrické nářadí s třídou ochrany I pouze do zásuvky nebo prodlužovacího vedení s funkčním ochranným kontaktem. Hrozí nebezpečí úrazu elektrickým proudem.
- Nepřetěžujte elektrické nářadí, nepoužívejte poškozená řezná kolečka a při řezání vyvíjejte přiměřený posuvový tlak. Pokud jsou elektrické nářadí a řezná kolečka namáhaná velkým posuvovým tlakem, podléhají rychlejšímu opotřebení a může dojít k jejich poškození. V případě velkého posuvového tlaku jsou konce dělené trubky silně zatlačeny dovnitř, a dochází tak k zúžení průřezu.
- Nesahejte na pohyblivý se díly v oblasti řezání nebo v oblasti podpěry trubky (6) a podpěr(y) materiálu. Hrozí nebezpečí zranění.
- K podepření dlouhých trubek, v případě potřeby na obou stranách, použijte podpěru(y) materiálu REMS Herkules 3B (příslušenství, obj. č. 120120), REMS Herkules Y (příslušenství, obj. č. 120130) a vyrovnajte je vůči podpěře trubek (6) elektrického nářadí. Omezí se tak nerovnoměrný chod trubek a oddělené trubky nespádnou na zem.
- Před dělením trubek zkontrolujte, jestli se otáčejí rovnoměrně. V případě dělení nerovných trubek dochází k nevyváženosti a může dojít k ohnutí trubky, příp. podpěry trubky. Trubka rovněž může sklouznout z materiálové podpěry, elektrické nářadí se může posunout a může dojít k poškození řezného kolečka. Nebezpečí zranění.

- Během dělení chráňte obsluhu před otáčející se dělenou trubkou. *Nebezpečí zranění.*
- Předávejte elektrické nářadí pouze poučeným osobám. *Mladiství směji s elektrickým nářadím pracovat pouze v případě, že jsou starší 16 let, je to potřebné k dosažení jejich výcvikového cíle nebo se tak děje pod dohledem odborníka.*
- Děti a osoby, které na základě svých fyzických, smyslových či duševních schopností nebo své ne zkušenosti či nevědomosti nejsou s to toto elektrické nářadí bezpečně obsluhovat, ho nesmějí používat bez dozoru nebo pokynů odpovědné osoby. *V opačném případě vzniká nebezpečí chybné obsluhy a zranění.*
- Nikdy nenechávejte elektrické nářadí běžet bez dozoru. *V případě delší pracovní přestávky vypněte elektrické nářadí, vytáhněte síťovou zástrčku nebo vyjměte akumulátor. Jsou-li elektrické přístroje ponechány bez dozoru, mohou znamenat nebezpečí, které může způsobit věcné škody a/nebo poškození zdraví.*
- Pravidelně kontrolujte přípojovací vedení, prodlužovací kabely elektrického nářadí a napájecí zdroj, zda nejsou poškozené. *V případě poškození je nechte vyměnit kvalifikovaným odborníkem nebo některou z autorizovaných smluvních servisních dílen REMS.*
- Používejte pouze schválené a příslušně označené prodlužovací kabely s dostatečným průřezem vedení. *Používejte prodlužovací kabely do délky 10 m s průřezem vedení 1,5 mm², od 10 do 30 m s průřezem vedení 2,5 mm².*

Bezpečnostní pokyny pro akumulátory, rychlonabíječky

VAROVÁNÍ

Přečtěte si všechny bezpečnostní pokyny, nařízení, ilustrace a technické údaje, které jsou součástí tohoto elektrického nářadí. *Nedodržování pokynů může způsobit úraz elektrickým proudem, požár a/nebo těžká zranění.*

Všechny bezpečnostní pokyny a instrukce uchovejte pro budoucí použití.

Viz také www.rems.de → Ke stažení → Návod k použití.

Bezpečnostní listy

VAROVÁNÍ

Přečtěte si bezpečnostní listy. *Nedodržování pokynů může způsobit úraz elektrickým proudem, požár a/nebo těžká zranění.*

Všechny bezpečnostní pokyny a instrukce uchovejte pro budoucí použití.

Viz www.rems.de → Ke stažení → Bezpečnostní listy → Akumulátory.

Vysvětlení symbolů

VAROVÁNÍ

Nebezpečí se středním stupněm rizika, které může při nerespektování mít za následek smrt nebo těžká zranění (nevratná).

UPOZORNĚNÍ

Nebezpečí s nízkým stupněm rizika, které by při nerespektování mohlo mít za následek lehká zranění (vratná).

OZNÁMENÍ

Věcné škody, žádné bezpečnostní upozornění! Žádné nebezpečí zranění.



Před použitím čtěte návod k použití



REMS Nano odpovídá třídě ochrany I



Akumulátorový REMS Nano a rychlonabíječka odpovídají třídě ochrany II



Není vhodný pro použití v exteriéru



Ekologická likvidace



Značka shody CE

1. Technické údaje

Použití odpovídající určení

VAROVÁNÍ

REMS Nano a REMS Nano 11 V jsou určeny k dělení trubek. Všechna další použití neodpovídají určení a jsou proto nepřijatelná.

Přehled použití REMS akumulátorového nářadí, akumulátorů, rychlonabíječek a napájecích zdrojů.

Viz www.rems.de → Ke stažení → Návod k obsluze → ODŘEZÁVÁNÍ, SRÁŽENÍ HRAN, ODHROTOVÁNÍ: DALŠÍ DOKUMENTY



1.1. Rozsah dodávky

REMS Nano: Elektrický řezák trubek (bez řezného kolečka), Jednostranný klíč vel. 8, návod k obsluze, taška.
REMS Nano 11 V: Akumulátorový řezák trubek (bez řezného kolečka), Li-Ion akumulátor, rychlonabíječka, jednostranný klíč vel. 8, návod k obsluze, taška.

1.2. Objednací čísla

REMS Nano	844000
REMS Nano 11 V	844001
REMS Akku Li-Ion 10,8 V, 2,5 Ah	844510
Rychlonabíječka 220–240 V, 65 W	571560
REMS řezné kolečko Cu-INOX	844050
REMS řezné kolečko V	844051
REMS Herkules 3B	120120
REMS Herkules V	120130
REMS Jumbo E	120200
REMS Jumbo	120240
Taška	574436
Systémový kufr L-Boxx s vložkou	844045
REMS CleanM, Čistič strojů	140119

1.3. Pracovní rozsah

REMS Nano, REMS Nano 11 V:
Trubky systémů s lisovanými tvarovkami z

- nerezavějící oceli, C-oceli (ne opláštěné) Ø 12–28 mm
- polotvrdé a tvrdé mědi Ø 10–35 mm
- vrstvených trubek Ø 10–40 mm

Rozsah provozní teploty

REMS Nano, REMS Nano 11 V	–10 °C – +60 °C (14 °F – +140 °F)
Akumulátor	–10 °C – +60 °C (14 °F – +140 °F)
Rychlonabíječka	0 °C – +40 °C (32 °F – +104 °F)

1.4. Počet otáček

REMS Nano, REMS Nano 11 V:
Počet otáček řezného kolečka při chodu naprázdno 130 min⁻¹

1.5. Elektrické údaje

REMS Nano:
230 V~; 50–60 Hz; 130 W
Jištění (sítě) 10 A (B), přerušovaný chod S3 20 % (AB 2/10 min),
odrušeno, třída ochrany I, ochranný vodič od čísla stroje 3650

REMS Nano 11 V:
10,8 V =; 2,5 Ah

Rychlonabíječka

Vstup	220–240 V~; 50–60 Hz; 65 W
Výstup	10,8–18 V =
ochranná izolace, odrušeno proti jiskření	
Vstup	100–120 V~; 50–60 Hz; 65 W
Výstup	10,8–18 V =
ochranná izolace, odrušeno proti jiskření	

1.6. Rozměry

REMS Nano:
D × Š × V: 405 × 90 × 103 mm (15,9" × 3,5" × 4,1")

REMS Nano 11 V:
D × Š × V: 408 × 88 × 105 mm (16,1" × 3,4" × 4,1")

1.7. Hmotnosti

REMS Nano	1,9 kg (4,2 lb)
REMS Nano 11 V pohonný stroj bez akumulátoru	2,0 kg (4,4 lb)
REMS akumulátor Li-Ion	0,2 kg (0,4 lb)

1.8. Informace o hlučnosti

Emisní hodnota vztažená k pracovišti
L_{WA} = 78 dB(A) L_{PA} = 67 dB(A) L_{pC, peak} = 87 dB(A) K = 3 dB

1.9. Vibrace

Hmotnostní efektivní hodnota zrychlení 1,2 m/s² K = 1,5 m/s²

Udávaná hodnota emisní hodnota kmitání byla změřena na základě normovaných zkušebních postupů a může být použita pro porovnání s jiným přístrojem. Udávaná hodnota emisní hodnoty kmitání může být aké použit k úvodnímu odhadu přerušování chodu.

UPOZORNĚNÍ

Emisní hodnota kmitání se může během skutečného použití přístroje od jmenovitých hodnot odlišovat, a to v závislosti na druhu a způsobu, jakým bude přístroj používán. V závislosti na skutečných podmínkách použití (přerušovaný chod) může být žádoucí, stanovit pro ochranu obsluhy bezpečnostní opatření.

2. Uvedení do provozu

2.1. Elektrické připojení

VAROVÁNÍ

Věnujte pozornost síťovému napětí! Před připojením elektrického řezáku trubek, příp. rychlonabíječky, se přesvědčte, zda napětí uvedené na výkonovém štítku odpovídá napětí sítě. V případě REMS Nano používejte pouze zásuvky

a prodlužovací kabely s funkčním ochranným kontaktem. Na staveništích, ve vlhkém prostředí, ve vnitřních i vnějších prostorech nebo u srovnatelných typů instalace provozujte elektrický řezák trubek pouze prostřednictvím proudového chrániče (ochranný spínač FI), který přeruší přívod energie, jakmile svodový proud do země překročí 30 mA za 200 ms.

Akumulátory

OZNÁMENÍ

Vkládejte akumulátor (9) do pohonného stroje, popř. do rychlonabíječky vždy kolmo. Šikmým vkládáním se poškodí kontakty a může dojít ke zkratu a tím k poškození akumulátoru.

Hluboké vybití podpětím

Napětí se nesmí u akumulátorů Li-Ion dostat pod hodnotu minimálního napětí, jinak může dojít „hlubokým vybitím“ k poškození akumulátoru. Články REMS akumulátoru Li-Ion jsou při dodání přednabity na ca. 40%. Proto musí být akumulátory Li-Ion před použitím nabity a pravidelně dobíjeny. Pokud bude tento předpis výrobce článků nerespektován, může být akumulátor Li-Ion díky hlubokému vybití poškozen.

Hluboké vybití skladováním

Pokud bude relativně málo nabitý akumulátor Li-Ion skladován, může se při delším skladování díky samovybití hluboce vybit a tím poškodit. Akumulátory Li-Ion musí být proto před skladováním nabity a nejpozději každých šest měsíců dobity a před opětovným zatížením bezpodmínečně ještě jednou nabity.

OZNÁMENÍ

Před použitím akumulátor nabijte. Akumulátory Li-Ion pro zamezení hlubokého vybití pravidelně dobíjejte. Při hlubokém vybití dojde k poškození akumulátoru.

Pro nabíjení REMS akumulátoru používejte jen schválené REMS rychlonabíječky. Nové a delší dobu nepoužívané akumulátory Li-Ion dosáhnou teprve po více nabíjeních plnou kapacitu.

Rychlonabíječka (příslušenství, obj. č. 571560)

Když je síťová zástrčka zasunutá, trvale svítí levá zelená kontrolka. Je-li akumulátor zasunutý do rychlonabíječky, zelená kontrolka bliká, když se akumulátor nabíjí. Svítí-li zelená kontrolka trvale, je akumulátor nabitý. Když bliká červená kontrolka, je akumulátor pokažený. Ukazuje-li kontrolka červené trvale světlo, leží teplota rychlonabíječky a/nebo akumulátoru mimo dovolené pracovní rozmezí od 0°C do +40°C.

OZNÁMENÍ

Rychlonabíječky nejsou vhodné pro použití venku.

2.2. Instalace stroje

Umístěte elektrický řezák trubek na sklopný pracovní stůl REMS Jumbo E, příp. REMS Jumbo (příslušenství, obj. č. 120240, příp. 120200). Případně odšroubujte trubkové rameno (2) a upeňte základní těleso (1) do svěráku (obr. 3), nebo vložte šrouby do otvorů (3) a přišroubujte základní těleso na podložku. Delší trubky je bezpodmínečně nutné podepřít podpěrou REMS Herkules 3B, příp. REMS Herkules Y (příslušenství, obj. č. 120120, příp. 120130), v případě potřeby na obou stranách.

2.3. Montáž (výměna) řezného kolečka (4)

Vytáhněte síťovou zástrčku ze zásuvky, příp. vyjměte akumulátor! Vyberte vhodné řezné kolečko:

- **REMS řezné kolečko Cu-INOX** pro nerezové ocelové trubky, ocelové trubky a měděné trubky systémů s lisovanými tvarovkami
- **REMS řezné kolečko V** pro vrstvené trubky.

Jednostranným klíčem vel. 8 demontujte šestihrannou matici (5). Nasadte (vyměňte) řezné kolečko (4). Dbejte na to, aby vačky hnací hřídele zapadly do unašečů řezného kolečka. Znovu namontujte šestihrannou matici (5).

OZNÁMENÍ

Používejte pouze originální REMS řezná kolečka! Nevhodné řezné kolečko se poškodí nebo nedojde k proříznutí trubky.

3. Provoz

⚠ UPOZORNĚNÍ

Nebezpečí zranění!

Noste vhodný oděv. Nenoste široký oděv nebo šperky. Nepřibližujte se vlasy, oděvem a rukavicemi k pohybujícím se dílům. Volný oděv, šperky nebo dlouhé vlasy mohou být zachyceny pohybujícími se díly.

3.1. Pracovní postup

Vytáhněte rukojeť (7) nahoru tak, aby dělená trubka mohla být vložena na podpěru trubky (6). Vnější otřepy (otřepy po řezání) na trubce musí být odstraněny, jinak dojde k poškození vodicích kladek. Dbejte na to, abyste zvolili/namontovali vhodné řezné kolečko (4) podle dělené trubky. Při vkládání nepřitlačujte trubku na řezné kolečko, může dojít k jeho poškození. Označte na trubce dělicí místo a nastavte správnou polohu trubky vůči řeznému kolečku. Podepřete delší trubky (viz kapitola 3.2.). Stiskněte bezpečnostní krokovací spínač (8), přitlačte rukojeť (7) k podpěře a oddělte trubku.

OZNÁMENÍ

Pokud dojde k prasknutí řezného kolečka během dělení, nesmí se pokračovat v dělení ve stejném zářezu dělené trubky. Mohlo by dojít k poškození řezného kolečka v zářezu úlomky prasklého řezného kolečka.

3.2. Podepření materiálu

⚠ UPOZORNĚNÍ

Trubky a delší kusy trubek vždy podepřete, např. výškově nastavitelnou podpěrou materiálu REMS Herkules 3B, příp. REMS Herkules Y (příslušenství, obj. č. 120120, příp. 120130). Dbejte na to, aby výškově nastavitelná podpěra materiálu byla nastavena do stejné výšky jako podpěra trubky (6). Omezí se tak nerovnoměrný chod trubek a oddělené trubky nespadnou nekontrolovaně na zem.

3.3. Ochrana proti hlubokému vybití

Akumulátorový REMS Nano je vybaven ochranou proti hlubokému vybití akumulátoru. Ta odpojí elektrické nářadí, jakmile je nutné znovu nabít akumulátor. V tomto případě vyjměte akumulátor a nabijte ho REMS rychlonabíječkou.

4. Údržba

Bez ohledu na níže uvedenou údržbu se doporučuje předat elektrické nářadí minimálně jednou ročně autorizované smluvní dílně REMS k provedení inspekce a opakované zkoušky elektrických přístrojů. V Německu se musí taková opakovaná zkouška elektrických zařízení provádět podle DIN VDE 0701-0702 a podle předpisu pro prevenci úrazů DGVV předpis 3 „Elektrická zařízení a provozní prostředky“ je předepsána i pro mobilní provozní prostředky. Navíc je nezbytné respektovat a dodržovat příslušná, pro dané místo platná národní bezpečnostní opatření, pravidla a předpisy.

4.1. Údržba

⚠ VAROVÁNÍ

Před zahájením údržby vytáhněte síťovou zástrčku ze zásuvky, příp. vyjměte akumulátor!

Udržujte v čistotě vodicí kladky podpěry trubek (6), řezného kolečka (4) a uchytení řezného kolečka. Silně znečištění kovové součásti vyčistěte čističem strojů REMS CleanM (obj. č. 140119), poté na ně naneste ochranu proti korozi.

Plastové části (např. kryty) čistěte pouze čističem strojů REMS CleanM (obj. č. 140119) nebo jemným mýdlem a vlhkým hadrem. Nepoužívejte čisticí prostředky pro domácnost. Ty obsahují mnoho chemikálií, které by mohly plastové části poškodit. K čištění v žádném případě nepoužívejte benzín, terpentýnový olej, ředidla nebo podobné výrobky.

Dbejte na to, aby kapaliny nikdy nevnikly do elektrického nářadí, příp. na něj. Nikdy neponožte elektrické nářadí do kapaliny.

4.2. Prohlídky, opravy

⚠ VAROVÁNÍ

Před údržbou a opravami vytáhněte vidlici ze zásuvky příp. sejměte akumulátor! Tyto práce mohou provádět pouze kvalifikovaní odborníci.

Převodovka REMS Nano a REMS Nano 11 V jsou naplněny celoživotní náplní, a proto nemusí být mazány. Motory REMS Nano a REMS Nano 11 V mají uhlíkové kartáče. Tyto se opotřebovávají, proto musí být čas od času přezkoušeny kvalifikovaným odborným personálem nebo autorizovanou smluvní servisní dílnou REMS. Uhlíkové kartáče nemohou být vyměněny, takže musí být případně vyměněn motor. Viz také kapitola 5. Postup při poruchách.

5. Postup při poruchách

5.1. Porucha: Elektrický řezák trubek, akumulátorový řezák trubek se během dělení zastaví.

Příčina:

- Příliš velký posuvový tlak.
- Tupé/vylomené řezné kolečko.
- Opotřebené uhlíkové kartáče.
- Akumulátor je vybitý nebo vadný (REMS Nano 11 V).

Náprava:

- Snižte posuvový tlak.
- Vyměňte řezné kolečko.
- Nechte motor vyměnit autorizovanou servisní dílnou REMS.
- Nabijte akumulátor rychlonabíječkou nebo vyměňte akumulátor.

5.2. Porucha: Trubka zůstane během dělení stát.

Příčina:

- Trubka není okrouhlá.
- Vnější hrana trubky není odhrotovaná.
- Znečištěné vodící kladky podpěry trubek (6).

Náprava:

- Snižte posuvový tlak.
- Odhrotujte vnější hrana trubky.
- Vyčistěte vodící kladky, viz 4.1.

5.3. Porucha: Trubka není oddělena.

Příčina:

- Nevhodné řezné kolečko.
- Trubka není okrouhlá.
- Vnější hrana trubky není odhrotovaná.
- Řezné kolečko je poškozené.

Náprava:

- Vyberte řezné kolečko podle dělené trubky a vyměňte ho.
- Snižte posuvový tlak.
- Odhrotujte vnější hrana trubky.
- Vyměňte řezné kolečko.

5.4. Porucha: Elektrický řezák trubek, akumulátorový řezák trubek se nespustí.

Příčina:

- Vadné připojovací vedení (REMS Nano).
- Závada elektrického nářadí.
- Opotřebené uhlíkové kartáče.
- Akumulátor je vybitý nebo vadný (REMS Nano 11 V).
- Příliš velký posuvový tlak.

Náprava:

- Nechte vyměnit připojovací vedení odborným personálem nebo autorizovanou servisní dílnou REMS.
- Nechte elektrické nářadí zkontrolovat/opravit autorizovanou servisní dílnou REMS.
- Nechte motor vyměnit autorizovanou servisní dílnou REMS.
- Nabijte akumulátor rychlonabíječkou nebo vyměňte akumulátor.
- Snižte posuvový tlak.

5.5. Porucha: Řezné kolečko se po 1 až 2 řezech ztupí nebo vylomí.

Příčina:

- Řezání v zářezu, ve kterém se předchozí řezné kolečko ztupilo nebo poškodilo.
- Nevhodné řezné kolečko.
- Materiál trubky není vhodný k dělení.

Náprava:

- Nasadte řezné kolečko vedle zářezu se zbývajícími úlomky.
- Vyberte řezné kolečko podle dělené trubky a vyměňte ho.
- Používejte pouze schválené trubky, viz 1.3.

5.6. Porucha: Při dělení trubek dochází k otlačení vnějšího průměru trubky.

Příčina:

- Znečištěné vodící kladky podpěry trubek (6).
- Poškozené vodící kladky podpěry trubek (6).

Náprava:

- Vyčistěte vodící kladky čističem strojů REMS CleanM (obj. č. 140119), poté na ně naneste ochranu proti korozi.
- Vyměňte vodící kladky.

6. Likvidace

REMS Nano, REMS Nano 11 V, rychlonabíječka a akumulátory nesmějí být po skončení životnosti likvidovány v běžném domovním odpadu. Musí být řádně zlikvidovány podle zákonných předpisů. Lithiové baterie a balíky akumulátorů všech bateriových systémů smějí být zlikvidovány pouze ve vybitém stavu, popř. u ne zcela vybitých lithiových baterií a balíků akumulátorů musí být všechny kontakty překryty např. izolační páskou.

7. Záruka výrobce

Záruční doba činí 12 měsíců od předání nového výrobku prvním spotřebiteli. Datum předání je třeba prokázat zasláním originálních dokladů o koupi, jež musí obsahovat datum koupě a označení výrobku. Všechny funkční vady, které se vyskytnou během doby záruky a u nichž bude prokázáno, že vznikly výrobní chybou nebo vadou materiálu, budou bezplatně odstraněny. Odstraňování závady se záruční doba neprodlužuje ani neobnovuje. Chyby, způsobené přirozeným opotřebením, nepřímým zacházením nebo špatným užitím, nerespektováním nebo porušením provozních předpisů, nevhodnými provozními prostředky, přetížením, použitím k jinému účelu, než pro jaký je výrobek určen, vlastními nebo cizími zásahy nebo z jiných důvodů, za něž REMS neručí, jsou ze záruky vyloučeny.

Záruční opravy smí být prováděny pouze k tomu autorizovanými servisními dílnami REMS. Reklamacie budou uznány jedině tehdy, pokud bude výrobek bez předchozích zásahů a v nerozebraném stavu předán autorizované servisní dílně REMS. Nahrazené výrobky a díly přechází do vlastnictví REMS.

Náklady pro dopravu do servisu a z něj nese uživatel.

Přehled autorizovaných servisních dílen REMS je možno zjistit na internetu na www.rems.de. Pro zde neuvedené země je třeba výrobek předat do SERVICE-CENTER, Neue Rommelshäuser Straße 4, 71332 Waiblingen, Deutschland. Zákonná práva uživatele vůči prodejci, obzvláště jeho právo na poskytnutí záruky při vadách jakož i nároky na základě úmyslného porušení povinnosti a právní nároky odpovědnosti za výrobek, nejsou touto zárukou omezeny.

Pro tuto záruku platí německé právo s vyloučením postupujících ustanovení německého Mezinárodního soukromého práva, jakož i s vyloučením Úmluvy OSN o smlouvách o mezinárodní koupi zboží (CISG). Poskytovatelem záruky této celosvětově platné záruky výrobce je REMS GmbH & Co KG, Stuttgarter Str. 83, 71332 Waiblingen, Německo.

8. Seznamy dílů

Seznamy dílů viz www.rems.de → Ke stažení → Soupisy náhradních dílů.

Preklad originálu návodu na obsluhu

Obr. 1–2

1 Základné teleso	6 Podpera rúrky
2 Rúrkové rameno	7 Rukoväť
3 Upevňovacie otvory	8 Bezpečnostný krokovací spínač
4 Rezné koliesko	9 Akumulátor
5 Šesťhranná matica	

Obr. 4

Prehľad používania REMS akumulátorového náradia, akumulátorov, rýchlonabíjačiek, napájania

Všeobecné bezpečnostné upozornenia pre elektrické náradie

⚠ VAROVANIE

Prečítajte si všetky bezpečnostné upozornenia, pokyny, pozrite si ilustrácie a technické údaje, ktorými je toto elektrické náradie vybavené. Zanedbanie dodržiavania nasledujúcich pokynov môže zapríčiniť zásah elektrickým prúdom, požiar a/alebo závažné zranenia.

Všetky bezpečnostné upozornenia a pokyny si odložte, aby boli dostupné aj v budúcnosti.

Pojem „elektrické náradie“ používaný v bezpečnostných upozorneniach sa vzťahuje na sieťové elektrické náradie (so sieťovým vedením) alebo na akumulátorové elektrické náradie (bez sieťového vedenia).

1) Bezpečnosť na pracovisku

- Svoju pracovnú oblasť udržiavajte čistú a dobre osvetlenú. Neporiadok alebo neosvetlené pracovné oblasti môžu viesť k úrazom či nehodám.
- S elektrickým náradím nepracujte v prostredí, kde hrozí nebezpečenstvo výbuchu, v ktorom sa nachádzajú horľavé kvapaliny, plyny alebo prach. Elektrické náradie vytvára iskry, ktoré môžu zapáliť prach alebo výpary.
- Počas používania elektrického náradia udržiavajte deti a iné osoby mimo jeho dosahu. Pri odpútaní pozornosti môžete stratiť kontrolu nad elektrickým náradím.

2) Elektrická bezpečnosť

- Pripájacia zástrčka elektrického náradia musí byť vhodná do zásuvky. Zástrčka sa nesmie žiadnym spôsobom pozmeňovať či upravovať. Nepoužívajte žiadne adaptérové zástrčky spolu s elektrickým náradím s ochranným uzemnením. Nepozmenené a neupravené zástrčky a vhodné zásuvky znižujú riziko zásahu elektrickým prúdom.
- Zabráňte kontaktu tela s uzemnenými povrchmi ako sú rúry, kúrenia, sporáky a chladničky. Keď je vaše telo uzemnené, hrozí zvýšené riziko zásahu elektrickým prúdom.
- Elektrické náradie udržiavajte mimo dažďa alebo vlhkosti. Vniknutie vody do elektrického náradia zvyšuje riziko zásahu elektrickým prúdom.
- Nepoužívajte pripájacie vedenie na iné účely ako je určené, na nosenie elektrického náradia, zavesenie alebo na vytiahnutie zástrčky zo zásuvky. Pripájacie vedenie udržiavajte mimo dosahu tepla, oleja, ostrých hrán alebo pohybujúcich sa častí. Poškodené alebo zamotané pripájacie vedenia zvyšujú riziko zásahu elektrickým prúdom.
- Ak pracujete s elektrickým náradím vonku, používajte iba predĺžovacie vedenia, ktoré sú vhodné aj na vonkajšiu oblasť. Použitie predĺžovacieho vedenia vhodného na vonkajšiu oblasť znižuje riziko zásahu elektrickým prúdom.
- Ak nemožno zabrániť prevádzke elektrického náradia vo vlhkom prostredí, používajte prúdový chránič. Použitím prúdového chrániča sa znižuje riziko zásahu elektrickým prúdom.

3) Bezpečnosť osôb

- Buďte pozorní, dávajte pozor na to, čo robíte a k práci s elektrickým náradím pristupujte uvážlivo. Nepoužívajte elektrické náradie vtedy, keď ste unavení alebo pod vplyvom drog, alkoholu alebo liekov. Moment nepozornosti pri používaní elektrického náradia môže viesť k závažným zraneniam.
- Noste osobnú ochrannú výbavu a vždy aj ochranné okuliare. Nosenie osobnej ochrannej výbavy, ako je maska proti prachu, nešmykľavá bezpečnostná obuv, ochranná prilba alebo prostriedky na ochranu sluchu, v závislosti od druhu a použitia elektrického náradia, znižuje riziko zranení.
- Zabráňte neúmyselnému uvedeniu do prevádzky. Uistite sa, že elektrické náradie je vypnuté, skôr než ho pripojíte k napájaniu elektrickým prúdom a/alebo pripojíte akumulátor, uchopíte ho alebo ho budete prenášať. Ak máte pri nosení elektrického náradia prst na spínači alebo ak pripojíte zapnuté elektrické náradie k napájaniu elektrickým prúdom, môže to viesť k vzniku nehôd alebo úrazov.
- Skôr než elektrické náradie zapnete, odstráňte nastavovacie nástroje alebo kľúče používané na skrutkovanie. Nástroj, náradie alebo kľúč, ktorý sa nachádza v otáčajúcej sa časti elektrického náradia, môže viesť k zraneniam.
- Vyhýbajte sa abnormálnemu držaniu tela. Zabezpečte si istý postoj a vždy udržiavajte rovnováhu. Tak môžete elektrické náradie lepšie kontrolovať v nečakaných situáciách.
- Noste vhodný odev. Nenoste široký odev alebo šperky. Vlasy a odev udržiavajte mimo pohyblivých častí. Voľný odev, šperky alebo dlhé vlasy môžu byť zachytené pohyblivými časťami.

g) Ak je možné namontovať zariadenia na odsávanie a zachytávanie prachu, treba ich pripojiť a správne používať. Používanie odsávania prachu môže znížiť ohrozenie vyvolané prachom.

h) Nezískajte falošný pocit bezpečnosti a nezanedbajte pravidlá bezpečnosti pre elektrické náradie, ani keď ste s elektrickým náradím oboznámení po viacnásobnom použití. Neopatrné počínanie môže v priebehu zlomkov sekundy viesť k závažným zraneniam.

4) Používanie a starostlivosť o elektrické náradie

- Elektrické náradie nepreťažujte. Na vami vykonávanú prácu používajte elektrické náradie, ktoré je na ňu určené. S vhodným elektrickým náradím budete pracovať lepšie a bezpečnejšie v udávanom výkonovom spektre.
- Nepoužívajte elektrické náradie, ktorého spínač je poškodený. Elektrické náradie, ktoré sa už nedá zapnúť alebo vypnúť, je nebezpečné a musí sa opraviť.
- Pred vykonávaním nastavení na prístroji alebo zariadení, výmenou častí vkladacieho nástroja alebo odložením elektrického náradia vyťahnite zástrčku zo zásuvky a/alebo odstráňte odobrateľný akumulátor. Toto bezpečnostné opatrenie zabraňuje neúmyselnému spusteniu elektrického náradia.
- Nepoužívané elektrické náradie odložte mimo dosahu detí. Neumožnite, aby elektrické náradie používali osoby, ktoré s ním nie sú oboznámené alebo nečítali tieto pokyny. Elektrické náradie je nebezpečné, ak je používané neskúsenými osobami.
- O elektrické náradie a vkladací nástroj sa svedomito starajte. Kontrolujte, či pohyblivé časti bezproblémovo fungujú a nezasekávajú sa, či nie sú časti zlomené alebo poškodené tak, že je ovplyvnená funkcia elektrického náradia. Poškodené časti nechajte pred použitím elektrického náradia opraviť. Mnohé nehody majú svoju príčinu v nesprávne udržiavanom elektrickom náradí.
- Rezacie nástroje udržiavajte ostré a čisté. Starostlivo udržiavané rezacie nástroje s ostrými ostrými alebo reznými hranami sa menej zasekávajú a ľahšie sa vedú.
- Elektrické náradie, vkladací nástroj, vkladacie nástroje atď. používajte podľa týchto pokynov. Vezmite pritom do úvahy aj pracovné podmienky a vykonávanú činnosť. Používanie elektrického náradia na iné ako predpokladané spôsoby použitia môže viesť k vzniku nebezpečných situácií.
- Rukoväti, držadlá a úchopové plochy udržiavajte suché, čisté a bez prítomnosti oleja a tuku. Kľzké rukoväti, držadlá a úchopové plochy neumožňujú bezpečnú obsluhu a kontrolu elektrického náradia v nepredvídateľných situáciách.

5) Používanie a starostlivosť o akumulátorové náradie

- Akumulátory nabíjajte iba s nabíjačkami, ktoré sú odporúčané výrobcom. Nabíjačka, ktorá je vhodná pre určitý druh akumulátorov, predstavuje nebezpečenstvo požiaru v prípade, že sa používa s inými akumulátormi.
- V elektrickom náradí používajte iba akumulátory, ktoré sú preň určené. Používanie iných akumulátorov môže viesť k zraneniam a nebezpečenstvu požiaru.
- Nepoužívaný akumulátor udržiavajte mimo dosahu kancelárskych sponiek, mincí, kľúčov, klincov, skrutiek alebo iných malých kovových predmetov, ktoré by mohli spôsobiť premostenie kontaktov. Skrat medzi kontaktmi akumulátora môže mať za následok popálenie alebo požiar.
- Pri nesprávnom použití môže z akumulátora vytekať kvapalina. Zabráňte kontaktu s ňou. Pri náhodnom kontakte opláchnite vodou. Ak sa kvapalina dostane do očí, vyhľadajte lekársku pomoc. Unikajúca kvapalina z akumulátora môže viesť k podráždeniam pokožky alebo popáleninám.
- Nepoužívajte poškodený, pozmenený či upravený akumulátor. Poškodené, pozmenené či upravené akumulátory sa môžu správať nepredvídateľne a môžu viesť k požiaru, výbuchu alebo k nebezpečenstvu zranenia.
- Akumulátor nevystavujte ohňu alebo príliš vysokým teplotám. Oheň alebo teploty vyššie ako 130 °C môžu vyvolať výbuch.
- Dodržiavajte všetky pokyny týkajúce sa nabíjania a akumulátor alebo akumulátorové náradie nikdy nenabíjajte mimo teplotného rozsahu, ktorý je uvedený v návode na používanie. Nesprávne nabíjanie alebo nabíjanie mimo schváleného teplotného rozsahu môže zničiť akumulátor a zvýšiť nebezpečenstvo požiaru.

6) Servis

- Elektrické náradie nechajte opravovať iba kvalifikovaným odborným personálom a len s použitím originálnych náhradných dielov. Zabezpečí sa tak, že zostane zachovaná bezpečnosť elektrického náradia.
- Nikdy nevykonávajte údržbu poškodených akumulátorov. Akúkoľvek údržbu akumulátorov by mal vykonávať iba výrobca alebo splnomocnené strediská pre služby zákazníkom.

Bezpečnostné pokyny pre elektrické a akumulátorové rezáky rúrok

⚠ VAROVANIE

Prečítajte si všetky bezpečnostné upozornenia, pokyny, pozrite si ilustrácie a technické údaje, ktorými je toto elektrické náradie vybavené. Zanedbanie dodržiavania nasledujúcich pokynov môže zapríčiniť zásah elektrickým prúdom, požiar a/alebo závažné zranenia.

Všetky bezpečnostné upozornenia a pokyny si odložte, aby boli dostupné aj v budúcnosti.

- Nepoužívajte elektrické náradie, ak je poškodené. Hrozí nebezpečenstvo úrazu.
- Pripájajte elektrické náradie s triedou ochrany I iba do zásuvky alebo predĺžovacieho vedenia s funkčným ochranným kontaktom. Hrozí nebezpečenstvo úrazu elektrickým prúdom.

- **Nepreťažujte elektrické náradie, nepoužívajte poškodené rezné kolieska a pri rezaní vyvíjajte primeraný posuvový tlak.** Ak sú elektrické náradie a rezné koliesko namáhané veľkým posuvovým tlakom, podliehajú rýchlejšiemu opotrebeniu a môže dôjsť k ich poškodeniu. V prípade veľkého posuvového tlaku sú konce delenej rúrky silne zatlačené dovnútra, a dochádza tak k zúženiu prierezu.
- **Nesiahajte na pohybujúce sa diely v oblasti rezania alebo v oblasti podpory rúrky (6) a podpier (y) materiálu.** Hrozí nebezpečenstvo zranenia.
- **K podopreniu dlhých rúrok, v prípade potreby na oboch stranách, používajte podporu (y) materiálu REMS Herkules 3B (príslušenstvo, obj. č. 120120), REMS Herkules Y (príslušenstvo, obj. č. 120130) a vyrovnajte ich voči podpore rúrok (6) elektrického náradia.** Obmedzí sa tak nerovnomerný chod rúrok a oddelené rúrky nespadnú na zem.
- **Pred delením rúrok skontrolujte, či sa otáčajú rovnomerne.** V prípade delenia nerovných rúrok dochádza k nevyváženosti a môže dôjsť k ohnuti rúrky, príp. podpory rúrky. Trubka tiež môže sklznúť z materiállovej podpory, elektrické náradie sa môže posunúť a môže dôjsť k poškodeniu rezného kolieska. Nebezpečenstvo zranenia.
- **Počas delenia chráňte obsluhu pred otáčajúcou sa delenú rúrkou.** Nebezpečenstvo poranenia.
- **Odovzdávajte elektrické náradie iba poučeným osobám.** Mladiství smú s elektrickým náradím pracovať iba v prípade, že sú starší ako 16 rokov, je to potrebné na dosiahnutie ich výcvikového cieľa alebo sa tak deje pod dohľadom odborníka.
- **Deti a osoby, ktoré na základe svojich fyzických, zmyslových alebo duševných schopností alebo svojej neskúsenosti alebo nevedomosti nie sú schopné toto elektrické náradie bezpečne obsluhovať, ho nesmú používať bez dozoru alebo pokynov zodpovednej osoby.** V opačnom prípade vzniká nebezpečenstvo chybnéj obsluhy a zranenia.
- **Elektrické náradie nikdy nenechávajte spustené bez dozoru.** Pri dlhších prestávkach počas práce vypnite elektrické náradie, vytriahnite sieťovú zástrčku/akumulátor. Ak sú elektrické zariadenia ponechané bez dozoru, môžu byť zdrojom nebezpečenstva, ktoré vedie k vzniku vecných škôd a/alebo poškodeniu osôb.
- **Pripájacie vedenie elektrického náradia, predlžovacie vedenia elektrického náradia a napájanie pravidelne kontrolujte, či nie sú poškodené.** V prípade poškodenia ich nechajte vymeniť kvalifikovaným odborníkom alebo niektorou z autorizovaných zmluvných servisných dielní REMS.
- **Používajte iba schválené a príslušne označené predlžovacie káble s dostatočným prierezom vedenia.** Používajte predlžovacie káble do dĺžky 10 m s prierezom vedenia 1,5 mm², od 10 do 30 m s prierezom vedenia 2,5 mm².

Bezpečnostné upozornenia pre akumulátory, rýchlonabíjačky

VAROVANIE

Prečítajte si všetky bezpečnostné upozornenia, pokyny, pozrite si ilustrácie a technické údaje, ktorými je toto elektrické náradie vybavené. Zanedbanie dodržiavania pokynov môže zapríčiniť zásah elektrickým prúdom, požiar a/alebo závažné zranenia.

Všetky bezpečnostné upozornenia a pokyny si odložte, aby boli dostupné aj v budúcnosti.

Pozrite si aj www.rems.de → Na stiahnutie → Návod na používanie.

Listy s bezpečnostnými údajmi

VAROVANIE

Prečítajte si listy s bezpečnostnými údajmi. Zanedbanie dodržiavania pokynov môže zapríčiniť zásah elektrickým prúdom, požiar a/alebo závažné zranenia.

Všetky bezpečnostné upozornenia a pokyny si odložte, aby boli dostupné aj v budúcnosti.

Pozrite si aj www.rems.de → Na stiahnutie → Listy s bezpečnostnými údajmi → Akumulátory.

Vysvetlenie symbolov

VAROVANIE

Nebezpečenstvo so stredným stupňom rizika, ktoré môže pri nerespektovaní mať za následok smrť alebo ťažké poranenia (nevrátne).

UPOZORNENIE

Nebezpečenstvo s nízkym stupňom rizika, ktoré by pri nerespektovaní mohlo mať za následok ľahké zranenia (vrátne).

OZNÁMENIE

Vecné škody, žiadne bezpečnostné upozornenia! žiadne nebezpečenstvo zranenia.



Pred uvedením do prevádzky si prečítajte návod na obsluhu



REMS Nano zodpovedá triede ochrany I



Akumulátorový REMS Nano a rýchlonabíjačka zodpovedá triede ochrany II



Nie je vhodný pre použitie v exteriéri



Ekologická likvidácia



CE označenie zhody

1. Technické údaje

Použitie zodpovedajúce určenie

VAROVANIE

REMS Nano a REMS Nano 11 V sú určené na delenie rúrok. Všetky ďalšie použitia nezodpovedajú určenie a sú preto neprípustné.

Prehľad používania REMS akumulátorového náradia, akumulátorov, rýchlonabíjačiek, napájania.

Pozrite si aj www.rems.de → Na stiahnutie → Návod na používanie → ODREZÁVANIE, ZRÁŽANIE HRÁN, ODHROTOVANIE: ĎALŠIE DOKUMENTY



1.1. Rozsah dodávky

- REMS Nano: Elektrický rezák rúrok (bez rezného kolieska), Jednostranný kľúč veľ 8, návod na obsluhu, taška.
- REMS Nano 11 V: Akumulátorový rezák rúrok (bez rezného kolieska), Li-Ion akumulátor, rýchlonabíjačka, jednostranný kľúč veľ 8, návod na obsluhu, taška.

1.2. Objednávacie čísla

REMS Power-Cut	844000
REMS Nano 11 V	844001
REMS Akku Li-Ion 10,8 V, 2,5 Ah	844510
Rýchlonabíjačka 220–240 V, 65 W	571560
REMS Rezné koliesko Cu-INOX	844050
REMS Rezné koliesko V	844051
REMS Herkules 3B	120120
REMS Herkules Y	120130
REMS Jumbo	120200
REMS Jumbo E	120240
Taška	574436
Systémový kufr L-Boxx s vložkou	844045
REMS CleanM, Čistič strojov	140119

1.3. Pracovný rozsah

REMS Nano, REMS Nano 11 V:	
Rúrky systémov s lisovanými tvarovkami z	
• nehrdzavejúcej ocele, C-oceli (ne opláštené)	Ø 12–28 mm
• polotvrdej a tvrdej medi	Ø 10–35 mm
• vrstvených rúrok	Ø 10–40 mm

Oblasť pracovnej teploty

REMS Nano, REMS Nano 11 V	–10 °C – +60 °C (14 °F – +140 °F)
Akumulátor	–10 °C – +60 °C (14 °F – +140 °F)
Rýchlonabíjačka	0 °C – +40 °C (32 °F – +104 °F)

1.4. Počet otáčok

REMS Nano, REMS Nano 11 V:	
Počet otáčok rezného kolieska pri chode naprázdno	130 min ⁻¹

1.5. Elektrické údaje

REMS Nano:
230 V~; 50–60 Hz; 130 W
Istenie (siete) 10 A (B), prerušovaný chod S3 20% (AB 2/10 min),
odrušené, trieda ochrany I, ochranný vodič od čísla stroja 3650

REMS Nano 11 V:
10,8 V =; 2,5 Ah

Rýchlonabíjačka	
Vstup	220–240 V~; 50–60 Hz; 65 W
Výstup	10,8–18 V =
	ochranná izolácia, odrušené proti iskreniu
Vstup	100–120 V~; 50–60 Hz; 65 W
Výstup	10,8–18 V =
	ochranná izolácia, odrušené proti iskreniu

1.6. Rozmery

REMS Nano:	
D × Š × V:	405 × 90 × 103 mm (15,9" × 3,5" × 4,1")
REMS Nano 11 V:	
D × Š × V:	408 × 88 × 105 mm (16,1" × 3,4" × 4,1")

1.7. Hmotnosti

REMS Nano	1,9 kg (4,2 lb)
REMS Nano 11 V pohonný stroj bez akumulátoru	2,0 kg (4,4 lb)
REMS akumulátor Li-Ion	0,2 kg (0,4 lb)

1.8. Informácie o hlučnosti

Emisná hodnota vo vzťahu k pracovisku

$$L_{WA}=78 \text{ dB(A)} \quad L_{PA}=67 \text{ dB(A)} \quad L_{pC, \text{peak}}=87 \text{ dB(A)} \quad K=3 \text{ dB}$$

1.9. Vibrácie

Hmotnostná efektívna hodnota zrýchlenia $1,2 \text{ m/s}^2$ $K=1,5 \text{ m/s}^2$

Udávaná hodnota emisnej hodnoty kmitania bola zameraná na základe normovaných skúšobných postupov a môže byť použitá pre porovnanie s iným prístrojom. Udávaná hodnota emisnej hodnoty kmitania môže byť tiež použitá k úvodnému odhadu prerušenia chodu.

⚠ UPOZORNENIE

Emisná hodnota kmitania sa môže v priebehu skutočného použitia prístroja od menovitých hodnôt odlišovať, a to v závislosti na druhu a spôsobe, akým sa bude prístroj používať. V závislosti na skutočných podmienkach použitia (prerušovaný chod) môže byť žiaduce, stanoviť pre ochranu obsluhy bezpečnostné opatrenia.

2. Uvedenie do prevádzky

2.1. Elektrické pripojenie

⚠ VAROVANIE

Venujte pozornosť sieťovému napätiu! Pred pripojením elektrického rezáka rúrok, príp. rýchlonabíjačky, sa presvedčte, či napätie uvedené na výkonnom štítku zodpovedá napätiu siete. V prípade REMS Nano používajte iba zásuvky a predlžovacie káble s funkčným ochranným kontaktom. Na staveniskách, vo vlhkom prostredí, vo vnútorných i vonkajších priestoroch alebo u porovnateľných typov inštalácii prevádzkujte elektrický rezák rúrok iba prostredníctvom prúdového chrániča (ochranný spínač FI), ktorý preruší prívod energie, akonáhle zvodový prúd do zeme prekročí 30 mA za 200 ms.

Akumulátory

⚠ OZNÁMENIE

Vkladajte akumulátory (9) do pohonného stroja, popr. do rýchlonabíjačky kolmým smerom. Šikmým vkladáním sa môžu poškodiť kontakty, môže dôjsť ku skratu a tým sa poškodí akumulátor.

Hlboké vybitie podpäťm

Napätie sa nesmie u akumulátorov Li-Ion dostať pod hodnotu minimálneho napätia, inak môže dôjsť "hlbokým vybitím" k poškodeniu akumulátora. Články REMS akumulátora Li-Ion sú pri dodaní Prednabité na ca. 40%. Preto musia byť akumulátory Li-Ion pred použitím nabité a pravidelne dobíjané. Pokiaľ nebude tento predpis výrobcu článkov rešpektovaný, môže byť akumulátor Li-Ion vďaka hlbokému vybitiu poškodený.

Hlboké vybitie skladovaním

Pokiaľ bude relatívne málo nabitý akumulátor Li-Ion skladovaný, môže sa pri dlhšom skladovaní vďaka samovybitiu hlboko vybit' a tým poškodiť. Akumulátory Li-Ion musia byť preto pred skladovaním nabité a najneskôr každých šesť mesiacov dobité a pred opätovným zaťažením bezpodmienečne ešte raz nabité.

⚠ OZNÁMENIE

Pred použitím akumulátor nabitte. Akumulátory Li-Ion pre zamedzenie hlbokého vybitia pravidelne dobíjajte. Pri hlbokom vybití dôjde k poškodeniu akumulátora.

Na nabíjanie akumulátorov REMS používajte iba schválené rýchlonabíjačky REMS. Nové a dlhšiu dobu nepoužívané akumulátory Li-Ion dosiahnu až po viac nabíjaníach plnú kapacitu.

Rýchlonabíjačka (príslušenstvo, obj. č. 571560)

Keď je sieťová zástrčka zasunutá, stále svieti ľavá zelená kontrolka. Keď je akumulátor zasunutý do rýchlonabíjačky, bliká zelená kontrolka a akumulátor sa nabíja. Keď stále svieti zelená kontrolka, je akumulátor nabitý. Keď bliká červená kontrolka, má akumulátor záradu. Keď ukazuje kontrolka červené trvalé svetlo, je teplota rýchlonabíjačky a/alebo akumulátora mimo dovoleného pracovného rozmedzia od 0°C do +40°C.

⚠ OZNÁMENIE

Rýchlonabíjačky nie sú vhodné pre použitie vonku.

2.2. Inštalácia stroja

Umiestnite elektrický rezák rúrok na sklopný pracovný stôl REMS Jumbo E, príp. REMS Jumbo (príslušenstvo, obj. č. 120240, príp. 120200), prípadne odskrutkujte rúrkové rameno (2) a upnite základné teleso (1) do zveráka (obr. 3), alebo vložte skrutky do otvorov (3) a priskrutkujte základné teleso na podložku. Dlhšie rúrky je bezpodmienečne nutné podoprieť podperou REMS Herkules 3B, príp. REMS Herkules Y (príslušenstvo, obj. č. 120120, príp. 120130), v prípade potreby na oboch stranách.

2.3. Montáž (výmena) rezného kolieska (4)

Vytiahnite sieťovú zástrčku zo zásuvky, príp. vyberte akumulátor! Vyberte vhodné rezné koliesko:

- **REMS rezné koliesko Cu-INOX** pre nerezové oceľové rúrky, oceľové rúrky a medené rúrky systémov s lisovanými tvarovkami.
- **REMS rezné koliesko V** pre vrstvené rúrky.

Jednostranným kľúčom veľ' 8 demontujte šesťhrannú maticu (5). Nasadíte (vymeňte) rezné koliesko (4). Dbajte na to, aby vačky hnacie hriadele zapadli do unášačov rezného kolieska. Znovu namontujte šesťhrannú maticu (5).

⚠ OZNÁMENIE

Používajte iba originálne REMS rezné kolieska! Nevhodné rezné koliesko sa poškodí alebo nedôjde k prerezaniu rúrky.

3. Prevádzka

⚠ UPOZORNENIE

Nebezpečenstvo zranenia!

Noste vhodný odev. Nenoste široký odev alebo šperky. Nepríbližujte sa vlasmi, odevom a rukavicami k pohyblivým dielom. Volný odev, šperky alebo dlhé vlasy môžu byť zachytené pohybujúcimi sa dielmi.

3.1. Pracovný postup

Vytiahnite rukoväť (7) nahor tak, aby delená rúrka mohla byť vložená na podperu rúrky (6). Vonkajšie otrepy (otrepy po rezaní) na rúrke musia byť odstránené, inak dôjde k poškodeniu vodiacich kladiek. Dbajte na to, aby ste zvolili / namontovali vhodné rezné koliesko (4) podľa delenej rúrky. Pri vkladaní neprítlačíte rúrku na rezné koliesko, môže dôjsť k jeho poškodeniu. Označte na rúrke deliace miesto a nastavte správnu polohu rúrky voči rezaciemu koliesku. Podoprite dlhšiu rúrku (pozri kapitolu 3.2.). Stlačte bezpečnostný krokovací spínač (8), pritlačte rukoväť (7) k podpere a oddelte rúrku.

⚠ OZNÁMENIE

Pokiaľ dôjde k prasknutiu rezného kolieska počas delenia, nesmie sa pokračovať v delení v rovnakom záreze delenej rúrky. Mohlo by dôjsť k poškodeniu rezného kolieska v záreze úlomkami prasknutého rezného kolieska.

3.2. Podopretie materiálu

⚠ UPOZORNENIE

Rúrky a dlhšie kusy rúr vždy podoprite, napr. výškovo nastaviteľnou podperou materiálu REMS Herkules 3B, príp. REMS Herkules Y (príslušenstvo, obj. č. 120120, príp. 120130). Dbajte na to, aby výškovo nastaviteľná podpera materiálu bola nastavená do rovnakej výšky ako podpera rúrky (6). Obmedzí sa tak nerovnomerný chod rúrok a oddelené rúrky nespádnu nekontrolovane na zem.

3.3. Ochrana proti hlbokému vybitiu

Akumulátorový REMS Nano je vybavený ochranou proti hlbokému vybitiu akumulátora. Tá odpojí elektrické náradie, akonáhle je potrebné znova nabiť akumulátor. V tomto prípade vyberte akumulátor a nabitte ho REMS rýchlonabíjačkou.

4. Údržba

Bez vplyvu na ďalej uvádzanú údržbu sa odporúča, aby bolo elektrické náradie minimálne raz ročne zaslané autorizovanému zmluvnému stredisku pre služby zákazníkom spoločnosti REMS na účely inšpekcie a opakovanej kontroly elektrických zariadení. V Nemecku treba takúto opakovanú kontrolu elektrických zariadení vykonávať podľa normy DIN VDE 0701-0702 a podľa predpisu na zabránenie vzniku nehôd DGUV – predpis 3 „Elektrické zariadenia a prevádzkové prostriedky“ je predpísaná aj pre prenosné elektrické prevádzkové prostriedky. Okrem toho je potrebné rešpektovať a dodržiavať národné bezpečnostné ustanovenia, pravidlá a predpisy vždy platné pre miesto použitia.

4.1. Údržba

⚠ VAROVANIE

Pred začatím údržby vytiahnite sieťovú zástrčku zo zásuvky, príp. vyberte akumulátor!

Udržujte v čistote vodiace kladky podpory rúrok (6), rezného kolieska (4) a uchytenie rezného kolieska. Silne znečistenie kovové súčasti vyčistite čističom strojom REMS Clean (obj. č. 140119), potom na ne naneste ochranu proti korózii. Plastové časti (napr. kryty) čistite iba čističom strojom REMS Clean (obj. č. 140119) alebo jemným mydlom a vlhkou handrou. Nepoužívajte čistiace prostriedky pre domácnosť. Tie obsahujú veľa chemikálií, ktoré by mohli plastové časti poškodiť. Na čistenie v žiadnom prípade nepoužívajte benzín, terpentínový olej, riedidlá alebo podobné výrobky. Dbajte na to, aby kvapaliny nikdy nevnikli do elektrického náradia, príp. na neho. Nikdy neponárajte elektrické náradie do kvapaliny.

4.2. Prehliadky, opravy

⚠ VAROVANIE

Pred údržbou a opravami vytiahnite vidlicu zo zásuvky príp. zložte akumulátor! Tieto práce môžu vykonávať iba kvalifikovaní odborníci.

Tieto práce môžu vykonávať iba kvalifikovaní odborníci. Prevodovka REMS Nano a REMS Nano 11 V sú naplnené celozivotné náplňou, a preto nemusia byť mazané. Motory REMS Nano a REMS Nano 11 V majú uhlíkové kefy. Tieto sa opotrebovávajú, preto musí byť čas od času preskúšané kvalifikovaným odborným personálom alebo autorizovanou zmluvnou servisnou dviňou REMS. Uhlíkové kefy nemôžu byť vymenené, takže musí byť prípadne vymenený motor. Pozri tiež kapitolu 5. Postup pri poruchách.

5. Postup pri poruchách

5.1. **Porucha:** Elektrický rezák rúrok, akumulátorový rezák rúrok sa počas delenia zastaví.

Príčina:

- Príliš veľký posuvový tlak.
- Tupé / vylomené rezné koliesko.
- Opatrebované uhlíkové kefy.
- Akumulátor je vybitý alebo chybný (REMS Nano 11 V).

Náprava:

- Znížte posuvový tlak.
- Vymeňte rezné koliesko.
- Nechajte motor vymeniť autorizovanou zmluvnou servisnou dielňou REMS.
- Nabite akumulátor rýchlonačijackou alebo vymeňte akumulátor.

5.2. **Porucha:** Rúrka zostane počas delenia stáť.

Príčina:

- Rúrka nie je okrúhla.
- Vonkajšia hrana rúrky nie je odhrotovaná.
- Znečistené vodiace kladky podpory rúrok (6).

Náprava:

- Znížte posuvový tlak.
- Odhrotujte vonkajšiu hranu rúrky.
- Vyčistite vodiace kladky, pozri 4.1.

5.3. **Porucha:** Rúrka nie je oddelená.

Príčina:

- Nevhodné rezné koliesko.
- Rúrka nie je okrúhla.
- Vonkajšia hrana rúrky nie je odhrotovaná.
- Rezné koliesko je poškodené.

Náprava:

- Vyberte rezné koliesko podľa delenej rúrky a vymeňte ho.
- Znížte posuvový tlak.
- Odhrotujte vonkajšiu hranu rúrky.
- Vymeňte rezné koliesko.

5.4. **Porucha:** Elektrický rezák rúrok, akumulátorový rezák rúrok sa nespustí.

Príčina:

- Chybné pripojovacie vedenie (REMS Nano).
- Závada elektrického náradia.
- Opatrebované uhlíkové kefy.
- Akumulátor je vybitý alebo chybný (REMS Nano 11 V).
- Príliš veľký posuvový tlak.

Náprava:

- Nechajte vymeniť pripojovacie vedenie odborným personálom alebo autorizovanou zmluvnou servisnou dielňou REMS.
- Vyberte elektrické náradie skontrolovať / opraviť autorizovanou zmluvnou servisnou dielňou REMS.
- Nechajte motor vymeniť autorizovanou zmluvnou servisnou dielňou REMS.
- Nabite akumulátor rýchlonačijackou alebo vymeňte akumulátor.
- Znížte posuvový tlak.

5.5. **Porucha:** Rezné koliesko sa po 1 až 2 rezoch otupí alebo vylomí.

Príčina:

- Rezanie v záreze, v ktorom sa predchádzajúce rezné koliesko zatúpilo alebo poškodilo.
- Nevhodné rezné koliesko.
- Materiál rúrky nie je vhodný k deleniu.

Náprava:

- Nasadte rezné koliesko vedľa zárezu so zvyšnými úločkami.
- Vyberte rezné koliesko podľa delenej rúrky a vymeňte ho.
- Používajte iba schválené rúrky, pozri 1.3.

5.6. **Porucha:** Pri delení rúrok dochádza k otláčaniu vonkajšieho priemeru rúrky.

Príčina:

- Znečistené vodiace kladky podpory rúrok (6).
- Poškodené vodiace kladky podpory rúrok (6).

Náprava:

- Vyčistite vodiace kladky čističom strojov REMS Clean (obj. č. 140119), potom na ne naneste ochranu proti korózii.
- Vymeňte vodiace kladky.

6. Likvidácia

REMS Nano, REMS Nano 11 V, rýchlonačijacka a akumulátory nesmú byť po ukončení životnosti likvidované v bežnom domovom odpade. Tieto stroje sa musia riadnym spôsobom zlikvidovať podľa zákonných predpisov. Litiové batérie a balíky akumulátorov všetkých batériových systémov smú byť zlikvidované len vo vybitom stave, popr. u nie celkom vybitých lítiových batérií a balíkov akumulátorov musia byť všetky kontakty prekryté napr. izolačnou páskou.

7. Záruka výrobcu

Záručná doba je 12 mesiacov od predania nového výrobku prvému spotrebiteľovi. Dátum predania je treba preukázať zaslaním originálnych dokladov o kúpe, ktoré musia obsahovať dátum zakúpenia a označenia výrobku. Všetky funkčné závady, ktoré sa vyskytnú behom doby záruky a u ktorých bude preukázané, že vznikli výrobou chybou alebo vadou materiálu, budú bezplatne odstránené. Odstraňovaním závady sa záručná doba nepredlžuje ani neobnovuje. Chyby, spôsobené prirodzeným opotrebovaním, neprimeraným zachádzaním alebo nesprávnym používaním, nerešpektovaním alebo porušením prevádzkových predpisov, nevhodnými prevádzkovými prostriedkami, preťažením, použitím k inému účelu, ako je výrobok určený, vlastnými alebo cudzími zásahmi alebo z iných dôvodov, za ktoré REMS neručí, sú zo záruky vylúčené.

Záručné opravy smú byť prevádzané iba k tomu autorizovanými zmluvnými servisnými dielňami REMS. Reklamácie budú uznané jedine vtedy, pokiaľ bude výrobok bez predchádzajúcich zásahov a v nerozobranom stave odovzdaný autorizovanej zmluvnej servisnej dielni REMS. Nahradené výrobky a diely prechádzajú do vlastníctva REMS.

Náklady na dopravu do servisu a z neho znáša užívateľ.

Prehľad autorizovaných zmluvných servisných dielni REMS je možné zistiť na internete na www.rems.de. Pre tu neuvedené krajiny treba výrobok odovzdať do SERVICE-CENTER, Neue Rommelshäuser Straße 4, 71332 Waiblingen, Deutschland. Záonné práva užívateľa voči predajcovi, obzvlášť jeho právo na poskytnutie záruky pri vadách ako aj nároky na základe úmyselného porušenia povinností a právne nároky zodpovednosti za výrobok, nie sú touto zárukou obmedzené.

Pre túto záruku platí nemecké právo s vylúčením postupujúcich ustanovení nemeckého Medzinárodného súkromného práva, ako aj s vylúčením Dohovoru OSN o zmluvách o medzinárodnej kúpe tovaru (CISG). Poskytovateľom záruky tejto celosvetovo platnej záruky výrobcu je REMS GmbH & Co KG, Stuttgarter Str. 83, 71332 Waiblingen, Nemecko.

8. Zoznam dielov

Zoznamy dielov pozri www.rems.de → Na stiahnutie → Zoznamy dielov.

Eredeti felhasználói kézikönyv

1.–2. ábra

1 Alaptest	6 Csőtartó
2 Csókar	7 Fogantyú
3 Rögzítőfuratok	8 Biztonsági nyomókapcsoló
4 Vágótárcsa	9 Akku
5 Hatlapú anya	

Az elektromos kéziszerszámokra vonatkozó általános biztonsági utasítások

⚠ FIGYELMEZTETÉS

Kérjük, hogy olvassa el az elektromos kéziszerszámhoz mellékelt biztonsági utasításokat, útmutatókat és nézze meg az ábrákat. Az alábbi utasítások be nem tartása áramütéshez, égésekhez és/vagy súlyos sérülésekhez vezethet.

Őrizzen meg minden biztonsági tudnivalót és utasítást a későbbi használatra.

A biztonsági tudnivalókban használt „elektromos kéziszerszám” kifejezés az elektromos hálózatról üzemelő (hálózati kábellel ellátott) vagy az akkumulátoros (hálózati kábellel nem rendelkező) elektromos kéziszerszámokra egyaránt vonatkozik.

1) A munkahellyel kapcsolatos biztonság

- Ügyeljen a munkaterület tisztán tartására és kellő megvilágítására. A munkaterületen előforduló rendetlenség vagy a rossz megvilágítás balesetekhez vezethet.
- Ne dolgozzon az elektromos kéziszerszámmal olyan robbanásveszélyes környezetben, melyben éghető folyadék, gáz vagy por található. Az elektromos kéziszerszámok szikrákat hozhatnak létre, melyek a port vagy gőzöket begyújtják.
- Az elektromos kéziszerszám használata közben a munkaterületen ne tartózkodjanak gyermekek és más személyek. Ha elvonják a figyelmét, elveszítheti az elektromos kéziszerszám feletti ellenőrzést.

2) Elektromos biztonság

- Az elektromos kéziszerszám csatlakozódugójának a konnektorhoz illeszkedőnek kell lennie. A dugót tilos módosítani. A földelt elektromos kéziszerszámot ne használja adapterdugóval együtt. A módosított dugó és a megfelelő aljzat használata csökkenti az áramütés veszélyét.
- Kerülje a földelt felületekkel (pl. csövek, radiátorok, tűzhelyek, hűtőgépek stb.) való testi érintkezést. A testének a földelése megnöveli az áramütés kockázatát.
- Az elektromos kéziszerszámot tartsa távol az esőtől és a nedvességtől. Ha az elektromos kéziszerszámba víz kerül, akkor a kezelő áramütés veszélyének van kitéve.
- A csatlakozókábelt ne használja a rendeltetésétől eltérő célokra: ne hordozza ennél fogva a szerszámot, ne akassza fel rá, és ne húzza ki ezzel az elektromos aljzatról a csatlakozókábelt tartsa távol a hőtől, az olajtól, az éles élektől és a mozgó alkatrészeketől. A sérült vagy összegubancolódott kábel fokozza az áramütés kockázatát.
- Ha egy elektromos kéziszerszámmal a szabadban végez munkát, csak a kültéri használatra alkalmas hosszabbítókábel használjon. A kültéri használatra alkalmas hosszabbítókábel használatával csökkentheti az áramütés kockázatát.
- Ha nem tudja elkerülni az elektromos kéziszerszám nedves környezetben való üzemeltetését, mindig használjon hibaáram-védőkapcsolót. A hibaáram-védőkapcsoló csökkenti az áramütés kockázatát.

3) Személyi biztonság

- Mindig figyeljen oda arra, amit csinál, és gondosan járjon el az elektromos kéziszerszámmal való munkavégzés során. Ne használjon elektromos kéziszerszámot, ha fáradt, vagy ha kábítószert, alkoholt vagy gyógyszereket befolyása alatt áll. Az elektromos kéziszerszám használata közben egyetlen pillanatrai figyelmetlenség is komoly sérülésekhez vezethet.
- Viseljen személyi védőfelszerelést, és mindig viseljen védőszemüveget. Az elektromos kéziszerszám típusának és használati módjának megfelelő személyi védőfelszerelés (pl. porvédő maszk, csúszásgátló védőcipő, sisak vagy fülvédő) használata csökkenti a sérülések kockázatát.
- Ügyeljen a véletlen bekapcsolás elkerülésére. Az elektromos kéziszerszám elektromos aljzatra csatlakoztatása és/vagy az akku behelyezése, illetve a szerszám felvétele vagy mozgatása előtt ellenőrizze, hogy a szerszám ki legyen kapcsolva. Balesethez vezethet, ha az elektromos kéziszerszám mozgatása közben újratartja a kapcsológombon tartja, vagy ha az elektromos kéziszerszámot bekapcsolt állapotban csatlakoztatja az elektromos aljzatra.
- A szerszám bekapcsolása előtt távolítsa el a beállító szerszámokat vagy csavar kulcsokat. Az elektromos kéziszerszám forgó alkatrészeibe beakadó beállító szerszámok vagy kulcsok sérülésekhez vezethetnek.
- Kerülje a természetellenes testtartás felvételét. Ügyeljen a biztos állásra, és ne veszítse el az egyensúlyát. Ezáltal váratlan helyzetek esetén jobban az ellenőrzése alatt tudja tartani az elektromos kéziszerszámot.
- Viseljen megfelelő ruházatot. Ne viseljen lelógó ruhát vagy ékszert. A haját és ruházatát tartsa távol a mozgó alkatrészeketől. A mozgó alkatrészek bekapathatják a laza ruházatát, az ékszert vagy a hosszú haját.
- Ha porszívó vagy porfelügyő berendezés felszerelésű, akkor ezeket csatlakoztassa, és használja a megfelelő módon. A porszívó használatával csökkenthető a por miatti veszélyeztetés.

h) Az elektromos kéziszerszám többszöri használata után fellépő hamis biztonságérzet miatt ne hagyja figyelmen kívül az elektromos kéziszerszám biztonsági szabályait. A gondatlan munkavégzés a pillanat tört része alatt súlyos sérülésekhez vezethet.

4) Az elektromos kéziszerszám használata és kezelése

- Ne terhelje túl az elektromos kéziszerszámot. A munka elvégzéséhez csak az arra megfelelő elektromos kéziszerszámot használja. A megfelelő elektromos kéziszerszámmal a megadott teljesítménytartományban jobban és biztonságosabban tud dolgozni.
- Ne használjon olyan elektromos kéziszerszámot, melynek a csatlakozója hibás. Az az elektromos kéziszerszám, melyet nem lehet be- vagy kikapcsolni, veszélyes és javítást igényel.
- A berendezés beállítása vagy elrakása, illetve a betétszerszám alkatrészeinek cseréje előtt mindig húzza ki a csatlakozódugót az elektromos aljzatról, illetve vegye ki a kivehető akkumulátort az elektromos kéziszerszámból. Ezzel meggátolja az elektromos kéziszerszám véletlen bekapcsolódását.
- Az elektromos kéziszerszámot kizárólag gyermekek által el nem érhető helyen tárolja. Ne hagyja, hogy az elektromos kéziszerszámot olyan személyek használják, akik a használatával nincsenek tisztában, illetve akik ezt az útmutatót nem olvasták el. Tapasztalatlan személyek által használva az elektromos kéziszerszámok veszélyt jelentenek.
- Körültekintéssel ápolja az elektromos kéziszerszámokat és a betétszerszámot. Ellenőrizze, hogy a mozgó alkatrészek szabadon mozognak és nem akadnak, valamint hogy nincsenek sérült alkatrészek, melyek az elektromos kéziszerszám működésére befolyással lehetnének. A sérült alkatrészeket az elektromos kéziszerszám használata előtt javíttassa meg. Számos balesetet a rosszul karbantartott elektromos kéziszerszámok okoznak.
- A vágószerszámokat tartsa élesen és tisztán. Az éles vágóélekkel rendelkező, gondosan karbantartott vágószerszámok ritkábban akadnak el és könnyebben vezethetők.
- Az elektromos kéziszerszámot, valamint a betétszerszámokat stb. kizárólag az ebben az útmutatóban ismertetett módon használja. Ezeket vegye figyelembe a munkafeltételek és az elvégzendő tevékenységek során is. Az elektromos kéziszerszámok itt leírtól eltérő használata veszélyes helyzeteket teremthet.
- A fogantyút és a fogófelületeket tartsa mindig tisztán és szárazon, zsírtól és olajtól mentesen. A csúszós fogantyúk és fogófelületek megakadályozhatják, hogy váratlan helyzetek esetén az elektromos kéziszerszámot biztonságosan kezelje és az ellenőrzése alatt tartsa.

5) Az akkumulátoros szerszám használata és kezelése

- Az akkumulátort csak a gyártója által javasolt töltőberendezésekkel töltsen fel. Tűzveszély áll fenn, ha egy adott típusú akkumulátorhoz való töltőkészülékkel más típusú akkumulátor töltésére használja.
- Az elektromos kéziszerszámban kizárólag erre alkalmas akkumulátorokat használjon. Más akkumulátorok használata sérülésekhez vezethet, és tűzveszéllyel járhat.
- A használaton kívüli akkut tartsa távol a gémkapcsoktól, pénzérméktől, kulcsoktól, szegektől, csavaroktól és más, apró fémtárgyaktól, melyek az érintkezőket rövidre zárhatják. Az akku érintkezőinek rövidre zárása égési sérüléseket okozhat, valamint tűz kialakulásához vezethet.
- Nem megfelelő használat esetén az akkumulátorból folyadék léphet ki. Kerülje a folyadékkal való érintkezést. Véletlen érintkezés esetén a folyadékot azonnal öblítse le vízzel. Ha a folyadék a szembe jut, forduljon orvoshoz. A kilépő akkufolyadék bőrirritációt vagy égéseket okozhat.
- Ne használjon sérült vagy deformálódott akkumulátort. A sérült vagy deformálódott akkumulátorok viselkedése kiszámíthatatlan, emellett tüzet, robbanást vagy sérülést okozhatnak.
- Az akkukat ne tegye ki tűznek vagy magas hőmérsékletnek. A tűz vagy a 130 °C feletti hőmérséklet robbanást okozhat.
- Mindig tartsa be a töltési utasításokat, és az akkut vagy akkumulátoros szerszámot soha ne töltsen a használati útmutatóban megadott hőmérséklet-tartományon kívüli hőmérsékleten. Az akkumulátor nem megfelelő vagy a megengedett hőmérséklet-tartományon kívül való töltése az akkut tönkretelheti, és fokozott tűzveszéllyel jár.

6) Szerviz

- Az elektromos kéziszerszámot kizárólag képzett szakemberrel, eredeti pótalkatrészek felhasználásával javíttassa. Ezzel biztosítható az elektromos kéziszerszám biztonságos működtetése.
- A sérült akkumulátorok karbantartása tilos. Az akkuk karbantartását kizárólag a gyártó vagy az erre feljogosított ügyfélszolgálati szerviz végezheti.

Az elektromos csőlevágó gépekkel és akkus csőlevágó gépekkel kapcsolatos biztonsági utasítások

⚠ FIGYELMEZTETÉS

Kérjük, hogy olvassa el az elektromos kéziszerszámhoz mellékelt biztonsági utasításokat, útmutatókat és nézze meg az ábrákat. Az alábbi utasítások be nem tartása áramütéshez, égésekhez és/vagy súlyos sérülésekhez vezethet.

Őrizzen meg minden biztonsági tudnivalót és utasítást a későbbi használatra.

- A sérült elektromos szerszámot tilos használni! Balesetveszély áll fenn.
- Az I-es védelmi osztályú elektromos szerszámokat csak közvetlenül csatlakozóaljzatra vagy működőképes védővezetékekkel ellátott hosszabbító kábelhez csatlakoztassa. Fennáll az áramütés veszélye.

- Ne terhelje túl az elektromos szerszámot, ne használjon sérült vágótárcsákat, és mindig az előírt előtolási nyomással vágjon. Az elektromos szerszám és a vágótárcsa túl nagy előtolási nyomás esetén erősen erősen kopik, és meg is sérülhet. Túl nagy előtolási nyomás esetén a bontandó csövek csővégei erősen befelé nyomódnak, ezáltal a keresztmetszetük beszűkülhet.
- Ne nyúljon a vágási területen lévő mozgó alkatrészekhez, például a csőtartó (6) és az anyagtartó(k) területére. Sérülésveszély áll fenn.
- A hosszabb csövek megtámasztására szükség esetén mindkét oldalon használjon REMS Herkules 3B (tartozék, cikkszám: 120120) vagy REMS Herkules Y (tartozék, cikkszám: 120130) anyagtartót, és mindig állítsa be pontosan az elektromos szerszám csőtartójának (6) megfelelően. Ez csökkenti a csövek egyenetlen mozgását, és megakadályozza, hogy az elválasztott csőrészek a földre essenek.
- A csövek bontása előtt mindig ellenőrizze, hogy szabadon forognak-e. Nem egyenes csövek bontásánál kiegyensúlyozatlanság alakulhat ki, és a cső vagy a csőtartó felborulhat. Ekkor a cső leeshet az anyagtartóról, az elektromos szerszám feldőlhet, és a vágótárcsa megsérülhet. Sérülésveszély.
- A közelben lévő személyeket óvja meg a bontás közben forgó csőtől. Sérülésveszély.
- Az elektromos kéziszerszámot csak erre képezett személyek kezelhetik. Fiatalkorúak csak akkor üzemeltethetik az elektromos kéziszerszámot, ha már elmúltak 16 évesek, ha ez a szakképzés szempontjából szükséges, valamint ha folyamatosan szakember felügyelete alatt állnak.
- Ezt az elektromos készüléket nem használhatják az ezért felelős személy felügyelete és utasításai nélkül gyermekek, illetve olyan személyek, akik fizikai, érzékszervi vagy szellemi képességeik, illetve a tapasztalat vagy ismeret hiánya miatt nem képesek az elektromos készüléket biztonságosan kezelni. Ellenkező esetben fennáll a hibás használat és a sérülések veszélye.
- Soha ne hagyja a bekapcsolt elektromos szerszámot felügyelet nélkül. A munkavégzés hosszabb ideig tartó szüneteltetése esetén kapcsolja ki az elektromos szerszámot, húzza ki a csatlakozódugót az elektromos aljzathoz vagy vegye ki az akkumulátort. A felügyelet nélkül hagyott elektromos készülékek anyagi károkat és/vagy személyi sérüléseket okozhatnak.
- Rendszeresen ellenőrizze az elektromos szerszám kábelének és a hosszabító kábelének, valamint az áramellátásnak a sértetlenségét. Ha sérültek, cseréltesse ki őket egy erre képezett szakemberrel vagy egy megbízott REMS márkaszervízben.
- Kizárólag jóváhagyott és megfelelően jelölt, elégséges vezeték-keresztmetszetű hosszabbító kábelt használjon. 10 méteres hossz esetén 1,5 mm², 10 – 30 méteres hossz esetén pedig 2,5 mm² vezeték-keresztmetszetű hosszabító kábelt kell használni.

Biztonsági utasítások az akkumulátorokhoz, gyorstöltő készülékekhez

FIGYELMEZTETÉS

Kérjük, hogy olvassa el az elektromos kéziszerszámhoz mellékelt biztonsági utasításokat, útmutatókat és nézze meg az ábrákat. Az utasítások be nem tartása áramütéshez, égésekhez és/vagy súlyos sérülésekhez vezethet.

Őrizzen meg minden biztonsági tudnivalót és utasítást a későbbi használatra.

Lásd még: www.rems.de → Letöltések → Használati útmutatók.

Biztonsági adatlapok

FIGYELMEZTETÉS

Olvassa el a biztonsági adatlapokat. Az utasítások be nem tartása áramütéshez, égésekhez és/vagy súlyos sérülésekhez vezethet.

Őrizzen meg minden biztonsági tudnivalót és utasítást a későbbi használatra.

Biztonsági adatlap: www.rems.de → Letöltések → Akkumulátorok.

Jelmagyarázat

FIGYELMEZTETÉS

Középszintű kockázat áll fenn, melyeket ha nem respektálnak, halált vagy komoly sérüléseket okozhat (visszafordíthatatlanul).

VIGYÁZAT

Alacsony szintű kockázat áll fenn, melyeket ha nem respektálnak, könnyű sérüléseket okozhat (visszafordítható).

ÉRTESÍTÉS

Tárgyi károk, nincsen biztonsági előírás! Nincs balesetveszély.



Üzembe helyezés előtt elolvasandó



A REMS Nano az I. védelmi osztályba tartozik



REMS Nano 11V és a gyorstöltő a II. védelmi osztályba tartozik



Nem alkalmas kültéri használatra



Környezetbarát ártalmatlanítás



CE-konformitátsjelölés

1. Műszaki adatok

Az előírásnak megfelelő használat

FIGYELMEZTETÉS

REMS Nano és a REMS Nano 11V a csövek darabolására szánták. Minden más használat nem rendeltetésszerű és ezért tilos.

A REMS akkus szerszámok, akkumulátorok, gyorstöltők és tápegységek használatának áttekintése.

Lásd még: www.rems.de → Letöltések → LEVÁGÁS, CSŐÉLLETÖRÉS, SORJÁTLANÍTÁS: TOVÁBBI DOKUMENTUMOK



1.1. A szállítási csomag tartalma

REMS Nano:	Elektromos csőlevágó (vágótárcsa nélkül), 8-as kulcsnyílású villáskulcs, használati útmutató, hordtáska.
REMS Nano 11V:	Akkus csőlevágó (vágótárcsa nélkül), Li-ion akku, gyorstöltő, 8-as kulcsnyílású villáskulcs, útmutató, hordtáska.

1.2. Cikkszámok

REMS Nano	844000
REMS Nano 11V	844001
REMS Akku Li-Ion 10,8 V, 2,5 Ah	844510
Gyorstöltő 220–240 V, 65 W	571560
REMS vágókorong Cu-INOX	844050
REMS vágókorong V	844051
REMS Herkules 3B	120120
REMS Herkules Y	120130
REMS Jumbo	120200
REMS Jumbo E	120240
Hordtáska	574436
L-Boxx szerszámkoffer betéttel	844045
REMS CleanM, Géptisztító	140119

1.3. Munkakörnyezet

REMS Nano, REMS Nano 11V:

A préskötéses rendszer csövei

- rozsdamentes acélcövek, szénacél (nem szigetelt) Ø 12–28 mm
- félkemény és kemény réz Ø 10–35 mm
- kötőcsövek Ø 10–40 mm

Üzemi hőmérsékleti tartomány

REMS Nano, REMS Nano 11V	-10 °C – +60 °C (14 °F – +140 °F)
Akku	-10 °C – +60 °C (14 °F – +140 °F)
Gyorstöltő	0 °C – +40 °C (32 °F – +104 °F)

1.4. Fordulatszám

REMS Nano, REMS Nano 11V:

A vágókorong fordulatszámja üres menetben 130 min⁻¹

1.5. Elektromos adatok

REMS Nano:

230 V~; 50–60 Hz; 130 W

Biztosíték (hálózat) 10 A (B), megszakítás S3 20% AB 2/10 min, rádiózavar-mentes, I. védelmi osztály, védőföldelés a 3650 gépszámtól

REMS Nano 11V:

10,8 V =; 2,5 Ah

Gyorstöltő	Bemenő	220–240 V~; 50–60 Hz; 65 W
	Kimenő	10,8 – 18 V =
		védőszigetelt, szikravédett
	Bemenő	100–120 V~; 50–60 Hz; 65 W
	Kimenő	10,8 – 18 V =
		védőszigetelt, szikravédett

1.6. Méretek

REMS Nano:

H × SZ × M: 405 × 90 × 103 mm (15,9" × 3,5" × 4,1")

REMS Nano 11V:

H × SZ × M: 408 × 88 × 105 mm (16,1" × 3,4" × 4,1")

1.7. Súly

REMS Nano	1,9 kg (4,2 lb)
REMS Nano 11V meghajtógép akku nélkül	2,0 kg (4,4 lb)
REMS Akku Li-Ion	0,2 kg (0,4 lb)

1.8. Zajszinttel kapcsolatos adatok

Emissziós érték a munkahelyhez viszonyítva

$$L_{WA}=78 \text{ dB(A)} \quad L_{PA}=67 \text{ dB(A)} \quad L_{PC, peak}=87 \text{ dB(A)} \quad K=3 \text{ dB}$$

1.9. Vibráció

A gyorsulás tömegi effektív értéke $1,2 \text{ m/s}^2$ $K=1,5 \text{ m/s}^2$

A feltüntetett rezgésbocsátás-értéket szabványozott vizsgálati módszerrel mérték és más készülékkel való összehasonlításra használható. A feltüntetett rezgésbocsátás-érték az előzetes felbecslésének alapjául szolgálhat.

⚠ VIGYÁZAT

A rezgésszint a készülék tényleges használata közben eltérhet a feltüntetett értéktől, a készülék használatának módjától függően. A használat tényleges körülményeitől függően szükség lehet arra, hogy a kezelő személy védelmére biztonsági óvintézkedéseket hozzanak.

2. Üzembe helyezés

2.1. Elektromos csatlakoztatás

⚠ FIGYELMEZTETÉS

Ügyeljen a megfelelő hálózati feszültségre! Az elektromos csőlevágó, illetve gyorstöltő csatlakoztatása előtt ellenőrizze, hogy a típusablán megadott feszültség egyezik-e a hálózati feszültséggel. A REMS Nano esetén csak működőképes védőérintkezős dugaszoló aljzat/hosszabbító kábelt használjon. Nedves környezetű munkaterületeken, bel- és kültéren vagy más hasonló felállítási helyeken az elektromos csőlevágót kizárólag olyan hibaáram-kapcsolón (FI-kapcsoló) keresztül szabad a hálózatról üzemeltetni, mely az áramellátást megszakítja, amennyiben földáram 0,2 másodperc hosszan meghaladja a 30 mA értéket.

Akkumulátorok

ÉRTESÍTÉS

Az akkumulátort (9) mindig függőlegesen kell a meghajtógépbe, valamint a gyorstöltőbe betolni. Rézsútos betolás megrongálhatja a kontaktusokat és ez rövidzárlatot okozhat, amely által az akkumulátor megrongálódik.

Mélykisütés, lemerülés

A Li-Ion akkumulátor esetében a feszültségnek nem szabad a minimális töltésszint alá kerülnie, ellenkező esetben mélykisütés következhet be, és az akkumulátor megsérülhet. A REMS Li-Ion akkumulátorok mindig előre töltött állapotban kb. 40 %-osan kerülnek eladásra. Ezért kell a Li-Ion akkumulátorokat a használat előtt és aztán rendszeresen feltölteni. Amennyiben ezt az előírást nem tartja be, a Li-Ion akkumulátor a mélykisütésnek köszönhetően megsérülhet.

Mélykisütés raktározás esetében

Amennyiben a relatívan kissé lemerült Li-Ion akkumulátort raktározzák, hosszabb idő után mélykisütés/lemerülés történhet, és így megsérülhet. A Li-Ion akkumulátort ezért a raktározás előtt fel kell tölteni, és legkésőbb 6 hónap után újrafelhasználás előtt feltétlenül ismételt fel kell tölteni.

ÉRTESÍTÉS

A használat előtt tölts fel az akkumulátort. A Li-Ion akkumulátorokat a mélykisütés elkerülése érdekében rendszeresen tölts fel. A mélykisütés esetében megsérülhet az akkumulátor.

A REMS akkumulátorok kizárólag REMS gyorstöltőkkel tölthetők. Az új és hosszabb ideje nem használt Li-Ion akkumulátort több feltöltés után érik el a teljes kapacitásukat.

Gyorstöltő (tartozék, cikkszám: 571560)

A hálózati csatlakozóba csatlakoztatva a bal kontrollámpa folyamatosan zölden világít. Amennyiben a gyorstöltőbe be van dugva az akku, egy zölden villogó kontrollámpa mutatja, hogy az akkumulátor töltés alatt áll. Amennyiben ez a zöld kontrollámpa folyamatosan világít, akkor az akku fel van töltve. Amennyiben egy piros kontrollámpa villog, akkor az akku hibás. Amennyiben egy piros kontrollámpa folyamatosan világít, az akkutöltő berendezés hőmérséklete a megengedett 0°C és $+40^\circ\text{C}$ közti üzemi hőmérsékleten kívül van.

ÉRTESÍTÉS

A gyorstöltő készülékek nem alkalmasak a szabadban történő használatra.

2.2. A gép felállítása

Az elektromos csőlevágót helyezze el a gép REMS Jumbo E vagy REMS Jumbo (tartozék, cikkszám: 120240, illetve 120200) összehajtható állványon. Csavarozza le az alternatív csőkart (2), és az alaptestet (1) szorítsa be a satuba (3. ábra), vagy pedig a rajta lévő furatokon (3) keresztül csavarozza rá szorosan az alátétre. A hosszabb csöveket mindenképp támassza alá (szükség esetén a gép mindkét oldalán) REMS Herkules 3B vagy REMS Herkules Y (tartozék, cikkszám: 120120, illetve 120130) anyagtartóval.

2.3. A vágótárcsa (4) felszerelése (cseréje)

Húzza ki a hálózati dugót vagy vegye ki az akkumulátort! Válasszon megfelelő vágótárcsát:

- **REMS Cu-INOX vágótárcsa** rozsdamentes acélcsövekhez, préskötésű rendszerek acél- és rézcsöveihez
- **REMS V vágótárcsa** rétegelt csövekhez.

A 8-as kulcsnyílású villáskulccsal távolítsa el a hatlapú anyát (5). Helyezze fel (cserélje) a vágótárcsát (4). Ügyeljen rá, hogy a hajtótengely bütykei a vágótárcsa forgástovábbítóiba illeszkedjenek. Csavarozza vissza a hatlapú anyát (5).

ÉRTESÍTÉS

Csak eredeti REMS vágótárcsákat használjon! A nem megfelelő vágótárcsa megsérülhet vagy a cső bontása tökéletlen lesz.

3. Üzemeltetés

⚠ VIGYÁZAT

Sérülésveszély!

Viseljen megfelelő ruházatot. Ne viseljen lelógó ruhát vagy ékszert. A haját, ruházatát és kesztyűjét tartsa távol a mozgó alkatrészekről. A mozgó alkatrészek bekaphatják a laza ruházatot, az ékszert vagy a hosszú haját.

3.1. A munka menete

Húzza annyira felfelé a fogantyút (7), hogy a bontandó cső a csőtartóra (6) fektethető legyen. A külső sorját (fűrészelési sorját) távolítsa el a csőről, különben a vezetőgörgők megsérülhetnek. Ügyeljen rá, hogy a bontandó csőhöz megfelelő REMS vágótárcsát (4) válasszon ki / szereljen fel. A cső a fektetések nem ütközhet neki a vágótárcsának, mert ez a vágótárcsát károsíthatná. Jelölje be a csövön a bontási helyet, és igazítsa be a vágótárcsához. A hosszabb csöveket támassza meg (lásd: 3.2.)! Nyomja be a biztonsági nyomókapcsolót (8), a fogantyút (7) nyomja a csőtartó felé, és bontsa szét a csövet.

ÉRTESÍTÉS

Ha a bontás során a vágótárcsa eltörik, akkor a tárcsa cseréje után az új tárcsát tilos a szétbontandó cső előző vágatába illeszteni! A vágótárcsát a vágatban található törött darabok károsíthatják.

3.2. Az anyag megtámasztása

⚠ VIGYÁZAT

A csöveket és hosszabb csődarabokat mindig támassza alá magasságban állítható anyagtartóval, pl. a REMS Herkules 3B anyagtartóval (tartozék, cikkszám: 120120, ill. 120130), szükség esetén mindkét oldalon. Ügyeljen rá, hogy az állítható magasságú anyagtartó a csőtartóval (6) azonos magasságba legyen állítva. Ez csökkenti a csövek egyenetlen mozgását, és megakadályozza, hogy a csőrészek ellenőrizetlenül a földre essenek.

3.3. Mélylemerítés elleni védelem

A REMS Nano 11V mélylemerítés elleni védelemmel van ellátva. Ez kikapcsolja az elektromos kéziszerszámot, ha az akkut fel kell tölteni. Ebben az esetben vegye ki az akkut, és tölts fel a REMS gyorstöltővel.

4. Karbantartás

4.1. Ápolás

Az alábbiakban leírt karbantartáson kívül ajánlott az elektromos kéziszerszámot legalább évente egyszer egy meghatalmazott REMS szerződéses ügyfélszolgálati műhelybe az elektromos készülékek felülvizsgálatára és ismételt ellenőrzésére benyújtani. Németországban az elektromos készülékek DIN VDE 0701-0702 szerinti ismételt ellenőrzését kell elvégezni, és a DGUV Balesetvédelmi előírás 3. „Elektromos berendezések és üzemi eszközök” c. előírása a helyben módosítható elektromos üzemi eszközökre vonatkozóan is érvényes. Emellett figyelembe kell venni és be kell tartani a használat helyén országosan mindenkor érvényes biztonsági rendszabályokat, törvényeket és előírásokat is.

⚠ FIGYELMEZTETÉS

Karbantartás előtt húzza ki a hálózati dugót vagy vegye ki az akkumulátort!

A csőtartót (6), a vágótárcsát (4) és a vágótárcsa befogóját mindig tartsa tisztán. Az erősen szennyezett fém alkatrészeket REMS CleanM (cikkszám: 140119) tisztítószerezellel tisztítsa meg, majd lássa el őket rozsd elleni védelemmel.

A műanyag alkatrészeket (pl. ház) kizárólag REMS CleanM tisztítószerezellel (cikkszám: 140119) vagy enyhén szappanos vízzel és nedves törölrönggyel tisztítsa. Ne használjon a háztartásban előforduló tisztítószereket. Ezek számos olyan vegyi anyagot tartalmaznak, melyek a műanyagokat károsíthatják. Soha ne használjon benzint, terpentint, hígítót vagy más hasonló anyagot a tisztításra.

Ügyeljen arra, hogy az elektromos szerszáma, illetve a belsejébe soha ne jusson folyadék! Az elektromos szerszámot tilos vízbe meríteni!

4.2. Ellenőrzés és karbantartás

⚠ FIGYELMEZTETÉS

Karbantartási és javítási munkák előtt húzza ki a hálózati csatlakozót, ill. vegye le az akkut! Ezt a munkát kizárólag erre képesített szakemberrel végezheti el.

A REMS Nano és REMS Nano 11V tartós kenéssel rendelkezik, emiatt az utánkenése szükségtelen. A REMS Nano és REMS Nano 11V motorja szénkefékkel rendelkezik. Ezek elkopnak, így rendszeres időközönként egy képesített szakemberrel vagy egy megbízott REMS márkaszervizzel ellenőriztesse őket. A szénkefék nem cserélhetők, így adott esetben a motor cseréje válhat szükségessé. Lásd még: 5. Teendők hiba esetén.

5. Teendők hiba esetén

5.1. **Hiba:** Az elektromos csőlevágó és az akkus csőlevágó a bontás során nem indul el.

Ok:

- Túl nagy az előtolási nyomás.
- A vágótárcsa tompa / kitört.
- A szénkefék elkoptak.
- Az akku lemerült vagy hibás (REMS Nano 11 V).

Megoldás:

- Csökkentse az előtolási nyomást.
- Cserélje ki a vágótárcsát.
- Cseréltesse ki a motort egy megbízott REMS márkaszervizzel.
- Töltse föl az akkut gyorstöltővel, vagy cserélje.

5.2. **Hiba:** A cső a bontás során nem forog.

Ok:

- A cső nem kerek.
- A cső kívül nincs sorjáltlanítva.
- A csőtartó (6) görgői elszennyeződtek.

Megoldás:

- Csökkentse az előtolási nyomást.
- Sorjáltlanítsa kívülről a csövet.
- Tisztítsa meg a görgőket, lásd az 4.1 szakaszt.

5.3. **Hiba:** A cső nem válik szét.

Ok:

- Nem megfelelő vágótárcsa.
- A cső nem kerek.
- A cső kívül nincs sorjáltlanítva.
- A vágótárcsa sérült.

Megoldás:

- Válasszon a szétbontandó csőnek megfelelő vágótárcsát, majd cserélje ki.
- Csökkentse az előtolási nyomást.
- Sorjáltlanítsa kívülről a csövet.
- Cserélje ki a vágótárcsát.

5.4. **Hiba:** Az elektromos csőlevágó vagy az akkus csőlevágó nem indul el.

Ok:

- A csatlakozókábel hibás (REMS Nano).
- Az elektromos szerszám meghibásodott.
- A szénkefék elkoptak.
- Az akku lemerült vagy hibás (REMS Nano 11 V).
- Túl nagy az előtolási nyomás.

Megoldás:

- A csatlakozókábelt cseréltesse ki egy erre képzett szakemberrel vagy egy megbízott REMS márkaszervizzel.
- Ellenőriztesse / javíttassa meg az elektromos szerszámot egy megbízott REMS márkaszervizzel.
- Cseréltesse ki a motort egy megbízott REMS márkaszervizzel.
- Töltse föl az akkut gyorstöltővel, vagy cserélje.
- Csökkentse az előtolási nyomást.

5.5. **Hiba:** A vágótárcsa 1-2 vágás után tompa vagy kitörik.

Ok:

- Egy már meglévő vágatba belevágva az előrehaladó vágótárcsa élettenné válhat vagy kitörik.
- Nem megfelelő vágótárcsa.
- A csőnyersanyag bontásra nem alkalmas.

Megoldás:

- A vágótárcsát a leválasztandó csődarabon a már meglévő vágat mellé helyezze.
- Válasszon a szétbontandó csőnek megfelelő vágótárcsát, majd cserélje ki.
- Csak erre alkalmas csövet válasszon, lásd: 1.3.

5.6. **Hiba:** A cső bontásakor a cső külső pereméről darabok töredeznek le.

Ok:

- A csőtartó (6) görgői elszennyeződtek.
- A csőtartó (6) görgői sérültek.

Megoldás:

- Tisztítsa meg a vezetőgörgőket REMS CleanM (cikkszám: 140119) tisztítószerezellel, majd lássa el őket rozsd elleni védelemmel.
- Cserélje ki a vezetőgörgőket.

6. Hulladékkezelés

A REMS Nano és REMS Nano 11 V egységet, a gyorstöltőt és az akkut tilos a használati idejük lejártával a háztartási hulladék közé helyezni! A gépet a törvényi előírásoknak megfelelően kell ártalmatlanítani. A lítium elemek, akkumulátor csomagok és az összes elemes rendszer ártalmatlanítása, csak lemerített állapotban lehetséges, ill. a nem teljesen lemerült lítiumos elemek és akkumulátor csomagok összes csatlakozását, szigetelőszalaggal kell lefedni.

A szervizbe történő oda- és visszaszállítás költségét a felhasználó viseli.

Az autorizált szerződéses REMS márkaszervizek listája megtalálható a www.rems.de címen. Az itt fel nem tüntetett országok esetében a terméket el kell juttatni az alábbi címre: SERVICE-CENTER, Neue Rommelshäuser Straße 4, 71332 Waiblingen, Deutschland. A viszonteladó törvényes jogait a felhasználóval szemben, főleg a jótálláshoz való jog hibák esetén, mint követelések szándékos kötelezettségzegés alapján és a termékfelelősségi jogi igények, ez a garanciát nem korlátozza.

7. Gyártói garancia

A garancia az új termék első felhasználójának történő átadástól számítva 12 hónapig tart. Az átadás időpontja az eredeti vásárlási bizonylatok beküldésével igazolandó, melyeknek tartalmazniuk kell a vásárlás időpontját és a termék megnevezését. Valamennyi, garanciális időn belül fellépő működési rendellenesség, ami bizonyíthatóan gyártási-, vagy anyaghibára vezethető vissza, térítésmentesen kerül javításra. A hiba kijavításával a garancia ideje nem hosszabbodik meg és nem kezdődik újra. Azokra a hibákra, amik természetes elhasználódásra, szakszerűtlen, vagy gondatlan kezelésre, az üzemeltetési leírás figyelmen kívül hagyására, nem megfelelő segédanyag használatára, túlzott igénybevételre, nem rendeltetésszerű használatra, saját, vagy idegen beavatkozásokra, vagy más olyan okokra vezethetők vissza, amiket a REMS nem vállal, a garancia kizárt.

Erre a garanciára a német jog előírásai vonatkoznak, a német nemzetközi magánjog rendelkezései és az Egyesült Nemzetek szerződésekről és nemzetközi áruvásárlásról szóló egyezmények (CISG) kizárásával. Világszerte érvényes gyártói garancia szolgáltatója a REMS GmbH & Co KG, Stuttgart Str. 83, 71332 Waiblingen, Németország.

8. Tartozékok jegyzéke

A Tartozékok jegyzékét a www.rems.de → Letöltések → Robbantott ábrák.

Prijevod izvornih uputa za rad

Fig. 1–2

1 Osnovno tijelo	6 Podloga za cijev
2 Krak cijevi	7 Rukohvat
3 Otvori za pričvršćivanje	8 Sigurnosno tipkalo
4 Rezni disk	9 Punjiva baterija
5 Šesterbridna matica	

Opće sigurnosne upute za elektroalate

⚠ UPOZORENJE

Pročitajte sve sigurnosne naputke, upute, ilustracije i tehničke podatke priložene uz ovaj elektroalat. Propusti kod pridržavanja sljedećih uputa mogu dovesti do električnog udara ili pak izbijanja požara i/ili teških ozljeda.

Sačuvajte sve sigurnosne upute i instrukcije.

Pojam „Elektroalat“ korišten u sigurnosnim napucima odnosi se na električni alat koji se napaja sa strujne mreže (putem kabela) ili radi na baterijski pogon (bez kabela).

1) Sigurnost na radu

- Radno mjesto i njegovo okruženje držite čistim i dobro osvijetljenim.** Nered ili nedovoljna osvijetljenost na radnom mjestu mogu biti uzrokom nezgode na radu.
- Ne radite elektroalatom u okruženju u kojem postoji opasnost od eksplozije, odnosno u kojem se nalaze zapaljive tekućine i plinovi ili zapaljive praškaste tvari.** Elektroalati generiraju iskre koje mogu izazvati zapaljenje praha ili isparenja.
- Tijekom korištenja elektroalata držite djecu i druge osobe na sigurnoj udaljenosti od mjesta rada.** Pri otklanjanju uređaja od izratka ili mjesta rada može se dogoditi da nad elektroalatom izgubite kontrolu.

2) Sigurnost pri radu s električnom strujom

- Utikač za priključenje elektroalata u struju mora odgovarati utičnici.** Ni u kojem slučaju utikač se ne smije mijenjati ili prilagođavati. Ne koristite nikakav prilagodni (adapterski) utikač zajedno s elektroalatom koji ima zaštitno uzemljenje. Originalni, neizmijenjeni utikači i odgovarajuće utičnice smanjuju rizik električnog udara.
- Izbjegavajte dodir s uzemljenim vanjskim površinama poput cijevi, ogrjevnih tijela, štednjaka i hladnjaka.** Ako je Vaše tijelo uzemljeno postoji povišeni rizik od električnog udara.
- Elektroalat ne izlažite kiši ili vlazi.** Prodor vode u elektroalat povisuje rizik električnog udara.
- Priključni kabel nemojte koristiti nenamjenski, primjerice za nošenje elektroalata, kvačenje ili kako biste izvukli utikač iz utičnice.** Priključni kabel čuvajte podalje od topline, ulja, oštih bridova ili pomičnih dijelova. Oštećeni ili zapleteni kabel povisuje rizik od električnog udara.
- Kad elektroalatom radite na otvorenom koristite samo produžne kabele koji su prikladni i za rad na otvorenom.** Primjena produžnog kabela prikladnog za rad na otvorenom smanjuje rizik od električnog udara.
- Ako je rad elektroalata u vlažnom okruženju neizbježan, koristite nadstrujnu zaštitnu sklopku.** Primjena nadstrujne zaštitne sklopke smanjuje rizik električnog udara.

3) Sigurnost osoba

- Budite pažljivi, pazite na ono što radite, radu s elektroalatom pristupajte razborito.** Elektroalat ne koristite ako ste umorni ili pod utjecajem droga, alkohola ili lijekova. Samo jedan trenutak nesmotrenosti i nepažnje pri korištenju elektroalata može izazvati ozbiljne ozljede.
- Nosite opremu i sredstva za osobnu zaštitu na radu, te uvijek zaštitne naočale.** Nošenje sredstava osobne zaštite na radu, poput respiratorne maske, neklijajuće sigurnosne obuće, zaštitne kacige ili antifona, ovisno o vrsti i načinu primjene elektroalata, smanjuje rizik od ozljeda.
- Izbjegavajte nehotično puštanje u rad.** Uvjerite se da je elektroalat isključen prije nego što ga priključite na električnu mrežu odnosno na baterijsko napajanje te prije nego što ga uzmete i krenete premještati. Ako prilikom nošenja elektroalata držite prst na sklopki ili pak ako elektroalat s uključenom sklopkom priključite na mrežu, može doći do nezgode.
- Uklonite alate za podešavanje uređaja i ključeve za vijke prije nego što ukljućite elektroalat.** Komad alata ili ključ, ako se nađu u rotirajućem dijelu elektroalata, mogu prouzročiti ozljeđivanje.
- Izbjegavajte neprirodan položaj tijela.** Zauzmite siguran stav i položaj pri radu te u svakom trenutku budite u ravnoteži. Na taj ćete način imati bolju kontrolu nad elektroalatom u neočekivanim situacijama.
- Nosite prikladno radno odijelo.** Nemojte nositi široko radno odijelo niti nakit. Pobrinite se da Vam kosa i radno odijelo budu na sigurnoj udaljenosti od pokretnih dijelova uređaja. Pokretni, rotirajući dijelovi uređaja ili izratka mogu zahvatiti široko radno odijelo, nakit ili dugu kosu.
- Ako se na uređaj mogu montirati usisivači ili naprave za hvatanje prašine, priključite ih i koristite na ispravan način.** Oprema za isisavanje prašine smanjuje opasnost od iste.
- Ne dopustite da Vas uljuljaka lažni osjećaj sigurnosti i nemojte zanemarivati sigurnosna pravila koja se odnose na elektroalat čak ni kada ste se, nakon višekratne uporabe, upoznali s radom elektroalata.** Nemarno rukovanje može u djeliću sekunde dovesti do teških ozljeda.

4) Način primjene i rad s elektroalatom

- Ne preopterećujte elektroalat.** Za Vaš rad upotrebljavajte elektroalat koji je upravo za takav rad namijenjen. S elektroalatom koji odgovara svrsi te radi u propisanom području opterećenja, radit ćete brže i sigurnije.
- Ne koristite elektroalat čija je sklopka neispravna.** Elektroalat koji se više ne može uključiti ili isključiti opasan je te ga se mora popraviti.
- Izvućite utikač iz utičnice i/ili izvadite punjivu bateriju prije nego što pristupite podešavanju uređaja, zamjeni dijelova elektroalata ili prije nego što elektroalat sklonite na stranu.** Ove preventivne mjere sprječavaju nehotično pokretanje elektroalata.
- Nekorištene elektroalate čuvajte izvan dohvata djece.** Ne dopustite korištenje elektroalata osobama koje nisu upoznate s načinom korištenja ili koje nisu pročitale ove upute. Elektroalati su opasni ako ih koriste neiskusne osobe.
- O elektroalatom i korištenom alatu brinite se s pažnjom.** Provjerite funkcioniraju li pokretni dijelovi besprijekorno, tj. da ne zapinju, te da nisu slomljeni ili tako oštećeni da to može utjecati na ispravan rad elektroalata. Prije korištenja elektroalata pobrinite se za popravak oštećenih dijelova. Brojnim nesrećama pri radu uzrok leži u slabom ili nedovoljnom održavanju elektroalata.
- Rezne alate držite oštima i čistima.** Brižno održavani rezni alati s oštrim rubovima manje i rjeđe zapinju, te ih je lakše voditi.
- Koristite elektroalat, pribor, upotrebnii alat, upotrebne alate i drugo u skladu s ovim uputama.** Uzmite pritom u obzir uvjete rada i aktivnosti koje namjeravate poduzeti. Uporaba elektroalata za primjene za koje nije predviđen može dovesti do opasnih situacija.
- Održavajte ručke i rukohvate suhim, čistim i bez tragova ulja ili masti.** Skliske ručke i rukohvati otežavaju sigurno vođenje i kontrolu nad elektroalatom u neočekivanim situacijama.

5) Način primjene i rad s baterijskim alatom

- Akumulatorske baterije puniti samo punjačima koje preporučuju proizvođači.** Kod punjača koji su prikladni za određenu vrstu punjivih baterija postoji opasnost od požara ako ih se koristi za punjenje drugih vrsta baterija.
- U elektroalatu koristite samo akumulatorske baterije koje su predviđene za te uređaje.** Korištenjem drugih akumulatorskih baterija može doći do ozljeda ili do požara.
- Nekorištene akumulatorske baterije držite podalje od uredskih spaljalica, kovanica, ključeva, čavala, vijaka i drugih malih metalnih predmeta koji bi mogli izazvati kratki spoj kontakata baterije.** Posljedice toga mogle bi biti opekline ili vatra.
- Kod nepravilnog korištenja akumulatorskih baterija može doći do curenja tekućine iz njih.** Izbjegavajte kontakt s tom tekućinom. Ako slučajno dođe do kontakta, mjesto dodira isperite vodom. Dospije li tekućina u oči, zatražite dodatnu liječničku pomoć. Tekućina koja iscuri iz baterija može nadražiti kožu i izazvati opekline.
- Nemojte koristiti bateriju koja je oštećena ili preinačena.** Oštećene ili preinačene baterije mogu se ponašati na nepredviđen način i izazvati požar, eksploziju ili predstavljati opasnost od ozljeđivanja.
- Bateriju ne izlažite otvorenom plamenu** visokim temperaturama. Vatra ili temperature više od 130°C mogu dovesti do eksplozije.
- Poštuje sve naputke koji se odnose na punjenje i bateriju ili baterijski alat nikada nemojte puniti pri temperaturama izvan granica navedenih u uputama za rad.** Pogrešno punjenje ili punjenje baterije pri temperaturama izvan dozvoljenog opsega može uništiti bateriju i uvećati opasnost od požara.

6) Servis

- Popravke Vašeg elektroalata prepustite stručnjacima, uz primjenu isključivo originalnih zamjenskih dijelova.** Na taj ćete način osigurati zadržavanje trajne sigurnosti elektroalata.
- Ne održavajte oštećene baterije.** Sve radove na održavanju baterija treba obavljati isključivo proizvođač ili ovlaštena servisna služba.

Sigurnosne upute za električne rezače cijevi i akumulatorske rezače cijevi

⚠ UPOZORENJE

Pročitajte sve sigurnosne naputke, upute, ilustracije i tehničke podatke priložene uz ovaj elektroalat. Propusti kod pridržavanja sljedećih uputa mogu dovesti do električnog udara ili pak izbijanja požara i/ili teških ozljeda.

Sačuvajte sve sigurnosne upute i instrukcije.

- Nemojte se koristiti elektroalatom ako je oštećen. Postoji opasnost od nesreće.
- Priključite elektroalat razreda zaštite I samo na utičnicu/produžni kabel s ispravnim zaštitnim vodičem. Postoji rizik od strujnog udara.
- Nemojte preopteretiti elektroalat, nemojte koristiti oštećene rezne diskove i režite uz prikladni radni potisak. Elektroalat i rezni disk se zbog jakog radnog potiska više habaju i mogu se oštetiti. Pri jakom radnom potisku krajevi cijevi koju se reže pojačano se utiskuju prema unutra, uslijed čega se javlja poprečno stiskanje.
- Ne zahvaćajte u pokretne dijelove unutar područja rezanja kao niti u područje podloge za cijev (6) i potpore za materijal. Postoji opasnost od ozljeđivanja.
- Za podupiranje duljih cijevi upotrijebite, prema potrebi na objema stranama jednu ili više potpora za materijal tipa REMS Herkules 3B (pribor, kat. br. 120120), REMS Herkules Y (pribor, kat. br. 120130) i usmjerite ih točno uz podlogu za cijev (6) elektroalata. Time se umanjuje zapinjanje cijevi i odrezane cijevi ne padaju na tlo.

- **Prije rezanja cijevi provjerite da li se glatko okreću.** Prilikom rezanja neravnih cijevi stvara se necentriranost i cijev odnosno podloga za cijev se mogu preokrenuti. Cijev pritom može i skliznuti s potpore za materijal, elektroalat se može pomaknuti, a rezni disk oštetiti. Opasnost od ozljeda.
- Tijekom rezanja osobe koje su uključene u poslove zaštite od cijevi koja se okreće. Opasnost od ozljeda.
- Prepustite elektroalat na korištenje samo osobama koje su upućene u rukovanje istim. Mladež smije rukovati elektroalatom samo ako je starija od 16 godina, ako im služi u svrhu školovanja (obučavanja) te ako se to rukovanje obavlja pod nadzorom stručne osobe.
- Djeca i osobe koje na temelju svojih fizičkih, osjetilnih ili mentalnih sposobnosti ili zbog nedostatnog znanja i iskustva nisu u mogućnosti sigurno rukovati električnim uređajem, ne smiju ga koristiti bez nadzora ili upućivanja od strane odgovorne osobe. U suprotnom postoji opasnost od pogrešnog rukovanja i ozljeđivanja.
- Nikada nemojte ostavljati elektroalat da radi bez nadzora. U slučaju duljih pauza u radu isključite elektroalat i izvucite strujni utikač odnosno bateriju. U slučaju da električni uređaj radi bez nadzora, moguće su opasne situacije koje mogu izazvati materijalnu štetu ili ozljede.
- Redovito provjeravajte ispravnost priključnog voda, produžnih kabela elektroalata i električnog napajanja. U slučaju oštećenja predajte ga stručnjaku u ovlaštenom REMS-ovom servisu na popravak ili zamjenu.
- Koristite samo za tu namjenu odobrene i propisno označene produžne kabele dovoljnog poprečnog presjeka. Produžni kabeli dugi do 10 m trebaju imati presjek 1,5 mm², a presjek onih dugih od 10–30 m treba biti 2,5 mm².

Sigurnosne upute za punjive baterije, punjače za brzo punjenje

⚠ UPOZORENJE

Pročitajte sve sigurnosne naputke, upute, ilustracije i tehničke podatke priložene uz ovaj elektroalat. Propusti kod pridržavanja uputa mogu dovesti do električnog udara ili pak izbijanja požara i/ili teških ozljeda.

Sačuvajte sve sigurnosne upute i instrukcije.

Pogledajte i www.rems.de → Preuzimanja → Upute za rad.

Sigurnosne specifikacije

⚠ UPOZORENJE

Pročitajte sigurnosne specifikacije. Propusti kod pridržavanja uputa mogu dovesti do električnog udara ili pak izbijanja požara i/ili teških ozljeda.

Sačuvajte sve sigurnosne upute i instrukcije.

Pogledajte www.rems.de → Preuzimanja → Sigurnosne specifikacije → Punjive baterije.

Tumačenje simbola

⚠ UPOZORENJE Opasnost srednjeg stupnja rizika kod koje su u slučaju nepoštivanja naputaka moguće teške (trajne) ozljede sa smrtnim posljedicama.

⚠ OPREZ Opasnost niskog stupnja rizika kod koje su u slučaju nepoštivanja naputaka moguće blaže ozljede.

NAPOMENA Materijalna šteta, bez sigurnosnih naputaka! Nema opasnosti od ozljeda.



Prije prvog korištenja pročitajte upute za rad



REMS Nano odgovara razredu zaštite I



REMS punjiva baterija Nano 11 V i punjač za brzo punjenje odgovaraju razredu zaštite II



Nije prikladno za uporabu na otvorenom



Ekološki primjereno zbrinjavanje u otpad



CE oznaka sukladnosti

1. Tehnički podaci

Namjenska uporaba

⚠ UPOZORENJE

REMS Nano und REMS Nano 11 V sind bestimmt zum Trennen von Rohren. Svi ostali načini primjene nenamjenski su i stoga nedopušteni.

Pregled korištenja REMS baterijskih alata, baterija, punjača za brzo punjenje, jedinica za napajanje.

Pogledajte www.rems.de → Preuzimanja → Upute za rad → ODREZIVANJE, KOSO REZANJE, SKIDANJE SRHA: OSTALA DOKUMENTACIJA



1.1. Sadržaj isporuke

REMS Nano: Električni rezač za cijevi (bez reznog diska), viličasti ključ širine 8, upute za rad, torbica za nošenje.
REMS Nano 11 V: Akumulatorski rezač cijevi (bez reznog diska), litij-ionska baterija, punjač za brzo punjenje, viličasti ključ širine 8, upute za rad, torbica za nošenje.

1.2. Kataloški brojevi artikala

REMS Nano	844000
REMS Nano 11 V	844001
REMS Akku Li-Ion 10,8 V, 2,5 Ah	844510
Brzi punjač 220–240 V, 65 W	571560
REMS Režno kolo Cu-INOX	844050
REMS Režno kolo V	844051
REMS Herkules 3B	120120
REMS Herkules Y	120130
REMS Jumbo	120200
REMS Jumbo E	120240
Torbica za nošenje	574436
Kovčeg L-Boxx s umetkom	844045
REMS CleanM, Sredstvo za čišćenje strojeva	140119

1.3. Područje rada

REMS Nano, REMS Nano 11 V:

Cijevi Pressfitting sistema od

- nehrđajućeg čelika, ugljičnog čelika (neobložene, gole) Ø 12–28 mm
- polutvrdog i tvrdog bakra Ø 10–35 mm
- višeslojne kombinirane cijevi Ø 10–40 mm

Raspon radne temperature

REMS Nano, REMS Nano 11 V	–10 °C – +60 °C (14 °F – +140 °F)
Akumulatore	–10 °C – +60 °C (14 °F – +140 °F)
Brzi punjač	0 °C – +40 °C (32 °F – +104 °F)

1.4. Brzina vrtnje

REMS Nano, REMS Nano 11 V:

Broj okretaja reznog kola u praznom hodu 130 min⁻¹

1.5. Električni podaci

REMS Nano:

230 V~; 50–60 Hz; 130 W

Osigurač (strujne mreže) 10 A (B), isprekidani pogon S3 20% AB 2/10 min, s otklanjanjem radiosmetnji, razred zaštite I, zaštitni vodič od strojeva br. 3650

REMS Nano 11 V:

10,8 V =; 2,5 Ah

Punjač za brzo punjenje

ulaz	220–240 V~; 50–60 Hz; 65 W
izlaz	10,8–18 V =
	zaštitna izolacija, zaštita od iskrenja
ulaz	100–120 V~; 50–60 Hz; 65 W
izlaz	10,8–18 V =
	zaštitna izolacija, zaštita od iskrenja

1.6. Dimenzije

REMS Nano:

D x Š x V: 405 x 90 x 103 mm (15,9" x 3,5" x 4,1")

REMS Nano 11 V:

D x Š x V: 408 x 88 x 105 mm (16,1" x 3,4" x 4,1")

1.7. Težina

REMS Nano	1,9 kg (4,2 lb)
REMS Nano 11 V pogonski stroj bez punjive baterije	2,0 kg (4,4 lb)
REMS akumulator Li-Ion	0,2 kg (0,4 lb)

1.8. Podaci o buci

Emisija buke na radnom mjestu

$L_{WA} = 78$ dB(A) $L_{BA} = 67$ dB(A) $L_{pC, peak} = 87$ dB(A) $K = 3$ dB

1.9. Vibracije

Ponderirana efektivna vrijednost ubrzanja 1,2 m/s² $K = 1,5$ m/s²

Navedena vrijednost vibracija je izmjerena u skladu s normiranim postupkom ispitivanja i može ju se koristiti za usporedbu s nekim drugim uređajem. Isto tako može ju se koristiti za početnu ocjenu izlaganja vibracijama.

⚠ OPREZ

Vrijednost vibracija može se tijekom stvarne uporabe uređaja razlikovati od navedene vrijednosti ovisno o vrsti i načinu rada odn. korištenja uređaja. U ovisnosti o stvarnim uvjetima rada (npr. Rad s prekidima) može biti potrebno utvrditi mjere sigurnosti za zaštitu osobe koja s uređajem radi.

2. Puštanje u rad

2.1. Električni priključak

⚠ UPOZORENJE

Pazite na napon mreže! Prije priključenja električnog rezača cijevi odnosno punjača za brzo punjenje provjerite odgovara li napon naveden na natpisnoj pločici uređaja naponu električne mreže. Za REMS Nano koristite samo utičnice/produžne kabele s ispravnim zaštitnim kontaktom. Na gradilištima, u vlažnim okruženjima, u zatvorenim prostorijama i na otvorenom kao i na sličnim mjestima uporabe električni rezač za cijevi smije se priključiti na električnu mrežu samo preko zaštitne strujne sklopke (FI-sklopke), koja prekida dovod energije čim odvodna struja prekorači 30 mA u vremenu od 200 ms.

Akumulatori

NAPOMENA

Akumulator (9) uvijek postavljajte uspravno u pogonski stroj odnosno u punjač za brzo punjenje. Ukosim se postavljanjem oštećuju kontakti, može se prouzročiti kratak spoj i tako oštetiti akumulator.

Prekomjerno pražnjenje kao posljedica preniskog napona

Kod litij-ionskih akumulatora napon ne smije opasti ispod definiranog minimuma, jer se akumulator u suprotnom može oštetiti uslijed prekomjernog pražnjenja. Čelije litij-ionskih akumulatora proizvođača REMS napunjene su prilikom isporuke na oko 40 %. Stoga se litij-ionski akumulatori prije uporabe moraju napuniti i redovito dopunjavati. U slučaju neuvažavanja ovog propisa koji izdaje proizvođač, litij-ionski akumulator se uslijed prekomjernog pražnjenja može oštetiti.

Prekomjerno pražnjenje kao posljedica skladištenja

Predugo uskladišteni nedovoljno napunjeni litij-ionski akumulatori mogu se stajanjem prekomjerno isprazniti i time oštetiti. Iz tog razloga se litij-ionski akumulatori prije skladištenja moraju napuniti, najmanje svakih šest mjeseci dopunjavati i prije ponovne uporabe obavezno ponovo napuniti.

NAPOMENA

Prije uporabe uređaja napunite akumulator. Litij-ionske akumulatore treba redovito dopunjavati, kako bi se izbjeglo njihovo prekomjerno pražnjenje. Prekomjernim pražnjenjem akumulator se oštećuje.

Za punjenje REMS baterija koristite isključivo odobrene REMS punjače za brzo punjenje. Novi i dulje vrijeme nekorišteni litij-ionski akumulatori svoj puni kapacitet postižu tek nakon više punjenja.

Punjač za brzo punjenje (pribor, br. art. 571560)

Kada je strujni utikač utaknut, lijevi indikator trajno svijetli zeleno. Akumulator se puni kada ga uključite u punjač za brzo punjenje, na što ukazuje treperenje indikatora u zelenoj boji. Akumulator je napunjen kada taj isti indikator trajno svijetli zeleno. Ako neki od indikatora treperi crveno, akumulator je u kvaru. Ako neki od indikatora trajno svijetli crveno, to znači da je temperatura punjača za brzo punjenje i/ili punjive baterije izvan dopuštenog radnog opsega koji iznosi između 0°C i +40°C.

NAPOMENA

Punjači za brzo punjenje nisu prikladni za rad na otvorenom.

2.2. Postavljanje stroja

Električni rezač cijevi postavite na sklopivi radionički stol REMS Jumbo E odnosno REMS Jumbo (pribor, br. art. 120240 odnosno 120200). Alternativno odvijte krak cijevi (2) pa nategnite osnovno tijelo (1) u stezaču (sl. 3) ili ga kroz otvore (3) vijcima pričvrstite za podlogu. Duže cijevi obavezno treba poduprijeti pomoću uređaja REMS Herkules 3B odnosno REMS Herkules Y (pribor, br. art. 120120 odnosno 120130), po potrebi s obje strane stroja.

2.3. Montaža (zamjena) reznog diska (4)

Izvucite utikač iz mrežne utičnice, odnosno izvadite punjivu bateriju! Odabir prikladnog reznog diska:

- **REMS rezni disk Cu-INOX** za cijevi od nehrđajućeg čelika i bakra kod sustava za spajanje stiskanjem
- **REMS rezni diska V** za kompozitne cijevi.

Viličastim ključem širine 8 odvijte šesterobridnu maticu (5). Umetnite (zamijenite) rezni disk (4). Pazite da grebeni pogonskog vratila uđu u okretne prihvatnike reznog diska. Opet montirajte šesterobridnu maticu (5).

NAPOMENA

Koristite samo originalne REMS rezne diskove! Neodgovarajući rezni disk može se oštetiti ili se cijev ne može prerezati.

3. Rad

⚠ OPREZ

Opasnost od ozljeda!

Nosite prikladno radno odijelo. Ne nosite široko radno odijelo ili nakit. Držite kosu, radno odijelo i rukavice na sigurnoj udaljenosti od pokretnih, rotirajućih dijelova uređaja. Pokretni, rotirajući dijelovi uređaja mogu zahvatiti široko radno odijelo, nakit ili dugu kosu.

3.1. Tijek rada

Rukohvat (7) okrenite prema gore tako da se cijev koju treba rezati može položiti na podlogu za cijev (6). Vanjski srh (koji ostane nakon piljenja) na cijevi treba ukloniti inače će se okretne koturi oštetiti. Pazite na to da odaberete odnosno montirate rezni disk (4) koji odgovara cijevi koju treba rezati. Prilikom postavljanja cijevi nemojte ju udarati o rezni disk jer se disk tako može oštetiti. Označite mjesto razdvajanja na cijevi i postavite ga do reznog diska. Poduprite preduge cijevi (v. 3.2.). Pritisnite sigurnosno tipkalo (8), rukohvat (7) pritisnite o podlogu za cijev pa odvojite cijev.

NAPOMENA

U slučaju kada se rezni disk tijekom rezanja potrga, nakon što rezni disk zamijenite, novi ne smijete uvesti u isti urez cijevi za rezanje. Novi rezni disk se može oštetiti izlomljenim dijelovima koji mogu ostati u urezu.

3.2. Podupirači materijala

⚠ OPREZ

Cijevi i dulje dijelove cijevi uvijek poduprite, prema potrebi i s obje strane, npr. potporom za materijal podesivom po visini REMS Herkules 3B odnosno REMS Herkules Y (pribor, br. art. 120120 odnosno 120130). Pazite pritom da potporu za materijal podesivu po visini postavite na istu visinu kao i podlogu za cijev (6). Time se umanjuje zapinjanje i nekontrolirano ispadanje cijevi.

3.3. Zaštita od prekomjernog pražnjenja

REMS Nano 11V opremljen je zaštitom od prekomjernog pražnjenja baterije. Ona samostalno isključuje elektroalat čim se baterija mora napuniti. U tom slučaju izvadite bateriju i napunite je u REMS punjaču za brzo punjenje.

4. Održavanje

Bez obzira na radove održavanja navedene u nastavku, preporučujemo da elektroalat najmanje jednom godišnje predate ovlaštenom REMS-ovom servisu radi inspekcije i ponovne provjere električnih uređaja. U Njemačkoj se takve ponovne provjere električnih uređaja u skladu s DIN VDE 0701-0702 i propisom o sprječavanju nesreća na radu DGUV propis 3 „Električna postrojenja i pogonska sredstva“ odnose i na prijenosnu električnu opremu. Osim toga se treba pridržavati odgovarajućih nacionalnih sigurnosnih odredaba, pravila i propisa koji vrijede na mjestu primjene.

4.1. Održavanje

⚠ UPOZORENJE

Prije bilo kakvih servisnih radova izvucite utikač iz utičnice, odnosno izvadite bateriju!

Okretne koture podloge za cijev (6), rezni disk (4) i prihvatnik reznog diska održavajte čistim. Jako zaprljane metalne dijelove očistite sredstvom za čišćenje strojeva REMS CleanM (br. art. 140119) te ih potom zaštitite od hrđe.

Plastične dijelove (poput kućišta) čistite samo sredstvom za čišćenje strojeva REMS CleanM (br. art. 140119) ili prebrišite vlažnom krpom s malo blage sapunice. Ne upotrebljavajte uobičajena sredstva za čišćenje u kućanstvu. Ona sadrže različite kemikalije koje mogu oštetiti dijelove od plastike. Za čišćenje nipošto ne rabite benzin, terpentini, razrjeđivače ili slične proizvode.

Pazite na to da tekućine ni u kojem slučaju ne dospiju na odnosno u unutrašnjost elektroalata. Također ga nikad nemojte uranjati u tekućinu.

4.2. Pregled i popravak

⚠ UPOZORENJE

Prije provedbe remontnih radova ili popravaka potrebno je izvući utikač iz mrežne utičnice, odnosno ukloniti akumulator! Ove radove smije obavljati samo stručno osoblje.

Reduktor REMS Nano, REMS Nano 11V se okreće u trajnom punjenju mazivom te ga stoga ne treba podmazivati. Motori uređaja REMS Nano i REMS Nano 11V imaju ugljene četkice. One se troše te stoga s vremena na vrijeme prepustite kvalificiranom stručnom osoblju ili ovlaštenoj servisnoj radionici tvrtke REMS zamjenu odnosno provjeru. Ako ugljene četkice nije moguće zamijeniti, eventualno je potrebno zamijeniti motor. Pogledajte i poglavlje 5. Postupci u slučaju smetnji.

5. Postupci u slučaju smetnji

5.1. Smetnja: Električni rezač cijevi, akumulatorski rezač cijevi se tijekom postupka rezanja zaustavlja ili stoji.

Uzrok:

- Prevelik radni potisak.
- Tupi odnosno slomljeni rezni disk.
- Istrošene grafitne četkice.
- Punjiva baterija je prazna ili neispravna (REMS Nano 11 V).

Pomoć:

- Smanjite radni potisak.
- Zamijenite rezni disk.
- Motor predajte na zamjenu ovlaštenoj servisnoj radionici tvrtke REMS.
- Zamijenite bateriju novom ili je napunite punjačem za brzo punjenje.

5.2. Smetnja: Tijekom postupka rezanja cijev stoji.

Uzrok:

- Cijev je izobličena tj. nije okrugla.
- S vanjske strane cijevi nije skinut srh.
- Okretni koturi podloge za cijev (6) su zaprljani.

Pomoć:

- Smanjite radni potisak.
- Skinite srh s vanjske strane cijevi.
- Očistite okretno korute, vidi 4.1.

5.3. Smetnja: Cijev se ne može prerezati.

Uzrok:

- Neodgovarajući rezni disk.
- Cijev je izobličena tj. nije okrugla.
- S vanjske strane cijevi nije skinut srh.
- Rezni disk je oštećen.

Pomoć:

- Odaberite i postavite rezni disk koji odgovara cijevi koju treba rezati.
- Smanjite radni potisak.
- Skinite srh s vanjske strane cijevi.
- Zamijenite rezni disk.

5.4. Smetnja: Električni rezač za cijevi, baterijski rezač za cijevi se ne pokreće.

Uzrok:

- Priključni kabel je neispravan (REMS Nano).
- Elektroalat je neispravan.
- Istrošene grafitne četkice.
- Punjiva baterija je prazna ili neispravna (REMS Nano 11 V).
- Prevelik radni potisak.

Pomoć:

- Zamjenu priključnog kabela prepustite kvalificiranom stručnom osoblju ili ovlaštenoj servisnoj radionici tvrtke REMS.
- Elektroalat predajte na provjeru odnosno popravak ovlaštenoj servisnoj radionici tvrtke REMS.
- Motor predajte na zamjenu ovlaštenoj servisnoj radionici tvrtke REMS.
- Zamijenite bateriju novom ili je napunite punjačem za brzo punjenje.
- Smanjite radni potisak.

5.5. Smetnja: Nakon 1 do 2 reza rezni disk postaje tup ili se lomi.

Uzrok:

- Rezanje u urezu u kojem je već prethodni rezni disk otupio ili se slomio.
- Neodgovarajući rezni disk.
- Materijal cijevi nije prikladan za rezanje.

Pomoć:

- Postavite rezni disk pored uređa s preostalim izlomljenim dijelovima.
- Odaberite i postavite rezni disk koji odgovara cijevi koju treba rezati.
- Koristite samo odobrene cijevi, vidi 1.3.

5.6. Smetnja: Prilikom rezanja cijevi na vanjskoj strani cijevi nastaju otisci.

Uzrok:

- Okretni koturi podloge za cijev (6) su zaprljani.
- Okretni koturi podloge za cijev (6) su oštećeni.

Pomoć:

- Očistite okretno koture sredstvom za čišćenje strojeva REMS CleanM (br. art. 140119) i nakon toga ih zaštitite od hrđe.
- Zamijenite okretno koture.

6. Odlaganje u otpad

REMS Nano, REMS Nano 11V, punjive baterije i punjači za brzo punjenje se po isteku radnog vijeka ne smiju odložiti u komunalni otpad, nego se moraju zbrinuti sukladno mjerodavnim zakonskim propisima. Litijske baterije i kompleti baterija svih akumulatorskih sustava smiju se odlagati u otpad samo kada su prazni odnosno ako nisu potpuno ispražnjeni, treba prekriti sve kontakte npr. izolacijskom trakom.

7. Jamstvo proizvođača

Trajanje jamstva je 12 mjeseci od predaje novog proizvoda prvom korisniku. Trenutak predaje (preuzimanja od strane korisnika) potvrđuje se predočenjem originalne prodajne dokumentacije, na kojoj mora biti označen naziv/oznaka artikla i datum kupnje. Sve greške u radu uređaja nastale unutar jamstvenog roka, a za koje se dokaže da su uzrokovane pogreškama u proizvodnji ili materijalu, odstranit će se besplatno. Otklanjanjem reklamiranih nedostataka jamstveni rok se ne produžuje niti se obnavlja. Štete, čiji se uzrok može svesti na prirodno habanje, nestručnu uporabu ili zlouporabu uređaja, nepoštivanje propisa i uputa za rad, uporabu neodgovarajućih sredstava za rad, preopterećenje, nesvrshodnu primjenu, te vlastite ili tuđe zahvate u uređaj ili druge razloge za koje tvrtka REMS ne snosi krivicu, nisu obuhvaćene jamstvom.

Zahvate obuhvaćene jamstvom smiju obavljati samo REMS-ove ovlaštene servisne radionice. Reklamacije će biti priznate samo ako se uređaj dostavi u neku od ovlaštenih REMS ugovornih radionica bez ikakvih prethodnih zahvata i nerastavljen u dijelove. Zamijenjeni artikli ili dijelovi postaju vlasništvo tvrtke REMS.

Troškove transporta do i od radionice snosi korisnik.

Popis REMS ugovornih radionica možete pronaći na internetskoj stranici www.rems.de. Za zemlje koje nisu tamo navedene, proizvod možete popraviti/servisirati preko servisnog centra, na adresi SERVICE-CENTER, Neue Rommels-hauser Straße 4, 71332 Waiblingen, Deutschland. Zakonska prava korisnika, a osobito glede prava na reklamacije prema prodavaču u slučaju nedostataka kod kupljenog proizvoda kao i potraživanja zbog namjernog kršenja obveza i jamstva proizvođača ovim jamstvom ostaju netaknuta.

Za ovo jamstvo vrijedi njemačko pravo uz izuzeće referentnih propisa njemačkog Međunarodnog privatnog prava te uz izuzeće sporazuma Ujedinjenih Nacija o ugovorima koji se tiču međunarodne robne kupoprodaje (CISG). Davatelj ovog proizvođačkog jamstva koje vrijedi u čitavom svijetu je tvrtka REMS GmbH & Co KG, Stuttgarter Str. 83, 71332 Waiblingen, Deutschland.

8. Popisi rezervnih dijelova

Popise rezervnih dijelova potražite na adresi www.rems.de → Downloads → Parts lists.

Prevod originalnog uputstva za rad

sl. 1–2

1 Osnovno telo	6 Nosač cevi
2 Krak cevi	7 Ručka
3 Rupe za pričvršćivanje	8 Sigurnosni prekidač
4 Rezni disk	9 Punjiva baterija
5 Šestostrana navrtka	

Opšte bezbednosne napomene za elektroalate

⚠ UPOZORENJE

Pročitajte sve bezbednosne napomene, instrukcije, ilustracije i tehničke podatke priložene uz ovaj elektroalat. Propusti prilikom uvažavanja sledećih uputstava mogu dovesti do strujnog udara ili izbijanja požara i/ili teških povreda.

Sačuvajte sve bezbednosne napomene i instrukcije za kasnije.

Pojam „Elektroalat“ koji se koristi u bezbednosnim napomenama odnosi se na električni alat koji se napaja sa strujne mreže (putem kabla) ili radi na baterijski pogon (bez kabla).

1) Bezbednost na radnom mestu

- Radno područje održavajte čistim i dobro osvetljenim. Nered ili nedovoljna osvetljenost na radnom mestu mogu da budu uzrok nesreća na radu.
- Nemojte da radite elektroalatom u zonama u kojima postoji opasnost od eksplozije, odnosno u kojima se nalaze zapaljive tečnosti, gasovi ili prašina. Elektroalati stvaraju varnice koje mogu da zapale prah ili isparenja.
- Pobrinite se da se tokom primene elektroalata deca i druge osobe nalaze na bezbednoj udaljenosti. Ako vam se odvlači pažnja, možete izgubiti kontrolu nad elektroalatom.

2) Bezbednost pri rukovanju električnom opremom

- Utikač za priključenje elektroalata u struju mora da odgovara utičnici. Utikač se ni na koji način ne sme menjati. Ne koristite nikakav prilagodni (adapterski) utikač zajedno s elektroalatom koji ima zaštitno uzemljenje. Originalni, nepromenjeni utikači i odgovarajuće utičnice umanjuju rizik od strujnog udara.
- Izbegavajte kontakt sa uzemljenim spoljašnjim površinama, kao što su cevi, grejna tela, pećnice i frižideri. Ako vam je telo uzemljeno, postoji povišen rizik od strujnog udara.
- Ne izlažite elektroalat kiši ili vlazi. Prodiranje vode u elektroalat povećava rizik od strujnog udara.
- Nemojte da koristite priključni kabl nenamenski, npr. za nošenje elektroalata, kačenje ili izvlačenje utikača iz utičnice. Priključni kabl čuvajte dalje od toplote, ulja, oštih ivica ili pokretnih delova. Oštećeni ili zamršeni kablovi povećavaju rizik od strujnog udara.
- Kad elektroalatom radite na otvorenom, koristite samo produžne kablove koji se mogu koristiti na otvorenom. Korišćenje produžnog kabla prikladnog za rad na otvorenom umanjuje rizik od strujnog udara.
- Ako je rad elektroalata u vlažnom okruženju neizbežan, koristite zaštitni uređaj diferencijalne struje. Upotreba zaštitnog uređaja diferencijalne struje umanjuje rizik od strujnog udara.

3) Lična bezbednost

- Budite pažljivi, pazite na ono što radite, a radu s elektroalatom pristupajte razborito. Nemojte da koristite elektroalat ako ste umorni ili pod uticajem droga, alkohola ili lekova. Samo jedan trenutak nesmotrenosti i nepažnje pri korišćenju elektroalata može da izazove ozbiljne povrede.
- Nosite opremu i sredstva za ličnu zaštitu na radu i obavezno zaštitne naočare. Nošenje sredstava za ličnu zaštitu na radu, poput respiratorne maske, neklizajuće sigurnosne obuće, zaštitne kacige ili antifona, zavisno od vrste i načina upotrebe elektroalata, smanjuje rizik od povreda.
- Izbegavajte nehotično puštanje u rad. Uverite se da je elektroalat isključen pre nego što ga priključite na električnu mrežu odnosno na baterijsko napajanje, a posebno pre nego što ga uzimate i premeštate. Ako prilikom nošenja elektroalata držite prst na prekidaču ili ako elektroalat sa uključenim prekidačem priključite na mrežu, može doći do nezgode.
- Uklonite alat za podešavanje i odvijanje pre nego što uključite elektroalat. Komad alata ili ključ, ako se nađu u rotirajućem delu elektroalata, mogu da prouzrokuju povrede.
- Izbegavajte neprirodan položaj tela. Zauzmite siguran stav i položaj pri radu i u svakom trenutku budite u ravnoteži. Na taj način ćete imati bolju kontrolu nad elektroalatom u neočekivanim situacijama.
- Nosite odgovarajuću odeću. Nemojte da nosite široku odeću niti nakit. Pobrinite se da vam kosa i odeća budu na sigurnoj udaljenosti od pokretnih delova uređaja. Pokretni, rotirajući delovi uređaja ili obratka mogu da zahvate široku odeću, nakit ili dugu kosu.
- Ako mogu da se montiraju sklopovi za usisavanje i sakupljanje prašine, treba ih pravilno priključiti i koristiti. Korišćenjem opreme za usisavanje prašine smanjuje se opasnost od oštećenja koja mogu nastati zbog delovanja prašine.
- Ne dopustite da Vas uljuljka lažni osećaj bezbednosti i nemojte da zanemarujete sigurnosna pravila koja se odnose na elektroalat čak ni kada ste se, nakon višekratnog korišćenja, upoznali sa radom elektroalata. Nemarno rukovanje može u deliću sekunde da dovede do ozbiljnih povreda.

4) Način upotrebe i rad sa elektroalatom

- Ne preopterećujte elektroalat. Za rad koristite elektroalat koji je upravo za takav rad i namenjen. S elektroalatom koji odgovara vrsi i radi u propisanom rasponu snage, radićete brže i bezbednije.

- Nemojte da koristite elektroalat čiji je prekidač neispravan. Elektroalat koji više ne može da se uključi ili isključi je opasan i mora da se popravi.

- Izvucite utikač iz utičnice i/ili izvadite punjivu bateriju pre nego što počnete da podešavate uređaj, menjate delove opreme ili pre nego što elektroalat sklonite na stranu. Ove preventivne mere sprečavaju nehotično uključivanje i pokretanje elektroalata.

- Elektroalate koje ne koristite čuvajte van domašaja dece. Osobama koje nisu upoznate sa načinom upotrebe ili koje nisu pročitale ovo uputstvo nemojte da dozvolite da koriste elektroalat. Elektroalati su opasni ako ih koriste neiskusne osobe.

- O elektroalatom i pratećoj opremi se brinite s pažnjom. Proverite da li pokretni delovi rade besprekorno odnosno da ne zapinju, da nisu polomljeni ili oštećeni tako da to može da utiče na ispravan rad elektroalata. Pre upotrebe elektroalata prepustite oštećene delove na popravku. Brojnim nesrećama pri radu uzrok leži u slabom ili nedovoljnom održavanju elektroalata.

- Pobrinite se da rezni alati budu oštri i čisti. Pažljivo održavani rezni alati sa oštirim ivicama se manje i ređe zaglavljuju pa je njima jednostavnije rukovati.

- Koristite elektroalat, prateću opremu i drugo u skladu s navodima iz ovog uputstva. Pritom uzmite u obzir uslove rada kao i radnje koje nameravate da izvršite. Upotreba elektroalata za primene za koje nije predviđen može da dovede do opasnih situacija.

- Održavajte ručke i rukohvate čistim i neumašćenim. Klizave ručke i rukohvati otežavaju bezbedno vođenje i kontrolu nad elektroalatom u neočekivanim situacijama.

5) Način upotrebe i rad sa baterijskim alatom

- Punjive baterije puniti samo punjačima koje preporučuju proizvođači. Kod punjača koji su prikladni samo za određenu vrstu punjivih baterija postoji opasnost od požara ako se koriste za punjenje drugih vrsta baterija.

- U elektroalatu koristite samo prikladne punjive baterije. Primenom drugih punjivih baterija može doći do povreda ili požara.

- Nekorišćene punjive baterije držite dalje od kancelarijskih spajalica, ključeva, eksera, vijaka ili drugih sitnih metalnih predmeta koji bi mogli da izazovu kratak spoj kontakata baterije. Posledice toga mogu biti opekotine ili vatra.

- Ako se punjive baterije nepravilno koriste, mogu da iscuru. Izbegavajte kontakt sa iscuralom tečnošću. Ako slučajno dođe do kontakta, mesto dodira isperite vodom. Ukoliko tečnost dospe u oči, zatražite dodatnu lekarsku pomoć. Tečnost koja iscuri iz baterija može da nadraži kožu i izazove opekotine.

- Nemojte da koristite oštećene ili modifikovane punjive baterije. Oštećene ili modifikovane baterije mogu se ponašati na nepredviđen način i izazvati požar, eksploziju ili predstavljati opasnost od povreda.

- Ne izlažite baterije otvorenom plamenu niti visokim temperaturama. Vatra ili temperature preko 130 °C mogu dovesti do eksplozije.

- Pridržavajte se svih instrukcija koje se odnose na punjenje i bateriju odnosno baterijski alat nemojte nikada puniti pri temperaturama izvan granica navedenih u uputstvu za rad. Pogrešno punjenje ili punjenje baterije pri temperaturama izvan dozvoljenog opsega može da uništi bateriju i uveća opasnost od požara.

6) Servis

- Popravke elektroalata prepustite stručnjacima, uz primenu isključivo originalnih rezervnih delova. Na taj način ćete da osigurate očuvanje trajne bezbednosti elektroalata.

- Ne popravljajte oštećene punjive baterije. Sve radove održavanja punjivih baterija treba prepustiti isključivo proizvođaču ili ovlašćenju servisnoj službi.

Bezbednosne napomene za električne rezače cevi i akumulatorske rezače cevi

⚠ UPOZORENJE

Pročitajte sve bezbednosne napomene, instrukcije, ilustracije i tehničke podatke priložene uz ovaj elektroalat. Propusti prilikom uvažavanja sledećih uputstava mogu dovesti do strujnog udara ili izbijanja požara i/ili teških povreda.

Sačuvajte sve bezbednosne napomene i instrukcije za kasnije.

- Nemojte da koristite elektroalat ako je oštećen. Postoji opasnost od nesreće.
- Priključite elektroalat klase zaštite I samo na utičnicu odnosno produžni kabl sa ispravnim zaštitnim kontaktom. Postoji rizik od strujnog udara.
- Ne preopterećujte elektroalat, nemojte da koristite oštećene rezne diske i reže uz prikladni radni posmak. Elektroalat i rezni disk se zbog jakog radnog posmaka više habaju i mogu da se oštete. Pri jakom radnom posmaku, krajevi cevi koju režete se pojačano utiskuju prema unutra, usled čega se javlja suženje površnog preseka.
- Ne posežite u pokretne delove unutar oblasti rezanja ni u oblast nosača cevi (6) i podupirača za materijal. Postoji opasnost od povreda.
- Za podupiranje dužih cevi upotrebite, po potrebi s obe strane, jedan ili više podupirača za materijal tipa REMS Herkules 3B (pribor, kat. br. 120120), REMS Herkules Y (pribor, kat. br. 120130) i usmerite ih tačno uz nosač cevi (6) elektroalata. Tako ćete smanjiti zapinjanje cevi, a odsećene cevi neće padati na tlo.
- Pre rezanja cevi proverite da li se neometano okreću. Prilikom rezanja neravnih cevi se stvara neravnoteža i cev odnosno nosač cevi mogu da se prevrnu. Cev pritom može i da sklizne s podupirača za materijal, elektroalat može da se pomeri, a rezni disk ošteti. Opasnost od povreda.
- Osobe koje učestvuju u postupku rezanja zaštitite od cevi koja se okreće. Opasnost od povreda.

- **Prepustite elektroalat na korišćenje samo osobama koje su upućene u rukovanje istim.** Omladina sme da rukuje elektroalatom samo ako je starija od 16 godina, ako im služi u svrhu školovanja (obučavanja) odnosno ako se to rukovanje obavlja pod nadzorom stručne osobe.
- **Deca i osobe koje na osnovu svojih fizičkih, senzornih ili mentalnih sposobnosti ili zbog nedostatka znanja i iskustva nisu u mogućnosti bezbedno da rukuju elektroalatom, ne smeju da ga koriste bez nadgledanja ili upućivanja od strane odgovorne osobe.** U suprotnom postoji opasnost od pogrešnog rukovanja i povreda.
- **Nikada nemojte da ostavljate elektroalat da radi bez nadzora. U slučaju dužih pauza u radu, isključite elektroalat, izvucite strujni utikač odnosno punjivu bateriju.** U slučaju da električni uređaj radi bez nadzora, moguće su opasne situacije koje mogu da izazovu materijalnu štetu ili povrede.
- **Redovno proveravajte priključne i produžne kablove elektroalata i napajanja.** U slučaju oštećenja predajte ih na popravku ili zamenu stručnjaku u ovlašćenju ugovornoj radionici kompanije REMS.
- **Koristite samo za tu namenu odobrene i propisno označene produžne kablove dovoljnog poprečnog preseka.** Produžni kablovi dugi do 10 m treba da imaju presek 1,5 mm², a presek onih koji su dugi od 10 – 30 m treba da je 2,5 mm².

Bezbednosne napomene za punjive baterije, punjače za brzo punjenje

⚠ UPOZORENJE

Pročitajte sve bezbednosne napomene, instrukcije, ilustracije i tehničke podatke priložene uz ovaj elektroalat. Propusti prilikom uvažavanja uputstava mogu dovesti do strujnog udara ili izbijanja požara i/ili teških povreda.

Sačuvajte sve bezbednosne napomene i instrukcije za kasnije.

Vidi i www.rems.de → Preuzimanja → Uputstva za rad.

Bezbednosni listovi

⚠ UPOZORENJE

Pročitajte bezbednosne listove. Propusti prilikom uvažavanja uputstava mogu dovesti do strujnog udara ili izbijanja požara i/ili teških povreda.

Sačuvajte sve bezbednosne napomene i instrukcije za kasnije.

Vidi www.rems.de → Preuzimanja → Bezbednosni listovi → Punjive baterije.

Tumačenje simbola

⚠ UPOZORENJE

Opasnost srednjeg stepena rizika, koja bi u slučaju nepoštovanja mogla da izazove ozbiljne povrede (koje se ne mogu sanirati) pa čak i one sa smrtnim posledicama.

⚠ OPREZ

Opasnost niskog stepena rizika, koja bi u slučaju nepoštovanja mogla da izazove srednje teške povrede (koje se mogu sanirati).

NAPOMENA

Materijalna oštećenja, nije bezbednosna napomena! Nema opasnosti od povreda.



Pre prve upotrebe pročitajte uputstvo za rad



REMS Nano odgovara klasi zaštite I



REMS punjiva baterija Nano 11 V i punjač za brzo punjenje odgovaraju klasi zaštite II



Nije prikladno za upotrebu na otvorenom



Ekološki primereno odlaganje u otpad



CE oznaka usaglašenosti

1. Tehnički podaci

Namenska upotreba

⚠ UPOZORENJE

REMS Nano i REMS Nano 11 V su predviđeni za sečenje cevi. Svi ostali načini upotrebe su nenamenski i iz tog razloga nisu dozvoljeni.

Pregled korišćenja REMS baterijskih alata, baterija, punjača za brzo punjenje, adaptera za napajanje.

Vidi www.rems.de → Preuzimanja → Uputstva za rad → ODREZIVANJE, KOSO REZANJE, OBARANJE IVICA: OSTALA DOKUMENTACIJA



1.1. Sadržaj isporuke

REMS Nano: Električni rezač cevi (bez reznog diska), viljuškasti ključ širine 8, uputstvo za rad, torbica za nošenje.
REMS Nano 11 V: Akumulatorski rezač cevi (bez reznog diska), litijum-jonska baterija, punjač za brzo punjenje, viljuškasti ključ širine 8, uputstvo za rad, torbica za nošenje.

1.2. Kataloški brojevi artikala

REMS Nano	844000
REMS Nano 11 V	844001
REMS litijum-jonska punjiva baterija 10,8 V, 2,5 Ah	844510
Punjač za brzo punjenje 220–240 V, 65 W	571560
REMS rezni disk Cu-INOX	844050
REMS rezni disk V	844051
REMS Herkules 3B	120120
REMS Herkules Y	120130
REMS Jumbo	120200
REMS Jumbo E	120240
Torbica za nošenje	574436
Sistemska kofer L-Boxx sa uloškom	844045
REMS CleanM, Sredstvo za čišćenje mašina	140119

1.3. Radna oblast

REMS Nano, REMS Nano 11 V:

Cevi sistema spajanja stiskanem izrađene od

- nerđajućeg čelika, karbonskog čelika (enkapsulirane) Ø 12 – 28 mm
- polučvrstog i čvrstog bakra Ø 10 – 35 mm
- Kompozitne cevi Ø 10 – 40 mm

Raspon radne temperature

REMS Nano, REMS Nano 11 V	-10 °C – +60 °C (14 °F – +140 °F)
Punjiva baterija	-10 °C – +60 °C (14 °F – +140 °F)
Punjač za brzo punjenje	0 °C – +40 °C (32 °F – +104 °F)

1.4. Broj obrtaja

REMS Nano, REMS Nano 11 V:

Broj obrtaja reznog diska u praznom hodu 130 min⁻¹

1.5. Električni podaci

REMS Nano:

230 V~; 50–60 Hz; 130 W

Osigurač (strujne mreže) 10 A (B), prekidni rad S3 20 % AB 2/10 min, zaštićen od radiosmetnji, klasa zaštite I, zaštitni provodnik od uređaja br. 3650

REMS Nano 11 V:

10,8 V =; 2,5 Ah

Punjač za brzo punjenje

Ulaz 220–240 V~; 50–60 Hz; 65 W

Izlaz 10,8–18 V =

sa zaštitnom izolacijom, zaštićen od radiosmetnji

Ulaz 100–120 V~; 50–60 Hz; 65 W

Izlaz 10,8–18 V =

sa zaštitnom izolacijom, zaštićen od radiosmetnji

1.6. Dimenzije

REMS Nano:

D × Š × V: 405 × 90 × 103 mm (15,9" × 3,5" × 4,1")

REMS Nano 11 V:

D × Š × V: 408 × 88 × 105 mm (16,1" × 3,4" × 4,1")

1.7. Težine

REMS Nano

1,9 kg (4,2 lb)

REMS Nano 11 V pogonski uređaj bez punjive baterije

2,0 kg (4,4 lb)

REMS litijum-jonska punjiva baterija

0,2 kg (0,4 lb)

1.8. Podaci o buci

Emisija buke na radnom mestu

L_{WA} = 78 dB(A) L_{PA} = 67 dB(A) L_{PC, peak} = 87 dB(A) K = 3 dB

1.9. Vibracije

Ponderisano efektivno ubrzanje

1,2 m/s² K = 1,5 m/s²

Navedena vrednost emisije vibracija izmerena je u skladu sa standardizovanim postupkom ispitivanja i može da se koristi za poređenje sa nekim drugim uređajem. Isto tako može da se koristi i za početnu ocenu izlaganja vibracijama.

⚠ OPREZ

Vrednost vibracija može tokom stvarne upotrebe uređaja da se razlikuje od navedene vrednosti zavisno od vrste i načina rada uređaja. Zavisno od stvarnih uslova korišćenja (prekidni rad), mogu biti neophodne mere bezbednosti radi zaštite osoblja.

2. Puštanje u rad

2.1. Električni priključak

⚠ UPOZORENJE

Pazite na napon mreže! Pre priključivanja električnog rezača cevi odnosno punjača za brzo punjenje proverite da li napon naveden na natpisnoj pločici uređaja odgovara naponu električne mreže. Za REMS Nano koristite samo utičnice

odnosno produžne kablove sa ispravnim zaštitnim kontaktom. Na gradilištima, u vlažnim okruženjima, u zatvorenim prostorijama i na otvorenom kao i na sličnim mestima upotrebe električni rezač cevi sme da se priključuje na električnu mrežu samo preko zaštitnog uređaja diferencijalne struje (FI-sklopke), koji prekida dovod energije čim odvodna struja prekorači 30 mA u vremenu od 200 ms.

Punjive baterije

NAPOMENA

Punjivu bateriju (9) uvek postavljajte uspravno u pogonski uređaj odnosno u punjač za brzo punjenje. Postavljanjem pod uglom se oštećuju kontakti, što može da izazove kratak spoj i oštetiti bateriju.

Prekomerno pražnjenje zbog podnapona

Napon litijum-jonskih punjivih baterija ne sme pasti ispod naznačenog minimuma, jer se baterija u tom slučaju može oštetiti zbog „prekomernog pražnjenja“. Čelije REMS litijum-jonskih punjivih baterija su prilikom isporuke napunjene do oko 40 % kapaciteta. Iz tog razloga litijum-jonske baterije treba napuniti pre upotrebe i nakon toga redovno dopunjavati. Ako se ovo pravilo proizvođača zanemari, litijum-jonska baterija može da se ošteti zbog prekomernog pražnjenja.

Prekomerno pražnjenje zbog skladištenja

Ako se litijum-jonska punjiva baterija uskladišti kada je gotovo ispražnjena, može tokom dužeg stajanja samostalno da se isprazni i time ošteti. Zbog toga litijum-jonske baterije treba napuniti pre skladištenja i najkasnije svakih šest meseci dopunjavati i pre ponovnog korišćenja obavezno još jednom napuniti.

NAPOMENA

Napunite bateriju pre upotrebe. Redovno punitite litijum-jonske baterije kako biste izbegli njihovo prekomerno pražnjenje. Punjive baterije se prekomernim pražnjenjem oštećuju.

Za punjenje REMS baterija koristite isključivo odobrene REMS punjače za brzo punjenje. Litijum-jonske punjive baterije koje su nove ili duže vreme nisu korišćene dostižu svoj puni kapacitet tek nakon nekoliko punjenja.

Punjač za brzo punjenje (pribor, br. art. 571560)

Kada je strujni utikač utaknut, levi indikator trajno svetli zeleno. Baterija se puni kada je utaknete u punjač za brzo punjenje, na šta ukazuje treperenje indikatora u zelenoj boji. Baterija je napunjena kada taj isti indikator trajno svetli zeleno. Ako neki od indikatora treperi crveno, baterija je u kvaru. Ako neki od indikatora trajno svetli crveno, to znači da je temperatura punjača za brzo punjenje i/ili punjive baterije izvan dozvoljenog radnog opsega koji iznosi između 0°C i +40°C.

NAPOMENA

Punjači za brzo punjenje nisu prikladni za rad na otvorenom.

2.2. Postavljanje mašine

Električni rezač cevi postavite na sklopivi radni pult REMS Jumbo E odnosno REMS Jumbo (pribor, br. art. 120240 odnosno 120200). Alternativno odvijte krak cevi (2) pa stegnite osnovno telo (1) pomoću stege (sl. 3) ili ga kroz otvore (3) vijcima pričvrstite za podlogu. Duže cevi treba obavezno podupreti podupiračima REMS Herkules 3B odnosno REMS Herkules Y (pribor, br. art. 120120 odnosno 120130), po potrebi s obe strane uređaja.

2.3. Montaža (zamena) reznog diska (4)

Izvucite utikač iz utičnice odnosno izvadite punjivu bateriju! Izbor odgovarajućeg reznog diska:

- **REMS rezni disk Cu-INOX** za cevi od nerđajućeg čelika i bakra kod sistema za spajanje stiskanjem
- **REMS rezni disk V** za kompozitne cevi.

Viljuškastim ključem širine 8 odvijte šestostranu navrtku (5). Postavite (zamenite) rezni disk (4). Pazite da grebni pogonskog vratila uđu u obrtne prihvatnike reznog diska. Opet montirajte šestostranu navrtku (5).

NAPOMENA

Koristite samo originalne REMS rezne diskove! Neodgovarajući rezni disk može da se ošteti ili cev ne može da se preseče.

3. Rad

⚠ OPREZ

Opasnost od povreda!

Nosite odgovarajuću odeću. Nemojte da nosite široku odeću niti nakit. Pobrinite se da vam kosa, odeća i rukavice budu na sigurnoj udaljenosti od pokretnih delova uređaja. Pokretni, rotirajući delovi uređaja ili obratka mogu da zahvate široku odeću, nakit ili dugu kosu.

3.1. Tok rada

Okrenite rukohvat (7) naviše tako da cev koju želite da isečete može da se položi na nosač cevi (6). Spoljašnju ivicu na cevi (koja ostane nakon burgijanja) treba ukloniti, inače će točkici da se oštete. Pazite na to da odaberete odnosno montirate rezni disk (4) koji odgovara cevi koju treba iseći. Prilikom postavljanja cevi nemojte da je udarate o rezni disk, jer disk tako može da se ošteti. Obeležite mesto razdvajanja na cevi i postavite ga do reznog diska. Poduprite preduge cevi (v. 3.2.). Pritisnite sigurnosni prekidač (8), a rukohvat (7) pritisnite o nosač cevi pa razdvojite cev.

NAPOMENA

U slučaju kada se rezni disk za vreme rezanja polomi, nakon što rezni disk zamenite, novi ne smete da uvlačite u isti urez cevi koju režete. Novi rezni disk može da se ošteti zbog polomljenih delovima koji mogu da ostanu u urezu.

3.2. Podupirač za materijal

⚠ OPREZ

Cevi i duže delove cevi uvek poduprite, po potrebi i s obe strane, npr. podupiračem za materijal podesivim po visini REMS Herkules 3B odnosno REMS Herkules Y (pribor, br. art. 120120 odnosno 120130). Pazite pritom da podupirač za materijal podesiv po visini postavite na istu visinu kao i nosač cevi (6). Time se umanjuje zapinjanje i nekontrolisano ispadanje cevi.

3.3. Zaštita od potpunog pražnjenja

REMS Nano 11 V ima zaštitu od prekomernog pražnjenja baterije. Ona samostalno isključuje elektroalat čim baterija mora da se napuni. U tom slučaju izvadite bateriju i napunite je u REMS punjaču za brzo punjenje.

4. Servisiranje

Bez obzira na radove održavanja navedene u nastavku, preporučujemo da elektroalat najmanje jednom godišnje predate ovlašćenoj ugovornoj radionici kompanije REMS u svrhu detaljne i redovne provere električnih uređaja. U Nemačkoj se takve redovne provere električnih uređaja u skladu s DIN VDE 0701-0702 i propisom o sprečavanju nesreća na radu DGUV propis 3 „Električna postrojenja i pogonska sredstva“ odnose i na prenosnu električnu opremu. Osim toga je neophodno pridržavati se odgovarajućih nacionalnih bezbednosnih odredaba, pravila i propisa koji važe na mestu primene.

4.1. Održavanje

⚠ UPOZORENJE

Pre radova održavanja izvucite strujni utikač iz utičnice odnosno izvadite bateriju!

Točkice nosača cevi (6), rezni disk (4) i prihvatnik reznog diska održavajte čistim. Jako zaprljane metalne delove očistite sredstvom za mašinsko čišćenje REMS CleanM (br. art. 140119) i nakon toga zaštitite od korozije.

Plastične delove (npr. kućište) čistite samo sredstvom za čišćenje mašina REMS CleanM (br. art. 140119) ili prebristite vlažnom krpom nakvašenom blagim rastvorom sapunice. Nemojte da koristite uobičajena sredstva za čišćenje u domaćinstvu. Ona sadrže različite hemikalije koje mogu da oštete plastične delove. Za čišćenje nemojte nipošto da koristite benzin, terpentini, rastvarače ili slične proizvode.

Pazite da tečnosti ne dospeju na odnosno u unutrašnjost elektroalata. Isto tako, elektroalat nemojte nikada da uranjate u tečnosti.

4.2. Provere i popravke

⚠ UPOZORENJE

Pre radova održavanja i popravki izvucite utikač iz utičnice odnosno izvadite bateriju! Ove radove sme da obavlja isključivo stručno osoblje.

Prenosnik uređaja REMS Nano, REMS Nano 11 V radi s trajnim punjenjem mazivom pa ga zato nije potrebno podmazivati. Motori uređaja REMS Nano i REMS Nano 11 V imaju grafitne četkice. One se troše pa ih zato treba s vremena na vreme predati kvalifikovanom stručnom osoblju ili ovlašćenoj ugovornoj radionici kompanije REMS na proveru. Ako grafitne četkice ne mogu da se zamenite, eventualno treba zameniti motor. vidi i poglavlje 5. Postupci u slučaju smetnji.

5. Postupci u slučaju smetnji

5.1. Smetnja: Električni rezač cevi, akumulatorski rezač cevi se za vreme postupka rezanja zaustavlja ili stoji.

Uzrok:

- Prevelik radni posmak.
- Tupi odnosno polomljeni rezni disk.
- Grafitne četkice su istrošene.
- Punjiva baterija je prazna ili neispravna (REMS Nano 11 V).

Pomoć:

- Smanjite radni posmak.
- Zamenite rezni disk.
- Predajte motor na proveru odnosno popravku ovlašćenoj ugovornoj radionici kompanije REMS.
- Zamenite bateriju novom ili je napunite punjačem za brzo punjenje.

5.2. Smetnja: Za vreme postupka rezanja cev stoji.

Uzrok:

- Cev je izobličena tj. nije okrugla.
- Nije oborena spoljašnja ivica cevi.
- Točkici nosača cevi (6) su prljavi.

Pomoć:

- Smanjite radni posmak.
- Oborite spoljašnju ivicu cevi.
- Očistite točkice, vidi 4.1.

5.3. Smetnja: Cev ne može da se preseče.

Uzrok:

- Neodgovarajući rezni disk.
- Cev je izobličena tj. nije okrugla.
- Nije oborena spoljašnja ivica cevi.
- Rezni disk je oštećen.

Pomoć:

- Odaberite i postavite rezni disk koji odgovara cevi koju treba iseći.
- Smanjite radni posmak.
- Oborite spoljašnju ivicu cevi.
- Zamenite rezni disk.

5.4. Smetnja: Električni rezač cevi, baterijski rezač cevi se ne pokreće.

Uzrok:

- Priključni kabl je neispravan (REMS Nano).
- Elektroalat je neispravan.
- Grafitne četkice su istrošene.
- Punjiva baterija je prazna ili neispravna (REMS Nano 11 V).
- Prevelik radni posmak.

Pomoć:

- Zamenu priključnog kabla prepustite kvalifikovanom stručnom osoblju ili ovlašćenoj ugovornoj radionici kompanije REMS.
- Predajte elektroalat na proveru odnosno popravku ovlašćenoj ugovornoj radionici kompanije REMS.
- Predajte motor na proveru odnosno popravku ovlašćenoj ugovornoj radionici kompanije REMS.
- Zamenite bateriju novom ili je napunite punjačem za brzo punjenje.
- Smanjite radni posmak.

5.5. Smetnja: Nakon 1 do 2 reza, rezni disk postaje tup ili se lomi.

Uzrok:

- Rezanje u urezu u kom je već prethodni rezni disk postao tup ili se slomio.
- Neodgovarajući rezni disk.
- Materijal cevi nije pogodan za sečenje.

Pomoć:

- Postavite rezni disk pored ureza sa preostalim izlomljenim delovima.
- Odaberite i postavite rezni disk koji odgovara cevi koju treba iseći.
- Koristite samo odobrene cevi, vidi 1.3.

5.6. Smetnja: Prilikom rezanja cevi se na spoljašnjoj strani cevi stvaraju otisci.

Uzrok:

- Točkici nosača cevi (6) su prljavi.
- Točkici nosača cevi (6) su oštećeni.

Pomoć:

- Očistite točkice sredstvom za mašinsko čišćenje REMS CleanM (br. art. 140119) i nakon toga zaštitite od korozije.
- Zamenite točkice.

6. Odlaganje u otpad

REMS Nano, REMS Nano 11 V, punjač za brzo punjenje i punjive baterije se po isteku radnog veka ne smeju odložiti u komunalni otpad. Odlaganje u otpad mora biti u skladu sa važećim zakonskim propisima. Litijumske baterije i kompleti punjivih baterija svih baterijskih sistema smeju se odlagati u otpad samo kada su prazni odnosno ako nisu potpuno ispražnjeni, treba prekriti sve kontakte npr. izolacionom trakom.

7. Garancija proizvođača

Garantni rok je 12 meseci od predaje novog proizvoda prvom korisniku. Trenutak predaje (preuzimanja od strane korisnika) potvrđuje se predocjenjem originalne prodajne dokumentacije, na kojoj moraju biti naznačeni naziv/oznaka artikla i datum kupovine. Sve greške u radu uređaja koje nastanu unutar garantnog roka, a za koje se dokaže da su prouzrokovane greškama u proizvodnji ili materijalu, biće odstranjene bez ikakve novčane naknade. Otklanjanjem reklamiranih nedostataka se garantni ne produžava niti se obnavlja. Štete, čiji uzrok može da se svede na prirodno habanje, nestručno korišćenje ili zloupotrebu uređaja, nepoštovanje propisa i uputstava za rad, primenu neodgovarajućih sredstava za rad, preopterećivanje, nesvrshodnu primenu kao i sopstvene ili tuđe zahvate u uređaj ili druge razloge za koje kompanija REMS ne snosi krivicu, nisu obuhvaćene garancijom.

Zahvate koje obuhvata garancija smeju da obavljaju samo ovlašćene ugovorne radionice kompanije REMS. Reklamacije će biti priznate samo ako se uređaj dostavi u neku od ovlašćenih ugovornih radionica kompanije REMS bez ikakvih prethodnih intervencija i ako nije rastavljen na delove. Zamenjeni artikli ili delovi postaju vlasništvo kompanije REMS.

Troškove transporta do i od radionice snosi korisnik.

Spisak ovlašćenih ugovornih radionica kompanije REMS možete da pronađete na internet stranici www.rems.de. Za zemlje koje tamo nisu navedene, proizvod možete da dobijete preko servisnog centra, na adresi SERVICE-CENTER, Neue Rommelshauser StraÙe 4, 71332 Waiblingen, Nemačka. Zakonska prava korisnika, a naročito u pogledu prava na reklamacije prema prodavcu u slučaju nedostataka kod kupljenog proizvoda kao i potraživanja zbog namernog kršenja obaveza i dužnosti proizvođača ovom garancijom ostaju netaknuta.

Za ovu garanciju važi nemačko pravo uz izuzeće referentnih propisa nemačkog Međunarodnog privatnog prava i uz izuzeće sporazuma Ujedinjenih Nacija o ugovorima koji se tiču međunarodne robne kupoprodaje (CISG). Davalac ove garancije proizvođača koja važi u čitavom svetu je kompanija REMS GmbH & Co KG, Stuttgarter Str. 83, 71332 Waiblingen, Nemačka.

8. Spiskovi rezervnih delova

Spiskove rezervnih delova možete naći na adresi www.rems.de → Preuzimanja → Spiskovi rezervnih delova.

Prevod originalnega navodila za uporabo

Fig. 1–2

1 Osnovno telo	6 Podpornik za cevi
2 Krak cevi	7 Ročaj
3 Pritrditvene izvrtine	8 Varnostno-pritisno stikalo
4 Rezalno kolo	9 Akumulatorska baterija
5 Šestroba matica	

Splošna varnostna navodila za električna orodja

⚠ OPOZORILO

Preberite vsa varnostna navodila, navodila, opise k slikam in tehnične podatke, s katerimi je opremljeno to električno orodje. Neupoštevanje navodil v nadaljevanju lahko povzroči električni udar, požar in/ali hude telesne poškodbe.

Shranite vsa varnostna navodila in napotke za prihodnost.

Izraz »električno orodje«, ki se pojavlja v varnostnih navodilih, se nanaša na električno orodje, ki ga napaja elektrika iz omrežja (z omrežnim vodnikom), ali na akumulatorska električna orodja (brez omrežnega vodnika).

1) Varnost na delovnem mestu

- Poskrbite za to, da bo delovno mesto čisto in dobro osvetljeno. Nered ali neosvetljena delovna območja lahko privedejo do nesreč.
- Z električnim orodjem ne smete delati v okolju, kjer je nevarnost eksplozije in kjer se nahajajo gorljive tekočine, plini ali prah. Električno orodje povzroči iskre, ki lahko vname prah ali hlape.
- Poskrbite za to, da se med uporabo električnega orodja druge osebe in otroci ne bodo nahajali v bližini. Če zmotijo vašo pozornost, lahko izgubite nadzor nad električnim orodjem.

2) Električna varnost

- Priključni vtič električnega orodja mora ustrezati vtičnici. Vtiča ne smete v nobenem primeru spremeniti. Ne uporabljajte adapterskega vtiča skupaj z ozemljenimi električnimi orodji. Nespremenjeni vtič in primerne vtičnice zmanjšajo tveganje električnega udara.
- Izognite se stiku telesa z ozemljenimi površinami kot so npr. cevi, grelci, štedilniki in hladilniki. Če je vaše telo ozemljeno, obstaja povečano tveganje električnega udara.
- Ne dovolite, da bi bilo električno orodje izpostavljeno dežju ali mokroti. Vdor vode v električno orodje poveča tveganje električnega udara.
- Ne uporabljajte priključnega vodnika v druge namene, npr. za nošenje električnega orodja, obešanje ali za poteg vtiča iz vtičnice. Priključni vodnik zavarujte pred vročino, oljem, ostrimi robovi ali premikajočimi se deli. Poškodovani ali zviti priključni vodniki povečajo tveganje električnega udara.
- Če uporabljate električno orodje na prostem, uporabljajte samo podaljševalne vodnike, ki so primerni za uporabo na prostem. Uporaba podaljševalnega vodnika, ki je primeren za delo na prostem, zmanjšuje tveganje električnega udara.
- Če je uporaba električnega orodja v vlažnem okolju neizogibna, uporabite tokovno zaščitno stikalo. Uporaba tokovnega zaščitnega stikala zmanjša tveganje električnega udara.

3) Varnost oseb

- Bodite pozorni, pazite na to, kar delate in razumno delajte z električnim orodjem. Električnega orodja ne uporabljajte, kadar ste utrujeni ali pod vplivom drog, alkohola ali zdravil. Le trenutek nepazljivosti pri uporabi električnega orodja lahko vodi do resnih poškodb.
- Nosite osebno zaščitno opremo ter vedno tudi zaščitna očala. Nošenje osebne zaščitne opreme, kot npr. maske za zaščito proti prahu, nedrsljivih zaščitnih čevljev, zaščitne čelade ali zaščite sluha, glede na vrsto in uporabo električnega orodja, zmanjša tveganje poškodb.
- Preprečite nenamerni zagon. Prepričajte se, da je električno orodje izključeno, preden ga priključite na oskrbovanje s tokom in/ali akumulatorsko baterijo ali preden ga privzdignete ali nosite. Če imate pri nošenju električnega orodja prst na stikalu ali priključite električno orodje vklopljeno na oskrbo z električnim tokom, lahko to vodi do nesreč.
- Preden vklopite električno orodje, odstranite nastavitvena orodja ali vijačni ključ. Orodje ali ključ, ki se nahaja v vrtečem se delu električnega orodja, lahko povzroči poškodbe.
- Preprečite neobičajno držo telesa. Poskrbite za varen položaj in vedno držite ravnotežje. Tako lahko v nepričakovanih situacijah električno orodje bolje kontrolirate.
- Nosite primerna oblačila. Ne nosite širokih oblačil ali nakita. Poskrbite za to, da bodo lasje in oblačila v stran od premikajočih se delov. Ohlapna oblačila, nakit ali dolgi lasje se lahko ujamejo v premikajoče se dele.
- Če lahko montirate naprave za odsesovanje in prestrezanje prahu, jih morate priključiti in pravilno uporabiti. Uporaba odsesovanja prahu lahko zmanjša nevarnosti zaradi prahu.
- Ne predajte se lažnemu občutku varnosti in ne ravnajte proti pravilom iz varnostnih navodil za električna orodja, tudi če imate zaradi pogoste uporabe občutek, da ste dodobra seznanjeni z električnim orodjem. Nepazljivo ravnanje lahko hipoma vodi do težkih poškodb.

4) Uporaba in ravnanje z električnim orodjem

- Ne preobremenjujte električnega orodja. Za svoje delo uporabite električno orodje z ustrežno namembnostjo. S primernim električnim orodjem lahko bolje in varneje delate v navedenem območju zmogljivosti.

- Ne uporabljajte električnega orodja z okvarjenim stikalom. Električno orodje, ki ga ni več moč vklopiti ali izklopiti, je nevarno in ga je potrebno popraviti.
- Pred nastavitvijo naprave, menjavo delov vstavnega orodja ali odložitvijo električnega orodja morate povleči vtič iz vtičnice in/ali odstraniti akumulatorsko baterijo. Ta previdnostni ukrep onemogoča nenamerni zagon električnega orodja.
- Električna orodja, ki niso v uporabi, morate hraniti izven dosega otrok. Ne dovolite, da bi električno orodje uporabljale osebe, ki niso večše uporabe ali ki niso prebrale teh navodil. Električna orodja so nevarna, če jih uporabljajo neizkušene osebe.
- Skrbno negujte električno in vstavno orodje. Kontrolirajte, ali premikajoči se deli naprave brezhibno delujejo in niso zatakneni, ter ali so deli zlomljeni ali poškodovani tako, da bi to okrnilo delovanje električnega orodja. Pred uporabo električnega orodja poskrbite za to, da se poškodovani deli popravijo. Veliko nesreč se zgodi, ker so električna orodja slabo vzdrževana.
- Poskrbite za to, da bodo rezalna orodja ostra in čista. Skrbno negovana rezalna orodja z ostrimi robovi rezil se redkeje zataknejo in so lažje vodljiva.
- Električno orodje, vstavno orodje, vstavna orodja itd. uporabljajte v skladu s temi navodili. Pri tem upoštevajte delovne pogoje in dejavnost, ki se izvaja. Uporaba električnih orodjih v druge namene, kot so predvideni, lahko vodi do nevarnih situacij.
- Poskrbite za to, da bodo ročaji suhi, čisti in brez olja ali masti. Zdrsljivi ročaji in površine ročaja ne omogočajo varnega rokovanja in kontrole električnega orodja v nepričakovanih situacijah.

5) Uporaba in ravnanje z akumulatorskim orodjem

- Akumulatorske baterije polnite samo s polnilnimi napravami, ki jih priložila proizvajalec. Zaradi polnilne naprave, ki je primerna za določeno vrsto akumulatorskih baterij, obstaja nevarnost požara v primeru, če jo uporabljate z drugimi akumulatorskimi baterijami.
 - Električna orodja uporabljajte samo z akumulatorskimi baterijami, ki so zato namensko predvidene. Uporaba drugih akumulatorskih baterij lahko vodi do poškodb in nevarnosti požara.
 - Neuporabljene akumulatorske baterije se ne smejo nahajati v bližini pisarniških sponk, kovancev, ključev, žbljev, vijakov ali drugih majhnih kovinskih predmetov, ki bi lahko povzročili premostitev kontaktov. Kratek stik med kontakti akumulatorske baterije lahko povzroči opekline ali ogenj.
 - Pri napačni uporabi lahko iz akumulatorske baterije izstopi tekočina. Preprečite stik z njo. Pri naključnem stiku izperite z vodo. Ob stiku tekočine z očmi dodatno poiščite zdravniško pomoč. Tekočina, ki izstopi iz akumulatorske baterije, lahko draži kožo ali povzroči opekline.
 - Ne uporabljajte poškodovane ali spremenjene akumulatorske baterije. Poškodovane ali spremenjene akumulatorske baterije lahko nepredvidljivo reagirajo in povzročijo ogenj, eksplozije ali nevarnost poškodb.
 - Akumulatorske baterije ne izpostavljajte ognju ali previsokim temperaturam. Ogenj ali temperature nad 130 °C lahko povzročijo eksplozijo.
 - Upoštevajte vsa navodila za polnjenje in nikoli ne polnite akumulatorske baterije ali akumulatorskega orodja izven temperaturnega območja, ki je navedeno v navodilu za obratovanje. Napačno polnjenje ali polnjenje izven dovoljenega temperaturnega območja lahko akumulatorsko baterijo uniči in poveča tveganje požara.
- 6) Servis
- Poskrbite za to, da bo električno orodje popravilo samo strokovno osebje in samo z originalnimi nadomestnimi deli. S tem zagotovite ohranitev varnosti vašega električnega orodja.
 - Nikoli ne izvajajte vzdrževanja na poškodovanih akumulatorskih baterijah. Vsa opravila vzdrževanja na akumulatorskih baterijah sme opravljati izključno proizvajalec ali pooblaščen servis.

Varnostna navodila za električni rezalnik cevi in akumulatorski električni rezalnik cevi

⚠ OPOZORILO

Preberite vsa varnostna navodila, navodila, opise k slikam in tehnične podatke, s katerimi je opremljeno to električno orodje. Neupoštevanje navodil v nadaljevanju lahko povzroči električni udar, požar in/ali hude telesne poškodbe.

Shranite vsa varnostna navodila in napotke za prihodnost.

- Električnega orodja ne smete uporabljati, če je poškodovano. Obstaja nevarnost nesreče.
- Priključite električno orodje z zaščitnim razredom I le na vtičnico/podaljševalni vodnik z delujočim zaščitnim kontaktom. Obstaja tveganje električnega udara.
- Ne preobremenjujte električnega orodja, ne uporabljajte poškodovanih rezalnih koles in režite s primernim pritiskanjem pri pomiku. Električno orodje in rezalno kolo sta zaradi prevelikega pritiskanja pri pomiku podvržena večji obrabi in se lahko poškodujeta. Pri prevelikem pritiskanju pri pomiku se konca cevi, ki se režeta, preveč močno potisneta navznoter in zaradi tega pride do zožitve premera.
- Ne posegajte v premikajoče dele v območju rezanja ter v območju podpornika za cevi (6) in podpornikov materiala. Obstaja nevarnost poškodb.
- Za podporo dolgih cevi po potrebi uporabite na obeh straneh podpornik(e) za material REMS Herkules 3B (pribor, št. izdelka 120120), REMS Herkules Y (pribor, št. izdelka 120130) in jih naravnajte natančno k podporniku za cevi (6) električnega orodja. S tem boste zmanjšali nepravilni pomik cevi in razrezane cevi ne bodo padle na tla.

- Preverite pravilno premikanje cevi pred razrezom. Pri razrezu neravnih cevi pride do neuravnoveženosti in cev oz. podpornik cevi se lahko obrneta. Pri tem lahko cev zdrzne s podpornika materiala oz. električno orodje se lahko premakne ter rezalno kolo se lahko poškoduje. Nevarnost poškodb.
- Zavarujte osebe, ki so prisotne pri delu med rezanjem, pred vrtečo se cevjo. Nevarnost poškodb.
- Električno orodje prepustite izključno izšolanemu osebjem. Mladostniki smejo električno uporabljati samo, če so stari nad 16 let in je to potrebno za doseg njihovega izobraževalnega cilja ter so pod nadzorom strokovnjaka.
- Otroci in osebe, ki zaradi svojih zmanjšanih psihičnih, senzoričnih ali umskih sposobnosti ali osebe, ki zaradi pomanjkljivih izkušenj in znanj niso sposobne varno uporabljati električnega orodja, tega električnega orodja ne smejo uporabljati brez nadzora ali uvajanja s strani odgovorne osebe. V nasprotnem primeru obstaja nevarnost napačne uporabe in poškodb.
- Nikoli ne dovolite, da bi električno orodje delovalo brez nadzora. Izključite električno orodje pri daljših delovnih odmorih, iztaknite omrežni vtič/akumulatorsko baterijo. Če električnih naprav ne nadzorujete, lahko pomenijo nevarnost, ki vodi do materialnih ali osebnih škod.
- Redno kontrolirajte priključni vodnik, podaljševalne vodnike električnega orodja in oskrbovanja z napetostjo glede na poškodbe. Poskrbite za to, da se bodo poškodovani deli popravili s strani kvalificiranih strokovnjakov ali v pooblaščenih servisnih delavnicah REMS.
- Uporabljajte izključno dovoljene in ustrezno označene podaljševalne vodnike z zadostnim premerom. Uporabljajte podaljške do dolžine 10 m s premerom vodnika 1,5 mm², od 10–30 m s premerom vodnika 2,5 mm².

Varnostni napotki za akumulatorske baterije hitre polnilnike

⚠ OPOZORILO

Preberite vsa varnostna navodila, navodila, opise k slikam in tehnične podatke, s katerimi je opremljeno to električno orodje. Neupoštevanje navodil lahko povzroči električni udar, požar in/ali hude telesne poškodbe.

Shranite vsa varnostna navodila in napotke za prihodnost.

Glejte tudi www.rems.de → Prenosi → Navodila za uporabo.

Varnostni listi

⚠ OPOZORILO

Preberite varnostne liste. Neupoštevanje navodil lahko povzroči električni udar, požar in/ali hude telesne poškodbe.

Shranite vsa varnostna navodila in napotke za prihodnost.

Glejte www.rems.de → Prenosi → Varnostni listi → Akumulatorske baterije.

Razlaga simbolov

⚠ OPOZORILO

Nevarnost s srednjo stopnjo tveganja, ki lahko pri neupoštevanju povzroči smrt ali težke (nepopravljive) poškodbe.

⚠ POZOR

Nevarnost z nizko stopnjo tveganja, ki lahko pri neupoštevanju povzroči zmerne poškodbe (popravljive).

OBVESTILO

Materialna škoda, ni varnostno navodilo! Brez nevarnosti poškodb.



Pred zagonom preberite navodilo za obratovanje



REMS Nano ustreza zaščitnemu razredu I



REMS Nano 11 V in hitro polnilna naprava ustrežata zaščitnemu razredu II



Ni primerno za uporabo na prostem



Okolju prijazna odstranitev odpadkov



Izjava o skladnosti CE

1. Tehnični podatki

Namenska uporaba

⚠ OPOZORILO

Izdelka REMS Nano in REMS Nano 11 V sta namenjena za rezanje cevi. Vse druge uporabe od zgoraj navedenih niso v skladu z namembnostjo in zaradi tega niso dovoljene.

Pregled uporabe akumulatorskega orodja REMS, akumulatorskih baterij, hitrih polnilnikov, napajalnikov.

Glejte www.rems.de → Prenosi → Navodila za uporabo → REZANJE, POSNEMANJE ROBOV, ODSTRANJEVANJE SRHA: NADALJNJI DOKUMENTI



1.1. Obseg dobave

- REMS Nano: Električni rezalnik cevi (brez rezalnega kolesa), viličasti ključ SW 8, navodilo za obratovanje, nosilna torba.
- REMS Nano 11 V: Akumulatorski rezalnik cevi (brez rezalnega kolesa), akum. baterija Li-Ion, Hitro polnilna naprava, viličasti ključ SW 8, navodilo za obratovanje, nosilna torba.

1.2. Številke izdelkov

REMS Nano	844000
REMS Nano 11 V	844001
REMS Akku Li-Ion 10,8 V, 2,5 Ah	844510
Hitri polnilnik 220–240 V, 65 W	571560
REMS Rezalno kolo Cu-INOX	844050
REMS Rezalno kolo V	844051
REMS Herkules 3B	120120
REMS Herkules Y	120130
REMS Jumbo	120200
REMS Jumbo E	120240
Nosilna torba	574436
Sistemski kovček L-Boxx z vstavkom	844045
REMS CleanM, Čistilo za stroj	140119

1.3. Področje dela

- REMS Nano, REMS Nano 11 V:
Cevi Pressfitting sistema od
- nerjavečega jekla, C-Stahl (neoplaščene) Ø 12–28 mm
 - poltrega in trdega bakra Ø 10–35 mm
 - večslojne kombinirane cevi Ø 10–40 mm

Območje delovne temperature

REMS Nano, REMS Nano 11 V	–10 °C – +60 °C (14 °F – +140 °F)
Akku	–10 °C – +60 °C (14 °F – +140 °F)
Hitri polnilnik	0 °C – +40 °C (32 °F – +104 °F)

1.4. Hitrost obračanja

- REMS Nano, REMS Nano 11 V:
Število obratov rezalnega kolesa v prostem teku 130 min⁻¹

1.5. Električni podatki

- REMS Nano:
230 V~; 50–60 Hz; 130 W
Varovalka (omrežje) 10 A (B), obratovanje s prekinitvijo S3 20% AB 2/10 min, filtrirano, zaščitni razred I, zaščitni vodnik od št. stroja 3650

REMS Nano 11 V:

10,8 V ~; 2,5 Ah

Hitri polnilnik	Input	220–240 V~; 50–60 Hz; 65 W
	Output	10,8–18 V ~ zaščitna izolacija, odprava motenj
	Input	100–120 V~; 50–60 Hz; 65 W
	Output	10,8–18 V ~ zaščitna izolacija, odprava motenj

1.6. Dimenzije

- REMS Nano:
D x Š x V: 405 x 90 x 103 mm (15,9" x 3,5" x 4,1")
- REMS Nano 11 V:
D x Š x V: 408 x 88 x 105 mm (16,1" x 3,4" x 4,1")

1.7. Teža

- REMS Nano 1,9 kg (4,2 lb)
REMS Nano 11 V pogonski stroj brez akumulatorske baterije 2,0 kg (4,4 lb)
REMS Akku Li-Ion 0,2 kg (0,4 lb)

1.8. Podatki o hrupu

- Emisija hrupa na delovnem mestu
L_{WA} = 78 dB(A) L_{PA} = 67 dB(A) L_{PC, peak} = 87 dB(A) K = 3 dB

1.9. Vibracije

- Ponderirana efektivna vrednost pospešitve 1,2 m/s² K = 1,5 m/s²

Navedena vrednost vibracij je mjerena v skladu z normiranim postopkom testiranja in se jo lahko uporabi za primerjavo z neko drugo napravo. Prav tako se lahko uporabi za začetno oceno izpostavljenosti vibracijam.

⚠ POZOR

Vrednost vibracij se lahko pri uporabi naprave razlikuje od navedene vrednosti odvisno od vrste in načina dela oz. uporabe naprave. Odvisno od pogojev dela (npr. Delo z prekinitvami) se lahko ugotovijo varnostno zaščitni ukrepi za osebo, katere opravlja delo s napravo.

2. Zagon

2.1. Električni priključek

⚠ OPOZORILO

Upoštevajte omrežno napetost! Pred priključitvijo električnega rezalnika cevi oz. hitro polnilne naprave preverite, ali napetost, ki je navedena na tablici stroja o zmogljivosti, tudi ustreza napetosti v omrežju. Za REMS Nano uporabite izključno vtičnice/podaljške z brezhibnim zaščitnim kontaktom. Na gradbiščih, v vlažnem okolju, v notranjih in zunanjih prostorih ali v primerljivih načinih postavitve naj obratuje električni rezalnik cevi v omrežju le z zaščitnim stikalom za okvarni tok (FI-stikal), ki prekine dovod energije takoj, ko odvodni tok v tla za 200 s prekorači 30 mA.

Akumulatorske baterije

OBVESTILO

Akumulatorsko (9) baterijo morate vselej navpično namestiti v pogonski stroj oz. v hitri polnilnik. Če jo namestite poševno, poškodujete kontakte, kar lahko privede do kratkega stika, ki poškoduje akumulatorsko baterijo.

Globinska izpraznitev zaradi podnapetosti

Pri litij-ionskih akumul. baterijah ne smete iti pod minimalno napetost, saj bi se akumul. baterija v nasprotnem primeru lahko poškodovala zaradi "globinske izpraznitve". Celice litij-ionskih akumul. baterij REMS so pri dobavi pribl. 40% prednapolnjene. Zaradi tega morate litij-ionske akumul. baterije pred uporabo napolniti in jih tudi nato redno napolnjevati. Če ne boste upoštevali tega predpisa proizvajalcev celic, se lahko zgodi, da se bo litij-ionska akumul. baterija poškodovala zaradi globinske izpraznitve.

Globinska izpraznitev zaradi skladiščenja

Če skladiščite relativno nizko napolnjeno litij-ionsko akumul. baterijo, se lahko pri daljšem skladiščenju globinsko izprazni in se zaradi tega poškoduje. Zaradi tega morate litij-ionske akumul. baterije pred skladiščenjem napolniti in jih najpogosteje vsakih šest mesecev ponovno napolniti in jih nato tudi napolniti pred ponovno obremenitvijo.

OBVESTILO

Pred uporabo morate napolniti akumulatorsko baterijo. Litij ionske akumulatorske baterije morate redno napolnjevati in s tem preprečiti njihovo globinsko izpraznitev. Pri globinski izpraznitvi se akumulatorska baterija poškoduje.

Za polnjenje akumulatorskih baterij REMS uporabljajte samo odobrene hitre polnilnike REMS. Litij-ionske akumul. baterije, ki so nove in tiste, ki jih dalj časa ne uporabljate so polno zmogljive šele po večjem številu opravljenih polnjenj.

Hitri polnilnik (pribor, št. izdelka 571560)

Ko ste vtaknili omrežni vtič, leva zelena kontrolna luč trajno sveti. Če ste akumulatorsko baterijo vtaknili v hitri polnilnik, prikazuje zelena utripajoča kontrolna luč, da se akumulatorska baterija polni. Akumulatorska baterija je napolnjena, ko ta kontrolna luč trajno sveti. V primeru, da sveti kontrolna luč rdeče, je akumulatorska baterija okvarjena. Če sveti kontrolna luč trajno rdeče, se nahaja temperatura hitrega polnilnika in/ali akumulatorske baterije izven dovoljenega delovnega območja od 0°C do +40°C.

OBVESTILO

Hitri polnilniki niso primerni za uporabo na prostem.

2.2. Postavitev stroja

Električni rezalnik cevi postavite na zložljivo delavnično mizo REMS Jumbo E oz. REMS Jumbo (pribor, št. izdelka 120240 oz. 120200). Alternativno odvijte krak cevi (2) in privijte osnovno telo (1) v primež (sl. 3) ali privijte osnovno telo skozi izvrtine (3) z vijaki na podpornik. Daljše cevi se morajo obvezno podpreti z REMS Herkules 3B oz. REMS Herkules Y (pribor, št. izdelka 120120 oz. 120130), po potrebi na obeh straneh stroja.

2.3. Montaža (menjava) rezalnega kolesa (4)

Izvlcite omrežni vtič oz. snemite akumulatorsko baterijo! Izbor primernega rezalnega kolesa:

- **REMS rezalno kolo Cu-INOX** za nerjavne jeklene cevi, jeklene cevi in bakrene cevi sistemov stikalnih fittingov.
- **REMS rezalno kolo V** za sestavljene cevi.

Odstranite šeststrobo matico (5) z viličastim ključem SW 8. Vstavite rezalno kolo (4) (menjava). Pazite na to, da bodo odkimala pogonske gredi zagrabili v sojemalnike vrtenja rezalnega kolesa. Ponovno montirajte šeststrobo matico (5).

OBVESTILO

Uporabite le originalna REMS rezalna kolesa! Neprimerno rezalno kolo se poškoduje ali pa se cev ne prereže.

3. Obratovanje

⚠ POZOR

Nevarnost poškodb!

Nosite primerno obleko. Ne nosite širokih oblačil ali nakita. Poskrbite za to, da bodo lasje, oblačila in rokavice v stran od premikajočih se delov. Ohlapna oblačila, nakit ali dolgi lasje se lahko zagrabijo v premikajoče se dele.

3.1. Potek dela

Ročaj potegnite tako daleč navzgor, da se bo lahko cev, ki jo želite odrezati, položila na podpornik cevi (6). Zunanji srhi (srhi zaradi žaganja) na cevi se morejo odstraniti, saj se v nasprotnem primeru tekalna kolesa poškodujejo. Pazite na to, da bo za cev, ki jo želite ločiti izbrano/montirano primerno rezalno kolo (4). Pri vstavljanju cevi ne smete suniti proti rezalnemu kolesu, saj se rezalno kolo zaradi tega lahko poškoduje. Narišite mesto razreza na cev in namestite rezalno kolo. Podprite daljše cevi (glejte 3.2.). Pritisnite varnostno tipkovno stikalo (8), potisnite ročaj (7) proti podporiku cevi in razrežite cev.

OBVESTILO

Pri lomu rezalnega kolesa med postopkom rezanja po menjavi rezalne cevi ne smete ponovno potopiti v isti rezalni utor cevi, ki jo režete. Zamenjano rezalno kolo se poškoduje zaradi odmljenih delcev, ki ostanejo v utoru.

3.2. Podpora materiala

⚠ POZOR

Cevi in daljše kose cevi vedno podprite. Po potrebi z obeh strani, npr. z višinsko nastavljenim podpornikom za material REMS Herkules 3B oz. REMS Herkules Y (pribor, št. izdelka 120120 oz. 120130). Pri tem pazite na to, da bo podpornik za material nastavljen na enako višino kot podpornik cevi (6). Tako zmanjšate nepravilni tek in nekontroliran padec cevi na tla.

3.3. Zaščita pred globoko izpraznitvijo

REMS Nano 11V je opremljen z zaščito pred globoko izpraznitvijo. Ta izklopi električno orodje takoj, ko je treba akumul. baterijo ponovno napolniti. V tem primeru morate sneti akumul. baterijo in jo napolniti s hitrim polnilnikom REMS.

4. Servisiranje

Ne glede na to, kdaj je predvideno naslednje vzdrževanje, priporočamo, da se pri električnem orodju najmanj enkrat letno opravi inspekcija in ponovitveni preizkus električnih naprav v pooblaščenih servisnih delavnicah REMS. V Nemčiji je takšen ponovitveni preizkus električnih naprav potreben v skladu s standardom DIN VDE 0701-0702 in v skladu s predpisom za preprečevanje nesreč DGUV, predpis 3 „Električne naprave in obratna sredstva“ tudi za premična električna obratna sredstva. Poleg tega morate upoštevati veljavna nacionalna varnostna določila, pravilnike in predpise, ki veljajo na kraju uporabe, in se po njih ravnati.

4.1. Negovanje

⚠ OPOZORILO

Pred vzdrževalnimi opravili izvlcite omrežni vtič oz. snemite akumulatorsko baterijo!

Pazite na čistost tekalnih koles podpornika za cevi (6), rezalnega kolesa (4) in prijemala rezalnega kolesa. Močno onesnažene kovinske dele očistite s čistilcem stroja REMS CleanM (št. izdelka 140119), nato jih zaščitite pred rjo.

Komponente iz umetne mase (na primer ohišje) čistite izključno z REMS CleanM (št. izdelka 140119) ali z blagim milom in vlažno krpo. Ne uporabljajte čistil za gospodinjstvo. Te vsebujejo raznotere kemikalije, ki bi lahko poškodovale dele iz umetne mase. Za čiščenje v nobenem primeru ne uporabljajte bencina, terpentinskega olja, razredčila ali podobnih izdelkov.

Pazite na to, da tekočine v nobenem primeru ne bodo prodrle na ozir. v notranjost električnega orodja. Nikoli ne smete potopiti električnega orodja v tekočino.

4.2. Inšpekcija/popravila

⚠ OPOZORILO

Pred popravilom ali pred vzdrževalnimi deli je potrebno izvlči vtič iz omrežja oziroma sneti akumulator! Ta opravila sme izvajati le kvalificirano strokovno osebje.

Gonilo proizvedov REMS Nano, REMS Nano 11V deluje s trajno namastitvijo in ga zaradi tega ni potrebno mazati. Motorji od REMS Nano in REMS Nano 11V imajo oglikovke ščetke. Slednje se obrabijo in zaradi tega morate poskrbeti za to, da jih občasno preveri kvalificirano strokovno osebje ali pooblaščen servis REMS. Oglikovih ščetk ni moč zamenjati, tako da se mora po potrebi zamenjati motor. Glejte tudi stran 5. Ravnanje ob motnjah.

5. Ravnanje ob motnjah

5.1. Motnja: Električni rezalnik cevi, akumulatorski rezalnik cevi se med postopkom rezanja ustavi.

Vzrok:

- Premočno pritiskanje v smeri naprej.
- Topo/izlomljeno rezalno kolo.
- Obrabljene ogljikove ščetke.
- Akumulatorska baterija je prazna ali okvarjena (REMS Nano 11 V).

Pomoč:

- Zmanjšajte potisni pritisk.
- Zamenjajte rezalno kolo.
- Poskrbite za zamenjavo motorja s strani pooblaščenih servisnih delavnic REMS.
- Napolnite akum. baterijo s hitro polnilno napravo ali zamenjajte akumulatorsko baterijo.

5.2. Motnja: Cev se med med postopkom rezanja ustavi.

Vzrok:

- Cev ni okrogla.
- Na cevi ni odstranjen zunanji srh.
- Tekalna kolesca podpornika za cev (6) so umazana.

Pomoč:

- Zmanjšajte potisni pritisk.
- Odstranite srh s cevi na zunanji strani.
- Očistite tekalna kolesca, glejte 4.1.

5.3. Motnja: Cev se ne prereže.

Vzrok:

- Neprimerno rezalno kolo.
- Cev ni okrogla.
- Na cevi ni odstranjen zunanji srh.
- Poškodovano rezalno kolo.

Pomoč:

- Izberite in zamenjajte rezalno kolo v skladu s cevjo, ki jo režete.
- Zmanjšajte potisni pritisk.
- Odstranite srh s cevi na zunanji strani.
- Zamenjajte rezalno kolo.

5.4. Motnja: Električni rezalnik cevi, akumulatorski rezalnik cevi ne zažene.

Vzrok:

- Okvara priključenega vodnika (REMS Nano).
- Okvara električnega orodja.
- Obrabljene ogljikove ščetke.
- Akumulatorska baterija je prazna ali okvarjena (REMS Nano 11 V).
- Premočno pritiskanje v smeri naprej.

Pomoč:

- Poskrbite za to, da se bo priključni vodnik zamenjal s strani strokovnega osebja ali pooblaščenih delavnic REMS.
- Poskrbite za pregled/popravilo električnega orodja za valjanje utorov s strani pooblaščenih servisnih delavnic REMS.
- Poskrbite za zamenjavo motorja s strani pooblaščenih servisnih delavnic REMS.
- Napolnite akum. baterijo s hitro polnilno napravo ali zamenjajte akumulatorsko baterijo.
- Zmanjšajte potisni pritisk.

5.5. Motnja: Rezalno kolo postane po 1 do 2 odrezih topo ali pa ni v smeri.

Vzrok:

- Rezanje v utoru, v katerem se je že predhodno rezalno kolo poškodovalo ali postalo topo.
- Neprimerno rezalno kolo.
- Material cevi ni primeren za rezanje.

Pomoč:

- Nastavite rezalno kolo zraven rezalnega utora, v katerem se nahajajo odlomljeni ostanki.
- Izberite in zamenjajte rezalno kolo v skladu s cevjo, ki jo režete.
- Uporabljajte le dopustne cevi, glejte 1.2.

5.6. Motnja: Pri rezanju cevi pride do odtisov na zunjem premeru cevi.

Vzrok:

- Tekalna kolesca podpornika za cev (6) so umazana.
- Tekalna kolesca podpornika za cev (6) so poškodovana.

Pomoč:

- Tekalna kolesca očistite s čistilcem stroja REMS CleanM (št. izdelka. 140119), nato jih zaščitite pred rjo.
- Zamenjajte tekalna kolesca.

6. Odstranjevanje odpadkov

REMS Nano, REMS Nano 11 V, hitro polnilna naprava in akumulatorske baterije se po koncu uporabe ne smejo odstraniti med hišne odpadke. Obvezno jih morate ustrezno odstraniti med odpadke v skladu z veljavno zakonodajo. Litijeve baterije in pakete akumulatorskih baterij vseh sistemov baterij se smejo odstraniti med odpadke izključno v izpraznjenem stanju, oz. v primeru, da niso popolnoma izpraznjene, je treba vse kontakte prekriti, npr. z izolacijskim trakom.

7. Garancija proizvajalca

Garancijska doba znaša 12 mesecev po izročitvi novega proizvoda prvemu uporabniku. Čas izročitve je potrebno dokazati z vročitvijo originalne nakupne dokumentacije po pošti, ki mora vsebovati podatke o datumu nakupa in oznako proizvoda. Vse v garancijski dobi ugotovljene okvare, ki so nastale zaradi dokazanih napak pri proizvodnji ali napak materiala, se odpravijo brezplačno. Garancijska doba se z odstranitvijo napak ne podaljša in ne obnovi. Iz garancije so izključene škode zaradi običajne obrabe, nestrokovnega ravnanja ali zlorabe, neupoštevanja navodil za uporabo, neprimernih obratnih sredstev, prekomerne preobremenitve, nenamenske uporabe, lastnih ali tujih posegov in zaradi drugih razlogov, za katera REMS ni odgovoren.

Garancijske storitve se lahko opravijo samo v pooblaščenih pogodbenih servisnih delavnicah REMS. Reklamacije se priznajo samo v primeru, če se proizvod v nerazstavljenem stanju dostavi v pooblaščenem pogodbeno servisno delavnico REMS, ne da bi bili prej opravljeni kakršni koli posegi vanj. Zamenjani proizvodi in njihovi deli ostanejo v lasti podjetja REMS.

Transportne stroške v obe smeri krije uporabnik.

Prikaz pogodbenih servisnih delavnic REMS je na voljo na internetni strani www.rems.de. Za države, ki tam niso navedene, je izdelek mogoče oddati v SERVICE-CENTER, Neue Rommelshäuser Straße 4, 71332 Waiblingen, Deutschland. Zakonite pravice uporabnikov, zlasti njihovo zagotavljanje pravic pri napakah od prodajalca, ter zahtevki zaradi namerno kršenih dolžnosti in zahtevki iz zakonitega jamstva za proizvode, ostanejo s to garancijo neomejeni.

Za to garancijo velja nemška zakonodaja ob izključitvi referenčnih določb nemškega mednarodnega zasebnega prava kot tudi konvencije Združenih narodov o pogodbah o mednarodni prodaji blaga (CISG). Izdajatelj te proizvodne garancije, ki je veljavna po vsem svetu, je REMS GmbH & Co KG, Stuttgarter Str. 83, 71332 Waiblingen, Deutschland.

8. Sezname nadomestnih delov

Za sezname nadomestnih delov glejte na www.rems.de → Downloads → Parts lists.

Traducere manual de utilizare original

Fig. 1-2

1 Corp de bază	6 Suport țevă
2 Braț tubular	7 Mâner
3 Orificii de prindere	8 Buton reversibil de siguranță
4 Disc de debitare	9 Acumulator
5 Piuliță hexagonală	

Instrucțiuni generale de siguranță pentru scule electrice

⚠️ AVERTIZARE

Citiți toate instrucțiunile de siguranță și de utilizare, schemele și datele tehnice date pentru scula electrică de față. Nerespectarea instrucțiunilor de mai jos poate conduce la electrocutări, incendii și/sau accidente grave.

Păstrați toate instrucțiunile de siguranță și de utilizare pentru a le putea consulta ulterior.

Termenul „sculă electrică” folosit în instrucțiunile de siguranță se referă la sculele electrice conectate la rețeaua electrică (cu cablu de alimentare) sau la sculele electrice cu acumulator (fără cablu de alimentare).

1) Securitatea muncii

- Păstrați curățenia la locul de muncă și asigurați iluminarea corespunzătoare a acestuia. Dezordinea și iluminarea necorespunzătoare a anumitor sectoare pot conduce la accidente.
- Nu lucrați cu sculele electrice în medii în care există risc de explozie, determinat în special de prezența lichidelor, gazelor sau pulberilor inflamabile. Sculele electrice produc scânteii care pot aprinde praful sau vaporii.
- Nu lăsați copiii sau alte persoane în zona în care se lucrează cu scula electrică. Distragerea atenției poate duce la pierderea controlului asupra sculei electrice cu care lucrați.

2) Securitatea electrică

- Fișa de conectare a sculei electrice trebuie să fie adecvată prizei. În niciun caz nu este permisă modificarea fișei. Nu folosiți adaptoare pentru fișele de conectare la sculele electrice prevăzute cu împământare de protecție. Fișele de conectare nemodificate și prizele adecvate reduc riscul unei electrocutări.
- Evitați contactul cu suprafețele legate la pământ cum ar fi conductele, instalațiile de încălzire, mașinile de gătit și frigiderele. Riscul de electrocutare crește în cazul în care corpul atinge direct obiectele legate la pământ.
- Ferii sculele electrice de ploaie și umiditate. Pătrunderea apei în scula electrică mărește riscul de electrocutare.
- Nu utilizați cablul de alimentare în scopuri pentru care nu este prevăzut, precum transportul și ridicarea sculei electrice sau scoaterea fișei din priză. Ferii cablul de alimentare de căldură, ulei, micii ascuțite sau piese aflate în mișcare. Cablurile de alimentare deteriorate sau încălcite cresc riscul unei electrocutări.
- Dacă lucrați cu scula electrică în aer liber, folosiți exclusiv prelungitoare speciale pentru exterior. Utilizarea unui prelungitor special prevăzut pentru exterior diminuează riscul unei electrocutări.
- Dacă nu poate fi evitată utilizarea sculei electrice în mediu umed, folosiți un dispozitiv de protecție la curenți reziduali. Utilizarea releului de protecție la curenți reziduali reduce riscul de electrocutare.

3) Siguranța persoanelor

- Lucrați cu prudență, acordați maximă atenție operației pe care tocmai o executați și procedați cu rațiune în timpul folosirii unei scule electrice. Nu utilizați sculele electrice atunci când sunteți obosit sau vă aflați sub influența drogurilor, alcoolului sau medicamentelor. Un singur moment de neatenție în timpul utilizării sculei electrice poate conduce la vătămări corporale grave.
- Purtați echipamentul de protecție personală, respectiv purtați permanent ochelarii de protecție. Purtarea echipamentului de protecție personală adecvat tipului de sculă electrică și domeniului de utilizare, cum ar fi masca pentru protecție contra prafului, încălțămîntea de protecție cu talpă antiderapantă, casca de protecție sau casca antifonică, reduce riscul accidentărilor.
- Preveniți punerea în funcțiune accidentală a sculelor electrice. Înainte de a conecta scula electrică la sursa de alimentare și/sau acumulator, sau de a o ridica, respectiv deplasa, asigurați-vă că aceasta este decuplată. Dacă în timp ce transportați scula electrică țineți degetul pe comutator sau dacă conectați scula electrică cu comutatorul pornit, la alimentarea cu energie electrică, se pot produce accidente.
- Înainte de a porni scula electrică, îndepărtați sculele folosite la reglaje sau cheile fixe. Sculele sau cheile lăsate într-o piesă rotativă a sculei electrice pot duce la răni.
- Evitați munca într-o poziție anormală a corpului. Asigurați-vă o poziție stabilă și mențineți-vă permanent echilibrul. Astfel, puteți controla mai bine scula electrică în situații neașteptate.
- Purtați îmbrăcăminte adecvată. Nu purtați îmbrăcăminte largă sau bijuterii. Ferii-vă părul și îmbrăcămîntea de piesele aflate în mișcare. Îmbrăcămîntea lejeră, bijuteriile sau părul lung pot fi prinse în piesele aflate în mișcare.
- Dacă pot fi montate instalații de aspirație a pulberii și de captare a acesteia, acestea trebuie racordate și utilizate în mod adecvat. Utilizarea unei instalații de aspirație a pulberii poate reduce pericolele provocate de pulbere.

- Nu considerați că sunteți mereu în siguranță și nu neglijați normele de securitate indicate pentru sculele electrice, chiar dacă le cunoașteți bine după ce ați folosit scula electrică o anumită perioadă de timp. Neatenția în timpul lucrului poate produce în cel mai scurt timp, cele mai grave accidente.

4) Utilizarea sculelor electrice

- Nu suprasolicitați scula electrică. Utilizați scula electrică adecvată lucrării pe care o executați. Cu scula electrică adecvată veți lucra mai bine și mai sigur în limitele de putere indicate.
- Nu utilizați scule electrice cu butoane defecte. O sculă electrică care nu mai poate fi pornită sau oprită devine periculoasă, trebuind reparată.
- Înainte de a regla aparatul, de a schimba piesele atașabile sau de a depozita scula electrică în magazie, scoateți ștecherul din priză și/sau îndepărtați acumulatorul detașabil. Această măsură de precauție previne pornirea accidentală a sculei electrice.
- Nu lăsați sculele electrice la îndemâna copiilor. Nu permiteți utilizarea sculei electrice de către persoanele care nu sunt familiarizate cu folosirea acestora sau care nu au citit aceste instrucțiuni. Sculele electrice devin periculoase dacă sunt utilizate de persoane fără experiență.
- Întrețineți sculele electrice și piesa atașabilă cu atenție. Verificați dacă piesele mobile funcționează ireproșabil și dacă nu s-au blocat, dacă există piese rupte sau deteriorate, respectiv dacă este afectată funcționarea sculei electrice. Solicitați repararea pieselor defecte înainte de a utiliza scula electrică. Multe accidente sunt cauzate de scule electrice întreținute necorespunzător.
- Mențineți sculele așchietoare ascuțite și curate. Sculele așchietoare atent întreținute, cu muchii ascuțite, se întepenesc mai rar și sunt mai ușor de utilizat.
- Utilizați scula electrică, piesa atașabilă, piesele atașabile etc. conform acestor instrucțiuni. Țineți cont în aceste cazuri de condițiile de lucru și de operația care trebuie executată. Folosirea sculelor electrice în alte scopuri decât cele prevăzute în instrucțiuni poate conduce la situații periculoase.
- Păstrați uscate mânerul și suprafețele acestora, curățați-le mânerul de ulei și grăsimi. Suprafețele alunecoase ale mânerului afectează utilizarea în siguranță a sculei electrice și controlul asupra acesteia în situații neprevăzute.

5) Utilizarea și manipularea sculelor cu acumulator

- Încărcați acumulatorul numai cu încărcătoare recomandate de producător. Un încărcător care se folosește pentru alte acumulatori decât cele pentru care a fost proiectat, este expus pericolului de incendiu.
- Folosiți sculele electrice numai cu tipul de acumulator prevăzut pentru acestea. Utilizarea acestora cu alte tipuri de acumulatori poate conduce la incendii și prezintă pericol de incendiu.
- Ferii acumulatorul neutilizat de orice obiecte metalice mici, cum ar fi agrafele de birou, monedele, cheile, cuietele, șuruburile, etc., fiindcă acestea ar putea șunta bornele acumulatorului. Scurtcircuitarea poliilor acumulatorului poate provoca arsuri sau incendii.
- În cazul utilizării incorecte se poate scurge lichidul din acumulator. Evitați contactul cu acest lichid. În cazul unui contact involuntar cu acest lichid, clătiți zona afectată cu apă. Dacă lichidul a intrat în ochi, consultați și un medic. Lichidul scurs din acumulator poate duce la iritarea pielii sau la arsuri.
- Nu folosiți acumulatori defecte sau modificate. Acumulatorii defecte sau modificate pot avea reacții neașteptate și pot conduce la incendii, explozii sau alte accidente.
- Nu expuneți acumulatorii la foc sau temperaturi ridicate. Focul sau temperaturile de peste 130 °C pot provoca explozia acumulatorilor.
- Respectați toate instrucțiunile referitoare la încărcare și nu încărcați niciodată acumulatorul sau sculele cu acumulator în alt interval de temperatură decât cel indicat în manualul de utilizare. Încărcarea incorectă sau încărcarea într-un domeniu de temperaturi nepermise pot distruge acumulatorul, crescând riscul de incendiu.

6) Service

- Repararea sculei electrice este permisă numai specialiștilor, folosind exclusiv piese de schimb originale. Astfel, se menține scula electrică în condiții sigure de utilizare.
- Să nu efectuați niciodată lucrări de întreținere la acumulatorii deteriorați. Toate lucrările de întreținere privind acumulatorii trebuie efectuate exclusiv de către producător sau de departamentele de servicii de asistență pentru clienți autorizate.

Instrucțiuni de siguranță pentru mașina electrică de debitat țevi și pentru mașini de debitat țevi cu acumulator

⚠️ AVERTIZARE

Citiți toate instrucțiunile de siguranță și de utilizare, schemele și datele tehnice date pentru scula electrică de față. Nerespectarea instrucțiunilor de mai jos poate conduce la electrocutări, incendii și/sau accidente grave.

Păstrați toate instrucțiunile de siguranță și de utilizare pentru a le putea consulta ulterior.

- Nu mai folosiți scula electrică după ce s-a defectat. Pericol de accidentare.
- Conectați scula electrică cu clasa de protecție I numai la o priză/un prelungitor cu contact de protecție funcțional. Există pericol de electrocutare.
- Nu suprasolicitați scula electrică, nu utilizați discuri de debitare deteriorate și tăiați cu o presiune de avans adecvată. Din cauza presiunii de avans prea mari, scula electrică și discul de debitare sunt supuse unei uzuri mai pronunțate și se pot deteriora. La o putere de avans prea mare, capetele țevii de debitat sunt apăsată puternic spre interior, producând astfel o îngustare a secțiunii transversale.

- Nu introduceți mâinile în componentele mobile din zona de debitare și nici în zona suportului țevii (6) și a suportului (suporturilor) pentru material. *Pericol de vătămare corporală.*
- Utilizați pentru susținerea țevilor mai lungi, după caz, suport (suporturi) pentru material REMS Herkules 3B (accesorii, cod art. 120120), REMS Herkules Y (accesorii, cod art. 120130) pe ambele părți și orientați-le exact pe suportul de țevă (6) al sculei electrice. *În acest mod se reduce rotirea neuniformă a țevilor, iar țevile debitate nu cad pe podea.*
- Verificați înainte de debitare dacă țevile se rotesc uniform. *La debitarea țevilor care nu sunt drepte apare un dezechilibru și țeava, respectiv suportul de țevă se poate răsturna. În plus, țeava poate aluneca de pe suportul său, scula electrică se poate disloca, iar discul de debitare se poate deteriora. Pericol de vătămare corporală.*
- În timpul debitării, protejați persoanele însoțitoare de țeava care se rotește. *Pericol de vătămare corporală.*
- Nu lăsați scula electrică la îndemâna persoanelor neinstruite în acest sens. *Persoanele tinere pot folosi această sculă electrică numai dacă au împlinit vârsta de 16 ani, dacă aceste lucrări sunt necesare pentru pregătirea lor profesională și numai dacă se află sub supravegherea unui specialist.*
- Copiii și persoanelor care, din cauza unor deficiențe de natură fizică, psihică sau senzorială sau din cauza lipsei de experiență și cunoștințe în domeniu, nu sunt în stare să folosească în siguranță scula electrică, le este interzisă utilizarea acesteia fără supraveghere, sau fără să fi participat anterior la un instructaj organizat de o persoană responsabilă. *În caz contrar există un pericol de folosire incorectă a mașinii și de vătămări corporale.*
- Nu lăsați niciodată scula electrică să funcționeze fără supraveghere. *În timpul pauzelor de lucru prelungite, opriți scula electrică și scoateți ștecherul din priză/detașați acumulatorul. Echipamentele electrice pot genera pericole care pot conduce la accidente și/sau pagube materiale dacă sunt lăsate fără supraveghere.*
- Verificați periodic la deteriorare cablul de alimentare, prelungitoarele sculei electrice și ale sursei de alimentare. *Solicitați unui specialist sau unui atelier de service autorizat de compania REMS să schimbe cablurile defecte.*
- Folosiți exclusiv prelungitoare omologate și marcate corespunzător, cu o secțiune transversală dimensionată suficient. *Folosiți prelungitoare cu o lungime maximă de 10 m și o secțiune transversală de 1,5 mm² sau de 10 – 30 m, cu secțiune transversală de 2,5 mm².*

Indicații privind siguranța pentru acumulatori, încărcătoare rapide

⚠️ AVERTIZARE

Citiți toate indicațiile privind siguranța, instrucțiunile, schemele și datele tehnice date pentru unealta electrică de față. *Nerespectarea instrucțiunilor poate duce la electrocutări, incendii și/sau accidente grave.*

Păstrați toate indicațiile privind siguranța și instrucțiunile pentru a le putea consulta ulterior.

A se vedea și www.rems.de → Descărcări → Instrucțiuni de utilizare.

Fișă tehnică de securitate

⚠️ AVERTIZARE

Citiți fișa tehnică de securitate. *Nerespectarea instrucțiunilor poate duce la electrocutări, incendii și/sau accidente grave.*

Păstrați toate indicațiile privind siguranța și instrucțiunile pentru a le putea consulta ulterior.


A se vedea www.rems.de → Descărcări → Fișe tehnice de securitate → Acumulatori.


Legendă simboluri


⚠️ AVERTIZARE Pericol cu grad de risc mediu, care, dacă nu este respectat, poate avea ca urmare un accident grav (ireversibil) sau mortal.

⚠️ ATENȚIE Pericol cu grad de risc redus, care, dacă nu este respectat, poate avea ca urmare un accident moderat (reversibil).

NOTĂ Daune materiale, fără instrucțiuni de siguranță! Nu există pericol

 Citiți manualul de utilizare înainte de a pune în funcțiune aparatul înainte de a pune în funcțiune mașina citiți manualul de utilizare

 REMS Nano corespunde clasei de protecție I

 REMS Nano 11 V și încărcătorul rapid corespund clasei de protecție

 Este interzisă folosirea în aer liber

 Reciclarea ecologică

 Marcaj de conformitate „CE”

1. Date tehnice

Utilizarea corespunzătoare

⚠️ AVERTIZARE

REMS Nano și REMS Nano 11 V se vor folosi numai la debitarea țevilor. Folosirea sculelor în orice alt scop este necorespunzătoare, fiind deci interzisă.

Prezentare generală a utilizării uneltelor cu acumulator, a acumulatorilor, a încărcătoarelor rapide și a surselor de alimentare de la REMS.

A se vedea www.rems.de → Descărcări → Instrucțiuni de utilizare → SECȚIONARE, ȘANFRENARE, DEBAVURARE: ALTE DOCUMENTE



1.1. Setul livrat

REMS Nano: Mașină electrică de debitat țevi (fără disc de debitare), cheie fixă, simplă cu deschiderea 8, manual de utilizare, geantă.

REMS Nano 11 V: Mașină cu acumulator de debitat țevi (fără disc de debitare), acumulator Li-Ion, încărcător rapid, cheie fixă, simplă cu deschiderea 8, manual de utilizare, geantă.

1.2. Coduri articole

REMS Nano	844000
REMS Nano 11 V	844001
REMS acumulator Li-Ion 10,8 V, 2,5 Ah	844510
Încărcător rapid 220–240 V, 65 W	571560
REMS roata de taiere Cu-INOX	844050
REMS roata de taiere V	844051
REMS Herkules 3B	120120
REMS Herkules Y	120130
REMS Jumbo	120200
REMS Jumbo E	120240
Geantă	574436
Sistem de depozitare L-Boxx cu inserție	844045
REMS CleanM, Detergenți pentru mașini	140119

1.3. Domeniul de lucru

REMS Nano, REMS Nano 11 V:
tevi ale sistemelor de pressfitting din:

- Otel inoxidabil, oțel de tip C Ø 12–28 mm
- Cupru dur si semidur Ø 10–35 mm
- Tevi compozite Ø 10–40 mm

Temperaturi de lucru

REMS Nano, REMS Nano 11 V	–10 °C – +60 °C (14 °F – +140 °F)
Acumulator	–10 °C – +60 °C (14 °F – +140 °F)
Încărcător rapid	0 °C – +40 °C (32 °F – +104 °F)

1.4. Numar de rotatii

REMS Nano, REMS Nano 11 V:
Numar de rotatii, roata de taiere la taierea in gol 130 min⁻¹

1.5. Specificații electrice

REMS Nano:
230 V~; 50–60 Hz; 130 W
protecție (rețea) 10 A (B), funcționare intermitentă S3 20% AB 2/10 min, protejată contra interferențelor radio, clasa de protecție I, conductor de împământare la mașinile începând cu seria 3650

REMS Nano 11 V:

10,8 V =; 2,5 Ah

Încărcător rapid

Input 220–240 V~; 50–60 Hz; 65 W
Output 10,8–18 V =

izolare de protecție, deparazitat
Input 100–120 V~; 50–60 Hz; 65 W
Output 10,8–18 V =

izolare de protecție, deparazitat

1.6. Masuratori

REMS Nano:
L × I × H: 405 × 90 × 103 mm (15,9" × 3,5" × 4,1")

REMS Nano 11 V:
L × I × H: 408 × 88 × 105 mm (16,1" × 3,4" × 4,1")

1.7. Greutate

REMS Nano 1,9 kg (4,2 lb)
REMS Nano 11 V mașină de antrenare fără acumulator 2,0 kg (4,4 lb)
REMS Acumulator Li-Ion 0,2 kg (0,4 lb)

1.8. Informații despre zgomot

Valoarea emisiilor la locul de munca

$L_{WA} = 78 \text{ dB(A)}$ $L_{pA} = 67 \text{ dB(A)}$ $L_{pC, peak} = 87 \text{ dB(A)}$ $K = 3 \text{ dB}$

1.9. Vibratii

Valoarea efectivă moderată a accelerației $1,2 \text{ m/s}^2$ $K=1,5 \text{ m/s}^2$

Valoarea indicată a oscilațiilor a fost măsurată după o metodă testată standardizată și poate fi folosită pentru comparația cu un alt echipament. Valoarea indicată a oscilațiilor poate fi folosită de asemenea pentru estimarea vibrațiilor.

⚠ ATENȚIE

Valoarea oscilațiilor poate diferi în condițiile folosirii echipamentului față de valoarea actuală, depinzând de modul cum este folosit echipamentul. Funcționarea în condițiile actuale de operare (operarea cu intermitență) este necesară pentru a specifica măsurile de siguranță pentru protecția operatorului.

2. Punerea în funcțiune

2.1. Conectarea la rețea

⚠ AVERTIZARE

Atenție la tensiunea de rețea! Înainte de a conecta la rețea mașina electrică de debitat țevi, respectiv încărcătorul rapid, se va verifica dacă tensiunea din rețea corespunde cu cea indicată pe plăcuța de fabricație. Pentru REMS Nano să folosiți numai prize/prelungitoare prevăzute cu contact de protecție aflat în bună stare. Pe șantiere, în medii umede, în interior sau în aer liber, respectiv în alte locuri asemănătoare, mașina electrică de debitat țevi se va conecta la rețea numai cu ajutorul unui întrerupător de protecție la curenți reziduali (întrerupător FI), care să poată întrerupe alimentarea cu energie electrică în momentul în care intensitatea curentului de legare la pământ depășește timp de 200 ms, valoarea de 30 mA.

Acumulator

NOTĂ

Introduceți întotdeauna acumulatorul (9) în unghi drept în lăcașul din motorul de acționare sau în încărcătorul rapid. Introducerea înclinată a acestuia distruge contactele și poate provoca un scurtcircuit și deteriorarea acumulatorului.

Descărcarea completă din cauza tensiunilor mici

Este interzisă scăderea tensiunii la acumulatorii Li-Ion sub limita minimă, în caz contrar acumulatorul se poate defecta din cauza "descărcării complete". Celulele acumulatorilor REMS Li-Ion sunt preîncărcate din fabrică la cca. 40%. Din acest motiv, acumulatorii Li-Ion vor trebui încărcate înainte de folosire și apoi reîncărcate periodic. În cazul nerespectării acestor instrucțiuni date de producător, acumulatorul Li-Ion se poate defecta din cauza descărcării complete.

Descărcarea completă în timpul depozitării

În cazul în care un acumulator Li-Ion încărcat relativ puțin este pus în depozit, acesta se poate descărca automat complet și deci se poate defecta. De aceea, acumulatorii Li-Ion se vor încărca complet înainte de depozitare și se vor reîncărca apoi la interval de șase luni, resp. se vor încărca complet înainte de a fi folosite din nou.

NOTĂ

Încărcați acumulatorul înainte de a-l folosi. Acumulatorii cu Li-Ion se vor reîncărca periodic pentru a împiedica descărcarea lor completă. În cazul descărcării complete a acumulatorului, acesta se defectează.

Pentru încărcarea acumulatorilor REMS, utilizați doar încărcătoare rapide REMS omologate. Acumulatorii Li-Ion noi și cele care nu au fost folosite pe o perioadă mai îndelungată vor ajunge la performanța maximă numai după ce vor fi încărcate de mai multe ori.

Încărcător rapid (accesorii, cod art. 571560)

După introducerea aparatului în priză se aprinde lampa de control verde. După introducerea acumulatorului în încărcătorul rapid, lampa verde de control semnalizează, timp în care acumulatorul se încarcă. Dacă lampa verde de control încetează să mai semnalizeze și rămâne aprinsă, înseamnă că acumulatorul este încărcat. Dacă lampa roșie de control semnalizează intermitent, acumulatorul este defect. Dacă se aprinde o lampă de control roșie, înseamnă că temperatura încărcătorului rapid și/sau a acumulatorului nu se mai încadrează între limitele 0°C și +40°C.

NOTĂ

Este interzisă folosirea încărcătoarelor rapide în aer liber.

2.2. Amplasarea mașinii

Amplasați mașina electrică de debitat țevi pe bancul de lucru pliabil REMS Jumbo E, respectiv REMS Jumbo (accesorii, cod art. 120240, respectiv 120200). Alternativ, deșurubați brațul tubular (2) și fixați corpul de bază (1) în menhină (fig. 3) sau prindeți-l de suport cu șuruburi prin orificiile prevăzute (3). Țevile mai lungi trebuie susținute obligatoriu cu REMS Herkules 3B, respectiv REMS Herkules Y (accesorii, cod art. 120120, respectiv 120130), după caz, pe ambele părți ale mașinii.

2.3. Montarea (schimbarea) discului de debitare (4)

Scoateți cablul din priză, respectiv scoateți acumulatorul! Alegerea unui disc de debitare potrivit:

- **Disc de debitare REMS Cu-INOX** pentru țevi din oțel-inox, țevi din oțel și țevi din cupru ale sistemelor de fittinguri prin presare
- **Disc de debitare REMS V** pentru țevi compozite.

Îndepărtați piulița hexagonală (5) cu ajutorul cheii fixe cu deschiderea 8. Introduceți (schimbați) discul de debitare (4). Aveți grijă la camele arborelui de acționare să se angreneze în dispozitivele rotative de antrenare ale discului de debitare. Montați din nou piulița hexagonală (5).

NOTĂ

Utilizați numai discuri de debitare originale REMS. Un disc de debitare neadecvat se va deteriora sau țeava nu va fi debitată.

3. Utilizarea

⚠ ATENȚIE

Pericol de vătămare corporală!

Purtați îmbrăcăminte adecvată. Nu purtați îmbrăcăminte largă sau bijuterii. Feriți-vă părul, îmbrăcăminte și mănușile de piesele aflate în mișcare. Îmbrăcăminte lejeră, bijuteriile sau părul lung pot fi prinse în piesele aflate în mișcare.

3.1. Modul de lucru

Trageți mânerul (7) în sus până când țeava de debitat poate fi poziționată pe suportul de țeavă (6). Bavurile exterioare (bavurile de debitare) de pe țeavă trebuie îndepărtate, în caz contrar se vor deteriora roțile. Asigurați-vă că s-a selectat/montat un disc de debitare (4) adecvat pentru țeava de debitat. Când introduceți țeava, nu o împingeți contra discului de debitare deoarece se poate deteriora discul de debitare. Marcați locul de debitare pe țeavă și poziționați-l spre discul de debitare. Susțineți țevile mai lungi (vezi 3.2.). Apăsăți butonul reversibil de siguranță (8), apăsați mânerul (7) spre suportul de țeavă și debitați țeava.

NOTĂ

În caz de rupere a discului în timpul procesului de debitare, după ce schimbați discul, acesta nu trebuie introdus în aceeași creștătură a țevii de debitat. Discul de debitare schimbat se poate deteriora din cauza fragmentelor rămase aici în urma ruperii discului.

3.2. Susținerea materialului

⚠ ATENȚIE

Susțineți întotdeauna țevile și bucățile mai lungi de țeavă pe ambele părți, dacă este cazul, de exemplu cu un suport de material reglabil pe înălțime REMS Herkules 3B, respectiv REMS Herkules Y (accesorii, cod art. 120120, respectiv 120130). În plus, asigurați-vă că suportul de material reglabil pe înălțime este reglat la aceeași înălțime cu suportul de țeavă (6). Prin aceasta reduceți rotirea neuniformă a țevilor și căderea necontrolată a acestora pe podea.

3.3. Protecția împotriva descărcării profunde

REMS Nano 11V este dotat cu o protecție împotriva descărcării profunde pentru acumulator. Aceasta deconectează scula electrică imediat ce acumulatorul trebuie reîncărcat. În acest caz, scoateți acumulatorul și încărcați-l cu dispozitivul de încărcare rapidă REMS.

4. Mentenanța

Indiferent de revizia următoare, se recomandă inspectarea și verificarea periodică a aparatelor electrice minimum o dată pe an la un atelier autorizat REMS. În Germania, o astfel de verificare periodică a aparatelor electrice se va întreprinde conform standardului DIN VDE 0701-0702 și normelor de prevenire a accidentelor DGVU, prevederea 3 „Instalații și echipamente electrice” inclusiv pentru echipamentele electrice mobile. În plus, se vor respecta normele, regulile și prevederile de securitate a muncii și a echipamentelor valabile pe plan local.

4.1. Întreținerea

⚠ AVERTIZARE

Înainte de a începe lucrările de întreținere, scoateți cablul din priză, respectiv acumulatorul!

Păstrați curate roțile suportului de țeavă (6), discul de debitare (4) și dispozitivul de prindere al discului de debitare. Piesele metalice foarte murdare se vor curăța cu REMSCleanM (cod art. 140119), după care se va aplica un strat de protecție împotriva ruginii.

Piesele din plastic (carcasă etc.) se vor curăța exclusiv cu REMS CleanM (cod art. 140119) sau cu săpun mediu alcalin și o lavetă umedă. Nu folosiți detergenți de uz casnic. Aceștia conțin deseori chimicale, care ar putea ataca piesele din plastic. Este interzisă folosirea benzinei, terebentinei, diluanților sau a unor produse similare la curățarea pieselor.

Aveți grijă ca lichidele să nu pătrundă niciodată în interiorul sculei electrice. Să nu scufundați niciodată scula electrică în lichide.

4.2. Inspectia/reparația

⚠ AVERTIZARE

Înainte de lucrări de întreținere și reparații scoateți ștecherul resp. acumulatorii! Aceste lucrări sunt permise exclusiv specialiștilor care au calificarea necesară.

Reductoarele REMS Nano, REMS Nano 11V funcționează într-un mediu de lubrifiere permanentă și de aceea nu trebuie unse separat. Motoarele pentru REMS Nano și REMS Nano 11V au perii colectoare. Acestea se uzează cu timpul, trebuind verificate periodic de un specialist cu calificarea necesară sau într-un atelier de service pentru clienți autorizat de compania REMS. Perile colectoare nu pot fi înlocuite, astfel că, după caz, va trebui schimbat motorul. Vezi și 5. Remedierea defecțiunilor.

5. Remedierea defecțiunilor

5.1. Defecțiune: Mașina electrică de debitat țevi, mașina de debitat țevi cu acumulator se opresc în timpul debitării.

Cauza:

- Presiune de avans prea mare.
- Disc de debitare tocit/rupt.
- Perii colectoare uzate.
- Acumulator descărcat sau defect (REMS Nano 11 V).

Mod de remediere:

- Reduceți presiunea de avans.
- Schimbați discul de debitare.
- Solicitați unui atelier de service pentru clienți autorizat de compania REMS să schimbe motorul.
- Încărcați acumulatorul într-un încărcător rapid sau schimbați-l.

5.2. Defecțiune: Țeava se oprește în timpul procesului de debitare.

Cauza:

- Țeava nu este rotundă.
- Exteriorul țevii nu este debavurat.
- Rolele suportului țevii (6) sunt murdare.

Mod de remediere:

- Reduceți presiunea de avans.
- Debavurați exteriorul țevii.
- Curățați rolele, vezi 4.1.

5.3. Defecțiune: Țeava nu se debitează.

Cauza:

- Discul de debitare nu este adecvat.
- Țeava nu este rotundă.
- Exteriorul țevii nu este debavurat.
- Disc de debitare deteriorat.

Mod de remediere:

- Alegeți un disc de debitare adecvat pentru țeava de debitat și înlocuiți-l pe cel existent.
- Reduceți presiunea de avans.
- Debavurați exteriorul țevii.
- Schimbați discul de debitare.

5.4. Defecțiune: Mașina electrică de debitat țevi, mașina de debitat țevi cu acumulator nu pornesc.

Cauza:

- Cablu de alimentare defect (REMS Nano).
- Scula electrică defectă.
- Perii colectoare uzate.
- Acumulator descărcat sau defect (REMS Nano 11 V).
- Presiune de avans prea mare.

Mod de remediere:

- Solicitați unui specialist sau unui atelier de service pentru clienți autorizat de compania REMS să schimbe cablul de alimentare.
- Solicitați unui atelier de service pentru clienți autorizat de compania REMS să verifice/să repare scula electrică.
- Solicitați unui atelier de service pentru clienți autorizat de compania REMS să schimbe motorul.
- Încărcați acumulatorul într-un încărcător rapid sau schimbați-l.
- Reduceți presiunea de avans.

5.5. Defecțiune: Discul de debitare se tocește sau se rupe după 1 până la 2 tăieturi.

Cauza:

- Debitare în creștătura în care un disc anterior s-a tocit sau s-a rupt deja.
- Disc de debitare neadecvat.
- Materialul țevii nu este adecvat pentru debitare.

Mod de remediere:

- Așezați discul de debitare lângă creștătura cu fragmentele rămase în urma ruperii.
- Alegeți un disc de debitare adecvat pentru țeava de debitat și înlocuiți-l pe cel existent.
- Utilizați numai țevi admise, vezi punctul 1.3.

5.6. Defecțiune: La debitare apar amprente pe diametrul exterior al țevii.

Cauza:

- Rolele suportului țevii (6) sunt murdare.
- Rolele suportului țevii (6) sunt deteriorate.

Mod de remediere:

- Curățați rolele cu REMS CleanM (cod art. 140119), apoi aplicați un strat de protecție împotriva ruginii.
- Schimbați rolele.

6. Reciclarea

REMS Nano, REMS Nano 11 V, încărcătorul rapid și acumulatorii ajunși la sfârșitul perioadei de utilizare nu trebuie eliminate la deșeurile menajere. Acesta se va recicla ecologic, conform normelor în vigoare. Bateriile cu litiu și pachetele de acumulatori ale tuturor sistemelor de baterii pot fi eliminate doar dacă sunt descărcate, respectiv dacă bateriile cu litiu și pachetele de acumulatori nu sunt descărcate complet, toate contactele trebuie acoperite, de ex. cu bandă izolatoare.

7. Garanția producătorului

Perioada de garanție este de 12 luni de la predarea produsului nou primului utilizator. Momentul predării se va documenta prin trimiterea actelor originale de cumpărare, în care trebuie să fie menționate data cumpărării și denumirea produsului. Defecțiunile apărute în perioada de garanție și care s-au dovedit a fi o consecință a unor erori de fabricație sau lipsuri de material, se vor remedia gratuit. Perioada de garanție nu se prelungește și nu se actualizează din momentul remedierii defecțiunilor. Nu beneficiază de serviciile de garanție defecțiunile apărute ca urmare a fenomenului normal de uzură, utilizării abuzive a produsului, nerespectării instrucțiunilor de utilizare, folosirii unor agenți tehnologici necorespunzători, suprasolicitării produsului, utilizării necorespunzătoare a produsului sau unor intervenții proprii sau din orice alte motive de care nu răspunde REMS.

Reparațiile necesare în perioada de garanție se vor efectua exclusiv în atelierul autorizat de firma REMS. Reclamațiile vor fi acceptate numai dacă produsul este predat fără niciun fel de intervenții prealabile, în stare asamblată, la unul din atelierul de reparații autorizat contractual de REMS. Produsele și piesele înlocuite intră în proprietatea REMS.

Cheltuielile de expediere dus-întors vor fi suportate de utilizator.

O prezentare a atelierelor de reparații autorizate contractual de firma REMS este accesibilă pe Internet la adresa www.rems.de. Pentru țările care nu sunt menționate în această listă, produsul trebuie predat la SERVICE-CENTER, Neue Rommelhauser Straße 4, 71332 Waiblingen, Deutschland. Drepturile legale ale utilizatorului, în special drepturile de garanție față de distribuitor sau vânzător în cazul constatării unor lipsuri, precum și drepturile datorită nerespectării intenționate a obligațiilor și pe baza legislației în materie de răspundere, nu sunt afectate de prezenta garanție.

Prezenta garanție intră sub incidența legislației germane, în acest caz nefiind valabile reglementările de drept privat german internațional și nici Acordul Organizației Națiunilor Unite cu privire la contractele comerciale internaționale (CISG). Persoana juridică care acordă această garanție valabilă la nivel mondial este firma REMS GmbH & Co KG, Stuttgarter Str. 83, 71332 Waiblingen, Deutschland.

8. Catalog de piese de schimb

Pentru catalogul de piese de schimb vezi www.rems.de. → Downloads (Descărcare) → Parts lists.

Перевод оригинального руководства по эксплуатации

Фиг. 1–2

1 Основание	6 Опора для труб
2 Колено трубы	7 Рукоятка
3 Крепежные отверстия	8 Предохранительный импульсный переключатель
4 Долбяк	9 Аккумулятор
5 Шестигранная гайка	

Общие указания по технике безопасности для электроинструментов

⚠ ПРЕДУПРЕЖДЕНИЕ

Прочитайте все указания по технике безопасности, инструкции, иллюстрации и технические данные, входящие в комплект поставки настоящего электроинструмента. Невыполнение следующих инструкций может привести к поражению электрическим током, пожару и/или получению тяжелых травм.

Сохраняйте все указания и инструкции по технике безопасности для последующего использования.

Термин «электроинструмент», применяемый в указаниях по технике безопасности, обозначает электроинструменты, работающие от сети (с сетевым кабелем) или электроинструменты, работающие от аккумулятора (без сетевого кабеля).

1) Безопасность на рабочем месте

- a) Рабочее место должно быть чистым и хорошо освещенным. Беспорядок и плохое освещение могут привести к несчастным случаям.
- b) Не работайте с электроинструментом во взрывоопасной среде, в которой находятся горючие жидкости, газы или пыль. Электроинструменты создают искры, которые могут воспламенить пыль или пары.
- c) Во время работы с электроинструментом рядом не должны находиться дети и другие лица. При отвлечении внимания можно потерять контроль над электроинструментом.

2) Электрическая безопасность.

- a) Соединительный штекер электроинструмента должен подходить к розетке. никоим образом не изменяйте конструкцию штекера. Не применяйте переходники для штекера вместе с заземленными электроинструментами. Применение штекеров с неизменной конструкцией и подходящих розеток снижают риск электрического удара.
- b) Избегайте контакта тела с заземленными поверхностями например трубами, нагревателями, плитами и холодильниками. Существует повышенный риск электрического удара при заземлении тела.
- c) Размещайте электроинструменты вдали от дождя или влажности. Попадание воды в электроинструмент повышает риск удара электрическим током.
- d) Не используйте соединительный провод не по назначению: для переноски, подвешивания электроинструмента или вытягивания штекера из розетки. Размещайте соединительный провод вдали от источников тепла, масла, острых кромок или движущихся частей. Повреждение или спутывание соединительных проводов повышает риск поражения электрическим током.
- e) При выполнении работ с электроинструментом на открытом воздухе используйте только те удлинители, которые также пригодны для использования вне помещения. Применение удлинителя, предназначенного для эксплуатации под открытым небом, снижает риск поражения электрическим током.
- f) Если эксплуатация электроинструмента во влажных местах неизбежна, используйте автоматический выключатель дифференциального тока. Применение автоматического выключателя дифференциального тока снижает риск поражения электрическим током.

3) Безопасность людей

- a) Будьте внимательны! При работе с электроинструментом будьте предельно осторожны. Не используйте электроинструмент, если вы устали или находитесь под влиянием наркотиков, алкоголя или медикаментов. Всего лишь один момент невнимательности при использовании электроинструмента может привести к самым серьезным травмам.
- b) Надевайте средства индивидуальной защиты и всегда носите защитные очки. Применение средств индивидуальной защиты, например, респиратора, нескользкой защитной обуви, защитной каски или наушников, в зависимости от вида и назначения электроинструмента, снижает риск получения травм.
- c) Избегайте непреднамеренного ввода в эксплуатацию. Убедитесь в том, что электроинструмент выключен, прежде чем подключить его к электросети и/или аккумуляторной батарее, закрепить или перенести его. Если при переноске электроинструмента держат палец на выключателе или подсоединяют электроинструмент подключенным к сети питания, это может привести к несчастным случаям.
- d) Удалите инструменты настройки или гаечные ключи до включения электроинструмента. Инструмент или ключ, который находится во вращающейся части электроинструмента, может привести к травмам.
- e) Следите за правильной осанкой. Обеспечьте устойчивое положение и постоянно держите равновесие. Тем самым можно лучше контролировать электроинструмент в неожиданных ситуациях.

- f) Всегда носите подходящую одежду. Не носите широкую одежду или украшения. Не допускайте попадания волос и одежды в зону движения частей оборудования. Свободная одежда, украшения или длинные волосы могут быть захвачены движущимися частями.
 - g) Если имеется возможность установки устройств для всасывания и улавливания пыли, их следует правильно подсоединить и использовать. Применение устройства всасывания пыли может снизить опасность от пыли.
 - h) Будьте предельно осторожны и не нарушайте правила техники безопасности для электроинструментов, даже если вы знаете принцип действия электроинструмента на основании опыта его эксплуатации. Небрежное обращение может привести к серьезным травмам за доли секунды.
- 4) Применение и обслуживание электроинструмента
 - a) Не перегружайте электроинструмент. Для работы используйте только предназначенный для этого электроинструмент. Лучше и безопасней работать с подходящим электроинструментом в указанном диапазоне мощности.
 - b) Не используйте электроинструмент с неисправным выключателем. Электроинструмент, который нельзя включать или выключать, представляет опасность и подлежит ремонту.
 - c) Выньте штекер из розетки и/или снимите аккумуляторную батарею до выполнения настроек электроинструмента, замены вспомогательных деталей или откладывания электроинструмента в сторону. Таким образом вы сможете избежать непреднамеренного пуска электрического инструмента.
 - d) Храните неиспользуемые электроинструменты вне зоны досягаемости детей. Не разрешайте пользоваться электроинструментом лицам, которые не ознакомлены с его принципом действия или не прочитали настоящие инструкции. Электроинструменты опасны, если они используются неопытными лицами.
 - e) Соблюдайте предельную осторожность при работе с электроинструментами и вставными инструментами. Проверьте, безупречно ли работают движущиеся части и не зажаты ли они, не поломаны ли части или не повреждены таким образом, что нарушена функциональная способность электроинструмента. Перед применением электроинструмента следует отремонтировать поврежденные части. Одной из основных причин аварийных ситуаций является некачественное техобслуживание электроинструментов.
 - f) Режущие инструменты должны быть острыми и чистыми. Тщательно обслуживаемые режущие инструменты с острыми режущими кромками меньше заклинивают и имеют более легкий ход.
 - g) Используйте электроинструмент, вставной инструмент, вставные инструменты и т.д. согласно этим инструкциям. При этом следует учитывать рабочие условия и выполняемую работу. Применение электроинструментов не по назначению может быть опасным.
 - h) Рукоятки и поверхности захвата должны быть сухими, чистыми, без масла и смазки. Скользкие рукоятки и поверхности захвата препятствуют безопасной эксплуатации и контролю электроинструмента в непредвиденных ситуациях.
 - 5) Применение и обслуживание электроинструмента, работающего от аккумулятора
 - a) Заряжайте аккумуляторы только от зарядных устройств, рекомендованных изготовителем. Если зарядное устройство предназначено для зарядки аккумулятора определенного типа, то его использование для зарядки аккумулятора другого типа может привести к возникновению пожара.
 - b) Применяйте его только для предусмотренных аккумуляторов электроинструментов. Применение аккумуляторов другого типа может привести к получению травм и возникновению пожара.
 - c) Держите неиспользуемый аккумулятор вдали от канцелярских скрепок, монет, ключей, булавок, винтов и прочих мелких металлических предметов, которые могут вызвать перемыкание контактов. Короткое замыкание между контактами может привести к ожогу или воспламенению.
 - d) При ненадлежащем использовании из аккумулятора может вытечь жидкость. Избегайте контакта с ней. При случайном контакте промойте руки водой. Если жидкость попала в глаза, обратитесь к врачу. Вытекшая жидкость может вызвать раздражение кожи или ожоги.
 - e) Не используйте поврежденный аккумулятор или аккумулятор модифицированной конструкции. Эксплуатация поврежденных аккумуляторов и аккумуляторов модифицированной конструкции может иметь непредсказуемый характер и привести к возникновению пожара, взрыву или получению травм.
 - f) Избегайте воздействия огня или повышенной температуры на аккумулятор. Огонь и температура свыше 130 °C могут привести к взрыву.
 - g) Соблюдайте все указания по зарядке и ни при каких обстоятельствах не эксплуатируйте аккумулятор или электроинструмент, работающий от аккумулятора, при температуре, выходящей за пределы температурного диапазона, указанного в настоящем руководстве по эксплуатации. Неправильная зарядка или зарядка при температуре, выходящей за пределы допустимого температурного диапазона, может привести к разрушению аккумулятора и возникновению пожара.
 - 6) Обслуживание
 - a) Ремонт электроинструмента должен выполнять только квалифицированный технический персонал с применением оригинальных запасных частей. Тем самым обеспечивается сохранение безопасности электроинструмента.

b) Ни при каких обстоятельствах не осуществляйте техобслуживание поврежденного аккумулятора. Все работы по техобслуживанию аккумулятора должен выполнять производитель или авторизованные сервисные центры.

Указания по технике безопасности для электрических труборезов и труборезов с аккумуляторами

⚠ ПРЕДУПРЕЖДЕНИЕ

Прочитайте все указания по технике безопасности, инструкции, иллюстрации и технические данные, входящие в комплект поставки настоящего электроинструмента. Невыполнение следующих инструкций может привести к поражению электрическим током, пожару и/или получению тяжелых травм.

Сохраняйте все указания и инструкции по технике безопасности для последующего использования.

- Не используйте поврежденный электроинструмент. Существует опасность несчастного случая.
- Подключайте электроинструмент класса защиты I только к розеткам/удлинителям с исправным защитным контактом. Существует опасность поражения электрическим током.
- Избегайте перегрузок электроинструмента, не используйте поврежденные долбяки, выполняйте резку с умеренным давлением подачи. При высоком давлении подачи электроинструмент и долбяк подвергаются повышенному износу и могут быть повреждены. При повышенном давлении подачи концы отрезаемых труб сильно вдавливаются вовнутрь, что приводит к уменьшению поперечного сечения.
- Не вмешивайтесь в работу вращающихся частей в зоне резки, а также в зоне опоры для труб (6) и опор(ы) для материала. Существует опасность получения травмы.
- Для поддержки длинных труб (при необходимости с обеих сторон) используйте опоры для материала REMS Herkules 3B (принадлежность, артикул 120120), REMS Herkules Y (принадлежность, артикул 120130). Точно выравнивайте их относительно опоры для труб (6) электроинструмента. Вследствие этого исключается неровность хода труб и падение отрезанных труб на пол.
- Перед резкой проверьте, насколько ровно вращаются отрезаемые трубы. При резке неровных труб возникает дисбаланс, вследствие чего отрезаемая труба или опора трубы может перевернуться. При этом труба может соскользнуть с опоры материала, электроинструмент может сместиться, а долбяк может быть поврежден. Опасность получения травмы!
- Обеспечьте защиту лиц, находящихся в рабочей зоне во время резки, от вращающихся труб. Опасность получения травмы!
- Электроинструментом разрешается пользоваться только проинструктированным лицам. Электроинструмент разрешено применять подросткам, достигшим 16 лет, если это необходимо в ходе обучения, и такое использование осуществляется под присмотром квалифицированного специалиста.
- Дети и лица, которые вследствие своих физических, душевных или интеллектуальных качеств, а также неопытности или незнания не в состоянии обеспечить безопасную эксплуатацию электроприбора, не должны его использовать без надзора со стороны ответственного лица. В противном случае существует опасность ненадлежащей эксплуатации и получения травм.
- Никогда не оставляйте работающий электроинструмент без присмотра. Во время больших перерывов в работе отключайте электроинструмент и вытаскивайте сетевой штекер/аккумулятор. От электроприборов может исходить опасность с возможностью возникновения материального ущерба и/или ущерба для людей, если оставлять их без присмотра.
- Регулярно проверяйте соединительный кабель, удлинители электроинструмента и электропитание на наличие повреждений. При повреждении выполните ремонт силами квалифицированного технического специалиста или станции договорного технического обслуживания REMS.
- Используйте только допущенные и надлежащим образом маркированные кабели-удлинители с достаточным сечением проводника. Используйте удлинители длиной до 10 м с сечением проводника 1,5 мм², 10–30 м с сечением проводника 2,5 мм².

Указания по технике безопасности для аккумуляторов, устройств ускоренной зарядки

⚠ ПРЕДУПРЕЖДЕНИЕ

Прочитайте все указания по технике безопасности, инструкции, иллюстрации и технические данные, входящие в комплект поставки настоящего электроинструмента. Невыполнение инструкций может привести к поражению электрическим током, пожару и (или) тяжелым травмам.

Сохраняйте все указания и инструкции по технике безопасности для последующего использования.

См. также www.rems.de → Загрузки → Руководства по эксплуатации.

Сертификаты безопасности

⚠ ПРЕДУПРЕЖДЕНИЕ

Прочитайте сертификаты безопасности. Невыполнение инструкций может привести к поражению электрическим током, пожару и (или) тяжелым травмам.

Сохраняйте все указания и инструкции по технике безопасности для последующего использования.

См. www.rems.de → Загрузки → Сертификаты безопасности → Аккумуляторы.

Пояснения к символам

⚠ ПРЕДУПРЕЖДЕНИЕ Опасность средней степени риска, при несоблюдении правила техники безопасности может привести к смерти или к тяжким (необратимым) телесным повреждениям.

⚠ ВНИМАНИЕ Опасность низкой степени риска, при несоблюдении правила техники безопасности может привести к умеренным (обратимым) телесным повреждениям.

ПРИМЕЧАНИЕ Материальный ущерб, не является правилом техники безопасности! Не может закончиться травмой.



Перед вводом в эксплуатацию прочтите руководство по эксплуатации



REMS Nano соответствует классу защиты I



REMS Nano 11 V и устройство ускоренной зарядки соответствуют классу защиты II



Не подходит для использования на открытом воздухе



Экологичная утилизация



Маркировка соответствия CE

1. Технические данные

Использование по назначению

⚠ ПРЕДУПРЕЖДЕНИЕ

REMS Nano и REMS Nano 11 V предназначены для резки труб.

Все другие применения не соответствуют назначению и потому недопустимы.

Обзор применений аккумуляторных инструментов REMS, аккумуляторов, устройств ускоренной зарядки, источников питания.

См. www.rems.de → Загрузки → Руководства по эксплуатации → ОТРЕЗАНИЕ, СНЯТИЕ ФАСКИ, СНЯТИЕ ЗАУСЕНЦЕВ: ДРУГИЕ ДОКУМЕНТЫ



1.1. Комплект поставки

REMS Nano:	электрический труборез (без долбяка), односторонний гаечный ключ SW 8, руководство по эксплуатации, сумка для переноски.
REMS Nano 11 V:	труборез с аккумулятором (без долбяка), ионно-литиевый аккумулятор, устройство ускоренной зарядки, односторонний гаечный ключ SW 8, руководство по эксплуатации, сумка для переноски.

1.2. Номера изделий

REMS Нано	844000
REMS Акку-Нано	844001
REMS аккумулятор Li-Ion 10,8 В, 2,5 Ач	844510
Прибор для зарядки аккумуляторов 220–240 В, 65 Вт	571560
REMS отрезной диск Cu-INOX	844050
REMS отрезной диск V	844051
REMS Herkules 3B	120120
REMS Herkules Y	120130
REMS Jumbo	120200
REMS Jumbo E	120240
Сумка для переноски	574436
Системный кофр L-Boxx со вставкой	844045
REMS CleanM, Чистящие средства	140119

1.3. Применение

REMS Нано, REMS Акку-Нано:	Трубы систем пресс-фитинга из	
• нержавеющей стали, высокоуглеродистой стали		Ø 12–28 мм
• полужесткой и жесткой меди		Ø 10–35 мм
• металлопластиковые трубы		Ø 10–40 мм

Диапазон рабочей температуры

REMS Нано, REMS Акку-Нано	–10 °C – +60 °C (14 °F – +140 °F)
Аккумулятор	–10 °C – +60 °C (14 °F – +140 °F)
Прибор для зарядки аккумуляторов	0 °C – +40 °C (32 °F – +104 °F)

1.4. Число оборотов

REMS Нано, REMS Акку-Нано:	
Число оборотов отрезного диска на холостом ходу	130 мин ⁻¹

1.5. Электрические параметры

REMS Nano:
230 В~; 50–60 Гц; 130 Вт
Предохранитель (сетевой) 10 А (В), повторно-кратковременный режим
S3 20% АВ 2/10 мин, защита от радиопомех, класс защиты I, защитный проводник на инструментах с заводским номером от 3650

REMS Nano 11 V:
10,8 В =; 2,5 Ач

Устройство ускоренной зарядки

Ввод	220–240 В~; 50–60 Гц; 65 Вт
Вывод	10,8–18 В =
	защитная изоляция, устранение искр
Ввод	100–120 В~; 50–60 Гц; 65 Вт
Вывод	10,8–18 В =
	защитная изоляция, устранение искр

1.6. Размеры

REMS Nano:
Д × Ш × В: 405 × 90 × 103 мм (15,9" × 3,5" × 4,1")

REMS Akku-Нано:
Д × Ш × В: 408 × 88 × 105 мм (16,1" × 3,4" × 4,1")

1.7. Вес

REMS Nano 1,9 кг (4,2 lb)
REMS Akku-Нано приводная машина без аккумулятора 2,0 кг (4,4 lb)
REMS аккумулятор Li-Ion 0,2 кг (0,4 lb)

1.8. Информация об уровне шума

Уровень на рабочем месте
 $L_{WA} = 78$ дБ(А) $L_{pA} = 67$ дБ(А) $L_{pC, peak} = 87$ дБ(А) $K = 3$ дБ

1.9. Вибрация

Взвешенное значение ускорения 1,2 м/с² $K = 1,5$ м/с²

Приведенные данные по вибрации были получены путем принятого метода испытания и могут использоваться для сравнения с другими приборами. Приведенные данные по вибрации могут также быть использованы для предварительной оценки.

⚠ ВНИМАНИЕ

Во время эксплуатации прибора данные по вибрации могут отличаться от приведенных, в зависимости от способа использования прибора и от нагрузки. В зависимости от условий эксплуатации может быть необходимым, принять меры безопасности для обслуживающего персонала.

2. Ввод в эксплуатацию

2.1. Электрическое подключение

⚠ ПРЕДУПРЕЖДЕНИЕ

Соблюдайте параметры сетевого напряжения! Перед подключением электрического трубореза или устройства ускоренной подзарядки необходимо проверить, соответствует ли напряжение, указанное на заводской табличке, параметрам сетевого напряжения. Для REMS Nano применяйте исключительно розетки/удлинители с исправным защитным контактом. На стройках, во влажной среде, во внутренних помещениях и на открытом воздухе или при аналогичных видах установки эксплуатируйте электрический труборез только через автоматический предохранительный выключатель (устройство защитного отключения), который прерывает подачу энергии после превышения током утечки на землю 200 мА на 30 мс.

Аккумуляторы

ПРИМЕЧАНИЕ

Аккумулятор (9) устанавливать в приводную машину или устройство ускоренной зарядки только вертикально. Установка аккумулятора наискось может привести к короткому замыканию и повредить аккумулятор.

Глубокий разряд из-за пониженного напряжения

Для литий-ионных аккумуляторов должно соблюдаться минимальное напряжение, иначе аккумулятор может быть поврежден из-за "глубокого разряда". Ячейки аккумулятора REMS Li-Ion при поставке заряжены примерно до 40%. Поэтому аккумуляторы Li-Ion перед использованием следует зарядить и регулярно подзаряжать. Если не соблюдать это указание изготовителя аккумуляторов, аккумулятор Li-Ion может быть поврежден вследствие глубокого разряда.

Глубокий разряд из-за хранения

Если аккумулятор Li-Ion с относительно низким зарядом хранится, то при продолжительном хранении он может разрядиться до состояния глубокого разряда и вследствие этого выйти из строя. Поэтому аккумуляторы Li-Ion перед хранением нужно заряжать, а через каждые шесть месяцев подзаряжать, а перед использованием заряжать полностью.

ПРИМЕЧАНИЕ

Перед применением аккумулятор зарядить. Литий-ионные аккумуляторы регулярно подзаряжать, чтобы избежать слишком сильной разрядки. При глубокой разрядке аккумулятор повреждается.

Для зарядки аккумулятора REMS используйте только допущенные устройства ускоренной зарядки REMS. Новые и продолжительное время не использованные аккумуляторы Li-Ion достигают полной мощности только через нескольких зарядок.

Устройство ускоренной зарядки (принадлежность, артикул 571560)

При включенном сетевом штекере левая контрольная лампа горит постоянным зеленым светом. Если аккумулятор вставлен в устройство ускоренной зарядки, то мигающая зеленым светом контрольная лампа указывает на зарядку аккумулятора. Если эта контрольная лампа горит постоянным зеленым светом, то аккумулятор заряжен. Если мигает красная контрольная лампа, то аккумулятор неисправен. Если контрольная лампа горит постоянным красным светом, то температура устройства ускоренной зарядки и/или аккумулятора находится вне допустимого рабочего диапазона от 0°C до +40°C.

ПРИМЕЧАНИЕ

Устройства ускоренной зарядки непригодны для использования на открытом воздухе.

2.2. Установка машины

Устанавливайте электрический труборез на складной верстак REMS Jumbo E или REMS Jumbo (принадлежность, артикул 120240 или 120200). В качестве альтернативы можно открутить колено трубы (2) и зажать основание (1) в тисках (Рис. 3) или прикрутите основание винтами в отверстиях (3) к опоре. Длинные трубы в обязательном порядке должны поддерживать опоры REMS Herkules 3B или REMS Herkules Y (принадлежность, артикул 120120 или 120130), при необходимости с обеих сторон машины.

2.3. Установка (замена) долбяка (4)

Вытяните сетевой штекер из розетки или снимите аккумулятор! Выберите подходящий долбяк:

- Долбяк REMS Cu-INOX для труб из нержавеющей стали, стальных и медных труб запрессовочных систем
- Долбяк REMS V для композитных труб.

Открутите шестигранную гайку (5) с помощью одностороннего гаечного ключа SW 8. Установите (замените) долбяк (4). Кулачки ведущего вала должны входить в поворотные захваты долбяка. Снова установите шестигранную гайку (5).

ПРИМЕЧАНИЕ

Используйте только оригинальные долбяки REMS! Использование неподходящего долбяка может привести к тому, что он будет поврежден, или труба не будет разрезана.

3. Эксплуатация

⚠ ВНИМАНИЕ

Опасность получения травмы!

Всегда носите соответствующую одежду. Не носите широкую одежду или украшения. Волосы, одежда и перчатки должны находиться вдали от движущихся частей. Свободная одежда, украшения или длинные волосы могут быть затянуты движущимися частями.

3.1. Ход работы

Потяните рукоятку (7) вверх настолько, чтобы освободить отрезаемую трубу и положить ее на опору для труб (6). Удалите заусенцы на внешней поверхности трубы (образуемые при резке). В противном случае ходовые ролики могут быть повреждены. Выберите/установите долбяк (4), подходящий для разрезаемой трубы. При вставлении трубы избегайте ударов по долбяку. Таким образом его можно повредить. Отметьте место среза на трубе и подведите ее к долбяку. Для длинных труб используйте опору (см. 3.2.). Нажмите предохранительный выключатель импульсного режима (8), прижмите рукоятку (7) к опоре для труб и отрежьте трубу.

ПРИМЕЧАНИЕ

После замены долбяка, поломанного во время резки, не устанавливайте новый долбяк в тот же надрез на трубе. Замененный долбяк может быть поврежден обломками, которые остались в надрезе.

3.2. Поддержка обрабатываемых материалов

⚠ ВНИМАНИЕ

Для труб и длинных трубных заготовок всегда используйте (при необходимости с двух сторон) опоры для материалов с регулированием по высоте REMS Herkules 3B или REMS Herkules Y (принадлежность, артикул 120120 или 120130). При этом регулируемая по высоте опора для материалов устанавливается на ту же высоту, что и опора для труб (6). Тем самым исключается возможность неровного вращения и падения труб.

3.3. Защита от глубокой разрядки

Устройство REMS Nano 11 V оснащено защитой от глубокой разрядки для аккумулятора. Она отключает электроинструмент, как только аккумулятор нужно подзарядить. В этом случае следует вынуть аккумулятор и зарядить его с помощью устройства ускоренной подзарядки аккумуляторов REMS.

4. Поддержание в исправном состоянии

Кроме описанного ниже технического обслуживания рекомендуется не менее одного раза в год передавать электроинструмент для инспекции и повторной проверки в сертифицированную контрактную сервисную мастерскую REMS. В Германии такая повторная проверка электрических устройств производится согласно DIN VDE 0701-0702, а также согласно предписанию 3 «Электрические установки и производственное оборудование» также для мобильного электрического оборудования. Кроме того, соблюдайте и выполняйте национальные правила техники безопасности, нормы и предписания, действующие в соответствующей стране применения.

4.1. Ревизия

⚠ ПРЕДУПРЕЖДЕНИЕ

Перед работами по техобслуживанию отключить сетевой штекер или снять аккумулятор!

Содержите в чистоте опору для труб (6), долбяк (4) и крепление для долбяка. Сильно загрязненные металлические части можно очистить средством REMS CleanM (артикул 140119), а затем покрыть средством для защиты от ржавчины.

Производите очистку пластмассовых деталей (например, корпус) только средством REMS CleanM (артикул 140119) или мягким мылом и влажной тряпкой. Не используйте хозяйственные чистящие средства. Они содержат различные химические соединения, которые могут повредить пластмассовые детали. Для очистки пластмассовых деталей не применяйте бензин, скипидар, растворители и аналогичные вещества.

Следите за тем, чтобы жидкость не проникла на во внутреннюю часть электроинструмента. Никогда не погружайте электроинструмент в жидкость.

4.2. Техосмотр/технический уход

⚠ ПРЕДУПРЕЖДЕНИЕ

Перед техобслуживанием или ремонтом вынуть сетевой кабель из розетки или аккумулятор из аккумуляторного гнезда! Эти работы разрешается выполнять только квалифицированным специалистам.

Редуктор REMS Nano, REMS Nano 11 V работает с непрерывной заправкой консистентной смазкой и не требует дополнительной смазки. Двигатели REMS Nano и REMS Nano 11 V оснащены угольными щетками. Они подвержены износу и поэтому подлежат проверке квалифицированным персоналом или в сертифицированной контрактной сервисной мастерской REMS. Угольные щетки нельзя заменять, т.е. при необходимости заменяется весь двигатель. Также см. 5. Способы устранения неисправностей.

5. Способы устранения неисправностей

5.1. Неисправность: Электрический труборез, труборез с аккумулятором во время резки не включаются.

Причина:

- Слишком большое давление подачи.
- Затупленный/поломанный долбяк.
- Изношенные угольные щетки.
- Аккумулятор разряжен или неисправен (REMS Nano 11 V).

Устранение неисправности:

- Уменьшить давление подачи.
- Заменить долбяк.
- Заменить двигатель силами авторизованной сервисной мастерской REMS согласно договору.
- Зарядить аккумулятор устройством ускоренной зарядки или заменить аккумулятор.

5.2. Неисправность: Труба не перемещается во время резки.

Причина:

- Некруглость трубы.
- Не производится удаление заусенцев с внешней поверхности трубы.
- Загрязнение ходовых роликов опоры для труб (6).

Устранение неисправности:

- Уменьшить давление подачи.
- Снять заусенцы с внешней поверхности трубы.
- Очистить ходовые ролики, см. 4.1.

5.3. Неисправность: Труба не прорезается.

Причина:

- Используется неподходящий долбяк.
- Некруглость трубы.
- Не производится удаление заусенцев с внешней поверхности трубы.
- Долбяк поврежден.

Устранение неисправности:

- Выбрать и заменить долбяк, подходящий для разрезаемой трубы.
- Уменьшить давление подачи.
- Снять заусенцы с внешней поверхности трубы.
- Заменить долбяк.

5.4. Неисправность: Электрический труборез, аккумуляторный труборез не запускается.

Причина:

- Соединительный провод поврежден (REMS Nano).
- Неисправность электроинструмента.
- Изношенные угольные щетки.
- Аккумулятор разряжен или неисправен (REMS Nano 11 V).
- Слишком большое давление подачи.

Устранение неисправности:

- Заменить соединительный кабель силами квалифицированного персонала или сертифицированной REMS сервисной мастерской.
- Проверить/отремонтировать электроинструмент силами авторизованной сервисной мастерской REMS согласно договору.
- Заменить двигатель силами авторизованной сервисной мастерской REMS согласно договору.
- Зарядить аккумулятор устройством ускоренной зарядки или заменить аккумулятор.
- Уменьшить давление подачи.

5.5. Неисправность: После 1 – 2 разрезов долбяк затупился или сломался.

Причина:

- Новый долбяк установлен в надрез, в котором был затуплен или поврежден предыдущий долбяк.
- Неподходящий долбяк.
- Материал трубы не подходит для резки.

Устранение неисправности:

- Установите долбяк возле надреза с оставшимися обломками.
- Выбрать и заменить долбяк, подходящий для разрезаемой трубы.
- Использовать только подходящие трубы, см. 1.3.

5.6. Неисправность: При резке труб по наружному диаметру остаются отпечатки.

Причина:

- Загрязнение ходовых роликов опоры для труб (6).
- Повреждение ходовых роликов опоры для труб (6).

Устранение неисправности:

- Ходовые ролики можно очистить средством REMS CleanM (артикул 140119), а затем покрыть средством для защиты от ржавчины.
- Заменить ходовые ролики.

6. Утилизация

По истечении срока службы REMS Nano, REMS Nano 11 V, устройство ускоренной зарядки и аккумуляторы запрещено выбрасывать вместе с бытовыми отходами. Они должны утилизироваться надлежащим образом в соответствии с предписаниями законодательства. Литиевые батареи и комплекты аккумуляторов всех систем можно утилизировать только в разряженном состоянии, а если они утилизируются не полностью разряженными, все их контакты должны быть полностью закрыты напр. изолентой.

7. Гарантийные условия изготовителя

Гарантийный период составляет 12 месяцев после передачи нового изделия первому пользователю. Время передачи подтверждается отправкой оригинала документов, подтверждающих покупку. Документы должны содержать информацию о дате покупки и обозначение изделия. Все функциональные дефекты, возникшие в гарантийный период, если они доказано возникли из-за дефекта изготовления или материала, устраняются бесплатно. После устранения дефекта срок гарантии на изделие не продлевается и не возобновляется. Дефекты, возникшие по причине естественного износа, неправильного обращения или злоупотребления, несоблюдения эксплуатационных предписаний, непригодных средств производства, избыточных нагрузок, применения не в соответствии с назначением, собственных или посторонних вмешательств, или же по иным причинам, за которые ф-ма REMS ответственности не несет, из гарантии исключаются.

Гарантийные работы может выполнять только контрактная сервисная мастерская, уполномоченная ф-мой REMS. Претензии признаются лишь в том случае, если товар передается сертифицированной контрактной сервисной мастерской REMS без следов предварительного вмешательства в неразобранном состоянии. Замененные изделия и части переходят в собственность REMS.

Расходы на доставку товара в сервисную мастерскую и обратно несет пользователь.

Список контрактных сервисных мастерских REMS имеется в Интернете на сайте www.rems.de. Для стран, которые отсутствуют в указанном списке, изделие следует отправлять по адресу SERVICE-CENTER, Neue Rommelshauer Straße 4, 71332 Waiblingen, Deutschland. Законные права пользователя, в частности его право на гарантийные претензии в отношении продавца при возникновении недостатков, а также претензии касательно умышленного нарушения обязательств и претензии в связи с ответственностью за продукцию по настоящей гарантии не ограничиваются.

Настоящая гарантия регулируется нормами права ФРГ с исключением предписания по выбору права, подлежащего применению, немецкого международного частного права, а также Конвенции ООН о международных договорах купли-продажи товаров (КМКПТ). Гарантодателем этой действующей по всему миру гарантии производителя является REMS GmbH & Co KG, Stuttgarter Str. 83, 71332 Waiblingen, Deutschland.

8. Перечень деталей

Перечень деталей см. www.rems.de → Загрузка → Перечень деталей.

Μετάφραση των πρωτότυπων οδηγιών χρήσης

Εικ. 1–2

1 Βασικό σώμα	6 Βάση στήριξης σωλήνα
2 Βραχίονας σωλήνα	7 Χειρολαβή
3 Οπές στερέωσης	8 Βηματικός διακόπτης ασφαλείας
4 Τροχός κοπής	9 Συσσωρευτής
5 Εξαγωνικό παζιμάδι	

Γενικές υποδείξεις ασφαλείας για ηλεκτρικά εργαλεία

▲ ΠΡΟΕΙΔΟΠΟΙΗΣΗ

Διαβάστε όλες τις υποδείξεις ασφαλείας, τις οδηγίες, τις απεικονίσεις και τα τεχνικά χαρακτηριστικά που διαθέτει το παρόν ηλεκτρικό εργαλείο. Η μη τήρηση των ακόλουθων οδηγιών μπορεί να προκαλέσει ηλεκτροπληξία, πυρκαγιά και/ή σοβαρούς τραυματισμούς.

Φυλάξτε όλες τις υποδείξεις ασφαλείας και τις οδηγίες για μελλοντική χρήση.

Ο χρησιμοποιούμενος στις υποδείξεις ασφαλείας όρος «Ηλεκτρικό εργαλείο» αναφέρεται σε ηλεκτρικά εργαλεία που λειτουργούν με τροφοδοσία ρεύματος (με καλώδιο δικτύου) ή σε ηλεκτρικά εργαλεία που λειτουργούν με επαναφορτιζόμενο μπαταρία (χωρίς καλώδιο δικτύου).

1) Ασφάλεια στον χώρο εργασίας

- Διατηρείτε τον χώρο εργασίας σας καθαρό και καλά φωτισμένο. Απουσία τάξης ή φωτισμού στους χώρους εργασίας μπορεί να προκαλέσει ατυχήματα.
- Μη χρησιμοποιείτε το ηλεκτρικό εργαλείο σε περιβάλλον όπου υπάρχει κίνδυνος έκρηξης, δηλ. όπου υπάρχουν εύφλεκτα υγρά, αέρια ή σκόνη. Τα ηλεκτρικά εργαλεία παράγουν σπινθήρες, οι οποίοι μπορεί να αναφλέξουν τη σκόνη ή τους ατμούς.
- Κατά τη χρήση του ηλεκτρικού εργαλείου κρατάτε μακριά τα παιδιά και άλλα άτομα. Εάν κάποιος αποσπάσει την προσοχή σας μπορεί να χάσετε τον έλεγχο του ηλεκτρικού εργαλείου.

2) Ηλεκτρική ασφάλεια

- Το βύσμα σύνδεσης του ηλεκτρικού εργαλείου πρέπει να ταιριάζει με την πρίζα. Απαγορεύεται οποιαδήποτε τροποποίηση του βύσματος. Μη χρησιμοποιείτε βύσματα προσαρμογών μαζί με γειωμένα ηλεκτρικά εργαλεία. Μη τροποποιημένα βύσματα και κατάλληλες πρίζες μειώνουν τον κίνδυνο ηλεκτροπληξίας.
- Αποφύγετε τη σωματική επαφή με γειωμένες επιφάνειες όπως επιφάνειες σωλήνων, θερμάνσεων, εστιών και ψυγείων. Υπάρχει αυξημένος κίνδυνος ηλεκτροπληξίας εάν το σώμα σας γειωθεί.
- Προστατεύετε τα ηλεκτρικά εργαλεία από τη βροχή και την υγρασία. Η εισχώρηση νερού στο ηλεκτρικό εργαλείο αυξάνει τον κίνδυνο ηλεκτροπληξίας.
- Μην κάνετε κακή χρήση του καλωδίου σύνδεσης, προκειμένου να μεταφέρετε ή να αναρτήσετε το ηλεκτρικό εργαλείο ή να αποσυνδέσετε το βύσμα από την πρίζα. Προστατεύετε το καλώδιο σύνδεσης από τη θερμότητα, τα λάδια, τις αιχμηρές γωνίες ή τα κινούμενα μέρη. Τα κατεστραμμένα ή μπερδεμένα καλώδια σύνδεσης αυξάνουν τον κίνδυνο ηλεκτροπληξίας.
- Όταν χρησιμοποιείτε ηλεκτρικά εργαλεία σε εξωτερικούς χώρους, χρησιμοποιείτε μόνο καλώδια προέκτασης κατάλληλα και για εξωτερικούς χώρους. Η χρήση καλωδίου προέκτασης κατάλληλου για εξωτερικούς χώρους μειώνει τον κίνδυνο ηλεκτροπληξίας.
- Εάν η χρήση του ηλεκτρικού εργαλείου σε υγρό περιβάλλον είναι αναπόφευκτη, χρησιμοποιείτε διακόπτη ασφαλείας. Η χρήση διακόπτη ασφαλείας μειώνει τον κίνδυνο ηλεκτροπληξίας.

3) Ατομική ασφάλεια

- Να είστε προσεκτικοί και να λειτουργείτε λογικά κατά τον χειρισμό και την εργασία με ηλεκτρικά εργαλεία. Μη χρησιμοποιείτε ηλεκτρικά εργαλεία όταν είστε κουρασμένοι ή υπό την επίρροια ναρκωτικών ουσιών, αλκοόλ ή φαρμάκων. Μία στιγμή απροσεξίας κατά τη χρήση του ηλεκτρικού εργαλείου μπορεί να προκαλέσει σοβαρούς τραυματισμούς.
- Χρησιμοποιείτε μέσα ατομικής προστασίας και πάντοτε προστατευτικά γυαλιά. Η χρήση μέσων ατομικής προστασίας, όπως μάσκα σκόνης, αντλιοθητικά υποδήματα ασφαλείας, προστατευτική κάσκα ή ωτασπίδες, αναλόγως με το είδος και τη χρήση του ηλεκτρικού εργαλείου, μειώνει τον κίνδυνο τραυματισμών.
- Αποφύγετε την άσκοπη θέση σε λειτουργία. Βεβαιωθείτε ότι το ηλεκτρικό εργαλείο είναι απενεργοποιημένο προτού το συνδέσετε στην παροχή ρεύματος και/ή στον συσσωρευτή, το σηκώσετε ή το μεταφέρετε. Εάν κατά τη μεταφορά του ηλεκτρικού εργαλείου έχετε το δάχτυλό σας στον διακόπτη ή συνδέετε το ηλεκτρικό εργαλείο ενεργοποιημένο στην παροχή ρεύματος μπορεί να προκληθούν ατυχήματα.
- Πριν την ενεργοποίηση του ηλεκτρικού εργαλείου απομακρύνετε εργαλεία ρύθμισης ή κλειδιά σύσφιξης. Εργαλείο ή κλειδί που βρίσκεται σε περιστρεφόμενο μέρος του ηλεκτρικού εργαλείου μπορεί να προκαλέσει τραυματισμούς.
- Αποφύγετε μια αφύσικη σωματική στάση. Φροντίστε να στέκεστε σταθερά και να κρατάτε την ισορροπία σας ανά πάσα στιγμή. Έτσι μπορείτε να ελέγχετε καλύτερα το ηλεκτρικό εργαλείο σε αναπάντεχες καταστάσεις.
- Φοράτε κατάλληλα ρούχα. Μη φοράτε φαρδιά ρούχα ή κοσμήματα. Κρατάτε τα μαλλιά και τα ρούχα σας μακριά από κινούμενα τμήματα. Τα χαλαρά ρούχα, τα κοσμήματα ή τα μακριά μαλλιά μπορούν να πιαστούν σε κινούμενα μέρη.
- Εάν είναι δυνατή η τοποθέτηση μηχανισμών αναρρόφησης και συλλογής σκόνης πρέπει να συνδέονται και να χρησιμοποιούνται σωστά. Η χρήση μηχανισμών αναρρόφησης σκόνης μπορεί να μειώσει τους κινδύνους λόγω σκόνης.

- Μη νομίζετε ότι είστε ασφαλείς και μην αδιαφορείτε για τους κανόνες ασφαλείας σχετικά με τα ηλεκτρικά εργαλεία, ακόμη και εάν έχετε εξοικειωθεί με το ηλεκτρικό εργαλείο λόγω της συχνής χρήσης. Οι απρόσεκτοι χειρισμοί μπορεί να προκαλέσουν σοβαρούς τραυματισμούς εντός κλασμάτων δευτερολέπτου.

4) Χρήση και χειρισμός του ηλεκτρικού εργαλείου

- Μην καταπονείτε το ηλεκτρικό εργαλείο. Για την εργασία σας χρησιμοποιείτε το κατάλληλο ηλεκτρικό εργαλείο. Με το κατάλληλο ηλεκτρικό εργαλείο δουλεύετε καλύτερα και ασφαλέστερα στη δεδομένη περιοχή λειτουργίας.
- Μη χρησιμοποιείτε ηλεκτρικό εργαλείο, του οποίου ο διακόπτης παρουσιάζει βλάβη. Ένα ηλεκτρικό εργαλείο που δεν ενεργοποιείται ή απενεργοποιείται πλέον είναι επικίνδυνο και πρέπει να επισκευαστεί.
- Αποσυνδέετε το βύσμα από την πρίζα και/ή αφαιρείτε έναν αφαιρούμενο συσσωρευτή, πριν προβείτε σε ρυθμίσεις στη συσκευή, σε αντικατάσταση εξαρτημάτων του εργαλείου εφαρμογής ή βάλετε στην άκρη το ηλεκτρικό εργαλείο. Αυτό το μέτρο προφύλαξης εμποδίζει την άσκοπη εκκίνηση του ηλεκτρικού εργαλείου.
- Φυλάξτε τα αχρησιμοποιήτα ηλεκτρικά εργαλεία μακριά από τα παιδιά. Μην αφήνετε να χρησιμοποιούν το ηλεκτρικό εργαλείο άτομα μη εξοικειωμένα με αυτό ή που δεν έχουν διαβάσει τις οδηγίες. Τα ηλεκτρικά εργαλεία είναι επικίνδυνα εάν χρησιμοποιούνται από άπειρα άτομα.
- Συντηρείτε με προσοχή τα ηλεκτρικά εργαλεία και τα εργαλεία εφαρμογής. Ελέγχετε εάν τα κινούμενα μέρη λειτουργούν απρόσκοπτα και δεν μαγκώνουν, εάν υπάρχουν στασμένα ή κατεστραμμένα στοιχεία που θα μπορούσαν να επηρεάσουν τη λειτουργία του ηλεκτρικού εργαλείου. Πριν τη χρήση του ηλεκτρικού εργαλείου επισκευάζετε τα στοιχεία που έχουν υποστεί βλάβη. Πολλά ατυχήματα οφείλονται σε κακώς συντηρημένα ηλεκτρικά εργαλεία.
- Διατηρείτε τα εργαλεία κοπής κοφτερά και καθαρά. Τα σωστά περιποιημένα εργαλεία κοπής με κοφτερές άκρες μαγκώνουν λιγότερο και είναι ευκολότερα στον χειρισμό.
- Χρησιμοποιείτε ηλεκτρικά εργαλεία, εργαλεία εφαρμογής, κτλ. σύμφωνα με τις παρούσες οδηγίες. Συνυπολογίζετε παράλληλα τις συνθήκες εργασίας και την προς εκτέλεση εργασία. Διαφορετικά από την προβλεπόμενη χρήση ηλεκτρικών εργαλείων μπορεί να δημιουργηθεί επικίνδυνες καταστάσεις.
- Διατηρείτε τις λαβές και τις επιφάνειές τους στεγνές, καθαρές και χωρίς λάδι/γύψο. Οι ολισθηρές λαβές και οι επιφάνειές τους εμποδίζουν τον ασφαλή χειρισμό και έλεγχο του ηλεκτρικού εργαλείου σε αναπάντεχες καταστάσεις.
- Χρήση και χειρισμός του επαναφορτιζόμενου εργαλείου
- Φορτίζετε τους συσσωρευτές μόνο με φορτιστές που συστήνει ο κατασκευαστής. Εξαιτίας ενός φορπιστή, κατάλληλου για συγκεκριμένο είδος συσσωρευτών, προκαλείται κίνδυνος πυρκαγιάς εάν χρησιμοποιηθεί με άλλους συσσωρευτές.
- Χρησιμοποιείτε στα ηλεκτρικά εργαλεία μόνο τους προβλεπόμενους συσσωρευτές. Η χρήση άλλων συσσωρευτών μπορεί να προκαλέσει τραυματισμούς και κίνδυνο πυρκαγιάς.
- Κρατάτε τον αχρησιμοποιητό συσσωρευτή μακριά από συνδετήρες, νομίσματα, κλειδιά, καρφιά, βίδες ή άλλα μικρά μεταλλικά αντικείμενα που θα μπορούσαν να προκαλέσουν γεφύρωση των επαφών. Ένα βραχυκύκλωμα μεταξύ των επαφών του συσσωρευτή μπορεί να προκαλέσει εγκαύματα ή φωτιά.
- Σε περίπτωση εσφαλμένης χρήσης υπάρχει περίπτωση εκροής υγρού από τον συσσωρευτή. Αποφύγετε την επαφή με αυτό. Σε περίπτωση τυχαίας επαφής, ξεπλύνετε με νερό. Σε περίπτωση που το υγρό εισχωρήσει στα μάτια, ζητήστε επιπλέον ιατρική βοήθεια. Το εκρέον υγρό του συσσωρευτή μπορεί να προκαλέσει δερματικούς ερεθισμούς ή εγκαύματα.
- Μη χρησιμοποιείτε συσσωρευτές που έχουν καταστραφεί ή τροποποιηθεί. Συσσωρευτές που έχουν καταστραφεί ή τροποποιηθεί μπορεί να έχουν απρόβλεπτη συμπεριφορά και να οδηγήσουν σε φωτιά, έκρηξη ή κίνδυνο τραυματισμού.
- Μην εκθέτετε τους συσσωρευτές σε φωτιά ή πολύ υψηλές θερμοκρασίες. Η φωτιά ή θερμοκρασίες άνω των 130 °C μπορεί να προκαλέσουν έκρηξη.
- Τηρείτε όλες τις οδηγίες περί φόρτισης και μην φορτίζετε ποτέ τον συσσωρευτή ή το επαναφορτιζόμενο εργαλείο εκτός του θερμοκρασιακού εύρους που ορίζεται στις οδηγίες χρήσης. Η εσφαλμένη φόρτιση ή η φόρτιση εκτός του επιτρεπόμενου θερμοκρασιακού εύρους μπορούν να καταστρέψουν τον συσσωρευτή και να αυξήσουν τον κίνδυνο πυρκαγιάς.

6) Σέρβις

- Η επίσκευή του ηλεκτρικού εργαλείου σας πρέπει να πραγματοποιείται μόνο από εξειδικευμένο τεχνικό προσωπικό και μόνο με γνήσια ανταλλακτικά. Έτσι διατηρείται η ασφάλεια του ηλεκτρικού εργαλείου.
- Ποτέ μη συντηρείτε κατεστραμμένους συσσωρευτές. Ολόκληρη η συντήρηση των συσσωρευτών πρέπει να πραγματοποιείται μόνο από τον κατασκευαστή ή εξουσιοδοτημένα σημεία εξυπηρέτησης πελατών.

Υποδείξεις ασφαλείας για ηλεκτρικούς κόφτες σωλήνων και επαναφορτιζόμενους κόφτες σωλήνων

▲ ΠΡΟΕΙΔΟΠΟΙΗΣΗ

Διαβάστε όλες τις υποδείξεις ασφαλείας, τις οδηγίες, τις απεικονίσεις και τα τεχνικά χαρακτηριστικά που διαθέτει το παρόν ηλεκτρικό εργαλείο. Η μη τήρηση των ακόλουθων οδηγιών μπορεί να προκαλέσει ηλεκτροπληξία, πυρκαγιά και/ή σοβαρούς τραυματισμούς.

Φυλάξτε όλες τις υποδείξεις ασφαλείας και τις οδηγίες για μελλοντική χρήση.

- Μη χρησιμοποιείτε το ηλεκτρικό εργαλείο εάν έχει υποστεί βλάβη. Υπάρχει κίνδυνος ατυχήματος.
- Συνδέετε το ηλεκτρικό εργαλείο κατηγορίας προστασίας I μόνο σε πρίζα/καλώδιο προέκτασης με λειτουργική επαφή προστασίας. Υπάρχει κίνδυνος ηλεκτροπληξίας.

- Μην καταπονείτε το ηλεκτρικό εργαλείο, μη χρησιμοποιείτε χαλασμένους τροχούς κοπής και κόβετε με κατάλληλη πίεση πρόωσης. Εξαιτίας υπερβολικής πίεσης πρόωσης το ηλεκτρικό εργαλείο και ο τροχός κοπής υπόκεινται σε μεγαλύτερη φθορά και υπάρχει κίνδυνος βλάβης αυτών. Σε περίπτωση υπερβολικής πίεσης πρόωσης τα άκρα των προς κοπή σωλήνων πιέζονται έντονα προς τα μέσα, προκαλώντας στένωση της διατομής.
- Μην πιάνετε τα κινούμενα μέρη στην περιοχή κοπής, καθώς και στην περιοχή της βάσης στήριξης σωλήνων (6) και της(-ων) βάσης(-ων) στήριξης υλικού. Υπάρχει κίνδυνος τραυματισμού.
- Για τη στήριξη μακρίων σωλήνων χρησιμοποιείτε, εάν χρειάζεται, και στις δύο πλευρές, βάση(-εις) στήριξης REMS Herkules 3B (Πρόσθετο εξάρτημα, Κωδ. πρ. 120120), REMS Herkules Y (Πρόσθετο εξάρτημα, Κωδ. πρ. 120130) και ευθυγραμμίζετε τη(-ς) επακριβώς προς τη βάση στήριξης σωλήνων (6) του ηλεκτρικού εργαλείου. Έτσι, μειώνεται η μη κυκλική κίνηση των σωλήνων και οι κομμένοι σωλήνες δεν πέφτουν στο έδαφος.
- Πριν από την κοπή των σωλήνων ελέγχετε εάν οι σωλήνες κινούνται κυκλικά. Σε περίπτωση κοπής μη ευθείων σωλήνων δημιουργείται ταλάντωση με κίνδυνο ανατροπής του σωλήνα ή της βάσης στήριξης του. Ο σωλήνας μπορεί, επίσης, να γλιστρήσει από τη βάση στήριξης, το ηλεκτρικό εργαλείο να μετατοπιστεί και ο τροχός κοπής να υποστεί βλάβη. Κίνδυνος τραυματισμού.
- Άτομα που σας συνοδεύουν στην εργασία σας πρέπει να προστατεύονται από τον περιστρεφόμενο σωλήνα κατά τη διάρκεια κοπής. Κίνδυνος τραυματισμού.
- Αφήνετε το ηλεκτρικό εργαλείο στα χέρια μόνο καταρισμένων ατόμων. Άτομα νεαρής ηλικίας επιτρέπεται να χρησιμοποιούν το ηλεκτρικό εργαλείο μόνο όταν είναι άνω των 16 ετών και μόνο στο πλαίσιο της ολοκλήρωσης της επαγγελματικής τους κατάρτισης και εφόσον έχουν τεθεί υπό την επίβλεψη καταρισμένου ατόμου.
- Παιδιά και άτομα που λόγω φυσικών, αισθητικών ή πνευματικών ικανοτήτων τους ή απειρίας ή έλλειψης γνώσης δεν είναι σε θέση να χειρίζονται με ασφάλεια το ηλεκτρικό εργαλείο δεν επιτρέπεται να το χρησιμοποιούν χωρίς την επίβλεψη ή τις οδηγίες ενός υπεύθυνου. Σε αντίθετη περίπτωση υπάρχει κίνδυνος εσφαλμένου χειρισμού και τραυματισμών.
- Μην αφήνετε ποτέ το ηλεκτρικό εργαλείο να λειτουργεί χωρίς επίβλεψη. Σε περίπτωση μεγάλων παύσεων εργασίας, απενεργοποιείτε το ηλεκτρικό εργαλείο και αφαιρείτε το βύσμα/το συσσωρευτή. Εάν οι ηλεκτρικές συσκευές μένουν ανεπιτήρητες, ενδέχεται να προκύψουν κίνδυνοι, οι οποίοι μπορεί να προκαλέσουν υλικές ζημιές και/ή σωματικές βλάβες.
- Ελέγχετε τακτικά το καλώδιο σύνδεσης, τα καλώδια προέκτασης του ηλεκτρικού εργαλείου και της παροχής τάσης για τυχόν βλάβες. Σε περίπτωση βλάβης τους, πρέπει να αντικαθίστανται από εξειδικευμένο τεχνικό προσωπικό ή από εξουσιοδοτημένο και συμβεβλημένο συνεργείο εξυπηρέτησης πελατών της REMS.
- Χρησιμοποιείτε μόνο εγκεκριμένα και αναλόγως επισημασμένα καλώδια προέκτασης με επαρκές εμβαδόν διατομής. Χρησιμοποιείτε καλώδια προέκτασης μέγιστου μήκους 10 μ. με εμβαδόν διατομής 1,5 mm², 10–30 μ. με εμβαδόν διατομής 2,5 mm².

Υποδείξεις ασφαλείας για συσσωρευτές, ταχυφορτιστές,

⚠️ ΠΡΟΕΙΔΟΠΟΙΗΣΗ

Διαβάστε όλες τις υποδείξεις ασφαλείας, τις οδηγίες, τις εικόνες και τα τεχνικά χαρακτηριστικά που διαθέτει το παρόν ηλεκτρικό εργαλείο. Η μη τήρηση των οδηγιών μπορεί να προκαλέσει ηλεκτροπληξία, πυρκαγιά και/ή σοβαρούς τραυματισμούς.

Φυλάξτε όλες τις υποδείξεις ασφαλείας και τις οδηγίες για μελλοντική χρήση.

Βλ. επίσης www.rems.de → Downloads → Οδηγίες χρήσης.

Δελτία δεδομένων ασφαλείας

⚠️ ΠΡΟΕΙΔΟΠΟΙΗΣΗ

Διαβάστε τα δελτία δεδομένων ασφαλείας. Η μη τήρηση των οδηγιών μπορεί να προκαλέσει ηλεκτροπληξία, πυρκαγιά και/ή σοβαρούς τραυματισμούς.

Φυλάξτε όλες τις υποδείξεις ασφαλείας και τις οδηγίες για μελλοντική χρήση.

Βλ. www.rems.de → Downloads → Δελτία δεδομένων ασφαλείας → Συσσωρευτές.


Εξήγηση συμβόλων


⚠️ ΠΡΟΕΙΔΟΠΟΙΗΣΗ Κίνδυνος μέτριου βαθμού, μη τήρηση θα μπορούσε να επιφέρει θάνατο ή σοβαρούς τραυματισμούς (μη αντιστρεπτός).


⚠️ ΠΡΟΣΟΧΗ Κίνδυνος χαμηλού βαθμού, μη τήρηση θα μπορούσε να επιφέρει μέτριους τραυματισμούς (αντιστρεπτός).


ΕΙΔΟΠΟΙΗΣΗ Υλικές ζημιές, χωρίς υπόδειξη ασφαλείας! Χωρίς κίνδυνο τραυματισμού.

 Πριν την έναρξη λειτουργίας διαβάστε τις οδηγίες λειτουργίας

 Η συσκευή REMS Nano ανταποκρίνεται στην κατηγορία προστασίας I

 Η συσκευή REMS Nano 11 V και ο ταχυφορτιστής ανταποκρίνονται στην κατηγορία προστασίας II

 Ακατάλληλο για χρήση σε εξωτερικούς χώρους

 Φιλική για το περιβάλλον αποκομιδή



Σήμανση συμμόρφωσης CE

1. Τεχνικά χαρακτηριστικά

Προορισμός χρήσης

⚠️ ΠΡΟΕΙΔΟΠΟΙΗΣΗ

Οι μηχανές REMS Nano και REMS Nano 11 V προορίζονται για την κοπή σωλήνων. Όλες οι άλλες χρήσεις δεν συμφωνούν με τον προορισμό χρήσης και γι' αυτό το λόγο δεν είναι επιτρεπτές.

Επισκόπηση χρήσης επαναφορτιζόμενων εργαλείων REMS, συσσωρευτών, ταχυφορτιστών, τροφοδοτικών τάσης:

Βλ. www.rems.de → Downloads → Οδηγίες χρήσης → ΚΟΠΗ, ΔΙΑΜΟΡΦΩΣΗ ΑΚΡΩΝ, ΑΦΑΙΡΕΣΗ ΓΡΕΖΙΩΝ: ΛΟΙΠΑ ΕΓΓΡΑΦΑ



1.1. Παραδοτέος εξοπλισμός

REMS Nano: Ηλεκτρικός κόπτης σωλήνων (χωρίς τροχό κοπής), ανοικτό κλειδί μεγέθους 8, οδηγίες χρήσης, τσάντα μεταφοράς.

REMS Nano 11 V: Επαναφορτιζόμενος κόπτης σωλήνων (χωρίς τροχό κοπής), συσσωρευτής Li-Ion, ταχυφορτιστής, ανοικτό κλειδί μεγέθους 8, οδηγίες χρήσης, τσάντα μεταφοράς.

1.2. Κωδικοί προϊόντων

REMS Nano	844000
REMS Nano 11 V	844001
Μπαταρία REMS Li-Ion 10,8 V, 2,5 Ah	844510
Ταχυφορτιστής 220–240 V, 65 W	571560
REMS τροχός κοπής Cu-INOX	844050
REMS τροχός κοπής V	844051
REMS Herkules 3B	120120
REMS Herkules Y	120130
REMS Jumbo	120200
REMS Jumbo E	120240
Τσάντα μεταφοράς	574436
Βαλιτσάκι συστήματος L-Boxx με ένθετο	844045
REMS CleanM, Καθαριστικό μηχανών	140119

1.3. Περιοχή εργασίας

REMS Nano, REMS Nano 11 V:

Σωλήνες συστημάτων προσαριστής προσαρμογής από

- ανοξείδωτο χάλυβα, κατηγορία C (χωρίς επένδυση) Ø 12–28 mm
- ημίσκληρο και σκληρό χαλκό Ø 10–35 mm
- σύνθετους σωλήνες Ø 10–40 mm

Εύρος θερμοκρασίας λειτουργίας

REMS Nano, REMS Nano 11 V	−10 °C – +60 °C (14 °F – +140 °F)
Μπαταρία	−10 °C – +60 °C (14 °F – +140 °F)
Ταχυφορτιστής	0 °C – +40 °C (32 °F – +104 °F)

1.4. Αριθμός στροφών

REMS Nano, REMS Nano 11 V:

Αριθμός στροφών τροχού κοπής στο ρελαντί 130 min⁻¹

1.5. Ηλεκτρικά στοιχεία

REMS Nano:

230 V~; 50–60 Hz; 130 W

Ασφάλεια (δίκτυο) 10 A (B), περιοδική λειτουργία S3 20% AB 2/10 λεπτά, χωρίς παράσιτα, κατηγορία προστασίας I, αγωγός γείωσης από αρ. μηχανών 3650 και πλέον

REMS Nano 11 V:

10,8 V=; 2,5 Ah

Ταχυφορτιστής

Input 220–240 V~; 50–60 Hz; 65 W

Output 10,8–18 V=

με προστατευτική μόνωση,

και καταστολή ραδιοπαρεμβολών

Input 100–120 V~; 50–60 Hz; 65 W

Output 10,8–18 V=

με προστατευτική μόνωση,

και καταστολή ραδιοπαρεμβολών

1.6. Διαστάσεις

REMS Nano:

M × Π × Υ: 405 × 90 × 103 mm (15,9" × 3,5" × 4,1")

REMS Nano 11 V:

M × Π × Υ: 408 × 88 × 105 mm (16,1" × 3,4" × 4,1")

1.7. Βάρος

REMS Nano

1,9 kg (4,2 lb)

REMS Nano 11 V κινητήρια μηχανή χωρίς συσσωρευτή

2,0 kg (4,4 lb)

Μπαταρία REMS Li-Ion

0,2 kg (0,4 lb)

1.8. Πληροφορίες θορύβου

Τιμή εκπομπής στο σημείο εργασίας
 $L_{WA} = 78 \text{ dB(A)}$ $L_{PA} = 67 \text{ dB(A)}$ $L_{PC, peak} = 87 \text{ dB(A)}$ $K = 3 \text{ dB}$

1.9. Δονήσεις

Σταθμισμένη πραγματική τιμή της επιτάχυνσης $1,2 \text{ m/s}^2$ $K = 1,5 \text{ m/s}^2$

Η συγκεκριμένη τιμή εκπομπής δόνησης μετρήθηκε σύμφωνα με μια πρότυπη διαδικασία ελέγχου και μπορεί να χρησιμοποιηθεί προς σύγκριση με μία άλλη συσκευή. Η συγκεκριμένη τιμή εκπομπής δόνησης μπορεί να χρησιμοποιηθεί και ως εισαγωγική αξιολόγηση της έκθεσης.

⚠️ ΠΡΟΣΟΧΗ

Η τιμή εκπομπής δόνησης ενδέχεται να διαφέρει από την ενδεικτική τιμή, κατά την πραγματική χρήση της συσκευής, ανάλογως του τρόπου χρήσης της συσκευής. Σε συνάρτηση με τις πραγματικές συνθήκες χρήσης (περιοδική λειτουργία) ενδέχεται να χρειάζεται η λήψη μέτρων ασφαλείας για την προστασία του χειριστή.

2. Θέση σε λειτουργία

2.1. Ηλεκτρική σύνδεση

⚠️ ΠΡΟΕΙΔΟΠΟΙΗΣΗ

Προσοχή στην τάση δικτύου! Πριν συνδέσετε τον ηλεκτρικό κόφτη σωλήνων ή τον ταχυφορτιστή, ελέγχετε εάν η αναγραφόμενη στην πλακέτα χαρακτηριστικών τάση αντιστοιχεί με την τάση δικτύου. Για τις συσκευές REMS Nano χρησιμοποιείτε μόνο πρίζες/καλώδια προέκτασης με λειτουργική επαφή προστασίας. Σε εργοστάσια, υγρά περιβάλλοντα, σε εσωτερικούς και εξωτερικούς χώρους ή σε παρόμοια σημεία τοποθέτησης λειτουργείτε τον ηλεκτρικό κόφτη σωλήνων στο δίκτυο μόνο μέσω ρελέ διαφυγής (διακόπτης FI), το οποίο διακόπτει την παροχή ενέργειας, μόλις το ρεύμα διαρροής προς τη γείωση υπερβεί τα 30 mA για 200 ms.

Μπαταρίες

⚠️ ΕΙΔΟΠΟΙΗΣΗ

Εισάγετε πάντοτε τη μπαταρία κάθετα στην κινητήρια μηχανή και/ή στον ταχυφορτιστή. Η λοξή τοποθέτηση προκαλεί βλάβη στις επαφές και μπορεί να οδηγήσει σε βραχυκύκλωμα, με αποτέλεσμα τη ζημιά στην μπαταρία.

Βαθιά εκφόρτιση λόγω χαμηλής τάσης

Δεν επιτρέπεται πτώση της τάσης των μπαταριών Li-Ion κάτω από την ελάχιστη τάση, ειδίλλως υπάρχει περίπτωση βλάβης της μπαταρίας λόγω "βαθιάς εκφόρτισης". Οι κυψέλες των μπαταριών Li-Ion της REMS έχουν προφορτιστεί με την παράδοση κατά περ. 40%. Γι' αυτό και οι μπαταρίες Li-Ion πρέπει να φορτίζονται πριν τη χρήση και να επαναφορτίζονται τακτικά. Εάν δεν τηρηθεί αυτή η προδιαγραφή των κατασκευαστών των κυψελών υπάρχει περίπτωση βλάβης της μπαταρίας Li-Ion λόγω βαθιάς εκφόρτισης.

Βαθιά εκφόρτιση λόγω αποθήκευσης

Εάν μία σχετικά χαμηλά φορτισμένη μπαταρία Li-Ion αποθηκευθεί μπορεί - σε περίπτωση μακράς αποθήκευσης - να αποφορτιστεί και να καταστραφεί. Γι' αυτό οι μπαταρίες Li-Ion πρέπει να φορτίζονται πριν την αποθήκευση και να επαναφορτίζονται το αργότερο μετά από έξι μήνες και οπωσδήποτε πριν από εκ νέου επιβάρυνση.

⚠️ ΕΙΔΟΠΟΙΗΣΗ

Πριν τη χρήση φορτίζετε τη μπαταρία. Επαναφορτίζετε τακτικά τις μπαταρίες Li-Ion ώστε να αποφεύγετε την πιθανότητα βαθιάς εκφόρτισης. Σε περίπτωση βαθιάς εκφόρτισης προκαλείται βλάβη στη μπαταρία.

Για τη φόρτιση των συσσωρευτών REMS, χρησιμοποιείτε μόνο εγκεκριμένους ταχυφορτιστές της REMS. Οι καινούριες και επί μακρόν μη χρησιμοποιημένες μπαταρίες Li-Ion φτάνουν την πλήρη χωρητικότητα μετά από αρκετές φορτίσεις.

Ταχυφορτιστής (Πρόσθετο εξάρτημα, Κωδ. πρ. 571560)

Εάν το βύσμα είναι τοποθετημένο, η πράσινη λυχνία ελέγχου ανάβει συνεχώς πράσινη. Εάν έχει τοποθετηθεί μπαταρία στον ταχυφορτιστή, μία πράσινη λυχνία ελέγχου που αναβοσβήνει δείχνει ότι η μπαταρία φορτίζεται. Εάν η πράσινη λυχνία ελέγχου ανάβει συνεχώς, η μπαταρία έχει φορτίσει. Εάν μία κόκκινη λυχνία ελέγχου αναβοσβήνει κόκκινη, η μπαταρία παρουσιάζει πρόβλημα. Σε περίπτωση που μια λυχνία ελέγχου δείχνει συνεχώς κόκκινο φως, τότε η θερμοκρασία της συσκευής ταχυφόρτισης ή/και του συσσωρευτή βρίσκεται εκτός του επιτρεπτού εύρους εργασίας των 0°C έως +40°C.

⚠️ ΕΙΔΟΠΟΙΗΣΗ

Οι ταχυφορτιστές δεν είναι κατάλληλοι προς χρήση σε εξωτερικούς χώρους.

2.2. Τοποθέτηση της μηχανής

Τοποθετήστε τον ηλεκτρικό κόφτη σωλήνων επάνω σε πιστοποιημένο πάγκο REMS Jumbo E ή REMS Jumbo (Πρόσθετο εξάρτημα, Κωδ. πρ. 120240 ή 120200). Εναλλακτικά, ξεβιδώστε τον βραχίονα σωλήνα (2) και σφίξτε το βασικό σώμα (1) σε μέγγενη (Εικ. 3) ή βιδώστε με βίδες το βασικό σώμα των οπών (3) στη βάση. Οι μακρύτεροι σωλήνες πρέπει να στηρίζονται οπωσδήποτε, ενδεχομένως και στις δύο πλευρές της μηχανής, με βάσεις REMS Herkules 3B ή REMS Herkules Y (Πρόσθετο εξάρτημα, Κωδ. πρ. 120120 ή 120130).

2.3. Συναρμολόγηση (αντικατάσταση) του τροχού κοπής (4)

Αφαιρέστε το βύσμα και/ή το συσσωρευτή! Επιλέξτε τον κατάλληλο τροχό κοπής:

- **Τροχός κοπής Cu-INOX REMS** για ανοξείδωτους χαλυβδοσωλήνες, χαλυβδοσωλήνες και χαλκοσωλήνες των συστημάτων πρεσαριστής προσαρμογής
- **Τροχός κοπής V REMS** για συνδετικούς σωλήνες.

Αφαιρέστε το εξαγωνικό παξιμάδι (5) με ανοικτό κλειδί μεγέθους 8. Τοποθετήστε τον τροχό κοπής (4) (αντικαταστήστε). Προσέξτε ώστε τα έκκεντρα του άξονα μετάδοσης κίνησης να εμπλέκονται στους φορείς συμπεριστροφής του τροχού κοπής. Συναρμολογήστε πάλι το εξαγωνικό παξιμάδι (5).

⚠️ ΕΙΔΟΠΟΙΗΣΗ

Χρησιμοποιείτε μόνο αυθεντικούς τροχούς κοπής της REMS! Μη κατάλληλος τροχός κοπής παθαίνει ζημιά ή ο σωλήνας δεν κόβεται.

3. Λειτουργία

⚠️ ΠΡΟΣΟΧΗ

Κίνδυνος τραυματισμού!

Φοράτε κατάλληλα ρούχα. Μη φοράτε φαρδιά ρούχα ή κοσμήματα. Προστατεύετε τα μαλλιά, τα ρούχα και τα γάντια από κινούμενα μέρη. Τα χαλαρά ρούχα, τα κοσμήματα ή τα μακριά μαλλιά μπορούν να πιαστούν σε κινούμενα μέρη.

3.1. Διαδικασία λειτουργίας

Τραβήξτε τη χειρολαβή (7) προς τα πάνω, ώστε ο προς κοπή σωλήνας να μπορεί να τοποθετηθεί στη βάση (6). Αφαιρείτε τα γρέζια (από το πριόνισμα) από το εξωτερικό τμήμα του σωλήνα, ειδίλλως φθείνουν οι τροχίσκοι. Βεβαιωθείτε ότι για τον προς κοπή σωλήνα έχει επιλεγθεί/συναρμολογηθεί ο κατάλληλος τροχός κοπής (4). Κατά την τοποθέτηση του σωλήνα, μη σπρώχνετε προς τον τροχό κοπής, διότι ο τροχός κοπής μπορεί να υποστεί βλάβη. Σημειώστε το σημείο κοπής επάνω στο σωλήνα και τοποθετήστε το στον τροχό κοπής. Στηρίξτε τους μακρύτερους σωλήνες (βλ. 3.2.). Πιέστε το βηματικό διακόπτη ασφαλείας (8), πιέστε τη χειρολαβή (7) προς τη βάση στήριξης σωλήνων και κόψτε το σωλήνα.

⚠️ ΕΙΔΟΠΟΙΗΣΗ

Σε περίπτωση θραύσης του τροχού κοπής κατά τη διαδικασία κοπής, δεν επιτρέπεται βύθιση στην ίδια εγκοπή του προς κοπή σωλήνα μετά την αντικατάσταση του τροχού κοπής. Ο νέος τροχός κοπής θα καταστραφεί από τεμάχια θραύσης που έχουν απομείνει μέσα στην εγκοπή.

3.2. Στήριξη του υλικού

⚠️ ΠΡΟΣΟΧΗ

Στηρίξτε πάντοτε τους σωλήνες και τα μακρύτερα τεμάχια αυτών, ενδεχομένως και από τις δύο πλευρές, π.χ. με ρυθμιζόμενη σε ύψος βάση REMS Herkules 3B ή REMS Herkules Y (Πρόσθετο εξάρτημα, Κωδ. πρ. 120120 ή 120130). Φροντίστε ώστε η ρυθμιζόμενη σε ύψος βάση να ρυθμίζεται στο ίδιο ύψος με τη βάση στήριξης σωλήνων (6). Έτσι, μειώνεται η μη κυκλική πορεία και η ανεξέλεγκτη πτώση στο έδαφος των σωλήνων.

3.3. Προστασία έναντι βαθιάς αποφόρτισης

Η συσκευή REMS Nano 11 V διαθέτει προστασία έναντι βαθιάς αποφόρτισης του συσσωρευτή. Αυτή η προστασία αποσυνδέει το ηλεκτρικό εργαλείο, μόλις ο συσσωρευτής πρέπει να φορτιστεί εκ νέου. Σε αυτήν την περίπτωση αφαιρέστε το συσσωρευτή και φορτίστε τον με τον ταχυφορτιστή REMS.

4. Συντήρηση/Επισκευή

Ανεξαρτήτως της ακόλουθης συντήρησης, συνιστάται ο έλεγχος και ο επαναληπτικός έλεγχος για ηλεκτρικές συσκευές του ηλεκτρικού εργαλείου τουλάχιστον μία φορά ετησίως από εξουσιοδοτημένο και συμβεβλημένο συνεργείο εξυπηρέτησης πελατών της REMS. Στη Γερμανία πρέπει να πραγματοποιείται ένας τέτοιος επαναληπτικός έλεγχος ηλεκτρικών συσκευών κατά DIN VDE 0701-0702 και σύμφωνα με την προδιαγραφή πρόληψης ατυχημάτων DGUV Προδιαγραφή 3 „Ηλεκτρικές εγκαταστάσεις και μέσα λειτουργίας” που προβλέπεται και για κινητό ηλεκτρικό εξοπλισμό. Επίσης, πρέπει να τηρούνται οι ισχύοντες για το χώρο λειτουργίας εθνικοί κανονισμοί ασφαλείας, οι κανόνες και οι διατάξεις.

4.1. Συντήρηση

⚠️ ΠΡΟΕΙΔΟΠΟΙΗΣΗ

Πριν τις εργασίες συντήρησης, αποσυνδέετε το βύσμα και/ή αφαιρείτε το συσσωρευτή!

Διατηρείτε καθαρούς τους τροχίσκους της βάσης στήριξης σωλήνων (6), τον τροχό κοπής (4) και την υποδοχή αυτού. Καθαρίζετε τα πολύ βρώμικα μεταλλικά μέρη με το καθαριστικό μηχανών REMS CleanM (Κωδ. πρ. 140119) και στη συνέχεια χρησιμοποιείτε αντισκωριακή προστασία.

Καθαρίζετε τα πλαστικά μέρη (π.χ. περίβλημα) μόνο με καθαριστικό μηχανών REMS CleanM (Κωδ. πρ. 140119) ή με ήπιο σαπούνι και νωπό πανί. Μη χρησιμοποιείτε απορρυπαντικά οικιακής χρήσης. Αυτά περιέχουν συχνά χημικά που μπορούν να βλάψουν τα πλαστικά μέρη. Για τον καθαρισμό μη χρησιμοποιείτε ποτέ βενζίνη, τερεβινθέλαιο, αραιωτικά ή παρόμοια προϊόντα.

Δεν επιτρέπεται ποτέ η εισχώρηση υγρών επάνω ή στο εσωτερικό του ηλεκτρικού εργαλείου. Μην βυθίζετε ποτέ το ηλεκτρικό εργαλείο σε υγρά.

4.2. Έλεγχος/Επισκευή

⚠️ ΠΡΟΕΙΔΟΠΟΙΗΣΗ

Πριν από εργασίες συντήρησης και επισκευής τραβήξτε το ρευματολήπτη ή αφαιρέστε τη μπαταρία! Αυτές οι εργασίες επιτρέπεται να εκτελούνται μόνο από εξειδικευμένο προσωπικό.

Ο μηχανισμός μετάδοσης κίνησης REMS Nano, REMS Nano 11 V λειτουργεί με συνεχή πλήρωση γράσου και γι' αυτό δεν χρειάζεται λίπανση. Οι κινητήρες των REMS Nano και REMS Nano 11 V διαθέτουν ψήκτρες άνθρακα. Αυτές φθείρονται και πρέπει συνεπώς να ελέγχονται ανά διαστήματα από εξειδικευμένο

προσωπικό ή από εξουσιοδοτημένο και συμβεβλημένο συνεργείο εξυπηρέτησης πελατών της REMS. Οι ψήκτρες δεν μπορούν να αντικατασταθούν, συνεπώς ενδεχομένως να πρέπει να αντικατασταθεί ο κινητήρας. Βλ. επίσης σημείο 5. Συμπεριφορά σε περίπτωση βλαβών.

5. Συμπεριφορά σε περίπτωση βλαβών

5.1. Βλάβη: Ο ηλεκτρικός κόφτης σωλήνων, ο επαναφορτιζόμενος κόφτης σωλήνων ακινητοποιείται κατά τη διάρκεια της κοπής.

Αιτία:

- Υπερβολική πίεση πρόωσης.
- Στομαυμένους/σπασμένους τροχούς κοπής.
- Φθαρμένες ψήκτρες άνθρακα.
- Άδειος ή ελαττωματικός συσσωρευτής (REMS Nano 11 V).

Αντιμετώπιση:

- Μειώστε την πίεση πρόωσης.
- Αλλάξτε τον τροχό κοπής.
- Ο κινητήρας πρέπει να αντικατασταθεί από εξουσιοδοτημένο και συμβεβλημένο συνεργείο εξυπηρέτησης πελατών της REMS.
- Φορτίστε το συσσωρευτή με τον ταχυφορτιστή ή αντικαταστήστε τον.

5.2. Βλάβη: Ο σωλήνας ακινητοποιείται κατά τη διάρκεια της κοπής.

Αιτία:

- Μη κυκλικός σωλήνας.
- Ο σωλήνας δεν έχει λειανθεί εξωτερικά.
- Οι τροχίσκοι της βάσης στήριξης σωλήνων (6) δεν είναι καθαροί.

Αντιμετώπιση:

- Μειώστε την πίεση πρόωσης.
- Λειάνετε εξωτερικά το σωλήνα.
- Καθαρίστε τους τροχίσκους, βλ. 4.1.

5.3. Βλάβη: Ο σωλήνας δεν κόβεται.

Αιτία:

- Ακατάλληλος τροχός κοπής.
- Μη κυκλικός σωλήνας.
- Ο σωλήνας δεν έχει λειανθεί εξωτερικά.
- Τροχός κοπής κατεστραμμένος.

Αντιμετώπιση:

- Επιλέξτε τροχό κοπής σύμφωνα με τον προς κοπή σωλήνα και αντικαταστήστε τον.
- Μειώστε την πίεση πρόωσης.
- Λειάνετε εξωτερικά το σωλήνα.
- Αλλάξτε τον τροχό κοπής.

5.4. Βλάβη: Ο ηλεκτρικός κόφτης σωλήνων, ο επαναφορτιζόμενος κόφτης σωλήνων δεν ξεκινά.

Αιτία:

- Το καλώδιο σύνδεσης είναι ελαττωματικό (REMS Nano).
- Το ηλεκτρικό εργαλείο παρουσιάζει βλάβη.
- Φθαρμένες ψήκτρες άνθρακα.
- Άδειος ή ελαττωματικός συσσωρευτής (REMS Nano 11 V).
- Υπερβολική πίεση πρόωσης.

Αντιμετώπιση:

- Το καλώδιο σύνδεσης πρέπει να αντικατασταθεί από εξειδικευμένο προσωπικό ή από εξουσιοδοτημένο και συμβεβλημένο συνεργείο εξυπηρέτησης πελατών της REMS.
- Το ηλεκτρικό εργαλείο πρέπει να ελεγχθεί/επισκευαστεί από εξουσιοδοτημένο και συμβεβλημένο συνεργείο εξυπηρέτησης πελατών της REMS.
- Ο κινητήρας πρέπει να αντικατασταθεί από εξουσιοδοτημένο και συμβεβλημένο συνεργείο εξυπηρέτησης πελατών της REMS.
- Φορτίστε το συσσωρευτή με τον ταχυφορτιστή ή αντικαταστήστε τον.
- Μειώστε την πίεση πρόωσης.

5.5. Βλάβη: Ο τροχός κοπής στομώνει ή σπάει μετά από 1 ή 2 κοπές.

Αιτία:

- Κοπή σε εγκοπή, στην οποία στόμωσε ή υπέστη ζημιά ήδη ο προηγούμενος τροχός κοπής.
- Ακατάλληλος τροχός κοπής.
- Η πρώτη ύλη του σωλήνα δεν είναι κατάλληλη για κοπή.

Αντιμετώπιση:

- Τοποθετήστε τον τροχό κοπής δίπλα στην εγκοπή με τα εναπομείναντα θραύσματα.
- Επιλέξτε τροχό κοπής σύμφωνα με τον προς κοπή σωλήνα και αντικαταστήστε τον.
- Χρησιμοποιείτε μόνο εγκεκριμένους σωλήνες, βλ. 1.3.

5.6. Βλάβη: Κατά την κοπή των σωλήνων δημιουργούνται αποτυπώματα στην εξωτερική διάμετρο του σωλήνα.

Αιτία:

- Οι τροχίσκοι της βάσης στήριξης σωλήνων (6) δεν είναι καθαροί.
- Οι τροχίσκοι της βάσης στήριξης σωλήνων (6) έχουν υποστεί ζημιά.

Αντιμετώπιση:

- Καθαρίστε τους τροχίσκους με καθαριστικό μηχανών REMS CleanM (Κωδ. πρ. 140119) και στη συνέχεια χρησιμοποιήστε αντισκωριακή προστασία.
- Αντικαταστήστε τους τροχίσκους.

6. Διάθεση

Οι συσκευές REMS Nano, REMS Nano 11 V, ο ταχυφορτιστής και οι συσσωρευτές δεν επιτρέπεται να απορρίπτονται στα οικιακά απορρίμματα μετά τη χρήση τους. Πρέπει να απορρίπτονται κανονικά σύμφωνα με τη νομοθεσία. Οι μπαταρίες λιθίου και οι συστοιχίες συσσωρευτών όλων των συστημάτων των μπαταριών επιτρέπεται να απορρίπτονται μόνο αποφορτισμένες, ενώ εάν δεν έχουν αποφορτιστεί πλήρως πρέπει να καλύπτονται όλες οι επαφές, π.χ. με μονωτική ταινία.

7. Εγγύηση κατασκευαστή

Η χρονική διάρκεια της εγγύησης ανέρχεται στους 12 μήνες μετά την παράδοση του νέου προϊόντος στον πρώτο χρήστη. Το χρονικό σημείο της παράδοσης πρέπει να αποδεικνύεται με την αποστολή των γνήσιων εγγράφων αγοράς, τα οποία πρέπει να περιλαμβάνουν την ημερομηνία αγοράς και την ονομασία προϊόντος. Όλα τα λειτουργικά σφάλματα που παρουσιάζονται κατά τη χρονική διάρκεια της εγγύησης, και αποδεδειγμένα οφείλονται σε κατασκευαστικά σφάλματα ή σε σφάλματα υλικού, αποκαθίστανται δωρεάν. Με την αποκατάσταση των σφαλμάτων δεν παραινείται ούτε ανανεώνεται η χρονική διάρκεια της εγγύησης του προϊόντος. Οι ζημιές, που οφείλονται σε φυσική φθορά, στον μη ενδεδειγμένο χειρισμό ή παραβίαση της ενδεδειγμένης χρήσης, σε μη προσοχή των προδιαγραφών λειτουργίας, σε ακατάλληλα υλικά λειτουργίας, σε υπερβολική καταπόνηση, σε χρήση εκτός του σκοπού προορισμού, σε επεμβάσεις παντός είδους ή σε άλλους λόγους, για τους οποίους η εταιρία REMS δεν ευθύνεται, αποκλείονται από την εγγύηση.

Οι παροχές της εγγύησης επιτρέπεται να παρέχονται μόνο από τα προς τούτο εξουσιοδοτημένα συμβεβλημένα συνεργεία εξυπηρέτησης πελατών της εταιρίας

REMS. Παράπονα γίνονται αποδεκτά μόνο εάν το προϊόν παραδοθεί σε ένα εξουσιοδοτημένο και συμβεβλημένο συνεργείο εξυπηρέτησης πελατών της REMS χωρίς προηγούμενες επεμβάσεις και σε άθικτη κατάσταση. Προϊόντα και εξαρτήματα που έχουν αντικατασταθεί περιέρχονται στην ιδιοκτησία της REMS.

Τα έξοδα μεταφοράς αναλαμβάνει ο χρήστης.

Μπορείτε να βρείτε έναν πίνακα με τα εξουσιοδοτημένα και συμβεβλημένα συνεργεία εξυπηρέτησης πελατών της REMS στην ιστοσελίδα www.rems.de. Για τις χώρες που δεν αναφέρονται σε αυτόν τον πίνακα, το προϊόν πρέπει να παραδίδεται στη διεύθυνση SERVICE-CENTER, Neue Rommelshäuser Straße 4, 71332 Waiblingen, Deutschland. Τα νόμιμα δικαιώματα του χρήστη, ειδικά οι αξιώσεις εγγύησης του σε περίπτωση ελλείψεων έναντι του πωλητή, καθώς και οι αξιώσεις εξαιτίας σκόπιμης παραβίασης των υποχρεώσεων και οι αξιώσεις που απορρέουν από την ευθύνη από ελαττωματικά προϊόντα, δεν περιορίζονται από την παρούσα εγγύηση.

Για την παρούσα εγγύηση ισχύει η γερμανική νομοθεσία αποκλεισμένων των κανόνων παραπομπής του γερμανικού Διεθνούς Ιδιωτικού Δικαίου, καθώς και αποκλεισμένης της Σύμβασης των Ηνωμένων Εθνών για τις διεθνείς πωλήσεις κινητών πραγμάτων (CISG). Εγγυητής αυτής της εγγυήσεως κατασκευαστή, που ισχύει παγκοσμίως, είναι η REMS GmbH & Co KG, Stuttgarter Str. 83, 71332 Waiblingen, Deutschland.

8. Κατάλογος εξαρτημάτων

Βλ. για τους καταλόγους εξαρτημάτων www.rems.de → Downloads → Parts lists.

Orijinal kullanım kılavuzunun tercümesi

Şek. 1-2

1 Ana gövde	6 Boru yuvası
2 Boru tipi kol	7 Kulp
3 Tespit delikleri	8 Dokunma tipi emniyetli şalter
4 Kesici disk	9 Akü
5 Altı köşeli somun	

Elektrikli aletler için geçerli genel güvenlik uyarıları

⚠ UYARI

Bu elektrikli aletin donatılmış olduğu tüm güvenlik uyarılarını, talimatları, resimleri ve teknik bilgileri okuyun. Aşağıdaki talimatlara uyulmaması elektrik çarpması, yangın ve/veya ağır yaralanmalara yol açabilir.

Tüm güvenlik uyarılarını ve talimatları ilerisi için saklayın.

Güvenlik uyarılarında kullanılan "elektrikli alet" kavramı, kabloyla çalışan elektrikli aletleri (elektrik kablolu) veya aküyle çalışan elektrikli aletleri (elektrik kablolu) kapsar.

1) Çalışma yerinde güvenlik

- Çalışma yerinizin temiz ve iyi aydınlatılmış olmasını sağlayın. Düzensizlik ya da aydınlatılmayan çalışma yerleri kazalara yol açabilir.
- Elektrikli aletle içinde yanabilir sıvı, gaz veya tozların bulunduğu patlama tehlikesi olan ortamlarda çalışmayın. Elektrikli aletler, toz veya buharları ateşleyebilen kıvılcımlar üretirler.
- Elektrikli aleti kullandığınız süre boyunca çocukları ve diğer kişileri uzak tutun. Dikkatiniz dağıldığında elektrikli alet üzerindeki kontrolünüzü kaybedebilirsiniz.

2) Elektrik güvenliği

- Elektrikli aletin bağlantı fişi prize uymalıdır. Fiş hiçbir şekilde değiştirilmemelidir. Adaptörlü fişleri topraklamalı elektrikli aletlerle birlikte kullanmayın. Değiştirilmeyen fişler ve uygun prizler elektrik çarpması riskini azaltır.
- Boru, kalorifer, fırın veya buzdolabı gibi topraklanmış yüzeylerle bedensel temaslardan kaçının. Bedeniniz topraklandığında elektrik çarpması riski artar.
- Elektrikli aletleri yağmur veya nemden uzak tutun. Elektrikli aletin içine su girmesi elektrik çarpması riskini artırır.
- Bağlantı kablosunu elektrikli aleti taşımak, asmak veya fişi prizden çekmek gibi amaç dışı işlemler için kullanmayın. Bağlantı kablosunu ısı, yağ, keskin kenarlar veya hareketli kısımlardan uzak tutun. Hasarlı veya dolanmış bağlantı kabloları elektrik çarpması riskini artırır.
- Elektrikli aletle açık alanda çalışacaksanız, dış alanlarda kullanım için de uygun olan uzatma kabloları kullanın. Dış alanlara mahsus bir uzatma kablosunun kullanılması elektrik çarpması riskini azaltır.
- Elektrikli aletin nemli bir ortamda kullanılması kaçınılmazsa, hatalı akım koruyucu şalteri kullanın. Hatalı akım koruyucu şalterinin kullanılması elektrik çarpması riskini azaltır.

3) Kişilerin güvenliği

- Dikkatli olun, itinayla çalışın ve elektrikli aleti kullanarak işe başlarken sakin olun. Yorgun olduğunuz veya uyuşturucu, alkol veya ilaçların etkisi altında olduğunuz zamanlar elektrikli aletler kullanmayın. Elektrikli aletin kullanımı esnasında bir anlık dikkatsizlik ciddi yaralanmalara yol açabilir.
- Kişisel koruyucu ekipmanınızı kullanın ve daima bir koruyucu gözlük takın. Elektrikli aletin türü ve kullanımına göre takılacak toz maskesi, kaymaz iş ayakkabıları, kask veya kulaklık gibi kişisel koruyucu ekipman yaralanma riskini azaltır.
- Aletin istenmeden kullanıma alınmasını önleyin. Elektrik kablosunu prize takarken ve/veya aküyü yerleştirirken, elektrikli aleti alırken veya taşırken elektrikli aletin kapalı olduğundan emin olun. Elektrikli aleti taşırken parmağınızın şalter üzerinde olması veya elektrikli aleti açık konumdayken elektriğe bağlanmanız kazalara yol açabilir.
- Elektrikli aleti çalıştırmadan önce ayar takımlarını veya anahtarları çıkarın. Rotatif bir elektrikli aletin bir kısmında bulunan takım veya anahtar yaralanmalara yol açabilir.
- Normal olmayan duruşlardan kaçının. Her zaman için yere sağlam basın ve dengeyi sağlayın. Böylelikle elektrikli aleti beklenmedik durumlar karşısında daha iyi kontrol edebilirsiniz.
- Uygun kıyafetler giyinin. Bol kıyafetler giyinmeyin veya takılar takmayın. Saçlarınızı ve kıyafetlerinizi hareketli parçalardan uzak tutun. Bol kıyafetler, takılar veya uzun saçlar hareketli parçalara takılabilir.
- Toz emme veya toplama düzeneklerinin takılması mümkün olduğu hallerde, bu düzenekler takılmalı ve doğru şekilde kullanılmalıdır. Toz emme düzeneklerinin kullanılması, tozdan kaynaklanan tehlikeleri azaltabilir.
- Dikkati hiçbir zaman elden bırakmayın ve çok kez kullanmış olmanız nedeniyle elektrikli aleti iyi tanısanız da, elektrikli aletlere yönelik güvenlik kurallarını çiğnemeyin. Dikkatsiz bir davranış saniyeler içinde ağır yaralanmalara sebep olabilir.

4) Elektrikli aletin kullanımı ve davranışlar

- Elektrikli aleti aşırı zorlanmalara maruz bırakmayın. Yapacağınız işe uygun olan elektrikli aleti kullanın. Uygun elektrikli aletle belirtilen performans aralığında hem daha iyi, hem de daha güvenli çalışırsınız.
- Şalteri bozuk olan elektrikli aletleri kullanmayın. Açılıp kapatılması artık mümkün olmayan bir elektrikli alet tehlikelidir ve onarılması gerekir.

- Aleti ayarlamadan, kullanılan aleti değiştirmeden veya elektrikli aleti bir yere koymadan önce fişi prizden çekin ve/veya çıkarılabilir aküyü çıkarın. Bu güvenlik önlemi sayesinde elektrikli aletin istenmeden çalışmasını önlemiş olursunuz.
- Kullanılmayan elektrikli aletleri çocukların ulaşamayacakları yerlerde muhafaza edin. Elektrikli aleti tanımayan veya bu talimatları okumamış olan kişilerin aleti kullanmalarına müsaade etmeyin. Elektrikli aletler, tecrübesiz kişiler tarafından kullanıldıklarında tehlikelidir.
- Elektrikli aletin ve kullanılan aletin koruyucu bakımını itinayla yapın. Hareketli parçaların kusursuz çalıştırdıklarından ve sıkışmadıklarından, parçaların kırılmış veya elektrikli aletlerin fonksiyonunu olumsuz etkileyecek şekilde hasarlı olmadıklarından emin olun ve bu hususları kontrol edin. Hasarlı parçaların, elektrikli alet tekrar kullanılmadan önce onarılmasını sağlayın. Çoğu kazalar elektrikli aletlerin bakımlarının yetersiz yapılmasından kaynaklanmaktadır.
- Kesici aletleri keskin ve temiz tutun. Bakımı itinayla yapılmış olan keskin kenarlı kesici aletler, çalışma esnasında daha az sıkışır ve kullanımı daha kolaydır.
- Elektrikli aleti, kullanılan aleti, kullanılan aletleri vb. bu talimatlar doğrultusunda kullanın. Bu bağlamda çalışma şartlarını ve yapılacak işi de dikkate alın. Elektrikli aletlerin öngörülen uygulamalardan farklı alanlarda kullanılmaları tehlikeli durumlara yol açabilir.
- Kulpları ve tutma yerlerini kuru ve temiz tutun, ayrıca yağ ve gresten arındırın. Kaygan kulplar ve tutma yerleri elektrikli aletin beklenmedik durumlarda güvenli kullanımını ve kontrolünü engeller.
- Akülü aletin kullanımı ve davranışlar
 - Akülerini sadece üretici tarafından önerilen şarj aletleriyle şarj edin. Belirli bir akü türü için tasarlanmış olan şarj aleti, başka akülerle birlikte kullanıldığında yangın tehlikesi söz konusudur.
 - Elektrikli aletlerde sadece öngörülen akülerini kullanın. Diğer akülerin kullanımı yaralanmalara ve yangın tehlikesine yol açabilir.
 - Kullanılmayan aküleri kâğıt kısıklardan, madeni paralardan, anahtarlardan, çivilerden, vidalardan ve kontakların köprülenmesine sebep olabilecek diğer küçük metal cisimlerden uzak tutun. Akü kontakları arasında meydana gelebilecek kısa devre yanmalara veya yangına yol açabilir.
 - Yanlış kullanım halinde aküden sıvı dışarı sızabilir. Sıvıyla temastan kaçının. Yanlışlıkla temas halinde söz konusu yeri bol suyla yıkayın. Sıvı gözle temas ettiğinde ayrıca bir doktora müracaat edin. Sızan akü sıvısı ciltte tahrişlere veya yanmalara neden olabilir.
 - Hasarlı veya modifiye edilmiş aküleri kullanmayın. Hasarlı veya modifiye edilmiş aküler beklenmedik tutum sergileyebilir ve yangın, patlama veya yaralanma tehlikesine yol açabilirler.
 - Aküyü ateş ya da aşırı yüksek sıcaklıklara maruz bırakmayın. Ateş veya 130°C üzerindeki sıcaklıklar patlamaya yol açabilir.
 - Şarj işlemine ilişkin talimatlara uyun ve aküyü ya da akülü aleti hiçbir zaman kullanım kılavuzunda belirtilen sıcaklık aralığının dışında şarj etmeyin. Yanlış şarj veya izin verilen sıcaklık aralığının dışında şarj edilmesi aküyü tahrip edebilir ve yangın tehlikesini artırabilir.
- Servis
 - Elektrikli aletinizi orijinal yedek parçalar kullanılmak suretiyle sadece kalifiye uzman personele tamir ettirin. Böylelikle elektrikli aletin güvenliği korunmuş olur.
 - Hiçbir zaman hasarlı akülerin bakımını yapmayın. Akülerin her türlü bakımı sadece üretici ya da yetkili müşteri hizmetleri tarafından yapılmalıdır.

Elektrikli ve akülü boru kesme makineleri için güvenlik uyarıları

⚠ UYARI

Bu elektrikli aletin donatılmış olduğu tüm güvenlik uyarılarını, talimatları, resimleri ve teknik bilgileri okuyun. Aşağıdaki talimatlara uyulmaması elektrik çarpması, yangın ve/veya ağır yaralanmalara yol açabilir.

Tüm güvenlik uyarılarını ve talimatları ilerisi için saklayın.

- Hasarlı olduğu durumlarda elektrikli aleti kullanmayın. Kaza tehlikesi vardır.
- Koruma sınıfı I'e tabi elektrikli aleti sadece çalışır bir koruyucu kantağa sahip prize takınız/uzatma kablolarına bağlayın. Elektrik çarpması tehlikesi söz konusudur.
- Elektrikli aleti aşırı zorlanmalara maruz bırakmayın, hasarlı kesici diskler kullanmayın ve kesimi uygun ilerletme gücüyle gerçekleştirin. Elektrikli alet ve kesici disk, aşırı yüksek ilerletme gücü sonucunda daha büyük aşınmaya maruz kalır ve hasar görebilirler. Çok yüksek ilerletme gücü uygulandığında kesilecek borunun uçları aşırı derecede içe doğru bastırılır ve kesitte daralma meydana gelir.
- Kesme bölgesinde ve boru yuvası (6) ile malzeme desteği (10) bölgesinde hareketli parçalara dokunmayın. Yaralanma tehlikesi vardır.
- Uzun boruları desteklemek için gerekirse her iki tarafta REMS Herkules 3B (ürün no. 120120), REMS Herkules Y (ürün no. 120130) malzeme desteklerini kullanın ve bunları elektrikli aletin boru yuvasına (6) tam uygun şekilde ayarlayın. Böylece boruların eksantrik hareketleri azalır ve kesilen borular yere düşmez.
- Boruları kesmeden önce konsantrik dönüp dönmediklerini kontrol edin. Düz olmayan borularda eksantriklik oluşur ve boru ya da boru destekleri savrulabilir. Bu sırada boru, malzeme desteğinden de düşebilir, elektrikli alet kayabilir ve kesici disk hasar görebilir. Yaralanma tehlikesi vardır.
- Dönmekte olan boru önünde duran yardımcı kişileri boru kesme işlemi sırasında koruyun. Yaralanma tehlikesi vardır.

- **Elektrikli aleti sadece iş konusunda eğitilmiş olan kişilere teslim edin.** Elektrikli alet gençler tarafından ancak 16 yaşından büyük olmaları, aleti kullanmalarının mesleki eğitimleri için gerekli olması ve uzman bir kişinin denetimi altında bulunmaları şartıyla kullanılabilir.
- **Fiziksel, duyuşsal veya zihinsel özürü olan veya tecrübe ve bilgi yetersizliği nedeniyle elektrikli aleti güvenli şekilde kullanamayacak kişilerin ve çocukların bu elektrikli aleti gözetimsiz ya da sorumlu bir kişinin talimatı olmadan kullanmaları yasaktır.** Aksi taktirde hatalı kullanım ve yaralanma tehlikesi söz konusudur.
- **Elektrikli aleti asla gözetimsiz bir şekilde çalışır durumda bırakmayın.** Çalışmaya uzun süre ara verileceğinde elektrikli aleti kapatın, fiş/aküyü prizden çekin. Gözetimsiz kalmaları halinde elektrikli aletler maddi hasarlara ve/veya fiziksel yaralanmalara sebep olabilecek tehlikelere yol açabilirler.
- **Elektrikli aletin bağlantı kablosunu, uzatma kablosunu ve gerilim besleme-
lini düzenli aralıklarla hasar açısından kontrol edin.** Hasar halinde bunların kalifiye uzman personel ya da yetkili REMS müşteri hizmetleri servis departmanı tarafından değiştirilmelerini sağlayın.
- **Sadece onaylı, uygun şekilde işaretlenmiş ve yeterli kablo çapına sahip olan uzatma kablolarını kullanın.** 10 m uzunluğa kadar 1,5 mm² çapında, 10 – 30 m uzunluğa kadar 2,5 mm² çapında uzatma kabloları kullanın.

Aküler, hızlı şarj cihazları için güvenlik uyarıları

⚠ UYARI

Bu elektrikli aletin donatılmış olduğu tüm güvenlik uyarılarını, talimatları, resimleri ve teknik bilgileri okuyun. Talimatlara uyulmaması elektrik çarpması, yangın ve/veya ağır yaralanmalara yol açabilir.

Tüm güvenlik uyarılarını ve talimatları ilerisi için saklayın.

Bakınız ayrıca www.rems.de → İndirilenler → Kullanma kılavuzları.

Güvenlik veri sayfaları

⚠ UYARI

Güvenlik veri sayfalarını okuyun. Talimatlara uyulmaması elektrik çarpması, yangın ve/veya ağır yaralanmalara yol açabilir.

Tüm güvenlik uyarılarını ve talimatları ilerisi için saklayın.

Bakınız www.rems.de → İndirilenler → Güvenlik veri sayfaları → Aküler.

Sembollerin anlamı

⚠ UYARI

Dikkate alınmadığında ölüm veya ağır yaralanmalara (kalıcı) yol açabilecek orta risk derecesinde tehlikelere işaret eder.

⚠ DİKKAT

Dikkate alınmadığında orta derecede yaralanmalara (geçici) yol açabilecek düşük risk derecesinde tehlikelere işaret eder.

DUYURU

Maddi hasar, güvenlik duyurusu değildir! Yaralanma tehlikesi yoktur.



Çalıştırmadan önce kullanım kılavuzunu okuyun



REMS Nano koruma sınıfı I'e tabidir



REMS Nano 11 V ve hızlı şarj aleti koruma sınıfı II'ye tabidir



Alet açık alanlarda kullanıma uygun değildir



Çevreyi koruma kriterlerine uygun imha



CE Uygunluk sembolü

1. Teknik bilgiler

Tasarım amacına uygun kullanım

⚠ UYARI

REMS Nano ve REMS Nano 11 V boruları kesmek için tasarlanmıştır. Tüm diğer kullanımlar tasarım amacına aykırı ve dolayısıyla yasaktır.

Kullanım genel bakış REMS akü aletler, aküler, hızlı şarj cihazları, güç kaynakları. Bakınız www.rems.de → İndirilenler → Kullanım kılavuzları → KESMEK, PAHLAMAK, ÇAPAK ALMAK: DİĞER BELGELER



1.1. Teslimat kapsamı

REMS Nano:	Elektrikli boru kesme makinesi (kesici disksiz), 8 mm'lik tek ağızlı anahtar, kullanım kılavuzu, taşıma çantası.
REMS Nano 11 V:	Akülü boru kesme makinesi (kesici disksiz), Li-Ion akü, hızlı şarj aleti, 8 mm'lik tek ağızlı anahtar, kullanım kılavuzu, taşıma çantası.

1.2. Ürün numaraları

REMS Nano	844000
REMS Nano 11 V	844001
REMS Akü Li-Ion 10,8 V, 2,5 Ah	844510
Hızlı şarj cihazı 220–240 V, 65 W	571560
REMS Özel kesici disk Cu-INOX	844050
REMS Özel kesici disk V	844051
REMS Herkules 3B	120120
REMS Herkules Y	120130
REMS Jumbo	120200
REMS Jumbo E	120240
Taşıma çantası	574436
L-Boxx sistem çantası , yerleştirme gözleri ile birlikte	844045
REMS CleanM, Makine temizleyicisi	140119

1.3. Çalışma aralığı

REMS Nano, REMS Nano 11 V: Presfitting sistemli borular	
• Paslanmaz çelik borular, C-Çelik borular (kaplamasız)	Ø 12–28 mm
• Yarı sert ve sert bakır borular	Ø 10–35 mm
• Lamine borular	Ø 10–40 mm

Çalışma sıcaklık aralıkları

REMS Nano, REMS Nano 11 V	–10 °C – +60 °C (14 °F – +140 °F)
Akü	–10 °C – +60 °C (14 °F – +140 °F)
Hızlı şarj cihazı	0 °C – +40 °C (32 °F – +104 °F)

1.4. Devir sayısı

REMS Nano, REMS Nano 11 V: Kesici disk devir sayısı boşta çalışmada	130 min ⁻¹
--	-----------------------

1.5. Elektrik verileri

REMS Nano: 230 V~; 50–60 Hz; 130 W Sigorta (şebeke) 10 A (B), fasıllı işletim S3 %20 AB 2/10 dk, parazit gidermeli, koruma sınıfı I, makine no. 3650 itibarıyla koruyucu iletken	
REMS Nano 11 V: 10,8 V =; 2,5 Ah	

Hızlı şarj aleti	Giriş	220–240 V~; 50–60 Hz; 65 W
	Çıkış	10,8–18 V =
		koruma izolasyonlu, elektromanyetik koruma
	Giriş	100–120 V~; 50–60 Hz; 65 W
	Çıkış	10,8–18 V =
		koruma izolasyonlu, elektromanyetik koruma

1.6. Ölçüleri

REMS Nano L × B × H:	405 × 90 × 103 mm (15,9" × 3,5" × 4,1")
REMS Nano 11 V L × B × H:	408 × 88 × 105 mm (16,1" × 3,4" × 4,1")

1.7. Ağırlık

REMS Nano	1,9 kg (4,2 lb)
REMS Nano 11 V makine, aküsüz	2,0 kg (4,4 lb)
REMS Akü Li-Ion	0,2 kg (0,4 lb)

1.8. Gürültü bilgileri

İş yerine göre emisyon değeri	
$L_{WA}=78$ dB(A) $L_{pA}=67$ dB(A) $L_{pC, peak}=87$ dB(A) $K=3$ dB	

1.9. Vibrasyon

Kalkınmada ağırlıklı efektif değer	1,2 m/s ² $K=1,5$ m/s ²
------------------------------------	---

Titreşim değeri normlu bir Deneme Usulüne göre belirlenmiş ve istenildiğinde başka bir aletin değerleri ile kıyaslanabilir. Titreşim gücü performans azalmasının bir göstergesi olarak kullanılabilir.

⚠ DİKKAT

Titreşim değeri kullanma anında sabit haline nazaran farklı olabilir, kullanma şekline bağlıdır. Gerçek kullanma şartlarına bakarak, kullanılan kişiyi koruma maksadı ile, emniyet kurallarının belirlenmesi gerekli olabilir.

2. Kullanıma alma

2.1. Elektrik bağlantısı

⚠ UYARI

Şebeke voltajını dikkate alın! Elektrikli boru kesme makinesinin ya da hızlı şarj aletinin bağlantısını yapmadan önce güç etiketinde belirtilen voltajın şebeke voltajına uygun olup olmadığını kontrol edin. REMS Nano için sadece çalışır durumda olan koruyucu kontağa sahip prizler/uzatma kabloları kullanın. Şantiyelerde, nemli ortamlarda, iç ve dış alanlarda veya benzer kurulum türlerinde elektrikli boru kesme makinesini ancak hatalı akım koruyucu şalteriyle (FI şalteri) şebekede işletin. Toprak akımı 200 msn. boyunca 30 mA değerini geçerse bu şalter enerji beslemesini kesmelidir.

Aküler

DUYURU

Aküler (9) daima dik pozisyonda makineye veya hızlı şarj aletine takın. Akülerin eğri takılması kontaklara zarar verir ve akünün hasar görmesine sebep olan kısa devreye yol açabilir.

Düşük voltaj nedeniyle tamamen boşalma

Li-Ion akülerde minimum voltajın altına inilmemelidir. Aksi takdirde akü "tamamen boşalarak" hasar görebilir. REMS Li-Ion akülerin hücreleri yaklaşık %40 şarjlı olarak teslim edilir. Bu nedenle Li-Ion akülerin kullanım öncesi düzenli olarak şarj edilmeleri gerekir. Hücre üreticilerinin bu talimatına uyulmadığında Li-Ion akü tamamen boşalarak hasar görebilir.

Depolama nedeniyle tamamen boşalma

Şarjı oldukça az olan bir Li-Ion akü uzun süre depolanırken kendiliğinden boşalmak suretiyle tamamen boşalabilir ve böylece hasar görebilir. Bu nedenle Li-Ion akülerin depolanmadan önce şarj edilmeleri, şarjın en geç altı ayda bir tekrarlanması ve kullanım öncesi mutlaka tekrar şarj edilmeleri gerekir.

DUYURU

Kullanım öncesi aküyü şarj edin. Tamamen boşalmalarını önlemek için Li-Ion aküleri düzenli aralıklarla şarj edin. Tamamen boşaldığında akü zarar görür.

REMS akülerini şarj etmek için sadece REMS hızlı şarj cihazlarını kullanın. Yeni ve uzun süre kullanılmayan Li-Ion ancak birkaç defa şarj edildikten sonra tam kapasitelerine ulaşırlar.

Hızlı şarj aleti (aksesuar, ürün No. 571560)

Elektrik fişi takıldığında sol kontrol lambası sürekli yeşil yanar. Hızlı şarj aletine akü yerleştirildiğinde yanıp sönen yeşil kontrol lambası akünün şarj edildiğini gösterir. Kontrol lambası sürekli yeşil yandığında akü şarj edilmiştir. Kontrol lambalarından biri kırmızı renkte yanıp söndüğünde akü bozuktur. Kontrol lambalarından biri sürekli kırmızı yandığında, hızlı şarj aletinin ve/veya akünün sıcaklığı 0°C ile +40°C arası onaylı çalışma sıcaklığı aralığının dışındadır.

DUYURU

Hızlı şarj aletleri açık alanlarda kullanıma uygun değildir.

2.2. Makinenin kurulması

Elektrikli boru kesme makinesini REMS Jumbo E veya REMS Jumbo (aksesuar, ürün no. 120240 ya da 120200) katlanır tezgâh üzerine koyun. Alternatif olarak boru tipi kolu (2) çıkarın ve ana gövdeyi (1) mengeneyle sıkıştırın (Şekil 3) veya ana gövdeyi deliklerden (3) civatalar yardımıyla zemine sabitleyin. Uzun borular mutlaka REMS Herkules 3B veya REMS Herkules Y (aksesuar, ürün no. 120120 veya 120130), gerekirse makinenin her iki tarafında desteklenmelidir.

2.3. Kesici diskin (4) montajı (değiştirilmesi)

Elektrik fişini prizden çekin veya aküyü çıkarın! Uygun kesici diski seçin:

- **REMS kesici disk Cu-INOX**, paslanmaz çelik borular, çelik borular ve pres fitting sistemlerinin bakır boruları için
- **REMS kesici disk V** kompozit borular için.

Altıgen somunu (5) tek ağızlı 8 mm'lik anahtarla çıkarın. Kesici diski (4) takın (değiştirin). Tahrik mili üzerindeki tırnakların kesici diskteki montaj yuvalarına oturmalarına dikkat edin. Altıgen somunu (5) tekrar monte edin.

DUYURU

Sadece orijinal REMS kesici disklerini kullanın! Uygun olmayan kesici disk hasar görür veya boru tam kesilmez.

3. Kullanım

⚠ DİKKAT

Yaralanma tehlikesi!

Uygun kıyafetler giyinin. Bol kıyafetler giyinmeyin veya takılar takmayın. Saçlarınızı, kıyafetinizi ve eldivenlerinizi hareketli parçalardan uzak tutun. Bol kıyafetler, takılar veya uzun saçlar hareketli parçalara takılabilir.

3.1. İş akışı

Kulpu (7) yukarıya çekerek kesilecek borunun boru yuvasına (6) yerleşmesini sağlayın. Borudaki dış çapakları (testere çapakları) giderin; aksi takdirde hareket makaraları hasar görür. Kesilecek boru için uygun kesici diskin (4) seçilmiş/monte edilmiş olmasına dikkat edin. Boruyu yerleştirirken boruyla kesici diske

çarpmayın; aksi takdirde kesici disk hasar görebilir. Kesilecek yeri boru üzerinde işaretleyin ve kesici diske doğru yönlendirin. Uzun boruları destekleyin (bkz. 3.2.). Dokunma tipi emniyetli şaltere (8) basın, kulpu (7) boru yuvasına doğru bastırın ve boruyu kesin.

DUYURU

Kesme işlemi sırasında kesici diskin kırılması halinde, kesici disk değiştirildikten sonra makine kesilecek borudaki aynı kesme kertiğine daldırılmamalıdır. Kesme kertiğinin içinde kalan kırık parçaları nedeniyle değiştirilen kesici disk hasar görür.

3.2. Malzemenin desteklenmesi

⚠ DİKKAT

Boruları ve uzun boru parçalarını daima, gerekirse iki taraflı destekleyin, örneğin yükseklik ayarlı REMS Herkules 3B veya REMS Herkules Y malzeme destekleriyle (aksesuar, ürün no. 120120 veya 120130). Bu sırada, yükseklik ayarlı malzeme desteğinin boru yuvasıyla (6) aynı yüksekliğe ayarlı olmasına dikkat edin. Böylece eksantrik hareketler ve boruların kontrolsüzce yere düşmesi önlenir.

3.3. Tam boşalmaya karşı koruma

REMS Nano 11 V akü için tam boşalmaya karşı koruma ile donatılmıştır. Bu sistem, akünün şarj edilmesi gerektiğinde elektrikli aleti kapatır. Bu durumda aküyü çıkarın ve REMS hızlı şarj aletiyle şarj edin.

4. Koruyucu bakım

Aşağıda belirtilen bakıma hâle getirmeksizin, elektrikli aletin senede en az bir kez elektrikli aletlerin mükerrer kontrolü ve denetimi için REMS Sözleşmeli Yetkili Servis Atölyesine götürülmesi gerekir. Almanya'da elektronik aletlerin bu tarz mükerrer kontrolü DIN VDE 0701-0702 normuna göre yapılması ve DGUV Kazalardan Korunma Yönetmeliğinin 3. maddesi "Elektrik sistemleri ve ekipmanları"na göre portatif elektrikli işletme araçları için de öngörülmüştür. Bunun dışında aletin kullanıldığı yerde geçerli ulusal güvenlik hükümleri, kuralları ve yönetmelikleri dikkate alınmalı ve bunlara uyulmalıdır.

4.1. Bakım

⚠ UYARI

Periyodik bakım çalışmalarından önce elektrik fişini prizden çekin veya aküyü çıkarın!

Boru yuvasının (6) hareket makaralarını, kesici diski (4) ve kesici disk yuvasını temiz tutun. Aşırı kirli metal parçaları REMS CleanM makine temizleme maddesi ile (Ürün No. 140119) temizleyin, ardından paslanmaya karşı koruyun.

Plastik parçaları (örneğin gövde) sadece REMS CleanM makine temizleme maddesi (Ürün No. 140119) veya hafif sabunlu su ve nemli bir bezle temizleyin. Evlerde kullanılan deterjanları kullanmayın. Bunlar çoğu kez plastik parçalara zarar verebilecek kimyasallar içermektedir. Temizlemek için kesinlikle benzin, terebentin yağı, inceltici ya da benzer ürünler kullanmayın.

Sıvıların kesinlikle elektrikli aletin üzerine ya da içine girmemesine dikkat edin. Elektrikli aleti kesinlikle sıvılara daldırmayın.

4.2. Denetleme/Onarım

⚠ UYARI

Bakım onarım çalışmalarından önce fişi prizden çekin veya aküyü çıkarın! Bu çalışmalar sadece kalifiye uzman personel tarafından yapılmalıdır.

REMS Nano ve REMS Nano 11 V aletlerinin dişli grubu kullanım ömrü boyunca yeterli gres dolumuyla çalışmaktadır ve sonradan yağlanması gerekmez. REMS Nano ve REMS Nano 11 V motorları kömür fırçalara sahiptir. Bunlar aşınmaya tabidir ve bu nedenle zaman zaman kalifiye uzman personel veya yetkili REMS müşteri hizmetleri servis departmanı tarafından kontrol edilmeleri gerekir. Kömür fırçaları değiştirmek mümkün olmadığından, gerekirse motor değiştirilmelidir. Ayrıca bkz. Bölüm 5. Arıza halinde davranış.

5. Arıza halinde davranış

5.1. Arıza: Elektrikli boru kesme makinesi, akülü boru kesme makinesi kesim esnasında duruyor.

Sebebi:

- İlerletme gücü aşırı yüksek.
- Kesici disk körelmiş/kırılmış.
- Kömür fırçaları aşındı.
- Akü boşaldı ya da bozuk (REMS Nano 11 V).

Çözüm:

- İlerletme gücünü düşürün.
- Kesici diski değiştirin.
- Motorun yetkili REMS müşteri hizmetleri servis departmanı tarafından değiştirilmesini sağlayın.
- Aküyü hızlı şarj aletiyle şarj edin veya aküyü değiştirin.

5.2. Arıza: Boru kesim işlemi sırasında duruyor.

Sebebi:

- Boru eksantrik dönüyor.
- Borunun dış çapağı alınmadı.
- Boru yuvasının (6) hareket makaraları kirli.

Çözüm:

- İlerletme gücünü düşürün.
- Borunun dış çapağını alın.
- Hareket makaralarını temizleyin, bkz. 4.1.

5.3. Arıza: Boru kesilerek ayrılmıyor.**Sebebi:**

- Kesici disk uygun değil.
- Boru eksantrik dönüyor.
- Borunun dış çapağı alınmadı.
- Kesici disk hasarlı.

Çözüm:

- Kesilecek boruya uygun kesici disk seçin ve değiştirin.
- İlerletme gücünü düşürün.
- Borunun dış çapağını alın.
- Kesici diski değiştirin.

5.4. Arıza: Elektrikli boru kesme makinesi, akülü boru kesme makinesi çalışmıyor.**Sebebi:**

- Bağlantı kablosu bozuk (REMS Nano).
- Elektrikli alet bozuk.
- Kömür fırçaları aşındı.
- Akü boşaldı ya da bozuk (REMS Nano 11 V).
- İlerletme gücü aşırı yüksek.

Çözüm:

- Bağlantı kablosunun kalıfıye uzman personel veya yetkili REMS müşteri hizmetleri servis departmanı tarafından değiştirilmesini sağlayın.
- Elektrikli aletin yetkili REMS müşteri hizmetleri servis departmanı tarafından kontrol edilmesini/onarılmasını sağlayın.
- Motorun yetkili REMS müşteri hizmetleri servis departmanı tarafından değiştirilmesini sağlayın.
- Aküyü hızlı şarj aletiyle şarj edin veya aküyü değiştirin.
- İlerletme gücünü düşürün.

5.5. Arıza: Kesici disk 1 veya 2 kesimden sonra köreliyor ya da kırılıyor.**Sebebi:**

- Daha önceki kesici diskin de köreldiği ya da kırıldığı aynı kesme kertiğinde kesim yapıldı.
- Kesici disk uygun değil.
- Boru malzemesi kesmeye uygun değil.

Çözüm:

- Kesici disk ile kalan kırık parçalarının bulunduğu kesme kertiğinin yanında kesime başlayın.
- Kesilecek boruya uygun kesici disk seçin ve değiştirin.
- Sadece onaylı boruları kullanın, bkz. 1.3.

5.6. Arıza: Borular kesilirken boru dış çapında izler oluşuyor.**Sebebi:**

- Boru yuvasının (6) hareket makaraları kirlili.
- Boru yuvasının (6) hareket makaraları hasarlı.

Çözüm:

- Hareket makaralarını REMS CleanM makine temizleme maddesi ile (ürün no. 140119) temizleyin, ardından paslanmaya karşı koruyun.
- Hareket makaralarını değiştirin.

6. İmha

REMS Nano, REMS Nano 11 V, hızlı şarj aleti ve aküler kullanım ömrü sona erdiğinde normal ev atığı olarak imha edilmemelidir. Yasal hükümler doğrultusunda usulüne uygun imha edilmeleri gerekir. Lityum piller ve her türlü batarya sisteminde kullanılan aküler yalnızca deşarj edilmiş şekilde bertaraf edilmelidir. Tamamen deşarj edilmemiş lityum piller ve her türlü batarya sisteminde kullanılan akülerin bağlantı noktaları örn. izolasyon bantıyla kapatılmalıdır.

7. Üretici Garantisi

Garanti süresi, yeni ürünün ilk kullanıcıya teslim edilmesinden itibaren 12 aydır. Teslim tarihi, satın alma tarihini ve ürün tanımını içermesi zorunlu olan orijinal satış belgesi gönderilmek suretiyle kanıtlanmalıdır. Garanti süresi zarfında beliren ve kanıtlandığı üzere imalat veya malzeme kusurundan kaynaklanan tüm fonksiyon hataları ücretsiz giderilir. Hatanın giderilmesiyle ürünün garanti süresi uzamaz ve yenilenmez. Doğal aşınma, tasarım amacına uygun olmayan veya yanlış kullanım, işletme talimatlarına uyulmaması, uygun olmayan işletim maddeleri, aşırı zorlanma, tasarım amacına aykırı kullanım, kullanıcının veya bir başkasının müdahaleleri veya başka sebepler nedeniyle meydana gelen ve REMS şirketinin sorumluluğu dahilinde olmayan hasarlar garanti kapsamı dışındadır.

Garanti kapsamındaki işlemler, sadece yetkili bir REMS müşteri hizmetleri servis departmanı tarafından yapılabilir. Kusurlar ancak ürünün önceden müdahale edilmemiş ve parçalara ayrılmamış durumda REMS müşteri hizmetleri servis departmanına teslim edilmesi halinde kabul edilir. Yenisiyle değiştirilen ürün ve parçalar REMS şirketinin mülkiyetine geçer.

Gönderme ve iade için nakliye bedelleri kullanıcıya aittir.

REMS Sözleşmeli Müşteri hizmetleri servisleri listesini İnternet'te www.rems.de adresi altında görüntüleyebilirsiniz. Burada yer almayan ülkeler için ürün Neue Rommelshäuser Straße 4, 71332 Waiblingen, Deutschland adresindeki SERVICE-CENTER iletilmelidir. Kullanıcının yasal hakları, özellikle ayıp/kusur nedeniyle satıcıya karşı ileri sürdüğü talepleri, aynı zamanda kasıtlı yükümlülük ihlali ve ürün sorumluluk hakkı istemleri bu garantiyle kısıtlanmaz.

Bu garanti için, Alman Uluslararası kişisel haklarının sevk kuralları aynı zamanda Uluslararası Satım Sözleşmelerine İlişkin Birleşmiş Milletler Antlaşması (CISG) hükümleri hariç kılınmak suretiyle, Alman yasaları geçerlidir. Dünya çapında geçerli bu üretici garantisinin garantörü REMS GmbH & Co KG, Stuttgarter Str. 83, 71332 Waiblingen Deutschland.

8. Parça listeleri

Parça listeleri için bkz. www.rems.de → Downloads → Parça listeleri.

Превод на оригиналното ръководство за експлоатация

Фиг. 1–2

1 основно тяло	6 тръбна подложка
2 тръбно рамо	7 ръкохватка
3 отвори за закрепване	8 безопасен импулсен прекъсвач
4 режещо колело	9 акумулаторна батерия
5 шестоъгълна гайка	

Общи указания за безопасност на електрически инструменти

▲ ПРЕДУПРЕЖДЕНИЕ

Прочетете всички указания за безопасност, инструкциите, снимковия материал и техническите характеристики, които са доставени към този електрически инструмент. Пропуски при спазване на посочените по-долу инструкции могат да причинят електрически удар, пожар и/или тежки наранявания.

Запазете всички указания за безопасност и инструкции за бъдеща употреба.

Използването в указанията за безопасност понятие „електрически инструмент“ се отнася до електрически инструменти, включени (с мрежов проводник) в електрическата мрежа или до електрически инструменти с батерия (без мрежов проводник).

1) Безопасност на работното място

- Поддържайте работното си място чисто и добре осветено. Безпорядъкът или неосветените работни зони могат да доведат до злополуки.
- Не работете с електрически инструмент във взривоопасна среда, в която се намират горими течности, газове или прахове. Електрическите инструменти образуват искри, които могат да запалят праховете или парите.
- Дръжте деца и други лица надалеч от електрическия инструмент по време на неговата експлоатация. При отвлечане на вниманието можете да загубите контрол върху електрическия инструмент.

2) Електрическа безопасност

- Съединителният щепсел на електрическия инструмент трябва да пасва в електрическия контакт. Щепселът не трябва да се променя по никакъв начин. Не използвайте адаптерни щепсели заедно с предпазно заземните електрически инструменти. Непроменените щепсели и подобящите контакти намаляват риска от електрически удар.
- Избягвайте телесен контакт със заземени повърхности като тръби, парно, печки и хладилници. Налице е повишена опасност от електрически удар, когато вашето тяло е заземено.
- Предпазвайте електрическите инструменти от дъжд и влага. Проникването на вода в електрическия инструмент повишава риска от електрически удар.
- Не използвайте кабела за свързване, за да носите електрическия инструмент, да го окачвате или за да изтеглите щепсела от контакта. Дръжте кабела за свързване настрана от топлина, масло, остри ръбове или движещи се части. Повредените или омотаните съединителни кабели повишават опасността от електрически удар.
- Когато работите на открито с електрически инструмент, използвайте само удължителни кабели, които са годни за използване навън. Използването на кабел, годен за употреба на открито, намалява риска от електрически удар.
- Ако не може да се избегне експлоатацията на електрическия инструмент във влажна среда, използвайте дефектнотоков прекъсвач. Използването на дефектнотоковия прекъсвач намалява риска от електрически удар.

3) Безопасност на персонала

- Бъдете внимателни, внимавайте, какво вършите и работете разумно с електрическия инструмент. Не използвайте електрически инструмент, когато сте уморени или се намирате под влиянието на наркотици, алкохол или лекарства. Момент на невнимание при употреба на електрическия инструмент може да доведе до сериозни наранявания.
- Носете лично защитно оборудване и винаги защитни очила. Носенето на лични предпазни средства, като прахова маска, нехлъзгащи се защитни обувки, защитна каска или защита на слуха, в зависимост от вида на експлоатацията на електрическия инструмент, намалява риска от наранявания.
- Избягвайте неволното пускане в експлоатация. Уверете се, че електрическият инструмент е изключен, преди да го включите в електрозахранването и/или поставите акумулаторната батерия, преди да вземете или носите. Ако при носене на електрическия инструмент, пръстът Ви се намира на прекъсвача или включите уреда в мрежата, когато прекъсвача е на позиция включен, това може да доведе до злополуки.
- Отстранете настройващите инструменти или отвертките, преди да включите електрическия инструмент. Инструмент или ключ, намиращи се във въртяща се част на електрическия инструмент, може да доведат до наранявания.
- Избягвайте необикновена стойка на тялото. Заемете стабилна и сигурна стойка и винаги пазете равновесие. Така сте в състояние да контролирате по-добре електрическия инструмент при настъпване на непредвидени ситуации.

- Носете подходящо облекло. Не носете широко облекло или бижута. Дръжте коси и облекло настрана от движещи се части. Свободното облекло, бижутата или дългите коси могат да бъдат захванати от движещите се части.
- Ако се наложи да се монтира прахозасмукващи и прахоулавящи устройства, те трябва да се свържат и използват правилно. Използването на засмукване на прах може да намали опасностите, произтичащи от наличието на прах.
- Не подценявайте опасностите и рисковете и не пренебрегвайте правилата за безопасност на електрически инструменти, дори и електрическите инструменти да Ви е добре познати поради многократната му употреба. Невнимателното боравене може да доведе до тежки наранявания само за части от секундата.
- Използване и боравене с електрически инструмент
 - Не претоварвайте електрическия инструмент. Използвайте за Вашата работа определения за целта електрически инструмент. С подходящия електрически инструмент Ви ще работите по-добре, по-сигурно и по-безопасно в посочения мощностен обхват.
 - Не използвайте електрически инструмент, който прекъсвач е дефектен. Електрическият инструмент, който не може да се включва и изключва, е опасен и трябва да се ремонтира.
 - Изключете щепсела от контакта и/или отстранете отделящата се акумулаторна батерия, преди да правите настройки по уреда, да смените части на инструменти или да оставите електрическия инструмент. Тази мярка предотвратява неволното пускане на електрическия инструмент.
 - Съхранявайте електрическите инструменти, които не използвате в момента, надалеч от малки деца. Не оставяйте електрическия инструмент да се използва от лица, които не могат да работят с него или не са прочели тази инструкция. Електрическите инструменти са опасни, когато се използват от неопитни лица.
 - Поддържайте старателно електрическите инструменти и експлоатационния инструмент. Контролирайте дали функционират безупречно движещите се части, дали има счупени или повредени части, които нарушават функцията на електрическия инструмент. Предайте на ремонт повредените части, преди да използвате електрическия инструмент. Голяма част от злополуките са причинени от лошо поддържани електрически инструменти.
 - Поддържайте режещите инструменти добре наострени и чисти. Добре поддържаните режещи инструменти с остри ръбове не блокират бързо и могат лесно да бъдат направлявани.
 - Използвайте електрическия инструмент, експлоатационния инструмент, експлоатационните инструменти в съответствие с тези инструкции. Обърнете внимание на работните условия и на извършващата се дейност. Използването на електрическите инструменти за различно от предвиденото приложение може да доведе до опасни ситуации.
 - Поддържайте дръжките и повърхностите за хващане в сухо и чисто състояние, без масло и грес. Хлъзгавите дръжки и повърхности за хващане възпрепятстват сигурното и безопасно обслужване и контролиране на електрическия инструмент при неочаквани ситуации.
- Използване и боравене с акумулаторен инструмент
 - Зареждайте акумулаторните батерии само със зарядни устройства, които са препоръчани от производителя. Има опасност от пожар при използването на зарядно устройство с неподходящи акумулаторни батерии.
 - Използвайте в електрическите инструменти само предвидените за това акумулаторни батерии. Използването на други акумулаторни батерии може да доведе до наранявания и да предизвика опасност от пожар.
 - Дръжте използваните акумулаторни батерии настрана от кламери, монети, ключове, гвоздеи, болтове или други малки метални предмети, които биха могли да предизвикат свързване на контактите. Късо съединение между акумулаторните контакти може да предизвика изгаряния или огън.
 - При неправилна употреба е възможно да изтече течност от акумулаторната батерия. Избягвайте контакта с нея. При случаен контакт с нея изплакнете с вода. Когато течността попадне в очите, потърсете допълнително лекарска помощ. Изтичаща течност от акумулаторната батерия може да причини раздразнения на кожата или изгаряния.
 - Не използвайте повредена или променена акумулаторна батерия. При използване на повредени или променени акумулаторни батерии могат да възникнат непредвидени инциденти, които да доведат до огън, експлозия или риск от нараняване.
 - Не излагайте акумулаторната батерия на огън или на твърде високи температури. Огън или температури над 130 °C могат да причинят експлозия.
 - Съблюдавайте всички инструкции за зареждане и не зареждайте никога акумулатора или акумулаторния инструмент при температури, които не са посочени в ръководството за експлоатация. Неправилното зареждане или зареждането извън разрешените температурен обхват може да повреди акумулаторната батерия и да увеличи риска от пожар.
- Сервисно обслужване
 - Електрическият инструмент може да се ремонтира само от квалифициран персонал и само с оригинални резервни части. По този начин се гарантира безопасността на електрическия инструмент.

- б) Никога не извършвайте поддръжка на повредени акумулаторни батерии. Всички поддръжки на акумулаторните батерии трябва да се извършват само от производителя или упълномощени сервизи за обслужване на клиенти.

Указания за безопасност на електрически и акумулаторни тръборези

⚠ ПРЕДУПРЕЖДЕНИЕ

Прочетете всички указания за безопасност, инструкциите, снимковия материал и техническите характеристики, които са доставени към този електрически инструмент. Пропуски при спазване на посочените по-долу инструкции могат да причинят електрически удар, пожар и/или тежки наранявания.

Запазете всички указания за безопасност и инструкции за бъдеща употреба.

- Не използвайте електрическия инструмент, когато е повреден. Има опасност от злополука.
- Включвайте електрическия инструмент с клас на защита I само в контакт/удължителен кабел с функциониращ защитен контакт. Има опасност от електрически удар.
- Не претоварвайте електрическия инструмент, не използвайте повредени зъбонарезни колела и отрязвайте с подходящо подаващо налягане. Електрическият инструмент и режещото колело са подложени на силно износване, при високо подаващо налягане и могат да се повредят. При силен натиск краищата на тръбата, която се отрязва, се притискат силно навътре, по този начин се получава стеснение на сечението.
- Не посягайте в подвижните части на зоната за рязане, както и около тръбната подложка (б) и подложката(ите) на материала. Има опасност от нараняване.
- За опора на по-дълги тръби използвайте от двете страни подложка(и) за материала(и) REMS Herkules 3B (принадлежности, арт. № 120120), REMS Herkules Y (принадлежности, арт. № 120130) и ги центрирайте точно към тръбната подложка (б) на електрическия инструмент. По този начин се намалява ексцентричният ход и отрязаните тръби не падат за земята.
- Преди да отрежете тръбите, контролирайте дали те се движат правилно. При рязането на неправилни тръби се получава дебаланс и тръбата респ. опората на тръбата може да се обърне. Възможно е тръбата да се изплъзне от подложката за материала, електрическият инструмент може да се измести и режещото колело да се повреди. Опасност от нараняване.
- Предпазвайте персонала, придружаващ работния процес на рязането, от въртящата се тръба. Опасност от нараняване.
- Предоставяйте електрическия инструмент само на инструктирани лица. Юноши и младежи могат да използват електрическия инструмент само, когато са навършили 16 години, когато това е необходимо за тяхното обучение и се намират под надзора на специалист.
- Деца и лица, които не са в състояние да обслужват сигурно и безопасно електрически уред поради своите физически, органични или интелектуални способности, не трябва да използват този електрически инструмент без надзор или инструктаж от отговорно лице. В противен случай е налице опасност от неправилно обслужване и наранявания.
- Никога не оставяйте електрическия инструмент да работи без надзор. При по-дълги работни паузи изключете електрическия инструмент, извадете мрежовия щепсел/акумулатора. От електрическите уреди могат да произтичат опасности, водещи до материални и/или персонални щети, когато те останат без надзор.
- Контролирайте редовно за повреда съединителните кабели, удължителните кабели на електрическия инструмент и електрозахранването. Ако те са повредени, оставете те да бъдат ремонтирани от квалифициран персонал или в оторизиран сервиз на REMS.
- Използвайте само разрешени и съответно обозначени удължителни кабели с достатъчно напречно сечение на проводника. Използвайте удължителни кабели с дължина до 10 m с напречно сечение на проводника от 1,5 mm², от 10 – 30 m с напречно сечение на проводника от 2,5 mm².

Указания за безопасност на акумулаторни батерии, бързозарядни устройства

⚠ ПРЕДУПРЕЖДЕНИЕ

Прочетете всички указания за безопасност, инструкциите, снимковия материал и техническите характеристики, които са доставени към този електрически инструмент. Пропуски при спазване на посочените инструкции могат да причинят електрически удар, пожар и/или тежки наранявания.

Запазете всички указания за безопасност и инструкции за бъдеща употреба.

Вижте също www.rems.de → Downloads → Ръководства за експлоатация.

Информационни листове за безопасност

⚠ ПРЕДУПРЕЖДЕНИЕ

Прочетете информационните листове за безопасност. Пропуски при спазване на посочените инструкции могат да причинят електрически удар, пожар и/или тежки наранявания.

Запазете всички указания за безопасност и инструкции за бъдеща употреба.

Вижте www.rems.de → Downloads → Информационни листове за безопасност → Акумулаторни батерии.

Обяснение на символите

⚠ **ПРЕДУПРЕЖДЕНИЕ** Опасност със средна степен на риск, която води до смърт или тежки наранявания (непоправими), ако не се спазва.

⚠ **ВНИМАНИЕ** Опасност с ниска степен на риск, която води до наранявания (поправими), ако не се спазва.

📖 **УКАЗАНИЕ** Материални щети, не представлява указание за безопасност! Няма опасност от нараняване.



Преди използване трябва да се прочете ръководството за експлоатация

REMS Nano отговаря на защитен клас I

REMS Nano 11 V и бързозарядното устройство отговарят на клас на защита II

Не е подходящ за използване на открито

Екологично рециклирано

Декларация за съответствие CE

1. Технически данни

Употреба по предназначение

⚠ ПРЕДУПРЕЖДЕНИЕ

REMS Nano и REMS Nano 11 V са предназначени само за отрязване на тръби. Всяка останала употреба не отговаря на предназначението и не е разрешена.

Преглед на употребата на акумулаторни инструменти, акумулаторни батерии, бързозарядни устройства, захранвания на REMS.

Вижте www.rems.de → Downloads → Ръководства за експлоатация → ОТРЯЗ-ВАНЕ, НАПРАВА НА ФАСКА, ЗАЧИСТВАНЕ: ДРУГИ ДОКУМЕНТИ



1.1. Обем на доставката

- REMS Nano: Електрически тръборез (без режещо колело), гаечен ключ с размер 8, ръководство за експлоатация, чанта.
- REMS Nano 11 V: Акумулаторен тръборез (без режещо колело), акумулаторна батерия Li-Ion, бързозарядно устройство, гаечен ключ с размер 8, ръководство за експлоатация, чанта.

1.2. Артикулен номер

REMS Nano	844000
REMS Nano 11 V	844001
Акумулатор REMS Li-Ion 10,8 V, 2,5 Ah	844510
Бързозарядно устройство 220–240 V, 65 W	571560
REMS Режещо колело Cu-INOX	844050
REMS Режещо колело V	844051
REMS Herkules 3B	120120
REMS Herkules Y	120130
REMS Jumbo	120200
REMS Jumbo E	120240
Чанта	574436
Системен куфар L-Boxx с вложка	844045
REMS CleanM, препарат за почистване на машини	140119

1.3. Работен обхват

- REMS Nano, REMS Nano 11 V:
- Тръби от пресфитинговата система от
- неръждаема стомана, C-стомана (без обвивка) Ø 12–28 mm
 - полутвърда и твърда мед Ø 10–35 mm
 - тръби с вложка и покритие Ø 10–40 mm

Обхват на работна температура

REMS Nano, REMS Nano 11 V	–10 °C – +60 °C (14 °F – +140 °F)
Акумулатор	–10 °C – +60 °C (14 °F – +140 °F)
Бързозарядно устройство	0 °C – +40 °C (32 °F – +104 °F)

1.4. Обороти

REMS Nano, REMS Nano 11 V:
Обороти на реж. колело на празен ход 130 min⁻¹

1.5. Електрически характеристики

REMS Nano:
230 V~; 50–60 Hz; 130 W
предпазител (мрежа) 10 A (B), повторно-кратковременен режим на работа S3 20% AB 2/10 min, с подтикане на радиосмущения, клас на защита I, защитен проводник от машини с № 3650

REMS Nano 11 V:
10,8 V =; 2,5 Ah

Бързозарядно устройство

Input	220–240 V~; 50–60 Hz; 65 W
Output	10,8–18 V =
	с предпазна изолация, с потискане на електромагнитни смущения
Input	100–120 V~; 50–60 Hz; 65 W
Output	10,8–18 V =
	с предпазна изолация, с потискане на електромагнитни смущения

1.6. Размери

REMS Nano:
Дължина × Ширина × Височина: 405 × 90 × 103 mm (15,9" × 3,5" × 4,1")

REMS Nano 11 V:
Дължина × Ширина × Височина: 408 × 88 × 105 mm (16,1" × 3,4" × 4,1")

1.7. Тегло

REMS Nano 1,9 kg (4,2 lb)

REMS Nano 11 V задвижваща машина без акумулаторна батерия 2,0 kg (4,4 lb)
Акумулатор REMS Li-Ion 0,2 kg (0,4 lb)

1.8. Информация за звука

Емисия шум на работното място
 $L_{WA} = 78 \text{ dB(A)}$ $L_{pA} = 67 \text{ dB(A)}$ $L_{pC, peak} = 87 \text{ dB(A)}$ $K = 3 \text{ dB}$

1.9. Вибрации

Усреднени ефективни стойности на ускорение 1,2 m/s² $K = 1,5 \text{ m/s}^2$

Указаната стойност на вибрациите е измерена посредством метод според нормите и може да се използва за сравнение с друг инструмент. Зададената стойност на вибрациите може да се използва за основна оценка на неравномерността.

⚠ ВНИМАНИЕ

Стойностите на вибрации на уреда могат да се различават при фактическото използване на уреда от зададените, в зависимост от начина по който се използва уреда: В зависимост от действителните условия на използване (прекъснат режим) може да се изискват средства за защита на работещите.

2. Пускане в експлоатация

2.1. Електрическа връзка

⚠ ПРЕДУПРЕЖДЕНИЕ

Сълюдавайте мрежовото напрежение! Преди да включите електрическия тръборез респ. бързозарядното устройство проверете дали посоченото на табелката напрежение отговаря на номиналното напрежение. За REMS Nano използвайте контакти/удължителни кабели с функциониращ защитен контакт. Когато работите на строителни обекти, във влажно обкръжение в помещения и на открито или при подобни условия, включвайте електрическия тръборез в мрежата само през дефектнотоков прекъсвач, който да спре захранването на тока, в случай че работният ток към земята превиши 30 mA за 200 ms.

Акумулаторни батерии

УКАЗАНИЕ

Акумулаторните батерии (9) трябва да се поставят винаги във вертикално положение в задвижващата машина респ. в бързозарядното устройство. Напречното поставяне може да увреди контактите и да доведе до късо съединение, при което да се повреди акумулаторната батерия.

Дълбоко разреждане поради понижено напрежение

Не трябва да се преминва минималната граница на напрежението при акумулаторните батерии Li-Ion, тъй като батерията може да се повреди поради дълбоко разреждане. Акумулаторните елементи на акумулаторната батерия Li-Ion на REMS са заредени около 40% при доставката. Затова акумулаторните батерии Li-Ion трябва да се заредят преди да се използват и редовно да се дозаредят. Ако не се спазва това предписание на производителя на акумулаторните елементи, акумулаторната батерия Li-Ion може да се повреди поради дълбоко разреждане.

Дълбоко разреждане при съхранение

Ако акумулаторната батерия Li-Ion се съхранява при ниско ниво на зареждане, тя може да се разреди поради саморазреждане и да се повреди. Поради това акумулаторните батерии Li-Ion трябва да се заредят преди съхранение и да се дозаредят най-късно на всеки шест месеца, а преди отново да се натоварват - непременно още веднъж да се заредят.

УКАЗАНИЕ

Заредете акумулаторната батерия преди употреба. Зареждайте редовно акумулаторните батерии Li-Ion, за да предотвратите пълното им разреждане. Акумулаторната батерия се поврежда, когато е напълно разреждана.

За зареждането на акумулаторната батерия REMS да се използват само разрешени бързозарядни устройства REMS. Новите и отдавна неизползваните акумулаторни батерии Li-Ion достигат пълния си капацитет едва след многократни зареждания.

Бързозарядно устройство (принадлежности, арт. № 571560)

Когато щепселът е включен в електрическата мрежа, зелената контролна лампичка свети непрекъснато. Когато акумулаторната батерия е поставена в бързозарядното устройство, зелената контролна лампичка мига - акумулаторната батерия се зарежда. Когато зелената контролна лампичка свети непрекъснато, тогава акумулаторната батерия е заредена. Ако мига червената контролна лампичка, тогава акумулаторната батерия е дефектна. Когато контролната лампичка свети с непрекъсната червена светлина, температурата на бързозарядното устройство и/или акумулаторната батерия се намира извън допустимия работен обхват от 0°C до +40°C.

УКАЗАНИЕ

Бързозарядните устройства не са подходящи за използване на открито.

2.2. Монтиране на машината

Поставете електрическия тръборез върху съгваемата работна маса REMS Jumbo E респ. REMS Jumbo (принадлежности, арт. № 120240 респ. 120200). Алтернативно развийте тръбното рамо (2) и затегнете основното тяло (1) в менгемето (фиг. 3) или затегнете с болтове основното тяло към подложката, като пробиете отвори (3). По-дългите тръби непременно трябва да се подпрат с REMS Herkules 3B респ. REMS Herkules Y (принадлежности, арт. № 120120 респ. 120130), евентуално от двете страни на машината.

2.3. Монтаж (смяна) на режещото колело (4)

Изважда се щепселът респ. акумулаторната батерия! Изберете подходящо режещо колело:

- **Режещо колело REMS Cu-INOX** за неръждаеми стоманени тръби, стоманени и медни тръби на системи пресфитининг
- **Режещо колело REMS V** за комбинирани тръби.

Отстранете шестоъгълната гайка (5) с гаечния ключ с размер 8. Поставете (сменете) режещото колело (4). Обърнете внимание на това гърбицата на задвижващия вал да се захване в отворите на режещото колело. Монтирайте отново шестоъгълната гайка (5).

УКАЗАНИЕ

Използвайте оригинални режещи колела на REMS! Режещото колело може да се повреди, ако то е неподходящо, или тръбата няма да се отреже.

3. Експлоатация

⚠ ВНИМАНИЕ

Опасност от наранявания!

Носете подходящо облекло. Не носете широко облекло или бижута. Дръжте косите, облеклото и ръкавиците надалеч от въртящите се части. Свободното облекло, бижутата или дългите коси могат да бъдат захванати от движещите се части.

3.1. Работен процес

Изтеглете дръжката (7) нагоре, така че тръбата, предназначена за рязане, да може да улегне върху тръбната подложка (6). Отстранете външните осенци (стружки) от тръбата, в противен случай опорните ролки могат да се повредят. Обърнете внимание на това да изберете/монтирате подходящото режещо колело (4) за тръбата, която трябва да се отреже. Когато поставяте тръбата, не я опирайте на режещото колело, то може да бъде повредено. Отбележете мястото, където ще отрежете тръбата и позиционирайте режещото колело. Подпрете по-дългите тръби (вижте 3.2.). Натиснете безопасния импулсен прекъсвач (8), натиснете ръкохватката (7) срещу тръбната подложка и отрежете тръбата.

УКАЗАНИЕ

Когато режещото колело се счупи по време на рязане, след смяната му то не трябва да се връзва в същия прорез на тръбата, която се отрязва. Смененото режещо колело ще се повреди поради наличието на счупени парчета в процепа.

3.2. Опора на материала

⚠ ВНИМАНИЕ

Тръбите и по-дългите заготовки трябва винаги да се подпират, ако е необходимо и от двете страни, напр. с регулируема на височина подложка за материала REMS Herkules 3B респ. REMS Herkules Y (принадлежности, арт. № 120120 респ. 120130). Внимавайте при това регулируемата на височина подложка за материала да е настроена на еднаква височина с тръбната подложка (6). По този начин се намалява некръпното отрязване и неконтролираното падане на тръбите.

3.3. Защита срещу дълбоко разреждане

REMS Nano 11 V е оборудван със защита срещу дълбоко разреждане на акумулаторната батерия. Тя изключва електрическия инструмент, когато акумулаторната батерия трябва да бъде заредена. В такъв случай извадете акумулаторната батерия и я заредете с бързозарядното устройство REMS.

4. Поддържане в изправно състояние

Препоръчва се, независимо от споменатото по-долу в текста техническо обслужване, електрическият инструмент да се подлага минимум веднъж годишно на инспекция и повторна проверка на електрическите уреди от оторизиран сервиз на REMS. В Германия също и за мобилните електрически съоръжения се изисква извършването на подобна повторна проверка на електрическите уреди съгласно DIN VDE 0701-0702 и съгласно разпоредбите за предотвратяване на злополуки DGUV разпоредба 3 „Електрически уреди и съоръжения“. Освен това валидните на мястото на експлоатация национални разпоредби за безопасност, правила и нормативни уреди трябва да се съблюдават и спазват.

4.1. Поддръжка

⚠ ПРЕДУПРЕЖДЕНИЕ

Преди извършването на техническа поддръжка, изключете щепсела респ. извадете акумулаторната батерия!

Поддържайте чисти ходовите ролки на тръбната подложка (6), режещото колело (4) и неговото закрепване. Силно замърсените метални части, трябва да се почистят с почистващ препарат за машинни части REMS CleanM (арт. № 140119) и след това да се предпазят срещу ръждясване

Почиствайте пластмасовите части (напр. корпус) само с почистващ препарат за машинни части REMS CleanM (арт. № 140119) или с мек сапун и влажна кърпа. Не използвайте домакински почистващи препарати. Те съдържат много химикали, които биха могли да повредят пластмасовите части. В никакъв случай не използвайте бензин, терпентиново масло, разреждател или подобни продукти за почистване.

Внимавайте никога да не попадат течности върху респ. във вътрешността на електрическият инструмент. Никога не потапяйте електрическият инструмент в течност.

4.2. Инспектиране/привеждане в изправно състояние

⚠ ПРЕДУПРЕЖДЕНИЕ

Преди извършване на дейности по привеждане в изправност, да се изтегли щепсела, свързващ с мрежата, респ. да се смене акумулатора! Тези дейности могат да се извършват само от квалифициран персонал.

Предавката REMS Nano, REMS Nano 11 V работи в непрекъснат гресиращ слой и затова нейното смазване не е необходимо. Двигателите на REMS Nano и REMS Nano 11 V имат въгленови четки. Те се износват и поради това трябва да се контролират от време на време от квалифициран персонал или оторизиран сервиз на REMS. Въгленовите четки не могат да се сменят, така че евентуално е необходимо смяна на целия двигател. Вижте също 5. Поведение при повреди

5. Поведение при повреди

5.1. Повреда: Електрическият тръборез, акумулаторният тръборез спира по време на отрязването.

Причина:

- Прекалено силен натиск при подаване.
- Тъпо/счупено режещо колело.
- Износени въгленови четки.
- Акумулаторната батерия е празна или дефектна (REMS Nano 11 V).

Отстраняване:

- Намалете натиска при подаване.
- Сменете режещото колело.
- Двигателят трябва да се смени от оторизиран сервиз на фирма REMS.
- Заредете акумулаторната батерия с бързозарядно устройство или я сменете.

5.2. Повреда: Тръбата спира да се движи по време на рязане.

Причина:

- Тръбата не е кръгла.
- Не са снети осењците от външната страна на тръбата.
- Ходовите ролки на тръбната подложка (6) са замърсени.

Отстраняване:

- Намалете натиска при подаване.
- Почистете осењците от външната страна на тръбата.
- Почистете ходовите ролки, вижте 4.1.

5.3. Повреда: Тръбата не се отрязва.

Причина:

- Неподходящо режещо колело.
- Тръбата не е кръгла.
- Не са снети осењците от външната страна на тръбата.
- Режещото колело е повредено.

Отстраняване:

- Изберете режещо колело в съответствие с тръбата, която ще се отрязва, и го сменете.
- Намалете натиска при подаване.
- Почистете осењците от външната страна на тръбата.
- Сменете режещото колело.

5.4. Повреда: Електрическият тръборез, акумулаторният тръборез не стартира.

Причина:

- Дефектен захранващ проводник (REMS Nano).
- Електрическият инструмент е дефектен.
- Износени въгленови четки.
- Акумулаторната батерия е празна или дефектна (REMS Nano 11 V).
- Прекалено силен натиск при подаване.

Отстраняване:

- Сменете захранващия проводник като натоварите с това квалифициран персонал или го предадете в оторизиран сервиз на REMS.
- Възложете проверката/ремонта на електрическият инструмент на оторизиран сервиз на REMS.
- Двигателят трябва да се смени от оторизиран сервиз на фирма REMS.
- Заредете акумулаторната батерия с бързозарядно устройство или я сменете.
- Намалете натиска при подаване.

5.5. Повреда: Режещото колело се притъпява след 1 до 2 отрязвания или се чупи.

Причина:

- Рязане в процела на предишното режещо колело, в който и то се е притъпило или счупило.
- Неподходящо режещо колело.
- Материалът за тръби не е подходящ за рязане.

Отстраняване:

- Поставете режещото колело до процела с останалите парчета.
- Изберете режещо колело в съответствие с тръбата, която ще се отрязва, и го сменете.
- Използвайте само разрешени тръби, вижте 1.3.

5.6. Повреда: По време на рязане се появяват отпечатащи на външния диаметър на тръбата.

Причина:

- Ходовите ролки на тръбната подложка (6) са замърсени.
- Ходовите ролки на тръбната подложка (6) са повредени.

Отстраняване:

- Почистете ходовите ролки с почистващ препарат за машинни части REMS CleanM (арт. № 140119) и след това нанесете защита срещу ръжда.
- Сменете ходовите ролки.

6. Рециклиране

REMS Nano, REMS Nano 11 V, бързозарядното устройство и акумулаторните батерии не трябва да се изхвърлят с битовите отпадъци в края на техния експлоатационен срок. Те трябва да се рециклират в съответствие със законовите разпоредби. Литиевите батерии и акумулаторни пакети от всякакви батерийни системи могат да се изхвърлят само в напълно разредено състояние, съотв. при не напълно разредени литиеви батерии и акумулаторни пакети всички изводи трябва да бъдат изолирани, например с изолирбанд.

7. Гаранционни условия

Гаранционният срок е 12 месеца след предаване на новия продукт на първоначалния потребител. Времето на предаване трябва да се удостовери чрез изпращане на оригиналните документи за покупката, които съдържат данни относно датата на покупката и обозначението на продукта. Всички настъпили по време на гаранционния срок функционални дефекти, които доказуемо се дължат на грешки в изработването или материала, се отстраняват безплатно. Гаранционният срок на продукта не се удължава или подновява поради отстраняване на дефекта. Щетите, които се дължат на естествено износване, неправилно боравене или злоупотреба, несъблюдаване на експлоатационните инструкции, неподходящи производствени материали, прекомерно натоварване, неотговарящо на целта използване, собствена или чужда намеса или други причини, които не се вменят в отговорността на фирма REMS, са изключени от гаранцията.

Гаранционните услуги могат да се извършват само от оторизиран сервиз на фирма REMS. Рекламациите се признават само когато продуктът се предаде в неразглобено състояние, без предварителна намеса в оторизиран сервиз на фирма REMS. Заменените продукти и части стават собственост на фирма REMS.

Разноските за пратката при постъпване и изпращане са за сметка на потребителя.

Списъкът на оторизираните сервизи на фирма REMS ще намерите на интернет адрес www.rems.de. За държавите, които не фигурират в него, продуктът трябва да бъде изпратен в SERVICE-CENTER, Neue Rommelshäuser Straße 4, 71332 Waiblingen, Deutschland. Законовите права на потребителя, по-конкретно за гаранционните му претенции към продавача в случай на дефекти, както и претенции, дължащи се на умишлено неизпълнение на задълженията, и претенции по закона за отговорност за вреди, причинени от продукти, не са ограничени от тази гаранция.

За тази гаранция важи немското право, като се изключат референтните разпоредби на немското международно частно право и като се изключи Конвенцията на Организацията на обединените нации относно договорите за международна продажба на стоки (CISG). Международната гаранция се предоставя от REMS GmbH & Co. KG, Stuttgarter Str. 83, 71332 Waiblingen, Deutschland.

8. Списък на частите

Списък на частите виж www.rems.de → Downloads → Parts lists.

Originalios naudojimo instrukcijos vertimas

Pav. 1–2

1 Pagrindinis rėmas	6 Vamzdžio padėjimo vieta
2 Vamzdinė rankena	7 Rankena
3 Tvirtinimo angos	8 Jungtukas
4 Pjovimo ratelis	9 Akumulatorius
5 Veržlė	

Bendrieji saugos nurodymai dirbantiems su elektriniais įrankiais

⚠️ ĮSPĖJIMAS

Perskaitykite visus saugos nurodymus, reikalavimus, peržiūrėkite paveikslėlius ir techninius duomenis, kuriais yra aprūpintas šis elektrinis įrankis. Jei nesilaikysite toliau pateiktų reikalavimų, galite gauti elektros smūgį, sukelti gaisrą ir / arba sunkiai susižeisti.

Visus saugos nurodymus ir reikalavimus saugokite ateičiai.

Saugos nurodymuose naudojama sąvoka „elektrinis įrankis“ yra susijusi su iš elektros tinklo maitinamais elektriniais įrankiais (su maitinimo kabeliu) arba akumuliatoriais maitinamais elektriniais įrankiais (be maitinimo kabelio).

1) Sauga darbo vietoje

- Darbo zona turi būti švari ir gerai apšviesta. Netvarkingos ir neapšviestos darbo zonos gali būti nelaimingų atsitikimų priežastis.
- Nedirbkite su elektriniu įrankiu sprogioje aplinkoje, kurioje yra degiųjų dulkių, dujų arba dulkų. Elektriniai įrankiai kibirkščiuoja, kibirkštys gali uždegti dulkes arba garus.
- Dirbant su elektriniu įrankiu, šalia neturi būti vaikų ir pašalinių asmenų. Dėl išblaškymo galite nebekontroliuoti elektrinio įrankio.

2) Apsauga nuo elektros

- Elektrinio įrankio jungiamoji šakutė turi tikti šakutės lizdui. Šakutės niekaip neleidžiama keisti. Nenaudokite adapterinių kištukų kartu su įžemintais elektriniais įrankiais. Nepakeistos šakutės ir tinkami šakučių lizdai sumažina elektros smūgio pavojų.
- Venkite kūno sąlyčio su įžemintais paviršiais, pvz., vamzdžiais, radiatoriais, viryklėmis ir šaldytuvais. Jei kūnas yra įžemintas, kyla didesnis elektros smūgio pavojus.
- Elektrinius prietaisus saugokite nuo lietaus ir drėgmės. Į elektrinį įrankį patekęs vanduo padidina elektros smūgio pavojų.
- Nenaudokite jungiamojo laido ne pagal paskirtį, elektriniam įrankiui nešti, pakabinti arba ištraukti kištuką iš kištuko lizdo. Jungiamąjį laidą saugokite nuo karščio, alyvos, aštrių briaunų arba judančių dalių. Pažeisti arba susipynę jungiamieji laidai padidina elektros smūgio pavojų.
- Jei su elektriniu įrankiu dirbate lauke, naudokite tik tokius ilginamuosius laidus, kurie taip pat skirti naudoti lauke. Naudojant lauke tinkamą naudoti ilginamąjį laidą, sumažėja elektros smūgio rizika.
- Jei negalima išvengti elektrinio įrankio naudojimo drėgnoje aplinkoje, naudokite apsauginį nuotėkio srovės jungiklį. Naudojant apsauginį nuotėkio srovės jungiklį, sumažėja elektros smūgio pavojus.

3) Asmenų sauga

- Būkite atidūs, stebėkite, ką darote, dirbdami su elektriniu įrankiu vadovaukitės sveiku protu. Nenaudokite elektrinio įrankio, jei esate pavargę arba veikiami narkotikų, alkoholio arba medikamentų. Jei naudodami elektrinį įrankį bent akimirka būsite neatidūs, per tą laiką galite sunkiai susižeisti.
- Dėvėkite asmenines apsaugos priemones ir visada nešiokite apsauginius akinius. Dėvint asmenines apsaugos priemones, pvz., respiratorių, apsauginius batus neslidžiais padais, apsauginį šalimą arba klausos apsaugos priemones, priklausomai nuo elektrinio įrankio rūšies ir naudojimo, sumažėja susižeidimų pavojus.
- Venkite atsitiktinai įjungti įrankį. Prieš prijungdami elektrinį įrankį prie elektros tinklo ir / arba akumuliatoriaus, prieš pakeldami jį arba nešdami, įsitikinkite, kad jis yra išjungtas. Jei nešdami elektrinį įrankį pirštą laikysite ant jungiklio arba įjungtą elektrinį įrankį prijungsite prie elektros tinklo, gali įvykti nelaimingų atsitikimų.
- Prieš įjungdami elektrinį įrankį, pašalinkite reguliavimo įrankius arba veržliarakčius. Įrankis arba raktas, kuris yra besisukančioje elektrinio įrankio dalyje, gali sužaloti.
- Venkite neįprastos kūno padėties. Stenkitės stovėti tvirtai ir visada išlaikykite pusiausvyrą. Taip galite geriau kontroliuoti įrankį netikėtose situacijose.
- Dėvėkite tinkamus drabužius. Nedėvėkite plačių drabužių arba papuošalų. Plaukus ir drabužius saugokite nuo judančių dalių. Laisvus drabužius, papuošalus arba ilgus plaukus gali įtraukti judančios dalys.
- Jei galima sumontuoti dulkių nusiurbimo ir surinkimo įrenginius, juos reikia prijungti ir tinkamai naudoti. Naudojant dulkių nusiurbimo įrenginį, galima sumažinti pavojų dėl dulkių.
- Nesijauskite visiškai saugūs ir kreipkite dėmesį į darbo su elektriniais įrankiais saugos taisykles, net jei po daugartinio naudojimo esate susipažinę su elektriniu įrankiu. Neatsargiai dirbant, per akimirką galima sunkiai susižeisti.

4) Elektrinio įrankio naudojimas ir priežiūra

- Venkite per didelės elektrinio įrankio apkrovos. Naudokite darbu skirtą elektrinį įrankį. Su tinkamu elektriniu įrankiu dirbsite geriau ir saugiau nurodytoje naudojimo srityje.

- Nenaudokite elektrinio įrankio, jei jo jungiklis sugedęs. Elektrinis įrankis, kurio negalima įjungti ar išjungti, yra pavojingas, ir jį būtina remontuoti.
- Prieš reguliuodami prietaisą, keisdami darbo įrankių dalis arba padėdami elektrinį įrankį į šalį, ištraukite iš lizdo šakutę ir (arba) išimkite išimamą akumuliatorių. Ši atsargumo priemonė apsaugo nuo atsitiktinio elektrinio įrankio įjungimo.
- Nenaudojamus elektrinius įrankius laikykite vaikams nepasiekiamoje vietoje. Neleiskite elektriniu įrankiu naudotis asmenims, kurie su juo nesusipažino ar neperskaitė šių nurodymų. Elektriniai įrankiai yra pavojingi, jei jais naudojasi nepatyrę asmenys.
- Rūpestingai prižiūrėkite elektrinius įrankius ir darbo įrankį. Patikrinkite, ar judančios dalys veikia nepriekaištingai ir neužsikerta, ar dalys nesulūžo ir ar nėra taip pažeistos, kad darytų įtaką elektros įrankio veikimui. Prieš pradėdami naudoti elektrinį įrankį, leiskite suremontuoti pažeistas dalis. Daugeli nelaimingų atsitikimų sukelia netinkamai techniškai prižiūrimi elektriniai įrankiai.
- Pjovimo įrankius laikykite aštrius ir sausus. Rūpestingai prižiūrimi pjovimo įrankiai su aštriomis briaunomis mažiau stringa, ir yra lengviau valdomi.
- Naudokite elektrinį įrankį, darbo įrankį, darbo įrankius pagal šiuos nurodymus. Atsivėlkite į darbo sąlygas ir atliekamą veiksmą. Elektrinį įrankį naudojant kitaip, nei numatyta, gali susidaryti pavojingos situacijos.
- Rankenos ir rankenų paviršiai turi būti sausi, švarūs ir neištepti alyva ir tepalu. Slidžios rankenos ir rankenų paviršiai trukdo saugiai valdyti ir kontroliuoti elektrinį įrankį netikėtose situacijose.
- Akumuliatorinio įrankio naudojimas ir priežiūra
 - Akumuliatorių įkraukite tik su gamintojo rekomenduojamais įkrovikliais. Įkrovikliui, kuris yra skirtas tam tikrai akumuliatorių rūšiai, kyla gaisro pavojus, jei jis naudojamas su kitais akumuliatoriais.
 - Elektriniuose įrankiuose naudokite tik tam skirtus akumuliatorius. Naudojant kitus akumuliatorius, galima susižeisti ir sukelti gaisrą.
 - Nenaudojamą akumuliatorių laikykite toliau nuo sąvaržėlių, monetų, raktų, vinių, varžtų arba kitų mažų metalinių daiktų, kurie galėtų sujungti kontaktus. Dėl tarp akumuliatoriaus kontaktų įvykusio trumpojo jungimo galima nudegti arba sukelti gaisrą.
 - Netinkamai naudojant, iš akumuliatoriaus gali ištekti skysčio. Venkite kontakto su šiuo skysčiu. Atsitiktinai palietę, nuplaukite vandeniu. Jei skystis pateko į akis, papildomai kreipkitės į gydytoją. Ištekantis akumuliatoriaus skystis gali dirginti odą arba nudeginti.
 - Nenaudokite pažeisto arba pakeisto akumuliatoriaus. Pažeisti arba pakeisti akumuliatoriai gali nenusėjamai veikti ir sukelti gaisrą, sprogimą arba sužaloti.
 - Akumuliatorių saugokite nuo ugnies arba per aukštos temperatūros. Ugnis arba aukštesnė nei 130 °C temperatūra gali sukelti sprogimą.
 - Laikytės visų krovimo nurodymų ir niekada nekraukite akumuliatoriaus arba akumuliatorinio įrankio temperatūroje, kuri yra už naudojimo instrukcijoje nurodytos temperatūros srities ribų. Netinkamai kraunant arba kraunant neleistinoje temperatūroje, akumuliatorius gali sugesti, ir padidėja gaisro pavojus.
- Techninės priežiūros tarnyba
 - Elektrinį įrankį leiskite remontuoti tik kvalifikuotiems specialistams, naudojančiam originalias atsargines dalis. Taip užtikrinsite, kad elektrinis įrankis išliks saugus.
 - Niekada neatlikite pažeistų akumuliatorių techninės priežiūros. Visą akumuliatorių techninę priežiūrą turi atlikti tik gamintojas arba įgalotos klientų aptarnavimo tarnybos skyriai.

Saugos nurodymai dirbantiems su elektrine vamzdžiapjove ir akumuliatorine vamzdžiapjove

⚠️ ĮSPĖJIMAS

Perskaitykite visus saugos nurodymus, reikalavimus, peržiūrėkite paveikslėlius ir techninius duomenis, kuriais yra aprūpintas šis elektrinis įrankis. Jei nesilaikysite toliau pateiktų reikalavimų, galite gauti elektros smūgį, sukelti gaisrą ir / arba sunkiai susižeisti.

Visus saugos nurodymus ir reikalavimus saugokite ateičiai.

- Nenaudokite pažeisto elektrinio įrankio. Kyla nelaimingo atsitikimo pavojus.
- Į apsaugos klasės elektrinį įrankį prijunkite tik prie šakutės lizdo / ilginamojo laido su veikiančiu įžeminimo kontaktu. Kyla elektros smūgio pavojus.
- Neperkraukite elektrinio įrankio, nenaudokite pažeistų pjovimo ratukų ir pjaukite tinkama pastūmos jėga. Elektrinis įrankis ir pjovimo ratukas labiau susidėvi dėl per didelės pastūmos jėgos, ir gali būti pažeisti. Esant per didelei pastūmos jėgai, pjaunamų vamzdžių galai įspaudžiami į vidų, dėl to sumažėja skersmuo.
- Nekiškite rankų į judančiąsias dalis pjovimo srityje bei vamzdžio atramos (6) ir medžiagos atramos (atramų) srityje. Kyla sužeidimo pavojus.
- Ilgems vamzdžiams paremti, jei reikia, abejuose pusėse, naudokite medžiagos atramą (atramas) REMS Herkules 3B (priedas, gam. Nr. 120120), REMS Herkules Y (priedas, gam. Nr. 120130) ir nustatykite jas tiksliai pagal elektrinio įrankio vamzdžio atramą (6). Tokiu būdu vamzdžiai sukasi lygiau, ir atpjauti vamzdžiai nekrenta ant žemės.
- Prieš pjaudami vamzdžius patikrinkite, ar jie sukasi tolygiai. Pjaunant netiesius vamzdžius, atsiranda nesubalansuotumas, ir vamzdis arba vamzdžio atrama gali apvirtti. Vamzdis taip pat gali nuslysti nuo medžiagos atramos, elektrinis įrankis gali būti pastumtas ir pjovimo ratukas gali būti pažeistas. Pavojus susižeisti.
- Pjovimo metu apsaugokite dirbančius asmenis nuo besisukančio vamzdžio. Pavojus susižeisti.

- Elektrinį įrankį patikėkite tik instruktuotiems asmenims. Su elektriniu įrankiu leidžiama dirbti asmenims, vyresniems nei 16 metų, nes toks amžius yra būtinas mokymo tikslui pasiekti, ir juos privalo prižiūrėti specialistas.
- Vaikams ir asmenims, kurie dėl savo fizinių, sensorinių arba protinių gebėjimų, arba dėl savo nepatyrimo, arba nežinojimo nesugeba saugiai valdyti elektrinio įrankio, neleidžiama naudoti šio elektrinio įrankio, jei jų neprižiūri arba neinstruktuoja atsakingas asmuo. Priešingu atveju kyla netinkamo valdymo ir sužalojimų pavojus.
- Niekada nepalikite veikiančio elektros įrankio be priežiūros. Ilgesnį laiką nedirbdami, išjunkite elektros įrankį, ištraukite tinklo kištuką / išimkite akumuliatorių. Palikus veikiančius elektros prietaisus be priežiūros, jie gali kelti pavojų, dėl kurio galima patirti materialinę žalą ir (arba) sužaloti asmenis.
- Reguliariai tikrinkite, ar nepažeistas elektros įrankio ir maitinimo šaltinio sujungiamasis laidas bei ilginamieji laidai. Pažeistus laidus leiskite pakeisti kvalifikuotam specialistui arba įgaliotose REMS klientų aptarnavimo tarnybos dirbtuvėse.
- Naudokite tik leidžiamus naudoti ir atitinkamai paženklintus ilginamuosius laidus, kurių skerspjūvis yra pakankamas. Ilginamuosius laidus, kurių ilgis siekia iki 10 m, naudokite 1,5 mm² skerspjūvio, 10–30 m ilgio - 2,5 mm² skerspjūvio.

Saugos nurodymai dirbant su akumulatoriais, sparčiais įkrovikliais

⚠️ ĮSPĖJIMAS

Perskaitykite visus saugos nurodymus, reikalavimus, peržiūrėkite paveikslėlius ir techninius duomenis, kuriais yra aprūpintas šis elektrinis įrankis. Jei nesilaikysite reikalavimų, galite patirti elektros smūgį, sukelti gaisrą ir (arba) sunkiai susižaloti.

Visus saugos nurodymus ir reikalavimus saugokite ateičiai.

Žr. taip pat www.rems.de → Atsiuntimai → Naudojimo instrukcijos.

Saugos duomenų lapai

⚠️ ĮSPĖJIMAS

Perskaitykite saugos duomenų lapus. Jei nesilaikysite reikalavimų, galite patirti elektros smūgį, sukelti gaisrą ir (arba) sunkiai susižaloti.

Visus saugos nurodymus ir reikalavimus saugokite ateičiai.

Žr. www.rems.de → Atsiuntimai → Saugos duomenų lapai → Akumulatoriai.

Simbolių paaiškinimas

⚠️ ĮSPĖJIMAS

Vidutinis rizikos laipsnio pavojus, į kurį nekreipiant dėmesio galimi mirtini arba sunkūs sužalojimai (negrįžtamieji).

⚠️ DĖMESIO

Mažo rizikos laipsnio pavojus, į kurį nekreipiant dėmesio galimi vidutiniai sužalojimai (grįžtamieji).

PRANEŠIMAS

Materialinė žala, ne saugos nurodymas! Sužeidimo pavojus nėra.



Prieš naudojimą perskaitykite instrukciją



REMS Nano atitinka I apsaugos klasę.



REMS Nano 11V ir spartusis įkroviklis atitinka II apsaugos klasę.



Prietaisai neskirtas naudoti lauke



Aplinkai nekenksmingas utilizavimas



CE atitikties ženklas

1. Techniniai duomenys

Naudojimas pagal paskirtį

REMS Nano ir REMS Nano 11V skirti vamzdžiams pjauti.

⚠️ ĮSPĖJIMAS

Naudojant kitais tikslais yra naudojama ne pagal paskirtį, ir todėl neleidžiama naudoti.

REMS akumuliatorių įrankių, akumuliatorių, sparčiųjų įkroviklių ir maitinimo šaltinių naudojimo apžvalga.

Žr. www.rems.de → Atsiuntimai → Naudojimo instrukcijos → NUPJOVIMAS, NUOŽULOS FORMAVIMAS, UŽVARTŲ ŠALINIMAS: KITI DOKUMENTAI



1.1. Tiekimo komplektas

REMS Nano: elektrinė vamzdžiapjovė (be pjovimo ratuko), vienpusis veržliaraktis SW 8, naudojimo instrukcija, krepšys.
REMS Nano 11V: akumuliatorinė vamzdžiapjovė (be pjovimo ratuko), ličio jonų akumuliatorius, akumuliatorių spartusis įkroviklis, vienpusis veržliaraktis SW 8, naudojimo instrukcija, krepšys.

1.2. Gaminių numeriai

REMS Nano	844000
REMS Nano 11V	844001
REMS akumuliatorius Li-Ion 10,8 V, 2,5 Ah	844510
Greitaveikis įkroviklis 220–240 V, 65 W	571560
REMS pjovimo ratelis Cu-INOX	844050
REMS pjovimo ratelis V	844051
REMS Herkules 3B	120120
REMS Herkules Y	120130
REMS Jumbo	120200
REMS Jumbo E	120240
Krepšys	574436
Sistemos dėklas L-Boxx su įdėklų	844045
REMS CleanM, Mašinų valiklis	140119

1.3. Darbinis diapazonas

REMS Nano, REMS Nano 11V:
Presuojamų sistemų vamzdžiai
• iš nerūdijančio bei C-Stahl plieno (nedengti) Ø 12–28 mm
• pusiau kieti ir kieti variniai vamzdžiai Ø 10–35 mm
• Daugiasluksniai vamzdžiai Ø 10–40 mm

Darbinės temperatūros sritis

REMS Nano, REMS Nano 11V	–10 °C – +60 °C (14 °F – +140 °F)
Akumuliatorius	–10 °C – +60 °C (14 °F – +140 °F)
Greitaveikis įkroviklis	0 °C – +40 °C (32 °F – +104 °F)

1.4. Apsisukimų dažnis

REMS Nano, REMS Nano 11V:
Pjovimo ratelis sukasi (neapkrautas) 130 min⁻¹

1.5. Elektrinės dalies duomenys

REMS Nano:
230 V~; 50–60 Hz; 130 W
apsauga (tinklas) 10 A (B), kartotinis režimas S3 20% AB 2/10 min, apsaugotas nuo trukdžių, I apsaugos klasė, įžeminimo kontaktas nuo mašinų Nr. 3650

REMS Nano 11V:
10,8 V =; 2,5 Ah

Spartusis įkroviklis

įėjimas	220–240 V~; 50–60 Hz; 65 W
išėjimas	10,8–18 V =
	apsauginė izoliacija, apsauga nuo radijo trukdžių
įėjimas	100–120 V~; 50–60 Hz; 65 W
išėjimas	10,8–18 V =
	apsauginė izoliacija, apsauga nuo radijo trukdžių

1.6. Išmatavimai

REMS Nano:	
L × B × H:	405 × 90 × 103 mm (15,9" × 3,5" × 4,1")
REMS Nano 11V:	
L × B × H:	408 × 88 × 105 mm (16,1" × 3,4" × 4,1")

1.7. Svoris

REMS Nano	1,9 kg (4,2 lb)
REMS Nano 11V pavara be akumuliatoriaus	2,0 kg (4,4 lb)
REMS akumuliatorius Li-Ion	0,2 kg (0,4 lb)

1.8. Triukšmingumas

Garso lygis darbo vietoje
L_{WA} = 78 dB(A) L_{PA} = 67 dB(A) L_{pC, peak} = 87 dB(A) K = 3 dB

1.9. Vibracija

Vidutinis svertinis pagreitis 1,2 m/s² K = 1,5 m/s²

Nurodyta vibravimo emisijos vertė buvo išmatuota, remiantis standartinio išbandymo metodu ir gali būti naudojama palyginimui su kitu prietaisu. Nurodyta vibravimo emisijos vertė galima taip pat naudoti, pradedant vertinti prietaiso gedimus.

⚠️ DĖMESIO

Vibracijos emisijos vertė faktinio prietaiso naudojimo metu gali skirtis nuo nurodytos vertės, priklausomai nuo prietaiso naudojimo būdo. Taip pat, priklausomai nuo faktinių naudojimo sąlygų (darbas su periodinėmis pertraukomis), gali prireikti nustatyti saugumo užtikrinimo priemones, norint apsaugoti prietaiso naudotoją.

2. Paruošimas eksploatuoti

2.1. Jungtis prie elektros tinklo

⚠️ ĮSPĖJIMAS

Atkreipkite dėmesį į tinklo įtampą! Prieš prijungdami elektrinę vamzdžiaprovę arba spartųjį įkroviklį patikrinkite, ar gaminio parametru lentelėje nurodyta įtampa atitinka tinklo įtampą. REMS Nano naudokite šakutės lizdus / ilginamuosius laidus tik su veikiančiu žemimo kontaktu. Statybos aikštelėse, drėgnoje aplinkoje, pastatų viduje ir lauke arba esant panašioms sąlygoms, elektrinę vamzdžiaprovę junkite prie tinklo tik su apsauginiu nuotėkio srovės jungikliu (FI jungikliu), kuris nutraukia energijos tiekimą, kai tik nuotėkio į žemę srovė viršija 30 mA per 200 ms.

Akumulatoriai

PRANEŠIMAS

Akumuliatorių (9) į pavarą arba spartųjį akumuliatorių įkroviklį visada įstatykite vertikaliai. Įstatant įstrižai pažeidžiami kontaktai ir dėl to gali įvykti trumpasis jungimas, kurio metu pažeidžiamas akumuliatorius.

Visiškas iškrovimas dėl sumažintosios įtampos

Ličio jonų akumuliatoriams įtampa negali būti žemesnė nei mažiausioji įtampa, kadangi priešingu atveju akumuliatorius gali būti pažeistas „visišku iškrovimu“. Prieš tiekimą REMS ličio jonų akumuliatoriai yra įkrauti maždaug 40%. Todėl ličio jonų akumuliatorius prieš naudojimą reikia įkrauti ir reguliariai įkrauti papildomai. Jei nesilaikoma šio elementų gamintojo taisyklės, ličio jonų akumuliatorius gali būti pažeidžiamas visiškai iškraunant.

Visiškas iškrovimas sandėliuojant

Jei sandėliuojamas santykinai mažai įkrautas ličio jonų akumuliatorius, sandėliuojant ilgą laiką jis gali visiškai išsikrovinti dėl savaiminio išsikrovimo ir taip būti pažeistas. Todėl ličio jonų akumuliatorius prieš naudojimą reikia įkrauti ir reguliariai įkrauti kas šešis mėnesius įkrauti papildomai ir prieš naują apkrovą būtina dar kartą įkrauti.

PRANEŠIMAS

Akumuliatorių įkraukite prieš naudojimą. Ličio jonų akumuliatorių reguliariai įkraukite papildomai, kad būtų išvengta visiško iškrovimo. Visiškas iškrovimas pažeidžia akumuliatorių.

REMS akumuliatorius įkrauti naudokite tik patvirtintus REMS sparčiuosius įkroviklius. Nauji ir ilgą laiką nenaudoti ličio jonų akumuliatoriai visą talpą pasiekia tik po kelių krovimų.

Spartusis įkroviklis ((priedas, gam. Nr. 571560)

Jei tinklo kištukas įkištas, kontrolinė lemputė kairėje šviečia žalia pastovia šviesa. Jei akumuliatorius yra įstatytas į spartųjį įkroviklį, mirksinti žalia kontrolinė lemputė rodo, kad akumuliatorius kraunamas. Jei ši kontrolinė lemputė šviečia žalia pastovia šviesa, akumuliatorius yra įkrautas. Jei kontrolinė lemputė mirksi raudonai, akumuliatorius yra sugedęs. Jei kontrolinė lemputė šviečia raudona pastovia šviesa, sparčiojo įkroviklio ir / arba akumuliatoriaus temperatūra yra mažesnė arba viršija leidžiamą darbinį intervalą nuo 0°C iki +40°C.

PRANEŠIMAS

Spartieji įkrovikliai nėra skirti naudoti lauke.

2.2. Mašinos pastatymas

Elektrinę vamzdžiaprovę pastatykite ant sudedamojo darbatalio REMS Jumbo E arba REMS Jumbo (priedas, gam. Nr. 120240 arba 120200). Pasirenkamą vamzdinę rankeną (2) atsukite ir pagrindinį rėmą (1) įtvirtinkite spaustuvuose (3 pav.) arba per angas (3) pagrindinį rėmą su varžtais pritvirtinkite prie pagrindo. Ilgus vamzdžius būtina reikia paremti REMS Herkules 3B arba REMS Herkules Y (priedas, gam. Nr. 120120 arba 120130), jei reikia, abejuose mašinos pusėse.

2.3. Pjovimo ratuko (4) montavimas (keitimas)

Ištraukite tinklo šakutę arba išimkite akumuliatorių! Pasirinkite tinkamą pjovimo ratuką.

- **REMS pjovimo ratukas Cu-INOX** skirtas presuojamųjų jungčių nerūdijančio plieno vamzdžiams, plieniniams ir variniams vamzdžiams.
- **REMS pjovimo ratukas V** skirtas daugiasluoksniams vamzdžiams.

Vienpusiu veržliarakčiu SW 8 pašalinkite šešiakampę veržlę (5). Įstatykite (pakeiskite) pjovimo ratuką (4). Atkreipkite dėmesį, kad pavaros veleno kumšteliai patektų į pjovimo ratuko sukimo perdavimo elementus. Vėl sumontuokite šešiakampę veržlę (5).

PRANEŠIMAS

Naudokite tik originalius REMS pjovimo ratukus! Netinkamas pjovimo ratukas pažeidžiamas arba vamzdis neperpjaunamas.

3. Naudojimas

⚠️ DĖMESIO

Pavojus susižeisti!

Dėvėkite tinkamus drabužius. Nedėvėkite plačių drabužių arba papuošalų. Plaukus, drabužius ir pirštines saugokite nuo judamųjų dalių. Laisvus drabužius, papuošalus arba ilgus plaukus gali įtraukti judamosios dalys.

3.1. Darbo eiga

Rankeną (7) patraukite aukštyn, kad pjaunamą vamzdį būtų galima padėti ant vamzdžio atramos (6). Reikia pašalinti vamzdžio išorines užvartas (pjovimo užvartas), priešingu atveju pažeidžiami kreipiamieji ritinėliai. Atkreipkite dėmesį, kad būtų parinktas / sumontuotas pjaunamam vamzdžiui tinkamas pjovimo ratukas (4). Dedant vamzdį, juo neužkliudykite pjovimo ratuko, nes galite pažeisti pjovimo ratuką. Ant vamzdžio pažymėkite pjovimo vietą ir nustatykite prie pjovimo ratuko. Ilgus vamzdžius paremkite (žr. 3.2 skirsnį). Paspauskite apsauginį jungiklį (8), rankeną (7) spauskite prie vamzdžio atramos ir pjaukite vamzdį.

PRANEŠIMAS

Jei pjovimo metu lūžo pjovimo ratukas, jį pakeitus, negalima įleisti į tą patį pjaunamo vamzdžio pjūvio griovelį. Pakeistas pjovimo ratukas pažeidžiamas pjūvio griovelyje likusiomis nuolaužomis.

3.2. Vamzdžių atrėmimas

⚠️ DĖMESIO

Vamzdžius ir ilgus vamzdžius visada paremkite, jei reikia, abejuose pusėse, pvz., reguliuojamo aukščio medžiagos atrama REMS Herkules 3B arba REMS Herkules Y (priedas, gam. Nr. 120120 arba 120130). Paremiant reikia atkreipti dėmesį, kad reguliuojamo aukščio medžiagos atrama būtų nustatyta tokia pat aukštyje kaip vamzdžio atrama (6). Tokiu būdu vamzdžiai sukasi lygiau, ir atpjauti vamzdžiai nekrenta ant žemės.

3.3. Apsauga nuo per didelio iškrovimo

REMS Nano 11 V turi įmontuotą akumuliatoriaus apsaugą nuo per didelio iškrovimo. Ji išjungia elektrinį įrankį, vos tik akumuliatorių reikia iš naujo įkrauti. Tokiu atveju išimkite akumuliatorių ir įkraukite REMS sparčiuoju įkrovikliu.

4. Priežiūra

Neatsižvelgiant į toliau paminėtus eksploatacinės patikros darbus elektrinį įrankį rekomenduojama kartą per metus atiduoti įgaliotoms REMS klientų aptarnavimo dirbtuvėms, kad patikrintų ir dar kartą įvertintų elektros prietaisus. Vokietijoje tokios pakartotinės elektros įrenginių patikros pagal DIN VDE 0701-0702 ir DGUV nelaimingų atsitikimų prevencijos taisyklių 3 skyrių „Elektrinis įranga ir eksploatacinės medžiagos“ turi būti vykdomos ir kilnojamiems elektros įrenginiams. Be to, reikia laikytis ir vykdyti atitinkamų galiojančių nacionalinių saugos nuostatų, taisyklių ir potvarkių.

4.1. Techninis aptarnavimas

⚠️ ĮSPĖJIMAS

Prieš techninės priežiūros darbus ištraukite tinklo šakutę arba išimkite akumuliatorių!

Vamzdžio atramos (6) kreipiamieji ritinėliai, pjovimo ratukas (4) ir pjovimo ratuko tvirtinimo įtaisas turi būti švarūs. Stipriai išpurvintas metalines dalis valykite mašinų valikliu REMS CleanM (gam. Nr. 140119), po to apsaugokite nuo rūdžių. Plastikines dalis (pvz., korpusą) valykite tik mašinų valikliu REMS CleanM (gam. Nr. 140119) arba švelniu muilu ir drėgnu skudurėliu. Nenaudokite buitinių valiklių. Juose yra daug chemikalų, kurie gali pažeisti plastikines dalis. Jokių būdu nevalykite benzinu, terpentinu, skiedikliu arba panašiais produktais.

Stebėkite, kad ant elektrinio įrankio arba į jo vidų niekada nepatektų skysčių. Elektrinio įrankio niekada nenardinkite į skystį.

4.2. Tikrinimas / priežiūra

⚠️ ĮSPĖJIMAS

Prieš atlikdami priežiūros ir remonto darbus iš tinklo išjunkite šakutę ir išimkite akumuliatorių! Šiuos darbus leidžiama atlikti tik kvalifikuotiems specialistams.

REMS Nano pavana, REMS Nano 11 V veikia nuolatiniame tepalo užpilde, todėl jo nereikia tepti. REMS Nano ir REMS Nano 11 V varikliuose yra anglinių šepetėlių. Jie susidėvi, ir todėl retkarčiais juos turi patikrinti kvalifikuotas specialistas arba įgaliotose REMS klientų aptarnavimo tarnybos dirbtuvėse. Anglinių šepetėlių negalima pakeisti, todėl, jei reikia, turi būti pakeistas variklis. Taip pat žr. 5 skyrių „Veiksmai gedimų atvejais“.

5. Veiksmai gedimų atvejais

5.1. **Gedimas:** elektrinė vamzdžiapjovė, akumuliatorinė vamzdžiapjovė sustoja pjovimo metu.

Priežastis

- Per didelė pastūmos jėga.
- Atšipęs / ištrupėjęs pjovimo ratukas.
- Nusidėvėję angliniai šepetėliai.
- Akumuliatorius išsikrovęs arba pažeistas (REMS Nano 11 V).

5.2. **Gedimas:** pjovimo metu vamzdis nesisuka.

Priežastis

- Vamzdis neapvalus.
- Nepašalintos išorinės vamzdžio užvartos.
- Nešvarūs vamzdžio atramos (6) kreipiamieji ritinėliai.

5.3. **Gedimas:** vamzdis neperpjauamas.

Priežastis

- Netinkamas pjovimo ratukas.
- Vamzdis neapvalus.
- Nepašalintos išorinės vamzdžio užvartos.
- Pjovimo ratukas pažeistas.

5.4. **Gedimas:** neveikia elektrinė vamzdžiapjovė, akumuliatorinė vamzdžiapjovė.

Priežastis

- Pažeistas jungiamasis laidas (REMS Nano).
- Sugedęs elektrinis įrankis.
- Nusidėvėję angliniai šepetėliai.
- Akumuliatorius išsikrovęs arba pažeistas (REMS Nano 11 V).
- Per didelė pastūmos jėga.

5.5. **Gedimas:** pjovimo ratas atbunka arba lūžta po 1–2 pjūvių.

Priežastis

- Pjovimas pjūvio griovelyje, kuriame jau buvo atšipęs arba pažeistas anksčiau naudotas pjovimo ratukas.
- Netinkamas pjovimo ratukas.
- Vamzdžio medžiaga netinka pjauti.

5.6. **Gedimas:** pjaunant vamzdžius, ant vamzdžio išorinio skersmens lieka atspaudai.

Priežastis

- Nešvarūs vamzdžio atramos (6) kreipiamieji ritinėliai.
- Pažeisti vamzdžio atramos (6) kreipiamieji ritinėliai.

Pašalinimas

- Sumažinti pastūmos jėgą.
- Pakeisti pjovimo ratuką.
- Leisti pakeisti variklį įgaliotose REMS klientų aptarnavimo tarnybos dirbtuvėse.
- Įkrauti akumuliatorių akumuliatorių sparciuoju įkrovikliu arba jį pakeiskite.

Pašalinimas

- Sumažinti pastūmos jėgą.
- Pašalinti išorines vamzdžio užvartas.
- Nuvalyti kreipiamuosius ritinėlius, žr. 4.1.

Pašalinimas

- Pagal pjaunamą vamzdį pasirinkti pjovimo ratuką ir pakeisti.
- Sumažinti pastūmos jėgą.
- Pašalinti išorines vamzdžio užvartas.
- Pakeisti pjovimo ratuką.

Pašalinimas

- Jungiamąjį laidą leisti pakeisti kvalifikuotam specialistui arba įgaliotose REMS klientų aptarnavimo tarnybos dirbtuvėse.
- Elektrinį įrankį leisti patikrinti / pataisyti įgaliotose REMS klientų aptarnavimo tarnybos dirbtuvėse.
- Leisti pakeisti variklį įgaliotose REMS klientų aptarnavimo tarnybos dirbtuvėse.
- Įkrauti akumuliatorių akumuliatorių sparciuoju įkrovikliu arba jį pakeiskite.
- Sumažinti pastūmos jėgą.

Pašalinimas

- Pjovimo ratuką priglausti šalia pjūvio griovelio su likusiomis ruošinio atplaišomis.
- Pagal pjaunamą vamzdį pasirinkti pjovimo ratuką ir pakeisti.
- Naudoti tik leidžiamus vamzdžius, žr. 1.3. skyrių.

Pašalinimas

- Kreipiamuosius ritinėlius nuvalyti mašinų valikliu REMS CleanM (gam. Nr. 140119), po to apsaugoti nuo rūdžių.
- Pakeisti kreipiamuosius ritinėlius.

6. Utilizavimas

Baigus naudoti REMS Nano, REMS Nano 11 V, spartųjį įkroviklį ir akumuliatorių, draudžiama juos išmesti kartu su buitinėmis atliekomis. Jie privalo būti tinkamai utilizuoti pagal įstatyminius potvarkius. Ličio baterijas ir visų baterijų sistemų akumuliatorius galima utilizuoti tik iškrovus arba, jei ličio baterijos ir akumuliatoriai ne visiškai iškrauti, uždengus visus kontaktus, pvz., izoliuojamą juosta.

7. Garantinės gamintojo sąlygos

Garantijos laikotarpis yra 12 mėnesių, skaičiuojant nuo naujo gaminio perdavimo galutiniam vartotojui. Perdavimo momentas įrodomas atsiunčiant originalius pirkimą patvirtinančius dokumentus, kuriuose privalo būti nurodyta pirkimo data ir gaminio pavadinimas. Visi dėl gamybos arba medžiagų defektų atsiradę gedimai garantiniu laikotarpiu šalinami nemokamai. Pašalinus gedimą, garantinis gaminio laikotarpis nėra pratęsiamas arba atnaujinamas (t. y. skaičiuojamas iš naujo). Defektams, kurie atsiranda dėl natūralaus nusidėvėjimo, netinkamo arba neleistino naudojimo, naudojimo instrukcijos nesilaikymo, netinkamų eksploatacinių medžiagų naudojimo, per didelį apkrovų, naudojimo ne pagal paskirtį, dėl vartotojo arba kitų asmenų atliktų pakeitimų arba kitų priežasčių, garantija netaikoma.

Garantines paslaugas gali suteikti tik įgaliotosios REMS klientų aptarnavimo tarnybos dirbtuvės. Reklamacija pripažįstama tik tuo atveju, jei gaminys į įgaliotąsias REMS klientų aptarnavimo tarnybos dirbtuves pristatomas neišardytas ir nepažeistas. Pakeisti gaminiai ir dalys tampa REMS nuosavybe.

Pristatymo ir grąžinimo išlaidas apmoka vartotojas.

REMS klientų aptarnavimo tarnybos dirbtuvių sąrašą rasite internete adresu www.rems.de. Į šį sąrašą neįtrauktose šalyse gaminys turi būti grąžinamas adresu: SERVICE-CENTER, Neue Rommelshäuser Straße 4, 71332 Waiblingen, Deutschland. Teisės aktuose nustatytos vartotojo teisės, visų pirma pretenzijos dėl kokybės pardavėjo atžvilgiu, pretenzijos dėl tyčinio pareigos nevykdymo ir pretenzijos dėl teisinės atsakomybės už gaminį, šia garantija neapribojamos.

Šiai garantijai galioja Vokietijos teisės aktai, netaikant Vokietijos tarptautinės privatinės teisės nuorodinių nuostatų ir Jungtinių Tautų konvencijos dėl tarptautinio prekių pirkimo–pardavimo sutarčių (CISG). Šios visame pasaulyje galiojančios Gamintojo garantijos teikėja yra įmonė „REMS GmbH & Co KG“, Stuttgarter Str. 83, 71332 Waiblingen, Deutschland.

8. Dalų sąrašas

Dalių sąrašą žr. www.rems.de → Downloads → Parts lists.

Originālās lietošanas instrukcijas tulkojums

1.–2. attēls

1 Korpus	6 Caurules balstenis
2 Caurules atbalststienis	7 Rokturis
3 Nostiprināšanas caurules	8 Drošības kontaktslēdzis
4 Griešanas rats	9 Akumulators
5 Seššķautņu uzgrieznis	

Vispārīgie drošības norādījumi elektroinstrumentiem

⚠ BRĪDINĀJUMS

Izlasiet visus drošības norādījumus, instrukcijas, ilustrācijas un tehniskās ziņas, kas ir pievienotas elektroinstrumentam. Ja sekojošas drošības instrukcijas netiek ievērotas, iespējams elektrisks trieciens, uzliesmošanās un/vai smagi savainojumi.

Uzglabājiet drošības norādījumus un instrukcijas turpmākai lietošanai.

Drošības norādījumos izmantotais jēdziens „elektroinstrumenti” attiecas uz no tīkla darbināmiem elektroinstrumentiem (ar tīkla vadu) vai no akumulatora darbināmiem elektroinstrumentiem (bez tīkla vada).

1) Darba vietas drošība

- Darba zonai jābūt tīrai un labi apgaismotai. Nekārtība un slikti apgaismojums var izraisīt nelaimes gadījumus.**
- Neveiciet darbus ar elektroinstrumentiem sprādzniebīstamā atmosfērā, kur atrodas aizdedzināmi šķidrums, gāzes vai putekļi. Elektroinstrumenti veido dzirksteles, kas var aizdedzināt putekļus vai tvaikus.**
- Elektroinstrumentu lietošanas laikā tuvumā nedrīkst atrasties bērni un citas personas. Ja Jūsu uzmanība tiek novērsta, Jūs varat zaudēt kontroli pār elektroinstrumentu.**

2) Elektriskā drošība

- Elektroinstrumenta pieslēgšanas kontaktdakšai jābūt piemērotai rozetei. Kontaktdakšu nedrīkst mainīt nekādā ziņā. Kopā ar iezemētiem elektroinstrumentiem neizmantojiet adapterus. Neizmainītas kontaktdakšas un piemērotas rozetes mazina elektriskā trieciena risku.**
- Izvaieties no ķermeņa kontakta ar cauruļu, apkures sistēmu, krāšņu un ledusskapju iezemētām virsmām. Pastāv paaugstināts elektriskā trieciena risks, ja Jūsu ķermenis ir iezemēts.**
- Sargājiet elektroinstrumentus no lietus un mitruma. Ūdens nokļūšana elektroinstrumentā paaugstina elektriskā trieciena risku.**
- Neizmantojiet pieslēguma vadu elektroinstrumenta pārvešanai, uzkāšanai vai kontaktdakšas izvilkšanai no spraudlīdzdas. Sargājiet pieslēgšanas vadu no karstuma, eļļas, asām malām un kustīgām detaļām. Bojāti vai sapīti pieslēgšanas vadi paaugstina elektriskā trieciena risku.**
- Ja Jūs strādājat ar elektroinstrumentu ārā, izmantojiet tikai pagarināšanas vadus, kas ir piemēroti darbiem ārā. Izmantojot pagarināšanas vadus, kas piemēroti darbiem ārā, tiek samazināts elektriskā trieciena risks.**
- Ja nevar novērst elektroinstrumenta lietošanu mitrā vidē, izmantojiet noplūdes strāvas aizsardzības slēdzi. Noplūdes strāvas aizsardzības slēdža izmantošana mazina elektriskā trieciena risku.**

3) Personu drošība

- Rīkojieties uzmanīgi un piesardzīgi, strādājot ar elektroinstrumentu. Nelietojiet elektroinstrumentu, ja esat noguris vai atrodaties zem narkotiku, vielu, alkohola vai medikamentu iedarbības. Pat viegla nevērtība darbā ar elektroinstrumentu var izraisīt nopietnus savainojumus.**
- Valkājiet individuālos aizsardzības līdzekļus un aizsargbrilles. Izmantojot individuālos aizsardzības līdzekļus, tādus kā putekļu masku, neslidošus aizsargapavus, aizsargķiveri un dzirdes aizsardzības līdzekļus, tiek samazināts savainošanās risks.**
- Nepieļaujiet nekontrolētu instrumenta palaišanu. Pārlicinieties, ka elektroinstrumenti ir ieslēgti, pirms pieslēgt to strāvas avotam un/vai akumulatoram, ņemt to rokās vai pārņemt. Ja elektroinstrumenta pārvešanas laikā Jūsu pirksts ir uz slēdža vai elektroinstrumenti tiek ieslēgtā veidā pieslēgti strāvas avotam, pastāv nelaimes gadījumu risks.**
- Pirms ieslēgt elektroinstrumentu, izņemiet iestatīšanas instrumentus un skrūvatslēgas. Instruments vai atslēga, kas atrodas kustīgajā elektroinstrumenta daļā, var izraisīt ievainojumus.**
- Izvaieties no nenormāliem ķermeņa stāvokļiem. Nodrošiniet vienmēr stabilu stāvokli un ķermeņa līdzsvaru. Tā Jūs varēsiet labāk kontrolēt elektroinstrumentu jebkurās negaidītās situācijās.**
- Valkājiet piemērotas drēbes. Nevalkājiet pieguļošas drēbes un rotaslietas. Uzmanieties, lai mati un drēbes būtu pietiekoši lielā attālumā no kustīgām detaļām. Valīgas drēbes, rotaslietas vai gari mati var aizķerties aiz kustīgām detaļām.**
- Ja ir iespējams montēt putekļu izsūkšanas un uztveršanas iekārtas, tās ir jāpieslēdz un pareizi jālieto. Putekļu nosūkšanas iekārtu lietošana var samazināt riskus, ko izraisa putekļi.**
- Neignorējiet drošības noteikumus, kas paredzēti elektroinstrumentam, arī tad, kad Jūs pēc vairākām lietošanas reizēm protāt strādāt ar elektroinstrumentu. Neuzmanīgas darbības dažu sekunžu laikā var izraisīt smagus savainojumus.**

4) Elektroinstrumenta lietošana un apkalpošana

- Nepakļaujiet elektroinstrumentu pārmērīgām slodzēm. Darbam izmantojiet tikai tam piemērotu elektroinstrumentu. Ar piemērotu elektroinstrumentu darbs ir labāks un drošāks paredzētajā jaudas diapazonā.**

- Neizmantojiet elektroinstrumentu ar bojātu slēdzi. Elektroinstrumenti, ko vairs nav iespējams ieslēgt vai izslēgt, ir bīstams un ir jāsalabo.**

- Izvelciet kontaktdakšu no kontaktlīdzdas un/vai izņemiet izņemamo akumulatoru, pirms veikt ierīces iestatījumus, nomainīt ieliekamā instrumenta detaļas vai atlikt elektroinstrumentu. Šīs drošības pasākums novērš nekontrolētu elektroinstrumenta palaišanu.**

- Elektroinstrumentus, kas netiek lietoti, uzglabājiet bērniem nepieejamās vietās. Neļaujiet lietot elektroinstrumentu personām, kas nepārvalda elektroinstrumentu vai nav izlasījušas šīs instrukcijas. Elektroinstrumenti ir bīstami, ja tos lieto neparedzējušās personas.**

- Veiciet elektroinstrumentu un ieliekamā instrumenta rūpīgu kopšanu. Pārbaudiet, vai kustīgas detaļas darbojas nevainojami un neaizķeras, vai detaļām nav tādu bojājumu, kas varētu nelabvēlīgi ietekmēt elektroinstrumenta funkcionēšanu. Pirms elektroinstrumenta lietošanas salabojiet bojātas detaļas. Daudzu nelaimes gadījumu cēlonis ir slikti kopti elektroinstrumenti.**

- Griešanas instrumentiem jābūt asiem un tīriem. Rūpīgi kopti griešanas instrumenti ar asām malām mazāk aizķeras un ir vieglāk vadāmi.**

- Lietojiet elektroinstrumentu, ieliekamo instrumentu, ieliekamos instrumentus utt. atbilstoši šīm instrukcijām. Nemiet vērā darba apstākļus un izpildāmus darbus. Ja elektroinstrumenti tiek izmantoti neparedzētiem mērķiem, tas var novest pie bīstamām situācijām.**

- Rokturim un rokturu virsmām jābūt tīrām, sausām un brīvām no eļļas un taukiem. Slīdoši rokturi un rokturu virsmas neļauj droši vadīt elektroinstrumentu negaidītās situācijās.**

5) No akumulatora darbināmā instrumenta lietošana un apkalpošana

- Akumulatoru uzlādēšanai izmantojiet tikai lādētājus, ko iesaka ražotājs. Ja lādētāju, kas ir paredzēts noteiktam akumulatoru veidam, izmanto citu akumulatoru uzlādei, lādētājs var uzliesmoties.**

- Lietojiet elektroinstrumentos tikai tam paredzētos akumulatorus. Citu akumulatoru izmantošanas rezultātā iespējama savainojumu gūšana un uzliesmošanās.**

- Akumulatoru, kas netiek lietots, neuzglabājiet saspraudžu, monētu, naglu, skrūvju vai citu nelielu metāla priekšmetu tuvumā, jo tie var izraisīt kontaktu pārvienošānu. Īssavienojums starp akumulatora kontaktiem var izraisīt apdegumus vai uzliesmošanos.**

- Nepareizas lietošanas gadījumā no akumulatora var iznākt šķidrums. Izvaieties no kontakta ar to. Neļausi nonākt kontaktā, noskalojiet ar ūdeni. Ja šķidrums nonāk acīs, noteikti griezieties pie ārsta. Iznākošs akumulatora šķidrums var izraisīt ādas iekaisumus vai apdegumus.**

- Neizmantojiet bojātus un tehniski modificētus akumulatorus. Bojātu vai tehniski modificētu akumulatora lietošana var novest pie neparedzētām sekām, uzliesmošanās, sprādziena vai savainojumu gūšanas.**

- Nepakļaujiet akumulatoru uguns vai augstas temperatūras iedarbībai. Uguns un temperatūras, kas pārsniedz 130 °C, var izraisīt sprādzienu.**

- Sekojošas lādēšanas instrukcijām un nekādā gadījumā neveiciet akumulatora vai no akumulatora darbināmā instrumenta lādēšanu ārpus temperatūras diapazona, kas paredzēts lietošanas instrukcijā. Nepareiza lādēšana un lādēšana ārpus pieļaujamā temperatūras diapazona var iznīcināt akumulatoru un paaugstināt ugunsgrēka risku.**

6) Serviss

- Elektroinstrumentu drīkst remontēt tikai kvalificēti speciālisti, izmantojot tikai oriģinālas rezerves daļas. Tā tiek garantēta elektroinstrumenta drošība arī pēc remonta.**
- Nekad neveiciet bojātu akumulatoru apkopi. Jebkurus akumulatoru tehniskās apkopes darbus drīkst veikt tikai ražotājs vai autorizēti servisa centri.**

Drošības norādījumi elektriskajiem cauruļu griezējiem un akumulatora cauruļu griezējiem

⚠ BRĪDINĀJUMS

Izlasiet visus drošības norādījumus, instrukcijas, ilustrācijas un tehniskās ziņas, kas ir pievienotas elektroinstrumentam. Ja sekojošas drošības instrukcijas netiek ievērotas, iespējams elektrisks trieciens, uzliesmošanās un/vai smagi savainojumi.

Uzglabājiet drošības norādījumus un instrukcijas turpmākai lietošanai.

- Nelietojiet elektroinstrumentu, ja tas ir bojāts. Pastāv negadījumu risks.
- Aizsardzības klases I elektroinstrumentus pieslēdziet tikai kontaktlīdzdai pagarinājuma vadam ar funkcionējošu aizsargkontakta. Pastāv elektriska trieciena risks.
- Nepieļaujiet elektroinstrumenta pārslodzes, nelietojiet bojātus griešanas ratus un veiciet griešanas ar piemērotu padeves spiedienu. Elektroinstrumenti un griešanas rats pārāk augsta spiediena dēļ tiek pakļauti paaugstinātai nodilšanai un var tikt bojāti. Ja padeves spiediens ir pārāk augsts, sadalāmo cauruļu gali tiek pastiprināti spiesti uz iekšpusi, rezultātā izveidojas šķērsgriezuma samazinājums.
- Neiejaucieties kustīgajās daļās griešanas zonā, kā arī cauruļu balsteņa (6) un materiāla balsteņu zonā. Pastāv savainojumu gūšanas risks.
- Nepieciešamības gadījumā garu cauruļu atbalstīšanai abās pusēs izmantojiet materiāla balsteņus REMS Herkules 3B (piederumi, preces Nr. 120120), REMS Herkules Y (piederumi, preces Nr. 120130) un izlīdziniet tos tieši pret elektroinstrumenta cauruļu balsteni (6). Šādā veidā tiek izlaboti caurules neapalās griešanas trūkumi un caurule nevar nokrist uz zemes.
- Pirms cauruļu griešanas pārbaudiet, vai tās kustas aplī. Netaisnu cauruļu griešanas gaīta var izveidoties nelīdzsvarotība un caurule vai caurules balstenis var apgāzties. Caurule var arī noslidēt no materiāla balsteņa, elektroinstrumentis var pārvietoties un griešanas rats var tikt bojāts. Savainojumu gūšanas risks.

- **Griešanas laikā sargājiet darbā iesaistītos cilvēkus no kustīgas caurules. Savainojumu gūšanas risks.**
- **Ar elektroinstrumentu drīkst strādāt tikai instruētas personas. Jaunieši drīkst lietot ierīci tikai gadījumā, ja viņi ir sasnieguši 16 gadu vecumu un ierīces lietošana ir nepieciešama viņu apmācībai. Jebkurā gadījumā lietošana drīkst notikt tikai speciālista uzraudzībā.**
- **Bērni vai cilvēki, kuri savu psihisko, sensorisko vai garīgo spēju vai trūkstošas pieredzes vai trūkstošu zināšanu dēļ nespēj droši lietot elektroinstrumentu, nedrīkst lietot to bez atbildīgas personas uzraudzības vai instruktažas. Pretējā gadījumā pastāv nepareizas lietošanas vai savainojumu gūšanas risks.**
- **Nekad neatstājiet elektroinstrumentu bez uzraudzības darba laikā. Garākās darba pauzēs izslēdziet elektroinstrumentu un izvelciet kontaktdakšu no tīkla spraudlīdziņas/izņemiet akumulatoru. Bez uzraudzības atstātas elektriskās ierīces var būt saistītas ar riskiem, kas var izraisīt savainojumus un lietu bojājumus.**
- **Regulāri pārbaudiet, vai pieslēgšanas vads, elektroinstrumenta un barošanas pagarinājumu vadi nav bojāti. Ja pieslēgšanas vai pagarinājuma vadi ir bojāti, tos var nomainīt tikai kvalificēti speciālisti vai autorizēts REMS servisa centrs.**
- **Lietojiet tikai sertificētus un atbilstoši apzīmētus pagarināšanas vadus ar pietiekošu šķērsgriezumu. Lietojiet pagarināšanas vadus ar garumu līdz pat 10 m ar šķērsgriezumu 1,5 mm², 10–30 m garus vadus ar šķērsgriezumu 2,5 mm².**

Drošības norādījumi akumulatoriem, ātrās uzlādes ierīcēm

⚠ BRĪDINĀJUMS

Izlasiet visus drošības norādījumus, instrukcijas, ilustrācijas un tehniskās ziņas, kas ir pievienotas elektroinstrumentam. Ja sekojošas drošības instrukcijas netiek ievērotas, iespējams elektriskais trieciens, uzliesmošanās un/vai smagi savainojumi.

Uzglabājiet drošības norādījumus un instrukcijas turpmākai lietošanai.

Skatīt arī www.rems.de → Dokumenti lejupielādei → Lietošanas instrukcijas.

Drošības informācijas lapas

⚠ BRĪDINĀJUMS

Izlasiet drošības informācijas lapas. Ja sekojošas drošības instrukcijas netiek ievērotas, iespējams elektriskais trieciens, uzliesmošanās un/vai smagi savainojumi.

Uzglabājiet drošības norādījumus un instrukcijas turpmākai lietošanai.

Skatīt www.rems.de → Dokumenti lejupielādei → Drošības informācijas lapas → Akumulatori.

Simbolu izskaidrojums

⚠ BRĪDINĀJUMS

Bīstamība ar vidēju riska pakāpi, neievērošanas gadījumā iespējama nāve vai smagi (neārstējami) savainojumi.

⚠ UZMANĪBU

Bīstamība ar zemu riska pakāpi, neievērošanas gadījumā iespējami vidējas smaguma pakāpes (ārstējami) savainojumi.

IEVĒRĪBA!

Materiālu zaudējumu risks, nav drošības norādījums! Nav bīstamības veselībai.



Pirms pieņemšanas ekspluatācijā izlasīt lietošanas instrukciju



REMS Nano atbilst aizsardzības klasei I



REMS Nano 11 V un ātrās uzlādes iekārta atbilst aizsardzības klasei II



Ierīce nav paredzēta lietošanai ārā



Utilizācija atbilstoši vides aizsardzības noteikumiem



CE atbilstības apzīmējums

1. Tehniskie dati

Lietošana atbilstoši noteiktajam mērķim

⚠ BRĪDINĀJUMS

REMS Nano un REMS Nano 11 V ir paredzēti cauruļu atdalīšanai. Jebkuri citi lietošanas veidi uzskatāmi par neatbilstošiem noteiktajam mērķim un tāpēc ir nepieļaujami.

Ar akumulatoru darbināmo REMS instrumentu, akumulatoru, ātrās uzlādes ierīču un barošanas bloku lietošanas mērķu pārskats.

Skatīt www.rems.de → Dokumenti lejupielādei → Lietošanas instrukcijas → GRIEŠANA, SLĪPĒŠANA, GRATES NOŅĒMŠANA: CITI DOKUMENTI



1.1. Piegādes apjoms

REMS Nano:	Elektriskais cauruļu griezējs (bez griešanas rata), vienuspusīga atslēgta 8. izmērs, lietošanas instrukcijas, soma.
REMS Nano 11 V:	Akumulatora cauruļu griezējs (bez griešanas rata), litija jonu akumulators, ātrās uzlādes iekārta, vienuspusīga atslēgta 8. izmērs, lietošanas instrukcija, soma.

1.2. Preču numuri

REMS Nano	844000
REMS Nano 11 V	844001
REMS akumulators Li-Ion 10,8 V, 2,5 Ah	844510
Ātrdarbības lādētājs 220–240 V, 65 W	571560
REMS griezējritenītis Cu-INOX	844050
REMS griezējritenītis V	844051
REMS Herkules 3B	120120
REMS Herkules Y	120130
REMS Jumbo	120200
REMS Jumbo E	120240
Soma	574436
Sistēmas koferis L-Boxx ar ieliktni	844045
REMS CleanM, Mašīnu tīrīšanas līdzeklis	140119

1.3. Darba diapazons

REMS Nano, REMS Nano 11 V: Presfitingu sistēmu caurules no	
• Nerūsējošā tērauda, tērauda	Ø 12–28 mm
• Cieta un puscīta kapara	Ø 12–35 mm
• Daudzslāņu caurules	Ø 12–40 mm

Darba temperatūru diapazons

REMS Nano, REMS Nano 11 V	–10 °C – +60 °C (14 °F – +140 °F)
Akumulators	–10 °C – +60 °C (14 °F – +140 °F)
Ātrdarbības lādētājs	0 °C – +40 °C (32 °F – +104 °F)

1.4. Apgrīzieni

REMS Nano, REMS Nano 11 V: Griezējritenīša apgrīzieni tukšgaitā	130 min ⁻¹
--	-----------------------

1.5. Elektriskie dati

REMS Nano:
230 V~; 50–60 Hz; 130 W
Drošinātājs (tīkls) 10 A (B), periodisks režīms S3 20% AB 2/10 min, nav pakļauts radio traucējumiem, aizsardzības klase I, aizsardzības vads sākot ar mašīnas numuru 3650

REMS Nano 11 V:
10,8 V =; 2,5 Ah

Ātrās uzlādes iekārta

Ievads	220–240 V~; 50–60 Hz; 65 W
Izvads	10,8–18 V = aizsardzības izolācija, nerada elektromagnētiskos traucējumus
Ievads	100–120 V~; 50–60 Hz; 65 W
Izvads	10,8–18 V = aizsardzības izolācija, nerada elektromagnētiskos traucējumus

1.6. Izmēri

REMS Nano: L × B × H:	405 × 90 × 103 mm (15,9" × 3,5" × 4,1")
REMS Nano 11 V: L × B × H:	408 × 88 × 105 mm (16,1" × 3,4" × 4,1")

1.7. Svārs

REMS Nano	1,9 kg (4,2 lb)
REMS Nano 11 V piedziņas mašīna bez akumulatora	2,0 kg (4,4 lb)
REMS akumulators Li-Ion	0,2 kg (0,4 lb)

1.8. Informācija par troksni

Emisijas vērtība darba vietā
L_{WA} = 78 dB(A) L_{PA} = 67 dB(A) L_{PC, peak} = 87 dB(A) K = 3 dB

1.9. Vibrācijas

Vidējais efektīvais paatrinājums 1,2 m/s² K = 1,5 m/s²

Norādītā vibrācijas emisijas vērtība tika izmērīta, balstoties uz standarta izmēģinājumu metodi, un var tikt izmantota, lai salīdzinātu ar citu ierīci. Norādīto vibrācijas emisijas vērtību tāpat var izmantot, uzsākot novērtēt ierīces bojājumus.

⚠ UZMANĪBU

Vibrācijas emisijas vērtība faktiskajā ierīces lietošanas laikā var atšķirties no norādītās vērtības atkarībā no ierīces lietošanas veida. Arī atkarībā no faktiskajiem lietošanas apstākļiem (darbs ar periodiskiem pārtraukumiem), var nākties lietot drošības pasākumus, lai pasargātu lietotāju.

2. Pieņemšana ekspluatācijā**2.1. Elektriskais pieslēgums****⚠ BRĪDINĀJUMS**

Ievērojiet tīkla spriegumu! Pirms elektriskā cauruļu griezēja vai ātrās uzlādes iekārtas pieslēgšanas pārbaudiet, vai jauda, kas norādīta uz izkārtnes, atbilst tīkla spriegumam. REMS Nano Izmantojiet tikai spraudlīdzdas/pagarināšanas vadus ar drošības kontaktu. Būvviētās, mitrā vidē, ārā vai iekšējās vai līdzīgos apstākļos elektrisko cauruļu griezēju drīkst lietot tikai no tīkla, kas ir aprīkots ar noplūdes strāvas aizsardzības slēdzi (Fi slēdzi), kas atslēdz barošanu, ja noplūdes strāva uz zemi pārsniedz 30 mA 200 ms.

Akumulatori**IEVĒRĪBAI**

Akumulatoru vienmēr vertikāli ievadiet piedziņas mašīnā vai ātras lādēšanas ierīcē. Ja akumulators tiek ievadīts slīpi, tiek pasliktināti kontakti, kas var novest pie īssavienojuma un akumulatora bojājumiem.

Pilnīga izlādēšanās zemsprieguma dēļ

Akumulatoros Li-Ion spriegums nedrīkst būt mazāks par miniālo, jo pretējā gadījumā akumulators var tikt bojāts „pilnīgas izlādēšanās” rezultātā. REMS akumulatoru Li-Ion šūnas piegādes brīdī ir uzlādētas apmēram uz 40%. Tāpēc akumulatori Li-Ion jāuzlādē pirms lietošanas un regulāri lietošanas gaitā. Ja šī šūnu ražotāja prasība netiek ievērota, akumulators Li-Ion var tikt bojāts pilnīgas izlādēšanās rezultātā.

Pilnīga izlādēšanās glabāšanas gaitā

Ja relatīvi vāji uzlādēts akumulators Li-Ion tiek uzglabāts ilgāku laiku, tas var patstāvīgi izlādēties un tikt bojāts pilnīgas izlādēšanās rezultātā. Tāpēc noteikti uzlādējiet akumulatorus Li-Ion pirms glabāšanas un vismaz reizi sešos mēnešos glabāšanas gaitā. Noteikti uzlādējiet akumulatoru pirms lietošanas.

IEVĒRĪBAI

Pirms lietošanas uzlādējiet akumulatoru. Li-Ion akumulatorus regulāri uzlādējiet, lai novērstu to dziļo izlādēšanos. Pilnīgas izlādēšanās rezultātā akumulators tiek bojāts.

REMS akumulatoru lādēšanai izmantojiet tikai atļautas REMS ātras lādēšanas ierīces. attēls. Jauni un ilgāku laiku nelietoti akumulatori Li-Ion sasniedz savu pilnīgo kapacitāti tikai pēc vairākām lādēšanas reizēm.

Ātras lādēšanas ierīce (piederumi, preces numurs 571560)

Ja ir pieslēgta tīkla kontaktdakša, kontrolgaisma pastāvīgi deg. Ja akumulators ir pieslēgts ātras lādēšanas ierīcei, zaļā mirgoša kontrolgaisma norāda uz to, ka akumulators ir uzlādēts. Ja zaļā kontrolgaisma nepārtraukti deg, akumulators ir uzlādēts. Ja kontrolgaisma mirgo sarkanā krāsā, akumulators ir bojāts. Ja kontrolgaisma nepārtraukti deg sarkanā krāsā, ātras lādēšanas ierīces un/vai akumulatora temperatūra atrodas ārpus pieļautā darba diapazona no 0°C līdz +40°C.

IEVĒRĪBAI

Ātras uzlādēšanas ierīces nav piemērotas lietošanai ārā.

2.2. Mašīnas uzstādīšana

Uzstādi elektrisko cauruļu griezēju uz saliekama darbagalda REMS Jumbo E vai REMS Jumbo (piederumi, preces numurs 120240 vai 120200). Alternatīvi var atskrūvēt atbalststieni (2) un iespiēt korpusu (1) skrūvspīlēs (3. attēls) vai nostiprināt uz pamata, ieskrūvējot skrūves caurumos (3). Garākas caurules noteikti jāatbalsta ar REMS Herkules 3B vai REMS Herkules Y (piederumi, preces numurs 120120 vai 120130), ja nepieciešams, abās pusēs.

2.3. Griešanas rata montāža (nomaīņa) (4)

Atslēdziet tīkla kontaktdakšu vai izņemiet akumulatoru! Izvēlieties piemērotu griešanas ratu:

- **REMS griešanas rats Cu-INOX** nerūsējošā tērauda caurulēm, presēšanas fitingu sistēmu caurulēm no tērauda un vara
- **REMS griešanas rats V** savienotājscaurulēm.

Ar 8. izmēra vienpusīgo atslēgu (5) ieskrūvējiet seššķautņu skrūvi. Ievietojiet (nomainiet) griešanas ratu (4). Uzmanieties, lai piedziņas vārpstas aizķeres tapas ienāktu griešanas rata caurumos. Atkal ieskrūvējiet seššķautņu skrūvi (5).

IEVĒRĪBAI

Izmantojiet tikai oriģinālos REMS griešanas ratus. Ja griešanas rats ir nepiemērots, tas tiek bojāts vai caurule netiek griezta.

3. Darbs**⚠ UZMANĪBU**

Savainojumu gūšanas risks!

Valkājiet piemērotas drēbes. Nevalkājiet pieguļošas drēbes un rotaslietas. Matus, drēbes un cimdus turiet attālumā no kustīgām detaļām. Platas drēbes, rotaslietas vai gari mati var aizķerties aiz kustīgām detaļām.

3.1. Darba norise

Velciēt rokturi (7) uz augšu tā, lai nogriežamo cauruli varētu nolikt uz caurules balsteņa (6). Ārējā atskarpe (zāģēšanas atskarpe) jānoņem no caurules, pretējā gadījumā skrejriteņi var tikt bojāti. Pārlicinieties, ka ir izvēlēts/montēts griešanas rats (4), kas ir piemērots nogriežamajai caurulei. Ievietojot cauruli nesietiet pret griešanas ratu, griešanas rats var tikt bojāts. Atzīmējiet griešanas vietu uz caurules un pozicionējiet attiecībā pret griešanas ratu. Garāku cauruļu atbalstīšana (skatīt 3.2. punktu). Nospiediet drošības kontaktslēdzi (8), piespiediet rokturi (7) pie caurules balsteņa un nogrieziet cauruli.

IEVĒRĪBAI

Ja griešanas procesa laikā griešanas rats tiek bojāts, pēc griešanas rata nomaīņas to nedrīkst ievietot tajā pašā caurules nogriešanas gropē. Nomainītais griešanas rats tiek bojāts ar atlūzumiem, kas ir palikuši nogriešanas gropē.

3.2. Materiāla atbalstīšana**⚠ UZMANĪBU**

Caurules un garākus cauruļu gabalus vienmēr atbalsta, nepieciešamības gadījumā abās pusēs, piemēram, ar augstumā regulējamo materiāla balsteni REMS Herkules 3B vai REMS Herkules Y (piederumi, preces numurs 120120 vai 120130). Nodrošiniet, lai augstumā regulējama materiāla balstenis atrastos vienā līmenī ar caurules balsteni (6). Šādā veidā var novērst nelīdzenu gaitu un cauruļu nokrišanu.

3.3. Aizsardzība no dziļās izlādēšanās

REMS Nano 11V ir aprīkots ar akumulatora dziļās izlādēšanas aizsardzību. Šis mehānisms izslēdz elektroinstrumentu, ja akumulatoru nepieciešams uzlādēt. Šajā gadījumā izņemiet akumulatoru un uzlādējiet ar REMS ātras uzlādēšanas ierīci.

4. Uzturēšana labā stāvoklī

Neatkarīgi no zemāk aprakstītajām tehniskās apkopes procedūrām, elektroinstrumentu vismaz reizi gadā nepieciešams nodot autorizētā REMS klientu apkalpošanas centrā elektriskā aprīkojuma apskates un regulārās tehniskās pārbaudes veikšanai. Vācijā šāda elektroietaišu pārbaude saskaņā ar DIN VDE 0701-0702, nelaimes gadījumu novēršanas noteikumu DGUV 3. instrukciju „Elektroietais un ražošanas līdzekļi” ir paredzēta arī mobilām elektroietaisēm. Turklāt jāievēro ekspluatācijas valstī spēkā esošās likumdošanas prasības, noteikumi un drošības prasības.

4.1. Apkope**⚠ BRĪDINĀJUMS**

Atslēdziet tīkla kontaktdakšu vai izņemiet akumulatoru pirms tehniskās apkopes!

Caurules balsteņa darba rullīšus (6), griešanas ratu (4) un griešanas rata turētāju uzturiet tīrībā. Tīriet ļoti netīras metāla daļas, piemēram, ar mašīnu tīrīšanas līdzekli REMS CleanM (preces numurs 140119), pēc tam sargājiet no rūsas veidošanās.

Plastmasas daļas (piemēram, korpusu) tīriet tikai ar REMS CleanM (preces numurs 140119) mašīnu tīrīšanas līdzekli vai maigām ziepēm un mitru salveti. Neizmantojiet sadzīves tīrīšanas līdzekļus. Tie satur daudz ķīmisku vielu, kas var bojāt plastmasu. Nekādā gadījumā neizmantojiet tīrīšanai benzīnu, terpenīnu, šķīdinātājus un līdzīgas vielas.

Uzmanieties, lai šķidrums nekad nenonāktu elektroinstrumenta iekšpusē. Nekādā gadījumā neiegremdējiet elektroinstrumentu šķīdumā.

4.2. Pārbaude/remonts**⚠ BRĪDINĀJUMS**

Pirms apkopes un remonta darbiem iekārta jāatvieno no elektriskā tīkla vai jānoņem akumulators! Šos darbus drīkst veikt tikai kvalificēti speciālisti.

REMS Nano, REMS Nano 11V reduktors darbojas ar pastāvīgu smērvielas pildījumu, tāpēc eļļošana nav nepieciešama. REMS Nano un REMS Nano 11V motori ir aprīkoti ar ogļu sukām. Tās noliektas un tāpēc tās laiku pa laikam nododamas pārbaudes un nomaīņas veikšanai kvalificētiem speciālistiem vai autorizētā REMS klientu apkalpošanas centrā. Ogļu sukas nevar nomainīt, tāpēc nepieciešamības gadījumā jānomaina motors. Skatīt arī 5. Rīcības traucējumu gadījumā.

5. Rīcības traucējumu gadījumā

5.1. Traucējums: Elektriskais cauruļu griezējs, akumulatora cauruļu griezējs griešanas laikā nekustas.

Cēlonis:

- Pārāk liels padeves spiediens.
- Neass/bojāts griešanas rats.
- Noliektas ogļu sukas.
- Akumulators izlādējies vai bojāts (REMS Nano 11 V).

Novēršana:

- Samazināt padeves spiedienu.
- Nomainīt griešanas ratu.
- Nododiet motoru autorizētā REMS klientu apkopošanas servisā pārbaudes/remonta veikšanai.
- Uzlādēt akumulatoru ar ātrās lādēšanas ierīces palīdzību vai nomainīt akumulatoru.

5.2. Traucējums: Caurule apstājas griešanas laikā.

Cēlonis:

- Caurule nav apaļa.
- No caurules nav noņemta ārējā atskarpe.
- Caurules balsteņa darba rullīši (6) netīri.

Novēršana:

- Samazināt padeves spiedienu.
- Noņemt ārējo atskarpi no caurules.
- Notīrīt darba rullīšus, skatīt 4.1.

5.3. Traucējums: Caurule netiek griezta.

Cēlonis:

- Nepiemērots griešanas rats.
- Caurule nav apaļa.
- No caurules nav noņemta ārējā atskarpe.
- Griešanas rats bojāts.

Novēršana:

- Izvēlieties griešanas ratu atbilstoši caurulei un nomainiet.
- Samazināt padeves spiedienu.
- Noņemt ārējo atskarpi no caurules.
- Nomainīt griešanas ratu.

5.4. Traucējums: Elektriskais cauruļu griezējs, akumulatora cauruļu griezējs nesāk darboties.

Cēlonis:

- Pieslēgšanas vads bojāts (REMS Nano).
- Elektroinstruments bojāts.
- Noliektas ogļu sukas.
- Akumulators izlādējies vai bojāts (REMS Nano 11 V).
- Pārāk liels padeves spiediens.

Novēršana:

- Pieslēgšanas vadu nomaina kvalificēti speciālisti vai autorizēts REMS klientu apkalpošanas serviss.
- Nododiet elektroinstrumentu autorizētā REMS klientu apkalpošanas servisā pārbaudes/remonta veikšanai.
- Nododiet motoru autorizētā REMS klientu apkalpošanas servisā pārbaudes/remonta veikšanai.
- Uzlādēt akumulatoru ar ātrās lādēšanas ierīces palīdzību vai nomainīt akumulatoru.
- Samazināt padeves spiedienu.

5.5. Traucējums: Griešanas rats atasināts vai nolūst pēc 1 vai 2 griezumiem.

Cēlonis:

- Griešanu veic griešanas gropē, kurā jau tika bojāts vai atasināts iepriekšējais griešanas rats.
- Nepiemērots griešanas rats.
- Caurules materiāls nav piemērots griešanai.

Novēršana:

- Pielieciet griešanas ratu blakus griešanas gropei ar atlūzām.
- Izvēlieties griešanas ratu atbilstoši caurulei un nomainiet.
- Izmantojiet tikai atļautas caurules, skatīt 1.3.

5.6. Traucējums: Cauruļu griešanas laikā paliek iespaidumi uz caurules ārējā diametra.

Cēlonis:

- Caurules balsteņa darba rullīši (6) netīri.
- Caurules balsteņa darba rullīši (6) ir bojāti.

Novēršana:

- Notīriet darba rullīšus ar mašīnu tīrīšanas līdzekli REMS CleanM (preces Nr. 140119), pēc tam aizsargājiet pret rūsū.
- Nomainīt darba rullīšus.

6. Utilizācija

Pēc ekspluatācijas beigām REMS Nano, REMS Nano 11 V, ātrās uzlādes iekārtu un akumulatorus nedrīkst izmantot kopā ar sadzīves atkritumiem. Mašīnas izmantojamās atbilstošās spēkā esošās likumdošanas prasībām. Lītiņa baterijas un visu bateriju sistēmas akumulatoru pakas drīkst izmantot tikai izlādētā stāvoklī, ja lītiņa baterijas un akumulatoru pakas nav pilnīgi izlādētas, aizlīmējiet to kontaktus ar izolējošu lentu.

7. Ražotāja garantija

Garantijas laiks sastāda 12 mēnešus pēc jaunā izstrādājuma nodošanas pirmajam lietotājam. Izstrādājuma nodošanas brīdis jāpierāda, atsūtot oriģinālos pirkuma dokumentus, kuros ir norādītas ziņas par izstrādājuma pirkuma datumu un izstrādājuma nosaukumu. Garantijas laikā visi izstrādājuma darbības traucējumi, kas acīmredzot ir saistīti ar ražošanas vai materiāla trūkumiem, tiek novērsti bezmaksas. Trūkumu novēršana nepagarina un neatjauno garantijas laiku izstrādājumam. Garantija neattiecas uz bojājumiem, kas izriet no normāla nodiluma, nepareizas vai nepienācīgas lietošanas, lietošanas instrukciju neievērošanas, nepiemērotiem ražošanas līdzekļiem, pārmērīgas slodzes, lietošanas neparedzētiem mērķiem, patvaļīgām izmaiņām vai citiem apstākļiem, par kādiem REMS nevar uzņemties atbildību.

Garantijas remontu drīkst veikt tikai REMS autorizēta darbnīca, ar kuru ir noslēgts klientu apkalpošanas līgums. Pretenzijas tiek pieņemtas tikai ar nosacījumu, ka produkts bez jebkādiem izmaiņām un neizjauktā veidā tiek nodots REMS autorizēta servisa centrā, ar kuru ir noslēgts klientu apkalpošanas līgums. Nomainīti produkti un detaļas ir firmas REMS īpašums.

Izdevumus, kas saistīti ar produkta pārsūtīšanu, sedz lietotājs.

Autorizēto REMS servisa centru sarakstu var apskatīt internetā www.rems.de. No valstīm, kas nav norādītas sarakstā, produkti nosūtāmi uz sekojošo adresi: SERVICE-CENTER, Neue Rommelshäuser Straße 4, 71332 Waiblingen, Deutschland. Šī garantija nekādā veidā neskar likumā paredzētās lietotāja tiesības, pirmkārt, tiesības izvirzīt pretenzijas par trūkumiem pret pārdevēju, kā arī izvirzīt pretenzijas sakarā ar tīšu pienākumu pārkāpšanu un ražotāja atbildību par produkta kvalitāti.

Šai garantijai ir piemērojamas Vācijas tiesību normas, izņemot Vācijas starptautisko privāttiesību normas un ANO Konvencijas par starptautiskajiem preču pirkuma – pārdevuma līgumiem (CISG) normas. Šīs visās pasaules valstīs derīgās garantijas devējs ir REMS GmbH & Co KG, Stuttgarter Str. 83, 71332 Waiblingen, Deutschland.

8. Detaļu saraksti

Detaļu sarakstus skatīt www.rems.de → Downloads → Parts lists.

Originaalkasutusjuhendi tõlge

Joonised 1–2

1 Alus	6 Torutugi
2 Tugitoru	7 Käepide
3 Kinnitusavad	8 Turvalüliti
4 Lõikeratas	9 Aku
5 Kuuskantmutter	

Üldised ohutusnõuded elektritööriistade kasutamisel

⚠ HOIATUS

Lugege kõiki selle elektritööriista juurde kuuluvaid ohutusnõudeid, juhiseid ja tehnilisi andmeid ning tutvuge asjasse puutuvate joonistega. Järgnevate juhiste eiramise tagajärjel võib tekkida elektrilööki, rasked kehavigastused ja/või puhkeda tulekahju.

Hoidke kõik ohutusnõuded ja juhised alles, et neid ka hiljem lugeda.

Ohutusjuhistes kasutatav termin „elektritööriist“ käib võrku ühendatud (toitekaabliga) elektritööriistade või akuga (ilma toitekaabli) elektritööriistade kohta.

1) Tööpiirkonna turvalisus

- Hoidke oma tööpiirkond puhas ja hästi valgustatud. Korratu või valgustamata tööpiirkonnad võivad põhjustada õnnetusi.
- Ärge töötage elektritööriistadega plahvatusohtlikus keskkonnas, kus leidub süttivaid vedelikke, gaase või tolmu. Elektritööriistad tekitavad sädemeid, mis võivad süüdata tolmu või auru.
- Hoidke lapsed ja muud isikud elektritööriista kasutamise ajal eemal. Kui tähelepanu hajub, võite kaotada elektritööriista üle kontrolli.

2) Elektriohutust

- Elektritööriista ühenduspistik peab pistikupesast sobima. Pistikut ei tohi mingil moel muuta. Ärge kasutage koos kaitsemaandatud elektritööriistadega adapterpistikuid. Kui pistiku konstruktsiooni ei muudeta ja kasutatakse sellega sobivat pistikupesast, väheneb elektrilöökoht.
- Vältige kehalist kontakti maandatud pindadega nagu torud, radiaatorid, pliivid ja külmkapid. Kui teie keha on maandatud, valitseb suurem elektrilöökoht.
- Ärge jätke elektritööriista vihma või niiskuse kätte. Vee sattumisel elektritööriista sisse suureneb elektrilöökoht.
- Ärge kasutage toitekaablit vääral eesmärgil: ärge kasutage seda elektritööriista kandmiseks, ülesriputamiseks ega pistiku pistikupesast väljatõmbamiseks. Kaitske toitekaablit kuumuse, õli, teravate servade või liikuva osade eest. Kahjustatud või puntras toitekaablid suurendavad elektrilöökohtu.
- Kui töötate elektritööriistaga õues, kasutage ainult välistingimustes kasutamiseks ette nähtud pikendusjuhtmeid. Välistingimustes sobiva pikendusjuhtme kasutamine vähendab elektrilöökohtu.
- Kui elektritööriista kasutamist niisketes tingimustes ei ole võimalik vältida, tuleb kasutada rikkevoolu-kaitselüliti. Rikkevoolu-kaitselüliti kasutamine vähendab elektrilöökohtu.

3) Inimeste ohutus

- Olge tähelepanelik, jälgige, mida teete, ja kasutage elektritööriistaga töötades tervet mõistust. Ärge kasutage elektritööriista, kui olete väsinud või uimastite, alkoholi või ravimite mõju all. Hetk tähelepanematust elektritööriista kasutamisel võib põhjustada raskeid vigastusi.
- Kandke kaitsevarustust ja alati ka kaitseprille. Isikliku kaitsevarustuse nagu tolmu maski, libisemiskindlate turvajalanõude, kaitsekiivri või kuulmiskaitse kandmine, võttes arvesse elektritööriista liiki ja kasutust, vähendab vigastuste ohtu.
- Vältige ettevatsematut kasutuselevõtmist. Veenduge, et elektritööriist oleks välja lülitatud, enne kui ühendate selle vooluvõrku ja/või akuga, võtate kätte või kannate. Kui hoiate elektritööriista kandes sõrme lülilil või ühendate elektritööriista sisselülitatult vooluvõrku, võib see põhjustada õnnetusi.
- Eemaldage enne elektritööriista sisselülitamist reguleerimiseadmed või mutrivõtmed. Tööriist või võti, mis on jäänud elektritööriista pöörleva osa külge, võib tekitada vigastusi.
- Vältige ebanormaalselt kehaasendit. Hoolitsege selle eest, et seisate kindlalt ja hoiate kogu aeg tasakaalu. Niimoodi on teil elektritööriista üle ootamatutes olukordades parem kontroll.
- Kandke sobivaid riideid. Ärge kandke liiga avaraid riideid ega ehteid. Hoidke juuksed ja riided liikuvatest osadest eemal. Liiga avarad riided, ehted ja pikad juuksed võivad jääda liikuvate osade vahele.
- Kui on võimalik paigaldada tolmuimeemis- ja kogumiseadmed, tuleb need ühendada ja neid õigesti kasutada. Tolmuimeemise kasutamine võib vähendada tolmu teket ohtu.
- Ärge kasutage valet ohutuskontseptsiooni ega eirake elektritööriistade ohutuseeskirju ka siis, kui olete elektritööriista kasutamises mitmekülgsest kogunud. Hooletu käsitsemine võib juba sekundi mürdosa vältel tuua kaasa rasked vigastused.

4) Elektritööriista kasutamine ja käsitsemine

- Ärge koormake elektritööriista üle. Kasutage oma töös selleks ette nähtud elektritööriista. Sobiva elektritööriistaga töötate etteantud võimsusvahemikus paremini ja turvalisemalt.
- Ärge kasutage elektritööriista, mille lüliti on defektne. Elektritööriist, mida ei saa enam sisse või välja lülitada, on ohtlik ja tuleb ära parandada.

- Eemaldage pistik pistikupesast ja/või võtke eemaldatav aku välja, enne kui reguleerite seadet, vahetate tööriista tarvikuid või panete elektritööriista hoiule. See ettevaatusabinõu hoiab ära elektritööriista ettevatsematu käivitumise.
- Kui elektritööriista ei kasutata, hoidke neid lastele kättesaamatus kohas. Ärge lubage elektritööriista kasutada inimestel, kes ei tunne selle käsitsemist või ei ole neid juhiseid lugenud. Elektritööriistad on ohtlikud, kui neid kasutavad kogenematu inimesed.
- Käige elektritööriistade ja tööriista tarvikutega hoolikalt ümber. Kontrollige, kas liikuvad osad töötavad korralikult ega kiildu, ega osad ei ole purunenud või nii kahjustunud, et elektritööriist ei saa nõuetekohaselt töötada. Laske kahjustatud osad enne elektritööriista kasutamist ära parandada. Halvasti hooldatud elektritööriistad on paljude õnnetuste põhjus.
- Hoidke lõikeravikud teravad ja puhtad. Hästi hooldatud teravate lõikeservadega lõikeravikud jäävad vähem kinni ja neid on hõlpsam juhtida.
- Kasutage elektritööriista, tööriista tarvikut, tööriistade tarvikuid jne kooskõlas käesolevate juhistega. Arvestage töötingimuste ja töö iseloomuga. Elektritööriistade kasutamine muul otstarbel peale ettenähtu võib tuua kaasa ohtlikke olukordi.
- Hoidke käepidemed ja pidepinnad kuivad ning õlist ja määrdest puhtad. Libedate käepidemete ja pidepindadega ei saa käsitseta elektritööriista turvaliselt ega kontrollida seda ootamatutes olukordades.

5) Akutööriista kasutamine ja käsitsemine

- Laadige akusid ainult tootja soovitatud laaduritega. Kui kasutate teise akutüübi jaoks mõeldud laadurit, võib tekkida tuleoht.
- Kasutage elektritööriistades ainult selleks ettenähtud akusid. Teistsuguste akude kasutamine võib põhjustada vigastusi ja tuleohtu.
- Jälgige, et mittekasutatavate akude peale ei satuks kirjaklambreid, münte, võtmeid, naelu, kruvisid ega muid väikesi metallesemeid, mis võivad akulemmid lühistada. Akulemmide vahel tekkiva lühise tagajärjel võivad tekkida põletused või tulekahju.
- Valesti kasutamise tagajärjel võib akuedelik hakata lekkima. Vältige sellega kokkupuudet. Juhusliku kokkupuute korral loputage seda kohta veega. Kui vedelik satub silma, pöörduge ka arsti poole. Akuedelik võib põhjustada nahaärritust või põletust.
- Ärge kasutage kahjustatud või muudetud akut. Kahjustatud või muudetud akude käitumine on ettearvamatu ja nende kasutamine toob kaasa tule-, plahvatus- ja vigastusohu.
- Ärge hoidke akut tule või kõrge temperatuuri tingimustes. Tuli või temperatuur üle 130 °C võivad põhjustada plahvatuse.
- Järgige kõiki laadimisjuhiseid ja ärge laadige akut või akutööriista kunagi väljaspool kasutusjuhendis märgitud temperatuurivahemikku. Väär laadimine või laadimine väljaspool lubatud temperatuurivahemikku võib kahjustada akut ja suurendada tuleohtu.

6) Teenindus

- Laske oma elektritööriista parandada ainult kvalifitseeritud personalil ja nõudke originaalvaruosade kasutamist. See tagab elektritööriista turvalisuse.
- Ärge hooldage kahjustatud akusid. Akusid tohib hooldada üksnes tootja või volitatud teeninduskeskus.

Ohutusnõuded elektrilistele torulõikuritele ja aku-torulõikuritele

⚠ HOIATUS

Lugege kõiki selle elektritööriista juurde kuuluvaid ohutusnõudeid, juhiseid ja tehnilisi andmeid ning tutvuge asjasse puutuvate joonistega. Järgnevate juhiste eiramise tagajärjel võib tekkida elektrilööki, rasked kehavigastused ja/või puhkeda tulekahju.

Hoidke kõik ohutusnõuded ja juhised alles, et neid ka hiljem lugeda.

- Ärge kasutage elektritööriista, kui see on kahjustatud. Õnnetuseoht.
- Ühendage I kaitseklassi elektritööriist ainult töökorras kaitsekontaktiga pistikupesast/pikendusjuhtmega. Elektrilöögi oht.
- Ärge elektritööriista üle koormake, ärge kasutage kahjustatud lõikerattaid ning kasutage lõikamisel alati sobivat etteandjõudu. Liiga suure etteandjõu tõttu kuluvad elektritööriista ja lõikeratas kiiremini ning võivad kahjustusi saada. Liiga suure etteandjõu puhul surutakse lõigatavad torud tugevalt sissepoole, mistõttu ristlõige väheneb.
- Ärge kunagi haarake liikuvaid osi lõikealal, samuti torutoe (6) ja materjalitooltugede alas. Vigastusohu.
- Kasutage pikemate torude toetamiseks, vajadusel mõlemalt poolt, materjalituge(sid) REMS Herkules 3B (lisatarvik, art. nr 120120), REMS Herkules Y (lisatarvik, art. nr 120130) ja kohandage need täpselt elektritööriista torutoe (6) suhtes. Seeläbi vähendatakse torude ebatasast, mitteringjat liikumist ja lõigatud torud ei kuku maha.
- Kontrollige enne torude lõikamist, kas need liiguvad ringjalt. Kõverate torude lõikamisel tekib tasakaalustamatus ja toru või torutugi võib ümber pöörata. Toru võib sealjuures materjalitooltugest välja libiseda, elektritööriist võib nihkuda ja lõikeratas võib kahjustusi saada. Vigastusohu.
- Kaitske lõikamise ajal juures viibivaid inimesi pöörleva toru eest. Vigastusohu.
- Andke elektritööriist üksnes selle kasutamiseks väljaõpetatud inimeste kätte. Noorukid tohivad elektritööriistaga töötada vaid juhul, kui nad on üle 16 aasta vanad, töö on vajalik nende väljaõppeks ja nad on spetsialisti järelevalve all.

- Elektriseade ei ole ette nähtud kasutamiseks laste ning piiratud füüsiliste, sensoorsete või vaimsete võimetega inimeste poolt või selliste isikute poolt, kellele puuduvad piisavad kogemused ja teadmised selle seadme kasutamiseks, välja arvatud nende eest vastutava isiku järelevalve all või juhendamisel. *Vastasel juhul tekib väärkasutamise ja vigastuste oht.*
- Ärge laske elektritööriista kunagi töötada järelevalveta. Lülitage elektritööriist pikemate tööpauside ajaks välja ja eemaldage pistik/aku. *Elektriliste seadmete järelevalveta kasutamisega kaasneb ainelise kahju ja/või kehavigastuste oht.*
- Kontrollige regulaarselt elektritööriista toitejuhtme ja pikendusjuhtmete ning toitevarustuse korrasolekut. *Kahjustuste korral laske need pädeval spetsialistil või volitatud lepingulises REMSi hooldustöökojas välja vahetada.*
- Kasutage ainult lubatud ja vastavalt tähistatud, piisava suurusega ristlõikega pikendusjuhtmeid. *Kasutage pikendusjuhtmeid pikkusega kuni 10 m juhtme ristlõikega 1,5 mm² ja pikendusjuhtmeid pikkusega 10–30 m juhtme ristlõikega 2,5 mm².*

Ohutusnõuded akudele, kiirlaadimis

⚠ HOIATUS

Lugege kõiki selle elektritööriista juurde kuuluvaid ohutusnõudeid, juhiseid ja tehnilisi andmeid ning tutvuge asjasse puutuvate joonistega. *Juhiste eiramise tagajärjel võib tekkida elektrilöökk, rasked kehavigastused ja/või puhkeda tulekahju.*

Hoidke kõik ohutusnõuded ja juhised alles, et neid ka hiljem lugeda.

Vt ka veebilehte www.rems.de → Allalaadimised → Kasutusjuhendid.

Ohutuskaardid

⚠ HOIATUS

Lugege ohutuskaarte. *Juhiste eiramise tagajärjel võib tekkida elektrilöökk, rasked kehavigastused ja/või puhkeda tulekahju.*

Hoidke kõik ohutusnõuded ja juhised alles, et neid ka hiljem lugeda.

Vt veebilehte www.rems.de → Allalaadimised → Ohutuskaardid → Akud.

Sümbolite tähendused

⚠ HOIATUS

Keskmise riskiastmega ohtlikkus, eiramine võib põhjustada surma või tõsiseid (pöördumatud) vigastusi.

⚠ ETTEVAATUST

Madala riskiastmega ohtlikkus, eiramine võib põhjustada mõõduka raskusega (pöördumatud) vigastusi.

TEATIS

Varakahju, ei ole ohutusnõue! Vigastamise oht välistatud.



Loe enne kasutamist kasutusjuhendid



REMS Nano vastab kaitseklassi I nõuetele



REMS Nano 11 V ja kiirlaadur vastavad kaitseklassi II nõuetele



Seade ei ole ette nähtud välistingimustes kasutamiseks



Keskkonnasõbralik jäätmete kõrvaldamine



CE vastavusdeklaratsioon

1. Tehnilised andmed

Otstarbekohane kasutamine

REMS Nano ja REMS Nano 11 V on torude lõikamiseks.

⚠ HOIATUS

Kõik muud kasutused ei ole otstarbekohased ja ei ole seepärast lubatud.

REMS akutööriistade, akude, kiirlaadimis- ja toitepingeseadmete kasutusülevaade. Vt veebilehte www.rems.de → Allalaadimised → Kasutusjuhendid lehed → LÕIKA-MINE, FAASIMINE, KRAATIDE EEMALDAMINE: MUUD DOKUMENDID



1.1. Tarnekomplekt

REMS Nano: Elektriline torulõikur (ilma lõikerattata), harkvõti (mõõt 8), kasutusjuhend, kandekott.
REMS Nano 11 V: Aku-torulõikur (ilma lõikerattata), liitumioonaku, kiirlaadur, harkvõti (mõõt 8), kasutusjuhend, kandekott.

1.2. Artiklinumbrid

REMS Nano	844000
REMS Nano 11 V	844001
REMS aku Li-Ion 10,8 V, 2,5 Ah	844510
Kiirlaadija 220–240 V, 65 W	571560

REMS lõikeketas Cu-INOX	844050
REMS lõikeketas V	844051
REMS Herkules 3B	120120
REMS Herkules Y	120130
REMS Jumbo	120200
REMS Jumbo E	120200
Kandekott	574436
Süsteemi kohver L-Boxx siseosaga	844045
REMS CleanM, Masina puhastus	140119

1.3. Kasutusala

REMS Nano, REMS Nano 11 V:
Pressfitting-süsteemi torud
• Roostevaba teras, C-Stahl
• Poolköva ja kõva vask
• Komposiitorud

Ø 12–28 mm
Ø 10–35 mm
Ø 10–40 mm

Töötemperatuuri vahemik

REMS Nano, REMS Nano 11 V
Aku
Kiirlaadija

−10 °C – +60 °C (14 °F – +140 °F)
−10 °C – +60 °C (14 °F – +140 °F)
0 °C – +40 °C (32 °F – +104 °F)

1.4. Pöörded

REMS Nano, REMS Nano 11 V:
Lõikeketta pöörded tühikäigul

130 min⁻¹

1.5. Elektrilised andmed

REMS Nano:
230 V~; 50–60 Hz; 130 W
Kaitse (võrk) 10 A (B), vaheajaline taliitus S3 20% AB 2/10 min, heliisolatsiooniga, kaitseklass I, kaitsemaandusjuhe alates masinainumbritest 3650
REMS Nano 11 V:
10,8 V =; 2,5 Ah

Kiirlaadija	Input	220–240 V~; 50–60 Hz; 65 W
	Output	10,8–18 V =
		isolatsioon, tulekindel isolatsioon
	Input	100–120 V~; 50–60 Hz; 65 W
	Output	10,8–18 V =
		isolatsioon, tulekindel isolatsioon

1.6. Mõõtmed

REMS Nano:
P × L × H: 405 × 90 × 103 mm (15,9" × 3,5" × 4,1")
REMS Nano 11 V:
P × L × H: 408 × 88 × 105 mm (16,1" × 3,4" × 4,1")

1.7. Kaal

REMS Nano 1,9 kg (4,2 lb)
REMS Nano 11 V ajamimasin ilma akuta 2,0 kg (4,4 lb)
REMS Aku Li-Ion 0,2 kg (0,4 lb)

1.8. Müra

Müraemissioonid töökohal
L_{WA} = 78 dB(A) L_{PA} = 67 dB(A) L_{PC, peak} = 87 dB(A) K = 3 dB

1.9. Vibratsioonid

Kaalutud efektiivsusväärtus kiirendusel 1,2 m/s² K = 1,5 m/s²

Märgitud võnkesagedusemissiooni suurus saadi normeeritud kontrollmõõtmise tulemusel ja saadud tulemust võib kasutada võrdluseks teiste seadmete samasuguste andmetega. Märgitud võnkesagedusemissiooni suuruse järgi saab ka hinnata seadme koormamise võimalusi kuni väljalülituseni.

⚠ ETTEVAATUST

Tähelepanu: Olenevalt sellest, millisel viisil ja millistes oludes seadet kasutatakse, võib märgitud võnkesagedusemissioon erineda tegelikest andmetest. Sõltuvalt tegelikest oludest on vajaduse korral tarvis rakendada lisakaitsemeetmeid, et tagada seadmega töötava inimese ohutus.

2. Kasutuselevõtmine

2.1. Elektriline ühendus

⚠ HOIATUS

Kontrollige võrgupinget! Enne elektrilise torulõikuri või kiirlaadija ühendamist kontrollige, kas andmesildil näidatud pinge vastab võrgupingele. Kasutage REMS Nano puhul vaid neid pistikupesid ja pikendusjuhtmeid, millel on töötav kaitsekontakt. Ehitusplatsidel, niiskes keskkonnas, sise- ja välistingimustes või teiste sarnaste paigaldusviiside puhul kasutage elektrilist torulõikurit elektrivõrgus üksnes koos rikkevoolu kaitselülitiga, mis katkestab voolutoite kohe, kui lekkevool maapinda ületab 30 mA / 200 ms.

Akud

TEATIS

Aku asetatakse ajamimasinasse või kiirlaadijasse alati vertikaalselt. Viltu asetamine kahjustab kontakte ja võib põhjustada lühiühenduse, mis kahjustab akut.

Alapingest tingitud süvatühjenemine

Li-ioon aku pinge ei tohi langeda alla miinimumpinge, kuna süvatühjenemine võib akut kahjustada. Tähtsusetud REMS Li-ioon akuelemendid on ca 40% laetud. Sellepärast tuleb Li-ioon akusid enne kasutamist laadida, hiljem laadida akusid regulaarselt. Järgida seda elemendi tootja nõuannet, muidu võib süvatühjenemine Li-ioon akusid kahjustada.

Süvatühjenemine hoiustamisel

Kui suhteliselt vähe laetud aku jääb seisma või seda hoiustatakse pikemat aega, võib süvatühjenemine akut kahjustada. Kui Li-ioon akud jäetakse seisma, tuleb neid laadida enne seisma jätmist, seejärel hiljemalt iga kuue kuu järel ja enne uuesti kasutusele võtmist.

TEATIS

Akut tuleb enne kasutamist laadida. Li-ioon akusid tuleb süvatühjenemise vältimiseks regulaarselt laadida. Süvatühjenemine rikub akut.

Kasutage REMS akude laadimiseks ainult lubatud REMS kiirlaadimiseadmeid. Uued ja pikemaks ajaks seisma jäetud Li-ioon akud saavutavad täieliku mahtu vuse alles pärast korduva laadimisi.

Kiirlaadija (lisatarvik, art. nr 571560)

Kui pistik on pistikupessa pandud, põleb vasakpoolne kontrolltuli rohelise püsivalgusega. Kui aku on kiirlaadijasse pandud, näitab roheliselt vilkuv kontrolltuli, et akut laetakse. Kui see kontrolltuli põleb rohelise püsivalgusega, on aku laetud. Kui kontrolltuli vilgub punaselt, on aku defektne. Kui signaallambis põleb pidevalt punane tuli, jääb kiirlaadimiseadme ja/või aku temperatuur väljapoole lubatavat tööpiirkonda 0°C kuni +40°C.

TEATIS

Kiirlaadijad ei sobi kasutamiseks välitingimustes.

2.2. Masina paigaldamine

Asetage elektriline torulõikur pööratavale tööpingile REMS Jumbo E või REMS Jumbo (lisatarvik, art. nr 120240 või 120200). Eemaldage tugitoru (2) ja kinnitage alus (1) kruustangide vahele (jn 3) või keerakealus kinnitusavade (3) kaudu kruvidega töölauale kinni. Pikkade torude toetamiseks kasutage REMS Herkules 3B või Rems Herkules Y (lisatarvik, art. nr 120120 või 120130), vajadusel mõlemal pool masinat.

2.3. Lõikeratta (4) paigaldus (vahetus)

Tõmmake võrgupistik välja või võtke aku välja! Sobiva lõikeratta valimine:

- **REMSi lõikeratas Cu-INOX** roosteabast terasest torudele, pressistussüsteemide teras- ja vasktorudele
- **REMSi lõikeratas V** komposiitkorudele.

Eemaldage kuuskantmutter (5) harkvõtmega (mõõt 8). Asetage lõikeratas (4) sisse (vahetamine). Jälgige, et ajamivõlli nukid haarduksid lõikeratta avadesse. Paigaldage uuesti kuuskantmutter (5).

TEATIS

Kasutage üksnes originaalseid REMSi lõikerattaid! Sobimatu lõikeratas saab kahjustusi või toru ei lõigata läbi.

3. Kasutamine

⚠ ETTEVAATUST

Vigastusoh!

Kandke sobivaid riideid. Ärge kandke liiga avaraid riideid ega ehteid. Hoidke juuksed, riided ja kindad liikuvatest osadest eemal. Liiga avarad riided, ehted ja pikad juuksed võivad jääda liikuvate osade vahele kinni.

3.1. Töö kulg

Tõstke käepidid (7) niipalju üles, et saate lõigatava toru torualusele (6) asetada. Eemaldage torult väliskraadid (saekraadid), muidu saavad rullid kahjustusi. Jälgige seda, et lõigatava toru jaoks valitaks/paigaldataks sobiv lõikeratas (4). Ärge mingi toru sisseviimisel sellega vastu lõikeratast, sest see kahjustaks lõikeratast. Märkige lõikekoht torul ja asetage toru lõikeratta suhtes paika. Pikemate torude toetamine (vaadake 3.2.). Vajutage lüliti (8) ja suruge käepidid (7) vastu torualust ning lõigake toru läbi.

5. Käitumine rikete korral

5.1. Rike: Elektriline torulõikur, aku-torulõikur jääb lõikamise ajal seisma.

Põhjus:

- Liiga suur etteandejõud.
- Lõikeratas on nüri/murduunud.
- Süsiharjad on kulunud.
- Aku on tühi või defektne (REMS Nano 11 V).

5.2. Rike: Toru jääb lõikamise ajal seisma.

Põhjus:

- Toru ei ole ringjas.
- Toru välisküljelt ei ole kraadid eemaldatud.
- Torutoe (6) rullid on mustunud.

TEATIS

Kui lõikeratas murdub lõikamise ajal, ei tohi pärast lõikeratta vahetamist juhtida lõikeratast lõigatava toru samasse lõikesälku. Vahetatud lõikeratas võib saada lõikesälgsu leiduvate murdekohtade tõttu kahjustusi.

3.2. Materjali toetamine

⚠ ETTEVAATUST

Torud ja pikemad toruosad tuleb alati toetada, vajadusel mõlemal pool masinat, nt reguleeritava kõrgusega materjalitoeaga REMS Herkules 3B või REMS Herkules Y (lisatarvik, art. nr 120120 või 120130). Seejuures jälgige, et reguleeritava kõrgusega materjalitugi oleks torutoele (6) seatud ühtlasele kõrgusele. See võimaldab vältida torude lopergust töötlemist ja kontrollimatut põrandale kukkumist.

3.3. Süvatühjenemise kaitse

REMS Nano 11 V on varustatud aku täieliku tühjenemise kaitsmega. Kui aku vajab laadimist, lülitab kaitse elektritööriista välja. Võtke aku välja ja laadige see REMSi kiirlaadijaga.

4. Korrashoid

Muutmata järgnevalt nimetatud hooldustingimusi soovitakse lasta REMS-i volitatud lepingulisel töökojal teha elektritööriistale vähemalt kord aastas elektriseadmete ülevaatus ja korduskontroll. Saksamaal tehakse elektriseadmete korduskontrolli vastavalt normile DIN VDE 0701-0702 ning vastavalt õnnetusjuhtumite ennetamise eeskirjale DGUV Vorschrift 3 „Elektriseadmed ja -seadised“ on see ette nähtud ka kaasaskantavate elektriseadiste jaoks. Lisaks tuleb järgida kasutuskohtade kehtivaid riiklike ohutusnorme, reegleid ja eeskirju.

4.1. Hooldus

⚠ HOIATUS

Enne hooldustööde tegemist tõmmata võrgupistik kontaktist välja või eemaldada aku!

Hoidke torutoe (6) rullid, lõikeratas (4) ja lõikeratta sisselaskekoht puhtad. Puhastage tugevalt mustunud metallosad puhastusvahendiga REMS CleanM (art. nr 140119), lisaks kasutage roostetõrjevahendit.

Puhastage plastosi (nt korpus) vaid puhastusvahendiga REMS CleanM (art nr 140119) või pehmetoimelise seebi ja niiske lapiga. Ärge kasutage kodukeemivahendeid. Need sisaldavad hulgaliselt kemikaale, mis võivad kahjustada plastosi. Puhastada ei tohi bensini, tärpentiinõli, lahusti jms vahenditega.

Jälgige, et elektritööriista sisemusse ei satuks kunagi vedelikke. Elektritööriista ei tohi panna vedeliku sisse.

4.2. Inspekterimine / töökorda seadmine

⚠ HOIATUS

Enne tööks seadmist ja parandustööde teostamist eemaldada pistik vooluvõrgust või eemaldada aku! Neid töid tohivad teha ainult kvalifitseeritud spetsialistid.

REMS Nano ja REMS Nano 11 V ülekandekorpus on püsivalt ega vaja seetõttu määrimist. REMS Nano ja REMS Nano 11 V mootorit on süsiharjad. Need kuluvad, mistõttu pidevalt tehnikul või REMS-i volitatud lepingulisel töökojal tuleb lasta neid aeg-ajalt kontrollida. Süsiharju ei saa vahetada, nii et vajadusel tuleb välja vahetada mootor. Vt ka lk 5 Käitumine rikete korral.

Abinõu:

- Vähendage etteandejõudu.
- Vahetage lõikeratas.
- Laske mootorit REMS-i volitatud lepingulises töökojas kontrollida/parandada.
- Laadige akut kiirlaaduriga või vahetage aku välja.

Abinõu:

- Vähendage etteandejõudu.
- Eemaldage toru välisküljelt kraadid.
- Puhastage rullid, vaadake 4.1.

5.3. Rike: Toru ei lõigata läbi.

Põhjus:

- Ebasobiv lõikeratas.
- Toru ei ole ringjas.
- Toru välisküljelt ei ole kraadid eemaldatud.
- Lõikeratas on kahjustatud.

5.4. Rike: Elektriline torulõikur, aku-torulõikur ei käivitu.

Põhjus:

- Toitejuhtme defekt (REMS Nano).
- Elektritööriista defekt.
- Süsiharjad on kulunud.
- Aku on tühi või defektne (REMS Nano 11 V).
- Liiga suur etteandejõudu.

5.5. Rike: Lõikeratas muutub pärast 1 kuni 2 lõikamist nüriks või murdub ära.

Põhjus:

- Lõikamine lõikesälgus, milles eelmine lõikeratas nüriks muutus või kahjustada sai.
- Ebasobiv lõikeratas.
- Toru materjal ei ole lõikamiseks ette nähtud.

5.6. Rike: Toru lõikamisel tekivad selle välisläbimõõdule muljumisjäljed.

Põhjus:

- Torutoe (6) rullid on mustunud.
- Torutoe (6) rullid on kahjustunud.

Abinõu:

- Valige lõikeratas vastavalt lõigatavale torule ja vahetage välja.
- Vähendage etteandejõudu.
- Eemaldage toru välisküljelt kraadid.
- Vahetage lõikeratas.

Abinõu:

- Laske toitejuhe pädeval tehnikul või REMSi volitatud lepingulises töökojas välja vahetada.
- Laske elektritööriist REMSi volitatud lepingulises töökojas kontrollida/parandada.
- Laske mootorit REMSi volitatud lepingulises töökojas kontrollida/parandada.
- Laadige akut kiirlaaduriga või vahetage aku välja.
- Vähendage etteandejõudu.

Abinõu:

- Lõikeratta asetamine lõikesälgu kõrvale, millesse on jäänud murdunud materjalitükke.
- Valige lõikeratas vastavalt lõigatavale torule ja vahetage välja.
- Lõigake ainult selleks sobivaid torusid, vaadake 1.3.

Abinõu:

- Puhastage rulle puhastusvahendiga REMS CleanM (art. nr 140119), lisaks kasutage roostekaitset.
- Vahetage rullid.

6. Jäätmekäitlus

Kasutamise lõppemisel ei tohi REMS Nano, REMS Nano 11 V, kiirlaadurit ja akusid visata olmeprügi hulka. Need tuleb kõrvaldada nõuetekohaselt seadusega ettenähtud korras. Liitiumakusid ja kõigi akusüsteemide akupakke tohib jäätmena käidelda vaid siis, kui need on tühjad. Täielikult tühjenemata liitiumakude ja akupakkide kõik kontaktid tuleb katta nt isoleerteibiga.

7. Tootja garantii

Garantiaeg kestab 12 kuud ja algab hetkest, mil uus toode on esimesele lõpptarbijale üle antud. Üleandmise kuupäeva tõendamiseks tuleb saata ostudokumendi originaal, millele peab olema märgitud ostukuupäev ja toote nimetus. Kõik garantiiajal ilmnevad funktsioonivead, mis on tõendatavalt seotud valmistamis- või materjalivigadega, parandatakse tasuta. Toote garantiaeg ei pikene ega uuene puuduste kõrvaldamisega. Garantii alla ei kuulu kahjustused, mis on tekkinud loomulikust kulumisest, asjatundmatu käsitlemise või kasutamise nõuete rikkumise, tootjapoolsete ettekirjutuste mittetäitmise, sobimatute materjalide kasutamise, ülekoormamise, mitteotstarbekohase kasutamise, enda või kellegi teise poolt vale remontimise või muu sarnase põhjuse tõttu, mille eest REMS vastutust ei kannu.

Garantiiteenuseid tohivad osutada ainult firma REMS volitatud lepingulised töökojad. Garantiiõuet võetakse arvesse vaid juhul, kui toode tuuakse firma REMS volitatud lepingulisse töökotta, ilma et seda oleks eelnevalt püütud ise parandada. Asendatud tooted ja osad saavad firma REMS omandiks.

Kohale- ja tagasitoimetamise transpordikulud kannab kasutaja.

Firma REMS volitatud lepinguliste töökodade loendi leiате internetis aadressil www.rems.de. Riikides, mida seal ei ole nimetatud, tuleb seade viia hoolduskeskusesse SERVICE-CENTER, Neue Rommelshauser Straße 4, 71332 Waiblingen, Deutschland. Garantii ei piira kasutajale seadusega tagatud õigusi, eelkõige vigadest tingitud garantiinõuete esitamisel edasimüüjatele, samuti tahtliku kohustuste rikkumise ja tootevastutuse nõuete osas.

See garantii allub Saksa seadustele, v.a Saksamaa rahvusvahelise eraõiguse normdokumendid, samuti ei kehti ÜRO konventsioon kaupade rahvusvahelise ostu-müügilepingute kohta (CISG). Selle ülemaailmselt kehtiva tootjagarantii väljastaja on REMS GmbH & Co KG, Stuttgarter Str. 83, 71332 Waiblingen, Deutschland.

8. Osade kataloog

Osade kataloogi vt www.rems.de → Downloads → Parts lists.

deu EG-Konformitätserklärung

Wir erklären in alleiniger Verantwortung, dass das unter „Technische Daten“ beschriebene Produkt mit den unten aufgeführten Normen gemäß den Bestimmungen der Richtlinien 2006/42/EG, 2014/30/EU, 2011/65/EU, 2015/863/EU, 2019/1781/EU, 2009/125/EG übereinstimmt.

eng EC Declaration of Conformity

We declare under our sole responsibility that the product described under „Technical Data“ is in conformity with the standards below mentioned following the provisions of Directives 2006/42/EC, 2014/30/EU, 2011/65/EU, 2015/863/EU, 2019/1781/EU, 2009/125/EG.

eng Declaration of Conformity (UK)

We declare under our sole responsibility that the product described under „Technical Data“ is in conformity with the standards below mentioned following the provisions of Supply of Machinery (Safety) Regulations 2008 S.I. 2008/1597 (as amended), S.I. 2016/1091 (as amended), S.I. 2012/3032 (as amended), S.I. 2010/2617 (as amended) and the directive 2019/1781/EU.

fra Déclaration de conformité CE

Nous déclarons, de notre seule responsabilité, que le produit décrit au chapitre « Caractéristiques techniques » est conforme aux normes citées ci-dessous, conformément aux dispositions des directives 2006/42/EG, 2014/30/EU, 2011/65/EU, 2015/863/EU, 2019/1781/EU, 2009/125/EG.

ita Dichiarazione di conformità CE

Dichiariamo sotto la nostra esclusiva responsabilità che il prodotto descritto in „Dati tecnici“ è conforme alle norme indicate secondo le disposizioni delle direttive 2006/42/EC, 2014/30/EU, 2011/65/EU, 2015/863/EU, 2019/1781/EU, 2009/125/EG.

spa Declaración de conformidad CE

Declaramos bajo responsabilidad única, que el producto descrito en el apartado „Datos técnicos“ satisface las normas abajo mencionadas conforme a las disposiciones de las directivas 2006/42/EC, 2014/30/EU, 2011/65/EU, 2015/863/EU, 2019/1781/EU, 2009/125/EG.

nld EG-conformiteitsverklaring

Wij verklaren op eigen verantwoordelijkheid dat het onder „Technische gegevens“ beschreven product in overeenstemming is met onderstaande normen volgens de bepalingen van de richtlijnen 2006/42/EC, 2014/30/EU, 2011/65/EU, 2015/863/EU, 2019/1781/EU, 2009/125/EG.

swe EG-försäkran om överensstämmelse

Vi förklarar på eget ansvar att produkten som beskrivs under „Tekniska data“ överensstämmer med nedanstående standarder i enlighet med bestämmelserna i direktiv 2006/42/EC, 2014/30/EU, 2011/65/EU, 2015/863/EU, 2019/1781/EU, 2009/125/EG.

nno EF-samsvarserklæring

Vi erklærer på eget eneansvar at det produktet som er beskrevet under „Tekniske data“ er i samsvar med de nedenfor oppførte standardene i henhold til bestemmelsene i direktivene 2006/42/EG, 2014/30/EU, 2011/65/EU, 2015/863/EU, 2019/1781/EU, 2009/125/EG.

dan EF-overensstemmelsesattest

Vi erklærer på eget ansvar, at det under „Tekniske data“ beskrevne produkt opfylder de nedenfor angivne standarder iht. bestemmelserne i direktiverne 2006/42/EC, 2014/30/EU, 2011/65/EU, 2015/863/EU, 2019/1781/EU, 2009/125/EG.

fin EY-vaatimustenmukaisuusvakuutus

Vakuutamme yksin vastuullisina, että kohdassa „Tekniset tiedot“ kuvattu tuote on alla mainituissa direktiiveissä 2006/42/EC, 2014/30/EU, 2011/65/EU, 2015/863/EU, 2019/1781/EU, 2009/125/EG määrättyjen standardien vaatimusten mukainen.

por Declaração de Conformidade CE

Declarámos sobre a nossa única responsabilidade que o produto descrito em „Dados técnicos“ corresponde com as normas designadas em baixo de acordo com as disposições da Directiva 2006/42/EC, 2014/30/EU, 2011/65/EU, 2015/863/EU, 2019/1781/EU, 2009/125/EG.

pol Deklaracja zgodności WE

Niniejszym oświadczamy z pełną odpowiedzialnością, iż produkt opisany w rozdziale „Dane techniczne“ odpowiada wymienionym niżej normom zgodnie z postanowieniami dyrektyw 2006/42/EC, 2014/30/EU, 2011/65/EU, 2015/863/EU, 2019/1781/EU, 2009/125/EG.

ces EU-prohlášení o shodě

Prohlašujeme s výhradní odpovědností, že v bodě „Technické údaje“ popsaný výrobek odpovídá níže uvedeným normám dle ustanovení směrnic 2006/42/EC, 2014/30/EU, 2011/65/EU, 2015/863/EU, 2019/1781/EU, 2009/125/EG.

slk EU-prehlásenie o zhode

Prehlasujeme s výhradnou zodpovednosťou, že v bode „Technické údaje“ popísaný výrobok zodpovedá nižšie uvedeným normám podľa ustanovení smerníc 2006/42/EC, 2014/30/EU, 2011/65/EU, 2015/863/EU, 2019/1781/EU, 2009/125/EG.

hun EU-megfelelősségi nyilatkozat

Kizárólagos felelősséggel kijelentjük, hogy a „Technikai adatok“ pontban említett termék megfelel, ahogy azt a rendelkezések is előírják a következő szabványoknak 2006/42/EC, 2014/30/EU, 2011/65/EU, 2015/863/EU, 2019/1781/EU, 2009/125/EG.

hrv Izjava o skladnosti EZ

Pod punom odgovornošću izjavljujemo da proizvod opisan u poglavlju „Tehnički podaci“ odgovara dolje navedenim normama skladno direktivama 2006/42/EC, 2014/30/EU, 2011/65/EU, 2015/863/EU, 2019/1781/EU, 2009/125/EG.

srp EZ deklaracija o usaglašenosti

Pod punom odgovornošću izjavljujemo da je proizvod opisan u poglavlju „Tehnički podaci“ u skladu sa dole navedenim standardima prema odredbama direktiva 2006/42/EC, 2014/30/EU, 2011/65/EU, 2015/863/EU, 2019/1781/EU, 2009/125/EG.

slv Izjava o skladnosti ES

Izjavljamo pod izključno odgovornostjo, da je izdelek, ki je opisan v poglavju „Tehnični podatki“, skladen s spodaj navedenimi standardi v skladu z določili direktiv 2006/42/EG, 2014/30/EU, 2011/65/EU, 2015/863/EU, 2019/1781/EU, 2009/125/EG.

ron Declarație de conformitate CE

Declarăm pe proprie răspundere, că produsul descris la „Date tehnice“ corespunde standardelor de mai jos, în conformitate cu prevederile Directivelor europene 2006/42/EC, 2014/30/EU, 2011/65/EU, 2015/863/EU, 2019/1781/EU, 2009/125/EG.

rus Совместимость по EG

Мы заявляем под единоличную ответственность, что описанное в разделе „Технические данные“ изделие соответствует приведенным ниже стандартам согласно положениям Директив 2006/42/EC, 2014/30/EU, 2011/65/EU, 2015/863/EU, 2019/1781/EU, 2009/125/EG.

ell Δήλωση συμμόρφωσης EK

Δια της παρούσης και με πλήρη ευθύνη δηλώνουμε ότι το προϊόν που περιγράφεται στα „Τεχνικά χαρακτηριστικά“ συμφώνει με τα κάτωθι πρότυπα, σύμφωνα με τους κανονισμούς των Οδηγιών 2006/42/EC, 2014/30/EU, 2011/65/EU, 2015/863/EU, 2019/1781/EU, 2009/125/EG.

tur AB Uygunluk Beyanı

„Teknik Veriler“ başlıgı altında tarif edilen ürünün 2006/42/EC, 2014/30/EU, 2011/65/EU, 2015/863/EU, 2019/1781/EU, 2009/125/EG sayılı direktif hükümleri uyarınca aşağıda yer alan normlara uygun olduğunu, sorumluluğu tarafımızca ait olmak üzere beyan ederiz.

bul Декларация за съответствие на ЕО

Със следното декларираме под собствена отговорност, че описаният в „Технически характеристики“ продукти съответства на посочените по-долу стандарти съгласно разпоредбите на директивите 2006/42/EC, 2014/30/EU, 2011/65/EU, 2015/863/EU, 2019/1781/EU, 2009/125/EG.

lit EB atitikties deklaracija

Mes atsakingai pareiškiame, kad skyriuje „Techniniai duomenys“ aprašytas gaminytis atitinka toliau išvardytus standartus pagal 2006/42/EC, 2014/30/EU, 2011/65/EU, 2015/863/EU, 2019/1781/EU, 2009/125/EG direktyvų nuostatas.

lav ES atbilstības deklarācija

Ar visu atbildību apliecinām, ka „Tehniskajos datos“ aprakstītais produkts atbilst norādītajām normām atbilstoši direktīvu 2006/42/EC, 2014/30/EU, 2011/65/EU, 2015/863/EU, 2019/1781/EU, 2009/125/EG prasībām.

est EÜ vastavusdeklaratsioon

Kinnitame ainuvastutajana, et „tehniliste andmete“ all kirjeldatud toode on kooskõlas allpool toodud normidega vastavalt direktiivide 2006/42/EC, 2014/30/EU, 2011/65/EU, 2015/863/EU, 2019/1781/EU, 2009/125/EG sätetele.

EN 62841-1:2015 + A11:2022, EN IEC 55014-1:2021, EN 55014-2:2015, EN IEC 61000-3-2:2019 + A1:2021-04, EN 61000-3-3:2013 + A2:2021, EN 62233:2008

REMS GmbH & Co KG
Stuttgarter Straße 83
71332 Waiblingen
Deutschland

2023-07-11

Dipl.-Ing. (DH) Arttu Däscher
Manager Design and Development