

REMS Curvo

REMS Curvo 50

REMS Curvo 22 V

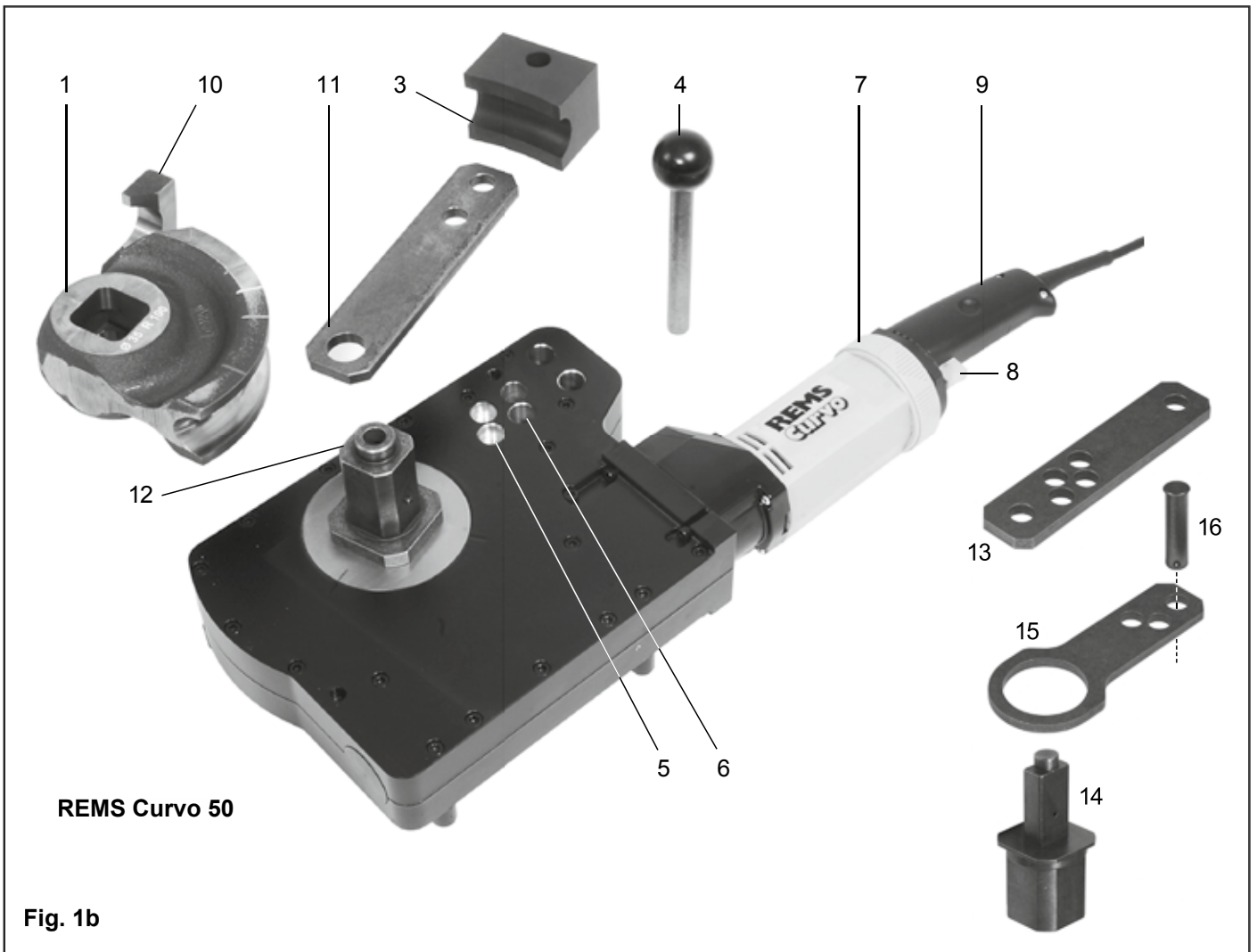
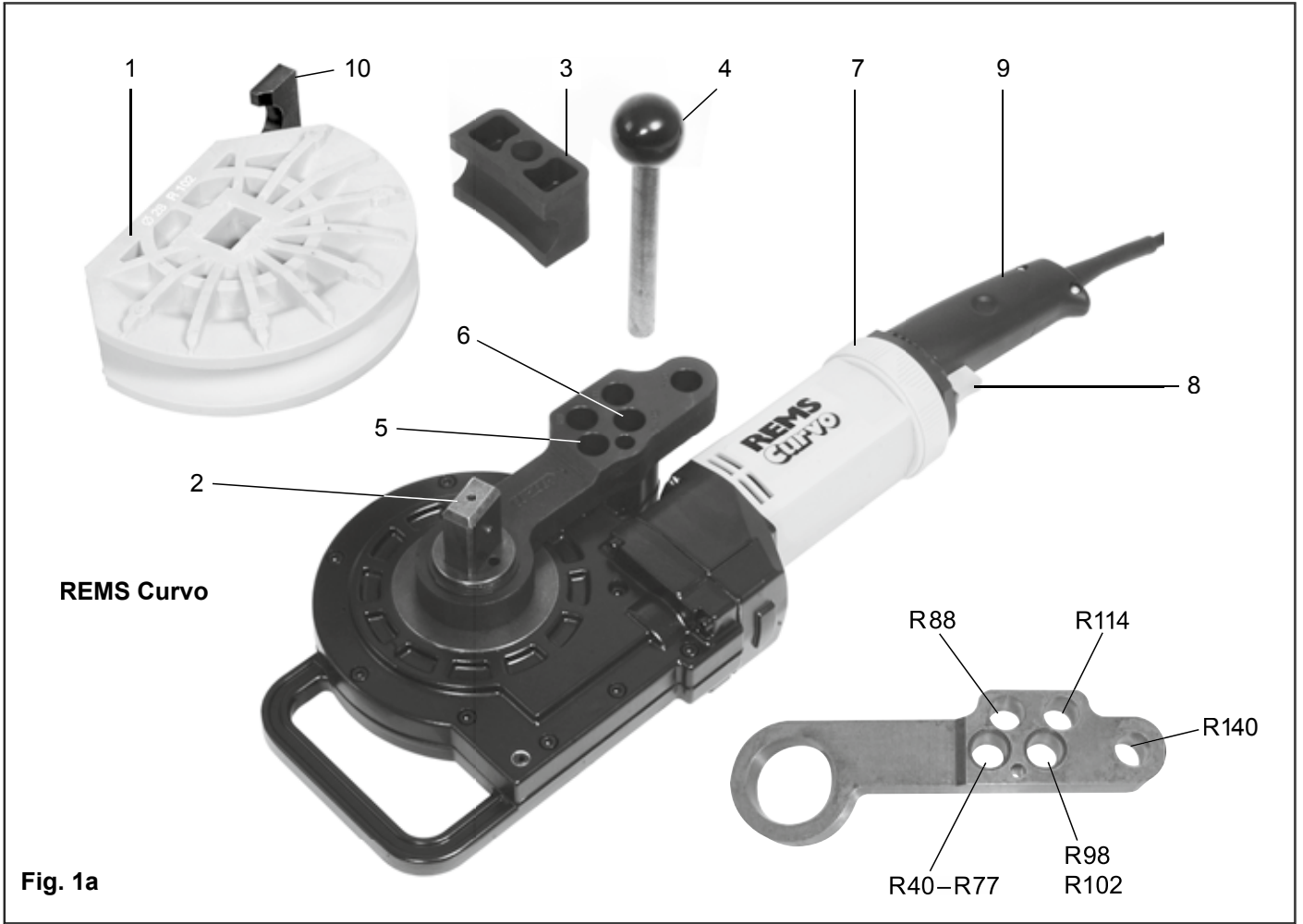


deu	Betriebsanleitung	6
eng	Instruction Manual	10
fra	Notice d'utilisation	15
ita	Istruzioni d'uso	20
spa	Instrucciones de servicio	25
nld	Handleiding	30
swe	Bruksanvisning	35
nno	Bruksanvisning	40
dan	Brugsanvisning	45
fin	Käyttöohje	50
por	Manual de instruções	55
pol	Instrukcja obsługi	60
ces	Návod k použití	65
slk	Návod na obsluhu	70
hun	Kezelési utasítás	75
hrv	Upute za rad	80
srp	Uputstvo za rad	85
slv	Navodilo za uporabo	90
ron	Manual de utilizare	95
rus	Руководство по эксплуатации	100
ell	Οδηγίες χρήσης	106
tur	Kullanım kılavuzu	111
bul	Ръководство за експлоатация	116
lit	Naudojimo instrukcija	121
lav	Lietošanas instrukcija	126
est	Kasutusjuhend	131

REMS GmbH & Co KG
Maschinen- und Werkzeugfabrik
Stuttgarter Straße 83
71332 Waiblingen
Deutschland
Telefon +49 7151 1707-0
Telefax +49 7151 1707-110
www.rems.de



REMS Curvo / REMS Curvo 50



REMS Curvo 22V

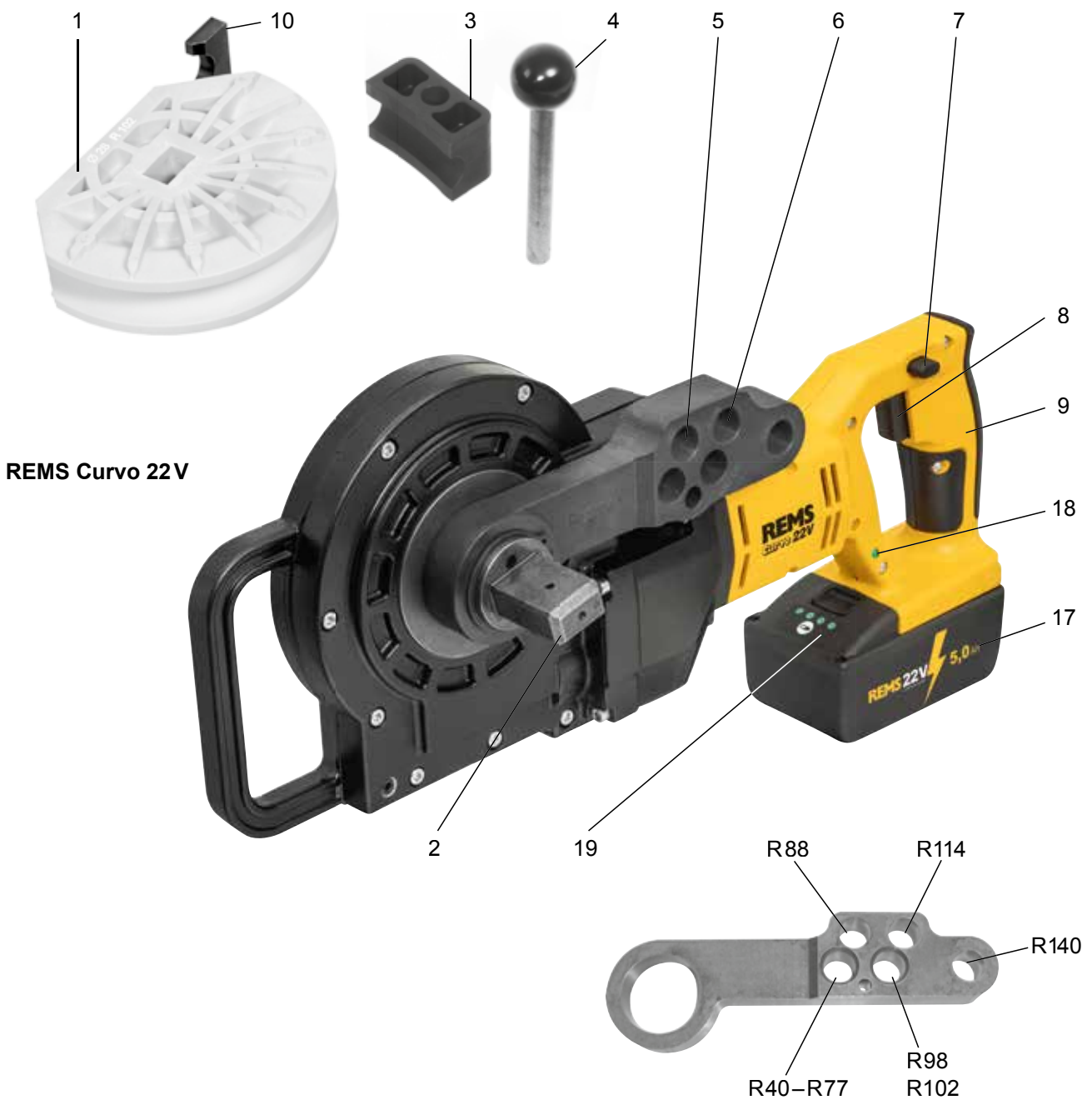
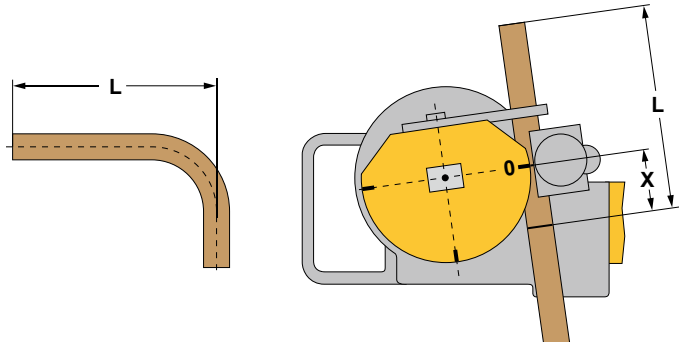


Fig. 1c

Fig. 2

Biegesegment und Gleitstück für Rohre Ø mm/Zoll	R mm	X mm 90°	X mm 45°	Material Biegesegment	REMS Sinus				REMS Curvo				REMS Curvo 22 V				REMS Curvo 50				Art.-Nr.				
					Cu	Cu-U	St 10312	St 10305-U	St 10305	St 10255	St 10312	Cu-U	St 10305-U	St 10305	St 10255	St 10312	Cu-U	St 10305-U	St 10305	St 10255		St 10312	Cu-U	St 10305-U	St 10305
10	40	45	20	P	●		●				●				▲										581400
12	45	49	22	P	●		●				●				▲										581410
14, 10 U, 1/4" (DN 6)	50	53	23	P	●	●	●				●				▲	▲							▲	▲	581420
15, 12 U	55	56	25	P	●	●	●	●			●				▲	▲							▲	▲	581430
16, 12 U	60	62	28	P	●	●	●	●			●				▲	▲							▲	▲	581440
17, 15 U	56	60	27	P		●	●				●				▲	▲							▲	▲	581110
18, 14 U, 15 U, 3/8" (DN 10)	70	75	33	P	●	●	●	●	●		●				▲	▲	▲						▲	▲	581450
20, 16 U, 18 U	75	80	36	P	●	●	●	●	●		●				▲	▲							▲	▲	581080
21,3, 1/2" (s = 1,6/2,0/2,6)	103	110	50	S											■								■		581480
22, 18 U, 1/2" (DN 15)	77	81	36	A	●	●	●				●	●	●		▲	▲							▲	▲	581460
22, 18 U, 1/2" (DN 15)	88	91	41	P		●	●	●	●		●	●	●		▲	▲	▲						▲	▲	581470
24, 22 U	75	85	38	P		●	●				●	●	●		▲	▲							▲	▲	581130
25	98	103	46	P		●	●				●	●	●		▲	▲							▲	▲	581180
26	98	108	49	A		●					●	●	●		▲	▲							▲	▲	581270
26,9, 3/4" (s = 1,6/2,0/2,6)	102	108	49	S																			■	■	581490
28 ¹⁾	102 ³⁾	108	49	P			●				●				▲										581070
28, 3/4" (DN 20) ²⁾	102	110	50	A			●	●	●		●	●	●		▲	▲							▲	▲	581260
28, 3/4" (DN 20) ²⁾	114	120	54	A			●	●	●		●	●	●		▲	▲							▲	▲	581310
30, 28 U	98	105	47	P			●				●	●	●		▲	▲							▲	▲	581150
32	98	110	50	P			●				●				▲									▲	581280
32	114	121	54	A			●				●	●	●		▲	▲							▲	▲	581320
1" (DN 25)	100	105	47	S																				■	581520
33,7, 1" (s = 1,6/2,0/2,6)	100	105	47	S																				■	581520
35	100	105	47	S																				■	581500
35	140	150	68	A			●				●				▲	▲								▲	581350
40	140	148	67	A							●				▲									▲	581330
42	140	155	70	S											■									■	581510
1 1/4" (DN 32)	140	150	68	S																				■	581530
42,4, 1 1/4" (s = 2,0/2,6)	140	150	68	S																				■	581530
50	135	143	64	S																				■	581540
3/8" (9,5 mm)	43	48	22	P	●				●	●					▲	▲									581200
1/2" (12,7 mm)	52	60	27	P	●				●	●					▲	▲									581210
3/8" (15,9 mm)	63	70	32	P	●				●	●					▲	▲									581220
3/4" (19,1 mm)	75	82	37	P	●				●	●					▲	▲									581230
7/8" (22,2 mm)	98	107	48	P	●				●	●					▲	▲									581240
1" (25,4 mm)	101	112	50	P					●	●					▲	▲									581370
1 1/8" (28,6 mm)	102	110	44	A					●	●					▲	▲									581260
1 1/8" (28,6 mm)	115	117	53	A					●	●					▲	▲									581380
1 1/4" (31,8 mm)	114	123	55	A					●	●					▲	▲									581320
1 1/4" (31,8 mm)	133	145	65	A					●	●					▲	▲									581390
1 3/8" (34,9 mm)	100	105	47	S																				■	581500
1 3/8" (34,9 mm)	140	150	68	A					●	●					▲	▲									581350
1 3/8" (41,3 mm)	140	155	70	S											■	■								■	581510

- R mm Biegeradius mm der neutralen Achse des Bogens (DVGW GW 392)
 X mm Korrekturmaß mm für einen 90°- bzw. 45°-Bogen
 s mm Wanddicke
¹⁾ harte, halbharte Kupferrohre, auch dünnwandig, EN 1057
²⁾ harte Kupferrohre EN 1057
³⁾ Gemäß DVGW-Arbeitsblatt GW 392 für harte und halbharte Kupferrohre
 Ø 28 mm Mindestbiegeradius 114 mm erforderlich. Wanddicke ≥ 0,9 mm.
 ▲ Vierkantmitnehmer 10–40, Abstützung 10–40 (Art.-Nr. 582120) erforderlich.
 ■ Vierkantmitnehmer 35–50, Abstützung 35–50 (Art.-Nr. 582110) erforderlich.
 Cu: harte, halbharte, weiche Kupferrohre, auch dünnwandig, EN 1057
 Cu 12735: Kupferrohre K65 für die Kälte- und Klimatechnik nach EN 12735-1, EN 12449
 St 10312: nichtrostende Stahlrohre der Pressfitting-Systeme EN 10312, Reihe 2, EN 10088, EN 10217-7
 St 1127: nichtrostende Stahlrohre EN ISO 1127, EN 10217-7
 St 10305-U: ummantelte weiche C-Stahlrohre der Pressfitting-Systeme EN 10305-3
 St 10305: weiche Präzisionsstahlrohre EN 10305-1, EN 10305-2, EN 10305-3, C-Stahlrohre EN 10305-3
 St 10255: Stahlrohre (Gewinderohre) EN 10255
 St 50086: Elektroinstallationsrohre EN 50086
 U: ummantelt
 V: Verbundrohre der Pressfitting-Systeme
 P: Biegesegment aus glasfaserverstärktem Polyamid
 A: Biegesegment aus Aluminium
 S: Biegesegment aus Sphäroguss



Originalbetriebsanleitung

Fig. 1–2

1 Biegesegment	11 Abstützung 35–50
2 Vierkantmitnehmer	12 Vierkantmitnehmer 35–50
3 Gleitstück	13 Abstützung 10–40
4 Steckbolzen	14 Vierkantmitnehmer 10–40
5 linke Aufnahmebohrung	15 Abstützung unten
6 rechte Aufnahmebohrung	16 Arretierbolzen
7 Stelling / Schieber	17 Akku
8 Sicherheits-Tippschalter	18 Maschinenzustandskontrolle
9 Motorgriff	19 Gestufte Ladezustandsanzeige
10 Mitnehmer	

Allgemeine Sicherheitshinweise für Elektrowerkzeuge

⚠️ WARNUNG

Lesen Sie alle Sicherheitshinweise, Anweisungen, Bebilderungen und technischen Daten, mit denen dieses Elektrowerkzeug versehen ist. Versäumnisse bei der Einhaltung der nachfolgenden Anweisungen können elektrischen Schlag, Brand und/oder schwere Verletzungen verursachen.

Bewahren Sie alle Sicherheitshinweise und Anweisungen für die Zukunft auf.

Der in den Sicherheitshinweisen verwendete Begriff „Elektrowerkzeug“ bezieht sich auf netzbetriebene Elektrowerkzeuge (mit Netzleitung) oder auf akkubetriebene Elektrowerkzeuge (ohne Netzleitung).

1) Arbeitsplatzsicherheit

- Halten Sie Ihren Arbeitsbereich sauber und gut beleuchtet. Unordnung oder unbeleuchtete Arbeitsbereiche können zu Unfällen führen.
- Arbeiten Sie mit dem Elektrowerkzeug nicht in explosionsgefährdeter Umgebung, in der sich brennbare Flüssigkeiten, Gase oder Stäube befinden. Elektrowerkzeuge erzeugen Funken, die den Staub oder die Dämpfe entzünden können.
- Halten Sie Kinder und andere Personen während der Benutzung des Elektrowerkzeugs fern. Bei Ablenkung können Sie die Kontrolle über das Elektrowerkzeug verlieren.

2) Elektrische Sicherheit

- Der Anschlussstecker des Elektrowerkzeugs muss in die Steckdose passen. Der Stecker darf in keiner Weise verändert werden. Verwenden Sie keine Adapterstecker gemeinsam mit schutzgeerdeten Elektrowerkzeugen. Unveränderte Stecker und passende Steckdosen verringern das Risiko eines elektrischen Schlages.
- Vermeiden Sie Körperkontakt mit geerdeten Oberflächen wie von Rohren, Heizungen, Herden und Kühlschränken. Es besteht ein erhöhtes Risiko durch elektrischen Schlag, wenn Ihr Körper geerdet ist.
- Halten Sie Elektrowerkzeuge von Regen oder Nässe fern. Das Eindringen von Wasser in ein Elektrowerkzeug erhöht das Risiko eines elektrischen Schlages.
- Zweckentfremden Sie die Anschlussleitung nicht, um das Elektrowerkzeug zu tragen, aufzuhängen oder um den Stecker aus der Steckdose zu ziehen. Halten Sie die Anschlussleitung fern von Hitze, Öl, scharfen Kanten oder sich bewegenden Teilen. Beschädigte oder verwickelte Anschlussleitungen erhöhen das Risiko eines elektrischen Schlages.
- Wenn Sie mit einem Elektrowerkzeug im Freien arbeiten, verwenden Sie nur Verlängerungsleitungen, die auch für den Außenbereich geeignet sind. Die Anwendung einer für den Außenbereich geeigneten Verlängerungsleitung verringert das Risiko eines elektrischen Schlages.
- Wenn der Betrieb des Elektrowerkzeugs in feuchter Umgebung nicht vermeidbar ist, verwenden Sie einen Fehlerstromschutzschalter. Der Einsatz eines Fehlerstromschutzschalters vermindert das Risiko eines elektrischen Schlages.

3) Sicherheit von Personen

- Seien Sie aufmerksam, achten Sie darauf, was Sie tun, und gehen Sie mit Vernunft an die Arbeit mit einem Elektrowerkzeug. Benutzen Sie kein Elektrowerkzeug, wenn Sie müde sind oder unter dem Einfluss von Drogen, Alkohol oder Medikamenten stehen. Ein Moment der Unachtsamkeit beim Gebrauch des Elektrowerkzeugs kann zu ernsthaften Verletzungen führen.
- Tragen Sie persönliche Schutzausrüstung und immer eine Schutzbrille. Das Tragen persönlicher Schutzausrüstung, wie Staubmaske, rutschfeste Sicherheitsschuhe, Schutzhelm oder Gehörschutz, je nach Art und Einsatz des Elektrowerkzeugs, verringert das Risiko von Verletzungen.
- Vermeiden Sie eine unbeabsichtigte Inbetriebnahme. Vergewissern Sie sich, dass das Elektrowerkzeug ausgeschaltet ist, bevor Sie es an die Stromversorgung und/oder den Akku anschließen, es aufnehmen oder tragen. Wenn Sie beim Tragen des Elektrowerkzeugs den Finger am Schalter haben oder das Elektrowerkzeug eingeschaltet an die Stromversorgung anschließen, kann dies zu Unfällen führen.
- Entfernen Sie Einstellwerkzeuge oder Schraubenschlüssel, bevor Sie das Elektrowerkzeug einschalten. Ein Werkzeug oder Schlüssel, der sich in einem drehenden Teil des Elektrowerkzeugs befindet, kann zu Verletzungen führen.
- Vermeiden Sie eine abnormale Körperhaltung. Sorgen Sie für einen sicheren Stand und halten Sie jederzeit das Gleichgewicht. Dadurch können Sie das Elektrowerkzeug in unerwarteten Situationen besser kontrollieren.

- Tragen Sie geeignete Kleidung. Tragen Sie keine weite Kleidung oder Schmuck. Halten Sie Haare und Kleidung fern von sich bewegenden Teilen. Lockere Kleidung, Schmuck oder lange Haare können von sich bewegenden Teilen erfasst werden.

- Wenn Staubabsaug- und -auffangeinrichtungen montiert werden können, sind diese anzuschließen und richtig zu verwenden. Verwendung einer Staubabsaugung kann Gefährdungen durch Staub verringern.

- Wiegen Sie sich nicht in falscher Sicherheit und setzen Sie sich nicht über die Sicherheitsregeln für Elektrowerkzeuge hinweg, auch wenn Sie nach vielfachem Gebrauch mit dem Elektrowerkzeug vertraut sind. Achtloses Handeln kann binnen Sekundenbruchteilen zu schweren Verletzungen führen.

4) Verwendung und Behandlung des Elektrowerkzeugs

- Überlasten Sie das Elektrowerkzeug nicht. Verwenden Sie für Ihre Arbeit das dafür bestimmte Elektrowerkzeug. Mit dem passenden Elektrowerkzeug arbeiten Sie besser und sicherer im angegebenen Leistungsbereich.
- Benutzen Sie kein Elektrowerkzeug, dessen Schalter defekt ist. Ein Elektrowerkzeug, das sich nicht mehr ein- oder ausschalten lässt, ist gefährlich und muss repariert werden.
- Ziehen Sie den Stecker aus der Steckdose und/oder entfernen Sie einen abnehmbaren Akku, bevor Sie Geräteeinstellungen vornehmen, Einsatzwerkzeugteile wechseln oder das Elektrowerkzeug weglegen. Diese Vorsichtsmaßnahme verhindert den unbeabsichtigten Start des Elektrowerkzeugs.
- Bewahren Sie unbenutzte Elektrowerkzeuge außerhalb der Reichweite von Kindern auf. Lassen Sie keine Personen das Elektrowerkzeug benutzen, die mit diesem nicht vertraut sind oder diese Anweisungen nicht gelesen haben. Elektrowerkzeuge sind gefährlich, wenn Sie von unerfahrenen Personen benutzt werden.
- Pflegen Sie Elektrowerkzeuge und Einsatzwerkzeug mit Sorgfalt. Kontrollieren Sie, ob bewegliche Teile einwandfrei funktionieren und nicht klemmen, ob Teile gebrochen oder so beschädigt sind, dass die Funktion des Elektrowerkzeugs beeinträchtigt ist. Lassen Sie beschädigte Teile vor dem Einsatz des Elektrowerkzeugs reparieren. Viele Unfälle haben ihre Ursache in schlecht gewarteten Elektrowerkzeugen.
- Halten Sie Schneidwerkzeuge scharf und sauber. Sorgfältig gepflegte Schneidwerkzeuge mit scharfen Schneidkanten verklemmen sich weniger und sind leichter zu führen.
- Verwenden Sie Elektrowerkzeug, Einsatzwerkzeug, Einsatzwerkzeuge usw. entsprechend diesen Anweisungen. Berücksichtigen Sie dabei die Arbeitsbedingungen und die auszuführende Tätigkeit. Der Gebrauch von Elektrowerkzeugen für andere als die vorgesehenen Anwendungen kann zu gefährlichen Situationen führen.
- Halten Sie Griffe und Griffflächen trocken, sauber und frei von Öl und Fett. Rutschige Griffe und Griffflächen erlauben keine sichere Bedienung und Kontrolle des Elektrowerkzeugs in unvorhergesehenen Situationen.

5) Verwendung und Behandlung des Akkuerwerkes

- Laden Sie die Akkus nur mit Ladegeräten auf, die vom Hersteller empfohlen werden. Durch ein Ladegerät, das für eine bestimmte Art von Akkus geeignet ist, besteht Brandgefahr, wenn es mit anderen Akkus verwendet wird.
- Verwenden Sie nur die dafür vorgesehenen Akkus in den Elektrowerkzeugen. Der Gebrauch von anderen Akkus kann zu Verletzungen und Brandgefahr führen.
- Halten Sie die nicht benutzten Akkus fern von Büroklammern, Münzen, Schlüsseln, Nägeln, Schrauben oder anderen kleinen Metallgegenständen, die eine Überbrückung der Kontakte verursachen könnten. Ein Kurzschluss zwischen den Akkukontakten kann Verbrennungen oder Feuer zur Folge haben.
- Bei falscher Anwendung kann Flüssigkeit aus dem Akku austreten. Vermeiden Sie den Kontakt damit. Bei zufälligem Kontakt mit Wasser abspülen. Wenn die Flüssigkeit in die Augen kommt, nehmen Sie zusätzlich ärztliche Hilfe in Anspruch. Austretende Akkufflüssigkeit kann zu Hautreizungen oder Verbrennungen führen.
- Benutzen Sie keinen beschädigten oder veränderten Akku. Beschädigte oder veränderte Akkus können sich unvorhersehbar verhalten und zu Feuer, Explosion oder Verletzungsgefahr führen.
- Setzen Sie einen Akku keinem Feuer oder zu hohen Temperaturen aus. Feuer oder Temperaturen über 130 °C können eine Explosion hervorrufen.
- Befolgen Sie alle Anweisungen zum Laden und laden Sie den Akku oder das Akkuwerkzeug niemals außerhalb des in der Betriebsanleitung angegebenen Temperaturbereichs. Falsches Laden oder Laden außerhalb des zugelassenen Temperaturbereichs kann den Akku zerstören und die Brandgefahr erhöhen.

6) Service

- Lassen Sie Ihr Elektrowerkzeug nur von qualifiziertem Fachpersonal und nur mit Original-Ersatzteilen reparieren. Damit wird sichergestellt, dass die Sicherheit des Elektrowerkzeugs erhalten bleibt.
- Warten Sie niemals beschädigte Akkus. Sämtliche Wartung von Akkus sollte nur durch den Hersteller oder bevollmächtigte Kundendienststellen erfolgen.

Sicherheitshinweise für elektrische Rohrbieger

⚠️ WARNUNG

Lesen Sie alle Sicherheitshinweise, Anweisungen, Bebilderungen und technischen Daten, mit denen dieses Elektrowerkzeug versehen ist. Versäumnisse bei der Einhaltung der nachfolgenden Anweisungen können elektrischen Schlag, Brand und/oder schwere Verletzungen verursachen.

Bewahren Sie alle Sicherheitshinweise und Anweisungen für die Zukunft auf.

- **Verwenden Sie das Elektrowerkzeug nicht, wenn dieses beschädigt ist. Es besteht Unfallgefahr.**
- **Greifen Sie während dem Biegen nicht zwischen Rohr und Biegesegment. Es besteht Verletzungsgefahr.**
- **Schützen Sie arbeitsbegleitende Personen während dem Biegen vor dem sich bewegenden Rohr. Verletzungsgefahr.**
- **Seien Sie vorsichtig beim Biegen mit REMS Rohrbieger. Diese entwickeln eine hohe Biegekraft. Bei nicht bestimmungsgemäßer Verwendung besteht Verletzungsgefahr.**
- **Lassen Sie das Elektrowerkzeug niemals unbeaufsichtigt laufen. Schalten Sie das Elektrowerkzeug bei längeren Arbeitspausen aus, ziehen Sie den Netzstecker/Akku. Von elektrischen Geräten können Gefahren ausgehen, die zu Sach- und/oder Personenschäden führen können, wenn sie unbeaufsichtigt sind.**
- **Überlassen Sie das Elektrowerkzeug nur unterwiesenen Personen. Jugendliche dürfen das Elektrowerkzeug nur betreiben, wenn sie über 16 Jahre alt sind, dies zur Erreichung ihres Ausbildungszieles erforderlich ist und sie unter Aufsicht eines Fachkundigen gestellt sind.**
- **Kinder und Personen, die aufgrund ihrer physischen, sensorischen oder geistigen Fähigkeiten oder ihrer Unerfahrenheit oder Unkenntnis nicht in der Lage sind, das Elektrowerkzeug sicher zu bedienen, dürfen dieses Elektrowerkzeug nicht ohne Aufsicht oder Anweisung durch eine verantwortliche Person benutzen. Andernfalls besteht die Gefahr von Fehlbedienung und Verletzungen.**
- **Kontrollieren Sie die Anschlussleitung des Elektrowerkzeuges und Verlängerungsleitungen regelmäßig auf Beschädigungen. Lassen Sie diese bei Beschädigung von qualifiziertem Fachpersonal oder von einer autorisierten REMS Vertrags-Kundendienstwerkstatt erneuern.**
- **Verwenden Sie nur zugelassene und entsprechend gekennzeichnete Verlängerungsleitungen mit ausreichendem Leitungsquerschnitt. Verwenden Sie Verlängerungsleitungen bis zu einer Länge von 10 m mit Leitungsquerschnitt 1,5 mm², von 10–30 m mit Leitungsquerschnitt von 2,5 mm².**
- **REMS Biegespray in Spraydosen ist umweltfreundliches, jedoch feuergefährliches Treibgas (Butan) zugesetzt. Spraydosen stehen unter Druck, öffnen Sie diese nicht gewaltsam. Schützen Sie diese vor Sonnenbestrahlung und Erwärmung über 50°C. Die Spraydosen können bersten, Verletzungsgefahr.**

Sicherheitshinweise für Akkus, Schnellladegeräte, Spannungsversorgungen

⚠️ WARNUNG

Lesen Sie alle Sicherheitshinweise, Anweisungen, Bilderungen und technischen Daten, mit denen dieses Elektrowerkzeug versehen ist. Versäumnisse bei der Einhaltung der Anweisungen können elektrischen Schlag, Brand und/oder schwere Verletzungen verursachen.

Bewahren Sie alle Sicherheitshinweise und Anweisungen für die Zukunft auf.

Siehe auch www.rems.de → Downloads → Betriebsanleitungen und www.rems.de → Downloads → Sicherheitsdatenblätter → Akkus.

Symbolerklärung

⚠️ WARNUNG

Gefährdung mit einem mittleren Risikograd, die bei Nichtbeachtung den Tod oder schwere Verletzungen (irreversibel) zur Folge haben könnte.

⚠️ VORSICHT

Gefährdung mit einem niedrigen Risikograd, die bei Nichtbeachtung mäßige Verletzungen (reversibel) zur Folge haben könnte.

HINWEIS

Sachschaden, kein Sicherheitshinweis! Keine Verletzungsgefahr.



Vor Inbetriebnahme Betriebsanleitung lesen



Gehörschutz benutzen



Elektrowerkzeug entspricht der Schutzklasse II



Nicht zur Verwendung im Freien geeignet



Umweltfreundliche Entsorgung



CE-Konformitätskennzeichnung

1. Technische Daten

Bestimmungsgemäße Verwendung

⚠️ WARNUNG

REMS Curvo und REMS Curvo 22V sind bestimmt zum kalten Ziehbiegen von Rohren bis 180°.

REMS Curvo 50 ist bestimmt zum kalten Ziehbiegen von Rohren bis 90°.

Alle anderen Verwendungen sind nicht bestimmungsgemäß und daher nicht zulässig.

1.1. Lieferumfang

REMS Curvo: Elektrischer Rohrbieger, Steckbolzen, Biegesegmente und Gleitstücke gemäß bestelltem Set, Betriebsanleitung, Stahlblechkasten

REMS Curvo 50: Elektrischer Rohrbieger, Vierkantmitnehmer 35–50, Abstützung 35–50, Steckbolzen, Betriebsanleitung, Transportkiste
 REMS Curvo 22V: Akku-Rohrbieger, Akku Li-Ion, Schnellladegerät, Steckbolzen, Biegesegmente und Gleitstücke gemäß bestelltem Set, Betriebsanleitung, Stahlblechkasten

1.2. Artikelnummern

REMS Curvo Antriebsmaschine	580000
REMS Curvo 50 Antriebsmaschine	580100
REMS Curvo 22V Antriebsmaschine	580004
Vierkantmitnehmer 35–50, Abstützung 35–50 (REMS Curvo 50)	582110
Vierkantmitnehmer 10–40, Abstützung 10–40 (REMS Curvo 50)	582120
Steckbolzen	582036
Schnellladegerät 100–240V, 90W (REMS Curvo 22V)	571585
Schnellladegerät 100–240V, 290W (REMS Curvo 22V)	571587
Akku Li-Ion 21,6V, 5,0 Ah (REMS Curvo 22V)	571581
Akku Li-Ion 21,6V, 9,0 Ah (REMS Curvo 22V)	571583
Spannungsversorgung 220–240V/21,6V, 40A (REMS Curvo 22V)	571578
REMS Biegespray, 400 ml	140120
Maschinenhalterung 3B	586100
Maschinenhalterung WB	586150
Stahlblechkasten (REMS Curvo)	586000
Stahlblechkasten (REMS Curvo 22V)	586030
Transportkiste (REMS Curvo 50)	590160
Stahlblechkasten (Biegesegment u. Gleitstück von REMS Curvo 50)	586012
REMS CleanM, Maschinenreiniger	140119
Biegesegmente und Gleitstücke	siehe Fig. 2

1.3. Arbeitsbereich

Beim fachgerechten Kaltbiegen dürfen keine Anrisse oder Falten auftreten. Rohrqualitäten und -abmessungen, die dies nicht gewährleisten, sind zum Biegen mit REMS Curvo, REMS Curvo 50 und REMS Curvo 22V nicht geeignet.

Harte Kupferrohre sind nach DIN EN 1057 bis Ø 18 mm kalt biegsam, und es sind Mindestbiegeradien einzuhalten. Biegesegmente und Gleitstücke für größere Biegeradien sind lieferbar.

REMS Curvo

- Harte, halbharte, weiche Kupferrohre, auch dünnwandig, Ø 10–35 mm, Ø 3/8–1 1/8".
- Weiche ummantelte Kupferrohre, auch dünnwandig, Ø 10–18 mm.
- Dickwandige Kupferrohre K65 für die Kälte- und Klimatechnik EN 12735-1 Ø 3/8–1 1/8".
- Nichtrostende Stahlrohre der Pressfitting-Systeme Ø 12–28 mm.
- C-Stahlrohre, auch ummantelt, der Pressfitting-Systeme Ø 12–28 mm.
- Weiche Präzisionsstahlrohre Ø 10–28 mm.
- Stahlrohre DIN EN 10255 (DIN 2440) Ø 1/4"–3/4".
- Elektroinstallationsrohre DIN EN 50086 Ø 16–32 mm.
- Verbundrohre Ø 14–40 mm.

Größter Biegewinkel

180°

REMS Curvo 50

- Stahlrohre DIN EN 10255 (DIN 2440) Ø 1/4"–1 1/4".
- Nichtrostende Stahlrohre EN ISO 1127, EN 10217-7 Ø 1/2–1 1/4", s ≤ 2,6 mm.
- Harte, halbharte und weiche Kupferrohre Ø 10–42 mm.
- Dünnwandige Kupferrohre Ø 10–35 mm.
- Dickwandige Kupferrohre K65 für die Kälte- und Klimatechnik EN 12735-1 Ø 3/8–1 1/8".
- Nichtrostende Stahlrohre der Pressfitting-Systeme Ø 12–42 mm.
- (Ummantelte) C-Stahlrohre der Pressfitting-Systeme Ø 12–42 (28) mm.
- Verbundrohre Ø 14–50 mm.
- Weiche Präzisionsstahlrohre Ø 10–28 mm.
- Elektroinstallationsrohre DIN EN 50086 Ø 16–32 mm.

Größter Biegewinkel

90°

REMS Curvo 22V

- Harte, halbharte, weiche Kupferrohre, auch dünnwandig, Ø 10–28 mm, Ø 3/8–1 1/8".
- Weiche ummantelte Kupferrohre, auch dünnwandig Ø 10–18 mm.
- Dickwandige Kupferrohre K65 für die Kälte- und Klimatechnik EN 12735-1 Ø 3/8–1 1/8".
- Nichtrostende Stahlrohre der Pressfitting-Systeme Ø 12–28 mm.
- C-Stahlrohre, auch ummantelt, der Pressfitting-Systeme Ø 12–28 mm.
- Weiche Präzisionsstahlrohre Ø 10–28 mm.
- Stahlrohre DIN EN 10255 (DIN 2440) Ø 1/4–3/4".
- Elektroinstallationsrohre DIN EN 50086 Ø 16–25 mm.
- Verbundrohre Ø 14–40 mm

Größter Biegewinkel

180°

Arbeitstemperaturbereich

REMS Curvo, REMS Curvo 50,	
REMS Curvo 22V	–10 °C – +60 °C (14 °F – +140 °F)
Akku	–10 °C – +60 °C (14 °F – +140 °F)
Schnellladegerät	0 °C – +40 °C (32 °F – +104 °F)
Spannungsversorgung	–10 °C – +45 °C (14 °F – +113 °F)
Lagertemperaturbereich	>0 °C (32 °F)

1.4. Drehzahl	Curvo	Curvo 50	Curvo 22V
Drehzahl stufenlos einstellbar	0...4 min ⁻¹	0...1 min ⁻¹	0...3,33 min ⁻¹
1.5. Elektrische Daten			
REMS Curvo, REMS Curvo 50	230 V~; 50–60 Hz; 1000 W oder 110 V~; 50–60 Hz; 1000 W Aussetzbetrieb S3 15% (AB 2/14 min), schutzisoliert, funktentstört Schutzart IP 20		
REMS Curvo 22V	21,6V =; 5,0 Ah; 21,6V =; 9,0 Ah		
Schnellladegerät	Input Output	100–240 V~; 50–60 Hz; 90 W 21,6 V = schutzisoliert, funktentstört	
Schnellladegerät	Input Output	100–240 V~; 50–60 Hz; 290 W 21,6 V = schutzisoliert, funktentstört	
Spannungsversorgung 21,6 V (Art.-Nr. 571578)	Input Output	220–240 V~; 50–60 Hz 21,6 V =; 40 A schutzisoliert, funktentstört	
1.6. Abmessungen (mm)	Curvo	Curvo 50	Curvo 22V
LxBxH:	585x215x140 (23"x8½"x5½")	640x240x95 (25"x9½"x3¾")	510x290x140 (20"x11½"x5½")
1.7. Gewichte			
Antriebsgerät	8,3 kg (18,3 lb)	16,9 kg (37,3 lb)	7,7 kg (ohne Akku) (17,0 lb)
Biegesegmente	0,2..3,8 kg (0,4..8,4 lb)	4,44..7,8 kg (9,7..17,2 lb)	0,2..3,5 kg (0,4..7,7 lb)
Gleitstücke	0,1..0,2 kg (0,2..0,4 lb)	0,2..0,4 kg (0,4..0,9 lb)	0,1..0,2 kg (0,2..0,4 lb)
Steckbolzen	0,4 kg (0,9 lb)	0,4 kg (0,9 lb)	0,4 kg (0,9 lb)
REMS Akku Li-Ion 21,6V, 5,0 Ah 21,6V, 9,0 Ah			0,8 kg (1,8 lb) 1,1 kg (2,4 lb)
1.8. Lärminformation			
Arbeitsplatzbezogener Emissionswert	93 dB (A)	92 dB (A)	81 dB (A)
Schalldruckpegel	L _{PA} = 86 dB (A)	88 dB (A)	75 dB (A)
Schalleistungspegel	L _{WA} = 97 dB (A)	88 dB (A)	88 dB (A)
Unsicherheit	K = 3 dB (A)		
1.9. Vibrationen			
Gewichteter Effektivwert der Beschleunigung	< 2,5 m/s ² K = 1,5 m/s ²	2,5 m/s ²	2,5 m/s ²

Der angegebene Schwingungsemissionswert wurde nach einem genormten Prüfverfahren gemessen und kann zum Vergleich mit einem anderen Gerät verwendet werden. Der angegebene Schwingungsemissionswert kann auch zu einer einleitenden Einschätzung der Aussetzung verwendet werden.

⚠ VORSICHT

Der Schwingungsemissionswert kann sich während der tatsächlichen Benutzung des Gerätes von dem Angabewert unterscheiden, abhängig von der Art und Weise, in der das Gerät verwendet wird. In Abhängigkeit von den tatsächlichen Benutzungsbedingungen (Aussetzbetrieb) kann es erforderlich sein, Sicherheitsmaßnahmen zum Schutz der Bedienperson festzulegen.

2. Inbetriebnahme

⚠ VORSICHT

Nationale Vorschriften für manuell zu handhabende Lastgewichte beachten und befolgen.

2.1. Elektrischer Anschluss

⚠ WARNUNG

Netzspannung beachten! Vor Anschluss des elektrischen Rohrbiegers bzw. des Schnellladegerätes/der Spannungsversorgung prüfen, ob die auf dem Leistungsschild angegebene Spannung der Netzspannung entspricht. Auf Baustellen, in feuchter Umgebung, in Innen- und Außenbereichen oder bei vergleichbaren Aufstellarten, den elektrischen Rohrbieger nur über einen Fehlerstrom-Schutzschalter (FI-Schalter) am Netz betreiben, der die Energiezufuhr unterbricht, sobald der Ableitstrom zur Erde 30 mA für 200 ms überschreitet.

Akkus (Fig. 1c (17))

Tiefentladung durch Unterspannung

Eine Mindestspannung darf bei Akkus Li-Ion nicht unterschritten werden, da sonst der Akku durch „Tiefentladung“ beschädigt werden kann, siehe gestufte Ladezustandsanzeige. Die Zellen der REMS Akkus Li-Ion sind bei Auslieferung auf ca. 40 % vorgeladen. Deshalb müssen die Akkus Li-Ion vor Gebrauch geladen und regelmäßig nachgeladen werden. Wird diese Vorschrift der Zellen-Hersteller missachtet, kann der Akku Li-Ion durch Tiefentladung beschädigt werden.

Tiefentladung durch Lagerung

Wird ein relativ niedrig geladener Akku Li-Ion gelagert, kann er bei längerer Lagerung durch Selbstentladung tiefentladen und damit beschädigt werden. Akkus Li-Ion müssen deshalb vor Lagerung geladen und spätestens alle sechs Monate nachgeladen und vor erneuter Belastung unbedingt nochmals aufgeladen werden.

HINWEIS

Vor Gebrauch Akku laden. Akkus Li-Ion regelmäßig nachladen um Tiefentladung zu vermeiden. Bei Tiefentladung wird der Akku beschädigt.

Zum Laden nur REMS Schnellladegerät verwenden. Neue und längere Zeit nicht benutzte Akkus Li-Ion erreichen erst nach mehreren Ladungen die volle Kapazität.

Maschinenzustandskontrolle, REMS Curvo 22V

REMS Curvo 22V ist mit einer elektronischen Maschinenzustandskontrolle (Fig. 1c (18)) durch eine 2-farbige grün/rote LED ausgestattet. Die LED leuchtet grün, wenn der Akku vollgeladen oder noch genügend geladen ist. Die LED leuchtet rot, wenn der Akku geladen werden muss. Tritt dieser Zustand während dem Biegen ein, muss das Biegen mit einem geladenen Akku Li-Ion vollendet werden. Bei zu hoher Belastung leuchtet die LED rot und REMS Curvo 22V schaltet ab. Nach einer kurzen Verweilzeit leuchtet die LED wieder grün und das Biegen kann fortgesetzt werden. Die LED blinkt rot, wenn die Motortemperatur überschritten wurde. Nach einer Abkühlzeit leuchtet die LED wieder grün und das Biegen kann fortgesetzt werden. Die Abkühlzeit wird verkürzt, wenn REMS Curvo 22V im Leerlauf betrieben wird. Die LED leuchtet rot, wenn ein nicht zulässiger Akku eingesteckt wurde. Wird REMS Curvo 22V nicht benutzt, erlischt die LED nach ca. 2 Stunden, leuchtet jedoch wieder beim erneuten Einschalten.

Gestufte Ladezustandsanzeige (Fig. 1c (19)) der Akkus Li-Ion 21,6V

Die gestufte Ladezustandsanzeige zeigt den Ladezustand des Akkus mit 4 LEDs an. Nach Drücken der Taste mit Batteriesymbol leuchtet für wenige Sekunden mindestens eine LED. Je mehr LEDs grün leuchten, umso höher ist der Ladezustand des Akkus. Blinkt eine LED rot, muss der Akku aufgeladen werden.

Schnellladegerät (Zubehör Art.-Nr. 571585)

Ist der Netzstecker eingesteckt, zeigt die linke Kontrollleuchte grünes Dauerlicht. Ist ein Akku in das Schnellladegerät eingesteckt, zeigt eine grün blinkende Kontrollleuchte, dass der Akku geladen wird. Zeigt diese Kontrollleuchte grünes Dauerlicht, ist der Akku geladen. Blinkt eine Kontrollleuchte rot, ist der Akku defekt. Zeigt eine Kontrollleuchte rotes Dauerlicht, liegt die Temperatur des Schnellladegerätes und / oder des Akkus außerhalb des zulässigen Arbeitsbereiches von 0°C bis +40°C.

HINWEIS

Das Schnellladegerät ist nicht zur Verwendung im Freien geeignet.

2.2. Wahl der Biegewerkzeuge

REMS Curvo (Fig. 1a), REMS Curvo 22V (Fig. 1c)

Der Rohrgröße entsprechendes Biegesegment (1) auf Vierkantmitnehmer (2) aufstecken. Die Aufnahme ist derart gestaltet, dass das Biegesegment nur in einer Richtung ganz aufgesteckt werden kann. Der Rohrgröße entsprechendes Gleitstück (3) und den Steckbolzen (4) bereitlegen.

REMS Curvo 50 (Fig. 1b), Ø 35 – 50

Der Rohrgröße entsprechendes Biegesegment (1) auf Vierkantmitnehmer 35–50 (12) aufstecken. Die Aufnahme ist derart gestaltet, dass das Biegesegment nur in einer Richtung ganz aufgesteckt werden kann. Der Rohrgröße entsprechendes Gleitstück (3), die Abstützung 35–50 (11) und den Steckbolzen (4) bereitlegen.

REMS Curvo 50 (Fig. 1b), Ø 10 – 40

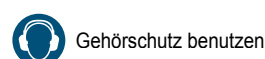
Vierkantmitnehmer 35–50 (12) abnehmen und Vierkantmitnehmer 10–40 (14) in die Antriebsmaschine einsetzen. Der Rohrgröße entsprechendes Biegesegment (Fig. 1a (1)) auf Vierkantmitnehmer 10–40 (14) aufstecken. Die Aufnahme ist derart gestaltet, dass das Biegesegment nur in einer Richtung ganz aufgesteckt werden kann. Der Rohrgröße entsprechendes Gleitstück (3), die Abstützung 10–40 (13) und den Steckbolzen (4) bereitlegen.

HINWEIS

Bei REMS Curvo 50 muss bei allen Größen die Abstützung 35–50 (11) bzw. Abstützung 10–40 (13) oberhalb des Gleit- und Biegeformstückes angebracht werden. Bis einschließlich der Größen 24 R75 (¾" R75) muss zusätzlich die Abstützung unten (15) angebracht werden. Diese wird einerseits am 4-Kant-Bund des Vierkantmitnehmers 10–40 (14) eingehängt, andererseits mit dem Arretierbolzen (16) in der äußersten Aufnahmebohrung der Abstützung unten (15) im Gehäuse abgesteckt (siehe 3.1.).

Beim Biegen ohne diese Abstützung unten wird die Antriebsmaschine beschädigt!

3. Betrieb



Gehörschutz benutzen

3.1. Arbeitsablauf

Stelling/Schieber (7) auf »L« (Rücklauf) drehen/schieben. Sicherheits-Tipp-schalter (8) unter gleichzeitigem Umfassen des Motorgriffes (9) drücken. Das

Biegesegment dreht sich im Uhrzeigersinn in seine Ausgangsstellung gegen Festanschlag. Sicherheits-Tippschalter möglichst **vor** Erreichen des Festanschlages loslassen, damit dieser im Auslauf angefahren wird, d. h. die eingebaute Rutschkupplung nicht unnötig belastet wird. Stelling/Schieber (7) auf »R« (Vorlauf) drehen/schieben. Rohr in das Biegesegment einlegen, so dass das Rohrende mindestens 10 mm über den Mitnehmer (10) hinausragt. Bei den Rohrgrößen 22–50 mm ist das Rohr in den Radius des Biegesegementes einzudrücken. Das dazugehörige Gleitstück (3) anlegen und Steckbolzen (4) in die entsprechende Bohrung am Gerät einstecken.

HINWEIS

Bei REMS Curvo 50 muss bei allen Größen die Abstützung 35–50 (11) bzw. Abstützung 10–40 (13) oberhalb des Gleit- und Biegeformstückes angebracht werden. Bis einschließlich der Größen 24 R75 (¾" R75) muss zusätzlich die Abstützung unten (15) angebracht werden. Diese wird einerseits am 4-Kant-Bund des Vierkantmitnehmers 10–40 (14) eingehängt, andererseits mit dem Arretierbolzen (16) in der äußersten Aufnahmebohrung der Abstützung unten (15) im Gehäuse abgesteckt.

Beim Biegen ohne diese Abstützung unten wird die Antriebsmaschine beschädigt!

Dabei ist darauf zu achten, dass der Steckbolzen (4) für die Größen bis 22 mm in die linke Aufnahmebohrung (5) und ab der Größe 28 mm in die rechte Aufnahmebohrung (6) eingesteckt wird.

Sicherheits-Tippschalter (8) betätigen, das Rohr wird gebogen. Gegen Ende des gewünschten Bogens Schalter nur noch leicht drücken. Somit kann der Endpunkt langsam und damit präzise angefahren werden. Auf jedem Biegesegment ist eine Skala angebracht, die zusammen mit der Markierung/Außenkante des Gleitstückes die maßgenaue Herstellung von Bögen bis 180°/ Curvo 50 bis 90° erlaubt. Dabei ist zu beachten, dass die verschiedenen Materialien unterschiedlich zurückfedern. Wird ein 180°/ Curvo 50: 90° Bogen gefertigt und ist die Endstellung erreicht, wirkt wiederum die Rutschkupplung. Sicherheits-Tippschalter **sofort** loslassen. Stelling/Schieber (7) auf »L« (Rücklauf) drehen/schieben. Biegesegment durch leichtes Drücken des Sicherheits-Tippschalters (8) einige Grad zurücklaufen lassen bis das Rohr entspannt ist. Steckbolzen (4) ziehen und das gebogene Rohr entnehmen. Beim Biegen vor Ort kann zur leichteren Entnahme des gebogenen Rohres auch das Biegesegment abgezogen werden. Biegesegment immer erst **nach** Entnahme des Rohres in Ausgangsstellung zurücklaufen lassen, da sonst der hergestellte Bogen beschädigt werden kann. Beim Biegen von Rohren der Pressfitting-Systeme muss beachtet werden, dass die Markierung am Rohr durch den Mitnehmer (10) nicht im Dichtbereich der Pressverbindung liegt.

3.2. Biegen nach Maß

Soll ein Bogen an einer bestimmten Stelle am Rohr liegen, so muss entsprechend der Rohrgröße eine Längenkorrektur vorgenommen werden. Für einen 90°-Bogen/45°-Bogen ist das in Fig. 2 angegebene Korrekturmaß X zu berücksichtigen. Hierbei ist das Sollmaß L um den Betrag X zu kürzen. Soll z. B. ein 90°-Bogen bei der Rohrgröße 22 mit Biegeradius 77 das Maß L=400 mm betragen, so ist der Maßstrich am Rohr bei 319 mm anzubringen. Dieser Strich ist dann – wie in Fig. 2 gezeigt – an der 0-Marke am Biegesegment anzulegen. Dabei ist zu beachten, dass das Korrekturmaß X ein Richtwert ist und dass aufgrund von unterschiedlichen Rohrmaterialien das Korrekturmaß X gegebenenfalls angepasst werden muss.

3.3. Gerätehalterung REMS Curvo, REMS Curvo 22V

Als Zubehör ist höhenverstellbare Maschinenhalterung 3B (Zubehör Art.-Nr. 586100) bzw. zur Befestigung an der Werkbank höhenverstellbare Maschinenhalterung WB (Zubehör Art.-Nr. 586150) lieferbar.

3.4. Biegeschmierstoff

Sicherheitsdatenblatt siehe www.rems.de → Downloads → Sicherheitsdatenblätter.

REMS Biegespray (Zubehör Art.-Nr. 140120) gewährleistet kontinuierlichen Schmierfilm für reduzierten Kraftaufwand und gleichmäßiges Biegen. Hochdruckfest, säurefrei. Ohne FCKW, deshalb Ozon-unschädlich.

3.5. Spannungsversorgung (Zubehör Art.-Nr. 571578)

Die Spannungsversorgungen sind für Netzbetrieb der Akku-Werkzeuge, anstelle der Akkus. Die Spannungsversorgungen sind mit einem Überstrom- und Temperaturschutz ausgestattet. Der Betriebszustand wird über eine LED angezeigt. Eine leuchtende LED zeigt betriebsbereit. Erlischt die LED bzw. blinkt diese, wird ein Überstrom bzw. eine unzulässige Temperatur angezeigt. Die Verwendung der Antriebsmaschine ist während dieser Zeit nicht möglich. Nach einer Verweilzeit leuchtet die LED wieder und die Arbeit kann fortgesetzt werden.

4. Instandhaltung

Unbeschadet der nachstehend genannten Wartung wird empfohlen, den elektrischen Rohrbieger, Schnellladegerät und Akku mindestens einmal jährlich einer autorisierten REMS Vertrags-Kundendienstwerkstatt zu einer Inspektion und Wiederholungsprüfung elektrischer Geräte einzureichen. In Deutschland ist eine solche Wiederholungsprüfung elektrischer Geräte nach DIN VDE 0701-0702 vorzunehmen und nach Unfallverhütungsvorschrift DGUV Vorschrift 3 „Elektrische Anlagen und Betriebsmittel“ auch für ortsveränderliche elektrische Betriebsmittel vorgeschrieben. Darüber hinaus sind die für den Einsatzort jeweils geltenden nationalen Sicherheitsbestimmungen, Regeln und Vorschriften zu beachten und zu befolgen.

4.1. Wartung

⚠️ WARNUNG

Vor Wartungsarbeiten Netzstecker ziehen bzw. Akku entnehmen!

Elektrowerkzeug regelmäßig reinigen, insbesondere wenn es längere Zeit nicht benutzt wird.

Biegekonturen von Biegesegment (1) und Gleitstück (3) sauber halten. Kunststoffteile (z. B. Gehäuse) nur mit Maschinenreiniger REMS CleanM (Art.-Nr. 140119) oder milder Seife und feuchtem Tuch reinigen. Keine Haushaltsreiniger verwenden. Diese enthalten vielfach Chemikalien, die Kunststoffteile beschädigen könnten. Keinesfalls Benzin, Terpentinöl, Verdünnung oder ähnliche Produkte zur Reinigung verwenden.

Darauf achten, dass Flüssigkeiten niemals auf bzw. in das Innere des Elektrowerkzeuges gelangen können. Das Elektrowerkzeug niemals in Flüssigkeit tauchen.

4.2. Inspektion/Instandhaltung

⚠️ WARNUNG

Vor Instandsetzungs- und Reparaturarbeiten Netzstecker ziehen bzw. Akku entnehmen! Diese Arbeiten dürfen nur von qualifiziertem Fachpersonal durchgeführt werden.

Das Getriebe läuft in einer Dauerfettfüllung und muss deshalb nicht geschmiert werden. Die REMS Rohrbieger mit Universalmotor haben Kohlebürsten. Diese verschleifen und müssen deshalb von Zeit zu Zeit durch qualifiziertes Fachpersonal oder durch eine autorisierte REMS Vertrags-Kundendienstwerkstatt geprüft bzw. gewechselt werden. Bei den akkubetriebenen Antriebsmaschinen verschleifen die Kohlebürsten der DC-Motoren. Diese können nicht erneuert werden, es muss der DC-Motor ausgetauscht werden.

5. Störungen

5.1. Störung: Biegesegment bleibt während des Biegens stehen, obwohl Motor läuft.

Ursache:

- Rohr mit zu großer Wandstärke gebogen
- Rutschkupplung abgenutzt
- Kohlebürsten abgenutzt
- Akku leer oder defekt (REMS Curvo 22V)

Abhilfe:

- Nur zugelassene Rohre verwenden.
- Rutschkupplung durch qualifiziertes Fachpersonal oder durch eine autorisierte REMS Vertrags-Kundendienstwerkstatt wechseln lassen.
- Kohlebürsten bzw. DC-Motor durch qualifiziertes Fachpersonal oder durch eine autorisierte REMS Vertrags-Kundendienstwerkstatt wechseln lassen.
- Akku mit Schnellladegerät aufladen oder Akku wechseln.

5.2. Störung: Rohrbogen wird unrund.

Ursache:

- Falsches Biegesegment/Gleitstück
- Abgenutztes Gleitstück
- Beschädigtes Rohr

Abhilfe:

- Biegesegment/Gleitstück entsprechend dem Rohr verwenden.
- Gleitstück wechseln.
- Nur unbeschädigtes Rohr verwenden.

5.3. Störung: Rohr rutscht während des Biegens aus Mitnehmer (10) heraus.

Ursache:

- Mitnehmer verbogen oder abgenutzt
- Rohr ragt zu wenig über Mitnehmer hinaus

Abhilfe:

- Biegesegment (1) wechseln.
- Rohr in das Biegesegment einlegen, so dass das Rohrende mindestens 10 mm über den Mitnehmer hinausragt.

5.4. Störung: Gerät läuft nicht an.**Ursache:**

- Anschlussleitung defekt
- Gerät defekt
- Kohlebürsten abgenutzt
- Akku (17) leer oder defekt (REMS Curvo 22V)
- LED der Maschinenzustandskontrolle (Fig. 1c (18)) leuchtet rot (REMS Curvo 22V)
- LED der Maschinenzustandskontrolle (Fig. 1c (18)) leuchtet wegen Überlastung rot (REMS Curvo 22V)
- LED der Maschinenzustandskontrolle (Fig. 1c (18)) blinkt wegen überschrittener Motortemperatur rot (REMS Curvo 22V)

Abhilfe:

- Anschlussleitung durch qualifiziertes Fachpersonal oder durch eine autorisierte REMS Vertrags-Kundendienstwerkstatt wechseln lassen.
- Gerät durch qualifiziertes Fachpersonal oder durch eine autorisierte REMS Vertrags-Kundendienstwerkstatt reparieren/instandsetzen lassen.
- Kohlebürsten bzw. DC-Motor durch qualifiziertes Fachpersonal oder durch eine autorisierte REMS Vertrags-Kundendienstwerkstatt wechseln lassen.
- Akku mit Schnellladegerät aufladen oder Akku wechseln.
- Nicht geeigneten Akku eingesteckt. Verwendbare Akkus siehe 1.5.
- Wenige Sekunden warten bis LED grün leuchtet.
- Abwarten bis die LED grün leuchtet. REMS Curvo 22V einschalten und unbelastet laufen lassen um die Abkühlzeit zu verkürzen.

6. Entsorgung

Die Antriebsmaschinen, Akkus und Schnellladegeräte dürfen nach ihrem Nutzungsende nicht über den Hausmüll entsorgt werden. Diese müssen nach den gesetzlichen Vorschriften ordnungsgemäß entsorgt werden. Lithiumbatterien und Akkupacks aller Batteriesysteme dürfen nur im entladenen Zustand entsorgt werden, bzw. bei nicht vollständig entladenen Lithiumbatterien und Akkupacks müssen alle Kontakte z. B. mit Isolierband abgedeckt werden.

7. Hersteller-Garantie

Die Garantiezeit beträgt 12 Monate nach Übergabe des Neuproduktes an den Erstverwender. Der Zeitpunkt der Übergabe ist durch die Einsendung der Original-Kaufunterlagen nachzuweisen, welche die Angaben des Kaufdatums und der Produktbezeichnung enthalten müssen. Alle innerhalb der Garantiezeit auftretenden Funktionsfehler, die nachweisbar auf Fertigungs- oder Materialfehler zurückzuführen sind, werden kostenlos beseitigt. Durch die Mängelbeseitigung wird die Garantiezeit für das Produkt weder verlängert noch erneuert. Schäden, die auf natürliche Abnutzung, unsachgemäße Behandlung oder Missbrauch, Missachtung von Betriebsvorschriften, ungeeignete Betriebsmittel, übermäßige Beanspruchung, zweckfremde Verwendung, eigene oder fremde Eingriffe oder andere Gründe, die REMS nicht zu vertreten hat, zurückzuführen sind, sind von der Garantie ausgeschlossen.

Garantieleistungen dürfen nur von einer autorisierten REMS Vertrags-Kundendienstwerkstatt erbracht werden. Beanstandungen werden nur anerkannt, wenn das Produkt ohne vorherige Eingriffe in unzerlegtem Zustand bei einer autorisierten REMS Vertrags-Kundendienstwerkstatt eingereicht wird. Ersetzte Produkte und Teile gehen in das Eigentum von REMS über.

Die Kosten für die Hin- und Rückfracht trägt der Verwender.

Eine Aufstellung der REMS Vertrags-Kundendienstwerkstätten ist im Internet unter www.rems.de abrufbar. Für dort nicht aufgeführte Länder ist das Produkt einzureichen im SERVICE-CENTER, Neue Rommelshauser Straße 4, 71332 Waiblingen, Deutschland. Die gesetzlichen Rechte des Verwenders, insbesondere seine Gewährleistungsansprüche bei Mängeln gegenüber dem Verkäufer sowie Ansprüche aufgrund vorsätzlicher Pflichtverletzung und produkthaftungsrechtliche Ansprüche, werden durch diese Garantie nicht eingeschränkt.

Für diese Garantie gilt deutsches Recht unter Ausschluss der Verweisungsvorschriften des deutschen Internationalen Privatrechts sowie unter Ausschluss des Übereinkommens der Vereinten Nationen über Verträge über den internationalen Warenkauf (CISG). Garantiegeber dieser weltweit gültigen Herstellergarantie ist die REMS GmbH & Co KG, Stuttgarter Str. 83, 71332 Waiblingen, Deutschland.

8. REMS Vertrags-Kundendienstwerkstätten

Firmeneigene Fachwerkstatt für Reparaturen:

SERVICE-CENTER

Neue Rommelshauser Straße 4
71332 Waiblingen
Deutschland

Telefon (07151) 56808-60

Telefax (07151) 56808-64

Wir holen Ihre Maschinen und Werkzeuge bei Ihnen ab! Nutzen Sie in der Bundesrepublik Deutschland unseren Abhol- und Bringservice. Einfach anrufen unter Telefon (07151) 56808-60, oder Download des Abholauftrages unter www.rems.de → Kontakt → Kundendienstwerkstätten → Abholauftrag. Im Garantiefall ist dieser Service kostenlos.

Oder wenden Sie sich an eine andere autorisierte REMS Vertrags-Kundendienstwerkstatt in Ihrer Nähe.

9. Teileverzeichnis

Teileverzeichnisse siehe www.rems.de → Downloads → Teileverzeichnis.

Translation of the Original Instruction Manual

Fig. 1–2

1 Bending former	11 Support 35–50
2 Square driver	12 Square driver 35–50
3 Back former	13 Support 10–40
4 Insert bolt	14 Square driver 10–40
5 Left-hand locating hole	15 Support bottom
6 Right-hand locating hole	16 Locating pin
7 Setting ring/slide	17 Battery
8 Safety inching switch	18 Machine status check
9 Motor handle	19 Graduated charging state display
10 Driver	

Fig. 2

① Bending former and back former for pipe Ø mm/inch

R mm	Bending radius mm at the neutral axis of the bend (DVGW GW 392).
X mm	Correction dimension mm
s mm	Wall thickness
¹⁾	hard, semi-hard copper pipes, also thin-walled, EN 1057
²⁾	hard copper pipes EN 1057
³⁾	According to DVGW work sheet GW 392 for hard and semi-hard copper pipes Ø 28 mm minimum bending radius 114 mm necessary. Wall thickness ≥ 0.9 mm. Square driver 10–40, support 10–40 (Art. No. 582120) necessary.
▲	Square driver 35–50, support 35–50 (Art. No. 582110) necessary.
■	hard, half-hard, soft copper pipes, also thin-walled, EN 1057
Cu:	
Cu 12735:	Copper pipes K65 for refrigeration and air conditioning technology in accordance with EN 12735-1, EN 12449
St 10312:	stainless steel pipes of the press fitting systems EN 10312, series 2, EN 10088, EN 10217-7
St 1127:	stainless steel pipes EN ISO 1127, EN 10217-7
St 10305-U:	coated, soft carbon steel pipes of the press fitting systems EN 10305-3
St 10305:	soft precision steel pipes EN 10305-1, EN 10305-2, EN 10305-3, C-steel pipes EN 10305-3
St 10255:	Steel pipes (threaded pipes) EN 10255
St 50086:	Electrical installation pipes DIN EN 50086
U:	jacketed
V:	multilayer composite pipes of the pressfitting systems

General power tool safety warnings

⚠ WARNING

Read all safety warnings, instructions, illustrations and specifications provided with this power tool. Failure to follow all instructions listed below may result in electric shock, fire and/or serious injury.

Save all warnings and instructions for future reference.

The term "power tool" in the warnings refers to your mains-operated (corded) power tool or battery-operated (cordless) power tool.

1) Work area safety

- Keep work area clean and well lit. Cluttered or dark areas invite accidents.
- Do not operate power tools in explosive atmospheres, such as in the presence of flammable liquids, gases or dust. Power tools create sparks which may ignite the dust or fumes.
- Keep children and bystanders away while operating a power tool. Distractions can cause you to lose control.

2) Electrical safety

- Power tool plugs must match the outlet. Never modify the plug in any way. Do not use any adapter plugs with earthed (grounded) power tools. Unmodified plugs and matching outlets will reduce risk of electric shock.
- Avoid body contact with earthed or grounded surfaces, such as pipes, radiators, ranges and refrigerators. There is an increased risk of electric shock if your body is earthed or grounded.
- Do not expose power tools to rain or wet conditions. Water entering a power tool will increase the risk of electric shock.
- Do not abuse the cord. Never use the cord for carrying, pulling or unplugging the power tool. Keep cord away from heat, oil, sharp edges or moving parts. Damaged or entangled cords increase the risk of electric shock.
- When operating a power tool outdoors, use an extension cord suitable for outdoor use. Use of a cord suitable for outdoor use reduces the risk of electric shock.
- If operating a power tool in a damp location is unavoidable, use a residual current device (RCD) protected supply. Use of an RCD reduces the risk of electric shock.

3) Personal safety

- Stay alert, watch what you are doing and use common sense when operating a power tool. Do not use a power tool while you are tired or under the influence of drugs, alcohol or medication. A moment of inattention while operating power tools may result in serious personal injury.
- Use personal protective equipment. Always wear eye protection. Protective equipment such as a dust mask, non-skid safety shoes, hard hat or hearing protection used for appropriate conditions will reduce personal injuries.
- Prevent unintentional starting. Ensure the switch is in the off-position before connecting to power source and/or battery pack, picking up or carrying the tool. Carrying power tools with your finger on the switch or energising power tools that have the switch on invites accidents.

- Remove any adjusting key or wrench before turning the power tool on. A wrench or a key left attached to a rotating part of the power tool may result in personal injury.
- Do not overreach. Keep proper footing and balance at all times. This enables better control of the power tool in unexpected situations.
- Dress properly. Do not wear loose clothing or jewellery. Keep your hair and clothing away from moving parts. Loose clothes, jewellery or long hair can be caught in moving parts.
- If devices are provided for the connection of dust extraction and collection facilities, ensure these are connected and properly used. Use of dust collection can reduce dust-related hazards.
- Do not let familiarity gained from frequent use of tools allow you to become complacent and ignore tool safety principles. A careless action can cause severe injury within a fraction of a second.

4) Power tool use and care

- Do not force the power tool. Use the correct power tool for your application. The correct power tool will do the job better and safer at the rate for which it was designed.
- Do not use the power tool if the switch does not turn it on and off. Any power tool that cannot be controlled with the switch is dangerous and must be repaired.
- Disconnect the plug from the power source and/or remove the battery pack, if detachable, from the power tool before making any adjustments, changing accessories, or storing power tools. Such preventive safety measures reduce the risk of starting the power tool accidentally.
- Store idle power tools out of the reach of children and do not allow persons unfamiliar with the power tool or these instructions to operate the power tool. Power tools are dangerous in the hands of untrained users.
- Maintain power tools and accessories. Check for misalignment or binding of moving parts, breakage of parts and any other condition that may affect the power tool's operation. If damaged, have the power tool repaired before use. Many accidents are caused by poorly maintained power tools.
- Keep cutting tools sharp and clean. Properly maintained cutting tools with sharp cutting edges are less likely to bind and are easier to control.
- Use the power tool, accessories and tool bits etc. in accordance with these instructions, taking into account the working conditions and the work to be performed. Use of the power tool for operations different from those intended could result in a hazardous situation.
- Keep handles and grasping surfaces dry, clean and free from oil and grease. Slippery handles and grasping surfaces do not allow for safe handling and control of the tool in unexpected situations.

5) Battery tool use and care

- Recharge only with the charger specified by the manufacturer. A charger that is suitable for one type of battery pack may create a risk of fire when used with another battery pack.
- Use power tools only with specifically designated battery packs. Use of any other battery packs may create a risk of injury and fire.
- When battery pack is not in use, keep it away from other metal objects, like paper clips, coins, keys, nails, screws or other small metal objects, that can make a connection from one terminal to another. Shorting the battery terminals together may cause burns or a fire.
- Under abusive conditions, liquid may be ejected from the battery; avoid contact. If contact accidentally occurs, flush with water. If liquid contacts eyes, additionally seek medical help. Liquid ejected from the battery may cause irritation or burns.
- Do not use a battery pack or tool that is damaged or modified. Damaged or modified batteries may exhibit unpredictable behaviour resulting in fire, explosion or risk of injury.
- Do not expose a battery pack or tool to fire or excessive temperature. Exposure to fire or temperature above 130 °C may cause explosion.
- Follow all charging instructions and do not charge the battery pack or tool outside the temperature range specified in the instructions. Charging improperly or at temperatures outside the specified range may damage the battery and increase the risk of fire.

6) Service

- Have your power tool serviced by a qualified repair person using only identical replacement parts. This will ensure that the safety of the power tool is maintained.
- Never service damaged battery packs. Service of battery packs should only be performed by the manufacturer or authorized service providers.

Safety instructions for electric pipe bending machines

⚠ WARNING

Read all safety warnings, instructions, illustrations and specifications provided with this power tool. Failure to follow all instructions listed below may result in electric shock, fire and/or serious injury.

Save all warnings and instructions for future reference.

- Do not use the power tool if it is damaged. There is a danger of accident.
- Do not reach between the pipe and the bending former during bending. There is a risk of injury.
- Protect persons accompanying the work against the moving pipe during bending. Danger of injury.
- Be careful when bending with REMS pipe bending machines. These develop a high bending force. Danger of injury from improper use.

- **Never let the power tool operate unattended. Switch off the power tool during longer work breaks, pull out the mains plug/battery. Electrical devices can cause hazards which lead to material damage or injury when left unattended.**
- **Only allow trained persons to use the power tool. Apprentices may only use the power tool when they are over 16, when this is necessary for their training and when they are supervised by a trained operative.**
- **Children and persons who, due to their physical, sensory or mental abilities or lack of experience and knowledge are unable to operate the power tool safely may not use this power tool without supervision or instruction by a responsible person. Otherwise there is a risk of operating errors and injuries.**
- **Check the power cable of the power tool and extension leads regularly for damage. Have these renewed by qualified experts or an authorised REMS customer service workshop in case of damage.**
- **Only use approved and appropriately marked extension leads with a sufficient cable cross-section. Use extension leads up to a length of 10 m with cable cross-section 1.5 mm², from 10–30 m with cable cross-section 2.5 mm².**
- **REMS bending spray in spray cans contains environmentally friendly but highly inflammable propellant gas (butane). Aerosol cans are pressurised; do not open by force. Protect them against direct sunlight and temperatures above 50°C. The aerosol cans can burst, risk of injury.**

Safety notes for batteries, rapid chargers, power supply units

⚠ WARNING

Read all safety warnings, instructions, illustrations and specifications provided with this power tool. Failure to heed the instructions can result in electric shock, fire and/or severe injuries.

Save all warnings and instructions for future reference.

See also www.rems.de → Downloads → Operating Instructions and www.rems.de → Downloads → Safety Data Sheets → Batteries.

Explanation of symbols

⚠ WARNING

Danger with a medium degree of risk which could result in death or severe injury (irreversible) if not heeded.

⚠ CAUTION

Danger with a low degree of risk which could result in minor injury (reversible) if not heeded.

NOTICE

Material damage, no safety note! No danger of injury.



Read the operating manual before starting



Use ear protection



Power tool complies with protection class II



Not suitable for using outdoors



Environmentally friendly disposal



CE conformity mark

1. Technical Data

Use for the intended purpose

⚠ WARNING

REMS Curvo and REMS Curvo 22V are intended for the purpose of cold draw bending of pipes up to 180°.

REMS Curvo 50 is intended for cold draw bending of pipes up to 90°.

All other uses are not for the intended purpose and are prohibited.

1.1. Scope of Supply

REMS Curvo:	Electric pipe bending machine, insert bolts, bending formers and back formers according to ordered set, instruction manual, steel case.
REMS Curvo 50:	Electric pipe bending machine, square driver 35–50, support 35–50, insert bolt, instruction manual, transport crate.
REMS Curvo 22V:	Cordless pipe bending machine, Li-Ion battery, rapid charger, insert bolt, bending formers and back formers according to ordered set, instruction manual, steel case.

1.2. Article numbers

REMS Curvo drive unit	580000
REMS Curvo 50 drive unit	580100
REMS Curvo 22V drive unit	580004
Square driver 35–50, support 35–50 (REMS Curvo 50)	582110
Square driver 10–40, support 10–40 (REMS Curvo 50)	582120
Insert bolt	582036
Rapid charger Li-Ion 100–240V, 90W (REMS Curvo 22V)	571585

Rapid charger Li-Ion 100–240V, 290W (REMS Curvo 22V)	571587
Li-Ion 21.6V, 5.0 Ah battery (REMS Curvo 22V)	571581
Li-Ion 21.6V, 9.0 Ah battery (REMS Curvo 22V)	571583
Power supply 220–240V, 21.6V, 40A (REMS Curvo 22V)	571578
REMS bending spray, 400 ml	140120
Machine holder 3B	586100
Machine holder WB	586150
Steel case (REMS Curvo)	586000
Steel case (REMS Curvo 22V)	566030
Transport crate (REMS Curvo 50)	590160
Steel case (bending former and back former of REMS Curvo 50)	586012
REMS CleanM, Machine cleaner	140119
Bending formers and back formers	see Fig. 3

1.3. Applications

No cracks or wrinkles shall occur during professional cold bending. Pipe qualities and sizes which do not guarantee this are not suited to be bent with REMS Curvo, REMS Curvo 50 and REMS Curvo 22V.

Hard copper pipes are cold bendable up to Ø 18 mm according to DIN EN 1057, minimum radii must be complied with. Bending formers and back formers for larger bending radii can be supplied.

REMS Curvo

- Hard, half-hard, soft copper pipes, also thin walled, Ø 10–35 mm, Ø ¾–1 ¼".
- Soft, jacketed copper pipe, also thin walled, Ø 10–18 mm.
- Thick-walled copper pipes K65 for refrigeration and air conditioning technology EN 12735-1 Ø ¾–1 ¼".
- Stainless steel pipes of the pressfitting systems Ø 12–28 mm.
- C6 steel pipes, also jacketed, of the pressfitting systems Ø 12–28 mm.
- Soft precision steel pipes Ø 10–28 mm.
- Steel pipes DIN EN 10255 (DIN 2440) Ø ¼"–¾".
- Electrical installation pipes DIN EN 50086 Ø 16–32 mm.
- Composite pipes Ø 14–40 mm.

Largest bending angle

180°

REMS Curvo 50

- Steel pipes as per DIN EN 10255 (DIN 2440) Ø ¼"–1 ¼".
- Stainless steel pipes EN ISO 1127, EN 10217-7 Ø ½–1 ¼", s ≤ 2.6 mm.
- Hard, half-hard and soft copper tubes Ø 10–42 mm.
- Thin walled copper tubes Ø 10–35 mm.
- Thick-walled copper pipes K65 for refrigeration and air conditioning technology EN 12735-1 Ø ¾–1 ¼".
- Stainless steel tubes of pressfitting systems Ø 12–42 mm.
- (Jacketed) C-steel pipes of the pressfitting systems Ø 12–42 (28) mm.
- Composite tubes Ø 14–50 mm.
- Soft precision steel pipes Ø 10–28 mm.
- Electrical installation pipes DIN EN 50086 Ø 16–32 mm.

Largest bending angle

90°

REMS Curvo 22V

- Hard, half-hard, soft copper pipes, also thin walled, Ø 10–28 mm, Ø ¾–1 ¼".
- Soft, jacketed copper pipe, also thin walled, Ø 10–18 mm.
- Thick-walled copper pipes K65 for refrigeration and air conditioning technology EN 12735-1 Ø ¾–1 ¼".
- Stainless steel pipes of the pressfitting systems Ø 12–28 mm.
- C6 steel pipes, also jacketed, of the pressfitting systems Ø 12–28 mm.
- Soft precision steel pipes Ø 10–28 mm.
- Steel pipes DIN EN 10255 (DIN 2440) Ø ¼"–¾".
- Electrical installation pipes DIN EN 50086 Ø 16–25 mm.
- Composite pipes Ø 14–40 mm

Largest bending angle

180°

Operating temperature range

REMS Curvo, REMS Curvo 50, REMS Curvo 22V	–10 °C – +60 °C (14 °F – +140 °F)
Battery	–10 °C – +60 °C (14 °F – +140 °F)
Rapid charger	0 °C – +40 °C (32 °F – +104 °F)
Power supply	–10 °C – +45 °C (14 °F – +113 °F)
Storage temperature range	>0 °C (32 °F)

1.4. Speed

Curvo	Curvo 50	Curvo 22V
Speed infinitely adjustable	0...4 min ⁻¹	0...3,33 min ⁻¹

1.5. Electrical data

REMS Curvo, REMS Curvo 50	230 V~; 50–60 Hz; 1000 W or 110 V~; 50–60 Hz; 1000 W Intermittent service S3 15% (AB 2/14 min), double-insulated, interference-suppressed. Protection class IP 20.
REMS Curvo 22V	21.6 V =; 5.0 Ah; 21.6 V =; 9.0 Ah
Rapid charger	Input 100–240V~; 50–60 Hz; 90 W Protection class II.
	Output 21.6 V = all-insulated, interference-suppressed

Rapid charger	Input	100–240 V~; 50–60 Hz; 290 W Protection class II.	
	Output	21.6 V = all-insulated, interference-suppressed	
Voltage supply 21.6 V (Art. No. 571578)	Input	220–240 V~; 50–60 Hz	
	Output	21.6 V =; 40 A all-insulated, interference-suppressed	

1.6. Dimensions (mm)	Curvo	Curvo 50	Curvo 22V
L×W×H:	585×215×140 (23"×8½"×5½")	640×240×95 (25"×9½"×3¾")	510×290×140 (20"×11½"×5½")
1.7. Weights	Curvo	Curvo 50	Curvo 22V
Drive unit	8.3 kg (18.3 lb)	16.9 kg (37.3 lb)	7.7 kg (without batt.) (17.0 lb)
Bending former	0.2... 3.8 kg (0.4... 8.4 lb)	4.44... 7.8 kg (9.7... 17.2 lb)	0.2... 3.5 kg (0.4... 7.7 lb)
Back former	0.1... 0.2 kg (0.2... 0.4 lb)	0.2... 0.4 kg (0.4... 0.9 lb)	0.1... 0.2 kg (0.2... 0.4 lb)
Insert bolt	0.4 kg (0.9 lb)	0.4 kg (0.9 lb)	0.4 kg (0.9 lb)
REMS battery Li-Ion 21.6 V, 5.0 Ah 21.6 V, 9.0 Ah			0.8 kg (1.8 lb) 1.1 kg (2.4 lb)

1.8. Noise information			
Emission at workplace	93 dB (A)	92 dB (A)	81 dB (A)
Sound pressure level	L _{pA} = 86 dB (A)	88 dB (A)	75 dB (A)
Sound power level	L _{WA} = 97 dB (A)	88 dB (A)	88 dB (A)
Uncertainty	K = 3 dB (A)		

1.9. Vibrations			
Weighted effective value of acceleration	< 2.5 m/s ² K = 1.5 m/s ²	2.5 m/s ²	2.5 m/s ²

The indicated weighted effective value of acceleration has been measured against standard test procedures and can be used by way of comparison with another device. The indicated weighted effective value of acceleration can also be used as a preliminary evaluation of the exposure.

⚠ CAUTION

The indicated weighted effective value of acceleration can differ during operation from the indicated value, dependent on the manner in which the device is used. Dependent upon the actual conditions of use (periodic duty) it may be necessary to establish safety precautions for the protection of the operator.

2. Preparations for Use

⚠ CAUTION

Observe and follow the national rules and regulations for manual handling of load weights.

2.1. Electrical connection

⚠ WARNING

Caution: Mains voltage present! Before connecting the electric pipe bender, the rapid charger or the power supply, check whether the voltage given on the rating plate corresponds to the mains voltage. On building sites, in a wet environment, indoors and outdoors or under similar installation conditions, only operate the electric pipe bending machine on the mains with a fault current protected switch (FI breaker) which interrupts the power supply as soon as the leakage current to earth exceeds 30 mA for 200 ms.

Rechargeable batteries (Fig. 1c (17))

Total discharging by undervoltage

The Li-Ion batteries may not drop below a minimum voltage because otherwise the battery could be damaged by "total discharge", see graduated charging state display. The cells of the REMS Li-Ion battery are delivered pre-charged to approx. 40 %. Therefore the Li-Ion batteries must be charged before use and recharged regularly. Failure to observe this regulation of the cell manufacturer can lead to damage to the Li-Ion battery by total discharging.

Total discharging due to storage

If a relatively low charged Li-Ion battery is stored, self discharging can lead to total discharge damage of the battery after longer storage. Li-Ion batteries must therefore be charged before storing and recharged every six months at the latest and charged again before use.

NOTICE

Charge the battery before use. Recharge Li-Ion batteries regularly to avoid their total discharge. The rechargeable battery will be damaged by total discharge.

Only use a REMS rapid charger for charging. New Li-Ion batteries and Li-Ion batteries which have not been used for a long time only reach full capacity after several charges. Non-rechargeable batteries may not be charged.

Machine status check, REMS Curvo 22V

REMS Curvo 22V is equipped with an electronic machine status check (Fig. 1c (18)) by a 2-colour green/red LED. The LED lights green when the battery is fully or still sufficiently charged. The LED lights red when the battery must be charged. If this status occurs during bending, bending must be completed with a charged Li-Ion battery. The LED lights red and the REMS Curvo 22V switches off if overloaded. After a short dwell time, the LED lights green again and bending can be continued. The LED flashes red if the motor temperature has been exceeded. After a cooling time, the LED lights green again and bending can be continued. The cooling time is reduced when the REMS Curvo 22V is operated in idle mode. The LED lights red if an impermissible battery has been inserted. If the REMS Curvo 22V is not being used, the LED goes out after approx. 2 hours but comes on again when the device is switched back on.

Graduated charging state display (Fig. 1c (19)) of the Li-Ion 21.6 V battery

The graduated charging state display shows the charging state of the battery with 4 LEDs. At least one LED lights for a few seconds after pressing the key with the battery symbol. The more LEDs that light green, the higher the charging state of the battery. If a LED flashes red, the battery must be charged.

Rapid charger (Accessory Art. No. 571585)

The left control lamp lights up and remains green when the mains plug is plugged in. If a battery is inserted in the rapid charger, the green control lamp flashes to indicate that the battery is charging. The green light stops flashing and remains on to signal that the battery is fully charged. If the red control lamp flashes, the battery is defective. If the red control lamp comes on and remains on, this indicates that the temperature of the rapid charger and / or the battery is outside the permissible range of 0°C to +40°C.

NOTICE

The rapid charger is not suitable for using outdoors.

2.2. Selecting the bending tools

REMS Curvo (Fig. 1a), REMS Curvo 22V (Fig. 1c)

Put a bending former (1) corresponding to the pipe size onto the square driver (2). The mounting is designed such that the bending former can only be fully fitted in one direction. Keep the back former (3) and the insert bolt (4) corresponding to the pipe size at the ready.

REMS Curvo 50 (Fig. 1b), Ø 35 – 50

Put a bending former (1) corresponding to the pipe size onto the square driver 35–50 (12). The mounting is designed such that the bending former can only be fully fitted in one direction. Keep the back former (3), the support 35–50 (11) and the insert bolt (4) corresponding to the pipe size at the ready.

REMS Curvo 50 (Fig. 1b), Ø 10 – 40

Insert square driver 35–50 (12) and square driver 10–40 (14) into the drive unit. Put a bending former (Fig. 1a (1)) corresponding to the pipe size onto the square driver 10–40 (14). The mounting is designed such that the bending former can only be fully fitted in one direction. Keep the back former (3), the support 10–40 (13) and the insert bolt (4) corresponding to the pipe size at the ready.

NOTICE

In REMS Curvo 50 the support 35–50 (11) or support 10–40 (13) respectively should be attached above the back formers and bending formers for all sizes. Up to and including sizes 24 R75 (¾" R75) the support should also be attached below (15). This is hung in on one side to the square collar of the square driver 10–40 (14) and on the other side with the locating pin (16) in the outermost bore hole of the support at the bottom (15) marked out in the housing (see 3.1).

The drive unit gets damaged when bending without this support at the bottom!

3. Operation



Use ear protection

3.1. Working procedure

Turn/slide setting ring/slide (7) to «L» (reverse). Press the safety inching switch (8) whilst gripping the motor handle (9). The bending former turns clockwise into its starting position against a fixed stop. Release the safety inching switch if possible **before** reaching the fixed stop so that this starts up in run out, i.e. the built-in slip clutch is not unnecessarily loaded. Turn/slide setting ring/slide (7) to «R» (forward). Place pipe into bending former so that the pipe end protrudes at least 10 mm beyond the driver (10). With the pipe sizes 22–50 mm, the pipe must be pressed into the radius of the bending former. Apply the corresponding back former (3) and push the insert bolt (4) into the appropriate hole on the device.

NOTICE

In REMS Curvo 50 the support 35–50 (11) or support 10–40 (13) respectively should be attached above the back formers and bending formers for all sizes. Up to and including sizes 24 R75 (¾" R75) the support should also be attached below (15). This is hung in on one side to the square collar of the square driver 10–40 (14) and on the other side with the locating pin (16) in the outermost bore hole of the support at the bottom (15) marked out in the housing.

When bending without this support at the bottom the drive unit gets damaged!

Ensure here that the insert bolt (4) for the sizes up to 22 mm goes into the left-hand locating hole (5) and from size 28 mm into the right-hand locating hole (6).

Operate the safety inching switch (8) to bend the pipe. Towards the end of the desired bend, only press the switch lightly. The end point can then be approached slowly and therefore precisely. A scale is provided on each bending former which together with the marking/outer edge of the back former allows precise bending up to 180°/Curvo 50 up to 90°. Be aware that various materials spring back differently. If a 180°/Curvo 50: 90° bend is produced and the end position is reached, the slip clutch comes into action again. Release the safety inching switch **immediately**. Turn/slide setting ring/slide (7) to »L« (reverse). Allow the bending former to run back a few degrees until the pipe is unclamped by lightly pressing the safety inching switch (8). Pull out the insert bolt (4) and remove the bent pipe. When bending on site, the bending former too can be taken off for easier removal of the bent pipe. Only allow the bending former to return to its starting position **after** removal of the pipe as otherwise the produced bend might be damaged. When bending stainless steel pipes of pressfitting systems, it must be ensured that the marking on the pipe made by the driver (10) does not lie in the sealing area of the pressing joint.

3.2. Bending to measure

If a bend is to be in a certain place on the pipe, a length correction must be made according to the pipe size. The correction dimension X specified in Fig. 2 must be considered for a 90° bend/90° bend. The nominal dimension L must be shortened by the value X here. If, for example, a 90° bend with pipe size 22 with bending radius 77 the dimension L is to be = 400 mm, the mark must be made on the pipe at 319 mm. This mark must then be placed at the 0 mark on the bending former as shown in Fig. 2. Please bear in mind that the correction dimension X is a recommended value and that it may be necessary to adapt the correction dimension X to different pipe materials.

3.3. Unit support REMS Curvo, REMS Curvo 22V

A height-adjustable machine holder 3B (Accessory Art. No. 586100) or height-adjustable machine holder WB (Accessory Art. No. 586150) for fixing to a workbench is available as an accessory.

3.4. Bending lubricant

Safety data sheet, see www.rems.de → Downloads → Safety data sheets.

REMS bending spray (Accessory Art. No. 140120) ensures a continuous film of lubricant for reduced force and even bending. High pressure-resistant, acid-free Without HFC and therefore not harmful to the ozone layer.

3.5. Power supply unit (accessory art. no. 571578)

The power supply units are intended for mains operation of the cordless tools in place of the battery. The power supply units are equipped with overvoltage and temperature protection. The operating state is indicated by a LED. A lit LED indicates that the device is ready for operation. If the LED goes out or flashes, this indicates an overcurrent or impermissible temperature. The drive unit cannot be used during this time. After a dwell time, the LED lights again and work can be continued.

4. Maintenance

Notwithstanding the maintenance described below, it is recommended to send in the electric pipe bender, rapid charger and battery to an authorised REMS contract customer service workshop for inspection and periodic testing of electrical devices at least once a year. In Germany, such periodic testing of electrical devices should be performed in accordance with DIN VDE 0701-0702 and also prescribed for mobile electrical equipment according to the accident prevention rules DGUV, regulation 3 "Electrical Systems and Equipment". In addition, the respective national safety provisions, rules and regulations valid for the application site must be considered and observed.

4.1. Maintenance

WARNING

Pull out the mains plug or remove the battery before maintenance work!

Clean the power tool regularly especially when it has not been in use for a long time. Keep the bending contours of the bending former (1) and back former (3) clean. Clean plastic parts (e.g. housing) only with REMS CleanM machine cleaner (Art. No. 140119) or a mild soap and a damp cloth. Do not use household cleaners. These often contain chemicals which can damage the plastic parts. Never use petrol, turpentine, thinner or similar products for cleaning. Make sure that liquids never get onto or inside the power tool. Never immerse the power tool in liquid.

4.2. Inspection / maintenance

WARNING

Remove the mains plug or remove the battery before maintenance and repair work! This work may only be performed by qualified personnel.

The gear runs in a life-long grease filling and therefore needs no lubrication. The REMS pipe bending machines with universal motor have carbon brushes. These are subject to wear and must therefore be checked and changed by qualified specialists or an authorised REMS customer service workshop from time to time. In the battery-operated drive units, the carbon brushes of the motor are subject to wear. These cannot be replaced; the DC motor must be replaced.

5. Faults

5.1. Fault: Bending former sticks during bending although the motor is running.

Cause:

- Pipe with too great wall thickness bent.
- Slip clutch worn.
- Carbon brushes worn.
- Battery flat or defective (REMS Curvo 22V).

5.2. Fault: Bend is out of round.

Cause:

- Wrong bending former/back former.
- Worn back former.
- Damaged pipe.

5.3. Fault: Pipe slips out of the driver (10) during bending.

Cause:

- Driver bent or worn.
- Pipe does not protrude far enough out of the driver.

5.4. Fault: Device does not start.

Cause:

- Mains lead defective.
- Device defective.
- Carbon brushes worn.
- Battery (17) flat or defective (REMS Curvo 22V).
- LED of the machine status check (Fig. 1c (18)) lights red (REMS Curvo 22V).
- LED of the machine status check (Fig. 1c (18)) lights red due to overload (REMS Curvo 22V).
- LED of the machine status check (Fig. 1c (18)) flashes red due to exceeded motor temperature (REMS Curvo 22V).

Remedy:

- Only use approved pipes.
- Have the slip clutch replaced by qualified personnel or an authorised REMS customer service workshop.
- Have the carbon brushes or DC motor changed by qualified personnel or an authorised REMS customer service workshop.
- Charge the battery with the rapid charger or change the battery.

Remedy:

- Use the appropriate bending machines with universal motor have carbon brushes.
- Change back former.
- Only use undamaged pipes.

Remedy:

- Change bending former (1).
- Place pipe in the bending former so that the pipe end protrudes at least 10 mm beyond the driver.

Remedy:

- Have the mains lead changed by qualified personnel or an authorised REMS customer service workshop.
- Have the device repaired/serviced by qualified personnel or an authorised REMS customer service workshop.
- Have the carbon brushes changed by qualified personnel or an authorised REMS customer service workshop.
- Charge the battery with the rapid charger or change the battery.
- Unsuitable battery inserted. Usable batteries, see 1.5.
- Wait a few seconds until the LED lights green.
- Wait until the LED lights green. Switch on the REMS cordless tool and let it run without load to shorten the cooling time.

6. Disposal

The drive units, batteries and rapid chargers may not be thrown in the household waste when they are finished with. They must be disposed of according to the legal regulations. Lithium batteries and battery packs of all battery systems may only be disposed of in the discharged state, all contacts of incompletely discharged lithium batteries and battery packs must be covered with insulating tape.

7. Manufacturer's Warranty

The warranty period shall be 12 months from delivery of the new product to the first user. The date of delivery shall be documented by the submission of the original purchase documents, which must include the date of purchase and the designation of the product. All functional defects occurring within the warranty period, which are clearly the consequence of defects in production or materials, will be remedied free of charge. The remedy of defects shall not extend or renew the warranty period for the product. Damage attributable to natural wear and tear, incorrect treatment or misuse, failure to observe the operational instructions, unsuitable operating materials, excessive demand, use for unauthorized purposes, interventions by the customer or a third party or other reasons, for which REMS is not responsible, shall be excluded from the warranty

Services under the warranty may only be provided by customer service stations authorized for this purpose by REMS. Complaints will only be accepted if the product is returned to a customer service station authorized by REMS without prior interference and in a fully assembled condition. Replaced products and parts shall become the property of REMS.

The user shall be responsible for the cost of shipping and returning the product.

A list of the REMS-authorized customer service stations is available on the Internet under www.rems.de. For countries which are not listed, the product must be sent to the SERVICE-CENTER, Neue Rommelshäuser Strasse 4, 71332 Waiblingen, Deutschland. The legal rights of the user, in particular the right to make claims against the seller in case of defects as well as claims due to wilful violation of obligations and claims under the product liability law are not restricted by this warranty.

This warranty is subject to German law with the exclusion of the conflict of laws rules of German International Private Law as well as with the exclusion of the United Nations Convention on Contracts for the International Sales of Goods (CISG). Warrantor of this world-wide valid manufacturer's warranty is REMS GmbH & Co KG, Stuttgarter Str. 83, 71332 Waiblingen, Deutschland.

8. Spare parts lists

For spare parts lists, see www.rems.de → Downloads → Parts lists.

Traduction de la notice d'utilisation originale

Fig. 1–2

1	Forme de cintrage	11	Renfort 35–50
2	Carré d'entraînement	12	Carré d'entraînement 35–50
3	Pièce coulissante	13	Renfort 10–40
4	Goupille de fixation	14	Carré d'entraînement 10–40
5	Perçage de positionnement gauche	15	Renfort inférieur
6	Perçage de positionnement droit	16	Goupille
7	Inverseur de sens de rotation	17	Accu
8	Interrupteur de sécurité	18	Contrôle d'état de charge de l'accu
9	Poignée moteur	19	Indicateur de charge étagé
10	Crochet		

Fig. 2

① Forme de cintrage et pièce coulissante pour tubes Ø mm/pouce

R mm	Rayon de cintrage en mm sur l'axe neutre du cintrage (DVGW GW 392)
X mm	Correction en mm
s mm	Épaisseur de paroi
1)	Tubes cuivre écroui, mi-dur, également à paroi mince, EN 1057
2)	Tubes cuivre écroui EN 1057
3)	Selon le feuillet de travail DVGW GW 392, pour tubes cuivre écroui et mi-dur Ø 28 mm, rayon de cintrage minimum de 114 mm. Épaisseur de paroi $\geq 0,9$ mm. Le carré d'entraînement 10–40 et le support 10–40 (code 582120) sont nécessaires. Le carré d'entraînement 35–50 et le support 35–50 (code 582110) sont nécessaires.
▲	Tubes cuivre écroui, mi-dur et recuit, également à paroi mince, EN 1057
■	Tubes cuivre K65 pour réfrigération et climatisation selon EN 12735-1, EN 12449
Cu :	Tubes acier inoxydable des systèmes à sertir EN 10312, série 2, EN 10088, EN 10217-7
Cu 12735 :	Tubes acier inoxydable EN ISO 1127, EN 10217-7
St 10312 :	Tubes acier électrozingué recuit enrobé des systèmes à sertir EN 10305-3
St 10305 :	Tubes acier de précision écroui EN 10305-1, EN 10305-2, EN 10305-3, tubes acier électrozingué EN 10305-3
St 10255 :	Tubes acier (tubes filetables) EN 10255
St 50086 :	Tubes d'installations électriques EN 50086
U :	Enrobé
V :	Tubes multicouche des systèmes à sertir

Avertissements de sécurité généraux pour l'outil électrique

⚠ AVERTISSEMENT

Lire tous les avertissements de sécurité, les instructions, les illustrations et les spécifications fournis avec cet outil électrique. Ne pas suivre les instructions énumérées ci-dessous peut provoquer un choc électrique, un incendie et/ou une blessure sérieuse.

Conservé tous les avertissements et toutes les instructions pour pouvoir s'y reporter ultérieurement.

Le terme « outil électrique » utilisé dans les consignes de sécurité se réfère aux outils électriques sur secteur (avec câble d'alimentation) ou aux outils électriques sur accu (sans câble d'alimentation).

1) Sécurité de la zone de travail

- Conservé la zone de travail propre et bien éclairée. Les zones en désordre ou sombres sont propices aux accidents.
- Ne pas faire fonctionner les outils électriques en atmosphère explosive, par exemple en présence de liquides inflammables, de gaz ou de poussières. Les outils électriques produisent des étincelles qui peuvent enflammer les poussières ou les fumées.
- Maintenir les enfants et les personnes présentes à l'écart pendant l'utilisation de l'outil électrique. Un utilisateur distrait risque de perdre le contrôle de l'outil électrique.

2) Sécurité électrique

- Il faut que les fiches de l'outil électrique soient adaptées au socle. Ne jamais modifier la fiche de quelque façon que ce soit. Ne pas utiliser d'adaptateurs avec des outils électriques à branchement de terre. Des fiches non modifiées et des socles adaptés réduisent le risque de choc électrique.
- Éviter tout contact du corps avec des surfaces reliées à la terre telles que les tuyaux, les radiateurs, les cuisinières et les réfrigérateurs. Il existe un risque accru de choc électrique si votre corps est relié à la terre.
- Ne pas exposer les outils électriques à la pluie ou à des conditions humides. La pénétration d'eau à l'intérieur d'un outil électrique augmente le risque de choc électrique.
- Ne pas maltraiter le cordon. Ne jamais utiliser le cordon pour porter, tirer ou débrancher l'outil électrique. Tenir le câble de raccordement à l'abri de la chaleur, de l'huile, des arêtes vives et des pièces en mouvement. Des cordons endommagés ou emmêlés augmentent le risque de choc électrique.
- Lorsqu'on utilise un outil électrique à l'extérieur, utiliser un prolongateur adapté à l'utilisation extérieure. L'utilisation d'un cordon adapté à l'utilisation extérieure réduit le risque de choc électrique.
- Si l'usage d'un outil électrique dans un emplacement humide est inévitable, utiliser une alimentation protégée par un dispositif à courant différentiel résiduel (RCD). L'usage d'un RCD réduit le risque de choc électrique.

3) Sécurité des personnes

- Rester vigilant, regarder ce que vous êtes en train de faire et faire preuve de bon sens dans votre utilisation de l'outil électrique. Ne pas utiliser un outil électrique lorsque vous êtes fatigué ou sous l'emprise de drogues, de l'alcool ou de médicaments. Un moment d'inattention en cours d'utilisation d'un outil électrique peut entraîner des blessures graves.
- Utiliser un équipement de protection individuelle. Toujours porter une protection pour les yeux. Les équipements de protection individuelle tels que les masques contre les poussières, les chaussures de sécurité antidérapantes, les casques ou les protections auditives utilisés pour les conditions appropriées réduisent les blessures.
- Éviter tout démarrage intempestif. S'assurer que l'interrupteur est en position arrêt avant de brancher l'outil au secteur et/ou au bloc de batteries, de le ramasser ou de le porter. Ne jamais porter l'outil électrique avec le doigt sur l'interrupteur ou brancher l'outil électrique en marche au secteur (risque d'accidents).
- Retirer toute clé de réglage avant de mettre l'outil électrique en marche. Un outil ou une clé se trouvant dans une pièce en rotation de l'outil électrique peut entraîner des blessures.
- Ne pas se précipiter. Garder une position et un équilibre adaptés à tout moment. Cela permet un meilleur contrôle de l'outil électrique dans des situations inattendues.
- S'habiller de manière adaptée. Ne pas porter de vêtements amples ou de bijoux. Garder les cheveux et les vêtements à distance des parties en mouvement. Des vêtements amples, des bijoux ou les cheveux longs peuvent être pris dans des parties en mouvement.
- Si des dispositifs sont fournis pour le raccordement d'équipements pour l'extraction et la récupération des poussières, s'assurer qu'ils sont connectés et correctement utilisés. Utiliser des collecteurs de poussière peut réduire les risques dus aux poussières.
- Rester vigilant et ne pas négliger les principes de sécurité de l'outil sous prétexte que vous avez l'habitude de l'utiliser. Une fraction de seconde d'inattention peut provoquer une blessure grave.

4) Utilisation et entretien de l'outil électrique

- Ne pas forcer l'outil électrique. Utiliser l'outil électrique adapté à votre application. L'outil électrique adapté réalise mieux le travail et de manière plus sûre au régime pour lequel il a été construit.
 - Ne pas utiliser l'outil électrique si l'interrupteur ne permet pas de passer de l'état de marche à arrêt et inversement. Tout outil électrique qui ne peut pas être commandé par l'interrupteur est dangereux et il faut le réparer.
 - Retirer la fiche de la prise de courant et/ou retirer l'accu amovible avant d'effectuer des réglages, de changer des pièces de l'outil utilisé ou de ranger l'outil électrique. De telles mesures de sécurité préventives réduisent le risque de démarrage accidentel de l'outil électrique.
 - Conservé les outils électriques à l'arrêt hors de la portée des enfants. Ne pas confier l'outil électrique à des personnes qui ne sont pas familiarisées avec son utilisation ou qui n'ont pas lu ces instructions. Les outils électriques sont dangereux entre les mains d'utilisateurs novices.
 - Prendre scrupuleusement soin des outils électriques et l'outil utilisé. Vérifier qu'il n'y a pas de mauvais alignement ou de blocage des parties mobiles, des pièces cassées ou toute autre condition pouvant affecter le fonctionnement de l'outil électrique. Avant l'utilisation de l'outil électrique, faire réparer les pièces endommagées. De nombreux accidents sont dus à des outils électriques mal entretenus.
 - Garder affûtés et propres les outils permettant de couper. Des outils destinés à couper correctement entretenus avec des pièces coupantes tranchantes sont moins susceptibles de bloquer et sont plus faciles à contrôler.
 - Utiliser l'outil électrique, l'outil interchangeable, les outils interchangeables, etc. conformément à ces instructions en tenant compte des conditions de travail et du travail à réaliser. L'utilisation de l'outil électrique pour des opérations différentes de celles prévues peut donner lieu à des situations dangereuses.
 - Il faut que les poignées et les surfaces de préhension restent sèches, propres et dépourvues d'huiles et de graisses. Des poignées et des surfaces de préhension glissantes rendent impossibles la manipulation et le contrôle en toute sécurité de l'outil dans les situations inattendues.
- ### 5) Utilisation et manipulation de l'outil sur accu
- Ne recharger qu'avec le chargeur spécifié par le fabricant. Un chargeur qui est adapté à un type de bloc de batteries peut créer un risque de feu lorsqu'il est utilisé avec un autre type de bloc de batteries.
 - N'utiliser les outils électriques qu'avec des blocs de batteries spécifiquement désignés. L'utilisation de tout autre bloc de batteries peut créer un risque de blessure et de feu.
 - Lorsqu'un bloc de batteries n'est pas utilisé, le maintenir à l'écart de tout autre objet métallique, par exemple trombones, pièces de monnaie, clés, clous, vis ou autres objets de petite taille qui peuvent donner lieu à une connexion d'une borne à une autre. Le court-circuitage des bornes d'une batterie entre elles peut causer des brûlures ou un feu.
 - Dans de mauvaises conditions, du liquide peut être éjecté de la batterie; éviter tout contact. En cas de contact accidentel, nettoyer à l'eau. Si le liquide entre en contact avec les yeux, rechercher en plus une aide médicale. Le liquide éjecté des batteries peut causer des irritations ou des brûlures.

- e) Ne pas utiliser un bloc de batteries ou un outil fonctionnant sur batteries qui a été endommagé ou modifié. Les batteries endommagées ou modifiées peuvent avoir un comportement imprévisible provoquant un feu, une explosion ou un risque de blessure.
- f) Ne pas exposer un bloc de batteries ou un outil fonctionnant sur batteries au feu ou à une température excessive. Une exposition au feu ou à une température supérieure à 130 °C peut provoquer une explosion.
- g) Suivre toutes les instructions pour charger l'accu et ne jamais charger l'accu ou l'outil sur accu en dehors de la plage de température indiquée dans la notice d'utilisation. Un chargement incorrect ou à des températures hors de la plage spécifiée de températures peut endommager la batterie et augmenter le risque de feu.
- 6) Maintenance et entretien
- a) Faire entretenir l'outil électrique par un réparateur qualifié utilisant uniquement des pièces de rechange identiques. Cela assure le maintien de la sécurité de l'outil électrique.
- b) Ne jamais effectuer d'opération d'entretien sur des blocs de batteries endommagés. Il convient que l'entretien des blocs de batteries ne soit effectué que par le fabricant ou les fournisseurs de service autorisés.

Consignes de sécurité pour les cintruses électriques

⚠ AVERTISSEMENT

Lire tous les avertissements de sécurité, les instructions, les illustrations et les spécifications fournis avec cet outil électrique. Ne pas suivre les instructions énumérées ci-dessous peut provoquer un choc électrique, un incendie et/ou une blessure sérieuse.

Conservé tous les avertissements et toutes les instructions pour pouvoir s'y reporter ultérieurement.

- Ne pas utiliser l'outil électrique s'il est endommagé. Risque d'accident.
- Ne pas introduire les mains entre le tube et la forme de cintrage pendant le cintrage. Risque de blessure.
- Protéger les tierces personnes du tube en mouvement pendant le cintrage. Risque de blessure.
- Travailler avec prudence avec les cintruses REMS. Celles-ci produisent une force de cintrage importante. Risque de blessure en cas d'utilisation non conforme.
- Ne jamais faire fonctionner l'outil électrique sans surveillance. Pendant les pauses prolongées, mettre l'outil électrique hors tension et débrancher la fiche secteur/retirer l'accu. Les appareils électriques peuvent comporter des dangers pouvant entraîner des dommages matériels et/ou corporels lorsqu'ils sont laissés sans surveillance.
- Ne confier l'outil électrique qu'à des personnes ayant reçu les instructions nécessaires. L'utilisation de l'outil électrique est interdite aux jeunes de moins de 16 ans, sauf si elle est nécessaire à leur formation professionnelle et qu'elle a lieu sous surveillance d'une personne qualifiée.
- Les enfants et les personnes qui, en raison de leurs facultés physiques, sensorielles ou mentales ou de leur manque d'expérience ou de connaissances, sont incapables d'utiliser l'outil électrique en toute sécurité ne sont pas autorisés à utiliser cet outil sans surveillance ou sans instructions d'une personne responsable de leur sécurité. L'utilisation présente sinon un risque d'erreur de manipulation et de blessures.
- Vérifier régulièrement que le câble de raccordement de l'outil électrique et les rallonges ne sont pas endommagés. Faire remplacer les câbles endommagés par des professionnels qualifiés ou par une station S.A.V. agréée REMS.
- N'utiliser que des rallonges autorisées et portant un marquage correspondant. Les rallonges doivent avoir une section de câble suffisante. Utiliser un câble d'une section de 1,5 mm² pour les rallonges d'une longueur inférieure à 10 m, et un câble d'une section de 2,5 mm² pour les rallonges de 10 à 30 m.
- Le spray de cintrage REMS en bombes aérosols est un produit respectueux de l'environnement, qui contient toutefois du gaz propulseur inflammable (butane). Les bombes aérosols sont sous pression. Ne pas les ouvrir violemment. Protéger les bombes aérosols des rayons du soleil et de la chaleur (plus de 50°C). Elles risquent sinon d'éclater. Risque de blessure.

Consignes de sécurité pour accus, chargeurs rapides et alimentations secteur

⚠ AVERTISSEMENT

Lire tous les avertissements de sécurité, les instructions, les illustrations et les spécifications fournis avec cet outil électrique. Le non-respect des instructions entraîne un risque de décharge électrique, d'incendie et/ou de blessures graves.

Conservé tous les avertissements et toutes les instructions pour pouvoir s'y reporter ultérieurement.

Voir aussi www.rems.de → Télécharger → Notice d'utilisation et www.rems.de → Télécharger → Fiche de sécurité → Accus.

Explication des symboles

⚠ AVERTISSEMENT Danger de degré moyen pouvant entraîner des blessures graves (irréversibles), voire mortelles en cas de non-respect des consignes.

⚠ ATTENTION Danger de degré faible pouvant entraîner de petites blessures (réversibles) en cas de non-respect des consignes.

AVIS



Danger pouvant entraîner des dommages matériels sans risque de blessure (il ne s'agit pas d'une consigne de sécurité).

Lire la notice d'utilisation avant la mise en service



Protection auditive obligatoire



Outil électrique répondant aux exigences de la classe de protection II



L'appareil ne convient pas à un usage à l'extérieur



Élimination en respect de l'environnement



Marquage de conformité CE

1. Caractéristiques techniques

Utilisation conforme

⚠ AVERTISSEMENT

REMS Curvo et REMS Curvo 22V sont prévus pour le cintrage par étirage à froid de tubes jusqu'à 180°.

REMS Curvo 50 est prévu pour le cintrage par étirage à froid de tubes jusqu'à 90°. Toute autre utilisation est non conforme et donc interdite.

1.1. Fourniture

REMS Curvo :	cintruse électrique, goupille de fixation, formes de cintrage et pièces coulissantes selon le set commandé, notice d'utilisation, coffret métallique.
REMS Curvo 50 :	cintruse électrique, carré d'entraînement 35–50, support 35–50, goupille de fixation, notice d'utilisation, caisse de transport.
REMS Curvo 22V :	cintruse sur accu, accu Li-Ion, chargeur rapide, goupille de fixation, formes de cintrage et pièces coulissantes selon le set commandé, notice d'utilisation, coffret métallique.

1.2. Codes

Machine d'entraînement REMS Curvo	580000
Machine d'entraînement REMS Curvo 50	580100
Machine d'entraînement REMS Curvo 22V	580004
Carré d'entraînement 35–50, support 35–50 (REMS Curvo 50)	582110
Carré d'entraînement 10–40, support 10–40 (REMS Curvo 50)	582120
Goupille de fixation	582036
Chargeur rapide Li-Ion 100–240V, 90 W (REMS Curvo 22V)	571585
Chargeur rapide Li-Ion 100–240V, 290 W (REMS Curvo 22V)	571587
Accu Li-Ion 21,6V, 9,0 Ah (REMS Curvo 22V)	571581
Accu Li-Ion 21,6V, 9,0 Ah (REMS Curvo 22V)	571583
Alimentation secteur 220–240V, 21,6V, 40A (REMS Curvo 22V)	571578
Spray de cintrage REMS, 400 ml	140120
Support de machine 3B	586100
Support de machine WB	586150
Coffret métallique (REMS Curvo)	586000
Coffret métallique (REMS Curvo 22V)	566030
Caisse de transport (REMS Curvo 50)	590160
Coffret métallique (forme de cintrage et pièce coulissante pour REMS Curvo 50)	586012
REMS CleanM, Nettoyant machine	140119
Formes de cintrage et pièces coulissantes	voir fig. 3

1.3. Domaine d'utilisation

Le cintrage à froid ne doit pas provoquer de fissures ni de plis s'il est correctement exécuté. Les qualités et dimensions de tubes qui ne garantissent pas ce résultat ne conviennent pas pour le cintrage avec REMS Curvo, REMS Curvo 50 et REMS Curvo 22V.

Selon la norme DIN EN 1057 les tubes en cuivre écroui jusqu'au Ø 18 mm peuvent être cintrés à froid dans le respect des rayons de cintrage spécifiés. Des formes et contreformes de cintrage pour des rayons de cintrage supérieurs sont également disponibles.

REMS Curvo

- Tubes cuivre écroui, mi-dur et recuit également à paroi mince Ø 10–35 mm, Ø $\frac{3}{8}$ –1 $\frac{1}{8}$ ".
- Tubes cuivre recuit enrobés, également à paroi mince, Ø 10–18 mm.
- Tubes cuivre à paroi épaisse K65 pour réfrigération et climatisation EN 12735-1 Ø $\frac{3}{8}$ –1 $\frac{1}{8}$ ".
- Tubes acier inoxydable des systèmes à sertir Ø 12–28 mm.
- Tubes acier électrozingué, également enrobé, des systèmes à sertir Ø 12–28 mm.
- Tubes acier de précision recuit Ø 10–28 mm.
- Tubes acier DIN EN 10255 (DIN 2440) Ø $\frac{1}{4}$ "– $\frac{3}{4}$ ".
- Tubes d'installations électriques DIN EN 50086 Ø 16–32 mm.
- Tubes multicouche Ø 14–40 mm.

Angle de cintrage maximal

180°

REMS Curvo 50

- Tubes en acier DIN EN 10255 (DIN 2440) Ø 1/4"–1 1/4".
- Tubes acier inoxydable EN ISO 1127, EN 10217-7 Ø 1/2"–1 1/4", s ≤ 2,6 mm.
- Tubes cuivre écroui, mi-dur et recuit Ø 10–42 mm.
- Tubes cuivre à paroi minces Ø 10–35 mm.
- Tubes cuivre à paroi épaisse K65 pour réfrigération et climatisation EN 12735-1 Ø 3/8"–1 1/8".
- Tubes acier inoxydable des systèmes à sertir Ø 12–42 mm.
- Tubes acier électrozingué (enrobé) des systèmes à sertir Ø 12–42 (28) mm.
- Tubes multicouche Ø 14–50 mm.
- Tubes acier de précision écroui Ø 10–28 mm.
- Tubes d'installations électriques EN 50086 Ø 16–32 mm.

Angle de cintrage maximal 90°

REMS Curvo 22V

- Tubes cuivre écroui, mi-dur et recuit également à paroi mince Ø 10–28 mm, Ø 3/8"–1 1/8".
- Tubes cuivre recuit enrobés, également à paroi mince, Ø 10–18 mm.
- Tubes cuivre à paroi épaisse K65 pour réfrigération et climatisation EN 12735-1 Ø 3/8"–1 1/8".
- Tubes acier inoxydable des systèmes à sertir Ø 12–28 mm.
- Tubes acier électrozingué, également enrobé, des systèmes à sertir Ø 12–28 mm.
- Tubes acier de précision recuit Ø 10–28 mm.
- Tubes acier DIN EN 10255 (DIN 2440) Ø 1/4"–3/4".
- Tubes d'installations électriques DIN EN 50086 Ø 16–25 mm.
- Tubes multicouche Ø 14–40 mm

Angle de cintrage maximal 180°

Plage de température de travail

REMS Curvo, REMS Curvo 50	-10 °C – +60 °C (14 °F – +140 °F)
REMS Curvo 22V	-10 °C – +60 °C (14 °F – +140 °F)
Accu	-10 °C – +60 °C (14 °F – +140 °F)
Chargeur rapide	0 °C – +40 °C (32 °F – +104 °F)
Alimentation secteur	-10 °C – +45 °C (14 °F – +113 °F)
Plage de température de stockage	>0 °C (32 °F)

1.4. Vitesse de rotation	Curvo	Curvo 50	Curvo 22V
Réglage en continu de la vitesse de rotation	0...4 min ⁻¹	0...1 min ⁻¹	0...3,33 min ⁻¹

1.5. Caractéristiques électriques

REMS Curvo,	230 V~; 50–60 Hz; 1000 W ou
REMS Curvo 50	110 V~; 50–60 Hz; 1000 W
	Service intermittent (SI), S3 15% (AB 2/14 min), appareil doublement isolé, antiparasité. Degré de protection IP 20.
REMS Curvo 22V	21,6V =; 5,0 Ah; 21,6V =; 9,0 Ah
Chargeur rapide	entrée 100–240V~; 50–60 Hz; 90 W sortie 21,6 V = Double isolation, antiparasitage
Chargeur rapide	entrée 100–240V~; 50–60 Hz; 290 W sortie 21,6 V = Double isolation, antiparasitage
Alimentation secteur	entrée 220–240 V~; 50–60 Hz
21,6V (code 571578)	sortie 21,6 V =; 40 A Double isolation, antiparasitage

1.6. Dimensions (mm)	Curvo	Curvo 50	Curvo 22V
L×l×h:	585×215×140 (23"×8 1/2"×5 1/2")	640×240×95 (25"×9 1/2"×3 3/4")	510×290×140 (20"×11 1/2"×5 1/2")

1.7. Poids

Machine d'entraîn.	8,3 kg (18,3 lb)	16,9 kg (37,3 lb)	7,7 kg (sans accu) (17,0 lb)
Formes de cintrage	0,2..3,8 kg (0,4..8,4 lb)	4,44..7,8 kg (9,7..17,2 lb)	0,2..3,5 kg (0,4..7,7 lb)
Pièce coulissante	0,1..0,2 kg (0,2..0,4 lb)	0,2..0,4 kg (0,4..0,9 lb)	0,1..0,2 kg (0,2..0,4 lb)
Goupille de fixation	0,4 kg (0,9 lb)	0,4 kg (0,9 lb)	0,4 kg (0,9 lb)
REMS Accu Li-Ion			0,8 kg (1,8 lb)
21,6V, 5,0 Ah			1,1 kg (2,4 lb)
21,6V, 9,0 Ah			

1.8. Information sonore

Valeur émissive relative au poste de travail	93 dB (A)	92 dB (A)	81 dB (A)
Niveau de pression acoustique	L _{PA} = 86 dB (A)	88 dB (A)	75 dB (A)
Niveau de puissance acoustique	L _{WA} = 97 dB (A)	88 dB (A)	88 dB (A)
Incertitude	K = 3 dB (A)		

1.9. Vibrations

Valeur effective pondérée de l'accélération	< 2,5 m/s ²	2,5 m/s ²	2,5 m/s ²
	K = 1,5 m/s ²		

Le niveau moyen de vibrations a été mesuré au moyen d'un protocole d'essai normalisé et peut servir pour effectuer une comparaison avec un autre appareil. Le niveau moyen de vibrations peut également être utilisé pour l'évaluation de l'exposition.

⚠ ATTENTION

Le niveau moyen de vibrations est susceptible de varier en fonction des conditions d'utilisation de l'appareil. En fonction de l'utilisation effective (fonctionnement intermittent), il peut être nécessaire de prévoir des mesures spéciales de protection de l'utilisateur.

2. Mise en service**⚠ ATTENTION**

Respecter les prescriptions nationales en matière de manutention manuelle de charges.

2.1. Raccordement électrique**⚠ AVERTISSEMENT**

Tenir compte de la tension du réseau ! Avant le branchement de la cintrreuse électrique ou du chargeur rapide/de l'alimentation, vérifier que la tension indiquée sur la plaque signalétique correspond à celle du réseau. Sur les chantiers, dans un environnement humide, à l'intérieur ou à l'extérieur ou dans d'autres situations d'utilisation similaires, n'utiliser la cintrreuse électrique sur une installation munie d'un interrupteur différentiel qui coupe l'alimentation dès que le courant de fuite qui passe à la terre dépasse 30 mA pendant 200 ms.

Accus (fig. 1c (17))**Décharge profonde due à une tension insuffisante**

Pour les accus Li-Ion, la tension ne doit pas être inférieure à une valeur minimale. Sinon l'accu risque de subir une décharge profonde et d'être endommagé (voir Indicateur de charge échelonné). À la livraison, les cellules des accus REMS Li-Ion sont chargées à environ 40%. Les accus Li-Ion doivent donc être chargés avant leur utilisation, puis être rechargés régulièrement. La non-observation de cette consigne du fabricant des cellules peut conduire à un dommage irréversible de l'accu Li-Ion par décharge profonde.

Décharge profonde due au stockage

En cas de stockage prolongé d'un accu Li-Ion faiblement chargé, celui-ci peut subir une décharge profonde par décharge spontanée et être endommagé. Les accus Li-Ion doivent donc être chargés avant leur stockage, puis être rechargés au moins tous les six mois et avant toute utilisation.

AVIS

Charger l'accu avant de l'utiliser. Recharger régulièrement les accus Li-Ion pour éviter une décharge profonde. Une décharge profonde endommage l'accu.

Utiliser uniquement le chargeur rapide REMS pour charger l'accu. Les accus Li-Ion neufs et stockés de façon prolongée n'atteignent leur capacité maximale qu'après plusieurs chargements. Ne pas charger les cellules non rechargeables.

Contrôle de l'état de la machine, REMS Curvo 22V

REMS Curvo 22V est équipée d'un contrôle électronique de l'état de la machine (Fig. 1c (18)) par LED bicolore rouge/verte. La LED est verte lorsque l'accu est entièrement chargé ou que sa charge est encore suffisante. La LED est rouge lorsqu'il faut charger l'accu. Si cet état se présente pendant le cintrage, terminer le cintrage avec un accu Li-Ion chargé. En cas de surcharge, la LED passe au rouge et REMS Curvo 22V s'arrête. Après peu de temps, la LED repasse au vert et le cintrage peut être poursuivi. La LED rouge clignote lorsque la température maximale admissible du moteur a été dépassée. Après un temps de refroidissement, la LED repasse au vert et le cintrage peut être poursuivi. Pour raccourcir le temps de refroidissement, faire fonctionner REMS Curvo 22V à vide. La LED rouge s'allume lorsqu'un accu non autorisé est enfiché. Lorsque REMS Curvo 22V n'est pas utilisée, la LED s'éteint après 2 heures environ et se rallume en cas de remise sous tension de la machine.

Témoin de charge étagé (Fig. 1c (19)) des accus Li-Ion 21,6 V

Les 4 LED indiquent l'état de charge de l'accu. Lorsque le bouton portant le symbole de batterie est actionné, au moins une LED s'allume pendant quelques secondes. Plus le nombre de LED s'allumant en vert est élevé et plus la charge de l'accu est élevée. Lorsqu'une LED rouge clignote, recharger l'accu.

Chargeur rapide (accessoire code 571585)

Lorsque la fiche secteur est branchée, le témoin lumineux gauche est vert et allumé en continu. Dès que l'accu est enfiché dans le chargeur rapide, le témoin lumineux gauche clignote vert. La charge de l'accu est en cours. Lorsque ce témoin lumineux reste allumé vert en continu, l'accu est chargé. Si ce témoin clignote rouge, l'accu est défectueux. Si un témoin lumineux reste allumé rouge en continu, la température du chargeur rapide et/ou de l'accu dépassent les limites admissibles comprises entre 0°C et +40°C.

AVIS

Le chargeur rapide ne convient pas à un usage à l'extérieur.

2.2. Choix des outils de cintrage

REMS Curvo (fig. 1a), REMS Curvo 22V (fig. 1c)

Emboîter la forme de cintrage (1) correspondant au diamètre du tube sur le carré d'entraînement (2). Le trou de positionnement de la forme de cintrage permet uniquement de l'emboîter par une seule face. Préparer une pièce coulissante (3) correspondant au diamètre du tube et la goupille de fixation (4).

REMS Curvo 50 (fig. 1b), Ø 35–50

Emboîter la forme de cintrage (1) correspondant au diamètre du tube sur le carré d'entraînement 35–50 (12). Le détrompeur situé sur la forme de cintrage ne permet d'engager celle-ci complètement que sur une seule face. Préparer une pièce coulissante (3) correspondant au diamètre du tube, le renfort 35–50 (11) et la goupille de fixation (4).

REMS Curvo 50 (fig. 1b), Ø 10–40

Enlever le carré d'entraînement 35–50 (12) et introduire le carré d'entraînement 10–40 (14) dans la machine d'entraînement. Engager la forme de cintrage (1) correspondant au diamètre du tube (fig. 1a (1)) sur le carré d'entraînement 10–40 (14). Le détrompeur situé sur la forme de cintrage ne permet d'engager celle-ci complètement que sur une seule face. Préparer une pièce coulissante (3) correspondant à la taille du tube, le renfort 10–40 (13) et la goupille de fixation (4).

AVIS

Sur REMS Curvo 50, le renfort 35–50 (11) ou le renfort 10–40 (13) doit être placé au-dessus de la forme de cintrage et de la pièce coulissante pour tous les diamètres. Jusqu'aux diamètres 24 R75 (¾" R75) compris, le renfort inférieur (15) doit être mis en place en plus. Celui-ci s'accroche d'une part au collet de le carré d'entraînement 10–40 (14) et se fixe d'autre part au carter avec la goupille (16). Insérer celle-ci dans le perçage situé à l'extrémité du renfort inférieur (15) (voir 3.1).

Un cintrage effectué sans ce renfort inférieur endommage la machine d'entraînement !

3. Fonctionnement



Protection auditive obligatoire

3.1. Mode opératoire

Mettre l'inverseur de sens de rotation (7) sur « L » (retour). Appuyer sur l'interrupteur de sécurité (8) tout en empoignant la poignée moteur (9). La forme de cintrage vient dans sa position initiale, contre la butée fixe, dans le sens horaire. Lâcher si possible l'interrupteur de sécurité juste **avant** la butée de fin de course, de manière à atteindre celle-ci en fin de course, c'est-à-dire sans surcharge inutile de l'embrayage à friction. Mettre l'inverseur de sens de rotation (7) sur « R » (avance). Placer le tube dans la forme de cintrage de sorte que l'extrémité du tube dépasse d'au moins 10 mm du crochet (10). Pour les diamètres de tube de 22 à 50 mm, enfoncer le tube dans la gorge de la forme de cintrage. Mettre en place la pièce coulissante (3) correspondante et introduire la goupille de fixation (4) dans le e perçage de positionnement de la machine d'entraînement correspondant.

AVIS

Sur REMS Curvo 50, le renfort 35–50 (11) ou le renfort 10–40 (13) doit être placé au-dessus de la forme de cintrage et de la pièce coulissante pour toutes les tailles. Jusqu'aux diamètres 24 R75 (¾" R75) compris, le renfort inférieur (15) doit être mis en place en plus. Celui-ci s'accroche d'une part au collet de le carré d'entraînement 10–40 (14) et se fixe d'autre part au carter avec la goupille (16). Insérer celle-ci dans le perçage situé à l'extrémité du renfort inférieur.

Un cintrage effectué sans ce renfort inférieur endommage la machine d'entraînement !

Veiller à ce que la goupille de fixation (4) soit placée dans le perçage de positionnement gauche (5) jusqu'aux tubes de 22 mm, et dans le perçage de positionnement droit (6) à partir des tubes de 28 mm.

Appuyer sur l'interrupteur de sécurité (8) pour cintrer le tube. Vers la fin du cintrage à obtenir, n'appuyer plus que très légèrement sur l'interrupteur afin d'atteindre le rayon de cintrage souhaité lentement et avec précision. Chaque forme de cintrage est pourvue d'une graduation qui permet, en combinaison avec le repère/bord extérieur de la pièce coulissante, la réalisation précise de cintrages jusqu'à 180° (jusqu'à 90° sur Curvo 50). Tenir compte de l'élasticité variable selon le matériau utilisé. Lors de la réalisation d'un cintrage de 180° (90° sur Curvo 50), l'embrayage à friction entre en action lorsque la position finale est atteinte. Lâcher **immédiatement** l'interrupteur de sécurité. Mettre l'inverseur de sens de rotation (7) sur « L » (retour). Faire revenir la forme de cintrage en arrière de quelques degrés en appuyant légèrement sur l'interrupteur de sécurité (8) jusqu'à ce que le tube soit desserré. Enlever la goupille de fixation (4), puis le tube cintré. Lors du cintrage sur place, il est également possible d'enlever la forme de cintrage pour faciliter l'extraction du tube cintré. Laisser retourner la forme de cintrage en position initiale uniquement **après** l'extraction du tube, afin de ne pas endommager le tube cintré. Lors du cintrage de tubes des systèmes à sertir, veiller à ce que les empreintes laissées sur le tube par le crochet (10) ne se situent pas dans la zone d'étanchéité du sertissage.

3.2. Cintrage sur mesure

Lorsqu'un tube doit être cintré à un endroit précis, prévoir une correction de la longueur en fonction du diamètre du tube. Pour un cintrage de 90°/cintrage de 45°, prendre en compte la correction X indiquée sur la figure 2. Déduire la valeur X de la longueur nominale L. Par exemple, si un coude de 90° doit avoir une longueur L = 400 mm pour un tube de diamètre 22 mm et un rayon de cintrage de 77 mm, tracer le trait de mesure sur le tube à 319 mm. Ce trait doit ensuite être aligné sur le repère 0 de la forme de cintrage (fig. 2). La correction X est une valeur indicative. En raison des différents matériaux des tubes, un ajustement de la correction X peut être nécessaire.

3.3. Support REMS Curvo, REMS Curvo 22V

Le support machine 3B réglable en hauteur (accessoire code 586100) ou le support machine WB réglable en hauteur pour fixation sur établi (accessoire code 586150) sont disponibles comme accessoires.

3.4. Lubrifiant de cintrage

Fiches de sécurité : voir www.rems.de → Télécharger → Fiche de sécurité.

Le spray de cintrage REMS (accessoire code 140120) garantit une pellicule lubrifiante continue pour un besoin de force de cintrage réduit et un cintrage régulier. Résistant à la haute pression et exempt d'acide. Inoffensif pour l'ozone (sans CFC).

3.5. Alimentation secteur (accessoire, code 571578)

Les alimentations secteur sont prévues pour le fonctionnement sur secteur des outils sur accu, à la place des accus. Les alimentations sont équipées d'une protection contre les surintensités et d'une protection thermique. L'état de fonctionnement est indiqué par une LED. Lorsque la LED est allumée, l'accessoire est opérationnel. Une LED éteinte ou clignotante indique une surintensité ou une température trop élevée. Pendant ce laps de temps, l'utilisation de la machine d'entraînement n'est pas possible. Après un temps d'attente, la LED se rallume et le travail peut être poursuivi.

4. Maintenance

Outre l'entretien décrit ci-après, il est recommandé de faire effectuer, au moins une fois par an, une inspection de la cintruse électrique, du chargeur rapide et de l'accu ainsi qu'un contrôle récurrent prescrit pour les appareils électriques par une station S.A.V. agréée REMS. En Allemagne, un tel contrôle récurrent des appareils électriques doit être effectué conformément à DIN VDE 0701-0702 et est également prescrit pour les équipements électriques mobiles conformément aux prescriptions de prévention des accidents DGVUV 3 relatives aux installations et aux équipements électriques. En outre, les prescriptions de sécurité, directives et règlements nationaux valables sur le lieu d'utilisation doivent être respectés.

4.1. Entretien

⚠ AVERTISSEMENT

Débrancher la fiche secteur ou, le cas échéant, retirer l'accu avant les travaux d'entretien !

Nettoyer régulièrement l'outil électrique, en particulier s'il n'est pas utilisé pendant un certain temps. Les gorges de cintrage de la forme de cintrage (1) et de la pièce coulissante (3) doivent être propres. Pour nettoyer les pièces en matières plastiques (boîtiers, etc.), utiliser uniquement le nettoyant pour machines REMS CleanM (code 140119), ou du savon doux et un chiffon humide. Ne pas utiliser de produits nettoyants ménagers. Ceux-ci contiennent souvent des produits chimiques pouvant détériorer les pièces en matières plastiques. N'utiliser en aucun cas de l'essence, de l'huile de térébenthine, des diluants ou d'autres produits similaires pour le nettoyage. Veiller à ce qu'aucun liquide ne soit répandu sur l'outil électrique ni ne pénètre dans celui-ci. Ne jamais plonger l'outil électrique dans un liquide.

4.2. Inspection / Maintenance

⚠ AVERTISSEMENT

Débrancher la fiche secteur ou, le cas échéant, retirer l'accu avant les travaux d'entretien et de réparation. Ces travaux doivent impérativement être exécutés par des professionnels qualifiés.

La transmission à graissage permanent n'exige aucune lubrification. Les cintruses REMS à moteur universel sont équipées de balais de charbon. Ceux-ci s'usent et doivent être contrôlés, voire remplacés de temps en temps par des professionnels qualifiés ou par une station S.A.V. agréée REMS. Les balais de charbon des moteurs à courant continu des machines d'entraînement sur accu s'usent. Leur remplacement est impossible. Il est donc nécessaire de remplacer le moteur à courant continu.

5. Marche à suivre en cas de défauts

5.1. Défaut : La forme de cintrage reste immobile pendant le cintrage alors que le moteur tourne.

Cause :

- L'épaisseur de paroi du tube à cintrer est trop forte.
- L'embrayage à friction est usé.
- Les balais de charbon sont usés.
- L'accu est vide ou défectueux (REMS Curvo 22V).

Remède :

- Utiliser uniquement des tubes autorisés.
- Faire remplacer l'embrayage à friction par des professionnels qualifiés ou par une station S.A.V. agréée REMS.
- Faire remplacer les balais de charbon/le moteur à courant continu par des professionnels qualifiés ou par une station S.A.V. agréée REMS.
- Recharger l'accu avec le chargeur rapide ou remplacer l'accu.

5.2. Défaut : Le cintrage n'est pas rond.

Cause :

- La forme de cintrage/la pièce coulissante ne convient pas.
- La pièce coulissante est usée.
- Le tube est endommagé.

Remède :

- Utiliser une forme de cintrage/une pièce coulissante correspondant au tube.
- Remplacer la pièce coulissante.
- Utiliser uniquement un tube en bon état.

5.3. Défaut : Le tube sort du crochet (10) pendant le cintrage.

Cause :

- Le crochet est déformé ou usé.
- Le tube ne dépasse pas suffisamment du crochet.

Remède :

- Remplacer la forme de cintrage (1).
- Placer le tube dans la forme de cintrage de sorte que l'extrémité du tube dépasse d'au moins 10 mm du crochet (10).

5.4. Défaut : L'appareil ne démarre pas.

Cause :

- Le câble de raccordement est défectueux.
- L'appareil est défectueux.
- Les balais de charbon sont usés.
- L'accu (17) est vide ou défectueux (REMS Curvo 22V).
- La LED rouge du contrôle de l'état de la machine (Fig. 1c (18)) est allumée (REMS Curvo 22V).
- La LED rouge du contrôle de l'état de la machine (Fig. 1c (18)) est allumée en raison d'une surcharge (REMS Curvo 22V).
- La LED rouge du contrôle de l'état de la machine (Fig. 1c (18)) clignote en raison du dépassement de la température du moteur (REMS Curvo 22V).

Remède :

- Faire remplacer le câble de raccordement par des professionnels qualifiés ou par une station S.A.V. agréée REMS.
- Faire examiner/réparer l'appareil par des professionnels qualifiés ou par une station S.A.V. agréée REMS.
- Faire remplacer les balais de charbon par des professionnels qualifiés ou par une station S.A.V. agréée REMS.
- Recharger l'accu avec le chargeur rapide ou remplacer l'accu.
- L'accu utilisé ne convient pas. Accus utilisables : voir 1.5.
- Patienter pendant quelques secondes jusqu'à ce que la LED passe au vert.
- Patienter jusqu'à ce que la LED repasse au vert. Mettre l'outil sur accu REMS en marche et le faire fonctionner à vide pour accélérer le refroidissement.

6. Élimination en fin de vie

Ne pas jeter les machines d'entraînement, les accus et les chargeurs rapides dans les ordures ménagères lorsqu'ils sont hors d'usage. Ils doivent être éliminés conformément aux dispositions légales. Les piles au lithium et les blocs piles de tous les systèmes de piles doivent toujours être déchargés avant d'être éliminés. Si les piles au lithium et les blocs piles ne sont pas entièrement déchargés, masquer tous les contacts en utilisant par exemple un ruban isolant.

Les frais d'envoi et de retour sont à la charge de l'utilisateur.

La liste des stations S.A.V. REMS est disponible sur Internet, sur www.rems.de. Dans les pays qui n'y sont pas mentionnés, le produit doit être renvoyé à : SERVICE-CENTER, Neue Rommelshäuser Str. 4, 71332 Waiblingen, Deutschland. Cette garantie ne modifie pas les droits juridiques de l'utilisateur, en particulier son droit à des prestations de garantie du revendeur en cas de défauts, ainsi que ses droits résultant d'un manquement délibéré à une obligation et ses droits relevant de la responsabilité du fait du produit.

7. Garantie du fabricant

Le délai de garantie est de 12 mois à compter de la date de délivrance et de prise en charge du produit neuf par le premier utilisateur. La date de délivrance est à justifier par l'envoi des documents d'achat originaux qui doivent contenir les renseignements concernant la date d'achat et la désignation du produit. Tous les défauts de fonctionnement qui se présentent pendant le délai de garantie et qui sont dus à des vices de fabrication ou de matériel sont remis en état gratuitement. Le délai de garantie du produit n'est ni prolongé ni renouvelé après la remise en état. Sont exclus de la garantie tous les dommages consécutifs à l'usure normale, à l'emploi et au traitement non appropriés, au non-respect des instructions d'emploi, à des moyens d'exploitation inadéquats, à un emploi forcé, à une utilisation non conforme, à des interventions de l'utilisateur ou de tierces personnes ou à d'autres causes n'incombant pas à la responsabilité de REMS.

Cette garantie est soumise au droit allemand, à l'exclusion des prescriptions de renvoi du droit privé international allemand et à l'exclusion de la Convention des Nations Unies sur les contrats de vente internationale de marchandises (CISG). Le garant de cette garantie du fabricant valable dans le monde entier est la société REMS GmbH & Co KG, Stuttgarter Str. 83, 71332 Waiblingen, Deutschland.

Les prestations sous garantie ne peuvent être effectuées que par des SAV agréés REMS. Les appels en garantie ne sont reconnus que si le produit non démonté et sans interventions préalables est remis à une station S.A.V. agréée REMS. Les produits et les pièces remplacés redeviennent la propriété de REMS.

8. Listes de pièces

Listes de pièces: voir www.rems.de → Télécharger → Vues éclatées.

Traduzione delle istruzioni d'uso originali

Fig. 1-2

1 Matrice	11 Appoggio 35-50
2 Trascinatore quadrato	12 Trascinatore quadrato 35-50
3 Contromatrice	13 Appoggio 10-40
4 Bullone di fissaggio	14 Trascinatore quadrato 10-40
5 Foro di montaggio a sinistra	15 Appoggio in basso
6 Foro di montaggio a destra	16 Bullone di bloccaggio
7 Collare / elemento scorrevole	17 Batteria
8 Interruttore di sicurezza	18 Controllo dello stato della macchina
9 Impugnatura del motore	19 Indicatore dello stato di carica
10 Trascinatore	

Fig. 2

① Matrice e contromatrice per tubi Ø mm/pollici

R mm	Raggio di curvatura in mm dell'asse neutro del tubo (DVGW VP 392)
X mm	Quota di correzione mm
s mm	Spessore della parete
¹⁾	Tubi di rame crudo e semicrudo, anche a parete sottile, EN 1057
²⁾	Tubi di rame crudo EN 1057
³⁾	Secondo il foglio di lavoro DVGW GW 392 per tubi di rame crudi e semicrudi Ø 28 mm, raggio di curvatura minimo 114 mm. Spessore della parete ≥ 0,9 mm.
▲	Trascinatore quadrato 10-40, appoggio 10-40 (cod. art. 582120) necessario.
■	Trascinatore quadrato 35-50, supporto 35-50 (cod. art. 582110) necessario.
Cu:	Tubi di rame crudo, semicrudo, cotto anche a parete sottile EN 1057
Cu 12735:	Tubi di rame K65 per impianti di refrigerazione e climatizzazione secondo EN 12735-1, EN 12449
St 10312:	Tubi di acciaio inossidabile dei sistemi pressfitting EN 10312, serie 2, EN 10088, EN 10217-7
St 1127:	Tubi di acciaio inossidabile EN ISO 1127, EN 10217-7
St 10305-U:	Tubi di acciaio al carbonio cotto rivestiti dei sistemi pressfitting EN 10305-3
St 10305:	Tubi d'acciaio di precisione cotti EN 10305-1, EN 10305-2, EN 10305-3, tubi d'acciaio al carbonio EN 10305-3
St 10255:	Tubi di acciaio (filettati) EN 10255
St 50086:	Tubi per elettroinstallazioni EN 50086
U:	Rivestiti
V:	Tubi composti dei sistemi pressfitting

Avvertenze di sicurezza generali per elettrodomestici

⚠ AVVERTIMENTO

Leggere tutte le avvertenze di sicurezza, le istruzioni, le didascalie e i dati tecnici di questo elettrodomestico. La mancata osservanza delle seguenti istruzioni può causare folgorazione elettrica, incendi e/o gravi lesioni.

Conservare tutte le avvertenze di sicurezza e le istruzioni per l'uso futuro.

Il termine "elettrodomestico" utilizzato nelle avvertenze di sicurezza riguarda utensili elettrici alimentati dalla rete elettrica (con cavo di alimentazione) o utensili elettrici alimentati da batterie (senza cavo di alimentazione).

1) Sicurezza sul posto di lavoro

- Tenere pulito e ben illuminato il posto di lavoro. Il disordine o un posto di lavoro poco illuminato può causare incidenti.
- Non lavorare con l'elettrodomestico in ambienti a rischio di esplosioni, dove si trovano liquidi, gas o polveri infiammabili. Gli elettrodomestici generano scintille che possono incendiare polvere o vapore.
- Tenere lontano i bambini ed altre persone durante l'utilizzo dell'elettrodomestico. In caso di distrazioni si può perdere il controllo dell'elettrodomestico.

2) Sicurezza elettrica

- La spina elettrica dell'elettrodomestico deve entrare esattamente nella presa. La spina elettrica non deve essere modificata in nessun modo. Non utilizzare spine adattatrici per elettrodomestici con messa a terra. Spine non modificate e prese adeguate diminuiscono il rischio di folgorazione elettrica.
- Evitare il contatto con oggetti collegati a terra come tubi, radiatori, forni e frigoriferi. Il rischio di folgorazione elettrica aumenta se l'utente si trova su un pavimento di materiale conduttore.
- Tenere l'elettrodomestico al riparo dalla pioggia e dall'umidità. L'infiltrazione di acqua in un elettrodomestico aumenta il rischio di folgorazione elettrica.
- Non usare il cavo di collegamento per uno scopo diverso da quello previsto, per trasportare l'elettrodomestico, per appenderlo o per estrarre la spina dalla presa. Tenere il cavo di collegamento lontano da fonti di calore, olio, spigoli taglienti o parti in movimento. Cavi di collegamento danneggiati o aggrovigliati aumentano il rischio di folgorazione elettrica.
- Se si lavora con un elettrodomestico all'aperto, usare esclusivamente cavi di prolunga adatti anche per l'impiego all'aperto. L'utilizzo di un cavo di prolunga adatto per l'impiego all'aperto riduce il rischio di folgorazione elettrica.
- Se non si può evitare di utilizzare l'elettrodomestico in un ambiente umido, utilizzare un interruttore differenziale per correnti di guasto (salvavita). L'impiego di un interruttore differenziale per correnti di guasto riduce il rischio di folgorazione elettrica.

3) Sicurezza delle persone

- Lavorare con l'elettrodomestico prestando la massima attenzione e con consapevolezza delle proprie azioni. Non utilizzare l'elettrodomestico quando si è stanchi o sotto l'effetto di sostanze stupefacenti, alcool o medicinali. Un momento di deconcentrazione durante l'impiego dell'elettrodomestico può causare gravi lesioni.

- Indossare dispositivi di protezione individuale e sempre occhiali di protezione. I dispositivi di protezione individuale, ad esempio maschera parapolvere, scarpe di sicurezza antiscivolo, casco di protezione e protezione degli organi dell'udito, a seconda del tipo e dell'impiego dell'elettrodomestico, riduce il rischio di lesioni.
- Evitare un avviamento accidentale. Verificare che l'elettrodomestico sia spento prima di collegarlo all'alimentazione elettrica e/o alla batteria, di prenderlo o di trasportarlo. Se durante il trasporto dell'elettrodomestico si preme accidentalmente l'interruttore o si collega l'elettrodomestico acceso alla rete elettrica, si possono causare incidenti.
- Rimuovere utensili di regolazione o chiavi prima di accendere l'elettrodomestico. Un utensile o una chiave che si trova in una parte in rotazione dell'elettrodomestico può causare lesioni.
- Evitare una postura anomala del corpo. Assicurarsi di essere in una posizione stabile e mantenere sempre l'equilibrio. In questo modo è possibile tenere meglio sotto controllo l'elettrodomestico in situazioni impreviste.
- Vestirsi in modo adeguato. Non indossare indumenti larghi o monili. Tenere lontano capelli e indumenti da parti in movimento. Indumenti larghi, monili o capelli lunghi possono impigliarsi nelle parti in movimento.
- Se è possibile montare dispositivi aspirapolvere o raccogli-polvere, assicurarsi che siano collegati e utilizzati correttamente. L'utilizzo di un sistema di aspirazione della polvere può ridurre i pericoli causati dalla polvere.
- L'utente non pensi di poter trascurare di osservare le regole di sicurezza per gli elettrodomestici, nemmeno quando ha acquisito familiarità con l'uso dell'elettrodomestico. Azioni negligenti o sbadate possono causare gravi lesioni entro una frazione di secondo.

4) Utilizzo e trattamento dell'elettrodomestico

- Non sovraccaricare l'elettrodomestico. Utilizzare l'elettrodomestico adatto per il tipo di lavoro specifico. Con l'elettrodomestico adeguato si lavora meglio e in modo più sicuro nel campo nominale di potenza.
- Non utilizzare elettrodomestici con interruttore difettoso. Un elettrodomestico che non si spegne o non si accende più è pericoloso e deve essere riparato.
- Estrarre la spina dalla presa e/o togliere l'eventuale batteria, se amovibile, prima di regolare o programmare l'utensile, di cambiare parti ad innesto dell'utensile o di mettere via l'elettrodomestico. Questa misura di sicurezza evita un avviamento accidentale dell'elettrodomestico.
- Conservare gli elettrodomestici non in uso al di fuori dalla portata dei bambini. Non consentire che l'elettrodomestico sia utilizzato da persone non pratiche o che non hanno letto le presenti istruzioni. Gli elettrodomestici sono pericolosi se utilizzati da persone inesperte.
- Curare attentamente gli elettrodomestici e le parti ad innesto dell'utensile. Controllare che le parti mobili funzionino correttamente, non siano bloccate o rotte e non siano così danneggiate da impedire un corretto funzionamento dell'elettrodomestico. Prima di utilizzare l'elettrodomestico far riparare le parti danneggiate. La manutenzione scorretta degli elettrodomestici è una delle cause principali di incidenti.
- Mantenere gli utensili da taglio affilati e puliti. Gli utensili da taglio attentamente curati e con taglienti affilati si bloccano di meno e sono più facili da utilizzare.
- Utilizzare l'elettrodomestico, gli accessori dell'utensile, le parti ad innesto dell'utensile, ecc. conformemente a queste istruzioni. Tenere presenti le condizioni di lavoro e il tipo di lavoro da svolgere. L'utilizzo di elettrodomestici per scopi diversi da quelli previsti può portare a situazioni pericolose.
- Tenere le impugnature e le superfici di presa asciutte, pulite e prive di olio e grasso. Le impugnature e le superfici di presa scivolose non consentono il maneggio sicuro e il controllo dell'elettrodomestico in situazioni impreviste.

5) Utilizzo e trattamento dell'elettrodomestico a batteria

- Ricaricare la batteria solo con i caricabatterie consigliati dal produttore. Un caricabatteria adatto per certi tipi di batterie può dar luogo a pericolo di incendio se usato con batterie diverse da quelle previste.
- Per l'elettrodomestico utilizzare solo le batterie previste. L'utilizzo di altre batterie può causare lesioni e pericolo di incendio.
- Tenere la batteria non in uso lontano da graffette, monete, chiavi, chiodi, viti o altri piccoli oggetti metallici che possono cortocircuitare i contatti. Il cortocircuito dei contatti della batteria può provocare ustioni o incendi.
- In caso di utilizzo errato, dalla batteria può fuoriuscire un liquido. Evitare il contatto con esso. In caso di contatto accidentale sciacquare accuratamente con acqua. In caso di contatto con gli occhi, consultare anche un medico. Il liquido fuoriuscito dalla batteria può causare irritazioni o ustioni della pelle.
- Non utilizzare una batteria danneggiata o modificata. Le batterie danneggiate o modificate possono comportarsi in modo imprevedibile e causare incendi, esplosioni o lesioni.
- Non esporre le batterie al fuoco o a temperature eccessive. Il fuoco o temperature maggiori di 130 °C ne possono causare l'esplosione.
- Attenersi a tutte le istruzioni per la ricarica e non ricaricare mai la batteria o l'elettrodomestico a batteria ad una temperatura esterna all'intervallo indicato nelle istruzioni d'uso. La ricarica errata o a una temperatura esterna all'intervallo indicato può danneggiare irreparabilmente la batteria e aumentare il pericolo di incendio.

6) Service

- Fare riparare l'elettrodomestico solo da personale specializzato e qualificato e solo con pezzi di ricambio originali. In questo modo si garantisce la sicurezza dell'elettrodomestico anche dopo la riparazione.
- Non sottoporre mai a manutenzione le batterie danneggiate. Qualsiasi intervento di manutenzione sulle batterie deve essere eseguito dal costruttore o da un centro assistenza autorizzato.

Avvertimenti di sicurezza per curvatubi elettrici

⚠️ AVVERTIMENTO

Leggere tutte le avvertenze di sicurezza, le istruzioni, le didascalie e i dati tecnici di questo elettroutensile. La mancata osservanza delle seguenti istruzioni può causare folgorazione elettrica, incendi e/o gravi lesioni.

Conservare tutte le avvertenze di sicurezza e le istruzioni per l'uso futuro.

- Non utilizzare l'elettroutensile se è danneggiato. *Pericolo di incidenti.*
- Durante la curvatura non mettere le dita tra il tubo e la matrice. *Pericolo di lesioni.*
- Durante la curvatura proteggere i collaboratori e le persone circostanti dal tubo in movimento. *Pericolo di lesioni.*
- Usare cautela nella curvatura con il curvatubi REMS. Esso sviluppa un'elevata forza di curvatura. In caso di uso improprio si possono riportare lesioni.
- Non lasciare mai acceso l'elettroutensile senza sorveglianza. Prima di lunghe pause di lavoro spegnere l'elettroutensile ed estrarre la spina di rete/togliere la batteria. *Gli apparecchi elettrici possono causare pericoli e lesioni alle persone e/o danni materiali se non sono sottoposti a sorveglianza.*
- Lasciare l'elettroutensile solo a persone addestrate. I giovani possono essere assegnati all'uso dell'elettroutensile solo se hanno compiuto il 16° anno di età ed unicamente se è necessario per la loro formazione professionale e sempre sotto la sorveglianza di una persona esperta.
- I bambini e le persone che, a causa delle loro capacità fisiche, sensoriali o mentali o della loro inesperienza o ignoranza, non sono in grado di usare in sicurezza l'elettroutensile, non devono utilizzare questo elettroutensile senza sorveglianza o supervisione di una persona responsabile. In caso contrario sussiste il pericolo di errori di utilizzo e di lesioni.
- Controllare regolarmente l'integrità del cavo di collegamento ed eventualmente anche dei cavi di prolunga dell'elettroutensile. Se sono danneggiati, farli sostituire da un tecnico qualificato o da un centro assistenza autorizzato REMS.
- Utilizzare solo cavi di prolunga omologati, opportunamente contrassegnati e con conduttori di sezione sufficiente. Utilizzare cavi di prolunga di lunghezza massima di 10 m con conduttori di sezione pari a 1,5 mm² o di lunghezza da 10 a 30 m e con conduttori di sezione pari a 2,5 mm².
- Allo spray per curvare REMS in bombolette spray è stato addizionato propellente (butano), un gas ecologico ma infiammabile. Le bombolette spray sono sotto pressione; non aprirle con violenza. Proteggerle dai raggi solari e non esporle a temperature maggiori di 50°C. Le bombolette spray possono esplodere; pericolo di lesioni.

Avvertenze di sicurezza per batteria, caricabatterie veloci e alimentatori elettrici

⚠️ AVVERTIMENTO

Leggere tutte le avvertenze di sicurezza, le istruzioni, le didascalie e i dati tecnici di questo elettroutensile. La mancata osservanza delle istruzioni può causare folgorazione elettrica, incendi e/o gravi lesioni.

Conservare tutte le avvertenze di sicurezza e le istruzioni per l'uso futuro.

Vedere anche www.rems.de → Downloads → Istruzioni d'uso e www.rems.de → Downloads → Fogli dati di sicurezza → Batterie.

Significato dei simboli

⚠️ AVVERTIMENTO Pericolo con rischio di grado medio; in caso di mancata osservanza può portare alla morte o a gravi lesioni (irreversibili).

⚠️ ATTENZIONE Pericolo con rischio di grado basso; in caso di mancata osservanza può portare a lesioni moderate (reversibili).

AVVISO Danni materiali, non si tratta di un avviso di sicurezza! Nessun rischio di lesioni.



Leggere le istruzioni per l'uso prima della messa in servizio



Utilizzare una protezione degli organi dell'udito



L'elettroutensile è di classe di protezione II



Non adatto per l'utilizzo all'aperto



Smaltimento ecologico



Dichiarazione di conformità CE

1. Dati tecnici

Uso conforme

⚠️ AVVERTIMENTO

REMS Curvo e REMS Curvo 22 V devono essere utilizzati solo per curvare a freddo tubi fino a 180°.

REMS Curvo 50 deve essere utilizzato solo per curvare tubi fino a 90°.

Qualsiasi altro uso non è conforme e quindi nemmeno consentito.

1.1. La fornitura comprende

REMS Curvo:	curvatubi elettrico, bullone di fissaggio, matrici e contromatrici secondo il set ordinato, istruzioni d'uso, cassetta metallica.
REMS Curvo 50:	curvatubi elettrico, trascinatore quadrato 35–50, appoggio 35–50, bullone di fissaggio, istruzioni d'uso, cassa di trasporto.
REMS Curvo 22 V:	curvatubi a batteria, batteria agli ioni di litio, caricabatterie veloce, bullone di fissaggio, matrici e contromatrici secondo il set ordinato, istruzioni d'uso, cassetta metallica.

1.2. Codici articolo

Macchina motore REMS Curvo	580000
Macchina motore REMS Curvo 50	580100
Macchina motore REMS Curvo 22 V	580004
Trascinatore quadrato 35–50, appoggio 35–50 (REMS Curvo 50)	582110
Trascinatore quadrato 10–40, appoggio 10–40 (REMS Curvo 50)	582120
Bullone di fissaggio	582036
Caricabatterie veloce Li-Ion 100–240 V, 90 W (REMS Curvo 22 V)	571585
Caricabatterie veloce Li-Ion 100–240 V, 290 W (REMS Curvo 22 V)	571587
Batteria agli ioni di litio 21,6 V, 5,0 Ah (REMS Curvo 22 V)	571581
Batteria agli ioni di litio 21,6 V, 9,0 Ah (REMS Curvo 22 V)	571583
Tensione di alimentazione 220–240 V, 21,6 V, 40 A (REMS Curvo 22 V)	571578
Spray per curvare REMS, 400 ml	140120
Supporto macchina 3B	586100
Supporto macchina WB	586150
Cassetta metallica (REMS Curvo)	586000
Cassetta metallica (REMS Curvo 22 V)	586030
Cassa di trasporto (REMS Curvo 50)	590160
Cassetta metallica (matrice e contromatrice di REMS Curvo 50)	586012
REMS CleanM, Detergente per macchine	140119
Matrici e contromatrici	Vedere fig. 3

1.3. Applicazioni

Nella curvatura a freddo eseguita correttamente non devono comparire incrinature o pieghe. Le qualità e le dimensioni di tubi che non lo garantiscono non sono adatti per essere curvati con REMS Curvo, REMS Curvo 50 o REMS Curvo 22 V.

I tubi in rame crudi possono essere curvati a freddo solo fino a Ø 18 mm, secondo DIN EN 1057 e bisogna rispettare i raggi di curvatura minimi. Matrici e contromatrici per raggi più grandi sono disponibile a richiesta.

REMS Curvo

- Tubi in rame crudo, semicrudo e cotto, anche a parete sottile, Ø 10–35 mm, Ø $\frac{3}{8}$ –1 $\frac{3}{8}$ ".
- Tubi di rame cotto rivestiti, anche a parete sottile, Ø 10–18 mm.
- Tubi di rame a parete spessa K65 per impianti di refrigerazione e climatizzazione EN 12735-1 Ø $\frac{3}{8}$ –1 $\frac{3}{8}$ ".
- Tubi d'acciaio inossidabile dei sistemi Pressfitting Ø 12–28 mm.
- Tubi di acciaio al carbonio, anche rivestiti, dei sistemi pressfitting Ø 12–28 mm.
- Tubi d'acciaio di precisione cotti Ø 10–28 mm.
- Tubi d'acciaio DIN EN 10255 (DIN 2440) Ø $\frac{1}{4}$ "– $\frac{3}{4}$ ".
- Tubi per installazioni DIN EN 50086 Ø 16–32 mm.
- Tubi multistrato Ø 14–40 mm.

Angolo massimo di curvatura

180°

REMS Curvo 50

- Tubi d'acciaio DIN EN 10255 (DIN 2440) Ø $\frac{1}{4}$ "–1 $\frac{1}{4}$ ".
- Tubi di acciaio inossidabile EN ISO 1127, EN 10217-7 Ø $\frac{1}{2}$ "–1 $\frac{1}{4}$ ", s ≤ 2,6 mm.
- Tubi di rame crudo, semicrudo e cotto Ø 10–42 mm.
- Tubi di rame a parete sottile Ø 10–35 mm.
- Tubi di rame a parete spessa K65 per impianti di refrigerazione e climatizzazione EN 12735-1 Ø $\frac{3}{8}$ –1 $\frac{3}{8}$ ".
- Tubi d'acciaio inossidabile dei sistemi pressfitting Ø 12–42 mm.
- Tubi al carbonio (rivestiti) dei sistemi pressfitting Ø 12–42 (28) mm.
- Tubi multistrato Ø 14–50 mm.
- Tubi di acciaio di precisione cotti Ø 10–28 mm.
- Tubi per elettroinstallazioni DIN EN 50086 Ø 16–32 mm.

Angolo massimo di curvatura

90°

REMS Curvo 22 V

- Tubi in rame crudo, semicrudo e cotto, anche a parete sottile, Ø 10–28 mm, Ø $\frac{3}{8}$ –1 $\frac{3}{8}$ ".
- Tubi di rame cotto rivestiti, anche a parete sottile, Ø 10–18 mm.
- Tubi di rame a parete spessa K65 per impianti di refrigerazione e climatizzazione EN 12735-1 Ø $\frac{3}{8}$ –1 $\frac{3}{8}$ ".
- Tubi d'acciaio inossidabile dei sistemi Pressfitting Ø 12–28 mm.
- Tubi di acciaio al carbonio, anche rivestiti, dei sistemi pressfitting Ø 12–28 mm.
- Tubi d'acciaio di precisione cotti Ø 10–28 mm.
- Tubi d'acciaio DIN EN 10255 (DIN 2440) Ø $\frac{1}{4}$ "– $\frac{3}{4}$ ".
- Tubi per installazioni DIN EN 50086 Ø 16–25 mm.
- Tubi multistrato Ø 14–40 mm

Angolo massimo di curvatura

180°

Intervallo della temperatura di lavoro

REMS Curvo, REMS Curvo 50, REMS Curvo 22V	-10 °C – +60 °C (14 °F – +140 °F)
Batteria	-10 °C – +60 °C (14 °F – +140 °F)
Caricabatteria veloce	0 °C – +40 °C (32 °F – +104 °F)
Tensione di alimentazione	-10 °C – +45 °C (14 °F – +113 °F)
Temperatura di immagazzinamento	>0 °C (32 °F)

1.4. Numero di giri	Curvo	Curvo 50	Curvo 22V
Numero di giri regolabile in modo continuo	0...4 min ⁻¹	0...1 min ⁻¹	0...3,33 min ⁻¹
1.5. Dati elettrici			
REMS Curvo, REMS Curvo 50	230 V~; 50–60 Hz; 1000 W o 110 V~; 50–60 Hz; 1000 W Funzionam. intermittente S3 15% (AB 2/14 min), isolamento di protezione, schermatura contro i radiodisturbi. Grado di protezione IP 20.		
REMS Curvo 22V	21,6 V =; 5,0 Ah; 21,6 V =; 9,0 Ah		
Caricabatteria veloce	Input	100–240 V~; 50–60 Hz; 90 W	
	Output	21,6 V = con isolamento e schermatura, contro disturbi radio	
Caricabatteria veloce	Input	100–240 V~; 50–60 Hz; 290 W	
	Output	21,6 V = con isolamento e schermatura, contro disturbi radio	
Alimentazione di tensione 21,6 V (cod. art. 571578)	Input	220–240 V~; 50–60 Hz	
	Output	21,6 V =; 40 A con isolamento e schermatura, contro disturbi radio	
1.6. Dimensioni (mm)			
Lu. x la. x alt.:	Curvo 585x215x140 (23"x8½"x5½")	Curvo 50 640x240x95 (25"x9½"x3¾")	Curvo 22V 510x290x140 (20"x11½"x5½")
1.7. Pesì			
Macchina motore	8,3 kg (18,3 lb)	16,9 kg (37,3 lb)	7,7 kg (senza batteria) (17,0 lb)
Matrici	0,2..3,8 kg (0,4..8,4 lb)	4,44..7,8 kg (9,7..17,2 lb)	0,2..3,5 kg (0,4..7,7 lb)
Contromatrici	0,1..0,2 kg (0,2..0,4 lb)	0,2..0,4 kg (0,4..0,9 lb)	0,1..0,2 kg (0,2..0,4 lb)
Perno ad innesto	0,4 kg (0,9 lb)	0,4 kg (0,9 lb)	0,4 kg (0,9 lb)
REMS batteria Li-Ion 21,6 V, 5,0 Ah 21,6 V, 9,0 Ah			0,8 kg (1,8 lb) 1,1 kg (2,4 lb)
1.8. Rumorosità			
Valore di emissione sul posto di lavoro	93 dB (A)	92 dB (A)	81 dB (A)
Livello di pressione acustica	L _{PA} = 86 dB (A)	88 dB (A)	75 dB (A)
Livello di potenza sonora	L _{WA} = 97 dB (A)	88 dB (A)	88 dB (A)
Incertezza	K = 3 dB (A)		
1.9. Vibrazioni			
Valore effettivo ponderato dell'accelerazione	< 2,5 m/s ² K = 1,5 m/s ²	2,5 m/s ²	2,5 m/s ²
Il valore di emissione delle vibrazioni indicato è stato misurato con un processo di controllo a norma e può essere utilizzato per il confronto con altri utensili. Il valore di emissione delle vibrazioni indicato può essere utilizzato anche per stimare i tempi di pausa.			
⚠ ATTENZIONE			
Il valore di emissione delle vibrazioni può variare dal valore indicato durante l'utilizzo dell'utensile, a seconda di come viene utilizzato l'utensile. A seconda di come viene utilizzato l'utensile (funzionamento intermittente) può essere necessario prendere provvedimenti per la sicurezza dell'utilizzatore.			
2. Messa in funzione			
⚠ ATTENZIONE			
Osservare e attenersi alle normative nazionali per i pesi dei carichi movimentati manualmente.			

2.1. Allacciamento elettrico**⚠ AVVERTIMENTO**

Attenzione alla tensione di rete! Prima collegare il curvatubi elettrico o il caricabatteria veloce o la tensione di alimentazione, controllare che la tensione indicata sulla targhetta corrisponda a quella della rete. In cantieri, in ambienti umidi, al coperto ed all'aperto o in luoghi di utilizzo simili, collegare il curvatubi elettrico alla rete elettrica solo tramite un interruttore differenziale (salvavita) che interrompa l'energia se la corrente di dispersione verso terra supera il valore di 30 mA per 200 ms.

Batterie (fig. 1c (17))**Scarica eccessiva a causa di sottotensione**

Per le batterie agli ioni di litio la tensione non deve scendere sotto un valore minimo, altrimenti la batteria può subire danni a causa della scarica eccessiva; vedere l'indicatore dello stato di carica. Alla consegna, le celle delle batterie REMS Li-Ion sono caricate per circa il 40%. Per questo le batterie agli ioni di litio devono essere caricate prima dell'uso e successivamente ricaricate ad intervalli regolari. Se questa regola del costruttore delle celle non viene rispettata, la batteria agli ioni di litio può subire danni a causa della scarica eccessiva.

Scarica eccessiva a causa di immagazzinamento

Immagazzinando una batteria agli ioni di litio poco carica, se l'immagazzinamento si protrae a lungo la batteria può scaricarsi eccessivamente e subire danni. Prima di immagazzinarle, le batterie agli ioni di litio devono essere pertanto caricate e ricaricate almeno una volta ogni sei mesi e prima di riutilizzarle.

AVVISO

Prima dell'uso, ricaricare la batteria. Ricaricare regolarmente le batterie agli ioni di litio per evitarne la scarica eccessiva. Se si scarica eccessivamente, la batteria subisce danni.

Per la ricarica utilizzare solo un caricabatteria veloce REMS. Le batterie agli ioni di litio nuove e non utilizzate a lungo raggiungono la capacità massima solo dopo diverse ricariche. Le batterie non ricaricabili non devono essere ricaricate.

Controllo dello stato della macchina, REMS Curvo 22V

REMS Curvo 22V è dotato di un controllo elettronico dello stato della macchina (fig. 1c (18)) tramite LED a 2 colori verde/rosso. Il LED è acceso in verde se la batteria è completamente carica o ancora sufficientemente carica. Il LED è acceso in rosso se la batteria deve essere ricaricata. Se questo stato compare mentre si sta curvando, la curvatura deve essere completata con una batteria agli ioni di litio carica. Se il carico è eccessivo, il LED si accende in rosso e REMS Curvo 22V si spegne. Quando, dopo un breve momento di attesa, il led si riaccende in verde si può proseguire con la curvatura. Il LED lampeggia in rosso se la temperatura del motore si alza troppo. Trascorso il tempo di raffreddamento il LED si riaccende in verde e la curvatura può essere proseguita. Il tempo di raffreddamento si riduce facendo funzionare REMS Curvo 22V a vuoto. Il LED è acceso in rosso se la batteria montata non è di tipo adeguato. Se REMS Curvo 22V non viene utilizzato, dopo circa 2 ore il LED si spegne e si riaccende alla riaccensione dell'apparecchio.

Indicatore dello stato di carica (Fig. 1c (19)) delle batterie agli ioni di litio 21,6 V

L'indicatore dello stato di carica indica lo stato di carica della batteria per mezzo di 4 LED. Premendo il tasto con il simbolo della batteria, per qualche secondo si accende almeno un LED. Quanti più LED si accendono in verde, tanto maggiore è lo stato di carica della batteria. Se un LED lampeggia in rosso, la batteria deve essere ricaricata.

Caricabatterie veloce (accessorio cod. art. 571585)

Con spina di rete inserita, la spia di controllo sinistra è accesa in verde. Se nel caricabatteria veloce è inserita una batteria, la spia di controllo verde lampeggiante segnala che la batteria si sta ricaricando. Quando questa spia di controllo verde resta costantemente accesa, la batteria è carica. Se una spia di controllo lampeggia in rosso, la batteria è guasta. Se una spia di controllo è accesa in rosso, la temperatura del caricabatteria veloce e/o della batteria è esterna all'intervallo di lavoro consentito da 0°C a +40°C.

AVVISO

Il caricabatteria veloce non è adatto per l'utilizzo all'aperto.

2.2. Scelta degli utensili di curvatura**REMS Curvo (fig. 1a), REMS Curvo 22V (fig. 1c)**

Applicare la matrice (1) adatta alla grandezza del tubo sul trascinatore quadrato (2). La sede ha una forma tale da consentire l'applicazione completa della matrice in un solo verso. Preparare la contromatrice (3) ed il bullone di fissaggio (4) adatti alla grandezza del tubo.

REMS Curvo 50 (fig. 1b), Ø 35 – 50

Applicare la matrice (1) adatta alla grandezza del tubo sul trascinatore quadrato 35–50 (12). La sede ha una forma tale da consentire l'applicazione completa della matrice in un solo verso. Preparare la contromatrice (3), l'appoggio 35–50 (11) ed il bullone di fissaggio (4) adatti alla grandezza del tubo.

REMS Curvo 50 (fig. 1b), Ø 10 – 40

Togliere il trascinatore quadrato 35–50 (12) ed applicare il trascinatore quadrato 10–40 (14) nella macchina motore. Applicare la matrice (fig. 1a (1)) adatta alla grandezza del tubo sul trascinatore quadrato 10–40 (14). La sede ha una forma tale da consentire l'applicazione completa della matrice in un solo verso. Preparare la contromatrice (3), l'appoggio 10–40 (13) ed il bullone di fissaggio (4) adatti alla grandezza del tubo.

AVVISO

In REMS Curvo 50, per tutte le grandezze è necessario applicare l'appoggio 35–50 (11) o l'appoggio 10–40 (13) al di sopra della contromatrice e della matrice. Fino alla grandezza 24 R75 (¾" R75) inclusa è necessario applicare anche l'appoggio in basso (15). Esso viene agganciato da un lato al collare quadro del trascinatore quadrato 10–40 (14) e fissato dall'altro lato con il bullone di bloccaggio (16) nel foro di montaggio più esterno dell'appoggio in basso (15) nell'alloggiamento (vedere 3.1.).

Se si effettua la curvatura senza questo appoggio in basso, la macchina motore può subire dei danni!

3. Utilizzo

Utilizzare una protezione degli organi dell'udito

3.1. Ciclo di lavorazione

Ruotare/spingere il collare/l'elemento scorrevole (7) su «L» (ritorno). Premere l'interruttore di sicurezza (8) afferrando simultaneamente l'impugnatura del motore (9). La matrice ruota in senso orario contro la battuta fissa portandosi in posizione iniziale. Rilasciare l'interruttore di sicurezza possibilmente **prima** di raggiungere la battuta, in modo che possa essere raggiunta senza caricare inutilmente il giunto a frizione all'interno. Ruotare/spingere il collare/l'elemento scorrevole (7) su «R» (avanzamento). Inserire il tubo nella matrice facendone sporgere l'estremità di almeno 10 mm dal trascinatore (10). I tubi di grandezza 22–50 mm devono essere premuti nel raggio della matrice. Applicare la rispettiva contromatrice (3) ed inserire il bullone di fissaggio (4) nel corrispondente foro della macchina.

AVVISO

In REMS Curvo 50, per tutte le grandezze è necessario applicare l'appoggio 35–50 (11) o l'appoggio 10–40 (13) al di sopra della contromatrice e della matrice. Fino alla grandezza 24 R75 (¾" R75) inclusa è necessario applicare anche l'appoggio in basso (15). Esso viene agganciato da un lato al collare quadro del trascinatore quadrato 10–40 (14) e fissato dall'altro lato con il bullone di bloccaggio (16) nel foro di montaggio più esterno dell'appoggio in basso (15) nell'alloggiamento.

Se si effettua la curvatura senza questo appoggio in basso, la macchina motore può subire dei danni!

Per le grandezze fino a 22 mm il bullone di fissaggio (4) deve essere inserito nel foro di montaggio a sinistra (5) ed a partire dalla grandezza 28 mm nel foro di montaggio a destra (6).

Azionare l'interruttore di sicurezza (8); il tubo viene curvato. Verso la fine della curva desiderata, premere l'interruttore solo leggermente. In questo modo si può raggiungere il punto finale lentamente e quindi con precisione. Ogni matrice possiede una scala graduata che, insieme alla marcatura/al bordo esterno della contromatrice, consente di ottenere curve esatte fino a 180° o fino a 90° (Curvo 50). Si tenga presente che ogni materiale ha una reazione elastica diversa. Realizzando una curva di 180°/90° (Curvo 50), al raggiungimento della posizione finale interviene di nuovo il giunto a frizione. Rilasciare **immediatamente** l'interruttore di sicurezza. Ruotare/spingere il collare/l'elemento scorrevole (7) su «L» (ritorno). Premendo leggermente l'interruttore di sicurezza (8), far retrocedere la matrice di qualche grado fino a sbloccare il tubo. Estrarre il bullone di fissaggio (4) e togliere il tubo curvato. Nella curvatura sul posto, per facilitare il prelievo del tubo curvato si può togliere anche la matrice. Far retrocedere la matrice fino alla posizione iniziale solo **dopo** aver prelevato il tubo, altrimenti il tubo curvato potrebbe subire danni. Per curvare tubi dei sistemi pressfitting è necessario verificare che la marcatura prodotta sul tubo dal trascinatore (10) non si trovi nella zona della guarnizione del raccordo a pressare.

3.2. Curvatura su misura

Per realizzare una curva in un determinato punto del tubo, è necessario eseguire una correzione della lunghezza in funzione della grandezza del tubo. Per una curva a 90°/curva a 45° è necessario tener conto della quota di correzione X indicata in fig. 2. La misura nominale L dovrà essere ridotta del valore X. Se ad esempio per una curva a 90° di un tubo da 22 con raggio di curvatura 77 la quota L deve essere pari a 400 mm, la tacca deve essere applicata sul tubo in corrispondenza di 319 mm. Questa tacca deve essere poi portata a coincidere, come illustrato in fig. 2, con la tacca 0 della matrice. Si tenga presente che la quota di correzione X è un valore orientativo e che deve essere eventualmente adattata a seconda del materiale del tubo.

3.3. Supporto REMS Curvo, REMS Curvo 22 V

Come accessorio è disponibile il supporto regolabile in altezza 3B (accessorio cod. art. 586100) o il supporto regolabile in altezza WB (accessorio cod. art. 586150) per il fissaggio della macchina al banco di lavoro.

3.4. Lubrificante per curvare

Per il foglio dei dati di sicurezza vedere www.rems.de → Downloads → Fogli dati di sicurezza.

Lo spray per curvare REMS (accessorio cod. art. 140120) garantisce una pellicola lubrificante continua per una riduzione dello sforzo ed una curvatura uniforme. Resistente all'alta pressione, non contiene acidi. Non contiene CFC, per cui non danneggia l'ozono.

3.5. Alimentatore elettrico (accessorio, cod. art. 571578)

Gli alimentatori elettrici vanno utilizzati al posto delle batterie per l'alimentazione da rete degli elettrotensili a batteria. Gli alimentatori elettrici sono provvisti di una protezione dalla sovracorrente e termica. Lo stato operativo viene segnalato da un LED. Un LED acceso segnala il pronto al funzionamento. Un LED spento o lampeggiante segnala una sovracorrente o una temperatura non consentita. Durante questa fase non è possibile utilizzare la macchina motore. Dopo un certo tempo il LED si riaccende e il lavoro può essere proseguito.

4. Manutenzione

Oltre alla manutenzione descritta nel seguito, si raccomanda di far ispezionare e revisionare il curvatubi elettrico, il caricabatterie veloce e la batteria almeno una volta all'anno inviandoli o portandoli a un centro assistenza autorizzato REMS. In Germania una tale revisione di apparecchi elettrici deve essere eseguita secondo DIN VDE 0701-0702 e secondo le norme antinfortunistiche DGUV, disposizione 3 "Impianti e mezzi di esercizio elettrici" ed è prescritta anche per mezzi di esercizio elettrici mobili. È inoltre necessario osservare ed attenersi alle norme di sicurezza e alle regole ed alle disposizioni valide nel luogo di installazione.

4.1. Manutenzione**⚠ AVVERTIMENTO**

Prima di effettuare manutenzioni estrarre la spina di rete o togliere la batteria!

Pulire l'elettrotensile ad intervalli regolari e specialmente dopo un lungo periodo di non utilizzo. Mantenere puliti i profili di piegatura della matrice (1) e della contromatrice (3). Pulire le parti di plastica (ad esempio il corpo dell'apparecchio) solo con il detergente per macchine REMS CleanM (cod. art. 140119) o con un sapone delicato ed un panno umido. Non usare detersivi ad uso domestico, perché contengono sostanze chimiche che potrebbero danneggiare le parti di plastica. Per la pulizia non usare in nessun caso benzina, trementina, diluenti o prodotti simili. Prestare attenzione a non far entrare liquidi all'interno dell'elettrotensile. Non immergere l'elettrotensile in liquidi.

4.2. Ispezione/riparazione**⚠ AVVERTIMENTO**

Prima di qualsiasi lavoro di manutenzione e riparazione estrarre la spina di rete o togliere la batteria! Questi lavori devono essere svolti solo da tecnici qualificati.

Il riduttore è montato in una scatola piena di grasso for-life, per cui non occorre lubrificarlo. I curvatubi REMS con motore universale montano dei carboncini. Questi si consumano e devono essere controllati periodicamente e, se necessario, sostituiti da un tecnico qualificato o da un centro assistenza autorizzato REMS. I carboncini dei motori DC delle macchine motore a batteria sono soggette a usura. Esse non possono essere sostituite; è necessario sostituire l'intero motore DC.

5. Disturbi

5.1. **Disturbo:** sebbene il motore sia in funzione, la matrice si arresta durante la curvatura.

Causa:

- Si sta curvando un tubo con spessore di parete eccessivo.
- Giunto a frizione usurato.
- Carboncini consumati.
- Batteria scarica o difettosa (REMS Curvo 22V).

Rimedio:

- Usare solo tubi di materiale ammesso.
- Far sostituire il giunto a frizione da un tecnico qualificato o da un centro assistenza autorizzato REMS.
- Far sostituire le spazzole di carbone o il motore DC da un tecnico qualificato o da un centro assistenza autorizzato REMS.
- Ricaricare la batteria con il caricabatterie veloce o sostituire la batteria.

5.2. **Disturbo:** la curva non ha forma circolare.

Causa:

- Matrice/contromatrice errata.
- Contromatrice usurata.
- Tubo danneggiato.

Rimedio:

- Utilizzare una matrice/contromatrice adatta al tubo.
- Sostituire la contromatrice.
- Utilizzare solo un tubo non danneggiato.

5.3. **Disturbo:** durante la curvatura il tubo scivola via dal trascinatore (10).

Causa:

- Trascinatore deformato o usurato.
- Il tubo sporge troppo poco dal trascinatore.

Rimedio:

- Sostituire la matrice (1).
- Inserire il tubo nella matrice facendone sporgere l'estremità di almeno 10 mm dal trascinatore.

5.4. **Disturbo:** la macchina non si accende.

Causa:

- Cavo di collegamento danneggiato.
- Macchina guasta.
- Carboncini consumati.
- Batteria (17) scarica o difettosa (REMS Curvo 22V).
- Il LED del controllo dello stato della macchina (fig. 1c (18)) è acceso in rosso (REMS Curvo 22V).
- Il LED del controllo dello stato della macchina (fig. 1c (18)) è acceso in rosso a causa di un sovraccarico (REMS Curvo 22V).
- Il LED del controllo dello stato della macchina (fig. 1c (18)) lampeggia a causa del superamento della temperatura del motore (REMS Curvo 22V).

Rimedio:

- Far sostituire il cavo di collegamento da un tecnico qualificato o da un centro assistenza autorizzato REMS.
- Far riparare la macchina da un tecnico qualificato o da un centro assistenza autorizzato REMS.
- Far sostituire i carboncini da un tecnico qualificato o da un centro assistenza autorizzato REMS.
- Ricaricare la batteria con il caricabatterie veloce o sostituire la batteria.
- La batteria inserita non è adatta. Batterie utilizzabili: vedere 1.5.
- Attendere per qualche secondo che il LED si accenda in verde.
- Attendere che il LED si accenda in verde. Accendere l'elettroutensile a batteria REMS e farlo funzionare a vuoto per accorciare il tempo di raffreddamento.

6. Smaltimento

Al termine della loro vita utile, le macchine motore, le batterie ed i caricabatterie veloci non devono essere smaltiti insieme ai rifiuti domestici, ma solo correttamente e conformemente alle disposizioni di legge. Le batterie al litio e gli accumulatori di tutti i sistemi a batteria devono essere smaltiti solo se scarichi. Se le batterie al litio e gli accumulatori non sono completamente scarichi, se ne devono coprire tutti i contatti, ad esempio con nastro isolante.

7. Garanzia del produttore

Il periodo di garanzia viene concesso per 12 mesi dalla data di consegna del prodotto nuovo all'utilizzatore finale. La data di consegna deve essere comprovata tramite i documenti di acquisto originali, i quali devono indicare la data di acquisto e la descrizione del prodotto. Tutti i difetti di funzionamento che si presentano durante il periodo di garanzia e che derivino, in maniera comprovabile, da difetti di lavorazione o vizi di materiale, vengono riparati gratuitamente. L'effettuazione di una riparazione non prolunga né rinnova il periodo di garanzia per il prodotto. Sono esclusi dalla garanzia i difetti derivati da usura naturale, utilizzo improprio o abuso, inosservanza delle istruzioni d'uso, dall'uso di prodotti ausiliari non appropriati, da sollecitazioni eccessive, da impiego per scopi diversi da quelli indicati, da interventi propri o di terzi o da altri motivi di cui la REMS non risponde.

Gli interventi in garanzia devono essere effettuati solo da centri assistenza autorizzati REMS. La garanzia è riconosciuta solo se l'attrezzo viene inviato, privo di interventi precedenti e non smontato, ad un centro assistenza autorizzato REMS. Tutti i prodotti e i pezzi sostituiti in garanzia diventano proprietà della REMS.

Le spese di trasporto di andata e ritorno sono a carico dell'utilizzatore.

Un elenco dei centri assistenza autorizzati REMS è disponibile in internet all'indirizzo www.rems.de. Per i paesi non riportati in questo elenco, il prodotto deve essere inviato al SERVICE-CENTER, Neue Rommelshäuser Straße 4, 71332 Waiblingen, Deutschland. I diritti legali dell'utilizzatore, in particolare i diritti di garanzia in caso di vizi, nei confronti del rivenditore, i diritti derivanti dalla violazione intenzionale degli obblighi e i diritti connessi agli aspetti giuridici della responsabilità sul prodotto non sono limitati dalla presente garanzia.

Per la presente garanzia si applica il diritto tedesco con esclusione delle regole di rinvio del diritto privato internazionale tedesco e con esclusione dell'accordo delle Nazioni Unite sui contratti di compravendita internazionale di merci (CISG). Emittente e garante della presente garanzia del produttore valida in tutto il mondo è la REMS GmbH & Co KG, Stuttgarter Str. 83, 71332 Waiblingen, Deutschland.

8. Elenchi dei pezzi

Per gli elenchi dei pezzi vedi www.rems.de → Downloads → Liste dei pezzi di ricambio.

Traducción de las instrucciones de servicio originales

Fig. 1-2

1	horma de curvar	11	apoyo 35-50
2	arrastrador de cuatro cantos	12	arrastrador de cuatro cantos 35-50
3	pieza deslizante	13	apoyo 10-40
4	perno enchufable	14	arrastrador de cuatro cantos 10-40
5	agujero de alojamiento izquierdo	15	apoyo inferior
6	agujero de alojamiento derecho	16	pasador de fijación
7	anillo de ajuste / desplazador	17	acumulador
8	interruptor pulsador de seguridad	18	control de estado de la máquina
9	empuñadura del motor	19	indicador de estado de carga
10	arrastrador		

Fig. 2

① Horma de curvar y pieza deslizante para tubos Ø mm/pulgadas

R mm	radio de curvatura mm del eje neutral del arco (DVGW GW 392)
X mm	medida de corrección mm
s mm	Espesor de pared
¹⁾	Tubos de cobre duro y semiduro, también de pared delgada, EN 1057.
²⁾	Tubos de cobre duro EN 1057.
³⁾	De acuerdo con la hoja de trabajo DVGW GW 392, para tubos de cobre duro y semiduro de Ø28mm, el radio mínimo de curvatura exigible es 114 mm. Espesor de pared ≥ 0,9 mm.
▲	arrastrador de cuatro cantos 10-40, apoyo 10-40 (código 582120) necesario.
■	arrastrador de cuatro cantos 35-50, apoyo 35-50 (código 582110) necesario.
Cu:	Tubos de cobre duros, blandos y también de pared delgada, EN 1057
Cu 12735:	Tubos de cobre K65 para instalaciones de aire acondicionado y refrigeración conforme a la norma EN 12735-1, EN 12449.
St 10312:	Tubos de acero inoxidable de sistemas de prensar EN 10312, serie 2, EN 10088, EN 10217-7
St 1127:	Tubos de acero inoxidable EN ISO 1127, EN 10217-7
St 10305-U:	Tubos de acero al carbono recocido de sistemas de prensar EN 10305-3.
St 10305:	Tubos de acero de precisión blandos EN 10305-1, EN 10305-2, EN 10305-3, tubos de acero C EN 10305-3
St 10255:	Tubos de acero (tubos roscados) EN 10255
St 50086:	Tubos de instalación eléctrica EN 50086
U:	revestido
V:	Tubos multicapa de los sistemas de prensar

Instrucciones generales de seguridad para herramientas eléctricas

⚠ ADVERTENCIA

Lea todas las indicaciones de seguridad, instrucciones, textos de ilustraciones y datos técnicos que se proporcionan con esta herramienta eléctrica. La ejecución incorrecta u omisión de las siguientes indicaciones puede conllevar riesgo de electrocución, incendio y/o lesiones graves.

Conserve todas las indicaciones de seguridad e instrucciones para futuras consultas.

El término "herramienta eléctrica" utilizado en las indicaciones de seguridad hace referencia a herramientas eléctricas operadas por red (con cable de alimentación) o a herramientas eléctricas operadas por acumulador (sin cable de alimentación).

1) Seguridad en el puesto de trabajo

- Mantenga su puesto de trabajo limpio y bien iluminado. El desorden o la falta de luz en el área de trabajo puede dar lugar a accidentes.
- Trabaje con la herramienta eléctrica en entornos donde no exista riesgo de explosión y sin presencia de líquidos inflamables, gases o polvo. Las herramientas eléctricas producen chispas capaces de inflamar polvo o vapores.
- Mantenga alejados a niños y terceras personas cuando utilice la herramienta eléctrica. Si se distrae puede llegar a perder el control de la herramienta eléctrica.

2) Seguridad eléctrica

- El enchufe de conexión de la herramienta eléctrica debe ser compatible con la toma eléctrica. No se debe modificar el enchufe bajo ninguna circunstancia. No utilice adaptadores de enchufe en herramientas eléctricas que dispongan de toma de tierra. Los enchufes no modificados y las tomas de alimentación adecuadas disminuyen el riesgo de electrocución.
- Evite que su cuerpo entre en contacto con superficies puestas a tierra tales como tubos, calefacciones, cocinas y frigoríficos. Cuando su cuerpo está conectado a tierra existe un elevado riesgo de descarga eléctrica.
- Mantenga la herramienta eléctrica alejada de lluvia o humedad. El acceso de agua al interior de la herramienta eléctrica incrementa el riesgo de sufrir una descarga eléctrica.
- No utilice el cable de conexión para otros fines, como sujetar la herramienta eléctrica, colgarla o tirar del enchufe de la toma de corriente. Mantenga el cable de conexión alejado de fuentes de calor, aceite, bordes cortantes o piezas en movimiento. Un cable deteriorado o enredado incrementa el riesgo de descarga eléctrica.
- Cuando trabaje con la herramienta eléctrica en exteriores, utilice únicamente alargadores de cable aptos para su uso exterior. La utilización de alargadores de cable especialmente indicados para usos exteriores reduce el riesgo de sufrir descargas eléctricas.
- Si resulta imprescindible trabajar con la herramienta eléctrica en un entorno húmedo, utilice un interruptor de corriente de defecto. La utilización de un interruptor de defecto reduce el riesgo de sufrir descargas eléctricas.

3) Seguridad de personas

- Preste atención a los trabajos a realizar, utilizando la herramienta eléctrica con sentido común. No utilice ninguna herramienta eléctrica si se siente cansado o bajo los efectos de drogas, alcohol o medicamentos. Un instante de distracción al utilizar la herramienta eléctrica puede provocar lesiones considerables.
- Utilice un equipo de protección personal y lleve siempre gafas protectoras. La utilización de un equipo de protección personal, con una mascarilla, guantes de seguridad antideslizantes, casco o protecciones auditivas, según el tipo y aplicación de la herramienta eléctrica, reduce el riesgo de sufrir lesiones.
- Evite la puesta en marcha involuntaria del aparato. Asegúrese de que la herramienta eléctrica se encuentra desconectada antes de conectarla a la red eléctrica, al sujetarla o transportarla. Transportar la herramienta eléctrica con el dedo puesto en el interruptor o conectar la herramienta eléctrica a la red estando ya encendida puede provocar accidentes.
- Retire todas las herramientas de ajuste o llaves antes de conectar la herramienta eléctrica. Una herramienta o llave colocada en una parte móvil de la herramienta eléctrica puede provocar lesiones.
- Evite adoptar posturas forzadas. Adopte una postura estable y mantenga el equilibrio en todo momento. De esta forma podrá controlar mejor la herramienta eléctrica en situaciones inesperadas.
- Utilice ropa adecuada. No utilice ropa holgada ni complementos. Mantenga el pelo y la ropa alejados de piezas en movimiento. La ropa suelta, los accesorios o el pelo largo pueden quedar atrapados por piezas en movimiento.
- Si se pueden montar dispositivos de aspiración o recolector de polvo, asegúrese de que están conectados y se emplean correctamente. El uso de un dispositivo de aspiración reduce los riesgos debidos al polvo.
- No baje la guardia, ni ignore las normas de seguridad para herramientas eléctricas, tampoco después de haberse familiarizado con la herramienta eléctrica. Una actuación descuidada puede dar lugar a lesiones graves en fracciones de segundo.

4) Utilización y manejo de la herramienta eléctrica

- No sobrecargue el aparato. Utilice la herramienta eléctrica adecuada para el trabajo a realizar. La herramienta eléctrica adecuada le permitirá trabajar mejor y de forma más segura dentro del rango de potencia indicado.
 - No utilice ninguna herramienta eléctrica con un interruptor defectuoso. Una herramienta eléctrica que no pueda ser conectada o desconectada resulta peligrosa y debe ser reparada.
 - Retire el enchufe de la toma de corriente, o bien retire el acumulador extraíble, antes de realizar ajustes en la herramienta eléctrica, cambiar accesorios o apartar la herramienta eléctrica. Esta medida preventiva evita que el aparato se conecte accidentalmente.
 - Mantenga las herramientas eléctricas no utilizadas fuera del alcance de los niños. No permita a personas no familiarizadas con la herramienta eléctrica o que no hayan leído estas instrucciones, trabajar con la misma. Las herramientas eléctricas son peligrosas si son utilizadas por personas inexpertas.
 - Cuide la herramienta eléctrica y los accesorios con esmero. Compruebe que las diferentes piezas móviles del aparato funcionen correctamente y no se atasquen, que ninguna pieza se encuentre partida o deteriorada, pudiendo afectar al funcionamiento de la herramienta eléctrica. Antes de utilizar la herramienta eléctrica haga reparar las piezas deterioradas. Muchos accidentes tienen su origen en herramientas eléctricas con un mantenimiento insuficiente.
 - Mantenga las herramientas de corte afiladas y limpias. Las herramientas de corte cuidadas y con contornos de corte afilados se atascan con menor frecuencia y son más fáciles de guiar.
 - Utilice la herramienta eléctrica, los accesorios, las herramientas intercambiables, etc., conforme a lo indicado en estas instrucciones. Para ello, tenga en cuenta las condiciones de trabajo, así como el trabajo a realizar. La utilización de herramientas eléctricas para aplicaciones diferentes a las previstas puede provocar situaciones peligrosas.
 - Mantenga las empuñaduras y las superficies de agarre secas, limpias y libres de aceite y grasa. Las empuñaduras y superficies de agarre resbaladizas no permiten un manejo y control seguro de la herramienta eléctrica en situaciones inesperadas.
- 5) Utilización y manejo de la herramienta eléctrica operada con acumulador
- Cargue los acumuladores únicamente con el cargador recomendado por el fabricante. Si un cargador que es solo adecuado para un determinado tipo de acumulador se utiliza con otro acumulador distinto puede darse peligro de incendio.
 - Utilice únicamente acumuladores destinados a la herramienta eléctrica en cuestión. El uso de otros acumuladores puede dar lugar a lesiones y peligro de incendio.
 - Mantenga cualquier acumulador que esté sin utilizar lejos de clips, monedas, llaves, puntillas, tornillos u otros objetos metálicos que pudieran puentear sus contactos. Un cortocircuito de los contactos del acumulador podría provocar quemaduras o un incendio.
 - En caso de aplicación incorrecta puede salir líquido del acumulador. Evite el contacto. En caso de contacto accidental debe enjuagar con agua. Si el líquido entra en contacto con los ojos, acuda además al médico. El líquido del acumulador puede provocar irritaciones en la piel o quemaduras.
 - No utilice nunca acumuladores deteriorados o modificados. Los acumuladores deteriorados o modificados pueden tener un comportamiento imprevisto y conllevar peligro de incendio, explosión o lesiones.

- f) No exponga los acumuladores ante un fuego o a altas temperaturas. *El fuego o temperaturas superiores a 130 °C pueden dar lugar a una explosión.*
- g) Siga las instrucciones relativas a la carga y no cargue nunca el acumulador o la herramienta eléctrica operada por acumulador en rangos de temperatura distintos de los indicados en las instrucciones de servicios. *Una carga incorrecta o en un rango de temperatura distinto del autorizado puede dañar el acumulador e incrementar el riesgo de incendio.*
- 6) Servicio
- a) Las reparaciones de su herramienta eléctrica deben ser realizadas exclusivamente por personal técnico cualificado, con piezas de repuesto originales. *De esta forma, la seguridad de la herramienta eléctrica queda garantizada.*
- b) No realice nunca mantenimiento de acumuladores deteriorados. *Todo el mantenimiento de los acumuladores ha de realizarlo únicamente el fabricante o centros de asistencia autorizados.*



Utilizar protecciones para los oídos



La herramienta eléctrica cumple las exigencias de la clase de protección II



No es adecuado para su uso al aire libre.



Eliminación de desechos conforme al medio ambiente



Declaración de conformidad CE

Indicaciones de seguridad para la curvadora eléctrica

⚠ ADVERTENCIA

Lea todas las indicaciones de seguridad, instrucciones, textos de ilustraciones y datos técnicos que se proporcionan con esta herramienta eléctrica. *La ejecución incorrecta u omisión de las siguientes indicaciones puede conllevar riesgo de electrocución, incendio y/o lesiones graves.*

Conserve todas las indicaciones de seguridad e instrucciones para futuras consultas.

- No utilice la herramienta eléctrica si se encuentra dañada. *Existe riesgo de accidente.*
- No toque la zona entre el tubo y la horma de curvar durante la operación de curvado. *Existe riesgo de lesiones.*
- Al realizar trabajos de curvado, proteja a los ayudantes de los movimientos de giro del tubo. *Peligro de lesiones.*
- Proceda con precaución al realizar trabajos de curvado con la curvadora REMS, ésta desarrolla altas fuerzas de curvado. *Existe peligro de lesiones en caso de utilización contraria a la finalidad prevista.*
- No deje nunca funcionando la herramienta eléctrica sin vigilancia. En caso de pausas prolongadas de trabajo, desconecte la herramienta y extraiga el enchufe/acumulador. *Los aparatos eléctricos pueden entrañar riesgos y ocasionar daños materiales y/o personales si se dejan sin supervisión.*
- Autorice el uso de la herramienta eléctrica únicamente a personas instruidas. *Las personas jóvenes únicamente podrán utilizar la herramienta eléctrica si han cumplido 16 años, cuando la utilización sea necesaria para su formación y sean supervisadas por un profesional.*
- Los niños y personas que no sean capaces de manejar la herramienta eléctrica con seguridad debido a sus capacidades físicas, sensoriales o psíquicas, o por su desconocimiento, no deben manejar la herramienta eléctrica sin supervisión o la instrucción por parte de una persona responsable. *De lo contrario existe peligro de manejo incorrecto o lesiones.*
- Compruebe periódicamente el estado del cable de conexión de la herramienta eléctrica y de los cables alargadores. *En caso de deterioro, solicite su sustitución a un técnico profesional cualificado o a un taller REMS concertado.*
- Utilice exclusivamente cables alargadores autorizados y debidamente identificados con suficiente sección metálica. *Utilice cables alargadores de hasta 10 m con una sección metálica de 1,5 mm², de 10–30 m con sección metálica de 2,5 mm².*
- REMS aceite de curvar en botes de spray es un gas propelente (butano) respetuoso con el medio ambiente, pero combustible. Los botes de spray se encuentran a presión, no los abra de forma violenta. *Protéjalos de la radiación directa del sol y de un calentamiento superior a 50 °C. Los botes de spray pueden reventar, peligro de lesiones.*

Indicaciones de seguridad para acumuladores, cargadores rápidos, fuentes de alimentación

⚠ ADVERTENCIA

Lea todas las indicaciones de seguridad, instrucciones, textos de ilustraciones y datos técnicos que se proporcionan con esta herramienta eléctrica. *El incumplimiento de las instrucciones puede provocar una descarga eléctrica, un incendio y/o lesiones graves.*

Conserve todas las indicaciones de seguridad e instrucciones para futuras consultas.

Consulte también www.rems.de → Descargas → Instrucciones de servicio y www.rems.de → Descargas → Fichas de datos de seguridad → Acumuladores.

Explicación de símbolos

⚠ ADVERTENCIA

Peligro con grado de riesgo medio, la no observación podría conllevar la muerte o lesiones severas (irreversibles).

⚠ ATENCIÓN

Peligro con grado de riesgo bajo, la no observación podría provocar lesiones moderadas (reversibles).

AVISO

Daños materiales, ¡ninguna indicación de seguridad! ningún peligro de lesión.

Leer las instrucciones antes de poner en servicio



1. Datos técnicos

Utilización prevista

⚠ ADVERTENCIA

REMS Curvo y REMS Curvo 22V han sido diseñadas para curvar tubos en frío hasta 180°.

REMS Curvo 50 ha sido diseñada para curvar tubos en frío hasta 90°.

Cualquier otro uso se considera contrario a la finalidad prevista, quedando por ello prohibido.

1.1. Volumen de suministro

REMS Curvo:	Curvadora eléctrica, bulón, hormas de curvar y piezas deslizantes según el conjunto encargado, instrucciones de servicio, caja metálica.
REMS Curvo 50:	Curvadora eléctrica, arrastrador de cuatro cantos 35–50, soporte 35–50, bulón, instrucciones de servicio, caja para transporte.
REMS Curvo 22V:	Curvadora por acumulador, acumulador Li-Ion, cargador rápido, bulón, hormas de curvar y piezas deslizantes conforme al conjunto encargado, instrucciones de servicio, caja metálica.

1.2. Números de artículo

REMS Curvo máquina accionadora	580000
REMS Curvo 50 máquina accionadora	580100
REMS Curvo 22V máquina accionadora	580004
Arrastrador de cuatro cantos 35–50, apoyo 35–50 (REMS Curvo 50)	582110
Arrastrador de cuatro cantos 10–40, apoyo 10–40 (REMS Curvo 50)	582120
Bulón	582036
Cargador rápido Li-Ion 100–240V, 90W (REMS Curvo 22V)	571585
Cargador rápido Li-Ion 100–240V, 290W (REMS Curvo 22V)	571587
Acumulador Li-Ion 21,6V, 5,0 Ah (REMS Curvo 22V)	571581
Acumulador Li-Ion 21,6V, 9,0 Ah (REMS Curvo 22V)	571583
Fuente de alimentación 220–240V, 21,6V, 40A (REMS Curvo 22V)	571578
REMS aceite de curvar, 400 ml	140120
Soporte de máquina 3B	586100
Soporte de máquina WB	586150
Caja metálica (REMS Curvo)	586000
Caja metálica (REMS Curvo 22V)	566030
Caja para transporte (REMS Curvo 50)	590160
Caja metálica (horma de curvar y pieza deslizante de REMS Curvo 50)	586012
REMS CleanM, Limpiador para máquinas	140119
Hormas de curvar y piezas deslizantes	véase fig. 3

1.3. Ámbito de trabajo

A la hora de realizar trabajos profesionales de curvado en frío no deben producirse fisuras o pliegues. Las calidades y dimensiones de tubos que no satisfagan estas características no son aptos para trabajos de curvado con REMS Curvo, REMS Curvo 50 y REMS Curvo 22V.

Los tubos de cobre duros se pueden doblar en frío conforme a la DIN EN 1057 hasta Ø 18 mm y se deben mantener los radios de flexión mínimos. Se dispone de segmentos de flexión y las piezas deslizantes para radios de flexión mayores.

REMS Curvo

- Tubos de cobre duro, semiduros, blandos, de pared fina, Ø 10–35 mm, Ø ¼–1 ¼".
- Tubos de cobre multicapa blandos, también de pared fina, Ø 10–18 mm.
- Tubos de cobre de pared K65 para instalaciones de aire acondicionado y refrigeración EN 12735-1 Ø ¼–1 ¼".
- Tubos de acero inoxidable del sistema de pressfitting Ø 12–28 mm.
- Tubos de acero al carbono, también revestidos, de sistemas de prensar Ø 12–28 mm.
- Tubos de acero de precisión blandos Ø 10–28 mm.
- Tubos de acero DIN EN 10255 (DIN 2440) Ø ¼"–¾".
- Tubos de instalaciones eléctricas DIN EN 50086 Ø 16–32 mm.
- Tubos multicapa Ø 14–40 mm.

Mayor ángulo de curvado

180°

REMS Curvo 50

- Tubos de acero DIN EN 10255 (DIN 2440) Ø ¼"–1 ¼".
- Tubos de acero inoxidable EN ISO 1127, EN 10217-7 Ø ½–1 ¼", s ≤ 2,6 mm.
- Tubos de cobre duro, semi duro y recocado Ø 10–42 mm.
- Tubos de cobre de pared fina Ø 10–35 mm.

- Tubos de cobre de pared K65 para instalaciones de aire acondicionado y refrigeración EN 12735-1 Ø ¾–1 ¼".
- Tubos de acero inoxidable de los sistemas de pressfitting Ø 12–42 mm.
- Tubos de acero C (revestidos) de los sistemas de pressfitting Ø 12–42 (28) mm.
- Tubos multicapa Ø 14–50 mm.
- Tubos de acero de precisión blandos Ø 10–28 mm.
- Tubos para instalaciones eléctricas DIN EN 50086 Ø 16–32 mm.

Mayor ángulo de curvado

90°

REMS Curvo 22V

- Tubos de cobre duro, semiduros, blandos, de pared fina, Ø 10–28 mm, Ø ¾–1 ¼".
- Tubos de cobre multicapa blandos, también de pared fina, Ø 10–18 mm.
- Tubos de cobre de pared K65 para instalaciones de aire acondicionado y refrigeración EN 12735-1 Ø ¾–1 ¼".
- Tubos de acero inoxidable del sistema de pressfitting Ø 12–28 mm.
- Tubos de acero al carbono, también revestidos, de sistemas de prensar Ø 12–28 mm.
- Tubos de acero de precisión blandos Ø 10–28 mm.
- Tubos de acero DIN EN 10255 (DIN 2440) Ø ¼–¾".
- Tubos de instalaciones eléctricas DIN EN 50086 Ø 16–25 mm.
- Tubos multicapa Ø 14–40 mm

Mayor ángulo de curvado

180°

Rango de temperaturas de servicio

REMS Curvo, REMS Curvo 50,	
REMS Curvo 22V	-10 °C – +60 °C (14 °F – +140 °F)
Acumulador	-10 °C – +60 °C (14 °F – +140 °F)
Cargador rápido	0 °C – +40 °C (32 °F – +104 °F)
Fuente de alimentación	-10 °C – +45 °C (14 °F – +113 °F)
Rango de temperaturas del almacén	>0 °C (32 °F)

1.4. Revoluciones

Revoluciones ajustables sin escalonamiento	Curvo	Curvo 50	Curvo 22V
	0...4 min ⁻¹	0...1 min ⁻¹	0...3,33 min ⁻¹

1.5. Datos eléctricos

REMS Curvo,	230 V~; 50–60 Hz; 1000 W ó
REMS Curvo 50	110 V~; 50–60 Hz; 1000 W
	Modo de parada S3 15% (AB 2/14 min), aislamiento protector, antiparásito. Grado de protección IP 20.
REMS Curvo 22V	21,6V =; 5,0 Ah; 21,6V =; 9,0 Ah
Cargador rápido	Entrada 100–240 V~; 50–60 Hz; 90 W Salida 21,6V = Con aislamiento de protección, con supresión de interferencias
Cargador rápido	Entrada 100–240 V~; 50–60 Hz; 290 W Salida 21,6V = Con aislamiento de protección, con supresión de interferencias
Fuente de alimentación 21,6 V (art. nº 571578)	Entrada 220–240 V~; 50–60 Hz Salida 21,6 V =; 40 A Con aislamiento de protección, con supresión de interferencias

1.6. Dimensiones (mm)

L. xA. xAlto:	Curvo	Curvo 50	Curvo 22V
	585x215x140 (23"x8½"x5½")	640x240x95 (25"x9½"x3¾")	510x290x140 (20"x11½"x5½")

1.7. Pesos

Máquina accionadora	8,3 kg (18,3 lb)	16,9 kg (37,3 lb)	7,7 kg (sin acu.) (17,0 lb)
Hormas de curvar	0,2..3,8 kg (0,4..8,4 lb)	4,44..7,8 kg (9,7..17,2 lb)	0,2..3,5 kg (0,4..7,7 lb)
Piezas deslizantes	0,1..0,2 kg (0,2..0,4 lb)	0,2..0,4 kg (0,4..0,9 lb)	0,1..0,2 kg (0,2..0,4 lb)
Bulón enchufable	0,4 kg (0,9 lb)	0,4 kg (0,9 lb)	0,4 kg (0,9 lb)
REMS acumulador Li-Ion			
21,6V, 5,0 Ah			0,8 kg (1,8 lb)
21,6V, 9,0 Ah			1,1 kg (2,4 lb)

1.8. Información de ruidos

Valor de emisión relacionado con el lugar de trabajo	93 dB (A)	92 dB (A)	81 dB (A)
Nivel de intensidad acústica	L _{PA} = 86 dB (A)	88 dB (A)	75 dB (A)
Nivel de potencia acústica	L _{WA} = 97 dB (A)	88 dB (A)	88 dB (A)
Incertidumbre	K = 3 dB (A)		

1.9. Vibraciones

Valor efectivo de la aceleración	< 2,5 m/s ²	2,5 m/s ²	2,5 m/s ²
	K = 1,5 m/s ²		

El valor de emisión de vibraciones indicado se midió según un procedimiento de prueba normalizado y se puede utilizar para la comparación con otro aparato. El valor de emisión de vibraciones indicado se puede utilizar también para una primera estimación de la exposición.

⚠ ATENCIÓN

El valor de emisión de vibraciones se puede diferenciar del valor indicado durante el uso real del aparato, dependiendo del tipo y la manera en que se utilizará el aparato y en el que está conectado pero que funciona sin carga.

2. Puesta en marcha

⚠ ATENCIÓN

Respete y siga la normativa nacional para pesos de cargas manipuladas manualmente.

2.1. Conexión eléctrica

⚠ ADVERTENCIA

¡Obsérvese la tensión de red! Antes de conectar el curvatubos eléctrico o el cargador rápido / fuente de alimentación, compruebe que la tensión indicada en la placa de características se corresponde con la tensión de red. En obras, entornos húmedos, interiores y exteriores o lugares similares únicamente se deberá utilizar la curvadora eléctrica con un interruptor de corriente de defecto conectado a la red, el cual interrumpe el suministro de energía en cuanto la corriente de fuga a tierra supera 30 mA durante 200 ms.

Acumuladores (fig. 1c (17))

Descarga total por subtensión

Los acumuladores de iones de litio necesitan un nivel de tensión mínima por debajo de la cual no deben caer, ya que pueden dañarse por una "descarga excesiva"; mire el control del estado de carga. Los elementos de los acumuladores Li-Ion REMS se suministran cargados aprox. al 40 %. Por ello, los acumuladores Li-Ion deben cargarse antes de usarse y ser recargados periódicamente. El acumulador Li-Ion puede resultar dañado por una descarga total si no se observan las instrucciones del fabricante de los elementos.

Descarga total por almacenamiento

Si se almacena un acumulador Li-Ion poco cargado puede resultar dañado durante un almacenamiento prolongado por una autodescarga total. Los acumuladores Li-Ion se deberán cargar por ello antes de almacenarlos y se deberán recargar como máximo cada seis meses y en todo caso antes de someterlos a un nuevo esfuerzo.

AVISO

Cargar el acumulador antes usarlo. Recargar frecuentemente los acumuladores Li-Ion para evitar una descarga total. En caso de descarga total, el acumulador resultará dañado.

Utilice exclusivamente cargadores rápidos de la marca REMS. Los acumuladores Li-Ion nuevos y los no utilizados durante un periodo prolongado alcanzan su máxima capacidad al cabo de varias recargas. No recargar baterías no recargables.

Control del estado de la máquina, REMS Curvo 22V

REMS Curvo 22V viene equipada con un control electrónico del estado de la máquina (fig. 1c (18)) a través de una luz LED verde/roja. La luz LED se muestra en verde para indicar que el acumulador está cargado o tiene suficiente carga. Se encenderá en rojo para indicar que debe cargarse el acumulador. Si la luz LED se enciende en rojo durante un proceso de curvado, deberá completarse el proceso con el acumulador Li-Ion cargado. En caso de sobrecarga se enciende la luz en rojo y se desconecta el curvatubos REMS Curvo 22V. Pasado un breve tiempo de espera se vuelve a mostrar la luz en verde y se puede proseguir con el trabajo. La luz LED parpadea en rojo si se sobrepasa la temperatura del motor. Se encenderá de nuevo en verde tras un tiempo de enfriamiento y podrá reanudar el proceso de curvado. El tiempo de enfriamiento se ve reducido si la REMS Curvo 22V se utiliza con el motor en ralentí. La luz LED se muestra en rojo en caso de insertar un acumulador no compatible. Cuando la REMS Curvo 22V no se está utilizando, la luz LED se apaga pasadas unas dos horas; se volverá a encender al poner en marcha la herramienta.

Control del estado de carga (Fig. 1c (19)) de los acumuladores Li-Ion 21,6 V.

El control del estado de carga muestra el nivel de carga del acumulador a través de 4 luces LED. Al pulsar la tecla con el símbolo de una batería se enciende durante unos segundos una de las luces LED por lo menos. Mientras mayor sea el nivel de carga del acumulador, más luces LED se iluminarán en verde. El acumulador debe cargarse cuando se enciende una luz roja.

Cargador rápido (accesorio código 571585)

Si el conector de red se encuentra insertado, la luz izquierda de control se ilumina permanentemente en verde. Si el acumulador se encuentra colocado en el cargador rápido, la luz verde de control parpadea, lo cual indica que el acumulador está siendo cargado. El cargador está cargado si la luz verde de control se ilumina permanentemente. Si la luz roja de control parpadea, indicará que el estado del acumulador es defectuoso. Si la luz de control se ilumina permanentemente en rojo, la temperatura del cargador rápido y / o del acumulador se encuentra fuera del rango operativo admisible, entre 0°C y +40°C.

AVISO

El cargador rápido no es apto para uso exterior.

2.2. Selección de las herramientas de curvado

REMS Curvo (fig. 1a), REMS Curvo 22V (fig. 1c)

Insertar la horma de curvar (1) correspondiente al tamaño de tubo en el arrastrador de cuatro cantos (2). El alojamiento ha sido diseñado de forma que la horma de curvar únicamente pueda ser introducida completamente en un sentido. Preparar la pieza deslizante (3) y el perno enchufable (4) correspondiente al tamaño de tubo.

REMS Curvo 50 (fig. 1b), Ø 35 – 50

Insertar la horma de curvar (1) correspondiente al tamaño de tubo en el arrastrador de cuatro cantos 35 – 50 (12). El alojamiento ha sido diseñado de forma que la horma de curvar únicamente pueda ser introducida completamente en un sentido. Preparar la pieza deslizante (3), el apoyo 35–50 (11) y el perno enchufable (4) correspondiente al tamaño de tubo.

REMS Curvo 50 (fig. 1b), Ø 10 – 40

Retirar el arrastrador de cuatro cantos 35–50 (12) y colocar el arrastrador de cuatro cantos 10–40 (14) en la máquina accionadora. Insertar la horma de curvar correspondiente al tamaño de tubo en el arrastrador de cuatro cantos 10 – 40 (14). El alojamiento ha sido diseñado de forma que la horma de curvar únicamente pueda ser introducida completamente en un sentido. Preparar la pieza deslizante (3), el apoyo 10–40 (13) y el perno enchufable (4) correspondiente al tamaño de tubo.

AVISO

En REMS Curvo 50 debe montarse para todos los tamaños el apoyo 35–50 (11) o el apoyo 10–40 (13) encima de la pieza deslizante y de la horma de curvar. Hasta los tamaños 24 R75 (¾" R75) inclusive, el apoyo debe montarse abajo (15), éste se engancha por un lado en el collar de 4 cantos del arrastrador de cuatro cantos 10–40 (14), por otro lado con el perno de fijación (16) en el taladro de alojamiento más externo del apoyo abajo (15) en la carcasa (véase 3.1.).

¡Al curvar sin este apoyo inferior la máquina accionadora resultaría dañada!

3. Funcionamiento



Utilizar protecciones para los oídos

3.1. Secuencia de trabajo

Girar/empujar la rueda de ajuste / el desplazador (7) hasta la posición »L« (retorno). Presionar el interruptor pulsador de seguridad (8) agarrando simultáneamente la empuñadura del motor (9). La horma de curvar gira en sentido horario hacia su posición inicial contra el tope fijo. Soltar el interruptor pulsador de seguridad preferentemente **antes** de alcanzar el tope fijo, para alcanzarlo con el giro de inercia, para evitar así una carga insuficiente del acoplamiento de resbalamiento integrado. Girar/empujar la rueda de ajuste / el desplazador (7) hasta la posición »R« (avance). Colocar el tubo en la horma de curvar, de forma que el extremo del tubo sobresalga al menos 10 mm fuera del arrastrador (10). En los tamaños de tubo 22–50 mm se debe insertar el tubo mediante presión en el radio de las hormas de curvar. Colocar la correspondiente pieza deslizante (3) e introducir el perno enchufable (4) en la perforación correspondiente del aparato.

AVISO

En REMS Curvo 50 debe montarse para todos los tamaños el apoyo 35–50 (11) o el apoyo 10–40 (13) encima de la pieza deslizante y de la horma de curvar. Hasta los tamaños 24 R75 (¾" R75) inclusive, el apoyo debe montarse abajo (15), éste se engancha por un lado en el collar de 4 cantos del arrastrador de cuatro cantos 10–40 (14), por otro lado con el perno de fijación (16) en el taladro de alojamiento más externo del apoyo, abajo (15) en la carcasa.

¡Al curvar sin este apoyo inferior la máquina accionadora resultaría dañada!

Hay que asegurarse de introducir el perno enchufable (4) para los tamaños hasta 22 mm en el agujero de alojamiento izquierdo (5) y para los tamaños a partir de 28 mm en el agujero de alojamiento derecho (6).

Pulsar el interruptor pulsador de seguridad (8), se procede a curvar el tubo. Poco antes de finalizar la curvatura deseada, pulsar suavemente el interruptor. De esta forma se alcanza la posición final despacio y con precisión. Las hormas de curvar disponen de una escala de medición que permite, junto con las marcas/borde externo de la pieza deslizante, realizar con precisión curvaturas de hasta 180°/ Curvo 50 hasta 90°. Se debe tener en cuenta el diferente comportamiento de retorno elástico de los diferentes materiales. Si se realiza una curva de 180°/ Curvo 50: de 90°, el acoplamiento de resbalamiento actuará al alcanzarse la posición final. Soltar **inmediatamente** el interruptor pulsador de seguridad. Girar/empujar la rueda de ajuste / el desplazador (7) hasta la posición »L« (retorno). Hacer retroceder la horma de curvar algunos grados presionando suavemente el interruptor pulsador de seguridad (8) hasta que el tubo se relaje. Sacar el perno enchufable (4) y retirar el tubo curvado. Al curvar tubos in situ también se puede retirar la horma de curvar para facilitar la extracción del tubo curvado. Hacer retroceder la horma de curvar a su posición inicial **después** de extraer el tubo, ya que de lo contrario el tubo curvado resultaría dañado. Al curvar tubos de los sistemas de montaje a presión hay que tener en cuenta que la marca en el tubo realizada por el arrastrador (10) no se encuentre en la zona de obturación de la unión prensada.

3.2. Curvatura a medida

Si se desea realizar una curva en una posición determinada del tubo, habrá que realizar una corrección de la longitud en base al tamaño del tubo. Para una curva de 90°/curva de 45° debe tenerse en cuenta la medida de corrección X indicada en la figura 2. Para ello se debe reducir la medida nominal L en la cuantía del valor X. Por ejemplo, si en una curva de 90° en un tamaño de tubo 22 y radio de curvatura 77 queremos que el valor de medición L sea de 400 mm, debemos marcar el tubo en los 319 mm. Esta marca se debe apoyar entonces – tal y como se muestra en la figura 2 – en la marca 0 de la horma de curvar. Se ha de tener en cuenta que la medida de ajuste X es un valor de referencia que deberá ajustarse según corresponda en función del material de los tubos.

3.3. Soporte de aparato REMS Curvo, REMS Curvo 22V

Existe disponible como accesorio un soporte para máquina regulable en altura 3B (accesorio código 586100) o para fijación al banco un soporte para máquinas WB (accesorio código 586150).

3.4. Lubricante para trabajos de curvado

Para la ficha de datos de seguridad, consulte www.rems.de → Downloads → Fichas de datos de seguridad.

El spray REMS para trabajos de curvado (accesorio código 140120) garantiza una película lubricante continua para reducir el esfuerzo y facilitar una flexión homogénea. Resistente a altas presiones, no contiene ácidos. No contiene FCKW, por lo que no daña la capa de ozono.

3.5. Fuente de alimentación (accesorio art. nr. 571578)

Alimentación de tensión para el funcionamiento de las herramientas por acumulador a través de la red en lugar del acumulador. Las fuentes de alimentación están equipadas con protección contra exceso de corriente y temperatura. El estado de servicio se muestra a través de una luz LED. Cuando la luz LED está encendida la máquina está lista para el funcionamiento. La luz LED se apagará o parpadeará para indicar que hay sobrecorriente o una temperatura no permitida. No se podrá utilizar la máquina accionadora en ese momento. Pasado un tiempo de espera la luz LED volverá a encenderse y se podrá proseguir el trabajo.

4. Mantenimiento

Sin perjuicio del mantenimiento detallado a continuación, se recomienda llevar la curvadora eléctrica, el cargador rápido y el acumulador al menos una vez al año a un taller REMS concertado para una inspección y nueva comprobación de los aparatos eléctricos. En Alemania se debe efectuar esta comprobación en los aparatos eléctricos conforme a la norma DIN VDE 0701-0702; también lo prescribe la norma 3 del reglamento alemán de prevención de riesgos DGUV, "Instalaciones y material eléctrico", para material eléctrico que cambie de lugar. Además, se deberán observar y cumplir las disposiciones de seguridad, las normas y los reglamentos vigentes en cada caso en el lugar de trabajo.

4.1. Mantenimiento

⚠ ADVERTENCIA

¡Extraiga el enchufe o el acumulador antes de efectuar los trabajos de mantenimiento!

Limpiar periódicamente la herramienta eléctrica, especialmente si no se utiliza durante un intervalo prolongado. Mantener limpias la horma de curvar (1) y la pieza deslizante (3). Las piezas de plástico (p. ej. carcasa) se deben limpiar únicamente con el limpiador para máquinas REMS CleanM (código 140119) o un jabón suave y un paño húmedo. No utilizar limpiadores domésticos, éstos contienen numerosas sustancias químicas que pueden dañar las piezas de plástico. Bajo ninguna circunstancia se debe utilizar gasolina, aguarrás, diluyentes o productos similares para la limpieza. Asegurarse de que los líquidos nunca mojen el interior de la herramienta eléctrica ni accedan al interior del mismo, no sumergir nunca la herramienta eléctrica en líquidos.

4.2. Inspección / mantenimiento correctivo

⚠ ADVERTENCIA

¡Extraiga el enchufe o el acumulador antes de efectuar los trabajos de reparación! Estos trabajos únicamente deben ser realizados por personal técnico cualificado.

El conjunto de mecanismos marcha en un relleno de grasa permanente y no requiere lubricación adicional. Las curvadoras de tubos REMS con motor universal poseen escobillas de carbón, éstas se desgastan y deben comprobarse o sustituirse periódicamente por técnicos profesionales cualificados o un taller REMS concertado. En las máquinas accionadoras que funcionan con acumulador, las escobillas de carbón de los motores CC se desgastan y no se pueden sustituir, sino que se debe cambiar el motor CC.

5. Fallos de funcionamiento

5.1. Fallo: La horma de curvar se detiene durante la operación de curvado, a pesar de que el motor está en funcionamiento.

Causa:

- Curvatura de un tubo con un grosor de pared excesivo.
- Acoplamiento de resbalamiento desgastado.
- Escobillas de carbón desgastadas.
- Acumulador agotado o defectuoso (REMS Curvo 22V).

Solución:

- Utilizar exclusivamente tubos autorizados.
- Solicitar la sustitución del acoplamiento de resbalamiento a un técnico profesional cualificado o a un taller REMS concertado.
- Solicitar la sustitución de las escobillas de carbón o del motor CC a un técnico profesional cualificado o un taller REMS concertado.
- Recargar el acumulador con el cargador rápido o sustituir el acumulador.

5.2. Fallo: Curvatura del tubo irregular.

Causa:

- Horma de curvar / pieza deslizante incorrecta.
- Pieza deslizante desgastada.
- Tubo dañado.

Solución:

- Utilizar una horma de curvar / pieza deslizante adecuada para el tubo.
- Sustituir la pieza deslizante.
- Utilizar exclusivamente tubos en perfecto estado.

5.3. Fallo: El tubo es expulsado durante la operación de curvado fuera del arrastrador (10).

Causa:

- Arrastrador doblado o desgastado.
- El tubo sobresale insuficientemente del arrastrador.

Solución:

- Sustituir la horma de curvar (1).
- Colocar el tubo en la horma de curvar, de forma que el extremo del tubo sobresalga al menos 10 mm fuera del arrastrador.

5.4. Fallo: El aparato no se pone en movimiento.

Causa:

- Cable de alimentación defectuoso.
- Aparato defectuoso.
- Escobillas de carbón desgastadas.
- Acumulador (17) agotado o defectuoso (REMS Curvo 22V).
- La luz LED del control de estado de la máquina (fig. 1c (18)) se enciende en rojo (REMS Curvo 22V).
- La luz LED del control de estado de la máquina (fig. 1c (18)) se enciende en rojo debido a una sobrecarga (REMS Curvo 22V).
- La luz LED del control de estado de la máquina (fig. 1c (18)) parpadea en rojo debido a un exceso de temperatura del motor (REMS Curvo 22V).

Solución:

- Solicitar la sustitución del cable de alimentación a un técnico profesional cualificado o a un taller REMS concertado.
- Solicitar la reparación del aparato a un técnico profesional cualificado o a un taller REMS concertado.
- Solicitar la sustitución de las escobillas de carbón a un técnico profesional cualificado o a un taller REMS concertado.
- Recargar el acumulador con el cargador rápido o sustituir el acumulador.
- Se ha introducido un acumulador inapropiado. Remítase al epígrafe 1.5. para ver qué acumuladores utilizar.
- Esperar unos segundos hasta que la luz se encienda en verde.
- Esperar a que se encienda la luz verde. Conectar la herramienta y poner en marcha sin ninguna carga para que se enfríe antes.

6. Eliminación

Las máquinas accionadoras, acumuladores y cargadores rápidos no deben ser desechados junto con los residuos domésticos al final de su vida útil. La eliminación debe realizarse conforme a la normativa legal. Las baterías de litio y los acumuladores de todos los sistemas de batería pueden ser eliminados sólo estando descargados, o bien en caso de baterías de litio y los acumuladores no completamente descargados hay que cubrir todos los contactos por ejemplo con cinta aislante.

7. Garantía del fabricante

El periodo de garantía es de 12 meses a partir de la entrega del producto nuevo al primer usuario. Se debe acreditar el momento de entrega enviando los recibos originales de compra, los cuales deben incluir la fecha de adquisición y la denominación del producto. Todos los fallos de funcionamiento que surjan dentro del periodo de garantía y que obedezcan a fallos de fabricación o material probados, se repararán de forma gratuita. La reparación de las carencias no supone una prolongación ni renovación del periodo de garantía del producto. Los daños derivados de un desgaste natural, manejo indebido o uso abusivo, no observación de las normas de uso, utilización de materiales inadecuados, sobreesfuerzo, utilización para una finalidad distinta, intervención por cuenta propia o ajena u otras causas que no sean responsabilidad de REMS quedarán excluidas de la garantía.

Los servicios de garantía únicamente pueden ser prestados por un taller de servicio REMS concertado. Sólo se aceptarán reclamaciones cuando el producto sea entregado a un taller de servicio REMS concertado sin manipulación previa y sin desmontar. Los productos y piezas que se cambien quedarán en posesión de REMS.

Los costes de envío y reenvío correrán a cargo del usuario.

Podrá consultar una relación de talleres concertados de REMS en la página www.rems.de. Para los países que no aparezcan en dicha página, el producto deberá enviarse a SERVICE-CENTER, Neue Rommelshäuser Straße 4, 71332 Waiblingen, Alemania. Los derechos legales del usuario, en particular la exigencia de garantía al vendedor por defectos, las reclamaciones por incumplimiento deliberado de las obligaciones u otras reclamaciones relacionadas con la responsabilidad del producto, no se ven limitados por la presente garantía.

La garantía está sujeta al derecho alemán con la exclusión de la Convención de las Naciones Unidas sobre contratos para la venta internacional de mercancías (CISG). Esta garantía tiene validez mundialmente, siendo el garante REMS GmbH & Co KG, Stuttgarter Str. 83, 71332 Waiblingen, Alemania.

8. Catálogos de piezas

Consulte los catálogos de piezas en la página www.rems.de → Descargas → Lista de piezas.

Vertaling van de originele handleiding

Fig. 1 – 2

1 Buigsegment	11 Afsteuning 35–50
2 Vierkante meenemer	12 Vierkante meenemer 35–50
3 Glijstuk	13 Afsteuning 10–40
4 Steekpen	14 Vierkante meenemer 10–40
5 Linker opnamegat	15 Afsteuning onder
6 Rechter opnamegat	16 Vergrendelbout
7 Stelling/schuif	17 Accu
8 Veiligheidstipschakelaar	18 Machinetoestandscontrole
9 Motorhandgreep	19 Trapsgewijze indicatie
10 Meenemer	van de laadtoestand

Fig. 2

① Buigsegment en glijstuk voor buizen Ø mm/inch

R mm	Buigradius mm aan de neutrale as van de bocht (DVGW GW 392).
X mm	Correctie maat mm
s mm	Wanddikte
¹⁾	Harde, halfharde koperen buizen, ook dunwandig, EN 1057
²⁾	Harde koperen buizen EN 1057
³⁾	Volgens DVGW-werkblad GW 392 voor harde en halfharde koperen buizen Ø 28 mm is een minimale buigradius van 114 mm vereist. Wanddikte ≥ 0,9 mm.
▲	Vierkante meenemer 10–40, afsteuning 10–40 (art.nr. 582120) vereist.
■	Vierkante meenemer 35–50, afsteuning 35–50 (art.nr. 582110) vereist.
Cu:	harde, halfharde, zachte koperen buizen, ook dunwandig, EN 1057
Cu 12735:	Koperen buizen K65 voor koeling en luchtbehandeling volgens EN 12735-1, EN 12449
St 10312:	Roestvaststalen buizen van persfittingsystemen EN 10312, serie 2, EN 10088,
EN 10217-7	
St 1127:	Roestvaststalen buizen EN ISO 1127, EN 10217-7
St 10305-U:	Ommantelde C-stalen buizen van persfittingsystemen EN 10305-3
St 10305:	zachte precisiestalen buizen EN 10305-1, EN 10305-2, EN 10305-3, C-stalen buizen EN 10305-3
St 10255:	stalen buizen (draadbuisen) EN 10255
St 50086:	buizen voor elektrische leidingen EN 50086
U:	ommanteld
V:	meerlaagse buizen van persfittingsystemen

Algemene veiligheidsinstructies voor elektrisch gereedschap

⚠ WAARSCHUWING

Lees alle veiligheidsinstructies, aanwijzingen, opschriften en technische gegevens waarvan dit elektrische gereedschap voorzien is. Als de onderstaande aanwijzingen niet correct worden nageleefd, kan dit tot een elektrische schok, brand en/of tot ernstige letsels leiden.

Bewaar alle veiligheidsinstructies en aanwijzingen voor latere raadpleging.

Het in de veiligheidsinstructies gebruikte begrip 'elektrisch gereedschap' heeft betrekking op elektrische gereedschappen op netvoeding (met netsnoer) of elektrische gereedschappen op accu's (zonder netsnoer).

1) Veiligheid op de werkplek

- Houd uw werkplek schoon en goed verlicht. Een rommelige of onverlichte werkplek kan tot ongevallen leiden.
- Werk met het elektrische gereedschap niet in een omgeving waar zich brandbare vloeistoffen, gassen of stoffen bevinden en dus explosiegevaar bestaat. Elektrische gereedschappen produceren vonken, die het stof of de dampen kunnen ontsteken.
- Houd kinderen en andere personen uit de buurt tijdens het gebruik van het elektrische gereedschap. Als u wordt afgeleid, kunt u gemakkelijk de controle over het elektrische gereedschap verliezen.

2) Elektrische veiligheid

- De aansluitstekker van het elektrische gereedschap moet in de contactdoos passen. De stekker mag op geen enkele wijze worden veranderd. Gebruik geen verloopstekkers bij elektrische gereedschappen met randaarding. Onveranderde stekkers en passende contactdozen verminderen het risico van een elektrische schok.
- Vermijd lichamen contact met geaarde oppervlakken zoals buizen, radiatoren, fornuizen en koelkasten. Er bestaat een verhoogd risico van een elektrische schok, als uw lichaam geaard is.
- Houd het elektrische gereedschap uit de buurt van regen of vocht. Het binnendringen van water in elektrisch gereedschap verhoogt het risico van een elektrische schok.
- Gebruik de aansluitleiding niet oneigenlijk om het elektrische gereedschap te dragen, op te hangen of om de stekker uit de contactdoos te trekken. Houd de aansluitkabel uit de buurt van hitte, olie, scherpe randen of bewegende onderdelen. Beschadigde of in de knoop geraakte aansluitleidingen verhogen het risico van een elektrische schok.
- Als u met een elektrisch gereedschap in de openlucht werkt, mag u uitsluitend verlengsnoeren gebruiken die voor buitengebruik geschikt zijn. Het gebruik van een verlengsnoer dat voor buitengebruik geschikt is, vermindert het risico van een elektrische schok.
- Als het bedrijf van het elektrische gereedschap in een vochtige omgeving onvermijdelijk is, dient u een aardlekschakelaar te gebruiken. Het gebruik van een aardlekschakelaar vermindert het risico van een elektrische schok.

3) Veiligheid van personen

- Wees aandachtig tijdens het gebruik van elektrisch gereedschap. Let op wat u doet en werk met verstand. Gebruik geen elektrisch gereedschap, als u moe bent of als u onder invloed bent van drugs, alcohol of medicijnen. Een moment van onoplettendheid tijdens het gebruik van het elektrische gereedschap kan ernstige letsels tot gevolg hebben.
- Draag persoonlijke beschermingsmiddelen en altijd een veiligheidsbril. Het dragen van persoonlijke beschermingsmiddelen zoals stofmasker, slipvast veiligheidsschoenen, veiligheidshelm of gehoorbescherming, naargelang de aard en het gebruik van het elektrische gereedschap, vermindert het risico van letsels.
- Voorkom een onbedoelde inschakeling van het gereedschap. Verzekert u ervan dat het elektrische gereedschap uitgeschakeld is, alvorens u het op het stroomnet en/of de accu aansluit, opneemt of draagt. Als u bij het dragen van het elektrische gereedschap uw vinger aan de schakelaar houdt of als u het elektrische gereedschap op de elektrische voeding aansluit terwijl het ingeschakeld is, kan dit ongevallen veroorzaken.
- Verwijder instelgereedschap of schroef sleutels, voor u het elektrische gereedschap inschakelt. Gereedschappen of sleutels die zich in een draaiend onderdeel van het elektrische gereedschap bevinden, kunnen letsels veroorzaken.
- Vermijd een abnormale lichaamshouding. Zorg ervoor dat u stabiel staat en te allen tijde uw evenwicht kunt bewaren. Zo kunt u het elektrische gereedschap in onverwachte situaties beter controleren.
- Draag geschikte kleding. Draag geen wijde kleding of sieraden. Houd haar en kleding verwijderd van bewegende onderdelen. Losse kleding, sieraden of lange haren kunnen door bewegende onderdelen worden gegrepen.
- Als stofafzuig- en opvanginrichtingen kunnen worden gemonteerd, dienen deze aangesloten en correct gebruikt te worden. Gebruik van een stofafzuiging kan risico's door stof verminderen.
- Let op dat u zich niet ten onrechte veilig voelt en negeer nooit de veiligheidsregels voor elektrisch gereedschap, ook niet wanneer u na veelvuldig gebruik zeer goed met het elektrische gereedschap vertrouwd bent. Achtteloos handelen kan in een fractie van een seconde tot ernstig letsel leiden.

4) Gebruik en behandeling van elektrisch gereedschap

- Overbelast het elektrische gereedschap niet. Gebruik bij uw werk het elektrische gereedschap dat daarvoor bedoeld is. Met het juiste elektrische gereedschap werkt u beter en veiliger binnen het aangegeven vermogensbereik.
 - Gebruik geen elektrisch gereedschap met een defecte schakelaar. Elektrisch gereedschap dat niet meer kan worden in- of uitgeschakeld, is gevaarlijk en moet worden gerepareerd.
 - Trek de stekker uit de contactdoos en/of verwijder de afneembare accu, voordat u instellingen van het apparaat wijzigt, inzetgereedschappen vervangt of het elektrische gereedschap weglegt. Deze voorzorgsmaatregel voorkomt dat het elektrische gereedschap onbedoeld start.
 - Bewaar ongebruikt elektrisch gereedschap buiten het bereik van kinderen. Laat het elektrische gereedschap niet gebruiken door personen die er niet vertrouwd mee zijn of die deze instructies niet gelezen hebben. Elektrisch gereedschap is gevaarlijk, als het door onervaren personen wordt gebruikt.
 - Onderhoud elektrische gereedschappen en inzetgereedschap zorgvuldig. Controleer of beweeglijke onderdelen vlekkeloos functioneren en niet klemmen en of bepaalde onderdelen eventueel gebroken of zodanig beschadigd zijn, dat het elektrische gereedschap niet meer correct werkt. Laat beschadigde onderdelen repareren voordat u het elektrische gereedschap weer gebruikt. Veel ongevallen zijn te wijten aan slecht onderhouden elektrisch gereedschap.
 - Houd snijgereedschappen altijd scherp en schoon. Zorgvuldig onderhouden snijgereedschappen met scherpe snijkanten gaan minder snel klemmen en kunnen gemakkelijker worden geleid.
 - Gebruik elektrisch gereedschap, inzetgereedschap, inzetgereedschappen enz. uitsluitend in overeenstemming met deze instructies. Houd daarbij rekening met de werkomstandigheden en uit te voeren werkzaamheden. Het gebruik van elektrisch gereedschap voor andere dan de beoogde toepassingen kan tot gevaarlijke situaties leiden.
 - Houd handgrepen en grijpvlakken droog, schoon en vrij van olie en vet. Bij gladde handgrepen en grijpvlakken is een veilige bediening en controle van het elektrische gereedschap in onvoorziene situaties niet mogelijk.
- ### 5) Gebruik en behandeling van accugereedschap
- Laad accu's uitsluitend op met een lader die door de fabrikant is aanbevolen. Indien een lader die voor een bepaald type accu's geschikt is, voor andere accu's wordt gebruikt, bestaat brandgevaar.
 - Gebruik in het elektrische gereedschap uitsluitend de daarvoor bedoelde accu's. Het gebruik van andere accu's kan tot letsels en brandgevaar leiden.
 - Houd niet-gebruikte accu's verwijderd van paperclips, muntstukken, sleutels, spijkers, schroeven of andere kleine metalen voorwerpen die een overbrugging van de contacten zouden kunnen veroorzaken. Een kortsluiting tussen de accucontacten kan brandwonden of brand tot gevolg hebben.
 - Bij een verkeerd gebruik kan vloeistof uit de accu ontsnappen. Vermijd contact hiermee. Bij een toevallig contact dient u de betreffende lichaamsdelen met water af te spoelen. Als de vloeistof in de ogen terecht komt, dient u tevens een arts te raadplegen. Uitgelopen accuvloeistof kan huidirritaties of brandwonden veroorzaken.
 - Gebruik geen beschadigde of veranderde accu. Beschadigde of veranderde accu's kunnen zich onvoorspelbaar gedragen en tot brand, explosie of verwondingsgevaar leiden.
 - Stel een accu niet bloot aan vuur of te hoge temperaturen. Vuur of temperaturen boven 130 °C kunnen een explosie veroorzaken.

- g) Volg alle instructies voor het laden en laad de accu of het accugereedschap nooit buiten het in de handleiding aangegeven temperatuurbereik. Verkeerd laden of laden buiten het toelaatbare temperatuurbereik kan de accu vernielen en het brandgevaar verhogen.
- 6) Service
- a) Laat uw elektrisch gereedschap uitsluitend door gekwalificeerd vakpersoneel en alleen met originele reserveonderdelen repareren. Zo is gegarandeerd dat de veiligheid van het elektrische gereedschap bewaard blijft.
- b) Repareer nooit beschadigde accu's. Alle onderhoudswerkzaamheden aan accu's mogen uitsluitend worden uitgevoerd door de fabrikant of een geautoriseerde klantenservice.

Veiligheidsinstructies voor elektrische pijpenbuigers

⚠ WAARSCHUWING

Lees alle veiligheidsinstructies, aanwijzingen, opschriften en technische gegevens waarvan dit elektrische gereedschap voorzien is. Als de onderstaande aanwijzingen niet correct worden nageleefd, kan dit tot een elektrische schok, brand en/of tot ernstige letsels leiden.

Bewaar alle veiligheidsinstructies en aanwijzingen voor latere raadpleging.

- Gebruik het elektrische gereedschap niet als dit beschadigd is. Er bestaat gevaar voor ongevallen.
- Grijp tijdens het buigen niet tussen buis en buigsegment. Er bestaat verwondingsgevaar.
- Tijdens het buigen dient u helpende personen te beschermen tegen de bewegende buis. Kans op letsel!
- Wees voorzichtig bij het buigen met REMS pijpenbuigers. Deze ontwikkelen een hoge buigkracht. Bij oneigenlijk gebruik bestaat kans op letsel.
- Laat het elektrische apparaat nooit zonder toezicht, terwijl het ingeschakeld is. Schakel het elektrische gereedschap bij langere werkonderbrekingen uit en trek de stekker/accu uit. Van elektrische apparaten kunnen gevaren uitgaan, die tot zaak- en/of personschade kunnen leiden, als ze zonder toezicht worden achtergelaten.
- Laat het elektrische gereedschap uitsluitend gebruiken door opgeleide personen. Jongeren mogen het elektrische gereedschap uitsluitend gebruiken, als ze ouder dan 16 zijn, als dit nodig is in het kader van hun opleiding en als ze hierbij onder toezicht van een deskundige staan.
- Kinderen en personen die op basis van hun fysieke, zintuiglijke of geestelijke vermogens of door een gebrek aan ervaring of kennis niet in staat zijn het elektrische gereedschap veilig te bedienen, mogen dit elektrische gereedschap niet zonder toezicht of instructie van een verantwoordelijke persoon gebruiken. Anders bestaat risico op een verkeerde bediening en letsels.
- Controleer de aansluitkabel van het elektrische gereedschap en eventuele verlengkabels regelmatig op beschadigingen. Laat deze bij beschadiging vervangen door gekwalificeerd vakpersoneel of door een geautoriseerde REMS klantenservice.
- Gebruik uitsluitend goedgekeurde en overeenkomstig gemarkeerde verlengkabels met een voldoende grote kabeldiameter. Gebruik verlengkabels tot een lengte van 10 m met een kabeldiameter van 1,5 mm², kabels van 10 – 30 m met een kabeldiameter van 2,5 mm².
- REMS Buigspray in spuitbussen bevat een milieuvriendelijk, maar ontvlambaar drijfgas (butaan). Spuitbussen staan onder druk en mogen niet worden doorboord. Bescherm ze tegen direct zonlicht en opwarming boven 50°C. De spuitbussen kunnen barsten. Verwondingsgevaar!

Veiligheidsinstructies voor accu's, snellaadapparaten, spanningsbronnen

⚠ WAARSCHUWING

Lees alle veiligheidsinstructies, aanwijzingen, opschriften en technische gegevens waarvan dit elektrische gereedschap voorzien is. Als de aanwijzingen niet correct worden nageleefd, kan dit tot een elektrische schok, brand en/of ernstig letsel leiden.

Bewaar alle veiligheidsinstructies en aanwijzingen voor latere raadpleging.

Zie ook www.rems.de → Downloads → Handleidingen en www.rems.de → Downloads → Veiligheidsinformatiebladen → Accu's.

Symboolverklaring

⚠ WAARSCHUWING Gevaar met een gemiddelde risicograad, dat bij niet-naleving de dood of ernstig (onherstelbaar) letsel tot gevolg kan hebben.

⚠ VOORZICHTIG Gevaar met een lage risicograad, dat bij niet-naleving matig (herstelbaar) letsel tot gevolg kan hebben.

LET OP Materiële schade, geen veiligheidsinstructie! Geen kans op letsel.



Lees de handleiding vóór de ingebruikname



Gebruik gehoorbescherming



Elektrisch gereedschap voldoet aan beschermingsgraad II



Niet geschikt voor gebruik in openlucht



Milieuvriendelijke verwijdering



CE-conformiteitsmarkering

1. Technische gegevens

Beoogd gebruik

⚠ WAARSCHUWING

REMS Curvo en REMS Curvo 22V dienen voor het koud trekbuigen van buizen tot 180°.

REMS Curvo 50 dient voor het koud trekbuigen van buizen tot 90°.

Elk ander gebruik is oneigenlijk en daarom niet toegestaan.

1.1. Leveringsomvang

REMS Curvo:	Elektrische pijpenbuiger, steekpen, buigsegmenten en glijstukken volgens bestelde set, handleiding, stalen koffer.
REMS Curvo 50:	Elektrische pijpenbuiger, vierkante meenemer 35–50, afsteuning 35–50, steekpen, handleiding, transportkist.
REMS Curvo 22V:	Accu pijpenbuiger, accu Li-ion, snellaadapparaat, steekpen, buigsegmenten en glijstukken volgens bestelde set, handleiding, stalen koffer.

1.2. Artikelnummers

REMS Curvo aandrijfmachine	580000
REMS Curvo 50 aandrijfmachine	580100
REMS Curvo 22V aandrijfmachine	580004
Vierkante meenemer 35–50, afsteuning 35–50 (REMS Curvo 50)	582110
Vierkante meenemer 10–40, afsteuning 10–40 (REMS Curvo 50)	582120
Steekpen	582036
Snellaadapparaat Li-Ion 100–240V, 90W (REMS Curvo 22V)	571585
Snellaadapparaat Li-Ion 100–240V, 290W (REMS Curvo 22V)	571587
Accu Li-Ion 21,6V, 5,0 Ah (REMS Curvo 22V)	571581
Accu Li-Ion 21,6V, 9,0 Ah (REMS Curvo 22V)	571583
Spanningsbron 220–240V, 21,6V, 40A (REMS Curvo 22V)	571578
REMS Buigspray, 400 ml	140120
Machinesteun 3B	586100
Machinesteun WB	586150
Stalen koffer (REMS Curvo)	586000
Stalen koffer (REMS Curvo 22V)	566030
Transportkist (REMS Curvo 50)	590160
Stalen koffer (buigsegment en glijstuk van REMS Curvo 50)	586012
REMS CleanM, Machinerreiniger	140119
Buigsegmenten en glijstukken	zie fig. 3.

1.3. Werkgebied

Bij vakkundig koudbuigen mogen geen scheurtjes of plooiën optreden. Buis-kwaliteiten en afmetingen die dit niet garanderen, zijn niet geschikt voor het buigen met REMS Curvo, REMS Curvo 50 en REMS Curvo 22V.

Harde koperen buizen zijn volgens DIN EN 1057 t/m Ø 18 mm koud te buigen, en er zijn minimale buigradii in acht te nemen. Buigsegmenten en glijstukken voor grotere buigradii zijn leverbaar.

REMS Curvo

- Harde, halfharde, zachte koperen buizen, ook dunwandig, Ø 10–35 mm, Ø_s–1%^o.
- Zachte ommantelde koperen buizen, ook dunwandig, Ø 10–18 mm.
- Dikwandige koperen buizen K65 voor koeling en luchtbehandeling EN 12735-1 Ø_s–1%^o.
- Roestvaststalen buizen van persfittingsystemen Ø 12–28 mm.
- C-stalen buizen, ook ommanteld, van de persfittingsystemen Ø 12–28 mm.
- Zachte precisiestalen buizen Ø 10–28 mm.
- Stalen buizen DIN EN 10255 (DIN 2440) Ø ¼"–¾".
- Elektro-installatiebuizen DIN EN 50086 Ø 16–32 mm.
- Meerlagen buizen Ø 14–40 mm.

Grootste buighoek

180°

REMS Curvo 50

- Stalen buizen DIN EN 10255 (DIN 2440) Ø ¼"–1¼".
- Roestvaststalen buizen EN ISO 1127, EN 10217-7 Ø ½–1¼", s ≤ 2,6 mm.
- Harde, halfharde en zachte koperen buizen Ø 10–42 mm.
- Dunwandige koperen buizen Ø 10–35 mm.
- Dikwandige koperen buizen K65 voor koeling en luchtbehandeling EN 12735-1 Ø_s–1%^o.
- Roestvaststalen buizen van persfittingsystemen Ø 12–42 mm.
- (Ommantelde) C-stalen buizen van de persfittingsystemen Ø 12–42 (28) mm
- Meerlagen buizen Ø 14–50 mm
- Zachte precisiestalen buizen Ø 10–28 mm
- Elektro-installatiebuizen EN 50086 Ø 16–32 mm

Grootste buighoek

90°

REMS Curvo 22V

- Harde, halfharde, zachte koperen buizen, ook dunwandig, Ø 10–28 mm, Ø 3/8–1 1/8".
- Zachte ommantelde koperen buizen, ook dunwandig, Ø 10–18 mm.
- Dikwandige koperen buizen K65 voor koeling en luchtbehandeling EN 12735-1 Ø 3/8–1 1/8".
- Roestvaststalen buizen van persfittingsystemen Ø 12–28 mm.
- C-stalen buizen, ook ommanteld, van de persfittingsystemen Ø 12–28 mm.
- Zachte precisiestalen buizen Ø 10–28 mm.
- Stalen buizen DIN EN 10255 (DIN 2440) Ø 1/4–3/4".
- Elektro-installatiebuizen DIN EN 50086 Ø 16–25 mm.
- Meerlagen buizen Ø 14–40 mm.

Grootste buighoek 180°

Werktemperatuurbereik

REMS Curvo, REMS Curvo 50,	-10 °C – +60 °C (14 °F – +140 °F)
REMS Curvo 22V	-10 °C – +60 °C (14 °F – +140 °F)
Accu	-10 °C – +60 °C (14 °F – +140 °F)
Snellaadapparaat	0 °C – +40 °C (32 °F – +104 °F)
Spanningsbron	-10 °C – +45 °C (14 °F – +113 °F)
Opslagtemperatuurbereik	>0 °C (32 °F)

1.4. Toerental

Curvo	Curvo 50	Curvo 22V	
Toerental is traploos instelbaar	0...4 min ⁻¹	0...1 min ⁻¹	0...3,33 min ⁻¹

1.5. Elektrische gegevens

REMS Curvo,	230 V ~; 50–60 Hz; 1000 W of
REMS Curvo 50	110 V ~; 50–60 Hz; 1000 W
	Intermittend werken S3 15% (AB 2/14 min), geïsoleerd, vonkvrij, Beschermingsgraad IP 20.
REMS Curvo 22V	21,6V =; 5,0 Ah; 21,6V =; 9,0 Ah
Snellaadapparaat	Input 100–240 V~; 50–60 Hz; 90 W Output 21,6V = geïsoleerde bescherming, radio-ontstoord
Snellaadapparaat	Input 100–240 V~; 50–60 Hz; 290 W Output 21,6V = geïsoleerde bescherming, radio-ontstoord
Spanningsvoorziening 21,6 V (art.nr. 571578)	Input 220–240 V~; 50–60 Hz Output 21,6V =; 40 A geïsoleerde bescherming, radio-ontstoord
1.6. Afmetingen (mm)	Curvo Curvo 50 Curvo 22V
L×B×H:	585×215×140 (23"×8 1/2"×5 1/2") (25"×9 1/2"×3 3/4") (20"×11 1/2"×5 1/2")

1.7. Gewicht

Aandrijfapparaat	8,3 kg (18,3 lb)	16,9 kg (37,3 lb)	7,7 kg (zonder accu) (17,0 lb)
Buigsegment	0,2..3,8 kg (0,4..8,4 lb)	4,44..7,8 kg (9,7..17,2 lb)	0,2..3,5 kg (0,4..7,7 lb)
Glijstuk	0,1..0,2 kg (0,2..0,4 lb)	0,2..0,4 kg (0,4..0,9 lb)	0,1..0,2 kg (0,2..0,4 lb)
Steekpen	0,4 kg (0,9 lb)	0,4 kg (0,9 lb)	0,4 kg (0,9 lb)
REMS Accu Li-Ion 21,6V, 5,0 Ah			0,8 kg (1,8 lb)
21,6V, 9,0 Ah			1,1 kg (2,4 lb)

1.8. Geluidsinformatie

Emissiewaarde opgenomen bij werkplek	93 dB (A)	92 dB (A)	81 dB (A)
Geluidsdrukkniveau	L _{PA} = 86 dB (A)	88 dB (A)	75 dB (A)
Geluidsvermogen-niveau	L _{WA} = 97 dB (A)	88 dB (A)	88 dB (A)
Onzekerheid	K = 3 dB (A)		

1.9. Vibraties

Gemeten effectieve waarde van de versnelling	< 2,5 m/s ² K = 1,5 m/s ²	2,5 m/s ²	2,5 m/s ²
--	--	----------------------	----------------------

De aangegeven trillingsemissiewaarde werd met een genormde testmethode gemeten en kan voor vergelijk met een ander apparaat gebruikt worden. De aangegeven trillingsemissiewaarde kan ook voor een inleidende inschatting van de uitzetting gebruikt worden.

⚠️ VOORZICHTIG

De trillingsemissiewaarde kan zich tijdens gebruik van het apparaat van de aangegeven waarde onderscheiden, afhankelijk van de manier en wijze waarop het apparaat gebruikt wordt. Afhankelijk van de feitelijke gebruiksomstandigheden (intermitterend) kan het noodzakelijk zijn veiligheidsmaatregelen te nemen voor bescherming van de gebruiker.

2. In bedrijf stellen**⚠️ VOORZICHTIG**

Lees en volg de nationale voorschriften voor handmatig te hanteren lastgewichten.

2.1. Elektrische aansluiting**⚠️ WAARSCHUWING**

Neem de netspanning in acht! Voordat de elektrische pijpenbuiger, het snellaadapparaat of de spanningsbron wordt aangesloten, dient te worden gecontroleerd of de spanning die op het typeplaatje is aangegeven, overeenkomt met de netspanning. Op bouwplaatsen, in vochtige omgevingen, in binnen- en buitenruimten of bij soortgelijke opstellingen mag de elektrische pijpenbuiger uitsluitend op het net worden aangesloten via een aardlekschakelaar die de stroomtoevoer onderbreekt zodra de lekstroom naar de aarde gedurende 200 ms de 30 mA overschrijdt.

Accu's (fig. 1c (17))**Diepontlading door onderspanning**

Een minimumspanning mag bij accu's Li-ion niet worden onderschreden, omdat anders de accu door diepontlading kan worden beschadigd, zie trapsgewijze indicatie van de laadtoestand. De cellen van de REMS accu's Li-ion zijn bij aflevering voor ca. 40% voorgeladen. Daarom moeten de accu's Li-ion vóór gebruik geladen en daarna regelmatig bijgeladen worden. Als dit voorschrift van de cellenfabrikant niet in acht wordt genomen, kan de accu Li-ion door diepontlading worden beschadigd.

Diepontlading door opslag

Als een relatief weinig geladen accu Li-ion wordt opgeslagen, kan deze bij een langere opslag door zelfontlading diepontladen raken en zo beschadigd worden. Accu's Li-ion moeten daarom voor de opslag worden geladen en vervolgens om de zes maanden bijgeladen en vóór nieuwe belasting nogmaals worden opgeladen.

LET OP

Voor gebruik de accu laden. Li-ionaccu's dienen regelmatig te worden bijgeladen, om diepontlading te voorkomen. Bij diepontlading wordt de accu beschadigd.

Gebruik voor het laden uitsluitend een REMS-snellaadapparaat. Nieuwe en langere tijd niet gebruikte accu's Li-ion bereiken pas na meerdere laadbeurten hun volledige capaciteit. Niet-oplaadbare batterijen mogen niet worden opgeladen.

Machinetoestandscontrole, REMS Curvo 22V

REMS Curvo 22V is uitgerust met een elektronische machinetoestandscontrole (fig. 1c (18)) met een 2-kleurige, groene/rode led. De led brandt groen, als de accu volledig of nog voldoende geladen is. De led brandt rood, als de accu moet worden geladen. Indien deze toestand tijdens het buigen optreedt, dient het buigen te worden voltooid met een geladen accu Li-ion. Bij een te hoge belasting brandt de led rood en wordt REMS Curvo 22V uitgeschakeld. Na een korte pauze brandt de led weer groen en kan het buigen worden voortgezet. De led knippert rood, wanneer de motortemperatuur overschreden werd. Na een afkoeltijd brandt de led weer groen en kan het buigen worden voortgezet. De afkoeltijd kan worden verkort door REMS Curvo 22V onbelast te laten lopen. De led brandt rood, wanneer een niet-toegestane accu werd ingestoken. De led gaat na ca. 2 uur uit, als REMS Curvo 22V niet wordt gebruikt, en begint weer te branden, wanneer het gereedschap opnieuw wordt ingeschakeld.

Trapsgewijze indicatie van de laadtoestand (Fig. 1c (19)) van de accu's Li-ion 21,6 V

De trapsgewijze indicatie geeft de laadtoestand van de accu's met 4 leds aan. Na een druk op de knop met het batterijsymbool licht gedurende enkele seconden ten minste één led op. Hoe meer leds groen branden, hoe hoger de laadtoestand van de accu's is. Indien een led rood knippert, moet de accu worden geladen.

Snellaadapparaat (toebehoren art.nr. 571585)

Als de netstekker ingestoken is, brandt het linker controlelampje continu groen. Als een accu in het snellaadapparaat gestoken is, geeft een groen knipperend controlelampje aan dat de accu geladen wordt. Brandt dit controlelampje continu groen, dan is de accu opgeladen. Knippert een controlelampje rood, dan is de accu defect. Brandt een controlelampje continu rood, dan ligt de temperatuur van het snellaadapparaat en/of de accu buiten het toelaatbare werkbereik van 0°C tot +40°C.

LET OP

Het snellaadapparaat is niet geschikt voor gebruik in de openlucht.

2.2. Keuze van de buiggereedschappen**REMS Curvo (fig. 1a), REMS Curvo 22V (fig. 1c)**

Steek het buigsegment (1) dat bij de buisgrootte past, op de vierkante meenemer (2). De opname is zo gevormd, dat het buigsegment slechts in één richting helemaal kan worden opgestoken. Leg het glijstuk (3) en de steekpen (4) die bij de buisgrootte passen, klaar.

REMS Curvo 50 (fig. 1b), Ø 35–50

Steek het buigsegment (1) dat bij de buisgrootte past, op de vierkante meenemer 35–50 (12). De opname is zo gevormd, dat het buigsegment slechts in één richting helemaal kan worden opgestoken. Leg het glijstuk (3), de afsteuning 35–50 (11) en de steekpen (4) die bij de buisgrootte passen, klaar.

REMS Curvo 50 (fig. 1b), Ø 10–40

Neem de vierkante meenemer 35–50 (12) af en plaats de vierkante meenemer 10–40 (14) in de aandrijfmachine. Steek het buigsegment (fig. 1a (1)) dat bij de buisgrootte past, op de vierkante meenemer 10–40 (14). De opname is zo gevormd, dat het buigsegment slechts in één richting helemaal kan worden opgestoken. Leg het glijstuk (3), de afsteuning 10–40 (13) en de steekpen (4) die bij de buisgrootte passen, klaar.

LET OP

Bij REMS Curvo 50 moet bij alle grootten de afsteuning 35–50 (11) resp. afsteuning 10–40 (13) boven het glij- en buigvormstuk worden aangebracht. Tot en met de grootten 24 R75 (¾" R75) moet aanvullend de afsteuning onder (15) worden aangebracht. Deze wordt aan de ene zijde opgehangen aan de vierkante kraag van de vierkante meenemer 10–40 (14) en aan de andere zijde met de vergrendelbout (16) in het buitenste opnamegat van de afsteuning onder (15) in de kast afgestoken (zie 3.1.).

Bij het buigen zonder deze afsteuning onder wordt de aandrijfmachine beschadigd!

3. Bedrijf

Gebruik gehoorbescherming

3.1. Werkproces

Draai/schuif de stelling/schuif (7) op 'L' (terugloop). Druk de veiligheidstipschakelaar (8) in, terwijl u de motorhandgreep (9) vasthoudt. Het buigsegment draait met de klok mee tot in zijn uitgangpositie tegen de vaste aanslag. Laat de veiligheidstipschakelaar indien mogelijk los **vóór** de vaste aanslag is bereikt, zodat deze in de uitloop wordt aangestoten. Zo voorkomt u dat de ingebouwde slipkoppeling onnodig wordt belast. Draai/schuif de stelling/schuif (7) op 'R' (vooruit). Leg de buis zo in het buigsegment, dat het buiseinde ten minste 10 mm uit de meenemer (10) uitsteekt. Bij de buisgrootten 22–50 mm moet de buis in het buigsegment worden geduwd. Breng het bijbehorende glijstuk (3) aan en steek de steekpen (4) in het betreffende gat van de machine.

LET OP

Bij REMS Curvo 50 moet bij alle grootten de afsteuning 35–50 (11) resp. afsteuning 10–40 (13) boven het glij- en buigvormstuk worden aangebracht. Tot en met de grootten 24 R75 (¾" R75) moet aanvullend de afsteuning onder (15) worden aangebracht. Deze wordt aan de ene zijde opgehangen aan de vierkante kraag van de vierkante meenemer 10–40 (14) en aan de andere zijde met de vergrendelbout (16) in het buitenste opnamegat van de afsteuning onder (15) in de kast afgestoken.

Bij het buigen zonder deze afsteuning onder wordt de aandrijfmachine beschadigd!

Hierbij dient erop te worden gelet dat de steekpen (4) voor de grootten tot 22 mm in het linke opnamegat (5) en vanaf de grootte 28 mm in het rechter opnamegat (6) wordt gestoken.

Bedien de veiligheidstipschakelaar (8); de buis wordt gebogen. Wanneer de gewenste bocht bijna bereikt is, mag u de schakelaar nog slechts licht indrukken. Op elk buigsegment is een schaalverdeling aangebracht, die samen met de markering/buitenrand van het glijstuk de nauwkeurige vervaardiging van bochten tot 180°, bij Curvo 50 tot 90° mogelijk maakt. Hierbij dient men er rekening mee te houden dat de verschillende materialen verschillend terugveren. Indien een bocht van 180° (90° bij Curvo 50) wordt gemaakt en de eindpositie bereikt is, grijpt opnieuw de slipkoppeling in. Laat de veiligheidstipschakelaar **direct** los. Draai/schuif de stelling/schuif (7) op 'L' (terugloop). Laat het buigsegment enkele graden teruglopen door de veiligheidstipschakelaar (8) licht in te drukken, tot de buis ontspannen is. Trek de steekpen (4) uit en verwijder de gebogen buis. Bij het buigen ter plaatse kan het buigsegment ook worden afgetrokken, om de gebogen buis gemakkelijker te kunnen verwijderen. Laat het buigsegment altijd pas **na** het verwijderen van de buis weer naar de uitgangpositie teruglopen, anders kan de gemaakte bocht worden beschadigd. Bij het buigen van buizen van de persfittingssystemen dient men erop te letten dat de markering aan de buis door de meenemer (10) niet in het afdichtende gedeelte van de persverbinding ligt.

3.2. Buigen op maat

Indien een bocht zich op een bepaalde plaats van de buis moet bevinden, dient overeenkomstig de buisgrootte een lengtecorrectie te worden uitgevoerd. Voor een 90°-bocht/45°-bocht moet de in fig. 2 aangegeven correctie maat X in acht worden genomen. Hierbij dient de gewenste maat L met de waarde X te worden verkort. Indien bijv. een 90°-bocht bij de buisgrootte 22 met buigradius 77 de maat L 400 mm moet bedragen, dan moet de maatstreep op de buis bij 319 mm worden aangebracht. Deze streep dient dan – zoals in fig. 2 getoond – samen te vallen met de 0-markering aan het buigsegment. Hierbij dient er rekening mee te worden gehouden dat de correctie maat X een richtwaarde is en dat op basis van verschillende pijpmaterialen de correctie maat X eventueel moet worden aangepast.

3.3. Machinesteunen REMS Curvo, REMS Curvo 22V

Als toebehoren is de in hoogte verstelbare machinesteun 3B (toebehoren art. nr. 586100), en voor bevestiging aan de werkbank de in hoogte verstelbare machinesteun WB (toebehoren art.nr. 586150) verkrijgbaar.

3.4. Buigmeermiddel

Het veiligheidsinformatieblad vindt u op www.rems.de → Downloads → Veiligheidsinformatiebladen.

REMS Buigspray (toebehoren art.-nr. 140120) zorgt voor een ononderbroken smeefilm voor gereduceerde krachtinspanning en gelijkmatig buigen. Bestand tegen hoge druk, zuurvrij. Zonder cfk en dus onschadelijk voor de ozonlaag.

3.5. Spanningsbron (toebehoren, art.nr. 571578)

De spanningsbronnen dienen om het accugereedschap met netvoeding in plaats van accuvoeding te gebruiken. De spanningsbronnen zijn uitgerust met een stroom- en temperatuurbegrenzing. De bedrijfsstatus wordt met een led aangegeven. Bij een brandende led is het apparaat bedrijfsklaar. Als de led uitgaat of knippert, betekent dit dat de stroomsterkte te hoog of de temperatuur ontoelaatbaar is. In deze toestand kan de aandrijfmachine niet worden gebruikt. Na een wachttijd brandt de led weer en kan het werk worden voortgezet.

4. Service

Ongeacht het hieronder beschreven onderhoud wordt aanbevolen om de elektrische pijpibuiger, het snellaadapparaat en de accu ten minste één keer per jaar naar een geautoriseerde REMS klantenservice te brengen voor een inspectie en herhaalde controle van het elektrische apparaat. In Duitsland is zo'n herhaalde controle van elektrische apparaten volgens DIN VDE 0701-0702 verplicht en volgens het ongevalpreventievoorschrift DGUV-voorschrift 3 'Elektrische installaties en bedrijfsmiddelen' ook voor mobiele elektrische bedrijfsmiddelen voorgeschreven. Daarnaast dienen de voor de plaats van inzet geldende nationale veiligheidsbepalingen, regels en voorschriften in acht genomen en gevolgd te worden.

4.1. Onderhoud**⚠ WAARSCHUWING**

Vóór onderhoudswerkzaamheden altijd de netstekker uittrekken of de accu verwijderen!

Reinig het elektrische gereedschap regelmatig, vooral ook als het langere tijd niet wordt gebruikt. Houd de buigcontouren van buigsegment (1) en glijstuk (3) schoon. Reinig kunststof onderdelen (bijv. de kast) uitsluitend met de machine-reiniger REMS CleanM (art.-nr. 140119) of met milde zeep en een vochtige doek. Gebruik geen huishoudelijke reinigingsmiddelen. Deze bevatten allerlei chemicaliën die kunststof onderdelen kunnen beschadigen. Gebruik voor de reiniging in geen geval benzine, terpentijnolie, thinner of dergelijke producten. Zorg ervoor dat vloeistoffen nooit op of binnen in het elektrische gereedschap kunnen terechtkomen. Dompel het elektrische apparaat nooit in een vloeistof onder.

4.2. Inspectie/onderhoud**⚠ WAARSCHUWING**

Vóór onderhouds- en reparatiewerkzaamheden altijd de netstekker uittrekken of de accu verwijderen! Deze werkzaamheden mogen uitsluitend door gekwalificeerd vakpersoneel worden uitgevoerd.

Het aandrijfwerk loopt in een continue vetvulling en hoeft daarom niet te worden gesmeerd. De REMS pijpibuigers met universele motor hebben koolborstels. Deze verslijten en moeten daarom regelmatig worden gecontroleerd of vervangen door gekwalificeerd vakpersoneel of een geautoriseerde REMS klantenservice. Bij de aandrijfmachines op accu's verslijten de koolborstels van de gelijkstroommotoren. Deze kunnen niet worden vervangen; de complete gelijkstroommotor moet worden vervangen.

5. Storingen

5.1. Storing: Het buigsegment blijft tijdens het buigen staan, hoewel de motor loopt.

Oorzaak:

- Buis met te grote wanddikte gebogen.
- Slipkoppeling versleten.
- Koolborstels versleten.
- Accu leeg of defect (REMS Curvo 22V).

Oplossing:

- Alleen toegestane buizen gebruiken.
- De slipkoppeling door gekwalificeerd vakpersoneel of een geautoriseerde REMS klantenservice laten vervangen.
- De koolborstels resp. gelijkstroommotor door gekwalificeerd vakpersoneel of een geautoriseerde REMS klantenservice laten vervangen.
- Accu met snellaadapparaat opladen of accu vervangen.

5.2. Storing: De buisbocht wordt niet rond.

Oorzaak:

- Verkeerd buigsegment/glijstuk.
- Versleten glijstuk.
- Beschadigde buis.

Oplossing:

- Buigsegment/glijstuk in overeenstemming met de buis gebruiken.
- Glijstuk vervangen.
- Alleen onbeschadigde buizen gebruiken.

5.3. Storing: De buis glijdt tijdens het buigen uit de meenemer (10).

Oorzaak:

- Meenemer verbogen of versleten.
- De buis steekt te weinig uit de meenemer uit.

Oplossing:

- Buigsegment (1) vervangen.
- Leg de buis zo in het buigsegment, dat het buiseinde ten minste 10 mm uit de meenemer uitsteekt.

5.4. Storing: De machine loopt niet aan.

Oorzaak:

- Aansluitkabel defect.
- Machine defect.
- Koolborstels versleten.
- Accu (17) leeg of defect (REMS Curvo 22V).
- Led van de machinetoestandscontrole (fig. 1c (18)) brandt rood (REMS Curvo 22V).
- Led van de machinetoestandscontrole (fig. 1c (18)) brandt rood vanwege overbelasting (REMS Curvo 22V).
- Led van de machinetoestandscontrole (fig. 1c (18)) knippert rood vanwege overschrijding van de motortemperatuur (REMS Curvo 22V).

Oplossing:

- Aansluitkabel door gekwalificeerd vakpersoneel of een geautoriseerde REMS klantenservice laten vervangen.
- De machine door gekwalificeerd vakpersoneel of een geautoriseerde REMS klantenservice laten repareren.
- De koolborstels door gekwalificeerd vakpersoneel of een geautoriseerde REMS klantenservice laten vervangen.
- Accu met snellaadapparaat opladen of accu vervangen.
- Ongeschikte accu ingestoken. Bruikbare accu's zie 1.5.
- Enkele seconden wachten tot de led groen brandt.
- Wachten tot de led groen brandt. Het REMS accugereedschap inschakelen en onbelast laten draaien om de afkoeltijd te verkorten.

6. Verwijdering

De aandrijfmachines, accu's en snellaadapparaten mogen na hun gebruiksduur niet met het huisvuil worden verwijderd. Ze moeten in overeenstemming met de wettelijke voorschriften worden verwijderd. Lithiumbatterijen en accupacks van alle batterijsystemen mogen alleen in lege toestand worden verwijderd; bij niet volledig lege lithiumbatterijen en accupacks moeten alle contacten bijv. met isolatietape worden afgedekt.

7. Fabrieksgarantie

De garantietijd bedraagt 12 maanden vanaf de overhandiging van het nieuwe product aan de eerste gebruiker. Het tijdstip van de overhandiging dient te worden bewezen aan de hand van het originele aankoopbewijs, waarop de koopdatum en productnaam vermeld moeten zijn. Alle defecten die tijdens de garantieperiode optreden en die aantoonbaar aan fabricage- of materiaalfouten te wijten zijn, worden gratis verholpen. Door deze garantiwerkzaamheden wordt de garantieperiode voor het product niet verlengd of vernieuwd. Schade die te wijten is aan natuurlijke slijtage, onvakkundige behandeling of misbruik, niet-naleving van bedrijfsvoorschriften, ongeschikte bedrijfsmiddelen, buitensporige belasting, oneigenlijk gebruik, eigen ingrepen of ingrepen door derden of aan andere oorzaken waar REMS niet verantwoordelijk voor is, is van de garantie uitgesloten.

Garantiwerkzaamheden mogen uitsluitend door een geautoriseerde REMS klantenservice worden uitgevoerd. Reclamaties worden uitsluitend erkend, indien het product zonder voorafgaande ingrepen, in niet-gedemonteerde toestand bij een geautoriseerde REMS klantenservice wordt ingeleverd. Vervangen producten en onderdelen worden eigendom van REMS.

De kosten voor de verzending naar en van de klantenservice zijn voor rekening van de gebruiker.

Een overzicht van de REMS klantenservices kan op internet worden geraadpleegd onder www.rems.de. Voor landen die niet in deze lijst zijn opgenomen, dient het product te worden ingeleverd bij het SERVICE-CENTER, Neue Rommelshäuser Straße 4, 71332 Waiblingen, Deutschland. De wettelijke rechten van de gebruiker, met name de garantierechten tegenover de verkoper in het geval van gebreken, de rechten bij opzettelijk plichtsverzuim en de rechten op basis van de productaansprakelijkheid, worden door deze garantie niet beperkt.

Voor deze garantie is het Duitse recht van toepassing met uitsluiting van de verwijzingsbepalingen van het Duits internationaal privaatrecht en met uitsluiting van het Verdrag der Verenigde Naties inzake internationale koopovereenkomsten betreffende roerende zaken (CISG). De garantiegever van deze wereldwijd geldende fabrieksgarantie is REMS GmbH & Co KG, Stuttgarter Str. 83, 71332 Waiblingen, Deutschland.

8. Onderdelenlijsten

Onderdelenlijsten vindt u op www.rems.de → Downloads → Parts lists.

Översättning av originalbruksanvisningen

Fig. 1–2

1 Bocksegment	11 Stöd 35–50
2 Fyrkantmedbringare	12 Fyrkantmedbringare 35–50
3 Glidstycke	13 Stöd 10–40
4 Glidstycksbult	14 Fyrkantmedbringare 10–40
5 Vänster fästhål	15 Stöd nedtill
6 Höger fästhål	16 Låsbul
7 Ställring/slid för rotationsriktning	17 Batteri
8 Säkerhets-strömbrytare	18 Maskintillståndskontroll
9 Motorhandtag	19 Stegvis laddningstillståndskontroll
10 Medbringare	

Fig. 2

① Bockningssegment och glidstycke för rör Ø mm/tum

R mm	Bockradie mm av böjens neutrala axel (DVGW GW 392)
X mm	Korrekturmått mm
s mm	Väggtjocklek
¹⁾	Hårda, halvhårda kopparrör, även tunnväggiga, EN 1057
²⁾	Hårda kopparrör EN 1057
³⁾	Enligt DVGW-arbetsblad GW 392 för hårda och halvhårda kopparrör Ø 28 mm minsta bockningsradie 114 mm krävs. Väggtjocklek ≥ 0,9 mm.
▲	Fyrkantmedbringare 10–40, stöd 10–40 (Art.nr 582120) krävs.
■	Fyrkantmedbringare 35–50, stöd 35–50 (Art.nr 582110) krävs.
Cu:	Hårda, halvhårda, mjuka kopparrör, även tunnväggiga, EN 1057
Cu 12735:	Kopparrör K65 för kyl- och luftkonditioneringsteknik enligt EN 12735-1, EN 12449
St 10312:	Rostfria stålror i pressmuffsystemen EN 10312, serie 2, EN 10088, EN 10217-7
St 1127:	Rostfria stålror EN ISO 1127, EN 10217-7
St 10305-U:	Plastisolerade mjuka C-stälror för pressmuffsystemen EN10305-3
St 10305:	Mjuka precisionsstälror EN 10305-1, EN 10305-2, EN 10305-3, C-stälror EN 10305-3
St 10255:	Stälror (gångror) EN 10255
St 50086:	Elinstallationsrör EN 50086
U:	Plastisolerad
V:	Plaströr med metallinlägg för pressfitting-system

Allmänna säkerhetsanvisningar för elverktyg

⚠ VARNING

Läs alla säkerhetsanvisningar, instruktioner, illustrationer och tekniska data som detta elverktyg är försett med. Om du ignorerar följande instruktioner kan elektrisk stöt, brand och/eller svåra personskador bli resultatet.

Spara alla säkerhetsanvisningar och instruktioner för framtida bruk.

Begreppet "Elverktyg" som används i säkerhetsanvisningarna avser nätdrivna elektriska verktyg (med nätkabel) eller elektriska verktyg drivna med uppladdningsbara batterier (utan nätkabel).

1) Arbetsplatssäkerhet

- Håll arbetsområdet rent och väl belyst. Oordning eller obelysta arbetsområden kan leda till olyckor.
- Arbeta inte med elverktyget i explosionsfarlig miljö där det finns brännbara vätskor, gaser eller damm. Elverktyg alstrar gnistor som kan tända eld på damm eller ångor.
- Håll barn och andra personer på avstånd under arbetet med elverktyget. Om du distraheras kan du tappa kontrollen över elverktyget.

2) Elektrisk säkerhet

- Elverktygets anslutningskontakt måste passa i kontaktuttaget. Det är inte tillåtet att göra några som helst ändringar på kontakten. Använd inga adapterkontakter tillsammans med elverktyg som är jordade. Oförändrade kontakter och passande kontaktuttag minskar risken för elektrisk stöt.
- Undvik kroppskontakt med jordade ytor som de som finns på rör, värmeagregat, spisar och kylskåp. Det finns en förhöjd risk för elektrisk stöt när din kropp är jordad.
- Håll elverktyg borta från regn och fukt. Om det tränger in vatten i ett elverktyg ökar risken för elektrisk stöt.
- Använd inte anslutningskabeln för att bära elverktyget, hänga upp det eller för att dra ut kontakten ur kontaktuttaget. Håll anslutningskabeln på avstånd från värme, olja, vassa kanter eller rörliga delar. Skadade eller intrasslade anslutningskablar ökar risken för elektrisk stöt.
- Om du använder ett elverktyg utomhus får du endast använda förlängningskablar som är avsedda för utomhusbruk. Om en förlängningskabel som är avsedd för utomhusbruk används minskar risken för elektrisk stöt.
- Om det inte går att undvika att använda elverktyget i fuktig miljö ska en jordfelsbrytare användas. Risken för elektrisk stöt minskar om en jordfelsbrytare används.

3) Personers säkerhet

- Var uppmärksam, tänk på vad du gör och använd ditt sunda förnuft när du arbetar med ett elverktyg. Använd inte elverktyg om du är trött eller påverkad av droger, alkohol eller medicin. Om du är oaktsam ett kort ögonblick när du använder elverktyget kan det medföra allvarliga personskador.
- Bär personlig skyddsutrustning och alltid skyddsglasögon. Om du bär personlig skyddsutrustning som filterande halvmask, halksäkra skyddsskor, skyddshjälm eller hörselskydd, beroende på typ av elverktyg och hur elverktyget ska användas, minskar risken för olyckor.

- Undvik oavsiktlig idrifttagning. Försäkra dig om att elverktyget är avstängt innan strömförsörjningen och/eller batteriet ansluts, du lyfter upp eller bär det. Om du har fingret på strömbrytaren när du bär elverktyget, eller har startat elverktyget när det ansluts till strömförsörjningen kan det leda till olyckor.
- Avlägsna inställningsverktyg eller skruvnycklar innan du sätter på elverktyget. Ett verktyg eller en nyckel som befinner sig i en roterande del på elverktyget kan medföra skador.
- Undvik onormal kroppshållning. Se till att du står stadigt och alltid håller balansen. På så sätt har du bättre kontroll över elverktyget när det uppstår oväntade situationer.
- Bär lämpliga kläder. Bär inte löst sittande kläder eller smycken. Håll hår och kläder borta från rörliga delar. Löst sittande kläder, smycken eller långt hår kan fastna i rörliga delar.
- Om det är möjligt att montera dammuppsugnings- och uppfångningsanordningar ska de anslutas och användas riktigt. Genom att använda en dammuppsugning minskar risken för skador till följd av damm.
- Invagga inte dig själv i falsk säkerhet och ignorera inte säkerhetsreglerna för elverktyg, även om du efter längre användning är väl förtrogen med elverktyget. Oförsiktigt handlande kan inom bråkdelar av en sekund leda till allvarliga personskador.

4) Användning och behandling av elverktyget

- Överbelasta inte elverktyget. Använd det elverktyg som är lämpligt för det arbete du tänker utföra. Med ett lämpligt elverktyg arbetar du bättre och säkrare inom det angivna effektområdet.
- Använd inte elverktyget om strömbrytaren är defekt. Ett elverktyg som inte längre kan startas och stängas av är farligt och måste repareras.
- Dra ut kontakten ur eluttaget och/eller ta bort ett avtagbart batteri innan du gör inställningar på verktyget, byter ut tillbehörsdelar eller lägger undan elverktyget. Denna försiktighetsåtgärd förhindrar att elverktyget startas oavsiktligt.
- Förvara elverktyg som inte används utom räckhåll för barn. Låt inte personer som inte känner till hur elverktyget fungerar eller som inte har läst dessa anvisningar använda elverktyget. Elverktyg är farliga om de används av oerfarna personer.
- Vårda elverktyg och använd tillbehör med omsorg. Kontrollera att rörliga delar fungerar felfritt och inte klämmer någonstans, om delar har gått sönder eller är så skadade att de har en negativ inverkan på elverktygets funktion. Låt reparera skadade delar innan du använder elverktyget. Många olyckor beror på att elverktyg underhålls dåligt.
- Håll skärverktyg vassa och rena. Noggrant rengjorda skärverktyg med vassa skärkanter kläms fast mindre ofta och är lättare att styra.
- Använd elverktyg, använda tillbehör, arbetsverktyg osv. i enlighet med dessa anvisningar. Ta hänsyn till arbetsvillkoren och den aktivitet som utförs. Om elverktyg används på annat sätt än det de är avsedda för kan det uppstå farliga situationer.
- Håll handtag och greppytor torra, rena och fria från olja och fett. Glatta handtag och greppytor förhindrar säker hantering och kontroll över elverktyget i oväntade situationer.
- Användning och behandling av batteridrivna verktyg
 - Ladda batterierna enbart i laddare som rekommenderas av tillverkaren. För en laddare som är avsedd för en viss typ av batterier finns det risk för brand om den används med andra batterier.
 - Använd endast batterier som är avsedda att användas i elverktyg. Om andra batterier används kan det leda till skador och risk för brand.
 - Håll det batteri som inte används på avstånd från gem, mynt, nycklar, spikar, skruvar eller andra mindre metallföremål som skulle kunna orsaka en överbrygning av kontakterna. En kortslutning mellan batteripolerna kan leda till brännskador eller brand.
 - Om batteriet används på ett felaktigt sätt kan det rinna ut vätska ur det. Undvik kontakt med vätskan. Vid kortvarig kontakt, skölj av med vatten. Om du får vätskan i ögonen måste du kontakta en läkare. Batterivätska som rinner ut kan leda till irritation på huden eller brännskador.
 - Använd aldrig ett skadat eller förändrat batteri. Skadade eller förändrade batterier kan förhålla sig på ett oväntat sätt och leda till brand, explosion eller skaderisker.
 - Utsätt aldrig ett batteri för eld eller höga temperaturer. Eld och temperaturer över 130 °C kan förorsaka en explosion.
 - Följ alla anvisningar om laddning och ladda aldrig upp batteriet eller det batteridrivna verktyget utanför det temperaturområde som anges i bruksanvisningen. Felaktig uppladdning eller uppladdning utanför det tillåtna temperaturområdet kan förstöra batteriet och öka brandrisken.
- Service
 - Låt endast kvalificerad fackpersonal reparera ditt elverktyg och endast med originalreservdelar. Därmed säkerställs att elverktyget förblir säkert.
 - Underhåll aldrig skadade batterier. Allt underhåll av batterier får endast utföras av tillverkaren eller en auktoriserad REMS kundtjänstverkstad.

Säkerhetsanvisningar för elektriska rörbockare

⚠ VARNING

Läs alla säkerhetsanvisningar, instruktioner, illustrationer och tekniska data som detta elverktyg är försett med. Om du ignorerar följande instruktioner kan elektrisk stöt, brand och/eller svåra personskador bli resultatet.

Spara alla säkerhetsanvisningar och instruktioner för framtida bruk.

- Använd inte elverktyget om det är skadat. *Risk för olycka.*
- Grip under bockningen inte in mellan röret och bocksegmentet. *Risk för personskada.*
- Skydda personer som finns i närheten vid arbetet när röret som rör sig bockas. *Risk för personskada!*
- Var försiktig när du böjer rör med REMS rörbockare. Den utvecklar en hög böjkräft. *Vid en icke ändamålsenlig användning finns risk för personskada.*
- Låt aldrig det elektriska verktyget vara igång utan uppsikt. Stäng vid längre arbetspauser av det elektriska verktyget och dra ur nätkontakten/batteriet. *Elektriska maskiner kan innebära faror som kan orsaka sak- och/eller personskaador om de lämnas utan uppsikt.*
- Elverktyget får bara överlämnas till instruerade personer. *Ungdomar får endast använda elverktyget om de är över 16 år gamla och om det är nödvändigt för dem att göra det i utbildningssyfte och de arbetar under uppsikt av en utbildad person.*
- Barn och personer, som på grund av sin fysiska, sensoriska eller mentala förmåga eller bristande erfarenhet eller kunskap inte är i stånd att säkert hantera det elektriska verktyget, får inte använda det elektriska verktyget utan uppsikt eller anvisningar av en ansvarig person. *Annars finns risk för felhantering och personskaador.*
- Kontrollera anslutningsledningen till elverktyget och förlängningskablar regelbundet med avseende på skador. *Låt vid skador dessa bytas ut kvalificerad fackpersonal eller av en auktoriserad REMS kundtjänstverkstad.*
- Använd endast godkända förlängningskablar med motsvarande märkning med tillräckligt ledningstvårsnitt. *Använd förlängningskablar upp till en längd på 10 m med ledningstvårsnitt 1,5 mm², på 10–30 m med ledningstvårsnitt på 2,5 mm².*
- REMS bockspray i sprayburkar är miljövänlig men innehåller lättantändlig drivgas (butan). Sprayburkar står under tryck, de får inte öppnas med våld. Skydda sådana sprayburkar mot solstrålning och uppvärmning över 50°C. *Sprayburkar kan spricka sönder, skaderisk.*

Säkerhetsanvisningar för uppladdningsbara batterier, snabbbladdare och spänningsförsörjningar

⚠️ **WARNING**

Läs alla säkerhetsanvisningar, instruktioner, illustrationer och tekniska data som detta elverktyg är försett med. Om du inte följer instruktionerna kan det uppstå en elektrisk stöt, brand och/eller allvarliga personskaador.

Spara alla säkerhetsanvisningar och instruktioner för framtida bruk.

Se även www.rems.de → Downloads → Bruksanvisningar och www.rems.de → Downloads → Säkerhetsdatablad → Batterier.

Symbolförklaring

⚠️ **WARNING**

Fara med medelstor risk, som om den ej beaktas, skulle kunna ha död eller svåra personskaador (irreversibla) till följd.

⚠️ **OBSERVERA**

Fara med låg risk, som om den ej beaktas, skulle kunna ha måttliga personskaador (reversibla) till följd.

OBS

Materialskaador, ingen säkerhetsanvisning! Ingen risk för personskaador.



Före idrifttagning läs igenom bruksanvisningen



Använd hörselskydd



Det elektriska verktyget motsvarar skyddsklass II



Ej avsedd för utomhusbruk



Miljövänlig kassering



EG-märkning om överensstämmelse

1. Tekniska data

Ändamålsenlig användning

⚠️ **WARNING**

REMS Curvo och REMS Curvo 22V är avsedda för kallbockning av rör upp till 180°. REMS Curvo 50 är avsedd för kallbockning av rör upp till 90°. Alla andra användningssätt är icke ändamålsenliga och tillåts därför inte.

1.1. Leveransens omfattning

REMS Curvo:	Elektrisk rörbockare, glidstycksbult, bocksegment och glidstycken enligt beställt set, bruksanvisning, stålplåtslåda.
REMS Curvo 50:	Elektrisk rörbockare, fyrkantmedbringare 35–50, stöd 35–50, glidstycksbult, bruksanvisning, transportlåda.
REMS Curvo 22V:	Batteridriven rörbockare, batteri Li-Ion, snabbbladdare, glidstycksbult, bocksegment och glidstycken enligt beställt set bruksanvisning, stålplåtslåda.

1.2. Artikelnummer

REMS Curvo huvudmaskin	580000
REMS Curvo 50 huvudmaskin	580100
REMS Curvo 22V huvudmaskin	580004
Fyrkantmedbringare 35–50, stöd 35–50 (REMS Curvo 50)	582110
Fyrkantmedbringare 10–40, stöd 10–40 (REMS Curvo 50)	582120
Glidstycksbult	582036
Snabbbladdare Li-Ion 100–240V, 90W (REMS Curvo 22V)	571585
Snabbbladdare Li-Ion 100–240V, 290W (REMS Curvo 22V)	571587
Batteri Li-Ion 21,6V, 5,0 Ah (REMS Curvo 22V)	571581
Batteri Li-Ion 21,6V, 9,0 Ah (REMS Curvo 22V)	571583
Spänningsförsörjning 220–240V, 21,6V, 40A (REMS Curvo 22V)	571578
REMS bockspray, 400 ml	140120
Maskinhållare 3B	586100
Maskinhållare WB	586150
Stålplåtslåda (REMS Curvo)	586000
Stålplåtslåda (REMS Curvo 22V)	566030
Transportlåda (REMS Curvo 50)	590160
Stålplåtslåda (bocksegment o. glidstycken för REMS Curvo 50)	586012
REMS CleanM, Maskinrengöringsmedel	140119
Bocksegment och glidstycken	se Fig. 3

1.3. Arbetsområde

Vid sakkunnigt utförd kallbockning får inga sprickor eller veck uppstå. Rörkvaliteter och mått som inte garanterar detta är inte lämpliga för bockning med REMS Curvo, REMS Curvo 50 och REMS Curvo 22V.

Hårda kopparrör är enligt DIN EN 1057 upp till Ø 18 mm böjliga i kallt tillstånd och vissa minsta bockradier ska beaktas. Bocksegment och glidstycken för större bockradier finns att beställa.

REMS Curvo

- Hårda, halvhårda, mjuka kopparrör, även med tunna väggar, Ø 10–35 mm, Ø $\frac{3}{8}$ – $1\frac{1}{8}$ ".
- Mjuka mantlade kopparrör, även med tunna väggar, Ø 10–18 mm.
- Kopparrör med tjocka väggar K65 för kyl- och luftkonditioneringsteknik EN 12735-1 Ø $\frac{3}{8}$ – $1\frac{1}{8}$ ".
- Rostfria stålrör för pressfitting-system Ø 12–28 mm.
- C-stålrör, också mantlade, för pressmuffsystemen Ø 12–28 mm.
- Mjuka precisionsstålrör Ø 10–28 mm.
- Stålrör DIN EN 10255 (DIN 2440) $\frac{1}{4}$ "– $\frac{3}{4}$ ".
- Elinstallationsrör DIN EN 50086 Ø 16–32 mm.
- Plaströr med metallinlägg Ø 14–40 mm.

Största bockningsvinkel

180°

REMS Curvo 50

- Stålrör DIN EN 10255 (DIN 2440) Ø $\frac{1}{4}$ "– $1\frac{1}{4}$ ".
- Rostfria stålrör EN ISO 1127, EN 10217-7 Ø $\frac{1}{2}$ – $1\frac{1}{4}$ ", s ≤ 2,6 mm.
- Hårda, halvhårda och mjuka kopparrör Ø 10–42 mm.
- Tunnväggiga kopparrör Ø 10–35 mm.
- Kopparrör med tjocka väggar K65 för kyl- och luftkonditioneringsteknik EN 12735-1 Ø $\frac{3}{8}$ – $1\frac{1}{8}$ ".
- Rostfria rör i pressmuffsystemen Ø 12–42 mm.
- (Mantlade) C-stålrör för pressfitting-system Ø 12–42 (28) mm.
- Plaströr med metallinlägg Ø 14–50 mm.
- Mjuka precisionsstålrör Ø 10–28 mm.
- Elektroinstallationsrör DIN EN 50086 Ø 16–32 mm.

Största bockningsvinkel

90°

REMS Curvo 22V

- Hårda, halvhårda, mjuka kopparrör, även med tunna väggar, Ø 10–28 mm, Ø $\frac{3}{8}$ – $1\frac{1}{8}$ ".
- Mjuka mantlade kopparrör, även med tunna väggar, Ø 10–18 mm.
- Kopparrör med tjocka väggar K65 för kyl- och luftkonditioneringsteknik EN 12735-1 Ø $\frac{3}{8}$ – $1\frac{1}{8}$ ".
- Rostfria stålrör för pressfitting-system Ø 12–28 mm.
- C-stålrör, också mantlade, för pressmuffsystemen Ø 12–28 mm.
- Mjuka precisionsstålrör Ø 10–28 mm.
- Stålrör DIN EN 10255 (DIN 2440) Ø $\frac{1}{4}$ – $\frac{3}{4}$ ".
- Elinstallationsrör DIN EN 50086 Ø 16–25 mm.
- Plaströr med metallinlägg Ø 14–40 mm

Största bockningsvinkel

180°

Arbetsområde

REMS Curvo, REMS Curvo 50,	
REMS Curvo 22V	–10 °C – +60 °C (14 °F – +140 °F)
Batteri	–10 °C – +60 °C (14 °F – +140 °F)
Snabbbladdare	0 °C – +40 °C (32 °F – +104 °F)
Spänningsförsörjning	–10 °C – +45 °C (14 °F – +113 °F)
Lagertemperaturområde	>0 °C (32 °F)

1.4. Varvtal

	Curvo	Curvo 50	Curvo 22V
Steglös varvvalsreglering	0...4 min ⁻¹	0...1 min ⁻¹	0...3,33 min ⁻¹

1.5. Elektriska data

REMS Curvo, REMS Curvo 50	230 V~; 50–60 Hz; 1000 W eller 110 V~; 50–60 Hz; 1000 W intermittent drift S3 15% (AB 2/14 min), skyddsisolerad, radiostörningskyddad. Skyddstyp IP 20.
REMS Curvo 22 V	21,6 V =; 5,0 Ah; 21,6 V =; 9,0 Ah
Snabb batteriladdare	Ingående 100–240 V~; 50–60 Hz; 90 W 21,6 V = Utgående Skyddsisolerad, radioavstörd
Snabb batteriladdare	Ingående 100–240 V~; 50–60 Hz; 290 W Utgående 21,6 V = Skyddsisolerad, radioavstörd
Spänningsförsörjning 21,6 V (Art. nr. 571578)	Ingående 220–240 V~; 50–60 Hz Utgående 21,6 V =; 40 A Skyddsisolerad, radioavstörd

1.6. Mått (mm)

L×B×H:	Curvo 585×215×140 (23"×8½"×5½")	Curvo 50 640×240×95 (25"×9½"×3¾")	Curvo 22 V 510×290×140 (20"×11½"×5½")
--------	--	--	--

1.7. Vikt

Drivmaskin	8,3 kg (18,3 lb)	16,9 kg (37,3 lb)	7,7 kg (utan batteri) (17,0 lb)
Bocksegment	0,2..3,8 kg (0,4..8,4 lb)	4,44..7,8 kg (9,7..17,2 lb)	0,2..3,5 kg (0,4..7,7 lb)
Glidstycke	0,1..0,2 kg (0,2..0,4 lb)	0,2..0,4 kg (0,4..0,9 lb)	0,1..0,2 kg (0,2..0,4 lb)
Stickbultar	0,4 kg (0,9 lb)	0,4 kg (0,9 lb)	0,4 kg (0,9 lb)
REMS batteri Li-Ion 21,6 V, 5,0 Ah 21,6 V, 9,0 Ah			0,8 kg (1,8 lb) 1,1 kg (2,4 lb)

1.8. Bullerinformation

Ljudnivå på arbetsplatsen	93 dB (A)	92 dB (A)	81 dB (A)
Ljudtrycksnivå	L _{pa} = 86 dB (A)	88 dB (A)	75 dB (A)
Ljudeffektnivå	L _{wa} = 97 dB (A)	88 dB (A)	88 dB (A)
Osäkerhet	K = 3 dB (A)		

1.9. Vibrationer

Viktat effektivvärde för accelerationen	< 2,5 m/s ² K = 1,5 m/s ²	2,5 m/s ²	2,5 m/s ²
--	--	----------------------	----------------------

Det angivna vibrationsemissionsvärdet har uppmätts enligt ett standardiserat test och kan användas som grund för jämförelse med andra maskiner. Det angivna vibrationsemissionsvärdet kan även användas för en inledande uppskattning av emissionen.

⚠ OBSERVERA

Vibrationsemissionsvärdet kan avvika från det angivna värdet vid användning av maskinen, detta beror på sättet som maskinen används på. Det är en fördel att fastställa säkerhetsangivning för användaren.

2. Igångsättning

⚠ OBSERVERA

Observera och följ nationella föreskrifter för manuellt hanterade lastvikter.

2.1. Elektrisk anslutning

⚠ VARNING

Beakta nätspänningen! Innan den elektriska rörbockaren resp. snabbbladdaren eller spänningsförsörjningen ansluts, kontrollera att spänningen som anges på typskylten motsvarar nätspänningen. På byggarbetsplatser, i fuktig omgivning, inom- och utomhus eller på jämförbara uppställningsplatser får den elektriska rörbockaren endast drivas från nätet via en FI-brytare (felströmsskyddsbrytare) som avbryter energitillförseln så snart avledningsströmmen till jorden överskrider 30 mA för 200 ms.

Batterier (Fig. 1c (17))

Djupurladdning genom underspänning

Batterier Li-Ion får inte komma under en viss spänningsnivå eftersom batteriet annars kan skadas genom "djupurladdning", se stegvis laddningstillståndsdiktor. Cellerna i REMS batterier Li-Ion har vid leveransen laddats till ca 40 %. Därför måste batterier Li-Ion laddas före användning och sedan laddas regelbundet. Om denna föreskrift från celltillverkaren inte följs kan batteriet Li-Ion skadas till följd av djupurladdning.

Djupurladdning genom lagring

Om ett relativt lågt laddat batteri Li-Ion lagras kan den vid längre lagring djupurladdas genom självurladdning och därmed skadas. Batterier Li-Ion måste därför laddas före lagring och laddas upp igen senast var sjätte månad, och före ny belastning måste de laddas på nytt.

OBS

Ladda batteriet före användning. Batterier Li-Ion ska regelbundet laddas för att undvika djupurladdning. Vid djupurladdning skadas batteriet.

Använd enbart REMS snabbbladdare för uppladdning. Nya batterier Li-Ion och batterier som inte används under en längre tid när först full kapacitet efter flera laddningar. Det är inte tillåtet att ladda inte återuppladdningsbara batterier.

Maskintillståndskontroll, REMS Curvo 22 V

REMS Curvo 22 V är utrustad med en elektronisk maskintillståndskontroll (Fig. 1c (18)) med en 2-färgad grön/röd lysdiod. Lysdioden lyser grönt när batteriet är fulladdat eller fortfarande är tillräckligt laddat. Lysdioden lyser rött när batteriet måste laddas. Om detta tillstånd uppstår under bockning måste bockningen slutföras med ett laddat li-ion batteri. Vid för hög belastning lyser lysdioden rött och REMS Curvo 22 V stängs av. Efter en kort väntetid lyser lysdioden grönt igen och bockningen kan fortsättas. Lysdioden blinkar rött om motortemperaturen har överskridits. Efter en kort avsvälningstid lyser lysdioden grönt igen och bockningen kan fortsättas. Avsvälningstiden förkortas om REMS Curvo 22 V får gå på tomgång. Lysdioden lyser rött om ett icke godkänt batteri har satts i. Om REMS Curvo 22 V inte används slocknar lysdioden efter ca 2 timmar men tänds igen när den slås på igen.

Stegvis laddningstillståndsdiktor (Fig. 1c (19)) för de uppladdningsbara batterierna Li-Ion 21,6 V

Den stegvisa laddningstillståndsdiktorn visar laddningstillståndet hos det uppladdningsbara batteriet med hjälp av 4 lysdioder. Efter ett tryck på knappen med batterisymbolen lyser minst en lysdiod under några sekunder. Ju flera lysdioder som lyser grönt, desto högre är det uppladdningsbara batteriets laddningstillstånd. Om en lysdiod blinkar rött måste batteriet laddas upp.

Snabbbladdare (tillbehör art.nr 571585)

Om nätkontakten har satts i lyser den vänstra kontrollampen kontinuerligt grönt. Om batteriet sitter i snabbbladdaren blinkar den gröna kontrollampen och batteriet laddas. Om den gröna kontrollampen lyser kontinuerligt är batteriet uppladdat. Om den röda kontrollampen blinkar är batteriet defekt. Om den röda kontrollampen lyser kontinuerligt ligger temperaturen hos snabbbladdaren och/eller batteriet utanför det tillåtna arbetsområdet mellan 0°C och +40°C.

OBS

Snabbbladdaren är inte avsedd för utomhusbruk.

2.2. Välja bockningsverktyg

REMS Curvo (Fig. 1a), REMS Curvo 22 V (Fig. 1c)

Sätt på ett bocksegment (1) motsvarande rörets storlek på fyrkantmedbringaren (2). Fästet är så utformat att bocksegmentet endast kan sättas på fullständigt i en riktning. Lägg fram ett glidstycke (3) och bulten (4) motsvarande resp. rörstorlek i beredskap.

REMS Curvo 50 (Fig. 1b), Ø 35–50

Sätt på ett bocksegment (1) motsvarande rörets storlek på fyrkantmedbringaren 35–50 (12). Fästet är så utformat att bocksegmentet endast kan sättas på fullständigt i en riktning. Lägg fram ett glidstycke (3), stödet 35–50 (11) och bulten (4) motsvarande resp. rörstorlek i beredskap.

REMS Curvo 50 (Fig. 1b), Ø 10–40

Ta loss fyrkantmedbringaren 35–50 (12) och sätt i fyrkantmedbringaren 10–40 (14) i huvudmaskinen. Sätt på ett bocksegment (Fig. 1a (1)) motsvarande rörets storlek på fyrkantmedbringaren 10–40 (14). Fästet är så utformat att bocksegmentet endast kan sättas på fullständigt i en riktning. Lägg fram ett glidstycke (3), stödet 10–40 (13) och bulten (4) motsvarande resp. rörstorlek i beredskap.

OBS

Med REMS Curvo 50 måste för alla storlekar stödet 35–50 (11) resp. stödet 10–40 (13) monteras ovanför glidbacken och bocksegmentet. Till och med storlekarna 24 R75 (¾" R75) måste dessutom stödet nedtill (15) monteras. Detta hängs på ena sidan in vid fyrkantmedbringaren 10–40 (14), och på den andra sidan sätts den i huset med låsbulten (16) i det yttersta infästningshålet på stödet (15) (se 3.1.).

Vid bockning utan detta stöd nedtill skadas huvudmaskinen!

3. Drift



Använd hörselskydd

3.1. Arbetsförlopp

Vrid/skjut ställringen/sliden (7) till »L« (bakåtdrift). Tryck på säkerhetsströmbrytaren (8) och ta samtidigt tag runt motorhandtaget (9). Bocksegmentet vrids sig medurs till sin utgångsposition mot ett fast anslag. Släpp säkerhetsströmbrytaren helst **innan** det fasta anslaget nås så att bocksegmentet kommer fram till anslaget i slutet av utrullningsfasen så att den inbyggda slirkopplingen

inte belastas i onödan. Vrid/skjut ställningen/sliden (7) till »R« (framåt drift). Lägg in röret i bocksegmentet så att röränden sticker ut minst 10 mm över medbringaren (10). Vid rörstorlekarna 22–50 mm ska röret tryckas in i bocksegmentets radie. Lägg mot det tillhörande glidstycket (3) och stick in bulten (4) i det tillhörande hålet på apparaten.

OBS

Med REMS Curvo 50 måste för alla storlekar stödet 35–50 (11) resp. stödet 10–40 (13) monteras ovanför glidbacken och bockformstycket. Till och med storlekarna 24 R75 (3/4" R75) måste dessutom stödet nedtill (15) monteras. Detta hängs på ena sidan in vid fyrkantmedbringaren 10–40 (14), och på den andra sidan sätts den i huset med låsbulten (16) i det yttersta infästningshålet på stödet (15) (se 3.1.).

Vid bockning utan detta stöd nedtill skadas huvudmaskinen!

Se till att bulten (4) för storlekarna upp till 22 mm sticks in i det vänstra fästhålet (5) och för storlekar från 28 mm sticks in i det högra fästhålet (6).

Tryck på säkerhets-strömbrytaren (8), röret bockas. Tryck bara lätt på brytaren mot slutet av den önskade bockningen. På så sätt kommer man fram till slutpunkten långsamt och exakt. På varje bocksegment finns en skala som tillsammans med markeringen/den yttre kanten på glidstycket möjliggör en exakt tillverkning av krökar upp till 180° / Curvo 50 upp till 90°. Tänk på att olika material fjädrar tillbaka olika mycket. Om en 180° / Curvo 50: 90° krök tillverkas och ändläget har nåtts verkar slirkopplingen igen. Släpp säkerhets-strömbrytaren **omedelbart**. Vrid/skjut ställningen/sliden (7) till »L« (bakåt drift). Låt bocksegmentet gå tillbaka något genom att trycka lätt på säkerhets-strömbrytaren tills röret spänns av. Dra ur bulten (4) och ta bort det bockade röret. Vid bockning på plats kan man för att underlätta borttagningen av det bockade röret även dra av bocksegmentet. Låt inte bocksegmentet återgå till utgångspositionen förrän **efter** att röret tagits bort, annars kan den tillverkade kröken skadas. När man bockar rör för pressmuffsystem, måste man se till att märket som medbringaren (10) efterlämnar på röret inte hamnar i pressmuffans tätningssområde.

3.2. Måttbestämd bockning

Om en böj ska befinna sig på en viss plats på röret måste en längdkorrektur göras motsvarande rörstorleken. För en 90°-böj/45°-böj ska man använda korrekturmått X som finns angivet i fig. 2. Börmåttet L ska då kortas av med X. Ska t.ex. en 90°-krök med en rörstorlek 22 med bockradie 77 ha måttet L = 400 mm, så ska måttstrecket på röret placeras vid 319 mm. Detta streck ska sedan, som Fig. 2 visar, läggas mot 0-märket vid bocksegmentet. Observera att korrekturmåttet X är ett riktvärde och att korrekturmåttet X eventuellt måste anpassas på grund av olika rörmaterial.

3.3. Maskinhållare REMS Curvo, REMS Curvo 22 V

Som tillbehör kan en höjdställbar maskinhållare 3B (tillbehör art. nr. 586100) resp. för festsättning på arbetsbänken en höjdställbar maskinhållare WB (tillbehör art. nr. 586150) levereras.

3.4. Bocksmörjmedel

Säkerhetsdatablad se www.rems.de → Downloads → Säkerhetsdatablad.

REMS bockspray (tillbehör art. nr. 140120) skapar en kontinuerlig smörjfilm för reducerad kraftförbrukning och jämn bockning. Mycket trycktålig, syrafri. Utan CFC, därför ofarlig för ozonskiktet.

3.5. Spänningsförsörjning (tillbehör art. nr. 571578)

Spänningsförsörjningar är avsedda för nät drift av batteridrivna verktyg, istället för det uppladdningsbara batteriet. Spänningsförsörjningarna är utrustade med ett överström- och temperaturskydd. Driftillståndet visas med en lysdiod. En lysande lysdiod visar driftberedskap. Om lysdioden släcks eller om den blinkar visar detta en överström resp. en otillåten temperatur. Det är inte möjligt att använda huvudmaskinen under denna tid. Efter en kort väntetid lyser lysdioden grönt igen och arbetet kan fortsättas.

4. Underhåll

Oaktat den nedan nämnda varningen rekommenderas att den elektriska rörbockaren, snabbbladdaren och batteriet minst en gång om året lämnas in till en auktoriserad REMS kundtjänstverkstad för inspektion och upprepad kontroll av elektriska maskiner. I Tyskland ska en sådan upprepad kontroll av elektriska verktyg enligt DIN VDE 0701-0702 utföras och är enligt arbetarskyddsföreskriften DGUV (Deutsche Gesetzliche Unfallversicherung - Tysk lagstadgad olycksfallsförsäkring) Föreskrift 3 "Elektrisk utrustning och drivutrustning" även föreskriven för mobil elektrisk drivutrustning. Därutöver ska respektive gällande nationella säkerhetsbestämmelser, regler och föreskrifter som är tillämpliga på användningsplatsen ska beaktas och följas.

4.1. Underhåll

⚠️ VARNING

Dra ut nätkontakten resp. avlägsna batteriet före underhållsarbeten!

Rengör elverktyget regelbundet, framför allt om den inte används under en längre tid. Håll bockningskonturer på bocksegment (1) och glidstycke (3) rena. Rengör plastdelar (t.ex. höljen) endast med maskinrengöringsmedlet REMS CleanM (Art. nr. 140119) eller mild tvål och fuktig trasa. Använd inga rengöringsmedel från hushållet. Dessa innehåller många gånger kemikalier som skulle kunna skada plastdelar. Använd under inga omständigheter bensin, terpentinolja, förtunning eller liknande produkter för rengöring. Se till att vätskor aldrig hamnar på eller tränger in i elverktygets inre. Doppa aldrig elverktyget i vätska.

4.2. Inspektion/service

⚠️ VARNING

Dra ut nätkontakten resp. avlägsna batteriet före reparationsarbeten! Dessa arbeten får endast genomföras av kvalificerad fackpersonal.

Drivmekanismen går ständigt i en fettfyllning och måste därför inte smörjas. REMS rörbockare med universalmotor har kolborstar. Dessa utsätts för slitage och måste därför kontrolleras resp. bytas ut i bland av kvalificerad fackpersonal eller av en auktoriserad REMS kundtjänstverkstad. DC-motorens kolborstar slits på batteridrivna drivmaskiner. Dessa kan inte bytas ut, utan hela DC-motorn måste bytas.

5. Störningar

5.1. Störning: Bocksegmentet står stilla under bockningen trots att motorn går.

Orsak:

- Rör med för stor vägg tjocklek bockat.
- Sliten slirkoppling.
- Slitna kolborstar.
- Batteriet tomt eller defekt (REMS Curvo 22 V).

5.2. Störning: Rörbockningen blir orund.

Orsak:

- Fel bocksegment/glidstycke.
- Slitet glidstycke.
- Skadad rör.

5.3. Störning: Röret glider ut ur medbringaren (10) under bockningen.

Orsak:

- Skev eller sliten medbringare.
- Röret sticker inte ut tillräckligt utanför medbringaren.

Åtgärd:

- Använd endast tillåtna rör.
- Låt kvalificerad fackpersonal eller en auktoriserad REMS kundtjänstverkstad byta ur slirkopplingen.
- Låt kvalificerad fackpersonal eller en auktoriserad REMS kundtjänstverkstad byta ut kolborstarna eller DC-motorn.
- Ladda batteriet med snabbbladdaren eller byt ut batteriet.

Åtgärd:

- Använd bocksegment/glidstycke som passar till röret.
- Byt glidstycke.
- Använd endast oskadade rör.

Åtgärd:

- Byt bocksegment (1).
- Lägg in röret i bocksegmentet så att röränden sticker ut minst 10 mm över medbringaren (10).

5.4. Störning: Maskinen startar inte.

Orsak:

- Anslutningsledning defekt.
- Apparat defekt.
- Slitna kolborstar.
- Batteriet (17) tomt eller defekt (REMS Curvo 22V).
- Maskintillståndskontrollens lysdiod (Fig. 1c (18)) lyser rött (REMS Curvo 22V).
- Maskintillståndskontrollens lysdiod (Fig. 1c (18)) lyser rött på grund av överbelastning (REMS Curvo 22V).
- Maskintillståndskontrollens lysdiod (Fig. 1a (18)) blinkar rött på grund av att motortemperaturen har överskridits (REMS Curvo 22V).

Åtgärd:

- Låt kvalificerad fackpersonal eller en auktoriserad REMS kundtjänstverkstad byta ut anslutningsledningen.
- Låt kvalificerad fackpersonal eller en auktoriserad REMS kundtjänstverkstad iståndsätta/repamera apparaten.
- Låt kvalificerad fackpersonal eller en auktoriserad REMS kundtjänstverkstad byta ur kolborstarna.
- Ladda batteriet med snabbbladdaren eller byt ut batteriet.
- Olämpligt batteri isatt. Lämpliga batterier, se 1.5.
- Vänta några sekunder tills lysdioden lyser grönt.
- Vänta tills lysdioden lyser grönt. Slå på REMS batteridrivna verktyg och låt det gå utan belastning för att förkorta avkylningstiden.

6. Avfallshantering

Huvudmaskinerna, de uppladdningsbara batterierna och snabbbladdarna får inte kastas i hushållssoporna när de ska kasseras. De måste kasseras på ett korrekt sätt i enlighet med gällande föreskrifter. Litiumbatterier och batteripaket till alla batterisystem får endast avfallshandteras i urladdat tillstånd, resp. om litiumbatterier och batteripaket inte är fullständigt urladdade måste alla kontakter täckas över, t.ex. med isoleringsband.

7. Tillverkare-garantibestämmelser

Garantin gäller i 12 månader efter att den nya produkten levererats till den första användaren. Leveransdatumet ska bekräftas genom insändande av inköpsbeviset i original, vilket måste innehålla uppgifter om köpdatum och produktbeteckning. Alla funktionsfel som uppstår inom garantitiden och beror på tillverknings- eller materialfel åtgärdas kostnadsfritt. Genom åtgärdande av fel varken förlängs eller förnyas garantitiden för produkten. Skador på grund av normal förslitning, felaktigt handhavande eller missbruk, eller beroende på att driftsinstruktionerna inte följts, olämpligt drivmedel, överbelastning, användning för icke avsett ändamål, egna eller obehöriga ingrepp eller andra orsaker, som REMS inte har ansvar för, ingår inte i garantin.

Garantiåtaganden får bara utföras av en auktoriserad REMS kundtjänstverkstad. Reklamationer accepteras endast, om produkten lämnas till en auktoriserad REMS kundtjänstverkstad utan att ingrepp gjorts och utan att den dessförinnan tagits isär. Bytta produkter och delar övergår i REMS ägo.

Användaren står för samtliga transportkostnader.

En lista med auktoriserade REMS kundtjänstverkstad finns på Internet under www.rems.de. För länder som inte finns med på listan ska produkten lämnas in till SERVICE-CENTER, Neue Rommelshauser Straße 4, 71332 Waiblingen, Deutschland. Denna garanti begränsar inte användarens lagliga rättigheter, i synnerhet dennes garantianspråk gentemot försäljaren på grund av brister, liksom anspråk på grund av uppsåtlig pliktförsummelse och produktansvarsrättsliga anspråk.

För denna garanti gäller tysk lag under uteslutande av den tyska internationella privaträttens hänvisningsföreskrifter, liksom under uteslutande av FN:s konvention om internationella köp av varor (CISG). Garantigivare för denna över hela världen giltiga tillverkargarantin är REMS GmbH & Co KG, Stuttgarter Str. 83, 71332 Waiblingen, Deutschland.

8. Dellistor

Dellistor, se www.rems.de → Downloads → Parts lists.

Oversettelse av original bruksanvisning

Fig. 1–2

1 Bøyeselement	11 Støtte 35–50
2 Firkantmedbringer	12 Firkantmedbringer 35–50
3 Glidestykke	13 Støtte 10–40
4 Sokkelpinne	14 Firkantmedbringer 10–40
5 Venstre festehull	15 Nedre støtte
6 Høyre festehull	16 Låsebolt
7 Stillering / skyver	17 Batteri
8 Sikkerhets-berøringsbryter	18 Maskintilstandskontroll
9 Motorhåndtak	19 Trinndelt ladetilstandsinndikator
10 Medbringer	

Fig. 2

① Bøyeselement og glidestykke for rør Ø mm/tommer

R mm	Bøyeradius mm til den nøytrale akselen av bøyen (DVGW GW 392)
X mm	Korrigeringsmål mm
s mm	Veggykkelse
¹⁾	Harde, halvharde kobberløst, også tynnveggede, EN 1057
²⁾	Harde kobberløst EN 1057
³⁾	Iht. DVGW-arbeidsark GW 392 for harde og halvharde kobberløst Ø 28 mm minste bøyeradius 114 mm nødvendig. Veggykkelse ≥ 0,9 mm.
▲	Firkantmedbringer 10–40, støtter 10–40 (art.-nr. 582120) nødvendig.
■	Firkantmedbringer 35–50, støtter 35–50 (art.-nr. 582110) nødvendig.
Cu:	Harde, halvharde, myke kobberløst, også tynnveggede, EN 1057
Cu 12735:	Kobberløst K65 for kulde- og klimateknikk iht. EN 12735-1, EN 12449
St 10312:	Rustfrie stålør i pressfitting-systemene EN 10312 serie 2 EN 10088, EN 10217-7
St 1127:	Rustfrie stålør EN ISO 1127, EN 10217-7
St 10305-U:	Mantlede myke C-stålør i pressfitting-systemene EN 10305-3
St 10305:	Myke presisjonsstålør EN 10305-1, EN 10305-2, EN 10305-3, C-stålør EN 10305-3
St 10255:	Stålør (gjengede rør) EN 10255
St 50086:	Elektroinstallasjonsrør EN 50086
U:	Mantlet
V:	Lamellerte rør av pressfittingssystemer

Generelle sikkerhetsinstruksjoner for elektroverktøy

⚠ ADVARSEL

Les gjennom alle sikkerhetsinstruksjoner, anvisninger, illustrasjoner og tekniske data som hører til dette elektroverktøyet. Feil relatert til overholdelse av de påfølgende anvisningene kan forårsake elektrisk støt, brann og/eller alvorlige personskader.

Ta vare på alle sikkerhetsinstruksjoner og anvisninger for fremtidig bruk.

Begrepet "elektroverktøy", som er brukt i sikkerhetsinstruksene, refererer til nettdrevet elektroverktøy (med nettleddning) eller til batteridrevet elektroverktøy (uten nettleddning).

1) Sikkerhet på arbeidsplassen

- Sørg for at arbeidsplassen er ren og godt belyst. Uorden og dårlig belyste arbeidsområder kan føre til ulykker.
- Ikke bruk elektroverktøyet i eksplosjonsfarlige omgivelser hvor det befinner seg brennbare væsker, gasser eller støv. Elektroverktøy genererer gnister som kan antenne støv eller damp.
- Hold barn og andre personer borte fra området når elektroverktøyet er i bruk. Ved forstyrrelser kan brukeren miste kontrollen over elektroverktøyet.

2) Elektrisk sikkerhet

- Tilkoblingsstøpset på elektroverktøyet må passe inn i stikkkontakten. Støpset må ikke under noen omstendigheter forandres. Ikke bruk adapterstøpsler i kombinasjon med beskyttelsesjordet elektroverktøy. Uforandrede støpsler og passende stikkontakter reduserer risikoen for elektrisk støt.
- Unngå kroppskontakt med jodede overflater som rør, varmeapparater, komfyrer og kjøleskap. Det er større risiko for elektrisk støt hvis kroppen er jodet.
- Hold elektroverktøyet unna regn og fuktighet. Hvis det kommer vann inn i elektroverktøyet er det større risiko for elektrisk støt.
- Ikke bruk tilkoblingsledningen til andre formål, til å bære elektroverktøyet, henge opp elektroverktøyet eller trekke støpset ut av stikkkontakten. Hold tilkoblingsledningen unna varme, olje, skarpe kanter eller deler som er i bevegelse. Skadede eller flokete tilkoblingsledninger øker risikoen for elektrisk støt.
- Ved bruk av elektroverktøyet utendørs må det kun brukes skjøteledninger som er godkjent for utendørs bruk. Bruk av en skjøteledning som er egnet for utendørs bruk, reduserer risikoen for elektrisk støt.
- Hvis det er umulig å unngå å bruke elektroverktøyet i fuktige omgivelser, skal det brukes en feilstrøm-vernebryter. Ved bruk av en feilstrøm-vernebryter reduseres risikoen for elektrisk støt.

3) Personers sikkerhet

- Vær oppmerksom, vær forsiktig med hva du gjør og bruk sunn fornuft ved arbeider med elektroverktøyet. Ikke bruk elektroverktøyet når du er trett eller under påvirkning av narkotika, alkohol eller medikamenter. Et øyeblikks uoppmerksomhet ved bruk av elektroverktøyet kan føre til alvorlige personskader.
- Bruk personlig verneutstyr og bruk alltid vernebriller. Ved bruk av personlig verneutstyr, som støvmaske, sklisikre vernesko, beskyttelseshjelm eller hørselsvern, avhengig av elektroverktøyet type og bruksområde, reduseres risikoen for personskader.

- Unngå utilsiktet idriftsettelse. Kontrollér at elektroverktøyet er slått av før det kobles til strømforsyningen og/eller batteriet, løftes opp eller bæres. Hvis elektroverktøyet bæres med fingeren hvilende på bryteren eller hvis elektroverktøyet kobles til strømforsyningen i innkoblet tilstand, kan det forårsakes ulykker.
- Fjern innstillingsverktøy eller skrunøkler før elektroverktøyet slås på. Et verktøy eller en nøkkel som befinner seg i en roterende del av elektroverktøyet, kan føre til personskader.
- Unngå unaturlige kroppstillinger. Sørg for at du står stødig og alltid holder balansen. På denne måten kan du kontrollere elektroverktøyet bedre i uventede situasjoner.
- Bruk egnede klær. Ikke bruk løstsittende klesplagg eller smykker. Hold hår og klesplagg unna bevegelige deler. Løstsittende klesplagg, smykker eller langt hår kan trekkes inn i bevegelige deler.
- Hvis det kan monteres støvavsug- og oppsamlingsinnretninger, må disse tilkobles og brukes riktig. Ved bruk av støvavsug reduseres de farer støv kan føre med seg.
- Ikke føl deg for sikker og ikke tilsidesett sikkerhetsreglene for elektroverktøy, selv om du etter mange gangers bruk er fortrolig med elektroverktøyet. Uaktsom håndtering kan innen brøkdelen av sekunder medføre alvorlige skader.

4) Bruk og håndtering av elektroverktøyet

- Ikke overbelast elektroverktøyet. Bruk et elektroverktøy som er egnet for arbeidet som skal utføres. Med et egnet elektroverktøy kan arbeidene utføres bedre og sikrere innenfor det oppgitte ytelsesområdet.
- Ikke bruk et elektroverktøy med defekt bryter. Et elektroverktøy som ikke kan slås på eller av, er farlig og må repareres.
- Trekk støpset ut av stikkkontakten og/eller ta ut et avtakbart batteri før det utføres innstillinger på apparatet, deler av innsatsverktøyet skiftes eller elektroverktøyet legges bort. Disse forsiktighetstiltakene forhindrer utilsiktet oppstart av elektroverktøyet.
- Oppbevar elektroverktøy som ikke er i bruk utilgjengelig for barn. Elektroverktøyet må ikke betjenes av personer som ikke er kjent med dette eller som ikke har lest disse anvisningene. Elektroverktøy representerer en fare hvis det brukes av uerfarne personer.
- Vedlikehold elektroverktøy og innsatsverktøy omhyggelig. Kontroller om bevegelige deler fungerer feilfritt og ikke klemmer, om deler er brukket eller skadet slik at elektroverktøyet funksjon er nedsatt. La skadede deler repareres før du bruker elektroverktøyet. Mange ulykker har sin årsak i dårlig vedlikeholdt elektroverktøy.
- Sørg for at skjæreverktøyet er skarpt og rent. Omhyggelig pleiet skjæreverktøy med skarpe skjærekanten setter seg mindre fast og er enklere å føre.
- Bruk elektroverktøy, innsatsverktøy, innsatsverktøyer osv. som er oppført i disse anvisningene. Ta hensyn til arbeidsforholdene og arbeidsoppgaven som skal utføres. Bruk av elektroverktøyet til andre anvendelser enn det som er beskrevet kan føre til farlige situasjoner.
- Hold håndtak og gripeflater tørre, rene og frie for olje og fett. Glatte håndtak og gripeflater hindrer en sikker betjening og kontroll av elektroverktøyet i uventede situasjoner.
- Bruk og håndtering av batteriverktøyet
- Lad kun opp batteriene med ladeapparater som er anbefalt av produsenten. Ved et ladeapparat som er egnet for en bestemt type batterier, kan det oppstå brann hvis det settes inn andre batterier.
- Bruk kun dertil egnede batterier i elektroverktøyet. Bruk av andre batterier kan føre til personskader og brannfare.
- Hold batteriet som ikke er i bruk borte fra binders, mynter, nøkler, spiker, skruer eller andre små metallgjenstander som kan forbinde kontaktene med hverandre. En kortslutning mellom batteriets kontakter kan føre til forbrenninger eller brann.
- Ved feil anvendelse kan det lekke væske ut av batteriet. Unngå kontakt med denne væsken. Skyll med vann ved utilsiktet kontakt. Hvis væsken kommer i kontakt med øynene, skal det i tillegg kontaktes lege. Batterivæske kan føre til hudirritasjoner eller forbrenninger.
- Ikke bruk et skadet eller forandret batteri. Skadede eller forandrede batterier kan forholde seg uforutsigbart og føre til brann, eksplosjon eller fare for skader.
- Ikke utsett batteriet for ild eller for høye temperaturer. Ild eller temperaturer over 130 °C kan forårsake en eksplosjon.
- Følg alle anvisningene til ladingen og lad batteriet eller batteriverktøyet aldri opp utenfor temperaturområdet som er angitt i bruksanvisningen. Feil lading eller lading utenfor det tillatte temperaturområdet kan ødelegge batteriet og øke brannfaren.
- Service
- Sørg for at apparatet kun repareres av kvalifisert fagpersonale og kun ved hjelp av originale reservedeler. Dermed sikres det at elektroverktøyet sikkerhet blir bevart.
- Vedlikehold aldri skadede batterier. Alt vedlikehold av batterier bør bare utføres av produsenten eller et autorisert REMS kundeserviceverksted.

Sikkerhetsinstruksjoner for elektriske rørbøyer

⚠ ADVARSEL

Les gjennom alle sikkerhetsinstruksjoner, anvisninger, illustrasjoner og tekniske data som hører til dette elektroverktøyet. Feil relatert til overholdelse av de påfølgende anvisningene kan forårsake elektrisk støt, brann og/eller alvorlige personskader.

Ta vare på alle sikkerhetsinstruksjoner og anvisninger for fremtidig bruk.

- **Bruk ikke elektroverktøyet når dette er skadet.** Det er fare for ulykker.
- **Ikke grip under bøyingen mellom rør og bøyesegment.** Det er fare for skader.
- **Beskytt personer som følger arbeidet under bøyingen mot røret, som beveger seg.** Fare for personskader.
- **Vær forsiktig når du bøyer med REMS rørbøyer.** Disse utvikler en høy bøyekraft. Ved ikke tilsiktet bruk er det fare for skader.
- **La aldri elektroverktøyet gå uten tilsyn.** Slå av elektroverktøyet ved lengre arbeidspauser, trekk ut nettstøpselet/batteriet. Fra elektriske apparater kan det oppstå farer som kan føre til materielle skader og/eller personskader hvis apparatene er uten tilsyn.
- **Overlat elektroverktøyet kun til underviste personer.** Ungdom må kun bruke elektroverktøyet hvis de er over 16 år, hvis bruk av apparatet er nødvendig i utdannelsen og hvis de er under oppsyn av en fagkyndig person.
- **Barn og personer som pga. sine fysiske, sensoriske eller mentale evner eller manglende erfaring eller kunnskap ikke er istand til å betjene elektroverktøyet sikkert, må ikke benytte dette elektroverktøyet uten oppsyn eller veiledning av en ansvarlig person.** Ellers er det fare for feil betjening og personskader.
- **Kontroller tilkopplingsledningen til elektroverktøyet og skjøteledninger regelmessig for skader.** Sørg for at skadede ledninger repareres av kvalifisert fagpersonale eller av et autorisert REMS kundeserviceverksted.
- **Bruk kun godkjente og tilsvarende merkede skjøteledninger med tilstrekkelig ledningstverrsnitt.** Bruk skjøteledninger med en lengde på opptil 10 m med ledningstverrsnitt 1,5 mm², fra 10–30 m med ledningstverrsnitt på 2,5 mm².
- **REMS bøyespray på sprayboks er tilsatt en drivgass som er miljøvennlig, men brannfarlig (butan).** Sprayboksene står under trykk, de må ikke åpnes med makt. De skal beskyttes mot direkte sollys og temperaturer over 50°C. Spraydosen kan bryte, fare for skader

Sikkerhetsinstruksjoner for batterier, hurtigladere, spenningsforsyninger






⚠ ADVARSEL

Les gjennom alle sikkerhetsinstruksjoner, anvisninger, illustrasjoner og tekniske data som hører til dette elektroverktøyet. Feil relatert til overholdelse av anvisningene kan forårsake elektrisk støt, brann og/eller alvorlige personskader.

Ta vare på alle sikkerhetsinstruksjoner og anvisninger for fremtidig bruk.

Se også www.rems.de → Downloads → Bruksanvisninger og www.rems.de → Downloads → Sikkerhetsdatablader → Batterier.

Symbolforklaring

- ⚠ ADVARSEL** Fare med middels risikograd. Kan medføre livsfare eller alvorlige skader (irreversible).
- ⚠ FORSIKTIG** Fare med lav risikograd. Kan føre til moderate skader (reversible).
- LES DETTE** Materielle skade. Ingen sikkerhetsinstruks! Ingen fare for personskader.
-  Les bruksanvisningen før idriftsettelse
-  Bruk hørselsvern
-  Elektroverktøyet oppfyller kravene til beskyttelsesklasse II
-  Ikke egnet for utendørs bruk
-  Miljøvennlig avfallsbehandling
- CE** CE-konformitetsmerking

1. Tekniske data

Korrekt anvendelse

⚠ ADVARSEL

REMS Curvo og REMS Curvo 22 V er ment for kald strekkbøying av rør opp til 180°. REMS Curvo 50 er ment for kald strekkbøying av rør opp til 90°. Alle andre anvendelser er ikke korrekte og derfor ikke tillatt.

1.1. Leveranseprogram

REMS Curvo	Elektrisk rørbøyer, sokkelpinne, bøyesegmenter og glidestykker iht. bestilt sett, bruksanvisning, stålblikkasse.
REMS Curvo 50:	Elektrisk rørbøyer, firkantmedbringer 35–50, støtte 35–50, sokkelpinne, bruksanvisning, transportkasse.
REMS Curvo 22 V:	Batteridrevet rørbøyer batteri Li-Ion, hurtiglader, sokkelpinne, bøyesegmenter og glidestykker iht. bestilt sett, bruksanvisning, stålblikkasse.

1.2. Artikkelnunre

REMS Curvo drivmaskin	580000
REMS Curvo 50 drivmaskin	580100
REMS Curvo 22 V drivmaskin	580004
Firkantmedbringer 35–50, støtte 35–50 (REMS Curvo 50)	582110
Firkantmedbringer 10–40, støtte 10–40 (REMS Curvo 50)	582120
Sokkelpinne	582036
Hurtiglader Li-ion 100–240V, 90 W (REMS Curvo 22 V)	571585
Hurtiglader Li-ion 100–240V, 290 W (REMS Curvo 22 V)	571587
Batteri Li-Ion 21,6V, 5,0 Ah (REMS Curvo 22 V)	571581
Batteri Li-Ion 21,6V, 9,0 Ah (REMS Curvo 22 V)	571583
Spenningsforsyning 220–240V, 21,6V, 40A (REMS Curvo 22 V)	571578
REMS Bøyespray, 400 ml	140120
Maskinholder 3B	586100
Maskinholder WB	586150
Stålblikkasse (REMS Curvo)	586000
Stålblikkasse (REMS Curvo 22 V)	566030
Transportkasse (REMS Curvo 50)	590160
Stålblikkasse (bøyesegment og glideestykke fra REMS Curvo 50)	586012
REMS CleanM, Maskinrens	140119
Bøyesegmenter og glidestykker	se fig. 3

1.3. Arbeidsområde

Ved fagmessig kaldbøying må det ikke oppstå sprekker eller folder. Rørkvaliteter og dimensjoner som ikke garanterer dette, er ikke egnet for bøying med REMS Curvo, REMS Curvo 50 og REMS Curvo 22 V.

Harde kobberør er bøybare kalde etter DIN EN 1057 til Ø 18 mm, og minste bøyeradius må overholdes. Det kan leveres bøyesegmenter og glidestykker for større bøyeradier.

REMS Curvo

- Harde, halvharde, myke kobberør, også med tynne vegger, Ø 10–35 mm, Ø ¾–1¾".
- Tynne, belagte kobberør, også med tynne vegger, Ø 10–18 mm.
- Tykkveggede kobberør K65 for kulde- og klimateknikk EN 12735-1 Ø ¾–1¾".
- Rustfrie stålør til pressfittingsystemene Ø 12–28 mm.
- C-stålør, også mantlete, i pressfittingsystemene Ø 12–28 mm.
- Myke presisjonsstålør Ø 10–28 mm.
- Stålør DIN EN 10255 (DIN 2440) Ø ¼"–¾".
- Elektroinstallasjonsrør DIN EN 50086 Ø 16–32 mm.
- Komposittrør Ø 14–40 mm.

Maksimum bøjevinkel

180°

REMS Curvo 50

- Stålør DIN EN 10255 (DIN 2440) Ø ¼"–1¼".
- Rustfrie stålør EN ISO 1127, EN 10217-7 Ø ½–1¼", s ≤ 2,6 mm.
- Harde, middels harde og myke kobberør Ø 10–42 mm.
- Tynnveggede kobberør Ø 10–35 mm.
- Tykkveggede kobberør K65 for kulde- og klimateknikk EN 12735-1 Ø ¾–1¾".
- Rustfrie stålør i pressfittingsystemer Ø 12–42 mm.
- (Mantlete) C-stålør i pressfittingsystemene Ø 12–42 (28) mm.
- Komposittrør Ø 14–50 mm.
- Myke presisjonsstålør Ø 10–28 mm.
- Elektroinstallasjonsrør DIN EN 50086 Ø 16–32 mm.

Maksimum bøjevinkel

90°

REMS Curvo 22 V

- Harde, halvharde, myke kobberør, også med tynne vegger, Ø 10–28 mm, Ø ¾–1¾".
- Tynne, belagte kobberør, også med tynne vegger, Ø 10–18 mm.
- Tykkveggede kobberør K65 for kulde- og klimateknikk EN 12735-1 Ø ¾–1¾".
- Rustfrie stålør til pressfittingsystemene Ø 12–28 mm.
- C-stålør, også mantlete, i pressfittingsystemene Ø 12–28 mm.
- Myke presisjonsstålør Ø 10–28 mm.
- Stålør DIN EN 10255 (DIN 2440) Ø ¼"–¾".
- Elektroinstallasjonsrør DIN EN 50086 Ø 16–25 mm.
- Komposittrør Ø 14–40 mm

Maksimum bøjevinkel

180°

Arbeidstemperaturområde

REMS Curvo, REMS Curvo 50,	
REMS Curvo 22 V	-10 °C – +60 °C (14 °F – +140 °F)
Batteri	-10 °C – +60 °C (14 °F – +140 °F)
Hurtigladeapparat	0 °C – +40 °C (32 °F – +104 °F)
Spenningsforsyning	-10 °C – +45 °C (14 °F – +113 °F)
Lagringstemperaturområde	>0 °C (32 °F)

1.4. Turtall	Curvo	Curvo 50	Curvo 22 V
Trinnløst innstillbart turtall	0...4 min ⁻¹	0...1 min ⁻¹	0...3,33 min ⁻¹

1.5. Elektriske data

REMS Curvo,	230 V ~; 50–60 Hz; 1000 W eller
REMS Curvo 50	110 V ~; 50–60 Hz; 1000 W
	periodisk drift S3 15% (AB 2/14 min), beskyttelsesisolert, radiostøydempet. Beskyttelsesgrad IP 20.

REMS Curvo 22V	21,6V =; 5,0 Ah; 21,6V =; 9,0 Ah
Hurtiglader	Input 100–240 V~; 50–60 Hz; 90 W Output 21,6 V = beskyttelsesisolert, radiostøydempet
Hurtiglader	Input 100–240 V~; 50–60 Hz; 290 W Output 21,6 V = beskyttelsesisolert, radiostøydempet
Spenningsforsyning 21,6 V (art. nr. 571578)	Input 220–240 V~; 50–60 Hz Output 21,6 V =; 40 A beskyttelsesisolert, radiostøydempet

1.6. Dimensjoner (mm)	Curvo	Curvo 50	Curvo 22V
LxBxH:	585x215x140 (23"x8½"x5½")	640x240x95 (25"x9½"x3¾")	510x290x140 (20"x11½"x5½")

1.7. Vekt			
Drivapparat	8,3 kg (18,3 lb)	16,9 kg (37,3 lb)	7,7 kg (uten batt.) (17,0 lb)
Bøyesegmenter	0,2..3,8 kg (0,4..8,4 lb)	4,44..7,8 kg (9,7..17,2 lb)	0,2..3,5 kg (0,4..7,7 lb)
Glidestykker	0,1..0,2 kg (0,2..0,4 lb)	0,2..0,4 kg (0,4..0,9 lb)	0,1..0,2 kg (0,2..0,4 lb)
Sokkelpinne	0,4 kg (0,9 lb)	0,4 kg (0,9 lb)	0,4 kg (0,9 lb)
REMS oppladbart batteri Li-Ion			
21,6 V, 5,0 Ah			0,8 kg (1,8 lb)
21,6 V, 9,0 Ah			1,1 kg (2,4 lb)

1.8. Støyinformasjon

Arbeidsplassrelatert emisjonsverdi	93 dB (A)	92 dB (A)	81 dB (A)
Lydtrykknivå	L _{PA} = 86 dB (A)	88 dB (A)	75 dB (A)
Lydeffektnivå	L _{WA} = 97 dB (A)	88 dB (A)	88 dB (A)
Usikkerhet	K = 3 dB (A)		

1.9. Vibrasjoner

Veid effektivverdi akselerasjon	< 2,5 m/s ² K = 1,5 m/s ²	2,5 m/s ²	2,5 m/s ²
---------------------------------	--	----------------------	----------------------

Den angitte svingningsutslippsverdien ble målt etter en standardmessig testprosess og kan til brukes til sammenligning med et annet apparat. Den angitte svingningsutslippverdien kan også brukes til en innledende beregning av eksponeringen.

⚠ FORSIKTIG

Svingningsutslippsverdien kan avvike fra angitt verdi ved faktisk bruk av apparatet, avhengig av type og måte apparatet brukes på. Uafhængigt av betjeningsvejledning er det en fordel at fastlægge sikkerhedsangivelser for brukeren.

2. Idriftsettelse

⚠ FORSIKTIG

Vær oppmerksom på og følg nasjonale bestemmelser for lastvekt for brukeren skal håndteres manuelt.

2.1. Elektrisk tilkøpling

⚠ ADVARSEL

Pass på nettspenningen! Før den elektriske rørbøymaskinen hhv. hurtigladeren kobles til, skal det kontrolleres om spenningen som er oppgitt på typeskiltet stemmer overens med nettspenningen. På byggeplasser, i fuktige omgivelser, i innendørs og utendørs områder eller ved lignende oppstillingstyper, skal den elektriske rørkutteren bare drives på nettet via en feilstrom-vernebryter (jordfeilbryter) som bryter energitilførselen så snart avledningsstrømmen til jord overskrider 30 mA i 200 ms.

Oppladbare batterier (fig. 1c (17))

Total utlading gjennom underspenning

Li-Ion batterier må ikke komme under et bestemt spenningsnivå, da batteriet kan skades på grunn av "total utlading", se trinndelt ladetilstandsindikator. Cellene i REMS Li-ion-batterier er ladet opp til ca. 40 % ved levering. Derfor må Li-ion-batterier lades før bruk og deretter med jevne mellomrom. Hvis du ikke tar hensyn til denne forskriften fra produsenten av cellene, kan Li-ion-batteriet skades pga. total utlading.

Total utlading gjennom lagring

Hvis et Li-ion-batteri som er relativt lite oppladet lagres lenge, kan det lade seg selv ut og dermed skades. Li-ion-batterier må derfor lades opp før lagring og deretter etter seks måneder. De må også lades opp igjen før bruk.

LES DETTE

Batteriet må lades opp før bruk. Li-ion-batterier må lades opp med jevne mellomrom for å unngå total utlading. Hvis batteriet tømmes helt, blir det skadet.

Bruk bare REMS hurtiglader for opplading. Nye Li-ion-batterier og Li-ion-batterier som ikke har blitt brukt på lenge, vil først ha full kapasitet når de er ladet opp flere ganger. Ikke-oppladbare batterier må ikke lades opp.

Maskintilstandskontroll, REMS Curvo 22V

REMS Curvo 22V er utstyrt med en elektronisk maskintilstandskontroll (fig. 1c (18)) med 2-farget grønn/rød LED. LED-en lyser med grønt lys når batteriet er ladet helt opp eller fortsatt er ladet tilstrekkelig. LED-en lyser med rødt lys når batteriet må lades. Hvis denne tilstanden oppstår under bøyingen, skal bøyingen fortsettes med et ladet Li-ion batteri. Ved for høy belastning lyser LED-en med rødt lys og REMS Curvo 22V slås av. Etter en kort stund lyser LED-en igjen med grønt lys og bøyingen kan fortsettes. LED-en blinker med rødt lys når motortemperaturen er overskredet. Etter en avkjølingstid lyser LED-en igjen med grønt lys og bøyingen kan fortsettes. Avkjølingstiden forkortes når REMS Curvo 22V drives i tomgang. LED-en lyser med rødt lys hvis et ikke godkjent batteri er satt inn. Hvis REMS Curvo 22V ikke brukes, slukner LED-en etter ca. 2 timer, men begynner å lyse igjen når den innkobles på nytt.

Trinndelt ladetilstandsindikator (Fig. 1c (19)) til batterier Li-Ion 21,6 V

Den trinndelte ladetilstandsindikatoren viser batteriets tilstand med 4 LED-er. Etter trykk på tasten med batterisymbolet lyser minst en LED i noen få sekunder. Jo flere LED-er lyser grønt, desto høyere er batteriets ladetilstand. Når en LED blinker med rødt lys, må batteriet lades.

Hurtiglader (tilbehør art.-nr. 571585)

Når nettstøpselet er pluggert i, lyser den venstre kontrollampen konstant med grønt lys. Når et oppladbart batteri er satt inn i hurtigladeren, viser en grønn, blinkende kontrollampe at batteriet lades opp. Når denne kontrollampen lyser konstant med grønt lys, er batteriet ladet opp. Hvis en kontrollampe blinker med rødt lys, er batteriet defekt. Hvis en kontrollampe lyser konstant med rødt lys, ligger hurtigladerens og/eller batteriets temperatur utenfor det tillatte arbeidsområdet fra 0°C til +40°C.

LES DETTE

Hurtigladeren er ikke egnet for utendørs bruk.

2.2. Valg av bøyevertøy

REMS Curvo (fig. 1a), REMS Curvo 22V (fig. 1c)

Sett et bøyesegment (1) som passer til rørstørrelsen på firkantmedbringeren (2). Festet er utformet slik at bøyesegmentet bare kan settes på i en retning. Ha klar et glidestykke (3) som passer til rørstørrelsen og sokkelpinnen (4).

REMS Curvo 50 (fig. 1b), Ø 35–50

Stikk et bøyesegment (1) som passer til rørstørrelsen på firkantmedbringeren 35–50 (12). Festet er utformet slik at bøyesegmentet bare kan stikkes på i en retning. Ha klar et glidestykke (3) som passer til rørstørrelsen, støtten 35–50 (11) og sokkelpinnen (4).

REMS Curvo 50 (fig. 1b), Ø 10–40

Ta av firkantmedbringeren 35–50 (12) og sett firkantmedbringeren 10–40 (14) inn i drivmaskinen. Stikk et bøyesegment som passer til rørstørrelsen (fig. 1a (1)) på firkantmedbringeren 10–40 (14). Festet er utformet slik at bøyesegmentet bare kan stikkes på i en retning. Ha klar et glidestykke (3) som passer til rørstørrelsen, støtten 10–40 (13) og sokkelpinnen (4).

LES DETTE

Ved REMS Curvo 50 må ved alle størrelser støtten 35–50 (11) hhv. støtten 10–40 (13) plasseres ovenfor glide- og bøyeformstykket. Til inklusive størrelsene 24 R75 (¾" R75) må i tillegg støtten plasseres nede (15). Denne hektes på den firkantede delen til firkantmedbringeren 10–40 (14) på den ene siden, på den andre siden fikseres den med låsebolten (16) inn i det ytre festehullet til den nedre støtten (15) i huset (se 3.1.).

Hvis bøyeprosessen utføres uten denne nedre støtten blir drivmaskinen skadet!

3. Drift



Bruk hørselsvern

3.1. Arbeidsforløp

Drei/skyv stillering/skyver (7) på »L« (bakover). Trykk på sikkerhets-berøringsbryteren (8) samtidig som du holder rundt motorhåndtaket (9). Bøyesegmentet dreier med urviseren til sin utgangsstilling mot fastanslaget. Slipp om mulig sikkerhets-berøringsbryter for fastanslaget nås, slik at dette nås under nedbremsing og den innebygde friksjonskoplingen ikke belastes unødig. Drei/skyv stillering/skyver (7) på »R« (forover). Legg røret inn i bøyesegmentet, slik at rørenden rager minst 10 mm ut over medbringeren (10). For rørstørrelsene 22–50 mm skal røret presses inn i bøyesegmentets radius. Legg på plass det tilhørende glidestykket (3) og stikk sokkelpinnen (4) inn i den tilsvarende boringen i apparatet

LES DETTE

Ved REMS Curvo 50 må ved alle størrelser støtten 35–50 (11) hhv. støtten 10–40 (13) plasseres ovenfor glide- og bøyeformstykket. Til inklusive størrelsene 24 R75 (¾" R75) må i tillegg støtten plasseres nede (15). Denne hektes på den firkantede delen til firkantmedbringeren 10–40 (14) på den ene siden, på den andre siden fikseres den med låsebolten (16) inn i det ytre festehullet til den nedre støtten (15) i huset.

Hvis bøyeprosessen utføres uten denne nedre støtten blir drivmaskinen skadet!

Pass på at sokkelpinnen (4) settes inn i det venstre festehullet (5) for størrelsene opp til 22 mm og i det høyre festehullet (6) fra størrelse 28 mm.

Trykk på sikkerhets-berøringsbryteren (8), røret bøyes. Mot slutten av bøyen som ønskes skal bryteren kun trykkes forsiktig. På denne måten når man endepunktet sakte og dermed nøyaktig. På hvert bøyesegment er en skala som, sammen med markeringen/ytterkanten på glidestykket, muliggjør nøyaktig produksjon av bøyer opp til 180° / Curvo 50 opp til 90°. Vær oppmerksom på at de forskjellige materialene har forskjellig tilbakefjæring. Når det produseres en 180°/Curvo 50: 90° bøy og endestillingen er nådd, virker friksjonskoplingen igjen. Slipp **straks** sikkerhets-berøringsbryter. Drei/skyv stillering/skyver (7) på »L« (bakover). La bøyesegmentet gå noen grader tilbake ved å trykke lett på sikkerhets-berøringsbryteren (8), til røret er avspent. Trekk ut sokkelpinne (4) og ta ut det bøyde røret. Ved bøyning direkte på stedet kan også bøyesegmentet trekkes ut, slik at det er enklere å ta ut det bøyde røret. La bøyesegmentet alltid først gå tilbake **etter** at røret er tatt ut, da den produserte bøyen ellers kan skades. Ved bøyning av rør i pressfitting-systemene må det passes på at markeringen på røret på grunn av medbringeren (10) ikke ligger i pressforbindelsens tetningsområde.

3.2. Bøyning etter mål

Hvis en bøy skal ligge på et bestemt sted på røret, må det utføres en lengdekorreksjon tilsvarende rørstørrelsen. For en 90°-bøy/45°-bøy skal korrigeringsmålet X som er oppgitt i fig. 2, brukes. Hvis f. eks. en 90°-bøy med rørstørrelse 22 med bøyeradius 77 skal ha målet L=400 mm, skal målstreken på røret plasseres ved 319 mm. Denne streken skal deretter – som vist på fig. 2 – legges på 0-merket på bøyesegmentet. Derved må det passes på at korrigeringsmålet X er en veiledende verdi, og at korrigeringsmålet X på grunn av forskjellige rørmaterialer om nødvendig skal tilpasses.

3.3. Maskinholder REMS Curvo, REMS Curvo 22V

Som tilbehør leveres den høydejusterbare maskinholderen 3B (tilbehør art.-nr. 586100) hhv. for festing til arbeidsbenken den høydejusterbare maskinholderen WB (tilbehør art.-nr. 586150).

3.4. Bøyningsmiddel

Sikkerhetsdatablad se www.rems.de → nedlastinger → sikkerhetsdatablader.

REMS Bøyespray (tilbehør art.nr. 140120) gir en kontinuerlig smørehinne som fører til redusert kraftbehov og jevn bøyning. Høytrykksbestandig, syrefri. Inneholder ikke KFK, skader derfor ikke ozonlaget.

3.5. Spenningsforsyning (tilbehør art. nr. 571578)

Spenningsforsyningene er ment for nettdrift av batteridrevne verktøy istedenfor batteriene. Spenningsforsyningene er utstyrt med overstrøms- og temperaturvern. Driftstilstanden vises via en LED. Når LED-en lyser viser den driftsklar. Hvis

LED-en slukner hhv. blinker, vises overstrøm hhv. en ikke tillatt temperatur. Bruk av drivmaskinen er ikke mulig i denne tiden. Etter en tid lyser LED-en igjen og arbeidet kan fortsettes.

4. Service

Til tross for vedlikeholdet som er nevnt nedenfor anbefales det å innlevere den elektriske rørbøyeren, hurtigladeren og batteriet minst en gang årlig hos et autorisert REMS kundeserviceverksted til en inspeksjon og tilbakevendende kontroll av elektrisk utstyr. I Tyskland er det obligatorisk å foreta en slik periodisk testing av elektrisk utstyr i henhold til DIN VDE 0701-0702, og i henhold til protokollen for å forebygge ulykker DGUV regel 3: "Elektrisk utstyr og drifts" dette gjelder også for mobilelektrisk utstyr. Eksisterende nasjonale sikkerhetsforskrifter, regler og regelverk må også være kjent og respektert.

4.1. Vedlikehold

ADVARSEL

Trekk ut nettstøpselet eller ta ut batteriet før vedlikeholdsarbeid utføres!

Rengjør elektroverktøyet regelmessig, spesielt når du ikke bruker det i lengre tid. Hold bøyekonturene til bøyesegment (1) og glideestykke (3) rene. Rengjør plastdeler (f. eks. hus) bare med maskinrensemiddel REMS CleanM (art. nr. 140119) eller mild såpe og fuktig klut. Ikke bruk husholdningsrengjøringsmidler. De inneholder ofte kjemikalier som kan skade plastdelene. Bruk ikke i noe tilfelle bensin, terpentinolje, fortyner eller lignende produkter for rengjøringen. Pass på at det aldri kan komme væske på hhv. inn i elektroverktøyet. Ikke dypp elektroverktøyet i væske.

4.2. Inspeksjon/service

ADVARSEL

Trekk ut nettstøpselet eller ta ut batteriet før service- og reparasjonsarbeid utføres! Disse arbeidene må kun utføres av kvalifisert fagpersonale.

Girhuset er forseglett i fett, behøver ikke smøremiddel. REMS rørbøymaskin med universalmotor har kullbørster. Disse slites og må derfor fra tid til annen kontrolleres eller om nødvendig skiftes ut av kvalifisert fagpersonale eller av et autorisert REMS kundeserviceverksted. Ved batteridrevne drivmaskiner slites kullbørstene til DC-motorene. Disse kan ikke erstattes, DC-motoren må skiftes ut.

5. Feil

5.1. Feil: Bøyesegmentet stanser under bøyningen, selv om motoren går.

Årsak:

- Rør med for stor veggtykkelse bøyd.
- Friksjonskopling slitt.
- Kullbørster slitte.
- Det oppladbare batteriet er tomt eller defekt (REMS Curvo 22V).

5.2. Feil: Rørbøyen blir ujevn.

Årsak:

- Feil bøyesegment/glideestykke.
- Slitt glideestykke
- Skadet rør.

5.3. Feil: Rør sklir ut av medbringeren (10) under bøyning.

Årsak:

- Medbringer bøyd eller slitt.
- Rør rager for lite ut over medbringeren.

5.4. Feil: Apparat starter ikke.

Årsak:

- Tilkopplingsledning defekt.
- Apparat defekt.
- Kullbørster slitte.
- Det oppladbare batteriet (17) er tomt eller defekt (REMS Curvo 22V).
- LED til maskintilstandskontroll (fig. 1c (18)) lyser med rødt lys (REMS Curvo 22V).
- LED til maskintilstandskontroll (fig. 1c (18)) lyser med rødt lys grunnet overbelastning (REMS Curvo 22V).
- LED til maskintilstandskontroll (fig. 1c (18)) blinker med rødt lys fordi motortemperaturen er overskredet (REMS Curvo 22V).

Løsning:

- Benytt bare godkjente rør.
- La friksjonskopling skiftes ut av kvalifisert fagpersonale eller av et autorisert REMS kundeserviceverksted.
- La kullbørster hhv. DC-motor skiftes ut av kvalifisert fagpersonale eller av et autorisert REMS kundeserviceverksted.
- Lad opp batteriet med hurtiglader eller skift batteri.

Løsning:

- Bruk bøyesegment/glideestykke passende til røret.
- Skift glideestykke.
- Benytt bare uskadet rør.

Løsning:

- Skift bøyesegment (1).
- Legg røret inn i bøyesegmentet, slik at rørenden rager minst 10 mm ut over medbringeren (10).

Løsning:

- La tilkopplingsledning skiftes ut av kvalifisert fagpersonale eller av et autorisert REMS kundeserviceverksted.
- La apparat repareres av kvalifisert fagpersonale eller av et autorisert REMS kundeserviceverksted.
- La kullbørster skiftes ut av kvalifisert fagpersonale eller av et autorisert REMS kundeserviceverksted.
- Lad opp batteriet med hurtiglader eller skift batteri.
- Ikke egnet batteri satt inn. Batterier som kan brukes se 1.5.
- Vent i noen få sekunder til LED lyser med grønt lys.
- Vent til LED-en lyser med grønt lys. Slå på REMS batteriverktøyet og la det kjøle uten last for å forkorte avkjølingstiden.

6. Avfallsbehandling

Drivmaskiner, batterier og hurtigladere må ikke kastes som husholdningsavfall når de skal utrangeres. De må avfallsbehandles på riktig måte og i samsvar med gjeldende forskrifter. Litiumbatterier og batteripakker av alle slags batterisystemer må bare deponeres i utladet tilstand, hhv. ved litiumbatterier og batteripakker som ikke er utladet fullstendig skal alle kontakter tildekkes med f. eks. isolerbånd.

7. Produsentgaranti

Garantiperioden er 12 måneder fra levering av det nye produktet til første bruker. Leveringstidspunktet skal dokumenteres gjennom innsendelse av de originale kjøpsdokumentene, som må inneholde informasjon om kjøpsdato og produktbetegnelse. Alle funksjonsfeil som oppstår i garantiperioden og som beviselig er å tilbakeføre til produksjons- eller materialfeil, vil bli utbedret vederlagsfritt. Utbedring av mangler fører ikke til at garantiperioden for produktet forlenges eller fornyes. Skader som oppstår grunnet naturlig slitasje, ufagmessig håndtering, feil bruk, manglende overholdelse av driftsanvisningene, uegnede driftsmidler, overbelastning, utilsiktet anvendelse, uautoriserte inngrep fra bruker eller tredjeperson eller andre årsaker som REMS ikke kan påta seg ansvaret for, dekkes ikke av garantien.

Garantiytelser må kun utføres av et autorisert REMS kundeserviceverksted. Reklamasjoner blir kun godkjent hvis produktet innleveres hos et autorisert REMS kundeserviceverksted uten forutgående inngrep og i ikke-demontert tilstand. Erstattede produkter og deler blir REMS' eiendom.

Brukeren dekker kostnadene for frakt frem og tilbake.

REMS kundeserviceverksteder er listet opp på internettet under www.rems.de. For land som ikke er oppført der, skal produktet innleveres hos SERVICE-CENTER Neue Rommelshäuser Straße 4, 71332 Waiblingen, Deutschland. Brukerens lovfestede rettigheter, spesielt garantikrav overfor selgeren ved mangler samt krav på grunn av forsettlig pliktforsømmelse og krav som følger av produktansvar, innskrenkes på ingen måte av denne garantien.

For denne garantien gjelder tysk rett under eksklusjon av henvisningsforskriften av tysk internasjonal privatrett samt under eksklusjon av de Forente Nasjoners konvensjon om kontrakter for internasjonalt varesalg (CISG). Garantigiver for denne produsentgarantien som gjelder i hele verden er REMS GmbH & Co KG, Stuttgarter Str. 83, 71332 Waiblingen, Deutschland.

8. Delelister

For delelister, se www.rems.de → Downloads → Parts lists.

Oversættelse af den originale brugsanvisning

Fig. 1–2

1 Bukkematrice	11 Støtte 35–50
2 Firkantmedbringer	12 Firkantmedbringer 35–50
3 Glidestykke	13 Støtte 10–40
4 Fastgørelsesbolt	14 Firkantmedbringer 10–40
5 Venstre anboring	15 Støtte foruden
6 Højre anboring	16 Låsebolt
7 Højre/venstre dreje-retningsring	17 Batteri
8 Sikkerheds-vippekontakt	18 Maskintilstandskontrol
9 Motorgreb	19 Trinvis ladetilstandskontrol
10 Medbringer	

Fig. 2

① Bukkematrice og glidestykke til rør Ø mm/tomme

R mm	Bukkeradius mm for bukningens neutrale akse (DVGW GW 392)
X mm	Korrekturmål mm
s mm	Vægtykkelse
1)	Hårde, halvharde kobberløb, også tyndvæggede, EN 1057
2)	Hårde kobberløb EN 1057
3)	I henhold til det tyske DVGW-arbejdsblad GW 392 for hårde og halvharde kobberløb Ø 28 mm, mindstebøjeradius på 114 mm nødvendig. Vægtykkelse $\geq 0,9$ mm.
▲	Firkantmedbringer 10–40, støtte 10–40 (art.nr. 582120) nødvendig.
■	Firkantmedbringer 35–50, støtte 35–50 (art.nr. 582110) nødvendig.
Cu:	Hårde, halvharde, bløde kobberløb, også tyndvæggede, EN 1057
Cu 12735:	Kobberløb K65 til køle- og klimateknik iht. EN 12735-1, EN 12449
St 10312:	rustfri stålør til pressfitting-systemerne EN 10312, række 2, EN 10088, EN 10217-7
St 1127:	Rustri stålør EN ISO 1127, EN 10217-7
St 10305-U:	Beklædte bløde C-stålør til pressfitting-systemerne EN 10305-3
St 10305:	Bløde præcisionsstålør EN 10305-1, EN 10305-2, EN 10305-3, C-stålør EN 10305-3
St 10255:	Stålør (gevindrør) EN 10255
St 50086:	Elektroinstallationsør EN 50086
U:	Beklædt
V:	Plastrør med metallisk indlæg til pressfitting-systemer

Generelle sikkerhedshenvisninger for el-værktøj

⚠ ADVARSEL

Læs alle sikkerhedshenvisninger, anvisninger, illustrationer og tekniske data, som følger med dette el-værktøj. Hvis overholdelsen af efterfølgende anvisninger negligeres, kan det forårsage elektriske stød, brand og/eller alvorlige kvæstelser.

Opbevar alle sikkerhedshenvisninger og anvisninger til fremtidig brug.

Begrebet "el-værktøj", som bruges i sikkerhedshenvisningerne, relaterer til netdrevne el-værktøjer (med ledning) eller batteridrevne el-værktøjer (uden ledning).

1) Arbejdspladssikkerhed

- Hold arbejdspladsen ren og sørg for god belysning. Uorden eller manglende lys på arbejdspladsen kan føre til ulykker.
- Undlad at arbejde med el-værktøjet i en eksplosiv atmosfære, hvor der er brændbare væsker, gasser og støv. El-værktøjer frembringer gnister, som kan antænde støv eller dampe.
- Hold børn og andre personer borte, når el-værktøjet bruges. Hvis du bliver forstyrret, kan du miste kontrollen over el-værktøjet.

2) Elektrisk sikkerhed

- El-værktøjets tilslutningsstik skal passe til stikkontakten. Stikket må ikke ændres på nogen måde. Brug aldrig adapterstik sammen med el-værktøjer med beskyttelsesjording. Ikke-ændrede stik og passende stikkontakter mindsker risikoen for elektrisk stød.
- Undgå kropskontakt med overflader med jordforbindelse fx rør, radiatorer, komfurer og køleskabe. Der er øget risiko for elektrisk stød, hvis kroppen er forbundet med jord.
- Hold el-værktøjet væk fra regn eller væde. Hvis der trænger vand ind i et el-værktøj, øger det risikoen for elektrisk stød.
- Tilslutningsledningen må ikke bruges til andet end det, den er beregnet til, hverken til at bære el-værktøjet, hænge det op eller til at trække stikket ud af stikkontakten. Hold tilslutningsledningen væk fra stærk varme, olie, skarpe kanter eller roterende dele. Beskadigede eller sammensnoede ledninger øger risikoen for elektrisk stød.
- Hvis du arbejder med et el-værktøj ude i det fri, må der kun bruges forlængerledninger, som er egnet til udendørs brug. Brugen af en forlængerledning, som egner sig til udendørs brug, mindsker risikoen for elektrisk stød.
- Hvis det er uundgåeligt at bruge el-værktøjet i en fugtig omgivelse, skal du bruge et fejlstrømsrelæ. Brugen af et fejlstrømsrelæ mindsker risikoen for elektrisk stød.

3) Personssikkerhed

- Vær altid opmærksom, hold øje med det, du laver, og gå fornuftigt til værks med et el-værktøj. Brug aldrig et el-værktøj, hvis du er træt eller påvirket af stimulerende stoffer, alkohol eller medikamenter. Et øjeblik uopmærksomhed under brugen af el-værktøjet kan medføre alvorlige kvæstelser.
- Bær personligt beskyttelsesudstyr og altid beskyttelsesbriller. Ved at bære personligt beskyttelsesudstyr, f.eks. støvmaske, skridsikre sikkerhedssko, beskyttelseshjelm eller høreværn - alt efter el-værktøjets type og brug - mindskes risikoen for kvæstelser.

- Undgå, at apparatet utilsigtet går i gang. Kontroller, at der er slukket for el-værktøjet, inden du tilslutter strømforsyningen og/eller det genopladelige batteri, tager det op eller bærer det. Hvis fingrene er ved kontakten, når du bærer el-værktøjet, eller hvis el-værktøjet er tændt, når det tilsluttes til strømforsyningen, kan det føre til ulykker.
- Fjern indstillingsværktøj eller skruenøgler, inden du tænder el-værktøjet. Et værktøj eller en nøgle, som befinder sig i en roterende del af el-værktøjet, kan føre til kvæstelser.
- Undgå en unormal kropsholdning. Sørg for at stå sikkert og for, at du altid holder balancen. Så kan du bedre kontrollere el-værktøjet i uventede situationer.
- Bær egnet tøj. Bær aldrig løststående tøj eller smykker. Hold hår og tøj væk fra dele, som bevæger sig. Løststående tøj, smykker eller langt hår kan blive indfanget af de dele, som bevæger sig.
- Hvis der kan monteres støvudsugnings- og opsamlingsanordninger, skal disse tilsluttes korrekt og bruges rigtigt. Brugen af en støvudsugning kan mindske farer pga. støv.
- Hengiv dig ikke til falsk sikkerhed og forsøg ikke at overtræde el-værktøjets sikkerhedsregler, også selv om du er fortrolig med el-værktøjet efter gentaget brug. Uagtsom handling kan føre til alvorlige kvæstelser i løbet af en brøkdal af et sekund.

4) Brug og behandling af el-værktøjet

- Overbelast ikke el-værktøjet. Brug altid kun et el-værktøj, som er beregnet til arbejdsopgaven. Med det passende el-værktøj arbejder du bedre og sikrere inden for det angivne effektområde.
- Brug aldrig et el-værktøj, hvis kontakten er defekt. Et el-værktøj, som ikke længere kan starte eller slukke, er farligt og skal repareres.
- Træk stikket ud af stikkontakten, og/eller fjern det udtagelige, genopladelige batteri, inden du foretager indstillinger på apparatet, skifter indsatsværktøjsdele eller lægger el-værktøjet fra dig. Denne forholdsregel forhindrer, at el-værktøjet starter ved en fejltagelse.
- Når el-værktøjet ikke er i brug, skal det opbevares uden for børns rækkevidde. Lad aldrig personer bruge el-værktøjet, som ikke er fortrolige med det eller ikke har læst disse anvisninger. El-værktøj er farlige, hvis de bliver brugt af uerfarne personer.
- Vedligehold el-værktøj og indsatsværktøj omhyggeligt. Kontroller, om bevægelige dele fungerer korrekt og ikke sidder fast, om dele er brækket af eller er så beskadigede, at el-værktøjets funktion er nedsat. Beskadigede dele skal repareres, inden el-værktøjet tages i brug igen. Mange ulykker skyldes dårligt vedligeholdt el-værktøj.
- Hold skæreværktøj skarpt og rent. Omhyggeligt plejet skæreværktøj med skarpe skærekanten sætter sig ikke så ofte fast og er nemmere at føre.
- Brug altid kun el-værktøj, indsatsværktøj, indsatsværktøjer osv. i overensstemmelse med disse anvisninger. Tag herved hensyn til arbejdsbetingelserne og den opgave, som skal udføres. Det kan føre til farlige situationer, hvis el-værktøjet bruges til andre formål end dem, det er beregnet til.
- Hold greb og grebflader tørre, rene og frie for olie og fedt. Glatte greb og grebflader forhindrer en sikker betjening og kontrol af el-værktøjet i uventede situationer.

5) Brug og behandling af batteridrevet værktøj

- Genopladelige batterier må kun oplades i opladere, som anbefales af producenten. Der er brandfare, hvis en oplader, som er beregnet til en bestemt slags genopladelige batterier, bliver brugt til andre genopladelige batterier.
- Brug altid kun de genopladelige batterier i el-værktøjerne, som er beregnet hertil. Brugen af andre genopladelige batterier kan medføre kvæstelser og brandfare.
- Det ubrugte genopladelige batteri skal holdes på afstand af clips, mønter, nøgler, søm, skruer og andre små metalgenstande, som vil kunne udgøre en fare for, at kontakterne kortsluttes. En kortslutning mellem batterikontakterne kan medføre forbrændinger eller ild.
- Ved forkert brug kan der lække væske ud af det genopladelige batteri. Undgå kontakt med denne væske. Hvis du ved et tilfælde kommer i kontakt med den, skal der skylles med vand. Skulle der komme væske i øjnene, skal du desuden søge lægehjælp. Batterivæske, som løber ud, kan medføre hudirritationer eller forbrændinger.
- Brug ikke det genopladelige batteri, hvis det er beskadiget eller ændret. Beskadigede eller ændrede genopladelige batterier kan reagere uberegneligt og føre til brand, eksplosion eller kvæstelsesfare.
- Udsæt ikke et genopladeligt batteri for brand eller for høje temperaturer. Brand eller temperaturer over 130 °C kan føre til eksplosion.
- Overhold alle instruktioner mht. opladning, og oplad aldrig det genopladelige batteri eller det batteridrevne værktøj uden for temperaturområdet, der er nævnt i brugsanvisningen. Forkert opladning eller opladning uden for det tilladte temperaturområde kan ødelægge det genopladelige batteri og øge brandfaren.

6) Service

- Lad altid kun kvalificeret fagpersonale reparere dit el-værktøj og altid kun med originale reservedele. Herved sikres det, at el-værktøjets sikkerhed bevares.
- Vedligehold aldrig beskadigede genopladelige batterier. Al vedligeholdelse af genopladelige batterier må kun gennemføres af producenten eller et autoriseret REMS kundeserviceværksted.

Sikkerhedshenvisninger for elektriske rørbukkere

⚠ ADVARSEL

Læs alle sikkerhedshenvisninger, anvisninger, illustrationer og tekniske data, som følger med dette el-værktøj. Hvis overholdelsen af efterfølgende anvisninger negligeres, kan det forårsage elektriske stød, brand og/eller alvorlige kvæstelser.

Opbevar alle sikkerhedshenvisninger og anvisninger til fremtidig brug.

- Brug ikke el-værktøjet, hvis det er beskadiget. Fare for ulykker.
- Stik ikke fingrene ind mellem rør og bukkematrice under bukkearbejdet. Fare for kvæstelser.
- Beskyt arbejdsledsagende personer mod det bevægende rør under bukningen. Fare for kvæstelse.
- Vær forsigtig, når der bukkes med en REMS rørbukker. Denne udvikler en stor bukkkraft. Fare for kvæstelser, hvis produktet bruges i strid med den tilsigtede anvendelse.
- Lad aldrig el-værktøjet køre uden tilsyn. Sluk for el-værktøjet ved længere arbejds pauser og træk stikket ud af stikkontakten/afbryd batteriet. Der kan opstå udgå farer fra el-apparater, som er uden tilsyn, og disse kan føre til materielle skader og/eller personskader.
- Sørg for, at el-værktøjet kun håndteres af instruerede personer. Unge må kun bruge el-værktøjet, hvis de er fyldt 16 år, hvis det er nødvendigt for deres uddannelse, og de er under tilsyn af en fagkyndig.
- Børn og personer, som på grund af deres fysiske, sensoriske eller åndelige evner eller uerfarenhed eller ukendskab ikke er i stand til at betjene el-værktøjet sikkert, må ikke bruge dette el-værktøj uden tilsyn eller anvisning fra en ansvarlig person. Ellers er der fare for fejlbetjening og kvæstelser.
- Kontroller regelmæssigt tilslutningsledningen fra el-værktøjet og forlængerledninger for beskadigelse. Lad ved beskadigede dele disse udskifte af kvalificeret personale eller af et autoriseret REMS kundeserviceværksted.
- Brug kun godkendte og tilsvarende mærkede forlængerledninger, der har et tilstrækkeligt ledningstværsnit. Brug forlængerledninger op til 10 m med ledningstværsnit på 1,5 mm², og 10–30 m med ledningstværsnit på 2,5 mm².
- REMS glidemiddel i spraydåser er tilsat miljøvenlig, men brandfarlig drivgas (butan). Spraydåser er under tryk, forsøg derfor ikke at åbne dem med vold. Beskyt disse mod sol og opvarmning over 50°C. Spraydåserne kan eksplodere, fare for kvæstelser.

Sikkerhedshenvisninger til batterier, hurtiglader og strømforsyninger

⚠ ADVARSEL

Læs alle sikkerhedshenvisninger, anvisninger, illustrationer og tekniske data, som følger med dette el-værktøj. Hvis overholdelsen af anvisningerne negligeres, kan det forårsage elektriske stød, brand og/eller alvorlige kvæstelser.

Opbevar alle sikkerhedshenvisninger og anvisninger til fremtidig brug.

Se også www.rems.de → Downloads → Brugsanvisninger og www.rems.de → Downloads → Sikkerhedsdatablade → Batterier.

Forklaring på symbolerne

⚠ ADVARSEL

Fare med en middel risikograd, som ved manglende overholdelse kan medføre døden eller alvorlige (irreversible) kvæstelser.

⚠ FORSIGTIG

Fare med en lav risikograd, som ved manglende overholdelse kan medføre moderate (reversible) kvæstelser.

BEMÆRK

Materiel skade, ingen sikkerhedshenvisning! Ingen fare for kvæstelser.



Læs brugsanvisningen inden ibrugtagning



Bær høreværn



El-apparatet opfylder beskyttelsesklasse II



Ikke egnet ikke til udendørs brug



Miljøvenlig bortskaffelse



CE-overensstemmelsesmarkering

1. Tekniske Data

Brug i overensstemmelse med formålet

⚠ ADVARSEL

REMS Curvo og REMS Curvo 22V er beregnet til kold trækbukning af rør op til 180°. REMS Curvo 50 er beregnet til kold trækbukning af rør op til 90°. Enhver anden brug stemmer ikke overens med formålet og er derfor forbudt.

1.1. Leveringsomfang

REMS Curvo: Elektrisk rørbukker, fastgørelsesbolt, bukkematricer og glidestykker iht. bestilt sæt, brugsanvisning, stålkasse.

REMS Curvo 50: Elektrisk rørbukker, firkantmedbringer 35–50, støtte 35–50, fastgørelsesbolt, brugsanvisning, transportkasse.
REMS Curvo 22V: Batteri-rørbukker, batteri Li-Ion, hurtiglader, fastgørelsesbolt, bukkematricer og glidestykker iht. bestilt sæt, brugsanvisning, stålkasse.

1.2. Artikelnumre

REMS Curvo drivmaskine	580000
REMS Curvo 50 drivmaskine	580100
REMS Curvo 22V drivmaskine	580004
Firkantmedbringer 35–50, støtte 35–50 (REMS Curvo 50)	582110
Firkantmedbringer 10–40, støtte 10–40 (REMS Curvo 50)	582120
Fastgørelsesbolt	582036
Hurtiglader Li-Ion 100–240V, 90W (REMS Curvo 22V)	571585
Hurtiglader Li-Ion 100–240V, 290W (REMS Curvo 22V)	571587
Batteri Li-Ion 21,6V, 5,0 Ah (REMS Curvo 22V)	571581
Batteri Li-Ion 21,6V, 9,0 Ah (REMS Curvo 22V)	571583
Strømforsyning 220–240V, 21,6V, 40A (REMS Curvo 22V)	571578
REMS glidemiddel, 400 ml	140120
Maskinholder 3B	586100
Maskinholder WB	586150
Stålkasse (REMS Curvo)	586000
Stålkasse (REMS Curvo 22V)	566030
Transportkasse (REMS Curvo 50)	590160
Stålkasse (bukkematricer og glidestykker til REMS Curvo 50)	586012
REMS CleanM, Maskinrens	140119
Bukkematricer og glidestykker	se Fig. 3

1.3. Arbejdsområde

Udføres koldbukningen korrekt, må der ikke opstå revner eller folder. Rørkvaliteter og mål, der ikke sikrer dette, er ikke egnet til at blive bukket med REMS Curvo, REMS Curvo 50 og REMS Curvo 22V.

Hårde kobberør kan i henhold til DIN EN 1057 koldbukkes indtil Ø 18 mm, hvorved de mindst tilladte bukkeradier skal overholdes. Bukkesegmenter og glidestykker til større bukkeradier kan leveres.

REMS Curvo

- Hårde, halv hårde, bløde kobberør, også tyndvæggede, Ø 10–35 mm, Ø %–1%".
- Bløde plastbelagte kobberør, også tyndvæggede, Ø 10–18 mm.
- Tykvæggede kobberør K65 til køle- og klimateknik EN 12735-1 Ø %–1%".
- Rustfrie stålør til pressfitting-systemer Ø 12–28 mm.
- C-stålør, også beklædte, til pressfitting-systemerne Ø 12–28 mm.
- Bløde præcisionsstålør Ø 10–28 mm.
- Stålør DIN EN 10255 (DIN 2440) Ø ¼"–¾".
- Elektroinstallationsrør DIN EN 50086 Ø 16–32 mm.
- Plastrør med metallisk indlæg Ø 14–40 mm.

Største bukkevinkel

180°

REMS Curvo 50

- Stålør DIN EN 10255 (DIN 2440) Ø ¼"–1¼".
- Rustfrie stålør EN ISO 1127, EN 10217-7 Ø ½–1¼", s ≤ 2,6 mm.
- Hårde, halv hårde og bløde kobberør Ø 10–42 mm.
- Tyndvæggede kobberør Ø 10–35 mm.
- Tykvæggede kobberør K65 til køle- og klimateknik EN 12735-1 Ø %–1%".
- Rustfri stålør fra pressfitting-systemerne Ø 12–42 mm.
- (Beklædte) C-stålør til pressfitting-systemerne Ø 12–42 (28) mm.
- Plastrør med metallisk indlæg Ø 14–50 mm.
- Bløde præcisionsstålør Ø 10–28 mm.
- Elektroinstallationsrør DIN EN 50086 Ø 16–32 mm.

Største bukkevinkel

90°

REMS Curvo 22V

- Hårde, halv hårde, bløde kobberør, også tyndvæggede, Ø 10–28 mm, Ø %–1%".
- Bløde plastbelagte kobberør, også tyndvæggede, Ø 10–18 mm.
- Tykvæggede kobberør K65 til køle- og klimateknik EN 12735-1 Ø %–1%".
- Rustfrie stålør til pressfitting-systemer Ø 12–28 mm.
- C-stålør, også beklædte, til pressfitting-systemerne Ø 12–28 mm.
- Bløde præcisionsstålør Ø 10–28 mm.
- Stålør DIN EN 10255 (DIN 2440) Ø ¼"–¾".
- Elektroinstallationsrør DIN EN 50086 Ø 16–25 mm.
- Plastrør med metallisk indlæg Ø 14–40 mm

Største bukkevinkel

180°

Arbejdstemperatureråde

REMS Curvo, REMS Curvo 50,	
REMS Curvo 22V	–10 °C – +60 °C (14 °F – +140 °F)
Batteri	–10 °C – +60 °C (14 °F – +140 °F)
Lynoplader	0 °C – +40 °C (32 °F – +104 °F)
Strømforsyning	–10 °C – +45 °C (14 °F – +113 °F)
Temperatureråde for opbevaring	>0 °C (32 °F)

1.4. Hastighed

Curvo	Curvo 50	Curvo 22V	
Hastigheden indstilles variabelt	0...4 min ⁻¹	0...1 min ⁻¹	0...3,33 min ⁻¹

1.5. Elektriske data			
REMS Curvo,	230 V~; 50–60 Hz; 1000 W eller		
REMS Curvo 50	110 V~; 50–60 Hz; 1000 W		
	Intermitterende drift S3 15% (AB 2/14 min), beskyttelsesisoleret, støj dæmpet. Kapslingsklasse IP 20.		
REMS Curvo 22 V	21,6 V $\overline{=}$; 5,0 Ah; 21,6 V $\overline{=}$; 9,0 Ah		
Hurtiglader	Input 100–240 V~; 50–60 Hz; 90 W Output 21,6 V $\overline{=}$		beskyttelsesisoleret, telebeskyttet
Hurtiglader	Input 100–240 V~; 50–60 Hz; 290 W Output 21,6 V $\overline{=}$		beskyttelsesisoleret, telebeskyttet
Strømforsyning	Input 220–240 V~; 50–60 Hz		
21,6 V (art.-nr. 571578)	Output 21,6 V $\overline{=}$; 40 A		beskyttelsesisoleret, telebeskyttet
1.6. Mål (mm)	Curvo	Curvo 50	Curvo 22 V
L×B×H:	585×215×140 (23"×8½"×5½")	640×240×95 (25"×9½"×3¾")	510×290×140 (20"×11½"×5½")
1.7. Vægt			
Grundværktøj	8,3 kg (18,3 lb)	16,9 kg (37,3 lb)	7,7 kg (uden batt.) (17,0 lb)
Bukke-segmenter	0,2..3,8 kg (0,4..8,4 lb)	4,44..7,8 kg (9,7..17,2 lb)	0,2..3,5 kg (0,4..7,7 lb)
Glidestykke	0,1..0,2 kg (0,2..0,4 lb)	0,2..0,4 kg (0,4..0,9 lb)	0,1..0,2 kg (0,2..0,4 lb)
Fastgørelsesbolt	0,4 kg (0,9 lb)	0,4 kg (0,9 lb)	0,4 kg (0,9 lb)
REMS Batteri Li-Ion			
21,6 V, 5,0 Ah			0,8 kg (1,8 lb)
21,6 V, 9,0 Ah			1,1 kg (2,4 lb)
1.8. Støjinformation			
Arbejdspladsrelateret emissionsværdi	93 dB (A)	92 dB (A)	81 dB (A)
Lydtryksniveau	$L_{pA} = 86$ dB (A)	88 dB (A)	75 dB (A)
Lydeffektniveau	$L_{WA} = 97$ dB (A)	88 dB (A)	88 dB (A)
Usikkerhed	K = 3 dB (A)		
1.9. Vibrationer			
Anslået effektiv værdi af accelerationen	< 2,5 m/s ² K = 1,5 m/s ²	2,5 m/s ²	2,5 m/s ²

Den angivne emissionsværdi er målt iht. en normeret afprøvningsmetode, som kan anvendes til sammenligning med andre apparater. Den angivne emissionsværdi kan også anvendes til en indledende vurdering af den påvirkning, som brugeren udsættes for.

⚠ FORSIGTIG

Emissionsværdien kan afvige fra angivne værdi, når apparatet benyttes – alt efter den måde, hvorpå apparatet anvendes, og om det blot er tændt, men kører uden belastning! Afhængigt af hvordan apparatet benyttes (den påvirkning, som brugeren udsættes for) kan det være påkrævet at fastlægge sikkerhedsforanstaltninger til beskyttelse af brugeren.

2. Opstart

⚠ FORSIGTIG

Overhold og følg nationale regler for vægt i forbindelse med manuelle løft og håndtering.

2.1. Elektrisk tilslutning

⚠ ADVARSEL

Vær opmærksom på netspændingen! Inden den elektriske rørbukker, hurtigladeaggregatet eller spændingsforsyningen tilsluttes, skal det kontrolleres, at den spænding, som er angivet på mærkepladen, stemmer overens med netspændingen. På byggepladser, i fugtige omgivelser, på områder inde eller ude eller ved tilsvarende opstillingsmåde må den elektriske rørbukker kun bruges over lysnettet via et fejlstrømsrelæ (FI-relæ), som afbryder energitilførslen, så snart afledningsstrømmen til jorden overskrider 30 mA i 200 ms.

Batterier (Fig. 1c (17))

Dybafladning på grund af underspænding

Li-Ion batterier må ikke komme under et vist spændingsniveau, da batteriet ellers kan blive beskadiget på grund af "dybafladning", se trinvis ladetilstandskontrol. Cellerne fra REMS batterier Li-Ion er ved leveringen allerede opladet ca. 40 %. Derfor skal batterier Li-Ion oplades inden brug og regelmæssigt genoplades. Hvis denne forskrift fra celleproducenterne ikke overholdes, kan en batteri Li-Ion blive beskadiget på grund af dybafladning.

Dybafladning på grund af opbevaring

Hvis en relativt lidt opladet batteri Li-Ion opbevares, kan den ved længere opbevaring blive dybafladet på grund af selvafledning og derfor blive beskadiget. Derfor skal batterier Li-Ion ubetinget oplades inden opbevaring og genoplades mindst hver sjette måned samt inden næste belastning.

BEMÆRK

Oplad batteriet inden brug. Genopladelige Li-Ion-batterier skal regelmæssigt oplades for at undgå dybafladning. Ved dybafladning bliver batteriet beskadiget.

Brug altid kun en REMS hurtiglader til opladning. Nye batterier Li-Ion og batterier Li-Ion, som ikke har været brugt i længere tid, opnår først den fulde kapacitet efter flere opladninger. Ikke-genopladelige batterier må ikke oplades.

Maskintilstandskontrol, REMS Curvo 22 V

REMS Curvo 22 V er udstyret med en elektronisk maskintilstandskontrol (fig. 1c (18)) med en 2-farvet grøn/rød LED. LED'en lyser grøn, når akkuen er fuldt eller stadig er tilstrækkeligt opladet. LED'en lyser rødt, hvis akkuen skal oplades. Indtræder denne tilstand under bukkearbejdet, skal bukkearbejdet færdiggøres med et opladet li-ion-akku. Ved høj belastning lyser LED'en rødt, og REMS Curvo 22 V slukker. Efter en kort pause lyser LED'en grøn igen, og bukkearbejdet kan fortsættes. LED'en blinker rødt, når motortemperaturen overskrides. Efter en afkølingstid lyser LED'en grøn igen, og bukkearbejdet kan fortsættes. Afkølingstiden forkortes, når REMS Curvo 22 V anvendes i tomgang. LED'en lyser rødt, hvis der blev isat et ikke tilladt batteri. Hvis REMS Curvo 22 V ikke benyttes, går LED'en ud efter ca. 2 timer, men den lyser igen, når der tændes for maskinen.

Trinvis ladetilstandsvisning (Fig. 1c (19)) for Li-Ion batterier 21,6 V

Den trinvis ladetilstandskontrol viser batteriets ladetilstand med 4 LED'er. Efter tryk på tasten med batterisymbol lyser mindst én LED i få sekunder. Jo flere LED'er der lyser grøn, jo højere er batteriets ladetilstand. Hvis en LED blinker rødt, skal batteriet lades op.

Hurtiglader (tilbehør art.nr. 571585)

Hvis netstikket er tilsluttet, viser den venstre kontrollampe konstant grønt lys. Hvis et batteri sat ind i hurtiglader, viser en grøn blinkende kontrollampe, at batteriet oplades. Når denne kontrollampe viser konstant grønt lys, er batteriet opladet. Hvis en kontrollampe blinker rødt, er batteriet defekt. Viser en kontrollampe konstant rødt lys, ligger hurtiglader og / eller batteriets temperatur uden for det tilladte arbejdsområde på 0 °C til +40 °C.

BEMÆRK

Hurtigladeren er ikke egnet til udendørs brug.

2.2. Valg af bukkeværktøjer

REMS Curvo (Fig. 1a), REMS Curvo 22 V (Fig. 1c)

Anbring bukkematrice (1), der passer til rørstørrelsen, på firkantmedbringer (2). Holderen er formgivet på en sådan måde, at bukkematricen kun kan anbringes helt i en retning. Læg rørstørrelsen iht. glidestykke (3) og fastgørelsesbolt (4) klar.

REMS Curvo 50 (Fig. 1b), Ø 35–50

Anbring bukkematrice (1), der passer til rørstørrelsen, på firkantmedbringer 35–50 (12). Holderen er formgivet på en sådan måde, at bukkematricen kun kan anbringes helt i en retning. Klarlæg glidestykke (3), der passer til rørstørrelsen, støtte 35–50 (11) og fastgørelsesbolt (4).

REMS Curvo 50 (Fig. 1b), Ø 10–40

Fjern firkantmedbringer 35–50 (12) og sæt firkantmedbringer 10–40 (14) ind i drivmaskinen. Anbring bukkematrice (Fig. 1a (1)), der passer til rørstørrelsen, på firkantmedbringer 10–40 (14). Holderen er formgivet på en sådan måde, at bukkematricen kun kan anbringes helt i en retning. Klarlæg glidestykke (3), der passer til rørstørrelsen, støtte 10–40 (13) og fastgørelsesbolt (4).

BEMÆRK

Ved REMS Curvo 50 skal støtten 35–50 (11) eller støtten 10–40 (13) anbringes over glide- og bukkeformstykket uanset størrelsen. Indtil størrelserne 24 R75 (¾" R75) skal støtten forned (15) desuden anbringes. Denne anbringes på den ene side på 4-kantkraven til firkantmedbringeren 10–40 (14) og fastgøres på den anden side med låsebolt (16) i det yderste anbring på støtten forned (15) i huset (se 3.1.).

Drivmaskinen beskadiges, hvis bukkearbejde udføres uden denne støtte forned!

3. Drift



Bær høreværn

3.1. Fremgangsmåde

Drej/skub indstillingsringen/skubberen (7) hen på »L« (tilbageløb). Tryk på sikkerheds-vippekontakten (8), samtidigt med at der gribes omkring motorgrebet (9). Bukkematricen drejer sig til højre i sin udgangsstilling mod fast anslag. Slip helst sikkerheds-vippekontakten, før det faste anslag nås, så det tilkøres i udløbet dvs. at den indbyggede glidekobling ikke belastes unødvendigt. Drej/skub indstillingsringen/skubberen (7) hen på »R« (fremløb). Læg røret i bukkematricen, så rørenden rager mindst 10 mm ud over medbringeren (10). Ved rørstørrelserne 22–50 mm skal røret trykkes ind i bukkematricens radius. Anbring det tilhørende glidestykke (3) og stik fastgørelsesbolt (4) ind i den passende boring på apparatet.

BEMÆRK

Ved REMS Curvo 50 skal støtten 35–50 (11) eller støtten 10–40 (13) anbringes over glide- og bukkeformstykket uanset størrelsen. Indtil størrelserne 24 R75 (¾" R75) skal støtten forned (15) desuden anbringes.

Denne anbringes på den ene side på 4-kant-kraven til firkantmedbringeren 10–40 (14) og fastgøres på den anden side med låsebolten (16) i det yderste anbringningspunkt (15) i huset.

Drivmaskinen beskyddes, hvis bukkearbejde udføres uden denne støtte forned!

Vær her opmærksom på, at fastgørelsesbolten (4) anbringes i den venstre anbringningspunkt (5) til størrelser op til 22 mm og i den højre anbringningspunkt (6) fra størrelse 28 mm.

Betjen sikkerheds-vippekontakten (8), røret bukkes. Tryk kun let på kontakten i slutningen af den ønskede bukning. Således kan slutpunktet nærmes langsomt og dermed præcist. På hver bukkematrice er der anbragt en skala, der sammen med markeringen/yderkanten på glidestykket tillader den målnøjagtige fremstilling af bøjninger op til 180°/Curvo 50 op til 90°. Her skal man være opmærksom på, at de forskellige materialer fjedrer forskelligt tilbage. Fremstilles en 180°/Curvo 50: 90° bøjning, og er slutstillingen nået, virker glidekoblingen. Slip sikkerheds-vippekontakten **med det samme**. Drej/skub indstillingsringen/skubberen (7) hen på »L« (tilbage). Få bukkematricen til at løbe et par grader tilbage ved at trykke let på sikkerheds-vippekontakten (8), til røret er slækket. Træk fastgørelsesbolten (4) ud og fjern det bukkede rør. Udføres bukkearbejde på stedet, kan bukkematricen også fjernes for at gøre det nemmere at fjerne det bukkede rør. Lad altid først bukkematricen løbe tilbage i udgangsstilling, **når** røret er blevet fjernet, da den fremstillede bøjning ellers kan beskadiges. Bukkes rør til pressfitting-systemerne, skal man være opmærksom på, at markeringen på røret forårsaget af medbringeren (10) ikke ligger i presseforbindelsens pakområde.

3.2. Bukning efter mål

Skal bøjningen ligge et bestemt sted på røret, skal der foretages en længdekorrektur iht. rørets størrelse. Til en 90°-bøjning/45°-bøjning skal der tages højde for korrekturmålet X i Fig. 2. Her skal det indstillede mål L afkortes med beløbet X. Skal f.eks. en 90°-bøjning ved rørstørrelsen 22 med bukkadius 77 have målet L = 400 mm, så anbringes målstregen på røret ved 319 mm. Denne streg anbringes så – som vist i Fig. 2 – ved 0-mærket på bukkematricen. Her skal man være opmærksom på, at korrekturmålet X er en vejledende værdi, og at korrekturmålet X eventuelt skal tilpasses på grund af forskellige rørmaterialer.

3.3. Maskinholder REMS Curvo, REMS Curvo 22V

Som tilbehør leveres højdejusterbar maskinholder 3B (tilbehør art.nr. 586100) og til fastgørelse på arbejdsbord højdejusterbar maskinholder WB (tilbehør art. nr. 586150).

3.4. Glidemiddel

Sikkerhedsdatablad se www.rems.de → Downloads → Sikkerhedsdatablade.

REMS glidemiddel (tilbehør art.nr. 140120) sikrer en stadig smørefilm for reduceret kraftforbrug og ensartet bukning. Højtryksfast, syrefri. Uden freon, derfor ozon-uskadelig.

3.5. Strømforsyning (tilbehør art.nr. 571578)

Strømforsyningerne er til drift af akku-værktøjer i stedet for batterier. Strømforsyningerne er udstyret med en overstrøms- og temperaturbeskyttelse. Driftstilstanden vises via en LED. En blinkende LED indikerer, at enheden er driftsklar. Hvis LED'en slukker eller blinker vises en overstrøm hhv. en ikke-tilladt temperatur. Det er ikke muligt at bruge drivmaskinen i dette tidsrum. Efter en afkølingstid lyser LED'en igen, og arbejdet kan fortsættes.

4. Vedligeholdelse

Uafhængigt af, hvad der står under afsnittet Vedligeholdelse nedenfor, anbefales det, at den elektriske rørbukker, lynopladeren og det genopladelige batteri mindst en gang om året indleveres til et autoriseret REMS kundeserviceværksted til periodisk prøvning. I Tyskland er det pligt at foretage en sådan periodisk prøvning af elektriske apparater i henhold til DIN VDE 0701-0702, og i henhold til forskriften til forebyggelse af ulykker DGUV forskrift 3: „Elektriske anlæg og driftsmidler“ gælder dette også for mobile elektriske driftsmidler. Gældende nationale sikkerhedsbestemmelser, regler og forskrifter skal derudover kendes og overholdes.

4.1. Vedligeholdelse

⚠ ADVARSEL

Træk stikket ud af stikkontakten eller tag batteriet ud inden vedligeholdelsesarbejdet!

Rengør el-værktøjet med regelmæssige mellemrum, især hvis det ikke har været brugt i længere tid. Hold bukkematricen (1) og glidestykket (3) rene. Plastdele (f.eks. hus) må kun rengøres med maskinrens REMS CleanM (art.nr. 140119) eller mild sæbe og en fugtig klud. Brug ikke husholdningsrengøringsmidler. Disse indeholder ofte kemikalier, som kunne beskadige plastdele. Brug aldrig benzin, terpentinolie, fortyndervæske eller lignende produkter til at rengøre med. Vær opmærksom på, at væsker aldrig må trænge hen på eller ind i el-værktøjet. Dyp aldrig el-værktøjet i væsker.

4.2. Inspektion/pasning

⚠ ADVARSEL

Træk stikket ud af stikkontakten eller tag batteriet ud inden vedligeholdelses- og reparationsarbejdet! Dette arbejde må kun gennemføres af kvalificeret personale.

Gearet kører i en varig fedtfyldning og skal derfor ikke smøres. REMS rørbukkerne med universalmotor har kulbørster. Disse slides og skal derfor indimellem efterses eller udskiftes af kvalificeret, specialiseret personale eller på et autoriseret REMS kundeserviceværksted. Ved de batteridrevne maskiner slides kulbørsterne på DC-motorerne. Disse kan ikke fornys, DC-motoren skal udskiftes.

5. Fejl

5.1. **Fejl:** Bukkematrice bliver stående under bukkearbejdet, selv om motor kører.

Årsag:

- Rør med for tyk væg er bukket.
- Glidekobling er slidt.
- Kulbørster er slidte.
- Batteri er tom eller defekt (REMS Curvo 22V).

5.2. **Fejl:** Rørbøjning er urund.

Årsag:

- Forkert bukkematrice/glidestykke.
- Slidt glidestykke.
- Beskadiget rør.

5.3. **Fejl:** Rør glider ud af medbringer (10) under bukkearbejde.

Årsag:

- Medbringer er bukket eller slidt.
- Rør rager for lidt ud over medbringer.

5.4. **Fejl:** Apparat går ikke i gang.

Årsag:

- Tilslutningsledning er defekt.
- Apparat er defekt.
- Kulbørster er slidte.
- Batteri (17) er tom eller defekt (REMS Curvo 22V).
- Maskintilstandskontrollens (fig. 1c (18)) LED lyser rødt (REMS Curvo 22V).
- Maskintilstandskontrollens (fig. 1c (18)) LED lyser rødt på grund af overbelastning (REMS Curvo 22V).
- Maskintilstandskontrollens (fig. 1c (18)) LED blinker rødt på grund af overskredet motortemperatur (REMS Curvo 22V).

Udbedring:

- Brug kun godkendte rør.
- Få glidekobling skiftet af kvalificeret specialiseret personale eller på et autoriseret REMS kundeserviceværksted.
- Få kulbørster og DC-motor skiftet af kvalificeret personale eller på et autoriseret REMS kundeserviceværksted.
- Oplad batteri med hurtiglader eller skift batteri.

Udbedring:

- Brug bukkematrice/glidestykke iht. røret.
- Skift glidestykke.
- Brug kun ubeskadiget rør.

Udbedring:

- Skift bukkematrice (1).
- Læg rør i bukkematrice, så rørende rager mindst 10 mm ud over medbringer.

Udbedring:

- Få tilslutningsledning skiftet af kvalificeret specialiseret personale eller på et autoriseret REMS kundeserviceværksted.
- Få apparat skiftet af kvalificeret specialiseret personale eller på et autoriseret REMS kundeserviceværksted.
- Få kulbørster skiftet af kvalificeret specialiseret personale eller på et autoriseret REMS kundeserviceværksted.
- Oplad batteri med hurtiglader eller skift batteri.
- Uegnet batteri isat. For anvendelige batterier, se 1.5.
- Vent et par sekunder, indtil LED'en lyser grønt.
- Vent til LED'en lyser grønt. Tænd for REMS batteriværktøjet, og lad det køre uden belastning for at forkorte afkølingstiden.

6. Bortskaffelse

Drivmaskinerne, batterierne og hurtig-ladeaggregaterne må ikke smides ud sammen med det almindelige husholdningsaffald, når de er slidt op. De skal bortskaffes korrekt i overensstemmelse med lovbestemmelserne. Lithiumbatterier og batterisæt af alle andre batterisystemer må kun bortskaffes i afladt tilstand, hhv. ved ikke fuldstændigt afladte lithiumbatterier og batterisæt skal alle kontakter dækkes til med f.eks. isolerbånd.

7. Producentens garanti

Garantiperioden er på 12 måneder fra overdragelsen af det nye produkt til første bruger. Tidspunktet for overdragelsen skal dokumenteres ved at indsende de originale købsdokumenter, som skal indeholde angivelser om købsdatoen og produktbetegnelsen. Alle funktionsfejl, som opstår i løbet af garantiperioden, og som påvisligt skyldes fremstillings- eller materialefejl, udbedres gratis. Ved udbedringen af manglen bliver garantiperioden for produktet hverken forlænget eller fornyet. Skader, som skyldes naturlig slitage, ukorrekt behandling eller misbrug, manglende overholdelse af driftsforskrifterne, uegnede driftsmidler, for stor belastning, brug i modstrid med formålet, egne indgreb eller indgreb af andre eller andre grunde, som REMS ikke skal indestå for, er udelukket fra garantien.

Garantiydelse må kun udføres af et autoriseret REMS kundeserviceværksted. Reklamationer vil kun blive anerkendt, hvis produktet indsendes til et autoriseret REMS kundeserviceværksted uden forudgående indgreb i ikke splittet tilstand. Udskiftede produkter og dele overgår til REMS' eje.

Brugeren skal betale fragtomkostningerne til og fra værkstedet.

En liste over REMS kundeserviceværksteder kan hentes på internettet på www.rems.de. For lande, som ikke findes på denne liste, skal produktet indleveres til SERVICE-CENTER, Neue Rommelshäuser Straße 4, 71332 Waiblingen, Deutschland. Brugers lovfastede rettigheder, især hans garantikrav over for forhandleren i tilfælde af mangler samt krav på grund af forsætlig forsømmelse og produktansvarsretlige krav, indskrænkes ikke af denne garanti.

For denne garanti gælder tysk ret under udelukkelse af henvisningsbestemmelser i den tyske internationale privatret samt under udelukkelse af De Forenede Nationers Konvention om aftaler om internationale køb (CISG). Garantistilleren af denne producentgaranti, som er gyldig i hele verden, er REMS GmbH & Co KG, Stuttgarter Str. 83, 71332 Waiblingen, Deutschland.

8. Reservedelsliste

Reservedelsliste: se www.rems.de → Downloads → Reservedelstegninger.

Alkuperäiskäyttöohjeen käännös

Kuvat 1–2

1	Taivutuslesti	11	Tuki 35–50
2	Nelikantavääntiö	12	Nelikanta 35–50
3	Liukukappale	13	Tuki 10–40
4	Lukitustappi	14	Nelikanta 10–40
5	Vasen kiinnitysreikä	15	Alatuki
6	Oikea kiinnitysreikä	16	Kohdistustappi
7	Sääätirengas/työnin	17	Akku
8	Turvallinen pitokytkin	18	Koneen tilanvalvonta
9	Moottorin kahva	19	Porrastettu lataustilan näyttö
10	Ohjain		

Kuva 2

① Taivutuslesti ja liukukappale putkille Ø mm/tuumaa

R mm	Kaaren neutraalin akselin taivutussäde (DVGW GW 392)
X mm	Korjausmitta mm
s mm	seinämän paksuus
¹⁾	kovat, puolikovat kupariputket, myös ohutseinäiset, EN 1057
²⁾	kovat kupariputket EN 1057
³⁾	Saksan kaasu- ja vesialan asiantuntijayhdistys DVGW:n lomakkeen GW 392 mukaisesti koville ja puolikoville kupariputkille Ø 28 mm, 114 mm:n vähimmäis-taivutussäde välttämätön. Seinämän paksuus ≥ 0,9 mm.
▲	Nelikanta 10–40, tuki 10–40 (tuotenumero 582120) ovat välttämättömiä.
■	Nelikanta 35–50, tuki 35–50 (tuotenumero 582110) ovat välttämättömiä.
Cu:	kovat, puolikovat ja pehmeät kupariputket, myös ohutseinäiset, EN 1057
Cu 12735:	Kupariputket K65 jäähdytys- ja ilmastointijärjestelmiin standardien EN 12735-1, EN 12449 mukaisesti
St 10312:	puristusliitosjärjestelmien ruostumattomat teräsputket EN 10312, sarja 2, EN 10088, EN 10217-7
St 1127:	ruostumattomat teräsputket EN ISO 1127, EN 10217-7
St 10305-U:	puristusliitosjärjestelmien päällystetyt pehmeät hiiliiteräsputket EN 10305-3
St 10305:	pehmeät tarkkuusteräsputket EN 10305-1, EN 10305-2, EN 10305-3, C-teräsputket EN 10305-3
St 10255:	Teräsputket (kierreputket) EN 10255
St 50086:	Sähkölaitantäpät EN 50086
U:	päällystetty
V:	puristusliitosjärjestelmien komposiittiputket

Sähkötyökaluja koskevat yleiset turvaohjeet

VAROITUS

Lue kaikki tämän sähkötyökalan varusteisiin kuuluvat turva- ja muut ohjeet, kuvat sekä tekniset tiedot. Mikäli seuraavia ohjeita ei noudateta, seurauksena saattaa olla sähköisku, tulipalo ja/tai vakavia vammoja.

Säilytä kaikki turvaohjeet ja muut ohjeet tulevaa käyttöä varten.

Turvaohjeissa käytetty käsite ”sähkötyökalu” viittaa verkkokäyttöisiin sähkötyökaluihin (verkkokaapelilla varustettuna) tai akkukäyttöisiin sähkötyökaluihin (ilman verkko-kaapelia).

1) Työpaikan turvallisuus

- Pidä työtilat siisteinä ja hyvin valaistuna. Epäjärjestys tai valaisemattomat työtilat voivat aiheuttaa tapaturmia.
- Älä käytä sähkötyökaluja räjähdysvaarallisessa ympäristössä, jossa on syttyviä nesteitä, kaasuja tai pölyjä. Sähkötyökalu syntyyvät kipinöitä, jotka voivat sytyttää pölyn tai höyryn tai höyryn tai höyryn tai höyryn.
- Pidä lapset ja muut henkilöt loitolla sähkötyökaluja käyttäessäsi. Jos huomioisi kiinnittyy toisaalle, saatat menettää sähkötyökalan hallinnan.

2) Sähköturvallisuus

- Sähkötyökalan liitinpistokkeen on sovittava pistorasiaan. Pistoketta ei saa muuttaa millään tavalla. Älä käytä sovitusliitintä suojamaadoitettujen sähkötyökaluja kanssa. Pistokkeet, joihin ei ole tehty muutoksia, ja sopivat pistorasiat pienentävät sähköiskun vaaraa.
- Vältä kehon joutumista kosketuksiin maadoitettujen pintojen kuten putkien, lämmittimien, liesien ja jääkaappien kanssa. Sähköiskun vaara on suurempi, jos kehosi on maadoitettu.
- Suojaa sähkötyökalu sateelta ja kosteudelta. Veden tunkeutuminen sähkötyökalan sisään lisää sähköiskun vaaraa.
- Älä käytä liitäntäkaapelia sen tarkoituksen vastaisesti sähkötyökalan kantamiseen, ripustamiseen tai pistokkeen vetämiseen pistorasiasta. Pidä liitäntäjohto loitolla kuumuudesta, öljystä, terävistä reunoista ja liikkuvista osista. Vaurioituneet tai sotkuneet liitäntäjohdot lisäävät sähköiskun vaaraa.
- Jos käytät sähkötyökaluja ulkona, käytä ainoastaan ulkokäyttöön sopivaa jatkojohtoa. Ulkokäyttöön soveltuvan jatkojohdon käyttö vähentää sähköiskun vaaraa.
- Jos sähkötyökalan käyttö kosteassa ympäristössä on välttämätöntä, käytä vikavirtakatkaisinta. Vikavirtakatkaisimen käyttö vähentää sähköiskun vaaraa.

3) Henkilöiden turvallisuus

- Työskentele valpaaasti ja varovasti ja toimi järkevästi käyttäessäsi sähkötyökaluja. Älä käytä sähkötyökaluja, jos olet väsynyt tai huumeiden, alkoholin tai lääkkeiden vaikutuksen alaisena. Tarkkaavaisuuden herpaantuminen vaikkakin vain hetkeksi sähkötyökaluja käyttäessäsi voi aiheuttaa vakavia vammoja.
- Käytä henkilönsuojaimia ja käytä aina suojalaseja. Henkilönsuojainten kuten hengityssuojaimen, liukumattomien turvajalkineiden, suojakypärän tai kuulonsuojainten käyttö, sähkötyökalan tyypistä ja käyttötarkoituksesta riippuen, vähentää vammautumiskärsiä.

- Vältä tahatonta käyttöönottoa. Varmistaudu siitä, että sähkötyökalu on kytketty pois päältä ennen kuin liität sen virtalähteeseen ja/tai akkuun, tai nostat tai kannat sitä. Jos sormesi on kytkimellä sähkötyökalu kantaessasi tai jos liität päällekytketyn sähkötyökalan virtalähteeseen, seurauksena voi olla tapaturma.
- Poista asetustyökalu tai ruuviavaimet ennen kuin kytket sähkötyökalan päälle. Sähkötyökalan pyöriässä osassa oleva työkalu tai avain voi aiheuttaa loukkaantumisen.
- Vältä epänormaalia työasentoa. Pidä huoli siitä, että seisot tukevasti ja säilytät aina tasapainosi. Voit siten hallita sähkötyökalan paremmin odottamattomissa tilanteissa.
- Käytä sopivaa vaatetusta. Älä käytä väliä vaatteita tai koruja. Pidä hiukset ja vaatteet loitolla liikkuvista osista. Väljät vaatteet, korut tai pitkät hiukset saattavat takertua liikkuviin osiin.
- Jos pölynimurit ja -kokoajat voidaan asentaa, ne on kiinnitettävä ja niitä on käytettävä oikein. Pölynimurin käyttö voi vähentää pölyn aiheuttamia vaaroja.
- Älä tuudittaudu petolliseen turvallisuudentunteeseen äläkä jätä noudattamatta sähkötyökaluja turvallisuusmääräyksiä, vaikka sähkötyökalan käyttö olisikin sinulle hyvin tuttua. Huolimattomuus voi johtaa vakaviin loukkaantumisiin sekunnin murto-osissa.

4) Sähkötyökalan käyttö ja käsittely

- Älä ylikuormita sähkölaitetta. Käytä työn kannalta tarkoituksenmukaista sähkötyökaluja. Käyttämällä sopivaa sähkötyökaluja sen ilmoitetulla tehoalueella työskentelet paremmin ja turvallisemmin.
- Älä käytä sähkötyökaluja, jonka kytkin on viallinen. Sähkötyökalu, jota ei voida enää kytkeä päälle tai pois päältä, on vaarallinen ja se on korjattava.
- Vedä pistoke irti pistorasiasta ja/tai poista irrotettava akku ennen kuin säädät laitetta, vaihdat vaihtotyökaluja tai asetat laitteen syrjään. Tämä varotoimenpide estää sähkötyökalan tahattoman käynnistymisen.
- Säilytä käytöstä poissa olevia sähkötyökaluja lasten ulottumattomissa. Älä anna sellaisten henkilöiden käyttää sähkötyökaluja, jotka eivät ole siihen perehtyneet, tai eivät ole lukeneet näitä ohjeita. Sähkötyökalu ovat vaarallisia kokemattomien henkilöiden käytössä.
- Hoida sähkötyökaluja ja vaihtotyökaluja huolellisesti. Tarkista, että liikkuvat osat toimivat moitteettomasti ja juuttumatta, ja ettei osia ole rikkoutunut tai vaurioitunut siten, että sähkötyökalan toiminta häiriintyy. Korjauta vaurioituneet osat ennen sähkötyökalan käyttöä. Huonosti huolletut työkalut aiheuttavat usein tapaturmia.
- Pidä leikkuutyökalu terävänä ja puhtaina. Huolellisesti hoidetut ja terävät leikkuutyökalu juuttuvat harvemmin kiinni ja ne ovat helpommin ohjattavissa.
- Käytä sähkötyökaluja, vaihtotyökaluja, vaihtotyökaluja jne. näiden ohjeiden mukaisesti. Huomioi työskentelyolosuhteet ja suoritettava työ. Sähkötyökaluja käytetään muuhun kuin niiden suunniteltuun käyttötarkoitukseen saattaa johtaa vaarallisiin tilanteisiin.
- Pidä kahvat ja tarttumapinnat kuivina ja puhtaina liasta, öljystä ja rasvasta. Liukkaat kahvat estävät sähkötyökalan turvallisen käsittelyn ja hallinnan odottamattomissa tilanteissa.
- Akkutyökalan käyttö ja käsittely
 - Lataa akut ainoastaan valmistajan suosittelemissa laatureissa. Tiettyyn akkutyypin sopiva laturi aiheuttaa palovaaran, jos sitä käytetään muiden akkujen lataamiseen.
 - Käytä sähkötyökaluissa vain niihin tarkoitettuja akkuja. Muiden akkujen käyttö voi aiheuttaa loukkaantumisia ja palovaaran.
 - Pidä käyttämätön akku loitolla paperiliittimistä, kolikoista, avaimista, nautoista, nautoista tai muista pienistä metalliesineistä, jotka saattavat oikosulkea akun koskettimet. Akun koskettimien välinen oikosulku saattaa aiheuttaa palovammoja tai tulipalon.
 - Akkuneste saattaa valua ulos akusta vääränlaisessa käytössä. Vältä koskettamasta sitä. Jos kosketat akkunestettä vahingossa, huuhtelee se pois vedellä. Jos akkunestettä pääsee silmiin, hakeudu lisäksi lääkäriin hoitoon. Purkautuva akkuneste voi aiheuttaa ihon ärsytystä tai palovammoja.
 - Älä käytä vioittunutta tai muutettua akku. Vioittuneet tai muutetut akut saattavat käyttää työtä ennallaan arvaamattomasti ja johtaa tulipaloon, räjähdyksen tai loukkaantumisvaaraan.
 - Älä altista akkuja tulelle tai korkeille lämpötiloille. Tuli ja yli 130 °C:een lämpötilat saattavat aiheuttaa räjähdyksen.
 - Noudata latauksessa kaikkia määräyksiä äläkä lataa akkuja tai akkutyökaluja koskaan käyttöohjeessa annetun lämpötila-alueen ulkopuolella. Vääränlainen lataus tai lataus sallitun lämpötila-alueen ulkopuolella saattavat rikkoa akun ja lisätä tulipalovaaraa.
- Huolto
 - Anna vain asianmukaisesti pätevän ammattitaitoisen henkilöstön korjata sähkötyökaluja ja ainoastaan alkuperäisiä varaosia käyttäen. Siten takaat sen, että sähkötyökalu pysyy turvallisena.
 - Älä koskaan huolla vioittuneita akkuja. Kaikkien akkujen huolto tulisi teettää ainoastaan valmistajalla tai valtuutetuissa huoltoilikkeissä.

Sähkökäyttöistä putkentaivutinta koskevat turvaohjeet

VAROITUS

Lue kaikki tämän sähkötyökalan varusteisiin kuuluvat turva- ja muut ohjeet, kuvat sekä tekniset tiedot. Mikäli seuraavia ohjeita ei noudateta, seurauksena saattaa olla sähköisku, tulipalo ja/tai vakavia vammoja.

Säilytä kaikki turvaohjeet ja muut ohjeet tulevaa käyttöä varten.

- Älä käytä sähkötyökälyä, jos se on vaurioitunut. *Tapaturmavaara.*
- Älä tartu taivutuksen aikana putken ja taivutuslestin väliin. *Loukkaantumisvaara.*
- Suojaa työssä mukana olevia henkilöitä pyörivältä putkelta taivutuksen aikana. *Loukkaantumisvaara.*
- Ole varovainen, kun taivutat REMS-putkentaivuttimella. Ne saavat aikaan erittäin suuren taivutusvoiman. *Vaarana on loukkaantuminen, jos käyttö ei ole tarkoituksenmukaista.*
- Älä anna sähkötyökälyn koskaan käydä ilman valvontaa. Kytke sähkötyökäly pois päältä pitempien työtaukojen aikana ja vedä verkkopistoke/akku irti. *Valvomattomat sähkölaitteet saattavat aiheuttaa vaaroja, joista voi olla seurauksena aineellisia ja/tai henkilövahinkoja.*
- Luovuta sähkötyökäly ainoastaan sen käyttöön perehdytettyjen henkilöiden käyttöön. *Nuoret saavat käyttää sähkötyökälyä vasta 16 vuotta täytettyään, jos sen käyttö on tarpeen heidän ammattikoulustavoitteensa saavuttamiseksi ja jos heitä on valvomassa asiantunteva henkilö.*
- Lapset ja henkilöt, jotka eivät fyysisten, sensoristen tai henkisten kykyjensä tai kokemattomuutensa tai tietämättömyytensä perusteella pysty turvallisesti käyttämään sähkölaitetta, eivät saa käyttää tätä sähkölaitetta ilman vastuullisen henkilön valvontaa tai opastusta. *Muussa tapauksessa vaarana ovat käyttövirheet ja loukkaantumiset.*
- Tarkasta sähkötyökälyn liitäntäjohto ja jatkojohdot säännöllisesti mahdollisten vaurioiden varalta. *Mikäli ne ovat vaurioituneet, anna ammattitaitoisen henkilön tai valtuutetun REMS-sopimuskorjaamon uusia ne.*
- Käytä vain hyväksytyjä ja asianmukaisesti merkittyjä jatkojohtoja, joiden poikkipinta-ala on riittävä. *Käytä korkeintaan 10 m pitkiä jatkojohtoja, joiden poikkipinta-ala on 1,5 mm², ja 10–30 m pitkiä jatkojohtoja, joiden poikkipinta-ala on 2,5 mm².*
- REMS-taivutuspray, jota myydään spraypulloissa, ovat ympäristöystävällisiä, mutta ne sisältävät tulenarkaa ponnekaasua (butaania). *Spraypullot ovat paineistettuja, eikä niitä saa avata voimakkeinoin. Suojaa spraypulloja auringonpaisteelta ja yli 50°C:n lämpötiloilta. Spraypullot saattavat haljeta, loukkaantumisvaara.*

Akkujen, pikalaturien ja jännitelähteiden turvaohjeet

VAROITUS

Lue kaikki tämän sähkötyökälyn varusteisiin kuuluvat turva- ja muut ohjeet, kuvat sekä tekniset tiedot. *Ohjeiden laiminlyönnin seurauksena voi olla sähköisku, tulipalo ja/tai vakavia vammoja.*

Säilytä kaikki turvaohjeet ja muut ohjeet tulevaa käyttöä varten.

Katso myös www.rems.de → Downloads → Käyttöohjeet ja www.rems.de → Downloads → Turvallisuustiedotteet → Akut.

Symbolien selitys

VAROITUS

Vaarallisuusasteeltaan keskisuuri vaara, johon liittävän piittaamattomuuden seurauksena saattaa olla kuolema tai (pysyvät) vaikeat vammat.

HUOMIO

Vaarallisuusasteeltaan pieni vaara, johon liittävän piittaamattomuuden seurauksena saattavat olla (parannettavissa olevat) vähäiset vammat.

HUOMAUTUS

Aineellinen vahinko, ei turvaohjetta! ei loukkaantumisvaaraa.



Lue käyttöohje ennen käyttöönottoa



Käytä kuulonsuojaimia



Sähkötyökäly on suojausluokan II mukainen



Ei sovellu ulkokäyttöön



Ympäristöystävällinen jätehuolto



CE-vaatimustenmukaisuusmerkintä

1. Tekniset tiedot

Määräystenmukainen käyttö

VAROITUS

REMS Curvo ja REMS Curvo 22V on tarkoitettu putkien kylmätaivutukseen veto-taivutuksen avulla korkeintaan 180°:een.

REMS Curvo 50 on tarkoitettu putkien kylmätaivutukseen vetotaivutuksen avulla korkeintaan 90°:een.

Mitkään muut käyttötarkoitukset eivät ole määräysten mukaisia eivätkä siten myöskään sallittuja.

1.1. Toimituslaajuus

REMS Curvo:	Sähkökäyttöinen putkentaivutin, lukitustappi, taivutuslestit ja liukukappaleet tilatun sarjan mukaisesti, käyttöohje, teräspelti-laatikko.
REMS Curvo 50:	Sähkökäyttöinen putkentaivutin, nelikantavaäntiö 35–50, tuki 35–50, lukitustappi, käyttöohje, kuljetuslaatikko.

REMS Curvo 22V: Akkukäyttöinen putkentaivutin, Li-ion-akku, pikalaturi, lukitustappi, taivutuslestit ja liukukappaleet tilatun sarjan mukaisesti, käyttöohje, teräspelti-laatikko.

1.2. Tuotenumerot

REMS Curvo -käyttökone	580000
REMS Curvo 50 -käyttökone	580100
REMS Curvo 22V käyttökone	580004
Nelikantavaäntiö 35–50, tuki 35–50 (REMS Curvo 50)	582110
Nelikantavaäntiö 10–40, tuki 10–40 (REMS Curvo 50)	582120
Lukitustappi	582036
Li-ion -pikalaturi 100–240V, 90W (REMS Curvo 22V)	571585
Li-ion -pikalaturi 100–240V, 290W (REMS Curvo 22V)	571587
Li-ion-akku 21,6V, 5,0 Ah (REMS Curvo 22V)	571581
Li-ion-akku 21,6V, 9,0 Ah (REMS Curvo 22V)	571583
Jännitelähde 220–240V, 21,6V, 40A (REMS Curvo 22V)	571578
REMS-taivutuspray, 400 ml	140120
Koneteline 3B	586100
Koneteline WB	586150
Teräspelti-laatikko (REMS Curvo)	586000
Teräspelti-laatikko (REMS Curvo 22V)	566030
Kuljetuslaatikko (REMS Curvo 50)	590160
Teräspelti-laatikko (REMS Curvo 50:n taivutuslestit ja liukukappale)	586012
REMS CleanM, Koneenpuhdistusaine	140119
Taivutuslestit ja liukukappaleet	katso kuva 3

1.3. Käyttöalue

Sääntöjenmukaisessa kylmätaivutuksessa ei saa syntyä murtumia eikä halkeamia. Putkilaadut ja -mitat, jotka eivät täytä tätä vaatimusta, eivät sovi taivutettaviksi REMS Curvolla, REMS Curvo 50:llä ja REMS Curvolla 22V.

Kovia kupariputkia voidaan kylmätaivuttaa normin DIN EN 1057 mukaan 18 mm:n läpimitaan asti, kun pienin taivutussäde otetaan huomioon. Toimitamme taivutuslestejä ja liukukappaleita myös suuremmille taivutussäteille.

REMS Curvo

- Kovat, puolikovat ja pehmeät kupariputket, myös ohutseinäiset, Ø 10–35 mm, Ø %–1%.
- Pehmeät päällystetyt kupariputket, myös ohutseinäiset, Ø 10–18 mm.
- Paksuseinäiset kupariputket K65 jäähdytys- ja ilmastointijärjestelmiin EN 12735-1 Ø %–1%.
- Puristusliitosjärjestelmien ruostumattomat teräsputket Ø 12–28 mm.
- C-teräsputket, myös päällystetyt, puristusliitosjärjestelmiin Ø 12–28 mm.
- Pehmeät tarkkuusteräsputket Ø 10–28 mm.
- Teräsputket normin DIN EN 10255 (DIN 2440) mukaisesti Ø ¼"–¾".
- Sähköasennusputket normin DIN EN 50086 mukaisesti Ø 16–32 mm.
- Yhdistelmäputket Ø 14–40 mm.

Suurin taivutuskulma

180°

REMS Curvo 50

- Teräsputket normin DIN EN 10255 (DIN 2440) mukaisesti Ø ¼"–1¼".
- Ruostumattomat teräsputket EN ISO 1127, EN 10217-7 Ø ½"–1¼", s ≤ 2,6 mm.
- Kovat, puolikovat ja pehmeät kupariputket Ø 10–42 mm.
- Ohutseinäiset kupariputket Ø 10–35 mm.
- Paksuseinäiset kupariputket K65 jäähdytys- ja ilmastointijärjestelmiin EN 12735-1 Ø %–1%.
- Puristusliitosjärjestelmien ruostumattomat teräsputket Ø 12–42 mm.
- Puristusliitosjärjestelmien (päällystetyt) C-putket Ø 12–42 (28) mm.
- Yhdistelmäputket Ø 14–50 mm.
- Pehmeät tarkkuusteräsputket Ø 10–28 mm.
- Sähköasennusputket normin DIN EN 50086 mukaisesti Ø 16–32 mm.

Suurin taivutuskulma

90°

REMS Curvo 22V

- Kovat, puolikovat ja pehmeät kupariputket, myös ohutseinäiset, Ø 10–28 mm, Ø %–1%.
- Pehmeät päällystetyt kupariputket, myös ohutseinäiset, Ø 10–18 mm.
- Paksuseinäiset kupariputket K65 jäähdytys- ja ilmastointijärjestelmiin 12735-1 Ø %–1%.
- Puristusliitosjärjestelmien ruostumattomat teräsputket Ø 12–28 mm.
- C-teräsputket, myös päällystetyt, puristusliitosjärjestelmiin Ø 12–28 mm.
- Pehmeät tarkkuusteräsputket Ø 10–28 mm.
- Teräsputket normin DIN EN 10255 (DIN 2440) mukaisesti Ø ¼"–¾".
- Sähköasennusputket normin DIN EN 50086 mukaisesti Ø 16–25 mm.
- Yhdistelmäputket Ø 14–40 mm

Suurin taivutuskulma

180°

Työlämpötila-alue

REMS Curvo, REMS Curvo 50,	-10 °C – +60 °C (14 °F – +140 °F)
REMS Curvo 22V	-10 °C – +60 °C (14 °F – +140 °F)
Akku	-10 °C – +60 °C (14 °F – +140 °F)
Pikalaturi	0 °C – +40 °C (32 °F – +104 °F)
Jännitelähde	-10 °C – +45 °C (14 °F – +113 °F)
Varastointilämpötila-alue	>0 °C (32 °F)

1.4. Kierrosnopeus	Curvo	Curvo 50	Curvo 22V
Portaattomasti säädettävä kierrosnopeus	0...4 min ⁻¹	0...1 min ⁻¹	0...3,33 min ⁻¹
1.5. Sähkö tiedot	REMS Curvo, 230 V ~; 50–60 Hz; 1000 W tai REMS Curvo 50 110 V ~; 50–60 Hz; 1000 W ajoittaiskäyttö S3 15% (AB 2/14 min), suojaeristys, häiriöpoisto. Kotelointiluokka IP 20.		
REMS Curvo 22V	21,6V =; 5,0 Ah; 21,6V =; 9,0 Ah		
Pikalaturi	Tulo Lähtö	100–240V ~; 50–60 Hz; 90 W 21,6V =	
		suojattu eristyksellä, häiriöpoistolla	
Pikalaturi	Tulo Lähtö	100–240V ~; 50–60 Hz; 290 W 21,6V =	
		suojattu eristyksellä, häiriöpoistolla	
Jännitesyöttö	Tulo	220–240 V ~; 50–60 Hz	
21,6 V (tuotenro 571578)	Lähtö	21,6 V =; 40 A suojattu eristyksellä, häiriöpoistolla	
1.6. Päämitat (mm)	Curvo	Curvo 50	Curvo 22V
Pit. x lev. x k.	585x215x140 (23"x8½"x5½")	640x240x95 (25"x9½"x3¾")	510x290x140 (20"x11½"x5½")
1.7. Paino	Käyttölaite		
	8,3 kg (18,3 lb)	16,9 kg (37,3 lb)	7,7 kg (ilman akku) (17,0 lb)
Taivutuslesti	0,2..3,8 kg (0,4..8,4 lb)	4,44..7,8 kg (9,7..17,2 lb)	0,2..3,5 kg (0,4..7,7 lb)
Liukukappaleet	0,1..0,2 kg (0,2..0,4 lb)	0,2..0,4 kg (0,4..0,9 lb)	0,1..0,2 kg (0,2..0,4 lb)
Lukitustapit	0,4 kg (0,9 lb)	0,4 kg (0,9 lb)	0,4 kg (0,9 lb)
REMS akku Li-Ion 21,6 V, 5,0 Ah 21,6 V, 9,0 Ah			0,8 kg (1,8 lb) 1,1 kg (2,4 lb)
1.8. Melutaso	Työpaikalta lähtävä melu		
	93 dB (A)	92 dB (A)	81 dB (A)
Äänen painetaso	L _{PA} = 86 dB (A)	88 dB (A)	75 dB (A)
Äänen tehotaso	L _{WA} = 97 dB (A)	88 dB (A)	88 dB (A)
Epävarmuus	K = 3 dB (A)		
1.9. Väri nä	Kiihdytyksen painotettu tehoarvo		
	< 2,5 m/s ² K = 1,5 m/s ²	2,5 m/s ²	2,5 m/s ²

Ilmoitettu värinän päästöarvo on mitattu normien mukaisen testausmenetelmän mukaan ja se on verrattavissa johonkin toiseen laitteeseen. Ilmoitettua värinän päästöarvoa voidaan käyttää myös alustavaan keskeytyksen arviointiin.

⚠️ HUOMIO

Laitteen todellisessa käytössä voi värinän päästöarvo laitteen käyttötavasta riippuen poiketa ilmoitetusta arvosta. Todellisista käyttöoloista (ajoittainen käyttö) riippuen voi olla tarpeellista määrittellä turvatoimenpiteet laitetta käyttävän henkilön suojaamiseksi.

2. Käyttöön otto

⚠️ HUOMIO

Noudata käsin käsiteltäviä kuormia koskevia kansallisia määräyksiä.

2.1. Sähköliitäntä

⚠️ VAROITUS

Huomioi verkkojännite! Tarkista ennen sähkökäyttöisen putkentaivuttimen, pikalaturin tai jännitelähteen liittämistä, vastaako arvokilvessä ilmoitettu jännite verkkojännitettä. Rakennustyömailla, kosteassa ympäristössä, sisä- ja ulkotiloissa tai muissa samantapaisissa paikoissa saa sähkökäyttöistä putkileikkuria käyttää verkkoon liitettynä vain vikavirtasuojakytkimen (FI-kytkimen) kautta, joka keskeyttää energiansyötön heti kun vuotovirta maahan ylittää 30 mA 200 ms:n ajan.

Akut (kuva 1c (17))

Alijännitteen aiheuttama syväpurkaus

Li-ion-akkujen vähimmäisjännitettä ei saa alittaa, koska siitä aiheutuva syväpurkaus voi aiheuttaa akun vaurioitumisen. Katso porrastettu lataustilan näyttö. REMS Li-ion-akkujen kennot on ladattu etukäteen n. 40 %:sti laitetta toimitettaessa. Li-ion-akut on siksi ladattava ennen käyttöä ja uudelleenlataus on suoritettava säännöllisesti. Mikäli tätä kennojen valmistajien määräystä ei noudateta, saattaa Li-ion-akku vaurioitua syväpurkauksen seurauksena.

Varastoinnin aiheuttama syväpurkaus

Mikäli suhteellisen heikosti ladattu Li-ion-akku varastoidaan, sen itsepurkaus saattaa aiheuttaa sen syväpurkauksen ja siten vaurioittaa sitä pitemmän varastoinnin kuluessa. Li-ion-akut on sen vuoksi ladattava ennen varastointia, ja lataaminen on toistettava viimeistään joka kuudes kuukausi, ja ne on ladattava ehdottomasti vielä kerran ennen uudelleenkuormitusta.

HUOMAUTUS

Lataa akku ennen käyttöä. Lataa Li-ion-akut säännöllisesti uudelleen välttääksesi syväpurkauksen. Akku vaurioituu syväpurkauksen yhteydessä.

Käytä lataamiseen vain REMS-pikalaturia. Uudet ja pitempään käyttämättöminä olleet Li-ion-akut saavuttavat täyden kapasiteetin vasta useamman latauskerran jälkeen. Akkuja, joita ei voida ladata uudelleen, ei saa ladata.

Koneen tila valvonta, REMS Curvo 22V

REMS Curvo 22V on varustettu elektronisella koneen tilanvalvonnalla (kuva 1c (18)), sisältäen akun lataustilan näytön 2-värisellä vihreä/punaisella LED-merkkivalolla. LED-merkkivalo palaa vihreänä, kun akku on täysin tai yhä riittävästi ladattu käytettäväksi. LED-merkkivalo palaa punaisena, kun akku on ladattava. Kun tämä ilmoitus tulee näkyviin taivutuksen aikana, tulee taivutus jatkaa loppuun ladatulla Li-ion-akulla. Liian suurella kuormituksella LED-merkkivalo palaa punaisena ja REMS Curvo 22V kytkeytyy pois käytöstä. Lyhyen odotusajan jälkeen LED-merkkivalo palaa jälleen vihreänä ja taivutus voi jatkua. Kun moottorin sallittu lämpötila on ylitetty, LED-merkkivalo vilkkuu punaisena. Jäähdytysajan jälkeen LED-merkkivalo palaa jälleen vihreänä ja taivutus voi jatkua. REMS Curvo 22V -laitteen käyttäminen tyhjäkännillä lyhentää jäähdytysaikaa. LED-merkkivalo palaa punaisena, jos luvaton akku liitetään laitteeseen. Ellei REMS Curvo 22V -laitetta käytetä, LED-merkkivalo sammuu n. 2 tunnin kuluttua, mutta palaa jälleen, kun kone kytketään uudelleen päälle.

Li-ion 21,6 V Porrastettu varaustilan näyttö (kuva 1c (19))

Porrastettu lataustilan näyttö näyttää akkujen varaustilan 4 LED-merkkivalolla. Kun akkusymbolipainiketta painetaan, ainakin yksi LED palaa muutamana sekunnin ajan. Mitä useampi LED palaa vihreänä, sitä korkeampi on akkujen varaustila. Jos yksi LED-merkkivalo vilkkuu punaisena, akku on ladattava.

Pikalaturi (lisävaruste tuotenro 571585)

Jos verkkopistoke on liitetty, vasen merkkivalo palaa jatkuvasti vihreänä. Jos pikalaturiin on liitetty akku, vihreä merkkivalo vilkkuu merkinä siitä, että akun lataus on käynnissä. Jos tämä vihreä merkkivalo palaa jatkuvasti, akku on ladattu. Jos merkkivalo vilkkuu punaisena, akku on viallinen. Jos merkkivalo palaa jatkuvasti punaisena, pikalaturin ja/tai akun lämpötila on sallitun työskentelyalueen 0°C – +40°C ulkopuolella.

HUOMAUTUS

Pikalaturi ei sovellu käytettäväksi ulkona.

2.2. Taivutustyökalujen valinta

REMS Curvo (kuva 1a), REMS Curvo 22V (kuva 1c)

Aseta putken kokoa vastaava taivutuslesti (1) nelikantavääntöön (2). Taivutuslestin voi kiinnittää kokonaan paikalleen ainoastaan yhdessä suunnassa. Aseta putken kokoa vastaava liukukappale (3) ja lukitustappi (4) valmiiksi.

REMS Curvo 50 (kuva 1b), Ø 35–50

Aseta putken kokoa vastaava taivutuslesti (1) nelikantavääntöön 35–50 (12). Taivutuslestin voi kiinnittää kokonaan paikalleen ainoastaan yhdessä suunnassa. Aseta valmiiksi putken kokoa vastaava liukukappale (3), tuki 35–50 (11) ja lukitustappi (4).

REMS Curvo 50 (kuva 1b), Ø 10–40

Irrota nelikanta 35–50 (12) ja aseta nelikanta 10–40 (14) käyttökoneeseen. Aseta putken kokoa vastaava taivutuslesti (kuva 1a (1)) nelikantaan 10–40 (14). Taivutuslestin voi kiinnittää kokonaan paikalleen ainoastaan yhdessä suunnassa. Aseta valmiiksi putken kokoa vastaava liukukappale (3), tuki 10–40 (13) ja lukitustappi (4).

HUOMAUTUS

REMS Curvo 50 -taivuttimessa on kaikkia kokoja varten kiinnitettävä tuki 35–50 (11) tai tuki 10–40 (13) liuku- tai taivutusmuotokappaleen yläpuolelle. Kokoihin 24 R75 (¾" R75) asti – tämä koko mukaan lukien – on lisäksi kiinnitettävä alatuki (15). Se asennetaan yhtäältä nelikantavääntöön nelikantaliitokseen 10–40 (14), ja toisaalta kohdistustapilla (16) kotelon alaluen (15) ulompaan kiinnitysreikään (katso 3.1).

Käyttökone vaurioituu, jos taivuttaminen suoritetaan ilman tätä alatukea!

3. Käyttö



Käytä kuulonsuojaimia

3.1. Työvälineet

Kierrä/työnnä säätörenkas/työnnin (7) kohtaan "L" (paluu). Paina kytkintä (8) tarttumalla samanaikaisesti moottorin kahvasta (9). Taivutuslesti pyörii myötäpäivään lähtöasentoonsa kiinteää vastetta vasten. Päästä pitokytkin mahdollisuksien mukaan irti **ennen** kiinteän vasteen saavuttamista ja anna sen hidastua, jotta kiinteäksi asennettu luukukytkintä ei rasisittaisi tarpeettomasti. Kierrä/työnnä säätörenkas/työnnin (7) kohtaan "R" (eteenpäin). Aseta putki taivutuslestiin niin, että putken pää olottuu ainakin 10 mm ohjaimen yli (10). Putkikoissa 22–50 mm putki on painettava taivutuslestiin säteeseen. Aseta vastaava liukukappale (3) laitetta vasten ja pistä lukitustappi (4) laitteen vastavaan aukkoon.

HUOMAUTUS

REMS Curvo 50 -taivuttimessa kaikkien kokojen yhteydessä on liuku- ja taivutusmuotokappaleen yläpuolelle kiinnitettävä tuki 35–50 (11) tai tuki 1–40 (13). Kokoihin 24 R75 (¾" R75) asti – tämä koko mukaan lukien – on

lisäksi kiinnitettävä alatuksi (15). Se asennetaan yhtäältä nelikantavääntiön nelikantaliitokseen 10–40 (14), ja toisaalta kohdistustapilla (16) kotolon alatuksen (15) uloimpaan kiinnitysreikääseen.

Käyttökone vaurioituu, jos taivuttaminen suoritetaan ilman tätä alatuksia!

Muista tällöin, että maks. 22 mm kokojen lukitustappi (4) työnnetään vasempaan kiinnitysreikään (5) ja koosta 28 mm alkaen oikeaan kiinnitysreikään (6).

Paina kytkintä (8), jolloin putki taipuu. Paina kytkintä enää vain kevyesti, kun haluttu kaari alkaa olla valmis. Siten pääteasentoon voidaan ajaa hitaasti ja samalla tarkasti. Jokaisessa taivutuslestissä on asteikko, joka yhdessä liukukappaleen merkinnän/ulkoreunan kanssa mahdollistaa jopa 180°:n (Curvo 50 -laitteessa 50–90°) mittatarkkojen kaarien valmistuksen. Ota huomioon, että eri materiaalit joustavat takaisin eri tavalla. Kun valmistetaan 180°:n (Curvo 50 -laitteessa 90°:n) kaarta ja saavutetaan pääteasento, liukukytkin alkaa vaikuttaa jälleen. Vapauta pitokytkin **heti**. Kierrä/työnnä säätörengas/työnnin (7) kohtaan "L" (paluu). Palauta taivutuslestiä muutaman asteen verran kytkintä (8) kevyesti painaen, kunnes putki on irronnut. Vedä lukitustappi (4) ja poista taivutettu putki. Paikan päällä taivutetun putken poiston helpottamiseksi voidaan myös taivutuslesti vetää pois. Taivutuslestin saa palauttaa lähtöasentoonsa vasta putken poistamisen **jälkeen**, koska muutoin valmistettu kaari voi vaurioitua. Puristusliitosjärjestelmien putkia taivutettaessa on huomioitava, että ohjaimen (10) tekemä putkimerkintä ei ole puristusliitoksen tiivistysalueella.

3.2. Taivutusmittojen mukaan

Jos kaari on tarkoitus tehdä putken tiettyyn kohtaan, pituutta on korjattava putken koon mukaan. 90°:n/45°:n kaarta varten on otettava huomioon kuvaan 2 merkitty korjausmitta X. Tavoitettua L on lyhennettävä määrällä X. Jos esim. 90°-kaaren putkikoossa 22 ja taivutussäteessä 77 L-mitan on oltava 400 mm, putkeen tulee merkitä mittaviiva 319 mm:n kohdalle. Tämä viiva asetetaan sitten taivutuslestin 0-merkkiin kuvassa 2 esitetyllä tavalla. Tällöin on huolehdittava siitä, että korjausmitta X on viitearvona, ja että erilaisista raakamateriaaleista johtuen korjausmittaa X tulee mukauttaa tarpeen vaatiessa

3.3. Laitepidike REMS Curvo, REMS Curvo 22V

Lisätarvikkeena on saatavana korkeussäädettävä koneteline 3B (lisävaruste tuotenro 586100) tai työpenkkiin kiinnitettävä, korkeussäädettävä koneteline WB (lisävaruste tuotenro 586150).

3.4. Taivutusvoiteluaine

Katso käyttöturvallisuustiedote osoitteesta www.rems.de → Lataukset → Käyttöturvallisuustiedotteet.

REMS-taivutusspray (lisävaruste tuotenro 140120) takaa jatkuvan voitelukalvon, mikä auttaa säästämään voimankäyttöä ja saamaan aikaan tasaisen taivutuksen. Korkeapaineen kestävä, hapoton. Ei sisällä kloorattuja fluorihilivetyjä ja on siten otsonia tuhoamaton.

5. Häiriöt

5.1. Häiriö: Taivutuslesti pysyy taivutettaessa paikallaan, vaikka moottori käy.

Syy:

- Taivutettavan putken seinämän paksuus on liian suuri.
- Liukukytkin on kulunut.

- Hiiliharjat ovat kuluneet.

- Akku tyhjä tai viallinen (REMS Curvo 22V).

5.2. Häiriö: Putkikaaresta ei tule pyöreää.

Syy:

- Taivutuslesti tai liukukappale on vääriä.
- Liukukappale on kulunut.
- Putki on viallinen.

5.3. Häiriö: Putki luisuu taivutuksen aikana ulos ohjaimesta (10).

Syy:

- Ohjain on vääntynyt tai kulunut.
- Putki ulottuu liian vähän ohjaimen ulkopuolelle.

5.4. Häiriö: Laite ei käynnisty.

Syy:

- Liitäntäjohto on viallinen.

- Laite on viallinen.

- Hiiliharjat ovat kuluneet.

- Akku (17) tyhjä tai viallinen (REMS Curvo 22V).
- Koneen tilanvalvonnan LED-merkkivalo (kuva 1c (18)) palaa punaisena (REMS Curvo 22V).
- Koneen tilanvalvonnan LED-merkkivalo (kuva 1c (18)) palaa punaisena merkinä ylikuormituksesta (REMS Curvo 22V).
- Koneen tilanvalvonnan LED-merkkivalo (kuva 1c (18)) vilkkuu punaisena merkinä siitä, että moottorin sallittu lämpötila on ylitetty (REMS Curvo 22V).

3.5. Jännitelähde (lisävaruste, tuotenro 571578)

Jännitelähteet on varustettu ylivirta- ja lämpötilasuojauksella. Käyttötöitä ilmoitetaan LED-merkkivalolla. Palava LED-merkkivalo merkitsee, että laite on käyttövalmis. Jos LED-merkkivalo ei pala tai se vilkkuu, se merkitsee ylivirtaa tai luvattonta lämpötilaa. Käyttökoneen käyttäminen ei tällöin ole mahdollista. Odotusajan jälkeen LED-merkkivalo palaa jälleen ja työ voi jatkua.

4. Kunnossapito

Riippumatta jäljempänä mainitusta huollosta on suositeltavaa, että sähkökäyttöinen putkentaivutin, pikalaturi ja akku viedään ainakin kerran vuodessa valtuutettuun REMS-sopimuskorjaamoon huoltoon ja sähkölaitteiden määräaikaistarkastusta varten. Saksassa kyseinen sähkölaitteiden määräaikaistarkastus on suoritettava standardin DIN VDE 0701-0702 mukaisesti ja se on määrätty koskemaan myös liikuteltavia sähkölaitteita onnettomuudensorjuntamääräyksen DGUV-määräyksen 3 "Elektrische Anlagen und Betriebsmittel" perusteella. Lisäksi käyttöpaikalla kulloinkin voimassa olevat kansalliset turvallisuusmääräykset, säännöt ja ohjeet on huomioitava ja niitä on noudatettava.

4.1. Huolto

VAROITUS

Vedä verkkopistoke irti tai poista akku ennen huoltotöitä!

Puhdista sähkötyökalu säännöllisesti, varsinkin jos sitä ei ole käytetty pitkään aikaan. Pidä taivutuslestin (1) ja liukukappaleen (3) taivutusreunat puhtaina. Puhdista muoviosat (esim. kotelo) vain konepuhdistusaineella REMS CleanM (tuotenro 140119) tai miedolla saippualla ja kostealla liinalla. Älä käytä kodin puhdistusaineita. Ne sisältävät usein kemikaaleja, jotka saattavat vahingoittaa muoviosia. Älä käytä puhdistukseen missään tapauksessa bensiiniä, tärpättöilyä, laimentimia tai sen kaltaisia tuotteita. Pidä huoli siitä, ettei sähkötyökalun päälle ja sisään pääse koskaan nesteitä. Älä upota sähkötyökalua koskaan nesteeseen.

4.2. Tarkastus/kunnossapito

VAROITUS

Vedä verkkopistoke irti tai poista akku ennen kunnostus- ja korjaustöitä! Vain vastaavan pätevyyden omaava ammattitaitoinen henkilö saa suorittaa nämä työt.

Vaihteiston rasvatäyttö on jatkuva ja siksi se ei edellytä voitelua. Yleismoottorilla varustetuissa REMS-putkentaivuttimissa on hiiliharjat. Ne kuluvat, minkä vuoksi ne on silloin tällöin tarkastettava tai vaihdettava uusiin asianmukaisen pätevyyden omaavan ammattitaitoisen henkilön tai valtuutetun REMS-sopimuskorjaamon toimesta. DC-moottorien hiiliharjat kuluvat akkukäyttöisissä koneissa. Hiiliharjoja ei voida vaihtaa, vaan DC-moottori on vaihdettava.

Korjaustoimenpide:

- Käytä vain hyväksytyjä putkia.
- Anna vastaavan pätevyyden omaavan ammattitaitoisen henkilön tai valtuutetun REMS-sopimuskorjaamon vaihtaa liukukytkin.
- Anna ammattitaitoisen henkilöstön tai valtuutetun REMS-sopimuskorjaamon vaihtaa hiiliharjat tai DC-moottori.
- Lataa akku -pikalaturilla tai vaihda akku.

Korjaustoimenpide:

- Käytä putken mukaista taivutuslestiä/liukukappaleita.
- Vaihda liukukappale.
- Käytä vain vahingoittumatonta putkea.

Korjaustoimenpide:

- Vaihda taivutuslesti (1).
- Aseta putki taivutuslestiin niin, että putken pää ulottuu ainakin 10 mm ohjaimen yli.

Korjaustoimenpide:

- Anna vastaavan pätevyyden omaavan ammattitaitoisen henkilön tai valtuutetun REMS-sopimuskorjaamon vaihtaa liitäntäjohto.
- Anna vastaavan pätevyyden omaavan ammattitaitoisen henkilön tai valtuutetun REMS-sopimuskorjaamon korjata/huoltaa laite.
- Anna vastaavan pätevyyden omaavan ammattitaitoisen henkilön tai valtuutetun REMS-sopimuskorjaamon vaihtaa hiiliharjat.
- Lataa akku -pikalaturilla tai vaihda akku.
- Epäsopiva akku on liitetty. Käytettävissä olevat akut katso 1.5.

- Odota muutama sekunti, kunnes LED-merkkivalo palaa vihreänä.

- Odota, kunnes LED-merkkivalo palaa vihreänä. Kytke REMS-akkutyökalu käyttöön ja anna käydä kuormittamattomana jäähdytysajan lyhentämiseksi.

6. Hävittäminen

Kun käyttökoneet, akut ja pikalaturit on poistettu käytöstä, niitä ei saa hävittää kotitalousjätteiden mukana. Ne on hävitettävä asianmukaisesti lakimääräysten mukaan. Kaikkien akustojen litiumakut ja akkuyksiköt saa hävittää vain purkautuneina tai, jos litiumakut ja akkuyksiköt eivät ole täysin purkautuneet, kaikki koskettimet on peitettävä esim. eristysnauhalla.

7. Valmistajan takuu

Takuuaika on 12 kuukautta siitä alkaen, kun uusi tuote on luovutettu ensikäyttäjälle. Luovutusajankohta on osoitettava lähettämällä alkuperäiset ostoa koskevat asiakirjat, joista on käytävä ilmi ostopäivä ja tuotenimike. Kaikki takuuajana esiintyvät toimintavirheet, joiden voidaan osoittaa johtuvan valmistus- tai materiaalivirheestä, korjataan ilmaiseksi. Vian korjaamisesta ei seuraa tuotteen takuuajan piteneminen eikä sen uusiutuminen. Takuu ei koske vahinkoja, jotka johtuvat normaalista kulumisesta, epäasianmukaisesta käsittelystä tai väärinkäytöstä, käyttöohjeiden noudattamatta jättämisestä, soveltumattomista työvälineistä, ylikuormituksesta, käyttötarkoituksesta poikkeavasta käytöstä, laitteen muuttamisesta itse tai muiden tekemistä muutoksista tai muista syistä, joista REMS ei ole vastuussa.

Takuuseen kuuluvia töitä saavat suorittaa ainoastaan tähän valtuutetut REMS-sopimuskorjaamot. Reklamaatiot hyväksytään ainoastaan siinä tapauksessa, että tuote jätetään valtuutettuun REMS-sopimuskorjaamoon ilman, että sitä on yritetty itse korjata tai muuttaa tai purkaa osiin. Vaihdetut tuotteet ja osat siirtyvät REMS-yrityksen omistukseen.

Rahtikuluista kumpaankin suuntaan vastaa käyttäjä.

Luettelo REMS-sopimuskorjaamoista on nähtävissä internetissä osoitteessa www.rems.de. Niiden maiden, joita ei luettelossa mainita, tulee lähettää tuotteet osoitteeseen SERVICE-CENTER, Neue Rommelshäuser Straße 4, 71332 Waiblingen, Saksa. Tämä takuu ei rajoita käyttäjän laillisia oikeuksia, erityisesti hänen takuuvaatimuksiaan myyjää kohtaan tuotteessa havaituista puutteista sekä vaatimuksia tahallisen velvollisuuden laiminlyönnin perusteella ja tuotevastuuoikeudellisia vaatimuksia.

Tähän takuuseen sovelletaan Saksan lakia lukuun ottamatta Saksan kansainvälisen yksityisoikeuden viitemääräyksiä sekä Yhdistyneiden kansakuntien yleissopimusta kansainvälisistä tavarankäytön kauppaan koskevista sopimuksista (CISG). Tämän maailmanlaajuisesti voimassa olevan valmistajan takuun antaja on REMS GmbH & Co KG, Stuttgarter Str. 83, 71332 Waiblingen, Saksa.

8. Varaosaluettelot

Katso varaosaluettelot osoitteesta www.rems.de → Downloads → Parts lists.

Tradução do manual de instruções original

Fig. 1 – 2

1 Segmento de flexão	12 Elemento de transmissão quadrado
2 Elemento de transmissão quadrado	35–50
3 Peça deslizante	13 Suporte 10–40
4 Pino de inserção	14 Elemento de transmissão quadrado
5 Orifício de admissão à esquerda	10–40
6 Orifício de admissão à direita	15 Apoio inferior
7 Anel de ajuste / Corrediça	16 Cavilha de segurança
8 Interruptor de contacto de segurança	17 Bateria
9 Pega do motor	18 Controlo do estado da máquina
10 Dispositivo de arrastamento	19 Indicador do estado de carga
11 Suporte 35–50	escalonado

Fig. 2

① Segmento de flexão e peça deslizante para tubos Ø mm/polegadas

R mm	Raio de curvatura mm do eixo neutral do arco (DVGW GW 392)
X mm	Medida corretiva mm
s mm	espessura da parede
¹⁾	Tubos em cobre, rígidos e semirrígidos, mesmo de parede fina, EN 1057
²⁾	Tubos em cobre rígidos EN 1057
³⁾	Conforme a ficha de trabalho DVGW GW 392 para tubos de cobre rígidos e semirrígidos Ø 28 mm Raio de curvatura mínimo necessário de 114 mm. Espessura da parede ≥ 0,9 mm.
▲	Elemento de transmissão quadrado 10–40, necessário suporte 10–40 (n.º do art. 582120).
■	Elemento de transmissão quadrado 35–50, necessário suporte 35–50 (n.º do art. 582110).
Cu:	tubos maleáveis em cobre, rígidos e semi-rígidos, mesmo de parede fina, EN 1057
Cu 12735:	Tubos de cobre K65 para a tecnologia de refrigeração e ar condicionado nos termos da EN 12735-1, EN 12449
Un 10312:	Tubos de aço inoxidável dos sistemas "press-fitting" EN 10312, Série 2, EN 10088, EN 10217-7
Un 1127:	Tubos de aço inoxidável EN ISO 1127, EN 10217-7
Un 10305-U:	Tubos de aço carbono maleáveis, revestidos, dos sistemas "press-fitting" EN 10305-3
St 10305:	Tubos de precisão em aço maleável EN 10305-1, EN 10305-2, EN 10305-3, tubos em aço C EN 10305-3
St 10255:	Tubos de aço (tubos roscados) EN 10255
St 50086:	Tubos da instalação eléctrica EN 50086
U:	não revestidos
V:	Tubos compostos dos sistemas de "press-fitting"

Indicações de segurança gerais para ferramentas elétricas

⚠ ATENÇÃO

Leia todas as indicações de segurança, instruções, ilustrações e dados técnicos fornecidos com a presente ferramenta elétrica. Negligências no cumprimento das instruções descritas em seguida podem provocar choques elétricos, incêndios e/ou ferimentos graves.

Conserve todas as indicações de segurança e instruções para futuras consultas.

O termo "ferramenta elétrica" usado nas instruções de segurança refere-se a ferramentas elétricas operadas pela rede elétrica (com linha de rede) ou a ferramentas elétricas operadas por bateria (sem linha de rede).

1) Segurança do local de trabalho

- Mantenha o seu local de trabalho limpo e bem iluminado. Áreas de trabalho desorganizadas ou mal iluminadas podem provocar acidentes.
- Não trabalhe com a ferramenta elétrica em atmosferas potencialmente explosivas, nas quais se encontrem líquidos, gases ou poeiras inflamáveis. As ferramentas elétricas formam faíscas que podem inflamar a poeira ou os vapores.
- Mantenha as crianças e outras pessoas afastadas durante a utilização da ferramenta elétrica. Em caso de distração, poderá perder o controlo sobre a ferramenta elétrica.

2) Segurança elétrica

- A ficha da ferramenta elétrica deve adaptar-se à tomada. A ficha não pode ser alterada de modo algum. Não utilize nenhuma ficha adaptadora juntamente com ferramentas elétricas com ligação à terra. Fichas inalteradas e tomadas adequadas reduzem o risco de um choque elétrico.
- Evite o contacto corporal com superfícies ligadas à terra como tubos, aquecimentos, fogões e frigoríficos. Existe um elevado risco de choque elétrico quando o seu corpo está ligado à terra.
- Mantenha as ferramentas elétricas protegidas da chuva ou da humidade. A infiltração de água numa ferramenta elétrica aumenta o risco de um choque elétrico.
- Não utilize o cabo de ligação para o transporte, a suspensão ou a remoção da ficha da ferramenta elétrica da tomada. Manter a linha de rede afastada de calor, óleo, arestas afiadas ou peças móveis do aparelho. Os cabos de ligação danificados ou torcidos aumentam o risco de choque elétrico.
- Caso trabalhe com uma ferramenta elétrica ao ar livre, utilize apenas cabos de extensão também adequados a áreas exteriores. A utilização de um cabo de extensão adequado a áreas exteriores reduz o risco de choque elétrico.
- Caso não seja possível evitar o funcionamento da ferramenta elétrica em ambientes húmidos, utilize um disjuntor diferencial. A aplicação de um disjuntor diferencial evita o risco de choque elétrico.

3) Segurança de pessoas

- Esteja atento ao que faz e proceda ao trabalho com uma ferramenta elétrica com precaução. Não utilize nenhuma ferramenta elétrica, caso esteja fatigado ou sob a influência de drogas, álcool ou medicamentos. O mínimo descuido durante a utilização da ferramenta elétrica pode provocar ferimentos graves.
- Utilize equipamento de proteção individual e sempre óculos de proteção. A utilização de equipamento de proteção individual, como máscara de proteção contra poeiras, calçado de segurança antiderrapante, capacete de proteção ou proteção auditiva, em função do tipo e aplicação da ferramenta elétrica, reduz o risco de ferimentos.
- Evite uma colocação em funcionamento inadvertida. Assegure-se de que a ferramenta elétrica está desativada, antes de a ligar à fonte de alimentação e/ou à bateria, a levantar ou a transportar. Manter o dedo no interruptor durante o transporte da ferramenta elétrica ou conectar a ferramenta elétrica ligada à fonte de alimentação, pode levar a acidentes.
- Remova ferramentas de ajuste ou chaves de parafusos, antes de ligar a ferramenta elétrica. Uma ferramenta ou chave que se encontre numa peça rotativa da ferramenta elétrica pode levar a lesões.
- Evite uma postura corporal anormal. Assegure uma posição segura e mantenha sempre o equilíbrio. Deste modo, poderá controlar melhor a ferramenta elétrica em situações inesperadas.
- Utilize vestuário adequado. Não utilize vestuário largo ou joias. Mantenha o cabelo e o vestuário afastados de peças móveis. Vestuário largo, joias ou cabelo comprido podem ficar presos em peças móveis.
- Caso seja possível montar dispositivos de aspiração e de recolha de pó, estes devem ser ligados e corretamente utilizados. A utilização de um aspirador de pó pode reduzir os riscos provocados pela poeira.
- Nunca se baseie numa falsa segurança e nunca ignore as regras de segurança para ferramentas elétricas, mesmo que, depois de muita experiência de utilização, já esteja familiarizado com a ferramenta elétrica. A falta de atenção pode causar ferimentos graves em poucos segundos.

4) Utilização e manuseamento da ferramenta elétrica

- Não sobrecarregue a ferramenta elétrica. Utilize para o seu trabalho a ferramenta elétrica prevista para o efeito. Com a ferramenta elétrica adequada trabalha melhor e com mais segurança no intervalo de potência indicado.
 - Não utilize qualquer ferramenta elétrica, cujo interruptor esteja com defeito. Uma ferramenta elétrica que já não consiga ligar ou desligar é perigosa e deve ser reparada.
 - Puxar a ficha da tomada e/ou remover uma bateria removível, antes de proceder aos ajustes do aparelho, de substituir acessórios ou de colocar a ferramenta elétrica de lado. Esta medida de precaução evita o arranque inadvertido da ferramenta elétrica.
 - Mantenha a ferramenta elétrica não utilizada fora do alcance de crianças. Não se deve permitir que pessoas que não estejam familiarizadas com a ferramenta elétrica ou que não tenham lido estas instruções utilizem a ferramenta. As ferramentas elétricas são perigosas, caso sejam utilizadas por pessoas inexperientes.
 - Tratar as ferramentas elétricas e os acessórios com cuidado. Verifique se as peças móveis funcionam perfeitamente e não prendem ou se as peças estão partidas ou danificadas de tal modo que o funcionamento da ferramenta elétrica seja afetado. Mandar reparar peças danificadas antes de utilizar a ferramenta elétrica. Muitos acidentes têm a sua origem na manutenção incorreta de ferramentas elétricas.
 - Mantenha as ferramentas de corte afiadas e limpas. Ferramentas de corte cuidadosamente conservadas com arestas de corte afiadas encravam menos e são mais simples de orientar.
 - Utilizar a ferramenta elétrica, os acessórios, as ferramentas de inserção, etc. de acordo com estas instruções. Considere também as condições de trabalho e a atividade a realizar. A utilização de ferramentas elétricas para outras aplicações que não a prevista pode provocar situações perigosas.
 - Mantenhas as pegas e superfícies das pegas limpas, isentas de óleo e massa lubrificante. As pegas e superfícies das pegas escorregadias não favorecem a operação e controlo com segurança da ferramenta elétrica em situações imprevistas.
- ### 5) Utilização e tratamento da ferramenta a bateria
- Carregue as baterias apenas com carregadores recomendados pelo fabricante. Existe perigo de incêndio devido a um carregador indicado para um determinado tipo de baterias, caso este seja utilizado com outras baterias.
 - Utilize apenas as baterias previstas para o efeito nas ferramentas elétricas. A utilização de outras baterias pode provocar ferimentos e perigo de incêndio.
 - Mantenha a bateria não utilizada afastada de cliques, moedas, chaves, pregos, parafusos ou outros pequenos objetos de metal que possam provocar uma ligação em ponte dos contactos. Um curto-circuito dos contactos da bateria pode provocar queimaduras ou incêndio.
 - Em caso de utilização incorreta, pode verificar-se uma fuga de líquido da bateria. Evite o contacto com o mesmo. Em caso de contacto accidental, enxague com água. Caso o líquido entre em contacto com os olhos, recorra a assistência médica. O líquido libertado pela bateria pode conduzir a irritações da pele ou a queimaduras.
 - Não utilize baterias danificadas ou alteradas. As baterias danificadas ou alteradas podem ter comportamentos inesperados e provocar incêndios, explosões ou ferimentos.
 - Não exponha a bateria a qualquer fogo ou a altas temperaturas. O fogo ou temperaturas acima de 130 °C podem provocar explosões.

g) Seguir todas as instruções de carregamento e nunca carregar a bateria ou a ferramenta a bateria além da faixa de temperatura indicada no manual de instruções. O carregamento incorreto ou o carregamento fora da faixa de temperaturas permitida pode avariar a bateria e aumentar o risco de incêndio.

6) Assistência técnica

- a) A sua ferramenta elétrica deve ser reparada apenas por pessoal técnico qualificado e apenas com peças de substituição originais. Deste modo, assegura-se que a segurança da ferramenta elétrica seja mantida.
- b) Não proceda à manutenção das baterias danificadas. A manutenção da bateria só deve ser efetuada pelo fabricante ou serviços de apoio ao cliente competentes.

Indicações de segurança para a curvadora de tubos eléctrica

⚠ ATENÇÃO

Leia todas as indicações de segurança, instruções, ilustrações e dados técnicos fornecidos com a presente ferramenta elétrica. Negligências no cumprimento das instruções descritas em seguida podem provocar choques elétricos, incêndios e/ou ferimentos graves.

Conserve todas as indicações de segurança e instruções para futuras consultas.

- Não utilize a ferramenta elétrica se esta estiver danificada. Existe perigo de acidente.
- Ao curvar, não agarrar na zona entre o tubo e o segmento de flexão. Existe perigo de ferimentos.
- Proteja as pessoas que trabalham na proximidade do tubo em movimento quando este é curvado. Perigo de ferimentos.
- Proceda com cuidado durante a flexão com a curvadora de tubos REMS. Estes desenvolvem uma força de flexão elevada. Da utilização não conforme resulta risco de ferimentos.
- Nunca deixe a ferramenta elétrica quente funcionar sem supervisão. Em caso de pausas mais longas no trabalho, desligue a ferramenta elétrica, desligue a ficha/bateria. Os aparelhos elétricos podem constituir risco de danos materiais e/ou pessoais, caso funcionem sem supervisão.
- Permita que apenas pessoas qualificadas utilizem a ferramenta elétrica. A ferramenta elétrica só pode ser operada por adolescentes, caso tenham idades superiores a 16 anos, isto seja necessário para os seus objetivos educativos e sejam sujeitos à supervisão de um perito.
- Crianças ou pessoas que, devido às suas capacidades físicas, sensoriais ou mentais ou à sua inexperiência ou desconhecimento, não são capazes de operar a ferramenta elétrica de forma segura, não podem utilizar a mesma sem supervisão ou instruções de uma pessoa responsável. Caso contrário, existe o perigo de funcionamento incorreto e ferimentos.
- Controle regularmente os cabos de ligação da ferramenta elétrica e cabos de extensão quanto a danos. Em caso de danos, estes devem ser substituídos por pessoal técnico qualificado ou por uma oficina de assistência a clientes da REMS contratada e autorizada.
- Utilize apenas os cabos de extensão permitidos e adequadamente identificados, com suficiente corte transversal. Utilize cabos de extensão até um comprimento de 10 m com um corte transversal de 1,5 mm², de 10 – 30 m com um corte transversal de 2,5 mm².
- O spray para flexão REMS em recipientes aerossol é amigo do ambiente, mas contém gás propulsor inflamável. Os recipientes aerossol encontram-se sob pressão, não abrir bruscamente. Proteja-os da radiação solar e do aquecimento acima dos 50°C. Os recipientes aerossol podem explodir. Perigo de ferimentos.

Indicações de segurança para baterias recarregáveis, carregadores rápidos, fontes de alimentação

⚠ ATENÇÃO

Leia todas as indicações de segurança, instruções, ilustrações e dados técnicos fornecidos com a presente ferramenta elétrica. O não cumprimento das instruções pode resultar em choque elétrico, incêndio e/ou graves ferimentos.

Conserve todas as indicações de segurança e instruções para futuras consultas.

Veja também www.rems.de → Downloads → Manuais de instruções e www.rems.de → Downloads → Folhas de dados de segurança → Baterias.

Esclarecimento de símbolos

⚠ ATENÇÃO

Risco com um grau médio de risco que pode provocar a morte ou ferimentos graves (irreversíveis) em caso de não observância.

⚠ CUIDADO

Risco com um grau reduzido de risco que pode provocar a morte ou ferimentos reduzidos (irreversíveis) em caso de não observância.

AVISO

Dano material, nenhuma indicação de segurança! nenhum perigo de ferimento.



Antes da colocação em funcionamento, leia o manual de instruções



Utilizar protector de ouvido



Ferramenta eléctrica da classe de protecção II



Não é indicado para a utilização ao ar livre



Eliminação ecológica



Marca CE de conformidade

1. Dados técnicos

Utilização correcta

⚠ ATENÇÃO

A REMS Curvo e a REMS Curvo 22V sem fios destinam-se à flexão por tracção a frio de tubos até 180°.

A REMS Curvo 50 destina-se à flexão por tracção a frio de tubos até 90°.

Quaisquer outras utilizações são indevidas e, portanto, não permitidas.

1.1. Volume de fornecimento

REMS Curvo:	Curvadora de tubos eléctrica, pinos de inserção, segmento de flexão e peças deslizantes referentes ao conjunto encomendado, manual de instruções, caixa metálica.
REMS Curvo 50:	Curvadora de tubos eléctrica, elemento de transmissão quadrado 35–50, apoio 35–50, pinos de inserção, manual de instruções, caixa de transporte.
REMS Curvo 22V:	Curvadora de tubos eléctrica, bateria Li-Ion, carregador rápido, pinos de inserção, segmento de flexão e peças deslizantes referentes ao conjunto encomendado, manual de instruções, caixa metálica.

1.2. Números de artigo

Máquina de acionamento REMS Curvo	580000
Máquina de acionamento REMS Curvo 50	580100
Máquina de acionamento REMS Curvo 22V	580004
Elemento de transmissão quadrado 35–50, apoio 35–50 (REMS Curvo 50)	582110
Elemento de transmissão quadrado 10–40, apoio 10–40 (REMS Curvo 50)	582120
Pino de inserção	582036
Carregador rápido Li-Ion 100–240V, 90W (REMS Curvo 22V)	571585
Carregador rápido Li-Ion 100–240V, 290W (REMS Curvo 22V)	571587
Bateria Li-Ion 21,6V, 5,0 Ah (REMS Curvo 22V)	571581
Bateria Li-Ion 21,6V, 9,0 Ah (REMS Curvo 22V)	571583
Alimentação de tensão 220–240V, 21,6V, 40A (REMS Curvo 22V)	571578
Spray para flexão REMS, 400 ml	140120
Suporte para máquina 3B	586100
Suporte para máquina WB	586150
Caixa metálica (REMS Curvo)	586000
Caixa metálica (REMS Curvo 22V)	566030
Caixa de transporte (REMS Curvo 50)	590160
Caixa metálica (segmento de flexão e peça deslizante da REMS Curvo 50)	586012
REMS CleanM, Produto de limpeza para máquinas	140119
Segmentos de flexão e peças deslizantes	ver fig. 3

1.3. Área de trabalho

Se a flexão a frio for executada de modo correto não deverão ocorrer fissuras nem dobras. Os tubos com qualidade ou dimensões que não garantam este princípio não são adequados para a flexão com a REMS Curvo, REMS Curvo 50 e REMS Curvo 22V.

Conforme DIN EN 1057, tubos de cobre duros até Ø 18 mm podem ser curvados a frio, e devem ser observados os raios de curvar mínimos. Estão disponíveis matrizes de curvar e peças de deslize disponíveis para raios de curvar maiores.

REMS Curvo

- Tubos de cobre duros, semi-duros, macios, também de parede fina, Ø 10–35 mm, Ø ¼"–1½".
- Tubos de cobre macios revestidos, também de parede fina, Ø 10–18 mm.
- Tubos de cobre maleáveis K65 para a tecnologia de refrigeração e ar condicionado nos termos da EN 12735-1 Ø ¼"–1½".
- Tubos de aço inoxidável dos sistemas de press-fitting Ø 12–28 mm.
- Tubos de aço carbono, também não revestidos, dos sistemas "press-fitting" Ø 12–28 mm.
- Tubos de precisão em aço macio Ø 10–28 mm.
- Tubos de aço DIN EN 10255 (DIN 2440) ¼"–¾".
- Tubos de instalações eléctricas DIN EN 50086 Ø 16–32 mm.
- Tubos multicamada Ø 14–40 mm.

Máximo ângulo de curvar

180°

REMS Curvo 50

- Tubos de aço DIN EN 10255 (DIN 2440) Ø ¼"–1¼".
- Tubos de aço inoxidável EN ISO 1127, EN 10217-7 Ø ½"–1¼", s ≤ 2,6 mm.
- Tubos de cobre duro, semi duro e recozido Ø 10–42 mm.

- Tubos de cobre de parede fina Ø 10–35 mm.
- Tubos de cobre maleáveis K65 para a tecnologia de refrigeração e ar condicionado nos termos da EN 12735-1 Ø ¾–1 ½".
- Tubos de aço inoxidável dos sistemas de press-fitting Ø 12–42 mm.
- Tubos de aço C (não revestido) dos sistemas de "press-fitting" Ø 12–42 (28) mm.
- Tubos multicamada Ø 14–50 mm.
- Tubos de precisão em aço macio Ø 10–28 mm.
- Tubos de instalações eléctricas DIN EN 50086 Ø 16–32 mm.

Máximo ângulo de curvar 90°

REMS Curvo 22V

- Tubos de cobre duros, semi-duros, macios, também de parede fina, Ø 10–28 mm, Ø ¾–1 ½".
- Tubos de cobre macios revestidos, também de parede fina, Ø 10–18 mm.
- Tubos de cobre maleáveis K65 para a tecnologia de refrigeração e ar condicionado nos termos da EN 12735-1 Ø ¾–1 ½".
- Tubos de aço inoxidável dos sistemas de press-fitting Ø 12–28 mm.
- Tubos de aço carbono, também não revestidos, dos sistemas "press-fitting" Ø 12–28 mm.
- Tubos de precisão em aço macio Ø 10–28 mm.
- Tubos de aço DIN EN 10255 Ø ¼–¾".
- Tubos de instalações eléctricas DIN EN 50086 Ø 16–25 mm.
- Tubos multicamada Ø 14–40 mm

Máximo ângulo de curvar 180°

Intervalo de temperatura de serviço

REMS Curvo, REMS Curvo 50,	
REMS Curvo 22V	-10 °C – +60 °C (14 °F – +140 °F)
Acumulador	-10 °C – +60 °C (14 °F – +140 °F)
Carregador rápido	0 °C – +40 °C (32 °F – +104 °F)
Alimentação de tensão	-10 °C – +45 °C (14 °F – +113 °F)
Intervalo de temperatura de armazenamento	>0 °C (32 °F)

1.4. Rotações	Curvo	Curvo 50	Curvo 22V
Rotações ajustáveis sem escalonamento	0...4 min ⁻¹	0...1 min ⁻¹	0...3,33 min ⁻¹

1.5. Dados técnicos

REMS Curvo,	230 V~; 50–60 Hz; 1000 W o
REMS Curvo 50	110 V~; 50–60 Hz; 1000 W
	Modo de paragem S3 15% (AB 2/14 min), Duplo isolamento, antiparasitário. Tipo de proteção IP 20.
REMS Curvo 22V	21,6V =; 5,0 Ah; 21,6V =; 9,0 Ah
Carregador rápido	Entrada 100–240V~; 50–60 Hz; 90 W Saída 21,6V = com supressão de interferências
Carregador rápido	Entrada 100–240V~; 50–60 Hz; 290 W Saída 21,6V = com supressão de interferências
Fonte de alimentação 21,6 V (art. n.º 571578)	Entrada 220–240 V~; 50–60 Hz Saída 21,6 V =; 40 A com supressão de interferências

1.6. Dimensões (mm)	Curvo	Curvo 50	Curvo 22V
C.xL.xAltº:	585x215x140 (23"x8 ½"x5 ½")	640x240x95 (25"x9 ½"x3 ¾")	510x290x140 (20"x11 ½"x5 ½")

1.7. Pesos

Máquina simples	8,3 kg (18,3 lb)	16,9 kg (37,3 lb)	7,7 kg (sem acu.) (17,0 lb)
Matrizes curvar	0,2..3,8 kg (0,4..8,4 lb)	4,44..7,8 kg (9,7..17,2 lb)	0,2..3,5 kg (0,4..7,7 lb)
Peças deslizantes	0,1..0,2 kg (0,2..0,4 lb)	0,2..0,4 kg (0,4..0,9 lb)	0,1..0,2 kg (0,2..0,4 lb)
Braço de fixação	0,4 kg (0,9 lb)	0,4 kg (0,9 lb)	0,4 kg (0,9 lb)
REMS Acumulador Li-Ion 21,6V, 5,0 Ah			0,8 kg (1,8 lb)
21,6V, 9,0 Ah			1,1 kg (2,4 lb)

1.8. Informação de ruídos

Valor de emissão relacionado com local de trabalho	93 dB (A)	92 dB (A)	81 dB (A)
Nível de pressão sonora	L _{PA} = 86 dB (A)	88 dB (A)	75 dB (A)
Nível de potência sonora	L _{WA} = 97 dB (A)	88 dB (A)	88 dB (A)
Incerteza	K = 3 dB (A)		

1.9. Vibrações

Peso efectivo de valor de aceleração	< 2,5 m/s ² K = 1,5 m/s ²	2,5 m/s ²	2,5 m/s ²
--------------------------------------	--	----------------------	----------------------

O valor da emissão de vibrações indicado foi medido segundo um processo de ensaio normalizado e pode ser utilizado para a comparação com o de um outro aparelho. O valor da emissão de vibrações indicado também pode ser utilizado para uma primeira avaliação da exposição.

⚠ CUIDADO

O valor da emissão de vibrações pode divergir do valor nominal durante a utilização efectiva do aparelho, em função do tipo e do modo em que o mesmo é utilizado; assim como pelo facto de estar ligado, mas a funcionar sem carga.

2. Por em marcha

⚠ CUIDADO

Observar e seguir os regulamentos nacionais relativos a pesos de carga manuseados manualmente.

2.1. Ligação eléctrica

⚠ ATENÇÃO

Ter em atenção a tensão de rede! Antes de conectar o dobrador de tubos elétrico ou o carregador rápido ou a fonte de alimentação, deve-se verificar se a tensão especificada na placa de classificação corresponde à tensão da rede. Em locais de construção, em ambientes húmidos, em áreas interiores e exteriores ou em tipos de instalação semelhantes, a curvadora eléctrica deve ser operada apenas com um dispositivo de proteção de corrente (interruptor FI) na rede, que interrompe o fornecimento de energia assim que a corrente de descarga à terra exceda 30 mA por 200 ms.

Baterias (fig. 1c (17))

Descarga profunda através de subtensão

As baterias de íões de lítio devem manter a tensão mínima, caso contrário, a bateria pode ser danificada devido a "descarga profunda", consultar indicador do estado de carga escalonado. As células das baterias REMS Li-Ion estão pré-carregadas com aprox. 40 % no acto da entrega. Por isso as baterias Li-Ion devem ser carregadas antes da utilização e recarregadas regularmente. Caso esta prescrição seja ignorada pelo fabricante de células, a bateria Li-Ion pode ser danificada devido a "subtensão".

Subtensão devido a armazenamento

Caso uma bateria Li-Ion com pouca carga seja armazenada, em caso de armazenamento prolongado esta pode ser danificada devido a subtensão provocada por auto-descarga. Por isso as baterias Li-Ion devem ser carregadas antes do armazenamento e recarregadas, no mínimo, a cada seis meses e antes de nova tensão.

AVISO

Antes da utilização carregar a bateria. Recarregar regularmente as baterias Li-Ion para evitar descargas profundas. Em caso de descarga profunda, a bateria fica danificada.

Utilizar apenas carregadores rápidos REMS para o carregamento. As baterias Li-Ion apenas alcançam a sua capacidade total após vários carregamentos. Não carregar baterias não recarregáveis.

Controlo do estado da máquina, REMS Curvo 22V

REMS Curvo 22V está equipado com um controlo eletrónico do estado da máquina (Fig. 1c (18)) através de um LED de 2 cores verde/vermelho. O LED verde acende-se quando a bateria estiver completamente carregada ou com carga suficiente. O LED vermelho acende-se quando a bateria tiver de ser carregada. Se este estado ocorrer durante o processo de dobra, o processo de dobra deve ser concluído com uma bateria de íões de lítio carregada. No caso de carga demasiada, acende-se o LED vermelho e o REMS Curvo 22V desliga-se. Após um curto período, o LED acende-se de novo em verde e o processo de dobra pode ser prosseguido. O LED pisca em vermelho se a temperatura do motor foi excedida. Após um tempo de arrefecimento, o LED acende-se de novo em verde e o processo dobra pode ser prosseguido. O tempo de arrefecimento é reduzido se o REMS Curvo 22V for operado na marcha em vazio. O LED está iluminado em vermelho se tiver sido inserido um acumulador não admissível. Quando o REMS Curvo 22V não é utilizado, o LED apaga-se após aprox. 2 horas, no entanto, volta a acender-se quando o dispositivo é ligado de novo.

Indicador do estado de carga escalonado (Fig. 1c (19)) das baterias de íões de lítio de 21,6 V

O indicador do estado de carga escalonado apresenta o estado da carga da bateria a partir de 4 LED. Depois de premir a tecla com o símbolo da bateria, pelo menos um LED acende durante alguns segundos. Quantos mais LED acenderem a verde, maior será o estado de carga da bateria. Se um LED acender a vermelho, significa que é necessário carregar a bateria.

Carregador rápido (acessório n.º do art. 571585)

Caso a ficha esteja ligada, a luz piloto esquerda acende-se permanentemente a verde. Caso a bateria esteja inserida no carregador rápido, a luz piloto verde fica intermitente indicando que a bateria está a ser carregada. Quando a luz piloto verde se tornar permanente, a bateria está carregada. Caso a luz piloto vermelha fique intermitente, a bateria está avariada. Se a luz piloto vermelha se tornar permanente, a temperatura do carregador rápido e / ou da bateria encontra-se fora da área de utilização permitida de 0°C até +40°C.

AVISO

O carregador rápido não é indicado para a utilização ao ar livre.

2.2. Seleção da ferramenta para curvar**REMS Curvo (fig. 1a), REMS Curvo 22V (fig. 1c)**

Encaixar o segmento de flexão (1) correspondente ao tamanho do tubo de acionamento da curvadora (2). A admissão está projetada de tal modo que o segmento de flexão apenas pode ser encaixado numa direção. Preparar para a utilização a peça deslizante (3) e os pinos de inserção (4) correspondentes ao tamanho do tubo.

REMS Curvo 50 (fig. 1b), Ø 35–50

Encaixar o segmento de flexão (1) correspondente ao tamanho do tubo de acionamento da curvadora 35–50 (12). A admissão está projetada de tal modo que o segmento de flexão apenas pode ser encaixado numa direção. Preparar para a utilização a peça deslizante (3), o apoio 35–50 (11) e os pinos de inserção (4) correspondentes ao tamanho do tubo.

REMS Curvo 50 (fig. 1b), Ø 10–40

Retirar o elemento de transmissão quadrado 35–50 (12) e colocar o elemento de transmissão quadrado 10–40 (14) na máquina de acionamento. Encaixar o segmento de flexão (fig. 1a (1)) correspondente ao tamanho do tubo de acionamento da curvadora 10–40 (14). A admissão está projetada de tal modo que o segmento de flexão apenas pode ser encaixado numa direção. Preparar para a utilização a peça deslizante (3), o apoio 10–40 (13) e os pinos de inserção (4) correspondentes ao tamanho do tubo.

AVISO

Na REMS Curvo 50 é necessário que o apoio 35–50 (11) e o apoio 10–40 (13) seja aplicado por cima das peças especiais deslizantes e para flexão, em todos os tamanhos. Até aos tamanhos 24 R75 (¾" R75), inclusive, deve ser aplicado adicionalmente o apoio em baixo (15). Este pode, por um lado, ser colocado na união de 4 cantos do elemento de transmissão quadrado 10–40 (14), por outro lado, pode ser encaixado na caixa, com as cavilhas de segurança (16) no orifício de admissão externo do apoio em baixo (15) (ver 3.1).

Durante a flexão sem este apoio em baixo a máquina de acionamento é danificada!

3. Funcionamento

Utilizar protector de ouvido

3.1. Processo de trabalho

Rodar/deslizar o anel de ajuste/correção (7) em «L» (retrocesso). Ative o interruptor de contacto de segurança (8) pegando simultaneamente no punho do motor (9). O segmento de flexão roda no sentido dos ponteiros do relógio para a sua posição de saída contra o batente fixo. Soltar o interruptor de contacto de segurança o mais possível **antes de** atingir o batente fixo de modo que este seja abordado na saída, i.e., evitando que o limitador de binário integrado seja carregado desnecessariamente. Rodar/deslizar o anel de ajuste/correção (7) em «L» (avanço). Inserir o tubo do segmento de flexão de forma a que a extremidade do tubo se projete no mínimo 10 mm para fora do dispositivo de arrastamento (10). Com tamanhos de tubo de 22–50 mm o tubo deverá ser introduzido no raio do segmento de flexão. Colocar a respetiva peça deslizante (3) e encaixar os pinos de inserção (4) no correspondente orifício no aparelho.

AVISO

Na REMS Curvo 50 é necessário que o apoio 35–50 (11) e o apoio 10–40 (13) seja aplicado por cima das peças especiais deslizantes e para flexão, em todos os tamanhos. Até aos tamanhos 24 R75 (¾" R75), inclusive, deve ser aplicado adicionalmente o apoio em baixo (15). Este pode, por um lado, ser colocado na união de 4 cantos do elemento de transmissão quadrado 10–40 (14), por outro lado, pode ser encaixado na caixa, com as cavilhas de segurança (16) no orifício de admissão externo do apoio em baixo (15).

Durante a flexão sem este apoio em baixo a máquina de acionamento é danificada!

No processo deve ter-se em atenção que os pinos de inserção (4) para os tamanhos 22 mm devem ser inseridos no orifício de admissão à esquerda (5) e para os tamanhos acima de 28 mm nos orifícios de admissão à direita (6).

Premir o interruptor de contacto de segurança (8), o tubo é fletido. Premir o interruptor apenas ligeiramente contra a extremidade do arco pretendido. Desta forma é possível deslocar o ponto terminal devagar e, assim, como precisão. Em cada segmento de flexão é colocada uma escala que, em conjunto com a marcação/canto exterior da peça deslizante, permite criar medidas de precisão nos arcos até 180°/ Curvo 50 até 90°. No processo deve ter-se em atenção que os diferentes materiais são projetados para trás de modo variável. Se for efetuado um arco de 180°/ Curvo 50: 90° e se a posição terminal for atingida, atuar, por seu lado, o limitador de binário. Soltar o interruptor de contacto de segurança **de imediato**. Rodar/deslizar o anel de ajuste/correção (7) em «L» (retrocesso). Pressionar ligeiramente o interruptor de contacto de segurança (8) para que o segmento de flexão recue alguns graus até que o tubo fique esticado. Retirar os pinos de inserção (4) e retirar o tubo curvado. Ao fletir no local pode ser retirado também o segmento de flexão para a retirada mais fácil

do tubo curvado. Só deslocar o tubo de volta para a posição de saída **depois de** retirar o tubo, caso contrário o arco criado pode ser danificado. Ao curvar tubos do sistema de «press-fitting» deve ter-se em atenção que a marcação no tubo pelo dispositivo de arrastamento (10) não deve ficar na área de vedação da união de prensar.

3.2. Flexão por medida

Se pretender que o arco fique posicionado num local específico do tubo, deve proceder-se a uma correção do comprimento correspondente ao tamanho do tubo. Para um arco de 90°/45° deverá ser respeitada a medida de correção X indicada na fig. 2. Ao fazê-lo a medida nominal C deve encurtar-se até à dimensão X. Se, por exemplo, um arco de 90° com tamanhos de tubo 22 com raio de curvatura 77 tiver a medida C=400 mm, então o traço da medida deve ser colocado a 319mm no tubo. Este traço deverá então – tal como mostrado na fig. 2 – deve ser colocado na marcação 0 do segmento de flexão. Deve-se observar que a dimensão de correção X é um valor de referência e que, devido a diferentes materiais do tubo, a dimensão de correção X pode ter que ser ajustada.

3.3. Suporte para aparelhos REMS Curvo, REMS Curvo 22V

Está disponível como acessório um suporte de máquina, ajustável em altura, 3B (acessório n.º de art. 586100) ou um suporte de máquina ajustável em altura WB (acessório n.º de art. 586150) para fixar na bancada de trabalho.

3.4. Lubrificante para flexão

Ficha de dados de segurança, veja www.rems.de → Downloads → Fichas de dados de segurança.

O spray para flexão REMS (acessório n.º de art. 140120) garante uma película de lubrificação contínua para uma menor utilização de força e uma flexão uniforme. Resistente a alta pressão, isento de ácidos. Sem CFC, pelo que não prejudica o ozono.

3.5. Fonte de alimentação (n.º art. acessório 571578)

As fontes de alimentação são para o funcionamento das ferramentas a bateria com a rede elétrica, em vez de com as baterias. As fontes de alimentação estão equipadas com uma proteção contra sobrecarga e contra temperatura inadmissível. O estado operacional é indicado por um LED. Um LED aceso indica prontidão operacional. O LED apagado ou a piscar, indica uma sobrecorrente ou uma temperatura inadmissível. Não é possível usar a máquina de acionamento durante esse tempo. Após um tempo de espera o LED se acende de novo a verde e o trabalho pode ser prosseguido.

4. Conservação

Sem prejuízo da manutenção mencionada de seguida, recomenda-se a submissão da curvadora elétrica, do carregador rápido e da bateria, no mínimo, uma vez por ano a uma inspeção periódica de aparelhos elétricos por uma oficina de assistência a clientes REMS autorizada. Na Alemanha deve ser realizada uma inspeção anual dos equipamentos elétrico conforme a DIN VDE 0701-0702 e, segundo a norma de prevenção de acidentes DGUV Norma 3 "Instalações e meios de operação elétricos", também prescrita para meios de operação elétricos nos locais de construção. Além disso, deve-se respeitar e seguir os regulamentos de segurança, regras e diretivas nacionais válidos para o local de aplicação.

4.1. Manutenção**⚠ ATENÇÃO**

Antes dos trabalhos de manutenção remover a ficha ou a bateria!

Limpar regularmente a ferramenta elétrica, especialmente se este ficar armazenado durante muito tempo. Manter limpos os contornos da dobra do segmento de flexão (1) e peça deslizante (3). Limpar as peças em plástico (por ex. a caixa) apenas com o detergente para máquinas REMS CleanM (n.º art. 140119) ou com um sabão suave e um pano húmido. Não utilizar produtos de limpeza domésticos. Estes contêm muitos químicos, que podem danificar as peças em plástico. Nunca utilizar gasolina, óleo de terebintina, diluentes ou produtos idênticos para a limpeza. Ter em atenção que os líquidos nunca devem sair ou infiltrar-se no interior da ferramenta elétrica. Nunca mergulhar a ferramenta elétrica em líquidos.

4.2. Inspeção/Conservação**⚠ ATENÇÃO**

Antes dos trabalhos de manutenção e de reparação remover a ficha ou a bateria! Estes trabalhos só podem ser realizados por pessoal técnico qualificado.

A transmissão funciona num enchimento de massa permanente e, por isso, não necessita de ser lubrificada. A curvadora elétrica REMS com motor universal tem escovas de carvão. Estas estão sujeitas a desgaste e, por isso, devem ser regularmente verificadas e eventualmente substituídas por pessoal técnico qualificado ou por intermédio de uma oficina de assistência a clientes REMS autorizada. As escovas de carvão dos motores CC desgastam-se nas máquinas de acionamento alimentadas por bateria. Estas não podem ser substituídas, deve ser trocado o motor CC.

5. Avarias

5.1. Avaria: O segmento de flexão mantém-se imóvel durante a flexão, mesmo com o motor a trabalhar.

Causa:

- Tubo fletido com espessura de parede demasiado elevada.
- Limitador de binário gasto.

- Escovas de carvão gastas.

- Bateria vazia ou danificada (REMS Curvo 22V).

5.2. Avaria: Curva do tubo embotada.

Causa:

- Segmento de flexão/peça deslizante incorreta.
- Peça deslizante gasta.
- Tubo danificado.

5.3. Avaria: O tubo desliza para fora do dispositivo de arrastamento (10) durante a flexão.

Causa:

- Dispositivo de arrastamento dobrado ou gasto.
- Pouco tubo inserido no dispositivo de arrastamento.

5.4. Avaria: O aparelho não arranca.

Causa:

- Cabo de ligação danificado.
- Aparelho avariado.
- Escovas de carvão gastas.
- Bateria (17) vazia ou danificada (REMS Curvo 22V).
- O LED do controlo do estado da máquina (Fig. 1c (18)) acende-se em vermelho (REMS Curvo 22V).
- O LED do controlo do estado da máquina (Fig. 1c (18)) acende-se em vermelho devido a sobrecarga (REMS Curvo 22V).
- O LED do controlo do estado da máquina (Fig. 1c (18)) pisca em vermelho devido ao excesso de temperatura do motor (REMS Curvo 22V).

Solução:

- Utilizar apenas tubos permitidos.
- Solicitar a substituição do limitador de binário por pessoal técnico qualificado ou por uma oficina de assistência a clientes autorizada REMS.
- Solicitar a substituição das escovas de carvão ou do motor CC por pessoal técnico qualificado ou por uma oficina contratada de assistência a clientes autorizada da REMS.
- Carregar a bateria com o carregador rápido ou trocar a bateria.

Solução:

- Utilizar segmento de flexão/peça deslizante de acordo com o tubo aplicado.
- Substituir peça deslizante.
- Utilizar apenas tubos não danificados.

Solução:

- Substituir segmento de flexão (1).
- Inserir o tubo do segmento de flexão de forma a que a extremidade do tubo se projete no mínimo 10 mm para fora do dispositivo de arrastamento

Solução:

- Solicitar a substituição do cabo de ligação por pessoal técnico qualificado ou por uma oficina de assistência a clientes REMS autorizada.
- Solicitar a reparação/conservação do aparelho por pessoal técnico qualificado ou por uma oficina de assistência a clientes autorizada REMS.
- Solicitar a substituição das escovas de carvão por pessoal técnico qualificado ou por uma oficina de assistência a clientes autorizada REMS.
- Carregar a bateria com o carregador rápido ou trocar a bateria.
- Bateria inadequada inserida. Baterias adequadas, consultar 1.5.
- Aguardar alguns minutos até o LED estar iluminado em verde.
- Aguardar até o LED acender a verde. Ligar a ferramenta a bateria REMS e deixar funcionar sem carga para reduzir o tempo de arrefecimento.

6. Eliminação

As máquinas de acionamento, as baterias e os carregadores rápidos não podem ser eliminados juntamente com o lixo doméstico após o final de vida útil. Devem ser corretamente eliminadas, de acordo com as normas estabelecidas por lei. As baterias de lítio e pacotes de bateria de todos os sistemas de bateria devem ser eliminados somente no estado descarregado, ou no caso de baterias de lítio e pacotes de bateria não totalmente descarregados, todos os contactos devem ser tapados, por ex., com fita isoladora.

7. Garantia do fabricante

O prazo de garantia é de 12 meses após a entrega do novo produto ao primeiro consumidor. A data de entrega deve ser comprovada com o envio dos documentos originais de compra, que devem conter a data da compra e a designação do produto. Todas as falhas no funcionamento ocorridas dentro do prazo de garantia, provocadas por erros de fabrico ou de material comprovados, serão reparadas gratuitamente. O prazo de garantia do produto não se prolongará nem se renovará com a reparação das avarias. Ficam excluídos da garantia todos os danos provocados pelo desgaste natural, manuseamento incorrecto ou uso normal, não observação dos regulamentos de operação, meios de operação inadequados, cargas excessivas, utilização para outras finalidades além das previstas, intervenções pelo próprio utilizador ou por terceiros ou outras razões fora do âmbito da responsabilidade da REMS.

Os serviços de garantia devem ser prestados, exclusivamente, pelas oficinas de assistência técnica contratadas e autorizadas REMS. Todas as reclamações serão consideradas apenas se o produto for entregue a uma oficina de assistência a clientes contratada e autorizada REMS sem terem sido efetuadas quaisquer intervenções e sem o produto ter sido anteriormente desmontado por outrem. Produtos e peças substituídos passam a ser propriedade da REMS.

Os custos relativos ao transporte de ida e volta são da responsabilidade do utilizador.

Uma lista das oficinas de assistência a clientes contratadas e autorizadas REMS está disponível para consulta na Internet em www.rems.de. Nos países que não estejam aí listados o produto deve ser entregue no SERVICE-CENTER, Neue Rommelshäuser Straße 4, 71332 Waiblingen, Deutschland. Os direitos legais do utilizador, em especial o seu direito de reclamação perante o representante em caso de danos, assim como reclamações devido a uma violação intencional do dever e reclamações em matéria da lei de responsabilidade por produtos, manter-se-ão inalterados.

A esta garantia aplica-se o direito alemão com exceção das disposições em matéria de remessa do direito privado internacional alemão, assim como excluindo-se a Convenção das Nações Unidas sobre os Contratos de Compra e Venda Internacional de Mercadorias (CISG). O garante desta garantia do fabricante válida a nível mundial é a REMS GmbH & Co KG, Stuttgarter Str. 83, 71332 Waiblingen, Deutschland.

8. Listas de peças

Para obter informações sobre as listas de peças, ver www.rems.de → Downloads → Parts lists.

Tłumaczenie z oryginału instrukcji obsługi

Rys. 1–2

1 Segment gnący	11 Wspornik 35–50
2 Zabierak czworokątny	12 Zabierak czworokątny 35–50
3 Ślizg	13 Wspornik 10–40
4 Trzpień wtykany	14 Zabierak czworokątny 10–40
5 Lewy otwór mocujący	15 Wspornik dolny
6 Prawy otwór mocujący	16 Trzpień blokujący
7 Pierścień nastawczy / Suwak	17 Akumulator
8 Impulsowy wyłącznik bezpieczeństwa	18 Kontrola stanu maszyny
9 Uchwyt silnika	19 Stopniowany wskaźnik stanu naładowania
10 Zabierak	

Rys. 2

① Segment gnący i ślizg do rur \varnothing mm/cal

R mm	Promień gięcia mm w osi neutralnej tuku (DVGW GW 392)
X mm	Wymiar korekty mm
s mm	Grubość ścianki
¹⁾	twarde, półtwarde rury miedziane, również cienkościennie, EN 1057
²⁾	twarde rury miedziane EN 1057
³⁾	Zgodnie z normą DVGW GW 392 do twardej i półtwardej rur miedzianych \varnothing 28 mm wymagany minimalny promień gięcia 114 mm. Grubość ścianki \geq 0,9 mm.
▲	Wymagany zabierak czworokątny 10–40, wspornik 10–40 (nr kat. 582120).
■	Wymagany zabierak czworokątny 35–50, wspornik 35–50 (nr kat.).
Cu:	Twarde, półtwarde, miękkie rury miedziane, także cienkościennie, EN 1057
Cu 12735:	Rury miedziane K65 do instalacji chłodniczych i klimatyzacyjnych EN 12735-1, EN 12449
St 10312:	rury ze stali nierdzewnej do systemów zaciskowych EN 10312, szereg 2, EN 10088, EN 10217-7
St 1127:	nierdzewne rury stalowe EN ISO 1127, EN 10217-7
St 10305-U:	miękkie rury ze stali węglowej w osłonie do systemów zaciskowych EN 10305-3
St 10305:	miękkie rury precyzyjne ze stali EN 10305-1, EN 10305-2, EN 10305-3, rury ze stali węglowej EN 10305-3
St 10255:	Rury stalowe (do gwintowania) wg EN 10255
St 50086:	Rury instalacji elektrycznej wg EN 50086
U:	w osłonie
V:	Rury wielowarstwowe do systemów zaciskowych

Ogólne wskazówki bezpieczeństwa dla elektronarzędzi

⚠ OSTRZEŻENIE

Należy zapoznać się ze wszystkimi wskazówkami bezpieczeństwa, instrukcjami, rysunkami i danymi technicznymi dołączonymi do niniejszego elektronarzędzia. Zlekceważenie poniższych instrukcji grozi porażeniem prądem, pożarem i/lub ciężkimi obrażeniami ciała.

Zachować do późniejszego wglądu wszystkie wskazówki bezpieczeństwa oraz instrukcje.

Użyte we wskazówkach bezpieczeństwa wyrażenie „elektronarzędzie” oznacza elektronarzędzia zasilane z sieci elektrycznej (z przewodem sieciowym) lub elektronarzędzia akumulatorowe (bez przewodu sieciowego).

1) Bezpieczeństwo na stanowisku pracy

- Na stanowisku pracy utrzymywać czystość i zapewnić dobre oświetlenie. Nieporządek i nieoświetlone stanowiska pracy mogą sprzyjać wypadkom.
- Z użyciem elektronarzędzia nie pracować w otoczeniu zagrożonym wybuchem, w którym znajdują się palne ciecze, gazy lub pyły. Elektronarzędzia są źródłem iskier, które mogą spowodować zapłon pyłów lub par.
- Dzieci i osoby postronne należy trzymać z dala od miejsca wykonywania prac z użyciem elektronarzędzia. Ich obecność może rozpraszać osobę pracującą i spowodować utratę kontroli nad elektronarzędziem.

2) Bezpieczeństwo elektryczne

- Wtyczka podłączeniowa elektronarzędzia musi dokładnie pasować do gniazda sieciowego. Wtyczki nie wolno w żaden sposób przerabiać. Elektronarzędzia wymagające uziemienia ochronnego nie mogą być zasilane przez jakiegokolwiek przejściówki. Niezmienione wtyczki i pasujące gniazda zmniejszają ryzyko porażenia prądem elektrycznym.
- Unikać kontaktu ciała z elementami uziemionymi np. rurami, kaloryferami, piecami i chłodziarkami. Uziemienie ciała podczas pracy zwiększa ryzyko porażenia prądem elektrycznym.
- Nie wystawiać elektronarzędzi na działanie deszczu lub wilgoci. Wniknięcie wody do wnętrza elektronarzędzi zwiększa ryzyko porażenia prądem elektrycznym.
- Przewód podłączeniowy nie służy do transportu lub zawieszania elektronarzędzi albo do wyciągania wtyczki z gniazda sieciowego. Chronić przewód podłączeniowy przed wysoką temperaturą, olejami, ostrymi krawędziami i ruchomymi elementami. Uszkodzone lub splecione przewody podłączeniowe zwiększają ryzyko porażenia prądem elektrycznym.
- Podczas pracy z elektronarzędziami na wolnym powietrzu, gdy konieczne jest zastosowanie przedłużacza, używać przedłużacza przeznaczonego również do użytku na zewnątrz pomieszczeń. Stosowanie przedłużacza przeznaczonego do użytku na zewnątrz pomieszczeń zmniejsza ryzyko porażenia prądem elektrycznym.
- Jeśli konieczne jest użycie elektronarzędzia w wilgotnym otoczeniu, należy zastosować wówczas wyłącznik różnicowo-prądowy. Zastosowanie wyłącznika różnicowo-prądowego zmniejsza ryzyko porażenia prądem elektrycznym.

3) Bezpieczeństwo osób

- Zachować ostrożność, zwracać uwagę na wykonywane czynności, rozsądnie postępować podczas pracy z elektronarzędziami. Nie używać elektronarzędzi w stanie zmęczenia lub pod wpływem narkotyków, alkoholu lub leków. Chwila nieuwagi podczas użytkowania elektronarzędzia może spowodować groźne obrażenia.
- Stosować środki ochrony indywidualnej oraz bezwzględnie zawsze okulary ochronne. Stosowanie środków ochrony indywidualnej, takich jak maska przeciwpyłowa, obuwie antypoślizgowe, kask ochronny i ochronnik słuchu, zmniejsza ryzyko obrażeń w zależności od rodzaju danego elektronarzędzia.
- Wykluczyć możliwość przypadkowego samoczynnego włączenia się urządzenia. Przed podłączeniem do gniazda sieciowego i/lub do akumulatora oraz przed chwytniem i przenoszeniem upewnić się, czy elektronarzędzie jest wyłączone. Przenoszenie elektronarzędzia z palcem na wyłączniku lub próba podłączenia do gniazda sieciowego, gdy elektronarzędzie jest włączone, może spowodować wypadek.
- Przed włączeniem elektronarzędzia usunąć wszystkie narzędzia nastawcze i klucze. Narzędzia lub klucze pozostawione w obracających się elementach elektronarzędzia mogą spowodować obrażenia.
- Unikać nienaturalnych pozycji ciała podczas pracy. Zadać o bezpieczną pozycję stojącą i w każdej chwili utrzymywać równowagę. Pozwoli to lepiej kontrolować elektronarzędzie w nieoczekiwanych sytuacjach.
- Nosić odpowiednią odzież. Nie nosić luźnej odzieży lub biżuterii. Trzymać z dala włosy i odzież od ruchomych elementów. Luźna odzież, biżuteria lub długie włosy mogą zostać pochwycone przez ruchome elementy.
- Jeśli możliwe jest zamontowanie urządzeń odpylających i wychwytyjących, należy je podłączyć i użytkować w prawidłowy sposób. Zastosowanie urządzenia odpylającego pozwala zmniejszyć zagrożenia spowodowane pyłem.
- Nie przeceniać swoich możliwości i nie lekceważyć zasad bezpieczeństwa dla elektronarzędzi, pomimo wielokrotnego użycia i znajomości elektronarzędzia. Nieuważne postępowanie może w ciągu ułamka sekundy doprowadzić do ciężkich obrażeń.

4) Stosowanie i obchodzenie się z elektronarzędziami

- Nie przeciążać narzędzia. Do danej pracy stosować odpowiednie do tego celu elektronarzędzie. Przy pomocy właściwych elektronarzędzi pracuje się lepiej i pewniej w podanym zakresie mocy.
 - Nie używać elektronarzędzi z uszkodzonym wyłącznikiem. Elektronarzędzie nie dające się w dowolnym momencie włączyć lub wyłączyć stwarza zagrożenie i musi zostać naprawione.
 - Przed dokonaniem ustawień w urządzeniu, wymianą narzędzi wymiennych lub odłożeniem elektronarzędzia należy wyciągnąć wtyczkę z gniazda i/lub wyjąć akumulator. Te środki ostrożności zapobiegają nieoczekiwanemu uruchomieniu elektronarzędzia.
 - Nieużywane elektronarzędzia przechowywać poza zasięgiem dzieci. Nie zezwalać na pracę z użyciem elektronarzędzia osobom niezaznajomionym z jego obsługą lub osobom, które nie przeczytały niniejszej instrukcji. Elektronarzędzia w rękach osób niedoświadczonych mogą być niebezpieczne.
 - Należy z dużą starannością dbać o elektronarzędzia i narzędzia wymienne. Należy sprawdzać, czy ruchome części pracują poprawnie i nie są zablokowane, czy któraś z części się nie złamała lub czy nie jest uszkodzona i negatywnie wpływa na poprawne działanie elektronarzędzia. Zlecić naprawę uszkodzonych elementów przed użyciem elektronarzędzia. Wiele wypadków ma przyczynę w nieprawidłowej konserwacji elektronarzędzi.
 - Narzędzia tnące muszą być zawsze ostre i czyste. Prawidłowo utrzymywane zespoły tnące z ostrymi krawędziami rzadziej się zakleszczają i dają się łatwiej prowadzić.
 - Elektronarzędzie, narzędzie wymienne, narzędzia wymienne itp. stosować zgodnie z niniejszą instrukcją. Należy uwzględnić przy tym warunki pracy i rodzaj wykonywanej czynności. Stosowanie elektronarzędzi do innych celów aniżeli przewidziane może prowadzić do niebezpiecznych sytuacji.
 - Uchwyt i powierzchnie chwytne utrzymywać w stanie suchym, czystym, bez zanieczyszczenia olejem i smarem. Śliskie uchwyty i powierzchnie chwytne uniemożliwiają bezpieczną obsługę i kontrolę nad elektronarzędziem w nieprzewidzianych sytuacjach.
- ### 5) Użytkowanie i obsługa narzędzia akumulatorowego
- Akumulatory ładować wyłącznie przy użyciu ładowarek wskazanych przez producenta. Ładowanie przy pomocy ładowarki przeznaczonej do określonego typu akumulatorów może spowodować pożar w przypadku zastosowania jej do innych akumulatorów.
 - W elektronarzędziach stosować tylko przewidziane do tego celu akumulatory. Stosowanie akumulatorów innego typu może spowodować obrażenia lub pożar.
 - Nieużywane akumulatory przechowywać z dala od spinaczy biurowych, monet, kluczy, gwoździ, śrub lub innych metalowych przedmiotów mogących spowodować zwarcie styków akumulatora. Zwarcie styków akumulatora może spowodować oparzenia lub pożar.
 - Nieprawidłowe użytkowanie akumulatora może spowodować wyciek elektrolitu. Unikać kontaktu z nim. W przypadku ewentualnego kontaktu spłukać skórę wodą. W przypadku dostania się elektrolitu do oczu, wezwać dodatkowo pomoc lekarską. Elektrolit może spowodować podrażnienie skóry lub oparzenia.
 - Nie wolno używać uszkodzonego lub zmodyfikowanego akumulatora. Uszkodzone lub zmodyfikowane akumulatory mogą się zachowywać w nieprzewidziany sposób i doprowadzić do pożaru, wybuchu lub obrażeń.

- f) Nie wolno wystawiać akumulatora na działanie ognia lub wysokich temperatur. Ogień lub temperatury powyżej 130 °C mogą spowodować wybuch.
- g) Należy przestrzegać wszystkich instrukcji dotyczących ładowania i nie ładować nigdy akumulatora lub narzędzia akumulatorowego poza podanym w instrukcji obsłudze zakresem temperatur. Nieprawidłowy sposób ładowania lub ładowanie poza dozwolonym zakresem temperatur grozi zniszczeniem akumulatora i zwiększa ryzyko pożaru.
- 6) Serwis
 - a) Naprawę elektronarzędzi zlecać wyłącznie wykwalifikowanemu specjalistycznemu personelowi z zastosowaniem wyłącznie oryginalnych części zamiennych. Zapewnia to zachowanie bezpieczeństwa elektronarzędzi.
 - b) Nie przeprowadzać nigdy prac serwisowych na uszkodzonych akumulatorach. Wszelkie prace serwisowe na akumulatorach wolno wykonywać wyłącznie producentowi lub autoryzowanemu serwisowi.



Przed uruchomieniem przeczytać instrukcję obsługi



Stosować ochronę słuchu



Elektronarzędzie odpowiada klasie bezpieczeństwa II



Nie używać na wolnym powietrzu



Utylizacja przyjazna dla środowiska



Oznakowanie zgodności CE

Wskazówki bezpieczeństwa dla elektrycznej giętarki do rur

⚠ OSTRZEŻENIE

Należy zapoznać się ze wszystkimi wskazówkami bezpieczeństwa, instrukcjami, rysunkami i danymi technicznymi dołączonymi do niniejszego elektronarzędzia. Zlekceważenie poniższych instrukcji grozi porażeniem prądem, pożarem i/lub ciężkimi obrażeniami ciała.

Zachować do późniejszego wglądu wszystkie wskazówki bezpieczeństwa oraz instrukcje.

- Nie wolno używać uszkodzonego elektronarzędzia. Występuje niebezpieczeństwo wypadku.
- Podczas gięcia nie wolno sięgać pomiędzy rurę a segment gnący. Występuje niebezpieczeństwo obrażeń.
- Chronić osoby uczestniczące w wykonywanych pracach podczas gięcia obracającej się rury. Niebezpieczeństwo obrażeń.
- Zachować ostrożność podczas gięcia z użyciem giętarki do rur firmy REMS. Urządzenie działa z bardzo dużą siłą gięcia. W przypadku użytkowania niezgodnie z przeznaczeniem występuje niebezpieczeństwo obrażeń.
- Nie pozostawiać nigdy włączonego elektronarzędzia bez nadzoru. W przypadku dłuższych przerw w pracy wyłączyć elektronarzędzie, odłączyć wtyczkę sieciową/wyjąć akumulator. Urządzenia elektryczne mogą stanowić zagrożenie i doprowadzić do powstania szkód materialnych i/lub osobowych w przypadku braku nadzoru nad nimi.
- Elektronarzędzie powierzać wyłącznie przeszkolonym osobom. Młodocianym wolno użytkować niniejsze urządzenie jedynie po ukończeniu 16 roku życia, w ramach praktyki zawodowej i wyłączenie pod nadzorem fachowca.
- Dzieciom oraz osobom niepełnosprawnym fizycznie lub umysłowo bądź też nieposiadającym odpowiedniego doświadczenia i/lub wiedzy w zakresie bezpiecznej obsługi elektronarzędzi nie wolno użytkować niniejszego elektronarzędzia bez nadzoru kompetentnej osoby. W przeciwnym razie występuje niebezpieczeństwo nieprawidłowej obsługi i obrażeń.
- Należy regularnie sprawdzać przewód podłączeniowy elektronarzędzia oraz przedłużacze pod kątem uszkodzeń. Wymianę uszkodzonych przewodów zlecać wyłącznie wykwalifikowanym specjalistom lub autoryzowanemu serwisowi firmy REMS.
- Używać wyłącznie dopuszczonych i odpowiednio oznaczonych przedłużaczy o odpowiednim przekroju. Stosować przedłużacze w przypadku długości do 10 m o przekroju 1,5 mm², w przypadku długości 10 – 30 m o przekroju 2,5 mm².
- W rozpylaczach aerozolowych do giętarek REMS znajduje się dodatek w formie obojętnego dla środowiska, lecz łatwopalnego gazu wytlaczającego (butan). Puszki z aerozolem znajdują się pod ciśnieniem – nie wolno otwierać ich przy użyciu siły. Należy chronić je przed promieniowaniem słonecznym i nagrzaniem powyżej 50°C. Puszki z aerozolem mogą pęknąć i doprowadzić do pożaru i obrażeń.

Wskazówki bezpieczeństwa dla akumulatorów, ładowarek szybkoładowujących, zasilaczy

⚠ OSTRZEŻENIE

Należy zapoznać się ze wszystkimi wskazówkami bezpieczeństwa, instrukcjami, rysunkami i danymi technicznymi dołączonymi do niniejszego elektronarzędzia. Zlekceważenie podanych instrukcji grozi porażeniem prądem, pożarem i/lub ciężkimi obrażeniami ciała.

Zachować do późniejszego wglądu wszystkie wskazówki bezpieczeństwa oraz instrukcje.

Patrz również www.rems.de → Do pobrania → Instrukcje obsługi i www.rems.de → Do pobrania → Karty charakterystyki → Akumulatory.

Objaśnienie symboli

⚠ OSTRZEŻENIE

Zagrozenie o średnim stopniu ryzyka, które przy nieuwadze skutkuje śmiercią lub ciężkim zranieniem (nieodwracalnym).

⚠ PRZESTROGA

Zagrozenie o niskim stopniu ryzyka, które przy nieuwadze może niejednokrotnie skutkować zranieniem (odwracalnym).

NOTYFIKACJA

Szkody materialne, brak wskazówek bezpieczeństwa! Nie ma zagrożenia zranieniem.

1. Dane techniczne

Zastosowanie zgodne z przeznaczeniem

⚠ OSTRZEŻENIE

REMS Curvo i REMS Curvo 22V są przeznaczone do gięcia rur na zimno metodą przeciągania do 180°.

REMS Curvo 50 jest przeznaczona do gięcia rur na zimno metodą przeciągania do 90°.

Wszystkie inne zastosowania traktowane są jako niezgodne z przeznaczeniem i tym samym są niedopuszczalne.

1.1. Zakres dostawy

REMS Curvo:	Elektryczna giętarka do rur, trzpień wtykany, segmenty gnące i ślizgi zgodnie z zamówionym zestawem, instrukcja obsługi, skrzynka z blachy stalowej.
REMS Curvo 50:	Elektryczna giętarka do rur, zabierak czworokątny 35–50, podparcie 35–50, trzpień wtykany, instrukcja obsługi, skrzynia transportowa.
REMS Curvo 22V:	Akumulatorowa giętarka do rur, akumulator Li-Ion, ładowarka szybkoładowująca, trzpień wtykany, segmenty gnące i ślizgi zgodnie z zamówionym zestawem, instrukcja obsługi, skrzynka z blachy stalowej.

1.2. Numery katalogowe

Zespół napędowy REMS Curvo	580000
Zespół napędowy REMS Curvo 50	580100
Zespół napędowy REMS Curvo 22V	580004
Zabierak czworokątny 35–50, podparcie 35–50 (REMS Curvo 50)	582110
Zabierak czworokątny 10–40, podparcie 10–40 (REMS Curvo 50)	582120
Trzpień wtykany	582036
Ładowarka szybkoładowująca Li-Ion 100–240V, 90W (REMS Curvo 22V)	571585
Ładowarka szybkoładowująca Li-Ion 100–240V, 290W (REMS Curvo 22V)	571587
Akumulator Li-Ion 21,6V, 5,0 Ah (REMS Curvo 22V)	571581
Akumulator Li-Ion 21,6V, 9,0 Ah (REMS Curvo 22V)	571583
Zasilacz sieciowy 220–240V, 21,6V, 40A (REMS Curvo 22V)	571578
Spray do giętarek REMS, 400 ml	140120
Uchwyt maszynowy 3B	586100
Uchwyt maszynowy WB	586150
Skrzynka z blachy stalowej (REMS Curvo)	586000
Skrzynka z blachy stalowej (REMS Curvo 22V)	566030
Skrzynia transportowa (REMS Curvo 50)	590160
Skrzynka z blachy stalowej (segment gnący i ślizg REMS Curvo 50)	586012
REMS CleanM, Środek do czyszczenia maszyn	140119
Segmenty gnące i ślizgi	patrz rys. 3

1.3. Zakres zastosowania

W przypadku prawidłowego gięcia na zimno nie mogą pojawiać się żadne pęknięcia lub fałdy. Rury i wymiary, które tego nie gwarantują, nie nadają się do gięcia przy użyciu REMS Curvo, REMS Curvo 50 oraz REMS Curvo 22V.

Twarde rury z miedzi wg DIN EN 1057 można giąć na zimno do Ø 18 mm, przy zachowaniu minimalnych promieni gięcia. Dostępne są segmenty gnące i elementy dociskowe do większych promieni gięcia.

REMS Curvo

- Twarde, półtwarde, miękkie rury miedziane, także cienkościenne, Ø 10–35 mm, Ø ¼–1¾".
- Miękkie powleczone rury miedziane, także cienkościenne, Ø 10–18 mm.
- Grubościenne rury miedziane K65 do instalacji chłodniczych i klimatyzacyjnych EN 12735-1 Ø ¾–1¾".
- Nierdzewne rury stalowe systemów zaciskowych Ø 12–28 mm.
- Rury ze stali węglowej w osłonie do systemów zaciskowych Ø 12–28 mm.
- Miękkie precyzyjne rury stalowe Ø 10–28 mm.
- Rury stalowe DIN EN 10255 (DIN 2440) Ø ¼"–¾".
- Rury do instalacji elektrycznych DIN EN 50086 Ø 16–32 mm.
- Rury wielowarstwowe Ø 14–40 mm.

Maksymalny kąt gięcia

180°

REMS Curvo 50

- Rury stalowe wg. DIN EN 10255 (DIN 2440) Ø ¼"–1¼".
- Rury ze stali nierdzewnej EN ISO 1127, EN 10217-7 Ø ½–1¼", s ≤ 2,6 mm.
- Twarde, półtwarde, miękkie rury miedziane Ø 10–42 mm.
- Cienkościenne rury miedziane Ø 10–35 mm.
- Grubościenne rury miedziane K65 do instalacji chłodniczych i klimatyzacyjnych EN 12735-1 Ø ¾–1½".
- Rury ze stali nierdzewnej do systemu połączeń zaciskowych Ø 12–42 mm.
- Rury ze stali węglowej (w osłonie) do systemów zaciskowych Ø 12–42 (28) mm.
- Rury wielowarstwowe Ø 14–50 mm.
- Miękkie precyzyjne rury stalowe Ø 10–28 mm.
- Rury do instalacji elektrycznych DIN EN 50086 Ø 16–32 mm.

Maksymalny kąt gięcia 90°

REMS Curvo 22V

- Twarde, półtwarde, miękkie rury miedziane, także cienkościenne, Ø 10–28 mm, Ø ¾–1½".
- Miękkie powleczone rury miedziane, także cienkościenne, Ø 10–18 mm.
- Grubościenne rury miedziane K65 do instalacji chłodniczych i klimatyzacyjnych EN 12735-1 Ø ¾–1½".
- Nierdzewne rury stalowe systemów zaciskowych Ø 12–28 mm.
- Rury ze stali węglowej w osłonie do systemów zaciskowych Ø 12–28 mm.
- Miękkie precyzyjne rury stalowe Ø 10–28 mm.
- Rury stalowe DIN EN 10255 (DIN 2440) Ø ¼–¾".
- Rury do instalacji elektrycznych DIN EN 50086 Ø 16–25 mm.
- Rury wielowarstwowe Ø 14–40 mm

Maksymalny kąt gięcia 180°

Zakresy temperatur roboczych

REMS Curvo, REMS Curvo 50,	-10 °C – +60 °C (14 °F – +140 °F)
REMS Curvo 22V	-10 °C – +60 °C (14 °F – +140 °F)
Akumulator	-10 °C – +60 °C (14 °F – +140 °F)
Ładowarka szybkoładowująca	0 °C – +40 °C (32 °F – +104 °F)
Zasilacz sieciowy	-10 °C – +45 °C (14 °F – +113 °F)
Zakres temperatur przechowywania	>0 °C (32 °F)

1.4. Prędkość obrotowa	Curvo	Curvo 50	Curvo 22V
Prędkość obrotową można ustawić bezstopniowo	0...4 min ⁻¹	0...1 min ⁻¹	0...3,33 min ⁻¹

1.5. Dane elektryczne

REMS Curvo,	230 V ~; 50–60 Hz; 1000 W albo
REMS Curvo 50	110 V ~; 50–60 Hz; 1000 W
	praca przerywana S3 15% (AB 2/14 min), izolacja ochronna, eliminacja zakłóceń. Stopień ochrony IP 20.
REMS Curvo 22V	21,6V =; 5,0 Ah; 21,6V =; 9,0 Ah
Ładowarka szybkoładowująca	wejście 100–240 V~; 50–60 Hz; 90 W wyjście 21,6 V = izolacja ochronna, nie wytwarza zakłóceń elektromagnetycznych
Ładowarka szybkoładowująca	wejście 100–240 V~; 50–60 Hz; 290 W wyjście 21,6 V = izolacja ochronna, nie wytwarza zakłóceń elektromagnetycznych
Zasilacz 21,6 V (nr kat. 571578)	wejście 220–240 V~; 50–60 Hz wyjście 21,6 V =; 40 A izolacja ochronna, nie wytwarza zakłóceń elektromagnetycznych

1.6. Wymiary (mm)	Curvo	Curvo 50	Curvo 22V
dł. x sz. x wys.:	585x215x140 (23"x8½"x5½")	640x240x95 (25"x9½"x3¾")	510x290x140 (20"x11½"x5½")

1.7. Ciężar

Urządzenie napęd.	8,3 kg (18,3 lb)	16,9 kg (37,3 lb)	7,7 kg (17,0 lb) (bez akumulator)
Segmenty gnące	0,2..3,8 kg (0,4..8,4 lb)	4,44..7,8 kg (9,7..17,2 lb)	0,2..3,5 kg (0,4..7,7 lb)
Ślizgi	0,1..0,2 kg (0,2..0,4 lb)	0,2..0,4 kg (0,4..0,9 lb)	0,1..0,2 kg (0,2..0,4 lb)
Sworzeń nasadowy	0,4 kg (0,9 lb)	0,4 kg (0,9 lb)	0,4 kg (0,9 lb)
REMS Akumulator Li-Ion			0,8 kg (1,8 lb)
21,6V, 5,0 Ah			1,1 kg (2,4 lb)
21,6V, 9,0 Ah			

1.8. Poziom hałas

Wartość emisyjna dotycząca			
miejsca pracy	93 dB (A)	92 dB (A)	81 dB (A)
Poziom hałas	L _{PA} = 86 dB (A)	88 dB (A)	75 dB (A)
Poziom hałas	L _{WA} = 97 dB (A)	88 dB (A)	88 dB (A)
Niepewność	K = 3 dB (A)		

1.9. Wibracje

Efektowna wartość przyspieszenia	< 2,5 m/s ²	2,5 m/s ²	2,5 m/s ²
	K = 1,5 m/s ²		

Podana wartość emisyjna drgań została zmierzona na podstawie znormalizowanego postępowania kontrolnego i może być stosowana do porównania z innymi urządzeniami. Wartość ta może także służyć do wstępnego oszacowania momentu przerwania pracy.

⚠ PRZESTROGA

Wartość emisyjna drgań podczas rzeczywistej pracy urządzenia może się różnić od wartości podanej wyżej, zależnie od sposobu, w jaki urządzenie jest stosowane. W zależności od rzeczywistych warunków pracy (praca przerywana) może okazać się koniecznym ustalenie środków bezpieczeństwa dla ochrony osoby obsługującej urządzenie.

2. Uruchomienie

⚠ PRZESTROGA

Należy przestrzegać i stosować się do krajowych przepisów dotyczących ręcznego transportu ciężarów.

2.1. Podłączenie do prądu

⚠ OSTRZEŻENIE

Przestrzegać wartości napięcia sieciowego! Przed podłączeniem giętarki do rur, ładowarki szybkoładowującej lub zasilacza sieciowego sprawdzić, czy napięcie podane na tabliczce znamionowej jest zgodne z napięciem sieciowym. W przypadku pracy na budowach, w wilgotnym otoczeniu, wewnątrz lub na zewnątrz lub w podobnych miejscach elektryczną giętarkę do rur należy podłączyć do sieci zasilającej z wykorzystaniem wyłącznika różnicowoprądowego, który przerywa dopływ prądu w przypadku przekroczenia wartości prądu upływowego do ziemi 30 mA przez 200 ms.

Akumulatory (rys. 1c (17))

Głębokie rozładowanie przez za niskie napięcie

W przypadku akumulatorów Li-Ion nie wolno dopuścić do spadku poniżej minimalnego napięcia, gdyż w przeciwnym razie akumulator może ulec uszkodzeniu w wyniku „głębokiego rozładowania”, patrz stopniowany wskaźnik stopnia naładowania. Ogniwa akumulatorów Li-Ion REMS są w momencie dostawy naładowane ok. 40 %. Dlatego akumulatory Li-Ion przed rozpoczęciem użytkowania należy naładować a następnie regularnie doładowywać. Zlekceważenie przepisów producenta ogniwa może doprowadzić do uszkodzenia akumulatora Li-Ion na skutek głębokiego rozładowania.

Głębokie rozładowanie podczas składowania

W przypadku stosunkowo słabo naładowanego akumulatora Li-Ion i długiego okresu składowania może dojść do jego samoczynnego głębokiego rozładowania i tym samym uszkodzenia. Z tego powodu akumulatory Li-Ion przed rozpoczęciem składowania należy naładować i najpóźniej co sześć miesięcy doładowywać a przed ponownym obciążeniem raz jeszcze naładować.

NOTYFIKACJA

Przed pierwszym użyciem należy naładować akumulator. Akumulatory Li-Ion należy regularnie doładowywać, aby zapobiec ich głębokiemu rozładowaniu. Głębokie rozładowanie uszkadza akumulator.

Do ładowania stosować tylko ładowarkę szybkoładowującą firmy REMS. Nowe oraz nieużywane przez dłuższy czas akumulatory Li-Ion uzyskują swoją pełną pojemność dopiero po kilku ładowaniach. Nie wolno ładować baterii nieprzeznaczonych do ładowania.

Kontrola stanu maszyny, REMS Curvo 22V

REMS Curvo 22V jest wyposażona w elektroniczną kontrolę stanu maszyny (rys. 1c (18)) w postaci 2-kolorowej zielono/czerwonej diody LED. Dioda LED świeci na zielono, kiedy akumulator jest w pełni naładowany lub w wystarczającym stopniu. Dioda LED świeci na czerwono, kiedy akumulator wymaga naładowania. W przypadku wystąpienia takiego stanu, gięcie należy dokończyć z użyciem naładowanego akumulatora litowo-jonowego. Przy zbyt dużym obciążeniu dioda LED świeci na czerwono a REMS Curvo 22V się wyłącza. Po krótkiej chwili dioda LED świeci znów na zielono i można kontynuować gięcie. Dioda LED miga na czerwono w przypadku przekroczenia dozwolonej temperatury silnika. Po ostygnięciu dioda LED świeci znów na zielono i można kontynuować gięcie. Czas stygnięcia można skrócić włączając REMS Curvo 22V na bieżąco jałowym. W przypadku podłączenia niewłaściwego akumulatora, dioda LED świeci na czerwono. Jeżeli REMS Curvo 22V nie jest używana, dioda LED gaśnie po około 2 godzinach i zaświeca się po ponownym włączeniu.

Stopniowany wskaźnik stanu naładowania (Rys. 1c (19)) akumulatorów Li-Ion 21,6 V

Stopniowany wskaźnik stanu naładowania wskazuje stan naładowania akumulatora za pomocą 4 diod LED. Po naciśnięciu przycisku symbolem baterii na kilka sekund zapala się co najmniej jedna dioda LED. Im więcej diod LED się zapala, tym wyższy jest stan naładowania akumulatora. Jeżeli jedna z diod LED miga na czerwono, akumulator wymaga naładowania.

Ładowarka szybkoładowująca (akcesoria nr kat. 571585)

Kiedy wtyczka sieciowa jest włączona, lewe światło kontrolne świeci się ciągle na zielono. Przy wstawionym akumulatorze do ładowarki szybkoładowującej migające zielone światło kontrolne wskazuje na ładowanie akumulatora. Zielone

światło kontrolne świecące się ciągle wskazuje naładowanie akumulatora. Migające czerwone światło kontrolne wskazuje uszkodzenie akumulatora. Jeśli lampka kontrolna świeci się ciągle na czerwono, temperatura ładowarki szybkoładowującej i / lub akumulatora jest poza dopuszczalnym zakresem roboczym 0°C do +40°C.

NOTYFIKACJA

Ładowarka szybkoładowująca nie jest przeznaczona do użytku na wolnym powietrzu.

2.2. Wybór narzędzi gnących

REMS Curvo (rys. 1a), REMS Curvo 22V (rys. 1c)

Założyć na zabierak czworokątny (2) odpowiedni do rozmiaru rury segment gnący (1). Mocowanie jest tak skonstruowane, by segment gnący można było założyć tylko w jedną stronę. Przygotować odpowiedni do rozmiaru rury ślizg (3) i trzpień wtykany (4).

REMS Curvo 50 (rys. 1b), Ø 35–50

Założyć na zabierak czworokątny 35–50 (12) odpowiedni do rozmiaru rury segment gnący (1). Mocowanie jest tak skonstruowane, by segment gnący można było założyć tylko w jedną stronę. Przygotować odpowiedni do rozmiaru rury ślizg (3), wspornik 35–50 (11) i trzpień wtykany (4).

REMS Curvo 50 (rys. 1b), Ø 10–40

Zdjąć zabierak czworokątny 35–50 (12) i włożyć w zespół napędowy zabierak czworokątny 10–40 (14). Założyć na zabierak czworokątny 10–40 (14) odpowiedni do rozmiaru rury segment gnący (rys. 1a (1)). Mocowanie jest tak skonstruowane, by segment gnący można było założyć tylko w jedną stronę. Przygotować odpowiedni do rozmiaru rury ślizg (3), wspornik 10–40 (13) i trzpień wtykany (4).

NOTYFIKACJA

W REMS Curvo 50 dla wszystkich rozmiarów należy zamocować nad segmentem ślizgowym i gnącym wspornik 35–50 (11) lub 10–40 (13). Do rozmiaru 24 R75 (¼" R75) włącznie należy zamocować dodatkowo dolny wspornik (15). Mocuje się go z jednej strony do 4-kątnego kołnierza czworokątnego zabieraka 10–40 (14), natomiast z drugiej strony blokuje za pomocą trzpienia blokującego (16) w najbardziej zewnętrzny otwór mocującym dolnego wspornika (15) w obudowie (patrz 3.1.).

Gięcie bez dolnego wspornika grozi uszkodzeniem zespołu napędowego!

3. Użytkowanie



Stosować ochronę słuchu

3.1. Przebieg pracy

Obrócić/przesunąć pierścien nastawczy/suwak (7) na »L« (do tyłu). Nacisnąć włącznik impulsowy (8) obejmując jednocześnie uchwyt silnika (9). Segment gnący obraca się zgodnie z ruchem wskazówek zegara do swej pozycji wyjściowej do stałego ogranicznika. Zwolnić włącznik impulsowy **przed** dojściem do stałego ogranicznika, aby dojście do niego nastąpiło podczas wybiegu tzn. niepotrzebnie nie przeciążać sprzęgła poślizgowego. Obrócić/przesunąć pierścien nastawczy/suwak (7) na »R« (do przodu). Włożyć rurę w segment gnący w taki sposób, by koniec rury wystawał co najmniej 10 mm nad zabierak (10). W przypadku rur o rozmiarze 22–50 mm należy wcisnąć rurę w promień segmentu gnącego. Założyć przynależny element dociskowy (3), umieścić bolec wtykany (4) w odpowiednim otworze w urządzeniu.

NOTYFIKACJA

W REMS Curvo 50 dla wszystkich rozmiarów należy zamocować nad segmentem ślizgowym i gnącym wspornik 35–50 (11) lub 10–40 (13). Do rozmiaru 24 R75 (¼" R75) włącznie należy zamocować dodatkowo dolny wspornik (15). Mocuje się go z jednej strony do 4-kątnego kołnierza czworokątnego zabieraka 10–40 (14), natomiast z drugiej strony blokuje za pomocą trzpienia blokującego (16) w najbardziej zewnętrznym otworze mocującym dolnego wspornika (15) w obudowie.

Gięcie bez dolnego wspornika grozi uszkodzeniem zespołu napędowego!

Należy pamiętać, by w przypadku rozmiarów 22 mm trzpień wtykany (5) wetknąć w lewy otwór mocujący (5) a od rozmiaru 28 mm w prawy otwór mocujący (6).

Nacisnąć włącznik impulsowy (8), rura zostaje wygięta. Pod koniec gięcia trzymać jedynie lekko wciśnięty włącznik. Dzięki temu można powoli precyzyjnie dojść do punktu końcowego. Na każdym segmencie gnącym umieszczona jest skala, która wraz z oznaczeniem/zewnętrzną krawędź ślizgu/pozwala na uzyskanie dokładnych pod względem wymiarowych łuków do 180° Curvo 50 do 90°. Należy pamiętać, że różne materiały różnie sprężynują. Po wykonaniu łuku 180° Curvo 50: 90° i osiągnięciu położenia końcowego, ponownie załącza się sprzęgło poślizgowe. Należy **natychmiast** zwolnić włącznik impulsowy. Obrócić/przesunąć pierścien nastawczy/suwak (7) na »L« (do tyłu). Naciskając lekko włącznik impulsowy (8) cofnąć o kilka stopni segment gnący, aby zwolnić rurę. Wyciągnąć trzpień wtykany (4) i wyjąć wygiętą rurę. W przypadku gięcia na miejscu w celu łatwiejszego wyjęcia wygiętej rury można ściągnąć również segment gnący. Segment gnący cofać do pozycji wyjściowej zawsze dopiero **po** wyjęciu rury, gdyż w przeciwnym razie wykonany łuk może zostać uszkodzony. Podczas gięcia rur do systemów zaciskowych należy pamiętać, by oznaczenia na rurze przez zabierak (10) nie znajdowało się w obszarze uszczelnienia połączenia zaciskowego.

3.2. Gięcie na wymiar

Jeśli łuk ma się znaleźć w określonym miejscu rury należy wówczas dokonać korekty długości odpowiednio do rozmiaru rury. Dla łuku 90°/45° należy uwzględnić wymiar korekty X podany na rys. 2. Wymiar zadany L należy skrócić o wartość X. Jeżeli np. kolanko 90° przy rozmiarze rury 22 i promieniu gięcia 77 ma mieć wymiar L=400 mm, to podziałkę na rurze należy ustawić na 319 mm. Podziałkę należy wówczas umieścić – jak pokazano na rys. 2 – na oznaczeniu 0 na segmencie gnącym. Należy pamiętać, że wymiar korekty X jest wartością orientacyjną i ze względu na różne materiały rur w razie potrzeby należy dopasować wymiar korekty X.

3.3. Uchwyt urządzenia REMS Curvo, REMS Curvo 22V

Wśród akcesoriów jest dostępny regulowany na wysokość uchwyt maszynowy 3B (akcesoria nr kat. 586100) lub przeznaczony do zamocowania na stole roboczym uchwyt maszynowy WB (akcesoria nr kat. 586150).

3.4. Środek smarowy do gięcia

Karty charakterystyki patrz www.rems.de → Do pobrania → Karty charakterystyki.

Spray do giętarek REMS (akcesoria nr art. 140120) zapewnia ciągly film smarowy redukujący wysiłek i równomierne gięcie. Wysokociśnieniowy, bezkwasowy. Bez FCKW, czyli nieszkodliwy dla warstwy ozonowej.

3.5. Zasilacz (akcesoria nr kat. 571578)

Zasilacze służą do zasilania narzędzi akumulatorowych, w miejsce akumulatorów. Zasilacz posiada zabezpieczenie nadmiarowo-prądowe oraz termiczne. Stan roboczy wskazuje dioda LED. Świecąca dioda LED wskazuje gotowość do pracy. Jeżeli dioda LED zgaśnie lub zacznie migać, oznacza to wystąpienie prądu przeciążeniowego lub niedozwolonej temperatury. Korzystanie z zespołu napędowego jest w tym czasie niemożliwe. Po krótkiej chwili dioda LED świeci znów na zielono i można kontynuować pracę.

4. Utrzymanie sprawności

Niezależnie od podanych poniżej czynności konserwacyjnych zaleca się, by co najmniej raz w roku zlecić okresowy przegląd elektrycznej giętarki do rur, ładowarki szybkoładowującej i akumulatora autoryzowanemu serwisowi REMS. W Niemczech przegląd okresowy urządzeń elektrycznych należy wykonać zgodnie z normą DIN VDE 0701-0702 i jest on wymagany zgodnie z przepisami w sprawie zapobiegania wypadkom DGUV 3 „Elektryczne urządzenia i środki robocze” również w przypadku przenośnych elektrycznych środków roboczych. Ponadto należy przestrzegać i stosować się do obowiązujących w miejscu użytkowania krajowych postanowień w sprawie bezpieczeństwa, norm i przepisów.

4.1. Konserwacja

⚠ OSTRZEŻENIE

Przed przystąpieniem do prac konserwacyjnych wyłączyć wtyczkę sieciową lub wyjąć akumulator!

Niniejsze elektronarzędzie należy regularnie czyścić, w szczególności jeżeli przez dłuższy czas ma być nieużywane. Kształty segmentu gnącego (1) i ślizg (3) utrzymywać w czystości. Elementy z tworzyw sztucznych (np. obudowę) czyścić wyłącznie środkiem do czyszczenia maszyn REMS CleanM (nr kat. 140119) lub łagodnym mydłem i wilgotną szmatką. Nie stosować środków czyszczących do użytku domowego. Zawierają one różnego rodzaju środki chemiczne, które mogą uszkodzić elementy z tworzyw sztucznych. Do czyszczenia nie używać pod żadnym pozorem benzyny, terpentyny, rozcieńczalników lub podobnych środków. Nie dopuścić, by do wnętrza elektronarzędzia przedostały się ciecze. Elektronarzędzia nie wolno zanurzać w cieczach.

4.2. Przegląd/Serwisowanie

⚠ OSTRZEŻENIE

Przed przystąpieniem do prac serwisowych oraz napraw wyłączyć wtyczkę sieciową lub wyjąć akumulator! Te czynności wolno wykonywać wyłącznie wykwalifikowanemu specjalistycznemu personelowi.

Przekładnia posiada smarowanie dożywotnie i dlatego nie wymaga smarowania. Giętarki do rur REMS z silnikiem uniwersalnym posiadają szczotki węglowe. Szczotki ulegają zużyciu i dlatego co jakiś czas należy zlecać ich kontrolę, a w razie potrzeby wymianę wykwalifikowanemu specjalistycznemu personelowi lub autoryzowanemu serwisowi REMS. W przypadku zespołów napędowych zasilanych akumulatorowo zużyciu ulegają szczotki węglowe silników DC. Nie można ich wymienić i wymagana jest wymiana całego silnika DC.

5. Usterki

5.1. **Usterka:** Segment gnący zatrzymuje się podczas gięcia, pomimo że silnik pracuje.

Przyczyna:

- Gięta jest rura o zbyt dużej grubości ścianki.
- Sprzęgło poślizgowe jest zużyte.
- Zużyte szczotki węglowe.
- Niezaładowany lub uszkodzony akumulator (REMS Curvo 22V).

Środki zaradcze:

- Stosować wyłącznie dopuszczone rury.
- Zlecić wymianę sprzęgła ślizgowego wykwalifikowanemu specjalistycznemu personelowi lub autoryzowanemu serwisowi REMS.
- Zlecić wymianę szczotek węglowych lub silnika DC wykwalifikowanemu specjalistycznemu personelowi lub autoryzowanemu serwisowi REMS.
- Naładować akumulator ładowarką szybkoładującą lub wymienić akumulator.

5.2. **Usterka:** Łuk rury jest nieokrągły.

Przyczyna:

- Nieodpowiedni segment gnący lub nieodpowiedni ślizg.
- Zużyty ślizg.
- Uszkodzona rura.

Środki zaradcze:

- Zastosować odpowiedni do rury segment gnący/ślizg.
- Wymienić ślizg.
- Stosować wyłącznie nieuszkodzone rury.

5.3. **Usterka:** Podczas gięcia rura wysuwa się z zabieraka (10).

Przyczyna:

- Skrzywiony lub zużyty zabierak.
- Rura za mało wystaje nad zabierak.

Środki zaradcze:

- Wymienić segment gnący (1).
- Włożyć rurę w segment gnący w taki sposób, by koniec rury wystawał co najmniej 10 mm nad zabierak.

5.4. **Usterka:** Urządzenie nie startuje.

Przyczyna:

- Uszkodzony przewód podłączeniowy.
- Uszkodzone urządzeni.
- Zużyte szczotki węglowe.
- Niezaładowany lub uszkodzony akumulator (17) (REMS Curvo 22V).
- Dioda LED kontroli stanu maszyny (rys. 1c (18)) świeci na czerwono (REMS Curvo 22V).
- Dioda LED kontroli stanu maszyny (rys. 1c (18)) świeci z powodu przeciążenia na czerwono (REMS Curvo 22V).
- Dioda LED kontroli stanu maszyny (rys. 1c (18)) miga z powodu przekroczenia temperatury silnika na czerwono (REMS Curvo 22V).

Środki zaradcze:

- Zlecić wymianę przewodu podłączeniowego wykwalifikowanemu specjalistycznemu personelowi lub autoryzowanemu serwisowi REMS.
- Zlecić naprawę urządzenia wykwalifikowanemu specjalistycznemu personelowi lub autoryzowanemu serwisowi REMS.
- Zlecić wymianę szczotek węglowych wykwalifikowanemu specjalistycznemu personelowi lub autoryzowanemu serwisowi REMS.
- Naładować akumulator ładowarką szybkoładującą lub wymienić akumulator.
- Włożono niewłaściwy akumulator. Dopuszczone akumulatory patrz 1.5.
- Odczekać kilka sekund, aż dioda LED zaświeci się na zielono.
- Odczekać, aż LED zaświeci się na zielono. Włączyć narzędzie akumulatorowe REMS i pozwolić popracować mu bez obciążenia, aby skrócić czas stygnięcia.

6. Utylizacja

Zespołów napędowych, akumulatorów, ładowarek szybkoładujących po zakończeniu użytkowania nie wolno wyrzucać razem z odpadami z gospodarstw domowych. Należy je usunąć zgodnie z właściwymi przepisami. Bateria litowa i akumulatory wszystkich systemów baterii wolno utylizować wyłącznie w rozładowanym stanie a w przypadku niecałkowicie rozładowanych baterii litowych i akumulatorów należy zabezpieczyć wszystkie styki np. taśmą izolacyjną.

7. Gwarancja producenta

Okres gwarancji wynosi 12 miesięcy od momentu przekazania nowego produktu pierwotnemu użytkownikowi. Datę przekazania należy udowodnić przez nadesłanie oryginalnej dokumentacji nabycia, która musi zawierać datę zakupu i oznaczenie produktu. W okresie gwarancji będą usuwane bezpłatnie wszystkie zaistniałe błędy w funkcjonowaniu sprowadzające się po udowodnieniu do błędów produkcyjnych lub materiałowych. Przez usuwanie wad okres gwarancji dla produktu nie będzie podlegał ani przedłużeniu, ani odnowieniu. Ze świadczeń gwarancyjnych wykluczone są szkody zaistniałe wskutek naturalnego zużycia, nieprawidłowego obchodzenia się lub nadużywania lub lekceważenia przepisów eksploatacji, nadmiernego obciążania, niezgodnego z przeznaczeniem zastosowania, własnej lub obcej ingerencji lub wskutek innych przyczyn nieuznanych przez firmę REMS.

Świadczenia gwarancyjne mogą być dokonywane tylko przez autoryzowane przez firmę REMS warsztaty naprawcze. Reklamacje będą uznawane wyłącznie pod warunkiem, że produkt zostanie dostarczony do autoryzowanego serwisu REMS bez śladów ingerencji i w stanie nierozbebrany. Wymieniane produkty i części przechodzą na własność firmy REMS.

Koszty przesyłki w obie strony ponosi użytkownik.

Listę autoryzowanych serwisów REMS można znaleźć w Internecie pod adresem www.rems.de. W przypadku braku serwisu w danym kraju produkt należy dostarczyć do SERVICE-CENTER, Neue Rommelshäuser Straße 4, 71332 Waiblingen, Niemcy. Niniejsza gwarancja nie ogranicza ustawowych praw użytkownika, w szczególności prawa do składania do sprzedawcy roszczeń reklamacyjnych z tytułu rękojmi za wady oraz umyślnego naruszenia obowiązków i odpowiedzialności prawnej za produkt.

Dla niniejszej gwarancji obowiązuje prawo niemieckie z wyłączeniem przepisów niemieckiego prawa prywatnego międzynarodowego i Konwencji Narodów Zjednoczonych o umowach międzynarodowej sprzedaży towarów (CISG). Niniejszej międzynarodowej gwarancji udziela REMS GmbH & Co KG, Stuttgarter Str. 83, 71332 Waiblingen, Niemcy.

8. Wykaz części

Wykaz części patrz www.rems.de → Downloads → Spis części zamiennych.

Překlad originálu návodu k použití

Obr. 1–2

1 Ohýbací segment	11 Podpěra 35–50
2 Čtyřhranný unašeč	12 Čtyřhranný unašeč 35–50
3 Smýkadlo	13 Podpěra 10–40
4 Nástrčný čep	14 Čtyřhranný unašeč 10–40
5 Levý upínací otvor	15 Podpěra dolní
6 Pravý upínací otvor	16 Aretační čep
7 Stavěcí kroužek / zástrčka	17 Akumulátor
8 Bezpečnostní krokovací spínač	18 Kontrola stavu stroje
9 Rukojeť motoru	19 Odstupňovaný ukazatel stavu nabíjení
10 Unašeč	

Obr. 2

① Ohýbací segment a smýkadlo pro trubky Ø mm/coull

R mm	Ohýbací poloměr v mm neutrální osy oblouku (DVGW GW 392)
X mm	Hodnota korekce mm
s mm	tloušťka stěny
1)	tvrdé, polotvrdé měděné trubky, také tenkostěnné, EN 1057
2)	tvrdé měděné trubky EN 1057
3)	Podle DVGW-pracovního listu GW 392 pro tvrdé a polotvrdé měděné trubky Ø 28 mm je nutný minimální poloměr ohybu 114 mm. Tloušťka stěny ≥ 0,9 mm. Je nutný čtyřhranný unašeč 10–40, podpěra 10–40 (obj. č. 582120).
▲	Je nutný čtyřhranný unašeč 35–50, podpěra 35–50 (obj. č. 582110).
■	Je nutný čtyřhranný unašeč 35–50, podpěra 35–50 (obj. č. 582110).
Cu:	tvrdé, polotvrdé, měkké měděné trubky, i tenkostěnné, EN 1057
Cu 12735:	Měděné trubky K65 pro chladicí a klimatizační techniku dle EN 12735-1, EN 12449
St 10312:	nerozavějí ocelové trubky systémů s lisovanými tvarovkami EN 10312, řada 2, EN 10088, EN 10217-7
St 1127:	nerozavějí ocelové trubky EN ISO 1127, EN 10217-7
St 10305-U:	oplaštěné měkké trubky z uhlíkové oceli systémů s lisovanými tvarovkami EN 10305-3
St 10305:	měkké přesné ocelové trubky EN 10305-1, EN 10305-2, EN 10305-3, trubky z uhlíkové oceli EN 10305-3
St 10255:	ocelové trubky (závitové trubky) EN 10255
St 50086:	elektroinstalační trubky EN 50086
U:	oplaštěné
V:	vrstvené trubky systémů s lisovanými tvarovkami

Obecné bezpečnostní pokyny pro elektrické nářadí

⚠ VAROVÁNÍ

Přečtěte si všechny bezpečnostní pokyny, nařízení, ilustrace a technické údaje, které jsou součástí tohoto elektrického nářadí. Nedostatků při dodržování následujících pokynů mohou způsobit úraz elektrickým proudem, požár nebo těžká zranění.

Všechna bezpečnostní upozornění a pokyny uchovejte pro budoucí použití.

Pojem „elektrické nářadí“ používaný v bezpečnostních pokynech se vztahuje na síťové elektrické nářadí (se síťovým kabelem) nebo na akumulátorové elektrické nářadí (bez síťového kabelu).

1) Bezpečnost na pracovišti

- Udržujte pracovní prostor v čistotě a dobře osvětlený. Nepořádek nebo neosvětlené prostory jsou zdrojem nebezpečí úrazů.
- Nepracujte s elektrickým nářadím v prostředí s nebezpečím výbuchu, ve kterém se nacházejí hořlavé kapaliny, plyny nebo prach. Elektrické nářadí vytváří jiskry, které mohou zapálit prach nebo páry.
- Děti a ostatní osoby musí při používání elektrického nářadí stát v bezpečné vzdálenosti. V případě nepozornosti můžete ztratit kontrolu nad elektrickým nářadím.

2) Elektrická bezpečnost

- Připojovací zástrčka elektrického nářadí musí odpovídat zásuvce. Zástrčku žádným způsobem neupravujte. Elektrické nářadí s ochranným uzemněním nepoužívejte společně s adaptérovými zástrčkami. Neupravené konektory a vhodné zásuvky snižují riziko úrazu elektrickým proudem.
- Nedotýkejte se uzemněných ploch jako jsou trubky, topení, elektrických ploten a chladniček. Pokud je vaše tělo uzemněno, hrozí zvýšené riziko zásahu elektrickým proudem.
- Nevystavujte elektrické nářadí dešti nebo vlhkosti. Vniknutí vody do elektrického nářadí zvyšuje riziko zásahu elektrickým proudem.
- Nepoužívejte v rozporu s jeho stanoveným účelem připojovací vedení k přenášení elektrického nářadí, k jeho zavěšování nebo k vypořádání zástrčky z elektrické zásuvky. Uchovávejte připojovací vedení v dostatečné vzdálenosti od zdrojů tepla, olejů, ostrých hran nebo pohyblivých dílů. Poškozená nebo zapletená připojovací vedení zvyšují riziko úrazu elektrickým proudem.
- Pokud pracujete s elektrickým nářadím ve venkovním prostoru, používejte prodlužovací vedení, která jsou vhodná pro venkovní prostředí. Používání prodlužovacích vedení vhodných pro venkovní prostředí snižuje riziko zásahu elektrickým proudem.
- Pokud nelze zabránit provozu elektrického nářadí ve vlhkém prostředí, používejte proudový chránič. Použití proudového chrániče snižuje riziko úrazu elektrickým proudem.

3) Bezpečnost osob

- Buďte pozorní, dávejte pozor na to, co děláte, při práci s elektrickým nářadím přemýšlejte. Nepoužívejte elektrické nářadí, pokud jste unaveni nebo pod vlivem drog, alkoholu či léků. Okamžitě nepozornosti při používání elektrického nářadí může vést k vážným zraněním.

- Noste osobní ochranné pomůcky a vždy používejte ochranné brýle. Nošení osobních ochranných pomůcek, např. respirátoru, bezpečnostní obuvi s protiskluzovou podrážkou, ochranné přilby nebo chrániče sluchu podle druhu a použití elektrického nářadí snižuje riziko zranění.
 - Zamezte možnosti neúmyslného uvedení zařízení do provozu. Ujistěte se, že je elektrické nářadí vypnuto, než připojíte přípojku elektrického napájení nebo akumulátor a než nářadí zdvihnete nebo budete přenášet. Pokud při přenášení elektrického nářadí máte prst na vypínači nebo pokud připojíte zapnuté elektrické nářadí k elektrickému napájení, může dojít k úrazu.
 - Před zapnutím elektrického nářadí odstraňte seřizovací nástroje nebo klíče. Nástroj nebo klíč, který se nachází v otáčející se součásti elektrického nářadí, může způsobit zranění.
 - Vyhýbejte se nenormálnímu držení těla. Stůjte bezpečně a vždy udržujte rovnováhu. V nečekaných situacích můžete lépe kontrolovat elektrické nářadí.
 - Noste vhodný oděv. Nenoste široký oděv nebo šperky. Nepřiblížte se vlasy a oděvem k pohyblivým se dílům. Volný oděv, šperky nebo dlouhé vlasy mohou být zachyceny pohyblivými se díly.
 - Pokud je možné namontovat zařízení pro odsávání a zachycování prachu, musí být připojena a správně používána. Používání odsávání prachu může omezit riziko zranění prachem.
 - Nespoléhejte se na falešný pocit bezpečí a neobcházejte bezpečnostní předpisy pro elektrické nářadí, i když elektrické nářadí používáte velmi často a jste seznámeni s jeho obsluhou. Následkem neopatrné manipulace může během chvilky dojít k těžkým zraněním.
- Používání a manipulace s elektrickým nářadím
 - Elektrické nářadí nepřetěžujte. Používejte při práci vhodné elektrické nářadí. S vhodným elektrickým nářadím můžete lépe a bezpečněji pracovat v daném výkonovém rozsahu.
 - Nepoužívejte elektrické nářadí s vadným vypínačem. Elektrické nářadí, které nelze zapnout a vypnout, je nebezpečné a musí být opraveno.
 - Vytáhněte zástrčku ze zásuvky a nebo odpojte odnímatelný akumulátor, než začnete provádět nastavení přístroje, vyměňovat nasazovací nástroje nebo před odložením elektrického nářadí. Tato preventivní opatření zamezují neúmyslnému spuštění elektrického nářadí.
 - Nepoužívané elektrické nářadí uschovejte mimo dosah dětí. Nenechte elektrické nářadí používat osoby, které nejsou seznámeny s jeho obsluhou nebo nečetly tyto pokyny. Elektrické nářadí je v rukou nezkušených osob velmi nebezpečné.
 - Pečujte svědomitě o elektrické nářadí a nasazovací nástroje. Zkontrolujte, jestli pohyblivé součásti fungují spolehlivě a nejsou sevřené, jestli součásti nejsou zlomené nebo poškozené natolik, aby byla negativně ovlivněna funkce elektrického nářadí. Nechte před použitím elektrického nářadí opravit poškozené součásti. Mnoho nehod má svou příčinu ve špatně udržovaném elektrickém nářadí.
 - Řezné nástroje udržujte ostré a čisté. Řezné nástroje, o něž je náležitě pečováno, s ostrými řeznými hranami, se méně svírají a lze je snadněji vést.
 - Používejte elektrické nářadí, nasazovací nástroj, nasazovací nástroje atd. v souladu s těmito pokyny. Dbejte při tom na pracovní podmínky a na činnost, již je třeba vykonat. Používání elektrického nářadí k jiným účelům, než které jsou pro ně stanovené, může vést k vzniku nebezpečných situací.
 - Udržujte veškeré rukojeti a manipulační plochy suché, čisté a neznečištěné olejem či tukem. Klouzající rukojeti a manipulační plochy neumožňují bezpečně ovládnout a kontrolu elektrického nářadí v nepředvídaných situacích.
 - 5) Používání a zacházení s akumulátorovými nářadím
 - Nabíjejte akumulátory pouze v nabíječkách, které jsou doporučovány výrobcem. V případě použití nabíječky pro nabíjení akumulátorů, pro které není určena, hrozí nebezpečí požáru.
 - Používejte v elektrickém nářadí pouze k tomu určené akumulátory. Použití jiných akumulátorů může vést ke zraněním a nebezpečí požáru.
 - Nepoužívané akumulátory se nesmí dotýkat kancelářských svorek, mincí, klíčů, hřebíků, šroubů nebo jiných malých kovových předmětů, protože by mohly způsobit přemostění kontaktů. Zkrat na kontaktech akumulátoru může mít za následek popáleniny nebo požár.
 - Při chybném použití může z akumulátoru vytékat kapalina. Zabraňte kontaktu s touto kapalinou. Při náhodném kontaktu opláchněte vodou. Pokud kapalina vnikne do očí, je nutné navíc navštívit lékaře. Kapalina unikající z akumulátoru může způsobit podráždění kůže nebo popáleniny.
 - Nepoužívejte poškozený nebo jakýmkoliv způsobem upravený akumulátor. Poškozené nebo upravené akumulátory se mohou chovat nepředvídatelně a způsobit požár, explozi nebo zranění.
 - Nevystavujte akumulátor působením ohně nebo vysokých teplot. Oheň nebo teploty vyšší než 130 °C mohou vyvolat explozi.
 - Dodržujte všechny pokyny k nabíjení a nikdy nenabíjejte akumulátor nebo akumulátorové nářadí mimo rozsah teplot udávaný v návodu k obsluze. Chybné nabíjení nebo nabíjení mimo přípustný rozsah teplot může poškodit akumulátor a zvýšit nebezpečí požáru.
 - 6) Servis
 - Nechte své elektrické nářadí opravovat pouze kvalifikovaným odborným personálem a pouze originálními náhradními díly. Tím je zaručena bezpečnost elektrického nářadí.
 - Nikdy neprovádějte údržbu poškozených akumulátorů. Veškerou údržbu akumulátorů by měl provádět pouze výrobce nebo k tomu zmocněná servisní střediska.

Bezpečnostní pokyny pro elektrické ohýbačky trubek

VAROVÁNÍ

Přečtěte si všechny bezpečnostní pokyny, nařízení, ilustrace a technické údaje, které jsou součástí tohoto elektrického nářadí. Nedostatký při dodržování následujících pokynů mohou způsobit úraz elektrickým proudem, požár nebo těžká zranění.

Všechna bezpečnostní upozornění a pokyny uchovejte pro budoucí použití.

- Nepoužívejte elektrické nářadí, pokud je poškozené. Hrozí nebezpečí úrazu.
- Během ohýbání nesahejte mezi trubku a ohýbací segment. Hrozí nebezpečí zranění.
- Během ohýbání chraňte obsluhu před pohybující se trubkou. Nebezpečí zranění.
- Při ohýbání na REMS ohýbačkách trubek buďte opatrní. Vytvoříte vysokou ohýbací sílu. V případě nepřiměřeného použití hrozí nebezpečí zranění.
- Nenechávejte elektrický přístroj nikdy běžet bez dozoru. Při delších pracovních přestávkách elektrický přístroj vypněte, vytáhněte ze zásuvky/sejměte akumulátor. U elektrických přístrojů, pokud jsou bez dozoru, může docházet k nebezpečím, která mohou vést k věcným škodám a/nebo škodám na osobách.
- Předávejte elektrické nářadí pouze poučeným osobám. Mladiství smějí s elektrickým nářadím pracovat pouze v případě, že jsou starší 16 let, je to potřebné k dosažení jejich vycvikového cíle nebo se tak děje pod dohledem odborníka.
- Děti a osoby, které na základě svých fyzických, smyslových či duševních schopností nebo své nezkušenosti či nevědomosti nejsou s toto elektrické nářadí bezpečně obsluhovat, ho nesmějí používat bez dozoru nebo pokynů odpovědné osoby. V opačném případě vzniká nebezpečí chybné obsluhy a zranění.
- Pravidelně kontrolujte, zda nejsou přívodní vedení elektrického přístroje a prodlužovací kabely poškozené. V případě poškození je nechte vyměnit kvalifikovaným odborníkem nebo některou z autorizovaných smluvních servisních dílen REMS.
- Používejte pouze schválené a příslušně označené prodlužovací kabely s dostatečným průřezem vedení. Používejte prodlužovací kabely do délky 10 m s průřezem vedení 1,5 mm², od 10 do 30 m s průřezem vedení 2,5 mm².
- REMS ohýbací sprej je naplněn ekologickým, avšak hořlavým hnacím plynem (butanem). Spreje jsou pod tlakem, neotvírejte je násilím. Chraňte je před slunečním zářením a před teplotami vyššími než 50 °C. Spreje mohou vybuchnout, hrozí nebezpečí zranění.

Bezpečnostní upozornění pro akumulátory, rychlonabíječky, napájecí zdroje

VAROVÁNÍ

Přečtěte si všechny bezpečnostní pokyny, nařízení, ilustrace a technické údaje, které jsou součástí tohoto elektrického nářadí. Nedodržování pokynů může způsobit úraz elektrickým proudem, požár a/nebo těžká zranění.

Všechna bezpečnostní upozornění a pokyny uchovejte pro budoucí použití.

Viz také www.rems.de → Ke stažení → Návod k použití a www.rems.de → Ke stažení → Bezpečnostní listy → Akumulátory.

Vysvětlení symbolů

VAROVÁNÍ

Nebezpečí se středním stupněm rizika, které by mohlo při nerespektování mít za následek smrt nebo těžká zranění (nevratná).

UPOZORNĚNÍ

Nebezpečí s nízkým stupněm rizika, které by při nerespektování mohlo mít za následek lehká zranění (vratná).

OZNÁMENÍ

Věcné škody, žádné bezpečnostní upozornění! Žádné nebezpečí zranění.



Před použitím čtěte návod k použití



Používejte ochranu sluchu



Elektrické nářadí odpovídá třídě ochrany II



Není vhodný pro použití v exteriéru



Ekologická likvidace



Značka shody CE

1. Technické údaje

Použití k určenému účelu

VAROVÁNÍ

REMS Curvo a REMS Curvo 22V jsou určeny k tažnému ohýbání trubek do 180° za studena.

REMS Curvo 50 je určena k tažnému ohýbání trubek do 90° za studena.

Všechna další použití neodpovídají určení a jsou proto nepřipustná.

1.1. Rozsah dodávky

REMS Curvo:	elektrická ohýbačka trubek, nástrčný čep, ohýbací segmenty a smýkadla podle objednané sady, návod k použití, kufr z ocelového plechu.
REMS Curvo 50:	elektrická ohýbačka trubek, čtyřhranný unašeč 35–50, podpěra 35–50, nástrčný čep, návod k použití, přepravní bedna.
REMS Curvo 22V:	akumulátorová ohýbačka trubek, akumulátor Li-Ion, rychlonabíječka, nástrčný čep, ohýbací segmenty a smýkadla podle objednané sady, návod k použití, kufr z ocelového plechu.

1.2. Objednací čísla

REMS Curvo motor	580000
REMS Curvo 50 pohonný stroj	580100
REMS Curvo 22V pohonný stroj	580004
Čtyřhranný unašeč 35–50, podpěra 35–50 (REMS Curvo 50)	582110
Čtyřhranný unašeč 10–40, podpěra 10–40 (REMS Curvo 50)	582120
Nástrčný čep	582036
Rychlonabíječka Li-Ion 100–240V, 90W (REMS Curvo 22V)	571585
Rychlonabíječka Li-Ion 100–240V, 290W (REMS Curvo 22V)	571587
Akumulátor Li-Ion 21,6V, 5,0 Ah (REMS Curvo 22V)	571581
Síťový zdroj 220–240V, 21,6V, 40A (REMS Curvo 22V)	571578
Akumulátor Li-Ion 21,6V, 9,0 Ah (REMS Curvo 22V)	571583
REMS ohýbací sprej, 400 ml	140120
Držák přístroje 3B	586100
Držák přístroje WB	586150
Kufr z ocelového plechu (REMS Curvo)	586000
Kufr z ocelového plechu (REMS Curvo 22V)	566030
Přepravní bedna (REMS Curvo 50)	590160
Kufr z ocelového plechu (ohýbací segment a smýkadlo REMS Curvo 50)	586012
REMS CleanM, Čistič strojů	140119
Ohýbací segmenty a smýkadla	viz obr. 3

1.3. Pracovní rozsah

Při odborném ohýbání za studena nesmí vznikat žádné trhliny nebo vrásky. Pokud to kvalita a rozměry trubek nezaručují, nejsou tyto trubky vhodné k ohýbání na ohýbačkách REMS Curvo, REMS Curvo 50 a REMS Curvo 22V.

Tvrdé měděné trubky jsou dle DIN EN 1057 do Ø 18 mm ohýbatelné za studena, a je třeba dodržovat minimální poloměry ohybu. Ohýbací segmenty a smýkadla je pro větší poloměry ohybu možno dodat.

REMS Curvo

- Tvrdé, polotvrdé, měkké měděné trubky, také tenkostěnné, Ø 10–35 mm, Ø 3/8–1 1/8".
- Měkké opláštěné měděné trubky, také tenkostěnné, Ø 10–18 mm.
- Silnostěnné měděné trubky K65 pro chladicí a klimatizační techniku EN 12735-1 Ø 3/8–1 1/8".
- Nerezavějící ocelové trubky systémů s lisovanými tvarovkami Ø 12–28 mm.
- Trubky z uhlíkové oceli, také opláštěné, systémů s lisovanými tvarovkami Ø 12–28 mm.
- Měkké přesné ocelové trubky Ø 10–28 mm.
- Ocelové trubky DIN EN 10255 (DIN 2440) Ø 1/4"–3/4".
- Elektroinstalační trubky DIN EN 50086 Ø 16–32 mm.
- Vrstvené trubky Ø 14–40 mm.

Největší úhel ohybu

180°

REMS Curvo 50

- Ocelové trubky DIN EN 10255 (DIN 2440) Ø 1/4"–1 1/4".
- Nerezavějící ocelové trubky EN ISO 1127, EN 10217-7 Ø 1/2"–1 1/4", s ≤ 2,6 mm.
- Tvrdé, polotvrdé a měkké měděné trubky Ø 10–42 mm.
- Tenkostěnné měděné trubky Ø 10–35 mm.
- Silnostěnné měděné trubky K65 pro chladicí a klimatizační techniku EN 12735-1 Ø 3/8–1 1/8".
- (Opláštěné) trubky z uhlíkové oceli systémů s lisovanými tvarovkami Ø 12–35 (28) mm.
- Vrstvené trubky Ø 14–50 mm.
- Měkké přesné ocelové trubky Ø 10–28 mm.
- Elektroinstalační trubky DIN EN 50086 Ø 16–32 mm.

Největší úhel ohybu

90°

REMS Curvo 22V

- Tvrdé, polotvrdé, měkké měděné trubky, také tenkostěnné, Ø 10–28 mm, Ø 3/8–1 1/8".
- Měkké opláštěné měděné trubky, také tenkostěnné, Ø 10–18 mm.
- Silnostěnné měděné trubky K65 pro chladicí a klimatizační techniku EN 12735-1 Ø 3/8–1 1/8".
- Nerezavějící ocelové trubky systémů s lisovanými tvarovkami Ø 12–28 mm.
- Trubky z uhlíkové oceli, také opláštěné, systémů s lisovanými tvarovkami Ø 12–28 mm.
- Měkké přesné ocelové trubky Ø 10–28 mm.
- Ocelové trubky DIN EN 10255 (DIN 2440) Ø 1/4"–3/4".
- Elektroinstalační trubky DIN EN 50086 Ø 16–25 mm.
- Vrstvené trubky Ø 14–40 mm

Největší úhel ohybu

180°

Rozsah provozní teploty

REMS Curvo, REMS Curvo 50, REMS Curvo 22V	-10 °C – +60 °C (14 °F – +140 °F)
Akumulátor	-10 °C – +60 °C (14 °F – +140 °F)
Rychlonabíječka	0 °C – +40 °C (32 °F – +104 °F)
Síťový zdroj	-10 °C – +45 °C (14 °F – +113 °F)
Rozměry teploty skladování	>0 °C (32 °F)

1.4. Otáčky	Curvo	Curvo 50	Curvo 22V
Otáčky plynu nastavitelné	0...4 min ⁻¹	0...1 min ⁻¹	0...3,33 min ⁻¹

1.5. Elektrické údaje

REMS Curvo, REMS Curvo 50	230 V~; 50–60 Hz; 1000 W nebo 110 V~; 50–60 Hz; 1000 W přerušovaný chod S3 15% (AB 2/14 min), s ochrannou izolací a odrušením. Stupeň krytí IP 20.
REMS Curvo 22V	21,6V =; 5,0 Ah; 21,6V =; 9,0 Ah
Rychlonabíječka	Input 100–240V~; 50–60 Hz; 90 W Output 21,6V = ochranná izolace, odrušeno proti jiskření
Rychlonabíječka	Input 100–240V~; 50–60 Hz; 290 W Output 21,6V = ochranná izolace, odrušeno proti jiskření
Napětíový napáječ 21,6 V (obj. č. 571578)	Input 220–240 V~; 50–60 Hz Output 21,6 V =; 40 A ochranná izolace, odrušeno proti jiskření

1.6. Rozměry (mm)	Curvo	Curvo 50	Curvo 22V
D×Š×V:	585×215×140 (23"×8½"×5½")	640×240×95 (25"×9½"×3¾")	510×290×140 (20"×11½"×5½")

1.7. Hmotnosti

Hnací agregát	8,3 kg (18,3 lb)	16,9 kg (37,3 lb)	7,7 kg (bez akumulátoru) (17,0 lb)
Ohýbací segmenty	0,2...3,8 kg (0,4...8,4 lb)	4,44...7,8 kg (9,7...17,2 lb)	0,2...3,5 kg (0,4...7,7 lb)
Smýkadla	0,1...0,2 kg (0,2...0,4 lb)	0,2...0,4 kg (0,4...0,9 lb)	0,1...0,2 kg (0,2...0,4 lb)
Nástrčný čep	0,4 kg (0,9 lb)	0,4 kg (0,9 lb)	0,4 kg (0,9 lb)
REMS akumulátor Li-Ion 21,6V, 5,0 Ah 21,6V, 9,0 Ah			0,8 kg (1,8 lb) 1,1 kg (2,4 lb)

1.8. Hlučnost

Emisní hodnota	93 dB (A)	92 dB (A)	81 dB (A)
Hladina akustického tlaku	L _{PA} = 86 dB (A)	88 dB (A)	75 dB (A)
Hladina akustického výkonu	L _{WA} = 97 dB (A)	88 dB (A)	88 dB (A)
Kolísavost	K = 3 dB (A)		

1.9. Vibrace

Hmotnostní efektivní hodnota zrychlení	< 2,5 m/s ² K = 1,5 m/s ²	2,5 m/s ²	2,5 m/s ²
---	--	----------------------	----------------------

Udávaná hodnota emisní hodnota kmitání byla změřena na základě normovaných zkušebních postupů a může být použita pro porovnání s jiným přístrojem. Udávaná hodnota emisní hodnoty kmitání může být aké použit k úvodnímu odhadu přerušování chodu.

⚠ UPOZORNĚNÍ

Emisní hodnota kmitání se může během skutečného použití přístroje od jmenovitých hodnot odlišovat, a to v závislosti na druhu a způsobu, jakým bude přístroj používán. V závislosti na skutečných podmínkách použití (přerušovaný chod) může být žádoucí, stanovit pro ochranu obsluhy bezpečnostní opatření.

2. Uvedení do provozu**⚠ UPOZORNĚNÍ**

Dbejte národních předpisů pro ruční manipulaci s náklady a břemeny a dodržujte je.

2.1. Elektrické připojení na síť**⚠ VAROVÁNÍ**

Věnujte pozornost síťovému napětí! Před připojením elektrické ohýbačky trubek, příp. rychlonabíječky / elektrického napájení se přesvědčte, zda napětí uvedené na výkonovém štítku odpovídá napětí sítě. Na staveništích, ve vlhkém prostředí, ve vnitřních i vnějších prostorech nebo u srovnatelných typů instalace provozujte elektrickou ohýbačku trubek pouze prostřednictvím proudového chrániče (ochranný spínač FI), který přeruší přívod energie, jakmile svodový proud do země překročí 30 mA za 200 ms.

Akumulátory (obr. 1c (17))**Hluboké vybití podpětím**

Na lithium-iontových akumulátorech nesmí dojít k poklesu napětí pod minimální hodnotu, jinak může dojít k poškození akumulátoru následkem „hlubokého vybití“, viz odstupňovaný ukazatel stavu nabití. Články REMS akumulátoru Li-Ion jsou při dodání přednabity na ca. 40 %. Proto musí být akumulátory Li-Ion před použitím nabity a pravidelně dobíjeny. Pokud bude tento předpis výrobce článků nerespektován, může být akumulátor Li-Ion díky hlubokému vybití poškozen.

Hluboké vybití skladováním

Pokud bude relativně málo nabitý akumulátor Li-Ion skladován, může se při delším skladování díky samovybití hluboce vybit a tím poškodit. Akumulátory Li-Ion musí být proto před skladováním nabity a nejpozději každých šest měsíců dobity a před opětovným zatížením bezpodmínečně ještě jednou nabity.

OZNÁMENÍ

Před použitím akumulátor nabijte. Akumulátory Li-Ion pro zamezení hlubokého vybití pravidelně dobíjejte. Při hlubokém vybití dojde k poškození akumulátoru.

Pro nabíjení používejte pouze rychlonabíječku REMS. Nové a delší dobu nepoužívané akumulátory Li-Ion dosáhnou teprve po více nabíjeních plnou kapacitu. Nesmí být nabíjeny baterie, které nejsou určeny pro opětovné nabíjení.

Kontrola stavu stroje, REMS Curvo 22V

Ohýbačka REMS Curvo 22V je vybavená elektronickou kontrolou stavu stroje (obr. 1c (18)) pomocí dvoubarevné LED (zelená/červená). LED svítí zeleně, když je akumulátor plně nabitý nebo ještě dostatečně nabitý. LED svítí červeně, když se akumulátor musí nabít. Pokud se tento stav vyskytne během ohýbání, musí se ohýbání dokončit s jiným, nabitým lithium-iontovým akumulátorem. V případě vysokého zatížení se rozsvítí LED červeně a REMS Curvo 22V se vypne. Po krátké přestávce bude LED znovu svítit zeleně a můžete pokračovat v ohýbání. LED bliká červeně, když byla překročena teplota motoru. Po krátké době ochlazení bude LED znovu svítit zeleně a můžete pokračovat v ohýbání. Doba ochlazení se zkrátí, když se REMS Curvo 22V nechá běžet na volnoběžné otáčky. LED svítí červeně, když byl připojený neschválený akumulátor. Pokud se REMS Curvo 22V nepoužívá, LED po cca 2 hodinách zhasne, ovšem znovu se rozsvítí při dalším zapnutí.

Odstupňovaný ukazatel stavu nabití (Obr. 1c (19)) lithium-iontových akumulátorů 21,6 V

Odstupňovaný ukazatel stavu nabití indikuje pomocí 4 diody stav nabití akumulátoru. Po stisknutí tlačítka se symbolem baterie se na několik sekund rozsvítí alespoň jedna dioda. Čím více diod svítí zeleně, tím je akumulátor více nabitý. Pokud bliká jedna dioda červeně, musí se akumulátor nabít.

Rychlonabíječka (příslušenství obj. č. 571585)

Pokud je zapojená síťová zástrčka, svítí levá kontrolka zeleně. Pokud je akumulátor zastrčený v rychlonabíječce, zeleně blikající kontrolka indikuje, že probíhá nabíjení akumulátoru. Pokud zelená kontrolka svítí, je akumulátor nabitý. Pokud kontrolka bliká červeně, je akumulátor vadný. Pokud kontrolka svítí červeně, je teplota rychlonabíječky anebo akumulátoru mimo přípustný pracovní rozsah 0 °C až +40 °C.

OZNÁMENÍ

Rychlonabíječka není vhodná pro použití venku.

2.2. Volba ohýbacích nástrojů**REMS Curvo (obr. 1a), REMS Curvo 22V (obr. 1c)**

Zvolte ohýbací segment (1) odpovídající velikosti trubky a nasadte ho na čtyřhranný unašeč (2). Upínání je zkonstruováno tak, aby ohýbací segment mohl být správně nasazen pouze v jednom směru. Připravte smýkadlo (3) odpovídající velikosti trubky a nástrčný čep (4).

REMS Curvo 50 (obr. 1b), Ø 35–50

Zvolte ohýbací segment (1) odpovídající velikosti trubky a nasadte ho na čtyřhranný unašeč 35–50 (12). Upínání je zkonstruováno tak, aby ohýbací segment mohl být správně nasazen pouze v jednom směru. Připravte smýkadlo (3) odpovídající velikosti trubky, podpěru 35–50 (11) a nástrčný čep (4).

REMS Curvo 50 (obr. 1b), Ø 10–40

Sundejte čtyřhranný unašeč 35–50 (12) a nasadte do motoru čtyřhranný unašeč 10–40 (14). Zvolte ohýbací segment (1, obr. 1a) odpovídající velikosti trubky a nasadte ho na čtyřhranný unašeč 10–40 (14). Upínání je zkonstruováno tak, aby ohýbací segment mohl být správně nasazen pouze v jednom směru. Připravte smýkadlo (3) odpovídající velikosti trubky, podpěru 10–40 (13) a nástrčný čep (4).

OZNÁMENÍ

U typu REMS Curvo 50 musí být pro všechny velikosti nad smýkadlem a ohýbacím segmentem umístěna podpěra 35–50 (11), příp. podpěra 10–40 (13). Do velikosti 24 R75 (¾" R75) včetně musí být podpěra umístěna také pod (15). Na jedné straně je zavěšena do čtyřhranné objímky čtyřhranného unašeče 10–40 (14), na druhé straně je zajištěna aretačním čepem (16) ve vnějším upínacím otvoru dolní podpěry (15) v krytu (viz 3.1.).

Při ohýbání bez této dolní podpěry dojde k poškození motoru!

3. Provoz



Používejte ochranu sluchu

3.1. Pracovní postup

Otočte/zasuňte stavěcí kroužek/zástrčku (7) do polohy „L“ (zpětný chod). Stiskněte bezpečnostní krokovací spínač (8) a současně uchopte rukojeť motoru (9). Ohýbací segment se otočí po směru hodinových ručiček až na doraz do výchozí polohy. Uvolněte bezpečnostní krokovací spínač ještě **před** dosažením pevného dorazu, aby při kontaktu s ním nedocházelo ke zbytečnému zatěžování vestavěné kluzné spojky. Otočte/zasuňte stavěcí kroužek/zástrčku (7) do polohy „R“ (chod vpřed). Vložte trubku do ohýbacího segmentu, aby konec trubky vyčníval alespoň 10 mm z unašeče (10). Trubky o velikosti 22–50 mm musí být vtlačeny do poloměru ohýbacího segmentu. Přiložte příslušné smýkadlo (3) a zasuňte nástrčný čep (4) do příslušného otvoru na přístroji.

OZNÁMENÍ

U typu REMS Curvo 50 musí být pro všechny velikosti nad smýkadlem a ohýbacím segmentem umístěna podpěra 35–50 (11), příp. podpěra 10–40 (13). Do velikosti 24 R75 (¼" R75) včetně musí být podpěra umístěna také pod (15). Na jedné straně je zavěšena do čtyřhranné objímky čtyřhranného unašeče 10–40 (14), na druhé straně je zajištěna aretačním čepem (16) ve vnějším upínacím otvoru dolní podpěry (15) v krytu.

Při ohýbání bez této dolní podpěry dojde k poškození motoru!

Dbejte přitom na to, aby pro velikosti do 22 mm byl nástrčný čep (4) zastrčen do levého upínacího otvoru (5) a od velikosti 28 mm do pravého upínacího otvoru (6).

Po stisknutí bezpečnostního krokovacího spínače (8) proběhne ohnutí trubky. Před koncem požadovaného oblouku držte spínač jen lehce. Můžete tak koncový bod najet pomalu a přesně. Na každém ohýbacím segmentu je umístěno měřítko, které dovoluje dohromady se značením/vnější hranou smýkadla rozměrově přesnou výrobu ohybů do 180°/ u Curvo 50 do 90°. Přitom respektujte, že různé materiály různě pruží. Jakmile je vyroben oblouk 180° (u typu Curvo 50: 90°) a byla dosažena koncová poloha, zapůsobí kluzná spojka. **!Innd** uvolnění bezpečnostní krokovací spínač. Otočte/nasuňte stavěcí kroužek/zástrčku (7) do polohy „L“ (zpětný chod). Lehkým stiskem bezpečnostního krokovacího spínače (8) otočte ohýbací segment o několik stupňů zpět, až se trubka uvolní. Vytáhněte nástrčný čep (4) a vyjměte ohnutou trubku. Kvůli usnadnění vyjmutí ohnuté trubky můžete vyjmout také ohýbací segment. Zpětný chod ohýbacího segmentu do výchozí polohy proveďte vždy až **po** vyjmutí trubky, protože jinak může dojít k poškození vytvořeného oblouku. Při ohýbání trubek systémů s lisovanými tvarovkami dodržujte, aby se značka na trubce při vložení do unašeče (10) nenacházela v těsnici oblasti lisovaného spoje.

3.2. Ohýbání na míru

Pokud se má oblouk nacházet na určitém místě trubky, musí být provedena korekce délky v závislosti na rozměrech trubky. V případě oblouku 90°/45° musí být zohledněna hodnota korekce X uvedená na obr. 2. Požadovaná hodnota L musí být zkrácena o hodnotu X. Má-li mít např. 90°-ohyb při velikosti trubky 22 s radiem ohybu 77 rozměr L=400 mm, pak je třeba umístit rozměrovou rysku na trubce na 319 mm. Tuto značku pak podle obr. 2 přiložte ke značce 0 na ohýbacím segmentu. Respektujte, že hodnota korekce X je orientační hodnota a že na základě různých materiálů trubek může být případně nutná hodnota korekce X upraven.

5. Poruchy

5.1. Porucha: Ohýbací segment zůstane během ohýbání stát, i když motor běží.

Příčina:

- Ohýbáte trubku s velkou tloušťkou stěny.
- Kluzná spojka je opotřebená.
- Uhlíkové kartáče jsou opotřebené.
- Akumulátor je vybitý nebo vadný (REMS Akku Curvo 22V).

5.2. Porucha: Oblouk trubky není rovnoměrný.

Příčina:

- Nesprávný ohýbací segment / smýkadlo.
- Opotřebené smýkadlo.
- Poškozená trubka.

5.3. Porucha: Trubka během ohýbání vyklozla z unašeče (10).

Příčina:

- Unašeč je ohnutý nebo opotřebený.
- Trubka nedostatečně vyčnívá z unašeče.

3.3. Držák nástrojů REMS Curvo, REMS Curvo 22V

Jako příslušenství jsou k dispozici výškově nastavitelný držák přístroje 3B (příslušenství obj. č. 586100), příp. výškově nastavitelný držák přístroje WB (příslušenství obj. č. 586150) určený k montáži na pracovní stůl.

3.4. Mazivo pro ohýbání

Bezpečnostní list viz. www.rems.de → Ke stažení → Bezpečnostní listy.

REMS ohýbací sprej (příslušenství obj. č. 140120) vytváří souvislý mazací film, a zajišťuje tak nižší pracovní sílu a rovnoměrnější ohýbání. Odolný proti působení tlaku, neobsahuje kyseliny. Neobsahuje freony, proto nepoškozuje ozón.

3.5. Napájecí zdroj (příslušenství č. zboží 571578)

Napájecí zdroje jsou určeny pro síťový provoz akumulátorového nářadí místo akumulátorů. Napájecí zdroje jsou vybavené nadproudovou a tepelnou ochranou. Provozní stav signalizuje dioda. Svítící dioda signalizuje připravenost k použití. Když dioda zhasne, resp. bliká, signalizuje to nadměrný proud, resp. nepřipustnou teplotu. V této době nelze pohonnou jednotku používat. Po přestávce se dioda znovu rozsvítí a můžete pokračovat v práci.

4. Údržba

Nehledě na dále zmíněnou údržbu je doporučeno zaslat elektrickou ohýbačku, rychlonabíječku a akumulátor minimálně jednou ročně autorizované smluvní servisní dílně REMS k inspekci a opakované zkoušce elektrických přístrojů. V Německu se musí taková opakovaná zkouška elektrických zařízení provádět podle DIN VDE 0701-0702 a podle předpisu pro prevenci úrazů DGUV předpis 3 „Elektrická zařízení a provozní prostředky“ je předepsána i pro mobilní provozní prostředky. Navíc je nezbytné respektovat a dodržovat příslušná, pro dané místo platná národní bezpečnostní opatření, pravidla a předpisy.

4.1. Údržba

⚠ VAROVÁNÍ

Před prací údržby vytáhněte zástrčku popř. sejměte akumulátor!

Pravidelně čistěte elektrické nářadí, zejména pokud ho delší dobu nepoužíváte. Udržujte v čistotě ohýbací obrysy ohýbacího segmentu (1) a smýkadla (3). Plastové části (např. kryty) čistěte pouze čističem strojů REMS CleanM (obj. č. 140119) nebo jemným mýdlem a vlhkým hadrem. Nepoužívejte čisticí prostředky pro domácnost. Ty obsahují mnoho chemikálií, které by mohly plastové části poškodit. K čištění v žádném případě nepoužívejte benzín, terpentýnový olej, ředidla nebo podobné výrobky. Dbejte na to, aby kapaliny nikdy nevnikly do elektrického nářadí, příp. na něj. Nikdy neponořte elektrické nářadí do kapaliny.

4.2. Inspekce/oprava

⚠ VAROVÁNÍ

Před opravami vytáhněte zástrčku popř. sejměte akumulátor! Tyto práce mohou provádět pouze kvalifikovaní odborníci.

Převodovka je naplněna celoživotní náplní, a proto nemusí být mazána. REMS ohýbačky trubek s univerzálním motorem mají uhlíkové kartáče. Tyto se opotřebovávají, proto musí být čas od času přezkoušeny, příp. nahrazeny autorizovanou smluvní dílnou REMS. U akumulátory poháněných pohonných strojů se opotřebovávají uhlíkové kartáče DC-motorů. Tyto se nedají obnovovat, je nutno vyměnit celý DC-motor.

6. Likvidace

Náprava:

- Používejte pouze schválené trubky.
- Nechte vyměnit kluznou spojku odborným personálem nebo autorizovanou smluvní servisní dílnou REMS.
- Nechte vyměnit uhlíkové kartáče popřípadě stejnosměrný motor (DC-motor) odborným personálem nebo autorizovanou smluvní servisní dílnou REMS.
- Nabijte akumulátor rychlonabíječkou nebo vyměňte akumulátor.

Náprava:

- Použijte ohýbací segment / smýkadlo vhodné pro danou trubku.
- Vyměňte smýkadlo.
- Používejte pouze nepoškozené trubky.

Náprava:

- Vyměňte ohýbací segment (1).
- Vložte trubku do ohýbacího segmentu tak, aby konec trubky vyčníval alespoň 10 mm z unašeče.

5.4. Porucha: Přístroj se nespustí.

Příčina:

- Vadné připojovací vedení.
- Přístroj je vadný.
- Uhlíkové kartáče jsou opotřebené (REMS Curvo, REMS Curvo 50).
- Akumulátor (17) je vybitý nebo vadný (REMS Akku Curvo 22V).
- LED kontroly stavu stroje (obr. 1c (18)) svítí červeně (REMS Curvo 22V).
- LED kontroly stavu stroje (obr. 1c (18)) svítí kvůli přetížení červeně (REMS Curvo 22V).
- LED kontroly stavu stroje (obr. 1c (18)) bliká kvůli překročení teploty motoru červeně (REMS Curvo 22V).

Náprava:

- Nechte vyměnit připojovací vedení odborným personálem nebo autorizovanou smluvní servisní dílnou REMS.
- Nechte přístroj opravit odborným personálem nebo autorizovanou smluvní servisní dílnou REMS.
- Nechte vyměnit uhlíkové kartáče odborným personálem nebo autorizovanou smluvní servisní dílnou REMS.
- Nabijte akumulátor rychlonabíječkou nebo vyměňte akumulátor.
- Je použitý nevhodný akumulátor. Použitelné akumulátory viz 1.5.
- Počkejte několik sekund, než se LED rozsvítí zeleně.
- Počkejte, než se dioda rozsvítí zeleně. Zapněte REMS akumulátorové nářadí a nechte ho běžet v nezátíženém stavu, aby se zkrátila doba ochlazení.

Pohonné jednotky, akumulátory a rychlonabíječky nesmějí být po skončení životnosti likvidovány v běžném domovním odpadu. Musí být řádně zlikvidovány podle zákonných předpisů. Lithiové baterie a balíky akumulátorů všech bateriových systémů smějí být zlikvidovány pouze ve vybitém stavu, popř. u ne zcela vybitých lithiových baterií a balíků akumulátorů musí být všechny kontakty překryty např. izolační páskou.

7. Záruka výrobce

Záruční doba činí 12 měsíců od předání nového výrobku prvnímu spotřebiteli. Datum předání je třeba prokázat zasláním originálních dokladů o koupi, jež musí obsahovat datum koupě a označení výrobku. Všechny funkční vady, které se vyskytnou během doby záruky a u nichž bude prokázáno, že vznikly výrobní chybou nebo vadou materiálu, budou bezplatně odstraněny. Odstraňováním závady se záruční doba neprodlužuje ani neobnovuje. Chyby, způsobené přirozeným opotřebením, nepřiměřeným zacházením nebo špatným užitím, nerespektováním nebo porušením provozních předpisů, nevhodnými provozními prostředky, přetížením, použitím k jinému účelu, než pro jaký je výrobek určen, vlastními nebo cizími zásahy nebo z jiných důvodů, za něž REMS neručí, jsou ze záruky vyloučeny.

Záruční opravy smí být prováděny pouze k tomu autorizovanými smluvními servisními dílnami REMS. Reklamacе budou uznány jedině tehdy, pokud bude výrobek bez předchozích zásahů a v nerozebraném stavu předán autorizované smluvní servisní dílně REMS. Nahrazené výrobky a díly přechází do vlastnictví REMS.

Náklady pro dopravu do servisu a z něj nese uživatel.

Přehled autorizovaných smluvních servisních dílen REMS je možno zjistit na internetu na www.rems.de. Pro zde neuvedené země je třeba výrobek předat do SERVICE-CENTER, Neue Rommelshäuser Straße 4, 71332 Waiblingen, Deutschland. Zákonná práva uživatele vůči prodejci, obzvláště jeho právo na poskytnutí záruky při vadách jakož i nároky na základě úmyslného porušení povinnosti a právní nároky odpovědnosti za výrobek, nejsou touto zárukou omezeny.

Pro tuto záruku platí německé právo s vyloučením postupujících ustanovení německého Mezinárodního soukromého práva, jakož i s vyloučením Úmluvy OSN o smlouvách o mezinárodní koupi zboží (CISG). Poskytovatelem záruky této celosvětově platné záruky výrobce je REMS GmbH & Co KG, Stuttgarter Str. 83, 71332 Waiblingen, Německo.

8. Seznamy dílů

Seznamy dílů viz www.rems.de → Ke stažení → Soupisy náhradních dílů.

Preklad originálu návodu na obsluhu

Obr. 1–2

1 Ohýbací segment	11 Podpera 35–50
2 Štvorhranný unášač	12 Štvorhranný unášač 35–50
3 Šmýkadlo	13 Podpera 10–40
4 Nástrčný čap	14 Štvorhranný unášač 10–40
5 Lavý upínací otvor	15 Podpera dolná
6 Pravý upínací otvor	16 Aretačný čap
7 Nastavovací krúžok / zástrčka	17 Akumulátor
8 Bezpečnostný krokovací spínač	18 Kontrola stavu stroja
9 Rukoväť motora	19 Odstupňovaný indikátor stavu nabitia
10 Unášač	

Obr. 2

① Ohýbací segment a šmýkadlo pre rúrky Ø mm/cól

R mm	Ohýbací polomer v mm neutrálnej osi oblúka (DVGW GW 392)
X mm	Hodnota korekcie mm
s mm	hrúbka steny
¹⁾	tvrdé, polotvrde medené rúrky, tiež tenkostenné, EN 1057
²⁾	tvrdé medené rúrky EN 1057
³⁾	Podľa DVGW-pracovného listu GW 392 pre tvrdé a polotvrde medené rúrky Ø 28 mm je nutný minimálny polomer ohybu 114 mm. Hrúbka steny ≥ 0,9 mm. Je nutný štvorhranný unášač 10–40, podpera 10–40 (obj. č. 582120).
▲	Je nutný štvorhranný unášač 35–50, podpera 35–50 (obj. č. 582110).
■	tvrdé, polotvrde, mäkké medené rúrky, i tenkostenné, EN 1057
Cu:	Medené rúrky K65 pre chladiacu a klimatizačnú techniku podľa EN 12735-1, EN 12449
Cu 12735:	Medené rúrky K65 pre chladiacu a klimatizačnú techniku podľa EN 12735-1, EN 12449
St 10312:	nehrdzavejúce ocele rúrky systémov s lisovanými tvarovkami EN 10312, rada 2, EN 10088, EN 10217-7
St 1127:	nehrdzavejúce ocele rúrky EN ISO 1127, EN 10217-7
St 10305-U:	oplaštené mäkké rúrky z uhlíkovej ocele systémov s lisovanými tvarovkami EN 10305-3
St 10305:	mäkké presné ocele rúrky EN 10305-1, EN 10305-2, EN 10305-3, rúrky z uhlíkovej ocele EN 10305-3
St 10255:	ocelové rúrky (závitové rúrky) EN 10255
St 50086:	elektroinštaláčne rúrky EN 50086
U:	oplaštené
V:	vrstvené rúrky systémov s lisovanými tvarovkami

Všeobecné bezpečnostné upozornenia pre elektrické náradie

⚠ VAROVANIE

Prečítajte si všetky bezpečnostné upozornenia, pokyny, pozrite si ilustrácie a technické údaje, ktorými je toto elektrické náradie vybavené. Zanedbanie dodržiavania nasledujúcich pokynov môže zapríčiniť zásah elektrickým prúdom, požiar a/alebo závažné zranenia.

Všetky bezpečnostné upozornenia a pokyny si odložte, aby boli dostupné aj v budúcnosti.

Pojem „elektrické náradie“ používaný v bezpečnostných upozorneniach sa vzťahuje na sieťové elektrické náradie (so sieťovým vedením) alebo na akumulátorové elektrické náradie (bez sieťového vedenia).

1) Bezpečnosť na pracovisku

- Svoju pracovnú oblasť udržiavajte čistou a dobre osvetlenú. Neporiadok alebo neosvetlené pracovné oblasti môžu viesť k úrazom či nehodám.
- S elektrickým náradím nepracujte v prostredí, kde hrozí nebezpečenstvo výbuchu, v ktorom sa nachádzajú horľavé kvapaliny, plyny alebo prach. Elektrické náradie vytvára iskry, ktoré môžu zapáliť prach alebo výpar.
- Počas používania elektrického náradia udržiavajte deti a iné osoby mimo jeho dosahu. Pri odpútaní pozornosti môžete stratiť kontrolu nad elektrickým náradím.

2) Elektrická bezpečnosť

- Pripájacia zástrčka elektrického náradia musí byť vhodná do zásuvky. Zástrčka sa nesmie žiadnym spôsobom pozmeňovať či upravovať. Nepoužívajte žiadne adaptérové zástrčky spolu s elektrickým náradím s ochranným uzemnením. Nepozmenené a neupravené zástrčky a vhodné zásuvky znižujú riziko zásahu elektrickým prúdom.
- Zabráňte kontaktu tela s uzemnenými povrchmi ako sú rúry, kúrenia, sporáky a chladničky. Keď je vaše telo uzemnené, hrozí zvýšené riziko zásahu elektrickým prúdom.
- Elektrické náradie udržiavajte mimo dažďa alebo vlhkosti. Vniknutie vody do elektrického náradia zvyšuje riziko zásahu elektrickým prúdom.
- Nepoužívajte pripájacie vedenie na iné účely ako je určené, na nosenie elektrického náradia, zavesenie alebo na vytiahnutie zástrčky zo zásuvky. Pripájacie vedenie udržiavajte mimo dosahu tepla, oleja, ostrých hrán alebo pohybujúcich sa častí. Poškodené alebo zamotané pripájacie vedenia zvyšujú riziko zásahu elektrickým prúdom.
- Ak pracujete s elektrickým náradím vonku, používajte iba predĺžovacie vedenia, ktoré sú vhodné aj na vonkajšiu oblasť. Použitie predĺžovacieho vedenia vhodného na vonkajšiu oblasť znižuje riziko zásahu elektrickým prúdom.
- Ak nemožno zabrániť prevádzke elektrického náradia vo vlhkom prostredí, používajte prúdový chránič. Použitím prúdového chrániča sa znižuje riziko zásahu elektrickým prúdom.

3) Bezpečnosť osôb

- Buďte pozorní, dávajte pozor na to, čo robíte a k práci s elektrickým náradím pristupujte uvážlivo. Nepoužívajte elektrické náradie vtedy, keď ste unavení alebo pod vplyvom drog, alkoholu alebo liekov. Moment nepozornosti pri používaní elektrického náradia môže viesť k závažným zraneniam.
- Noste osobnú ochrannú výbavu a vždy aj ochranné okuliare. Nosenie osobnej ochrannej výbavy, ako je maska proti prachu, nešmykľavá bezpečnostná obuv, ochranná prilba alebo prostriedky na ochranu sluchu, v závislosti od druhu a použitia elektrického náradia, znižuje riziko zranení.
- Zabráňte neúmyselnému uvedeniu do prevádzky. Uistite sa, že elektrické náradie je vypnuté, skôr než ho pripojíte k napájaniu elektrickým prúdom a/alebo pripojíte akumulátor, uchopíte ho alebo ho budete prenášať. Ak máte pri nosení elektrického náradia prst na spínači alebo ak pripojíte zapnuté elektrické náradie k napájaniu elektrickým prúdom, môže to viesť k vzniku nehôd alebo úrazov.
- Skôr než elektrické náradie zapnete, odstráňte nastavovacie nástroje alebo kľúče používané na skrútkovanie. Nástroj, náradie alebo kľúč, ktorý sa nachádza v otáčajúcej sa časti elektrického náradia, môže viesť k zraneniam.
- Vyhýbajte sa abnormálnemu držaniu tela. Zabezpečte si istý postoj a vždy udržiavajte rovnováhu. Tak môžete elektrické náradie lepšie kontrolovať v nečakaných situáciách.
- Noste vhodný odev. Nenoste široký odev alebo šperky. Vlasy a odev udržiavajte mimo pohyblivých častí. Voľný odev, šperky alebo dlhé vlasy môžu byť zachytené pohyblivými časťami.
- Ak je možné namontovať zariadenia na odsávanie a zachytávanie prachu, treba ich pripojiť a správne používať. Používanie odsávania prachu môže znížiť ohrozenie vyvolané prachom.
- Nezískajte falošný pocit bezpečnosti a nezanedbajte pravidlá bezpečnosti pre elektrické náradie, ani keď ste s elektrickým náradím oboznámení po viacnásobnom použití. Neopatrné počínanie môže v priebehu zlomkov sekundy viesť k závažným zraneniam.

4) Používanie a starostlivosť o elektrické náradie

- Elektrické náradie nepreťažujte. Na vami vykonávanú prácu používajte elektrické náradie, ktoré je na ňu určené. S vhodným elektrickým náradím budete pracovať lepšie a bezpečnejšie v udávanom výkonovom spektre.
 - Nepoužívajte elektrické náradie, ktorého spínač je poškodený. Elektrické náradie, ktoré sa už nedá zapnúť alebo vypnúť, je nebezpečné a musí sa opraviť.
 - Pred vykonávaním nastavení na prístroji alebo zariadení, výmenou častí vkladacieho nástroja alebo odložením elektrického náradia vyťahnite zástrčku zo zásuvky a/alebo odstráňte odoberateľný akumulátor. Toto bezpečnostné opatrenie zabraňuje neúmyselnému spusteniu elektrického náradia.
 - Nepoužívané elektrické náradie odložte mimo dosahu detí. Neumožnite, aby elektrické náradie používali osoby, ktoré s ním nie sú oboznámené alebo nečítali tieto pokyny. Elektrické náradie je nebezpečné, ak je používané neskúsenými osobami.
 - O elektrické náradie a vkladací nástroj sa svedomito starajte. Kontrolujte, či pohyblivé časti bezproblémovo fungujú a nezasekávajú sa, či nie sú časti zlomené alebo poškodené tak, že je ovplyvnená funkcia elektrického náradia. Poškodené časti nechajte pred použitím elektrického náradia opraviť. Mnohé nehody majú svoju príčinu v nesprávne udržiavanom elektrickom náradí.
 - Rezacie nástroje udržiavajte ostré a čisté. Starostlivo udržiavané rezacie nástroje s ostrými ostriami alebo reznými hranami sa menej zasekávajú a ľahšie sa vedú.
 - Elektrické náradie, vkladací nástroj, vkladacie nástroje atď. používajte podľa týchto pokynov. Vezmite pritom do úvahy aj pracovné podmienky a vykonávanú činnosť. Používanie elektrického náradia na iné ako predpokladané spôsoby použitia môže viesť k vzniku nebezpečných situácií.
 - Rukoväti, držadlá a úchopové plochy udržiavajte suché, čisté a bez prítomnosti oleja a tuku. Klzké rukoväti, držadlá a úchopové plochy neumožňujú bezpečnú obsluhu a kontrolu elektrického náradia v nepredvídateľných situáciách.
- #### 5) Používanie a starostlivosť o akumulátorové náradie
- Akumulátory nabíjajte iba s nabíjačkami, ktoré sú odporúčané výrobcom. Nabíjačka, ktorá je vhodná pre určitý druh akumulátorov, predstavuje nebezpečenstvo požiaru v prípade, že sa používa s inými akumulátormi.
 - V elektrickom náradí používajte iba akumulátory, ktoré sú preň určené. Používanie iných akumulátorov môže viesť k zraneniam a nebezpečenstvu požiaru.
 - Nepoužívaný akumulátor udržiavajte mimo dosahu kancelárskych sponiek, mincí, kľúčov, klincov, skrútičiek alebo iných malých kovových predmetov, ktoré by mohli spôsobiť premostenie kontaktov. Skrat medzi kontaktnými akumulátora môže mať za následok popálenie alebo požiar.
 - Pri nesprávnom použití môže z akumulátora vytekať kvapalina. Zabráňte kontaktu s ňou. Pri náhodnom kontakte opláchnite vodou. Ak sa kvapalina dostane do očí, vyhľadajte lekársku pomoc. Unikajúca kvapalina z akumulátora môže viesť k podráždeniam pokožky alebo popáleninám.
 - Nepoužívajte poškodený, pozmenený či upravený akumulátor. Poškodené, pozmenené či upravené akumulátory sa môžu správať nepredvídateľne a môžu viesť k požiaru, výbuchu alebo k nebezpečenstvu zranenia.
 - Akumulátor nevystavujte ohňu alebo príliš vysokým teplotám. Oheň alebo teploty vyššie ako 130 °C môžu vyvolať výbuch.
 - Dodržiavajte všetky pokyny týkajúce sa nabíjania a akumulátora alebo akumulátorové náradie nikdy nenabíjajte mimo teplotného rozsahu, ktorý je uvedený v návode na používanie. Nesprávne nabíjanie alebo nabíjanie mimo schváleného teplotného rozsahu môže zničiť akumulátor a zvýšiť nebezpečenstvo požiaru.

6) Servis

- a) Elektrické náradie nechajte opravovať iba kvalifikovaným odborným personálom a len s použitím originálnych náhradných dielov. Zabezpečí sa tak, že zostane zachovaná bezpečnosť elektrického náradia.
- b) Nikdy nevykonávajte údržbu poškodených akumulátorov. Akúkoľvek údržbu akumulátorov by mal vykonávať iba výrobca alebo splnomocnené strediská pre služby zákazníkom.

Bezpečnostné pokyny pre elektrické ohýbačky

VAROVANIE

Prečítajte si všetky bezpečnostné upozornenia, pokyny, pozrite si ilustrácie a technické údaje, ktorými je toto elektrické náradie vybavené. Zanedbanie dodržiavania nasledujúcich pokynov môže zapríčiniť zásah elektrickým prúdom, požiar a/alebo závažné zranenia.

Všetky bezpečnostné upozornenia a pokyny si odložte, aby boli dostupné aj v budúcnosti.

- Nepoužívajte elektrické náradie, ak je poškodené. Hrozí nebezpečenstvo úrazu.
- Počas ohýbania nesiahajte medzi rúrku a ohýbaci segment. Hrozí nebezpečenstvo zranenia.
- Počas ohýbania chráňte obsluhu pred pohybujúcou sa rúrkou. Nebezpečenstvo zranenia.
- Pri ohýbaní na REMS ohýbačkách rúrok buďte opatrní. Vyvíjajú vysokú ohýbaciú silu. V prípade neprimeraného použitia hrozí nebezpečenstvo zranenia.
- Nenechávajte elektrický prístroj nikdy bežať bez dozoru. Pri dlhších pracovných prestávkach elektrický prístroj vypnite, vytiahnite zo zásuvky / zložte akumulátor. Pri elektrických prístrojoch, ak sú bez dozoru, môže dochádzať k nebezpečenstvám, ktoré môžu viesť k vecným škodám a / alebo škodám na osobách.
- Odovzdávajte elektrické náradie iba poučeným osobám. Mladiství smú s elektrickým náradím pracovať iba v prípade, že sú starší ako 16 rokov, je to potrebné na dosiahnutie ich výcvikového cieľa alebo sa tak deje pod dohľadom odborníka.
- Deti a osoby, ktoré na základe svojich fyzických, zmyslových alebo duševných schopností alebo svojej neskúsenosti alebo nevedomosti nie sú schopné toto elektrické náradie bezpečne obsluhovať, ho nesmú používať bez dozoru alebo pokynov zodpovednej osoby. V opačnom prípade vzniká nebezpečenstvo chýbnej obsluhy a zranenia.
- Pravidelne kontrolujte, či nie sú prívodné vedenie elektrického prístroja a predlžovacie káble poškodené. V prípade poškodenia ich nechajte vymeniť kvalifikovaným odborníkom alebo niektorou z autorizovaných zmluvných servisných dielní REMS.
- Používajte iba schválené a príslušne označené predlžovacie káble s dostatočným prierezom vedenia. Používajte predlžovacie káble do dĺžky 10 m s prierezom vedenia 1,5 mm², od 10 do 30 m s prierezom vedenia 2,5 mm².
- REMS ohýbaci sprej je naplnený ekologickým, avšak horľavým hnacím plynom (butánom). Spreje sú pod tlakom, neotvárajte ich násilím. Chráňte ich pred slnečným žiarením a pred teplotami vyššími než 50°C. Spreje môžu vybuchnúť, hrozí nebezpečenstvo zranenia.

Bezpečnostné upozornenia pre akumulátory, rýchlonabíjačky, napájania

VAROVANIE

Prečítajte si všetky bezpečnostné upozornenia, pokyny, pozrite si ilustrácie a technické údaje, ktorými je toto elektrické náradie vybavené. Zanedbanie dodržiavania pokynov môže zapríčiniť zásah elektrickým prúdom, požiar a/alebo závažné zranenia.

Všetky bezpečnostné upozornenia a pokyny si odložte, aby boli dostupné aj v budúcnosti.

Pozrite si aj www.rems.de → Na stiahnutie → Návod na používanie a www.rems.de → Na stiahnutie → Listy s bezpečnostnými údajmi → Akumulátory.

Vysvetlenie symbolov

VAROVANIE

Nebezpečenstvo so stredným stupňom rizika, ktoré môže pri nerešpektovaní mať za následok smrť alebo ťažké zranenia (nevrätne).

UPOZORNENIE

Nebezpečenstvo s nízkym stupňom rizika, ktoré by pri nerešpektovaní mohlo mať za následok ľahké zranenia (vrätne).

OZNÁMENIE

Vecné škody, žiadne bezpečnostné upozornenie! Žiadne nebezpečenstvo zranenia.



Pred použitím čítajte návod k použitiu



Používajte ochranu sluchu



Elektrické náradie zodpovedá triede ochrany II



Nie je vhodný pre použitie v exteriéri



Ekologická likvidácia



CE označenie zhody

1. Technické údaje

Použitie zodpovedajúce určeniu

VAROVANIE

REMS Curvo a REMS Curvo 22V sú určené k ťažnému ohýbaniu rúrok do 180° za studena.

REMS Curvo 50 je určená k ťažnému ohýbaniu rúrok do 90° za studena.

Všetky ďalšie použitia nezodpovedajú určeniu a sú preto neprípustné.

1.1. Rozsah dodávky

REMS Curvo:	elektrická ohýbačka rúrok, nástrčný čap, ohýbacie segmenty a šmykadla podľa objednanej sady, návod na použitie, kufoz z ocelového plechu.
REMS Curvo 50:	elektrická ohýbačka rúrok, štvorhranný unášač 35–50, podpera 35–50, nástrčný čap, návod na použitie, prepravná debna.
REMS Curvo 22V:	akumulátorová ohýbačka rúrok, akumulátor Li-Ion, rýchlonabíjačka, nástrčný čap, ohýbacie segmenty a šmykadla podľa objednanej sady, návod na použitie, kufoz z ocelového plechu.

1.2. Objednávacie čísla

REMS Curvo pohonný stroj	580000
REMS Curvo 50 pohonný stroj	580100
REMS Curvo 22V pohonný stroj	580004
Štvorhranný unášač 35–50, podpera 35–50 (REMS Curvo 50)	582110
Štvorhranný unášač 10–40, podpera 10–40 (REMS Curvo 50)	582120
Nástrčný čap	582036
Rychlonabíjačka Li-Ion 100–240V, 90W (REMS Curvo 22V)	571585
Rychlonabíjačka Li-Ion 100–240V, 290W (REMS Curvo 22V)	571587
Akumulátor Li-Ion 21,6V, 5,0 Ah (REMS Curvo 22V)	571581
Akumulátor Li-Ion 21,6V, 9,0 Ah (REMS Curvo 22V)	571583
Napáťový napájač 220–240V, 21,6V, 40A (REMS Curvo 22V)	571578
REMS ohýbaci sprej, 400 ml	140120
Držiak prístroja 3B	586100
Držiak prístroja WB	586150
Kufoz z ocelového plechu (REMS Curvo)	586000
Kufoz z ocelového plechu (REMS Curvo 22V)	586030
Prepravná bedňa (REMS Curvo 50)	590160
Kufoz z ocelového plechu (ohýbaci segment a šmykadlo REMS Curvo 50)	586012
REMS CleanM, Čistič strojov	140119
Ohýbacie segmenty a šmykadla	viď obr. 3

1.3. Pracovný rozsah

Pri odbornom ohýbaní za studena nesmú vznikáť žiadne trhliny alebo vrásky. Ak to kvalita a rozmery rúrok nezaručujú, nie sú tieto rúry vhodné na ohýbanie na ohýbačkách REMS Curvo, REMS Curvo 50 a REMS Curvo 22V.

Tvrde medené rúry sú podľa DIN EN 1057 do Ø 18 mm ohýbateľné za studena, a je potrebné dodržiavať minimálne polomery ohybu. Ohýbacie segmenty a šmykadlá pre väčšie polomery ohybu je možné dodať.

REMS Curvo

- Tvrde, polotvrde, mäkké medené rúry, takisto tenkostenné, Ø 10–35 mm, Ø ¼–1 ¼".
- Mäkké opláštené medené rúry, takisto tenkostenné, Ø 10–18 mm.
- Hrubostenné medené rúry K65 pre chladiacu a klimatizačnú techniku EN 12735-1 Ø ¼–1 ¼".
- Nezhrdzavejúce ocelové rúry systémov s lisovanými tvarovkami Ø 12–28 mm.
- Rúry z uhlíkovej ocele, tiež opláštené, systémov s lisovanými tvarovkami Ø 12–28 mm.
- Mäkké presné ocelové rúry Ø 10–28 mm.
- Ocelové rúry DIN EN 10255 (DIN 2440) Ø ¼"–¾".
- Elektroinštalčné rúry DIN EN 50086 Ø 16–32 mm.
- Vrstvené rúry Ø 14–40 mm.

Najväčší uhol ohýbania

180°

REMS Curvo 50

- Ocelové rúry DIN EN 10255 (DIN 2440) Ø ¼"–1 ¼".
- Nehrdzavejúce ocelové rúry EN ISO 1127, EN 10217-7 Ø ½–1 ¼", s ≤ 2,6 mm.
- Tvrde, polotvrde a mäkké medené rúry Ø 10–42 mm.
- Tenkostenné medené rúry Ø 10–35 mm.
- Hrubostenné medené rúry K65 pre chladiacu a klimatizačnú techniku EN 12735-1 Ø ¼–1 ¼".
- (Opláštené) rúry z uhlíkovej ocele systémov s lisovanými tvarovkami Ø 12–42 (28) mm.
- Vrstvené rúry Ø 14–50 mm.
- Mäkké presné ocelové rúry Ø 10–28 mm.
- Elektroinštalčné rúry DIN EN 50086 Ø 16–32 mm.

Najväčší uhol ohýbania

90°

REMS Curvo 22V

- Tvrdé, polotvrdé, mäkké medené rúry, takisto tenkostenné, Ø 10–28 mm, Ø 3/8–1 1/8".
- Mäkké opláštené medené rúry, takisto tenkostenné, Ø 10–18 mm.
- Hrubostenné medené rúrky K65 pre chladiacu a klimatizačnú techniku EN 12735-1 Ø 3/8–1 1/8".
- Nezhrdzavejúce oceľové rúry systémov s lisovanými tvarovkami Ø 12–28 mm.
- Rúrky z uhlíkovej ocele, tiež opláštené, systémov s lisovanými tvarovkami Ø 12–28 mm.
- Mäkké presné oceľové rúry Ø 10–28 mm.
- Oceľové rúrky DIN EN 10255 (DIN 2440) Ø 1/4–3/4".
- Elektroinštalčné rúrky DIN EN 50086 Ø 16–25 mm.
- Vrstvené rúrky Ø 14–40 mm

Najväčší uhol ohýbania 180°

Oblasť pracovnej teploty

REMS Curvo, REMS Curvo 50,	
REMS Curvo 22V	-10 °C – +60 °C (14 °F – +140 °F)
Akumulátor	-10 °C – +60 °C (14 °F – +140 °F)
Rýchlonabíjačka	0 °C – +40 °C (32 °F – +104 °F)
Napätový napájač	-10 °C – +45 °C (14 °F – +113 °F)
Rozmedzie teploty skladovania	>0 °C (32 °F)

1.4. Počet otáčok	Curvo	Curvo 50	Curvo 22V
Otáčky plynu nastaviteľné	0...4 min ⁻¹	0...1 min ⁻¹	0...3,33 min ⁻¹

1.5. Elektrické údaje

REMS Curvo, REMS Curvo 50	230 V ~; 50–60 Hz; 1000 W alebo 110 V ~; 50–60 Hz; 1000 W Vypnutie z prevádzky S3 15% (AB 2/14 min), ochranná izolácia, odrúšené. Stupeň krytia IP 20.		
REMS Curvo 22V	21,6 V =; 5,0 Ah; 21,6 V =; 9,0 Ah		
Rýchlonabíjačka	Input	100–240 V ~; 50–60 Hz; 90 W	
	Output	21,6 V = ochranná izolácia, odrúšené proti iskreniu	
Rýchlonabíjačka	Input	100–240 V ~; 50–60 Hz; 290 W	
	Output	21,6 V = ochranná izolácia, odrúšené proti iskreniu	
Napätový napájač 21,6 V (č. výr. 571578)	Input	220–240 V ~; 50–60 Hz	
	Output	21,6 V =; 40 A ochranná izolácia, odrúšené proti iskreniu	

1.6. Rozmery (mm)	Curvo	Curvo 50	Curvo 22V
D×Š×V:	585×215×140 (23"×8 1/2"×5 1/2")	640×240×95 (25"×9 1/2"×3 3/4")	510×290×140 (20"×11 1/2"×5 1/2")

1.7. Váhy

Náhonový agregát	8,3 kg (18,3 lb)	16,9 kg (37,3 lb)	7,7 kg (17,0 lb) (bez akumulátora)
Ohýbacie články	0,2..3,8 kg (0,4..8,4 lb)	4,44..7,8 kg (9,7..17,2 lb)	0,2..3,5 kg (0,4..7,7 lb)
Bežec	0,1..0,2 kg (0,2..0,4 lb)	0,2..0,4 kg (0,4..0,9 lb)	0,1..0,2 kg (0,2..0,4 lb)
Násuvný čap	0,4 kg (0,9 lb)	0,4 kg (0,9 lb)	0,4 kg (0,9 lb)
REMS akumulátor Li-Ion 21,6 V, 5,0 Ah			0,8 kg (1,8 lb)
REMS akumulátor Li-Ion 21,6 V, 9,0 Ah			1,1 kg (2,4 lb)

1.8. Hlučnosť

Na pracovisku meraná hodnota Hladina akustického tlaku	93 dB (A)	92 dB (A)	81 dB (A)
L _{PA} = 86 dB (A)		88 dB (A)	75 dB (A)
Hladina akustického výkonu	L _{WA} = 97 dB (A)	88 dB (A)	88 dB (A)
Kolísaveosť	K = 3 dB (A)		

1.9. Vibrácie

Efektívnosť urýchľovania	< 2,5 m/s ² K = 1,5 m/s ²	2,5 m/s ²	2,5 m/s ²
--------------------------	--	----------------------	----------------------

Udávaná hodnota emisnej hodnoty kmitania bola zameraná na základe normovaných skúšobných postupov a môže byť použitá pre porovnanie s iným prístrojom. Udávaná hodnota emisnej hodnoty kmitania môže byť tiež použitá k úvodnému odhadu prerušenia chodu.

⚠ UPOZORNENIE

Emisná hodnota kmitania sa môže v priebehu skutočného použitia prístroja od menovitých hodnôt odlišovať, a to v závislosti na druhu a spôsobe, akým sa

bude prístroj používať. V závislosti na skutočných podmienkach použitia (prerušovaný chod) môže byť žiaduce, stanoviť pre ochranu obsluhy bezpečnostné opatrenia.

2. Uvedenie do prevádzky

⚠ UPOZORNENIE

Dbajte na národné predpisy pre ručnú manipuláciu s nákladmi a bremenami a dodržiavajte ich.

2.1. Elektrické pripojenie

⚠ VAROVANIE

Venujte pozornosť sieťovému napätiu! Pred pripojením elektrickej ohýbačky rúrok, príp. rýchlonabíjačky / elektrického napájania skontrolujte, či napätie uvedené na výkonovom štítku zodpovedá sieťovému napätiu. Na staveniskách, vo vlhkom prostredí, vo vnútorných i vonkajších priestoroch alebo v porovnateľných druhoch inštalácie prevádzkujte elektrickú ohýbačku rúrok iba prostredníctvom prúdového chrániča (ochranný spínač FI), ktorý preruší prívod energie, akonáhle zvodový prúd do zeme prekročí 30 mA za 200 ms.

Akumulátory (obr. 1c (17))

Hlboké vybitie podpäťm

Pri lítiovo-iónových akumulátoroch nesmie dôjsť k nedodržaniu minimálneho napätia, pretože inak sa akumulátor môže poškodiť v dôsledku „hlbokého vybitia“ – pozrite si odstupňovaný indikátor stavu nabitia. Články REMS akumulátora Li-Ion sú pri dodaní Prednabité na ca. 40%. Preto musia byť akumulátory Li-Ion pred použitím nabité a pravidelne dobíjané. Pokiaľ nebude tento predpis výrobcu článkov rešpektovaný, môže byť akumulátor Li-Ion vďaka hlbokému vybitiu poškodený.

Hlboké vybitie skladovaním

Pokiaľ bude relatívne málo nabitý akumulátor Li-Ion skladovaný, môže sa pri dlhšom skladovaní vďaka samovybíjaniu hlboko vybiť a tým poškodiť. Akumulátory Li-Ion musia byť preto pred skladovaním nabité a najneskôr každých šesť mesiacov dobité a pred opätovným zaťažením bezpodmienečne ešte raz nabité.

⚠ OZNÁMENIE

Pred použitím akumulátor nabitie. Akumulátory Li-Ion pre zamedzenie hlbokého vybitia pravidelne dobíjajte. Pri hlbokom vybití dôjde k poškodeniu akumulátora.

Pre nabíjanie používajte iba rýchlo nabíjačku REMS. Nové a dlhšiu dobu nepoužívané akumulátory Li-Ion dosiahnu až po viac nabíjaniach plnú kapacitu. Nesmú byť nabíjané batérie, ktoré nie sú určené pre opätovné nabíjanie.

Kontrola stavu stroja, REMS Curvo 22V

REMS Curvo 22V je vybavené elektronickou kontrolou stavu stroja (obr. 1c (18)) prostredníctvom 2-farebnej zeleno/červenej LED. LED svieti nazeleno vtedy, keď je akumulátor úplne nabitý alebo ak je jeho nabitie ešte dostatočné. LED svieti načerveno vtedy, keď treba akumulátor nabiť. Ak nastane takýto stav počas ohýbania, musí sa ohýbanie dokončiť s nabitým lítiovo-iónovým akumulátorom. Pri príliš veľkom zaťažení svieti LED načerveno a REMS Curvo 22V sa vypne. Po krátkom čase bude LED opäť svietiť nazeleno a v ohýbaní je možné pokračovať. LED bliká načerveno vtedy, keď bola prekročená teplota motora. Po krátkom čase ochladzovania bude LED opäť svietiť nazeleno a v procese ohýbania je možné pokračovať. Čas potrebný na ochladenie sa skraca, keď je REMS Curvo 22V v činnosti s voľnobežnými otáčkami. LED svieti načerveno vtedy, keď bol zasunutý neprípustný akumulátor. Ak sa REMS Curvo 22V nepoužíva, zhasne LED po cca 2 hodinách, pri opätovnom zapnutí však opäť svieti.

Odstupňovaný indikátor stavu nabitia (Obr. 1c (19)) lítiovo-iónových akumulátorov 21,6 V

Odstupňovaný indikátor stavu nabitia signalizuje stav nabitia akumulátora pomocou 4 LED. Po stlačení tlačidla so symbolom batérie sa na niekoľko sekúnd rozsvieti najmenej jedna LED. Čím viac LED svieti nazeleno, tým vyšší je stav nabitia akumulátora. Ak LED bliká načerveno, treba akumulátor nabiť.

Rýchlonabíjačka (príslušenstvo obj. č. 571585)

Ak je zapojená sieťová zástrčka, svieti ľavá kontrolka zeleno. Ak je akumulátor zastrčený v rýchlonabíjačke, zelene blikajúca kontrolka indikuje, že prebieha nabíjanie akumulátora. Ak zelená kontrolka svieti, je akumulátor nabitý. Ak kontrolka bliká červeno, je akumulátor chybný. Ak kontrolka svieti na červeno, je teplota rýchlonabíjačky alebo akumulátora mimo povolený pracovný rozsah 0°C až +40°C.

⚠ OZNÁMENIE

Rýchlonabíjačka nie je vhodná na používanie vonku.

2.2. Voľba ohýbaciech nástrojov

REMS Curvo (obr. 1a), REMS Curvo 22V (obr. 1c)

Vyberte ohýbací segment (1) zodpovedajúcej veľkosti rúry a nasadte ho na štvorhranný unášač (2). Upínanie je skonštruované tak, aby ohýbací segment mohol byť správne nasadený len v jednom smere. Pripravte šmykadlo (3) zodpovedajúcej veľkosti rúry a nástrčný čap (4).

REMS Curvo 50 (obr. 1b), Ø 35–50

Vyberte ohýbací segment (1) zodpovedajúcej veľkosti rúrky a nasadte ho na štvorhranný unášač 35–50 (12). Upínanie je skonštruované tak, aby ohýbací segment mohol byť správne nasadený len v jednom smere. Pripravte šmýkadlo (3) zodpovedajúcej veľkosti rúrky, podperu 35–50 (11) a nástrčný čap (4).

REMS Curvo 50 (obr. 1b), Ø 10–40

Zložte štvorhranný unášač 35–50 (12) a nasadte do motora štvorhranný unášač 10–40 (14). Vyberte ohýbací segment (1, obr. 1a) zodpovedajúcej veľkosti rúrky a nasadte ho na štvorhranný unášač 10–40 (14). Upínanie je skonštruované tak, aby ohýbací segment mohol byť správne nasadený len v jednom smere. Pripravte šmýkadlo (3) zodpovedajúcej veľkosti rúrky, podperu 10–40 (13) a nástrčný čap (4).

OZNÁMENIE

Pri type REMS Curvo 50 musí byť pre všetky veľkosti nad šmýkadlom a ohýbacím segmentom umiestnená podpera 35–50 (11), príp. podpera 10–40 (13). Do veľkosti 24 R75 (¼" R75) vrátane musí byť podpera umiestnená tiež pod (15). Na jednej strane je zavesená do štvorhrannej objímky štvorhranného unášača 10–40 (14), na druhej strane je zaistená aretačným čapom (16) vo vonkajšom upínacom otvore dolnej podpery (15) v kryte (viď 3.1.). Pri ohýbaní bez tejto dolnej podpery dôjde k poškodeniu motora!

3. Prevádzka

Používajte ochranu sluchu

3.1. Pracovný postup

Otočte / zasuňte nastavovací krúžok / zástrčku (7) do polohy "L" (spätný chod). Stlačte bezpečnostný krokovací spínač (8) a súčasne uchopte rukoväť motora (9). Ohýbací segment sa otočí v smere hodinových ručičiek až na doraz do východiskovej polohy. Uvoľnite bezpečnostný krokovací spínač ešte **pred** dosiahnutím pevného dorazu, aby pri kontakte s ním nedochádzalo k zbytočnému zaťažovaniu vstavanej klznej spojky. Otočte / zasuňte nastavovací krúžok / zástrčku (7) do polohy "R" (chod vpred). Vložte rúrku do ohýbacieho segmentu, aby koniec rúrky vyčnieval aspoň 10 mm z unášača (10). Rúrky o veľkosti 22–50 mm musí byť vtlčené do polomeru ohýbacieho segmentu. Priložte príslušné šmýkadlo (3) a zasuňte nástrčný čap (4) do príslušného otvoru na prístroji.

OZNÁMENIE

Pri type REMS Curvo 50 musí byť pre všetky veľkosti nad šmýkadlom a ohýbacím segmentom umiestnená podpera 35–50 (11), príp. podpera 10–40 (13). Do veľkosti 24 R75 (¼" R75) vrátane musí byť podpera umiestnená tiež pod (15). Na jednej strane je zavesená do štvorhrannej objímky štvorhranného unášača 10–40 (14), na druhej strane je zaistená aretačným čapom (16) vo vonkajšom upínacom otvore dolnej podpery (15) v kryte.

Pri ohýbaní bez tejto dolnej podpery dôjde k poškodeniu motora!

Dbajte pritom na to, aby pre veľkosti do 22 mm bol nástrčný čap (4) zastrčený do ľavého upínacieho otvoru (5) a od veľkosti 28 mm do pravého upínacieho otvoru (6).

Po stlačení bezpečnostného krokovacieho spínača (8) prebehne ohnutie rúrky. Pred koncom požadovaného oblúka držte spínač len ľahko. Môžete tak koncový bod nabehnúť pomaly a presne. Na každom ohýbacom segmente je umiestnené meradlo, ktoré dovoľuje dohromady so značením / vonkajšou hranou šmýkadla rozmerovo presnú výrobu ohybov do 180 ° / u Curvo 50 do 90°. Pritom rešpektujte, že rôzne materiály rôzne pružia. Akonáhle je vyrobený oblúk 180° (pri type Curvo 50: 90°) a bola dosiahnutá koncová poloha, zapôsobí klzná spojka. **Uváž!** Uvoľnite bezpečnostný krokovací spínač. Otočte / nasuňte nastavovací krúžok / zástrčku (7) do polohy "L" (spätný chod). Ľahkým stlačením bezpečnostného krokovacieho spínača (8) otočte ohýbací segment o niekoľko stupňov späť, až sa rúrka uvoľní. vytiahnite nástrčný čap (4) a vyberte ohnutú rúrku. Kvôli uľahčeniu vybratia ohnutej rúrky môžete vybrať tiež ohýbací segment. Spätný chod ohýbacieho segmentu do východiskovej polohy vykonajte vždy až **po** vybratí rúrky, pretože inak môže dôjsť k poškodeniu vytvoreného oblúku. Pri ohýbaní rúrok systémov s lisovanými tvarovkami dodržujte, aby sa značka na rúrke pri vložení do unášača (10) nenachádzala v tesniacej oblasti lisovaného spoja.

3.2. Ohýbanie na mieru

Ak sa má oblúk nachádzať na určitom mieste rúrky, musí byť vykonaná korekcia dĺžky v závislosti na rozmeroch rúrky. V prípade oblúku 90°/45° musí byť zohľadnená hodnota korekcie X uvedená na obr. 2. Požadovaná hodnota L musí byť skrátená o hodnotu X. Ak má mať napr. 90° -ohyb pri veľkosti rúrky 22 s rádiusom ohybu 77 rozmer L = 400 mm, potom je treba umiestniť rozmerovú rysku na rúrke na 319 mm. Túto značku potom podľa obr. 2 priložte ku značke 0 na ohýbacom segmente. Pritom treba pamätať na to, že rozmer korekcie X je smernou hodnotou a kvôli rozličným materiálom rúr sa musí rozmer korekcie X v prípade potreby upraviť.

3.3. Držiak nástrojov REMS Curvo, REMS Curvo 22 V

Ako príslušenstvo sú k dispozícii výškovo nastaviteľný držiak prístroja 3B (príslušenstvo obj. č. 586100), príp. výškovo nastaviteľný držiak prístroja WB (príslušenstvo obj. č. 586150) určený na montáž na pracovný stôl.

3.4. Mazivo pre ohýbanie

Kartu bezpečnostných údajov si pozrite na stránke www.rems.de → Na stiahnutie → Karty bezpečnostných údajov.

REMS ohýbací sprej (príslušenstvo obj. č. 140120) vytvára súvislý mazací film, a zaisťuje tak nižšiu pracovnú silu a rovnomernejšie ohýbanie. Odolný proti pôsobeniu tlaku, neobsahuje kyseliny. Neobsahuje freóny, preto nepoškodzuje ozón.

3.5. Napájanie (príslušenstvo, číslo výrobu 571578)

Napájania slúžia na sieťovú prevádzku akumulátorového náradia, namiesto akumulátorov. Napájania sú vybavené ochranou pred nadmerným prúdom a teplotou. Prevádzkový stav je signalizovaný jednou LED-diódou. Pripravenosť na prevádzku signalizuje svietiacia LED-dióda. Ak LED-dióda zhasne alebo bliká, signalizuje to nadmerný prúd alebo neprípustnú teplotu. Počas tohto času nie je používanie hnacieho stroja možné. Po krátkom čase bude LED-dióda opäť svietiť a v práci je možné pokračovať.

4. Údržba

Nehľadiac na ďalej spomínanú údržbu je odporúčané zaslať elektrickú ohýbačku, rýchlonabíjačku a akumulátor minimálne raz ročne autorizovanej zmluvnej servisnej dielni REMS na inšpekciu a opakovanú skúšku elektrických prístrojov. V Nemecku treba takúto opakovanú kontrolu elektrických zariadení vykonávať podľa normy DIN VDE 0701-0702 a podľa predpisu na zabránenie vzniku nehôd DGUV – predpis 3 „Elektrické zariadenia a prevádzkové prostriedky“ je predpísaná aj pre prenosné elektrické prevádzkové prostriedky. Okrem toho je potrebné rešpektovať a dodržiavať národné bezpečnostné ustanovenia, pravidlá a predpisy vždy platné pre miesto použitia.

4.1. Údržba**⚠ VAROVANIE**

Pred prácami údržby vytiahnite zástrčku popr. zložte akumulátor!

Pravidelne čistite elektrické náradie, najmä ak ho dlhšiu dobu nepoužívate. Udržujte v čistote ohýbacie obrysy ohýbacieho segmentu (1) a šmýkadla (3). Plastové časti (napr. kryty) čistite iba čističom strojov REMS CleanM (obj. Č. 140119) alebo jemným mydlom a vlhkou handrou. Nepoužívajte čistiace prostriedky pre domácnosť. Tie obsahujú mnoho chemikálií, ktoré by mohli plastové časti poškodiť. Na čistenie v žiadnom prípade nepoužívajte benzín, terpentínový olej, riedidlá alebo podobné výrobky. Dbajte na to, aby kvapaliny nikdy nevnikli do elektrického náradia, príp. na neho. Nikdy neponárajte elektrické náradie do kvapaliny.

4.2. Inšpekcia/opravy**⚠ VAROVANIE**

Pred opravami vytiahnite zástrčku popr. zložte akumulátor! Tieto práce môžu vykonávať len kvalifikovaní odborníci.

Prevodovka je naplnená celoživotnou náplňou, a preto nemusí byť mazaná. REMS ohýbačky rúrok s univerzálnym motorom majú uhlíkové kefy. Tieto sa opotrebovávajú preto musia byť čas od času preskúšané, príp. nahradené autorizovanou zmluvnou servisnou dielňou REMS. U akumulátormi poháňaných pohonných strojov sa opotrebovávajú uhlíkové kefy DC-motorov. Tieto sa nedajú obnovovať, je nutné vymeniť celý DC-motor.

5. Poruchy

5.1. Porucha: Ohýbací segment zostane počas ohýbania stáť, aj keď motor beží.

Príčina:

- Ohýbate rúrku s veľkou hrúbkou steny.
- Klzná spojka je opotrebovaná.
- Uhlíkové kefy sú opotrebované.
- Akumulátor je vybitý alebo chybný (REMS Akku Curvo 22V).

5.2. Porucha: Oblúk rúrky nieje rovnomerný.

Príčina:

- Nesprávny ohýbací segment / šmýkadlo.
- Oopotrebované šmýkadlo.
- Poškodená rúrka.

5.3. Porucha: Rúrka počas ohýbania vykĺzla z unášača (10).

Príčina:

- Unášač je ohnutý alebo opotrebovaný.
- Rúrka nedostatočne vyčnieva z unášača.

5.4. Porucha: Prístroj sa nespustí.

Príčina:

- Chybné pripojovacie vedenie.
- Prístroj je vadný.
- Uhlíkové kefy sú opotrebované.
- Akumulátor (17) je vybitý alebo chybný (REMS Akku Curvo 22V).
- LED kontroly stavu stroja (obr. 1c (18)) svietí načerveno (REMS Curvo 22V).
- LED kontroly stavu stroja (obr. 1c (18)) svietí načerveno, kvôli preťaženiu (REMS Curvo 22V).
- LED kontroly stavu stroja (obr. 1c (18)) bliká načerveno, kvôli prekročeniu teploty motora (REMS Curvo 22V).

Náprava:

- Používajte iba schválené rúrky.
- Nechajte vymeniť klznú spojku odborným personálom alebo autorizovanou zmluvnou servisnou dielňou REMS.
- Nechajte vymeniť uhlíkové kefy popri prípade jednosmerný motor (DC-motor) odborným personálom alebo autorizovanou zmluvnou servisnou dielňou REMS.
- Nabite akumulátor rýchlonabíjačkou alebo vymeňte akumulátor.

Náprava:

- Použite ohýbací segment / šmýkadlo vhodné pre danú rúrku.
- Vymeňte šmýkadlo.
- Používajte iba nepoškodené rúrky.

Náprava:

- Vymeňte ohýbací segment (1).
- Vložte rúrku do ohýbacieho segmentu tak, aby koniec rúrky vyčnieval aspoň 10 mm z unášača.

Náprava:

- Nechajte vymeniť pripojovacie vedenie odborným personálom alebo autorizovanou zmluvnou servisnou dielňou REMS.
- Nechajte prístroj opraviť odborným personálom alebo autorizovanou zmluvnou servisnou dielňou REMS.
- Nechajte vymeniť uhlíkové kefy odborným personálom alebo autorizovanou zmluvnou servisnou dielňou REMS.
- Nabite akumulátor rýchlonabíjačkou alebo vymeňte akumulátor.
- Je zasunutý nevhodný akumulátor. Použiteľné akumulátory si pozrite v časti 1.5.
- Počkajte niekoľko sekúnd, kým nebude LED svietiť nazeleno.
- Počkajte, kým nebude LED svietiť nazeleno. Na skrátenie času potrebného na ochladenie zapnite akumulátorové náradie REMS a nechajte ho bežať bez zaťažovania.

6. Likvidácia

Pohonné jednotky, akumulátory a rýchlonabíjačky nesmú byť po skončení životnosti likvidované v bežnom domovom odpade. Musia byť riadne zlikvidované podľa zákonných predpisov. Litiové batérie a balíky akumulátorov všetkých batériových systémov smú byť zlikvidované len vo vybitom stave, popr. u nie celkom vybitých litiových batérií a balíkov akumulátorov musia byť všetky kontakty prekryté napr. izolačnou páskou.

7. Záruka výrobcu

Záručná doba je 12 mesiacov od predania nového výrobku prvému spotrebiteľovi. Dátum predania je treba preukázať zaslaním originálnych dokladov o kúpe, ktoré musia obsahovať dátum zakúpenia a označenia výrobku. Všetky funkčné závady, ktoré sa vyskytnú behom doby záruky a u ktorých bude preukázané, že vznikli výrobou chybou alebo vadou materiálu, budú bezplatne odstránené. Odstraňovaním závady sa záručná doba nepredlžuje ani neobnovuje. Chyby, spôsobené prirodzeným opotrebovaním, neprimeraným zachádzaním alebo nesprávnym používaním, nerešpektovaním alebo porušením prevádzkových predpisov, nevhodnými prevádzkovými prostriedkami, preťažením, použitím k inému účelu, ako je výrobok určený, vlastnými alebo cudzími zásahmi alebo z iných dôvodov, za ktoré REMS neručí, sú zo záruky vylúčené.

Záručné opravy smú byť prevádzané iba k tomu autorizovanými zmluvnými servisnými dielňami REMS. Reklamácie budú uznané jedine vtedy, pokiaľ bude výrobok bez predchádzajúcich zásahov a v nerozobranom stave odovzdaný autorizovanej zmluvnej servisnej dielni REMS. Nahradené výrobky a diely prechádzajú do vlastníctva REMS.

Náklady na dopravu do servisu a z neho znáša užívateľ.

Prehľad autorizovaných zmluvných servisných dielni REMS je možné zistiť na internete na www.rems.de. Pre tu neuvedené krajiny treba výrobok odovzdať do SERVICE-CENTER, Neue Rommelshäuser Straße 4, 71332 Waiblingen, Deutschland. Zákonné práva užívateľa voči predajcovi, obzvlášť jeho právo na poskytnutie záruky pri vadách ako aj nároky na základe úmyselného porušenia povinnosti a právne nároky zodpovednosti za výrobok, nie sú touto zárukou obmedzené.

Pre túto záruku platí nemecké právo s vylúčením postupujúcich ustanovení nemeckého Medzinárodného súkromného práva, ako aj s vylúčením Dohovoru OSN o zmluvách o medzinárodnej kúpe tovaru (CISG). Poskytovateľom záruky tejto celosvetovo platnej záruky výrobcu je REMS GmbH & Co KG, Stuttgarter Str. 83, 71332 Waiblingen, Nemecko.

8. Zoznam dielov

Zoznamy dielov pozri www.rems.de → Na stiahnutie → Zoznamy dielov.

Az eredeti Kezelési utasítás fordítása

1–2. ábra

1 Hajlítódíom	11 Támaszték 35–50
2 Szögletes betételem	12 Szögletes betételem 35–50
3 Vezetődíom	13 Támaszték 10–40
4 Bedugható rögzítő	14 Szögletes betételem 10–40
5 Bal oldali rögzítőfurat	15 Támaszték, alsó
6 Jobb oldali rögzítőfurat	16 Rögzítőcsap
7 Állítógyűrű / tolókapcsoló	17 Akkumulátor
8 Biztonsági nyomókapcsoló	18 Gépállapot-ellenőrzés
9 Motor fogantyúja	19 Töltéssjelző fokozatkijelzéssel
10 Meneesztő	

2. ábra

① Hajlítódíom és vezetődíom Ø mm/hüvelyk csövekhez

R mm	Az ív semleges tengelyén a hajlítás sugara mm-ben (DVGW GW 392)
X mm	Korrektív távolság mm-ben
s mm	Falvastagság
1)	Kemény, félkemény részcsövek, vékonyfalúak is, EN 1057
2)	Kemény részcsövek EN 1057
3)	A DVGW munkalap GW 392 szerint a Ø 28 mm-es kemény és félkemény részcsövekhez minimálisan 114 mm hajlítási sugár szükséges. Falvastagság $\geq 0,9$ mm.
▲	Szögletes betételem 10–40, támaszték 10–40 (cikkszám: 582120) szükséges.
■	Szögletes betételem 35–50, támaszték 35–50 (cikkszám: 582110) szükséges.
Cu:	kemény, félkemény, puha részcsövek, vékony falúak is, EN 1057
Cu 12735:	K65 részcsövek hűtés- és klimatechnikához EN 12735-1, EN 12449
St 10312:	préskötésű rendszerek rozsdamentes acélsövei, EN 10312, 2. Sor, EN 10088, EN 10217-7
St 1127:	rozsdamentes acélsövek EN ISO 1127, EN 10217-7
St 10305-U:	préskötésű rendszerek bevonatos lágy szénacél csövei EN 10305-3
St 10305:	lágy precíziós acélsövek, EN 10305-1, EN 10305-2, EN 10305-3, C-profilú acélsövek, EN 10305-3
St 10255:	acélsövek (menetes csövek), EN 10255
St 50086:	elektromos berendezések csövei, EN 50086
U:	bevonatos
V:	préskötésű rendszerek rétegelt csövei

Az elektromos kéziszerszámokra vonatkozó általános biztonsági utasítások

⚠ FIGYELMEZTETÉS

Kérjük, hogy olvassa el az elektromos kéziszerszámhoz mellékelt biztonsági utasításokat, útmutatókat és nézze meg az ábrákat. Az alábbi utasítások be nem tartása áramütéshez, égésekhez és/vagy súlyos sérülésekhez vezethet.

Őrizzen meg minden biztonsági tudnivalót és utasítást a későbbi használatra.

A biztonsági tudnivalókban használt „elektromos kéziszerszám” kifejezés az elektromos hálózatról üzemelő (hálózati kábellel ellátott) vagy az akkumulátoros (hálózati kábellel nem rendelkező) elektromos kéziszerszámokra egyaránt vonatkozik.

1) A munkahelyi kapcsolatos biztonság

- Ügyeljen a munkaterület tisztán tartására és kellő megvilágítására. A munkaterületen előforduló rendetlenség vagy a rossz megvilágítás balesetekhez vezethet.
- Ne dolgozzon az elektromos kéziszerszámmal olyan robbanásveszélyes környezetben, melyben éghető folyadék, gáz vagy por található. Az elektromos kéziszerszámok szikrákat hozhatnak létre, melyek a port vagy gőzöket begyűjthetik.
- Az elektromos kéziszerszám használata közben a munkaterületen ne tartózkodjanak gyermekek és más személyek. Ha elvonják a figyelmét, elveszítheti az elektromos kéziszerszám feletti ellenőrzését.

2) Elektromos biztonság

- Az elektromos kéziszerszám csatlakozódugójának a konnektorhoz illeszkedőnek kell lennie. A dugót tilos módosítani. A földelt elektromos kéziszerszámot ne használja adapterdugóval együtt. A módosított dugó és a megfelelő aljzat használata csökkenti az áramütés veszélyét.
- Kerülje a földelt felületekkel (pl. csövek, radiátorok, tűzhelyek, hűtőgépek stb.) való testi érintkezést. A testének a földelése megnöveli az áramütés kockázatát.
- Az elektromos kéziszerszámot tartsa távol az esőtől és a nedvességtől. Ha az elektromos kéziszerszámba víz kerül, akkor a kezelő áramütés veszélyének van kitéve.
- A csatlakozókábelt ne használja a rendeltetésétől eltérő célokra: ne hordozza ennél fogva a szerszámot, ne akassza fel rá, és ne húzza ki ezzel az elektromos aljzatról a csatlakozódugót. A csatlakozókábelt tartsa távol a hőtől, az olajtól, az éles élektől és a mozgó alkatrészekről. A sérült vagy összegubancolódott kábel fokozza az áramütés kockázatát.
- Ha egy elektromos kéziszerszámmal a szabadban végez munkát, csak a kültéri használatra alkalmas hosszabbítókábel használjon. A kültéri használatra alkalmas hosszabbítókábel használatával csökkentheti az áramütés kockázatát.
- Ha nem tudja elkerülni az elektromos kéziszerszám nedves környezetben való üzemeltetését, mindig használjon hibaáram-védőkapcsolót. A hibaáram-védőkapcsoló csökkenti az áramütés kockázatát.

3) Személyi biztonság

- Mindig figyeljen oda arra, amit csinál, és gondosan járjon el az elektromos kéziszerszámmal való munkavégzés során. Ne használjon elektromos kéziszerszámot, ha fáradt, vagy ha kábítószert, alkoholt vagy gyógyszereket befolyása alatt áll. Az elektromos kéziszerszám használata közben egyetlen pillanatnyi figyelmetlenség is komoly sérülésekhez vezethet.
- Viseljen személyi védőfelszerelést, és mindig viseljen védőszemüveget. Az elektromos kéziszerszám típusának és használati módjának megfelelő személyi védőfelszerelés (pl. porvédő maszk, csúszásgátló védőcipő, sisak vagy fülvédő) használata csökkenti a sérülések kockázatát.
- Ügyeljen a véletlen bekapcsolás elkerülésére. Az elektromos kéziszerszám elektromos aljzatba csatlakoztatása és/vagy az akku behelyezése, illetve a szerszám felvétele vagy mozgatása előtt ellenőrizze, hogy a szerszám ki legyen kapcsolva. Balesethez vezethet, ha az elektromos kéziszerszám mozgatása közben újrat a kapcsológombon tartja, vagy ha az elektromos kéziszerszámot bekapcsolt állapotban csatlakoztatja az elektromos aljzatra.
- A szerszám bekapcsolása előtt távolítsa el a beállító szerszámokat vagy csavarokulcsokat. Az elektromos kéziszerszám forgó alkatrészeibe beakadó beállító szerszámok vagy kulcsok sérülésekhez vezethetnek.
- Kerülje a természetellenes testtartás felvételét. Ügyeljen a biztos állásra, és ne veszítse el az egyensúlyát. Ezáltal váratlan helyzetek esetén jobban az ellenőrzése alatt tudja tartani az elektromos kéziszerszámot.
- Viseljen megfelelő ruházatot. Ne viseljen légőt ruhát vagy ékszert. A haját és ruházatát tartsa távol a mozgó alkatrészekről. A mozgó alkatrészek bekapathatják a laza ruházatot, az ékszert vagy a hosszú haját.
- Ha porszívó vagy porfel fogó berendezés felszerelhető, akkor ezeket csatlakoztassa, és használja a megfelelő módon. A porszívó használatával csökkenthető a por miatti veszélyeztetés.
- Az elektromos kéziszerszám többszöri használata után fellépő hamis biztonságérzet miatt ne hagyja figyelmen kívül az elektromos kéziszerszám biztonsági szabályait. A gondatlan munkavégzés a pillanat tört része alatt súlyos sérülésekhez vezethet.

4) Az elektromos kéziszerszám használata és kezelése

- Ne terhelje túl az elektromos kéziszerszámot. A munka elvégzéséhez csak az arra megfelelő elektromos kéziszerszámot használja. A megfelelő elektromos kéziszerszámmal a megadott teljesítménytartományban jobban és biztonságosabban tud dolgozni.
- Ne használjon olyan elektromos kéziszerszámot, melynek a kapcsolója hibás. Az az elektromos kéziszerszám, melyet nem lehet be- vagy kikapcsolni, veszélyes és javítást igényel.
- A berendezés beállítása vagy elrakása, illetve a betétszerszám alkatrészeinek cseréje előtt mindig húzza ki a csatlakozódugót az elektromos aljzatról, illetve vegye ki a kivehető akkumulátort az elektromos kéziszerszámból. Ezzel meggátolja az elektromos kéziszerszám véletlen bekapcsolódását.
- Az elektromos kéziszerszámot kizárólag gyermekek által el nem érhető helyen tárolja. Ne hagyja, hogy az elektromos kéziszerszámot olyan személyek használják, akik a használatával nincsenek tisztában, illetve akik ezt az útmutatót nem olvasták el. Tapasztalatlan személyek által használva az elektromos kéziszerszámok veszélyt jelentenek.
- Körültekintéssel ápolja az elektromos kéziszerszámokat és a betétszerszámot. Ellenőrizze, hogy a mozgó alkatrészek szabadon mozognak és nem akadnak, valamint hogy nincsenek sérült alkatrészek, melyek az elektromos kéziszerszám működésére befolyással lehetnének. A sérült alkatrészeket az elektromos kéziszerszám használata előtt javíttassa meg. Számos balesetet a rosszul karbantartott elektromos kéziszerszámok okoznak.
- A vágószerszámokat tartsa élesen és tisztán. Az éles vágóélekkel rendelkező, gondosan karbantartott vágószerszámok ritkábban akadnak el és könnyebben vezethetők.
- Az elektromos kéziszerszámot, valamint a betétszerszámokat stb. kizárólag az ebben az útmutatóban ismertetett módon használja. Ezeket vegye figyelembe a munkafeladatok és az elvégzendő tevékenységek során is. Az elektromos kéziszerszámok itt leírtól eltérő használata veszélyes helyzeteket teremthet.
- A fogantyút és a fogófelületeket tartsa mindig tisztán és szárazon, zsírtól és olajtól mentesen. A csúszós fogantyúk és fogófelületek megakadályozhatják, hogy váratlan helyzetek esetén az elektromos kéziszerszámot biztonságosan kezelje és az ellenőrzése alatt tartsa.
- Az akkumulátoros szerszám használata és kezelése
 - Az akkumulátort csak a gyártója által javasolt töltőberendezéssel töltsen fel. Tűzveszély áll fenn, ha egy adott típusú akkumulátorhoz való töltőkészülékkel más típusú akkumulátor töltésére használ.
 - Az elektromos kéziszerszámban kizárólag erre alkalmas akkumulátorokat használjon. Más akkumulátorok használata sérülésekhez vezethet, és tűzveszéllyel járhat.
 - A használaton kívüli akkut tartsa távol a gémkapcsoktól, pénzérméktől, kulcsoktól, szegektől, csavaroktól és más, apró fémtárgyaktól, melyek az érintkezőket rövidre zárhatják. Az akku érintkezőinek rövidre zárása égési sérüléseket okozhat, valamint tűz kialakulásához vezethet.
 - Nem megfelelő használat esetén az akkumulátorból folyadék léphet ki. Kerülje a folyadékkal való érintkezést. Véletlen érintkezés esetén a folyadékot azonnal öblítse le vízzel. Ha a folyadék a szembe jut, forduljon orvoshoz. A kilépő akkufolyadék bőrirritációt vagy égéseket okozhat.

- e) Ne használjon sérült vagy deformálódott akkumulátort. A sérült vagy deformálódott akkumulátorok viselkedése kiszámíthatatlan, emellett tüzet, robbanást vagy sérülést okozhatnak.
- f) Az akkukat ne tegye ki tűznek vagy magas hőmérsékletnek. A tűz vagy a 130 °C feletti hőmérséklet robbanást okozhat.
- g) Mindig tartsa be a töltési utasításokat, és az akkut vagy akkumulátoros szerszámot soha ne töltsen a használati útmutatóban megadott hőmérséklet-tartományon kívüli hőmérsékleten. Az akkumulátor nem megfelelő vagy a megengedett hőmérséklet-tartományon kívül való töltése az akkut tönkretelheti, és fokozott tűzveszéllyel jár.

6) Szerviz

- a) Az elektromos kéziszerszámot kizárólag képzett szakemberrel, eredeti pótalkatrészek felhasználásával javíttassa. Ezzel biztosítható az elektromos kéziszerszám biztonságos működtetése.
- b) A sérült akkumulátorok karbantartása tilos. Az akkuk karbantartását kizárólag a gyártó vagy az erre feljogosított ügyfélszolgálati szerviz végezheti.

Biztonsági előírások az elektromos csőhajlítókhoz

FIGYELMEZTETÉS

Kérjük, hogy olvassa el az elektromos kéziszerszámhoz mellékelt biztonsági utasításokat, útmutatókat és nézze meg az ábrákat. Az alábbi utasítások be nem tartása áramütéshez, égésekhez és/vagy súlyos sérülésekhez vezethet.

Őrizzen meg minden biztonsági tudnivalót és utasítást a későbbi használatra.

- A sérült elektromos szerszámot tilos használni! Balesetveszély áll fenn.
- Hajlítás közben ne nyúljon a cső és a hajlítódó közbe. Sérülésveszély áll fenn.
- A közelben lévő személyeket óvja meg a hajlítás közben meghajló csőtől. Sérülésveszély.
- A csövek REMS csőhajlítóval történő hajlítását óvatosan végezze el. Ennek során nagy hajlítórő lép fel. Nem rendeltetésszerű használat esetén sérülésveszély áll fenn.
- Soha ne hagyja az elektromos készüléket bekapcsolva felügyelet nélkül. Hosszabb munkaszünetnél kapcsolja ki az elektromos készüléket, húzza ki a csatlakozó aljzattól és távolítsa el az akkumulátort. Az elektromos készülékek figyelmen kívül hagyása veszélyekhez vezethet, mely során anyagi károk vagy személyi sérülések keletkezhetnek.
- Az elektromos kéziszerszámot csak erre képzett személyek kezelhetik. Fiatalkorúak csak akkor üzemeltethetik az elektromos kéziszerszámot, ha már elmúltak 16 évesek, ha ez a szakképzés szempontjából szükséges, valamint ha folyamatosan szakember felügyelete alatt állnak.
- Ezt az elektromos készüléket nem használhatják az ezért felelős személy felügyelete és utasításai nélkül gyermekek, illetve olyan személyek, akik fizikai, érzékszervi vagy szellemi képességeik, illetve a tapasztalat vagy ismeret hiánya miatt nem képesek az elektromos készüléket biztonságosan kezelni. Ellenkező esetben fennáll a hibás használat és a sérülések veszélye.
- Rendszeresen ellenőrizze az elektromos szerszám kábelének és a hosszabbító kábelének a sértetlenségét. Ha sérültek, cseréltesse ki őket egy erre képzett szakemberrel vagy egy megbízott REMS márkaszervizben.
- Kizárólag jóváhagyott és megfelelően jelölt, elégséges vezeték-keresztmetszetű hosszabbító kábelt használjon. 10 méteres hossz esetén 1,5 mm², 10 – 30 méteres hossz esetén pedig 2,5 mm² vezeték-keresztmetszetű hosszabbító kábelt kell használni.
- A szórófejes flakonban található REMS hajlítóspray környezetbarát, azonban tűzveszélyes hajtóanyag (bután) tartalmaz. A porlasztótartályok nyomás alatt állnak, erőszakos felnyitásuk tilos! Óvja őket a közvetlen napugárzástól, és az 50 °C fölé melegedéstől. A porlasztótartályok megrepedhetnek. Sérülésveszély!

Biztonsági utasítások az akkumulátorokhoz, a gyorstöltőkhöz és a tápegységekhez

FIGYELMEZTETÉS

Kérjük, hogy olvassa el az elektromos kéziszerszámhoz mellékelt biztonsági utasításokat, útmutatókat és nézze meg az ábrákat. Az utasítások be nem tartása áramütéshez, égésekhez és/vagy súlyos sérülésekhez vezethet.

Őrizzen meg minden biztonsági tudnivalót és utasítást a későbbi használatra.

Lásd még: www.rems.de → Letöltések → Használati utasítások és www.rems.de → Letöltések → Biztonsági adatlapok → Akkumulátoros.

Szimbólumok magyarázata

FIGYELMEZTETÉS

Középszintű kockázat áll fenn, melyeket ha nem tartanak be, halált vagy komoly sérüléseket okozhat (visszafordíthatatlanul).

VIGYÁZAT

Alacsony szintű kockázat áll fenn, melyeket ha nem respektálnak, könnyű sérüléseket okozhat (visszafordítható).

ÉRTESÍTÉS

Tárgyi károk, nincsen biztonsági előírás! Nincs balesetveszély.



A használat előtt olvassa el a használati utasítást



Használjon fülvédőt



Az elektromos berendezés a II. védelmi osztálynak felel meg



Nem alkalmas kültéri használatra



Környezetbarát ártalmatlanítás



CE-konformitáscijelölés

1. Műszaki adatok

Rendeltetésszerű használat

FIGYELMEZTETÉS

A REMS Curvo és a REMS Curvo 22V a hideg 180°-os csőhajlításhoz terveztek. A REMS Curvo 50 hideg csőhajlításhoz 90°-ig. Minden más használat nem rendeltetésszerű és ezért tilos.

1.1. A szállítási csomag tartalma

REMS Curvo:	Elektromos csőhajlító, bedugható rögzítő, hajlítódóidomok és vezetődóidomok a rendelt készletnek megfelelően, használati útmutató, acéllemez doboz.
REMS Curvo 50:	Elektromos csőhajlító, szögletes betételem 35–50, támaszték 35–50, bedugható rögzítő, használati útmutató, szállítókoffer.
REMS Curvo 22V:	Akkus csőhajlító, Li-ion akku, gyorstöltő készülék, bedugható rögzítő, hajlítódóidomok és vezetődóidomok a rendelt készletnek megfelelően, használati útmutató, acéllemez doboz.

1.2. Cikkszámok

REMS Curvo meghajtógép	580000
REMS Curvo 50 meghajtógép	580100
REMS Curvo 22V meghajtógép	580004
Szögletes betételem 35–50, támaszték 35–50 (REMS Curvo 50)	582110
Szögletes betételem 10–40, támaszték 10–40 (REMS Curvo 50)	582120
Bedugható rögzítő	582036
Li-ion gyorstöltő készülék 100–240V, 90W (REMS Curvo 22V)	571585
Li-ion gyorstöltő készülék 100–240V, 290W (REMS Curvo 22V)	571587
Akku Li-Ion 21,6V, 5,0 Ah (REMS Curvo 22V)	571581
Akku Li-Ion 21,6V, 9,0 Ah (REMS Curvo 22V)	571583
Feszültségellátás 220–240V, 21,6V, 40A (REMS Curvo 22V)	571578
REMS hajlítóspray, 400 ml	140120
Géptartó 3B	586100
Géptartó WB	586150
Acéllemez doboz (REMS Curvo)	586000
Acéllemez doboz (REMS Curvo 22V)	566030
Szállítókoffer (REMS Curvo 50)	590160
Acéllemez doboz (hajlítódóidom és vezetődóidom a REMS Curvo 50 számára)	586012
REMS CleanM, Géptisztító	140119
Hajlítódóidomok és vezetődóidomok	lásd: 3. ábra

1.3. Munkatartomány

Szakszerű hideghajlítás esetén sem repedések, sem gyűrődések nem keletkezhetnek. A nem engedélyezett minőségű és átmérőjű csövek hajlítása a REMS Curvo, REMS Curvo 50 és REMS Curvo 22V gépekkel tilos.

A kemény rézcsövek esetében, melyek a DIN EN 1057 d0 Ø 18 mm szabványnak megfelelnek, fontos tudni azt, hogy be kell tartani a minimális hajlítási sugarat. Biztosítani tudunk nagyobb átmérőjű hajlító szegmenseket is.

REMS Curvo

- Kemény, félkemény, puha réz csövek, vékonyfalúak is, Ø 10–35 mm, Ø %–1%".
- Lágy, bevonatos réz csövek, vékonyfalúak is, Ø 10–18 mm.
- K65 keményfalú rézcsövek a hűtés- és klimatechnikához EN 12735-1 Ø %–1%".
- Rozsdamentes acél csövek, présfitting rendszerekhez Ø 12–28 mm.
- Préskötésű rendszerek szintén bevonatos szénacél csövei Ø 12–28 mm.
- Lágy precíziós acél csövek Ø 10–28 mm.
- Acél csövek DIN EN 10255 (DIN 2440) Ø ¼"-¾".
- Elektromos installáció csövei DIN EN 50086 Ø 16–32 mm.
- Többretegű csövek Ø 14–40 mm.

Legnagyobb hajlítási szög

180°

REMS Curvo 50

- DIN EN 10255 (DIN 2440) szerinti Ø ¼"-1¼" acélcsövek.
- Rozsdamentes acélcsövek, EN ISO 1127, EN 10217-7 Ø ½"-1¼", s ≤ 2,6 mm.
- Kémény, félkemény és lágy rézcsövek Ø 10–42 mm.
- Vékonyfalú rézcsövek Ø 10–35 mm.
- K65 keményfalú rézcsövek a hűtés- és klimatechnikához EN 12735-1 Ø %–1%".
- Rozsdamentes acélcső- és présfitting-rendszerek Ø 12–42 mm.
- A préskötésű rendszerek (burkolattal ellátott) C-alakú acélcsövei, Ø 12–42 (28) mm.

- Többrétegű csövek Ø 14–50 mm.
- Lágy precíziós acél csövek Ø 10–28 mm.
- Elektromos installáció csövei DIN EN 50086 Ø 16–32 mm.

Legnagyobb hajlítási szög 90°

REMS Curvo 22V

- Kemény, félkemény, puha réz csövek, vékonyfalúak is, Ø 10–28 mm, Ø 3/8–1 1/8".
- Lágy, bevonatos réz csövek, vékonyfalúak is, Ø 10–18 mm.
- K65 keményfalú rézcsövek a hűtés- és klimatechnikához EN 12735-1 Ø 3/8–1 1/8".
- Rozsdamentes acél csövek, présfitting rendszerekhez Ø 12–28 mm.
- Préskötésű rendszerek szintén bevonatos szénacél csövei Ø 12–28 mm.
- Lágy precíziós acél csövek Ø 10–28 mm.
- Acél csövek DIN EN 10255 (DIN 2440) Ø 1/4–3/4".
- Elektromos installáció csövei DIN EN 50086 Ø 16–25 mm.
- Többrétegű csövek Ø 14–40 mm

Legnagyobb hajlítási szög 180°

Üzemi hőmérsékleti tartomány

REMS Curvo, REMS Curvo 50, REMS Curvo 22V	-10 °C – +60 °C (14 °F – +140 °F)
Akku	-10 °C – +60 °C (14 °F – +140 °F)
Gyorstöltő	0 °C – +40 °C (32 °F – +104 °F)
Feszültségellátás	-10 °C – +45 °C (14 °F – +113 °F)
Tárolási hőmérséklet tartomány	>0 °C (32 °F)

1.4. Fordulatszám	Curvo	Curvo 50	Curvo 22V
A fordulatszám fokozat nélkül beállítható	0...4 min ⁻¹	0...1 min ⁻¹	0...3,33 min ⁻¹

1.5. Villamos adatok

REMS Curvo, REMS Curvo 50	230 V~; 50–60 Hz; 1000 W vagy 110 V~; 50–60 Hz; 1000 W megszakításos üzem S3 15% (AB 2/14 min), védőszigetelésű, árnycélt. Védelmi típus IP 20.
REMS Curvo 22V	21,6V =; 5,0 Ah; 21,6V =; 9,0 Ah
Gyorstöltő	Bemenet 100–240V~; 50–60 Hz; 90 W Kimenet 21,6 = védőszigetelt, szikravédett
Gyorstöltő	Bemenet 100–240V~; 50–60 Hz; 290 W Kimenet 21,6 = védőszigetelt, szikravédett
Tápegység 21,6 V (cikkszám: 571578)	Bemenet 220–240 V~; 50–60 Hz Kimenet 21,6 V =; 40 A védőszigetelt, szikravédett

1.6. Méretek (mm)	Curvo	Curvo 50	Curvo 22V
H×S×Ma:	585×215×140 (23"×8 1/2"×5 1/2")	640×240×95 (25"×9 1/2"×3 3/4")	510×290×140 (20"×11 1/2"×5 1/2")

1.7. Súlyok

Hajtókészülék	8,3 kg (18,3 lb)	16,9 kg (37,3 lb)	7,7 kg (akku nélkül) (17,0 lb)
Hajtószegmen.	0,2..3,8 kg (0,4..8,4 lb)	4,44..7,8 kg (9,7..17,2 lb)	0,2..3,5 kg (0,4..7,7 lb)
Ellendarabok	0,1..0,2 kg (0,2..0,4 lb)	0,2..0,4 kg (0,4..0,9 lb)	0,1..0,2 kg (0,2..0,4 lb)
Rögzítőcsap	0,4 kg (0,9 lb)	0,4 kg (0,9 lb)	0,4 kg (0,9 lb)
REMS Akkumulátor Li-Ion 21,6V, 5,0 Ah 21,6V, 9,0 Ah			0,8 kg (1,8 lb) 1,1 kg (2,4 lb)

1.8. Zajkibocsátási érték

A munkahelyre vonatkoztatott kibocsátási érték Akusztikus nyomás szint	93 dB (A)	92 dB (A)	81 dB (A)
Hangteljesítmény szint	L _{PA} = 86 dB (A)	88 dB (A)	75 dB (A)
Ingadozás	L _{WA} = 97 dB (A) K = 3 dB (A)	88 dB (A)	88 dB (A)

1.9. Vibrációk

A gyorsulás súlyozott effektívértéke	< 2,5 m/s ² K = 1,5 m/s ²	2,5 m/s ²	2,5 m/s ²
--------------------------------------	--	----------------------	----------------------

A feltüntetett rezgés-kibocsátás-érték szabványozott vizsgálati módszerrel mérték és más készülékkel való összehasonlításra használható. A feltüntetett rezgés-kibocsátás-érték az előzetes felbecslésének alapjául szolgálhat.

⚠ VIGYÁZAT

A rezgésszint a készülék tényleges használata közben eltérhet a feltüntetett értéktől, a készülék használatának módjától függően. A használat tényleges körülményeitől függően szükség lehet arra, hogy a kezelő személy védelmére biztonsági óvintézkedéseket hozzanak.

2. Üzembehelyezés

⚠ VIGYÁZAT

Vegye figyelembe és tartsa be a terhek és rakományok kézi mozgatására vonatkozó nemzeti előírásokat.

2.1. Villamos csatlakoztatás

⚠ FIGYELMEZTETÉS

Ügyeljen a megfelelő hálózati feszültségre! Az elektromos csőhajlító, illetve a gyorstöltő készülék / tápegység csatlakoztatása előtt győződjön meg arról, hogy a típustáblán feltüntetett feszültség megfelel-e a hálózati feszültségnek. Nedves környezetű munkaterületeken, bel- és kültéren vagy más hasonló felállítási helyeken az elektromos csőhajlító kizárólag olyan hibaáram-kapcsolón (FI-kapcsoló) keresztül szabad a hálózatról üzemeltetni, mely az áramellátást megszakítja, amennyiben földáram 0,2 másodperc hosszan meghaladja a 30 mA értéket.

Akkumulátorok (1c ábra (17))

Mélykisütés, lemerülés

A Li-ion akkumulátorok feszültsége nem csökkenhet egy minimális érték alá, ellenkező esetben az akkumulátor „mélylemerülés” miatt károsodhat, lásd a töltési állapot fokozatkijelzőjét. A REMS Li-ion akkumulátorok mindig előre töltött állapotban kb. 40 %-osan kerülnek eladásra. Ezért kell a Li-ion akkumulátorokat a használat előtt és aztán rendszeresen feltölteni. Amennyiben ezt az előírást nem tartja be, a Li-ion akkumulátor a mélykisütésnek köszönhetően megsérülhet.

Mélykisütés raktározás esetében

Amennyiben a relatívan kissé lemerült Li-ion akkumulátort raktározzák, hosszabb idő után mélykisütés/lemerülés történhet, és így megsérülhet. A Li-ion akkumulátort ezért a raktározás előtt fel kell tölteni, és legkésőbb 6 hónap után újrafelhasználás előtt feltétlenül ismételtelen fel kell tölteni.

ÉRTEŚÍTÉS

A használat előtt tölts fel az akkumulátort. A Li-ion akkumulátorokat a mélykisütés elkerülése érdekében rendszeresen tölts fel. A mélykisütés esetében megsérülhet az akkumulátor.

A felöltéshez csakis REMS gyorstöltőt használjon. Az új és hosszabb ideje nem használt Li-ion akkumulátort több feltöltés után érik el a teljes kapacitásukat. Nem szabad feltölteni azokat az elemeket, melyek nem tölthető elemek.

A gép állapotának ellenőrzése, REMS Curvo 22V

A REMS Curvo 22V elektronikus gépállapot-ellenőrzéssel (1c. ábra, 18) van ellátva, melyet egy 2 színű, zöld/piros LED jelenít meg. A LED zöld színnel világít, ha az akkumulátor teljesen vagy még kellő mértékben fel van töltve. A LED piros színnel világít, ha az akkumulátort fel kell tölteni. Ha ez az állapot hajtás közben lép fel, akkor a hajtást egy feltöltött Li-ion akkumulátorral kell befejezni. Túl nagy terhelés esetén a LED piros színnel világít, és a REMS Curvo 22V kikapcsol. Rövid várakozási idő után a LED ismét zöld színnel világít, és a hajtás folytatható. A LED piros színnel villog, ha a motor túlmelegedett. Rövid lehűlési idő után a LED ismét zöld színnel világít, és a hajtás folytatható. A lehűlési idő lerövidül, ha a REMS Curvo 22V-t üresjárásban működteti. A LED piros színnel világít, ha nem engedélyezett akkumulátor van behelyezve. Ha a nem használja a REMS Curvo 22V-t, akkor a LED kb. 2 óra után kialszik, azonban a gép bekapcsolása után ismét világítani kezd.

A Li-ion 21,6 V akkumulátorok töltésjelzője fokozatkijelzéssel (1c. ábra (19))

A töltésjelző fokozatkijelzéssel az akku töltési állapotát 4 LED segítségével jeleníti meg. Az akku ikonnal ellátott gomb megnyomása után legalább egy LED néhány másodpercre felvilág. Minél több LED világít zölden, az akku annál jobban fel van töltve. Ha egy LED piros színnel villog, akkor az akkut fel kell tölteni.

Gyorstöltő készülék (tartozék cikkszám 571585)

Ha a hálózati dugasz be van dugva, akkor a bal oldali jelzőlámpa zöld fénnel világít. Ha a gyorstöltőbe egy akku be van illesztve, akkor villogó zöld jelzőlámpa jelzi, hogy az akku töltés alatt áll. Ha ez a jelzőlámpa folyamatosan zöld fénnel világít, akkor az akku fel van töltve. Ha a jelzőlámpa pirosan villog, akkor az akku hibás. Ha a jelzőlámpa piros színnel folyamatosan világít, akkor a gyorstöltő készülék és/vagy az akku hőmérséklete kívül esik a megengedett tartományon (0 °C és +40 °C között).

ÉRTEŚÍTÉS

A gyorstöltő készüléket tilos a szabadban használni!

2.2. A hajtószerszám kiválasztása

REMS Curvo (1a ábra), REMS Curvo 22V (1c ábra)

Válassza ki a cső méretének megfelelő hajlítódómot (1), és helyezze fel a szögletes betételekre (2). Az elem felülete úgy van kiképezve, hogy a hajlítódómot csak egyféle módon felhelyezve lehet ráhúzni. Készítse elő a cső méretének megfelelő vezetőidomot (3) és bedugható rögzítőt (4).

REMS Curvo 50 (1b ábra), Ø 35–50

Válassza ki a cső méretének megfelelő hajlítódomot (1), és helyezze fel a szögletes betételekre 35–50 (12). Az elem felülete úgy van kiképezve, hogy a hajlítódomot csak egyféle módon felhelyezve lehet ráhúzni. Készítse elő a cső méretének megfelelő vezetőidomot (3), támasztékot 35–50 (11) és bedugható rögzítőt (4).

REMS Curvo 50 (1b ábra), Ø 10–40

Vegye le a 35–50 szögletes betételemet (12), és helyezze fel a 10–40 szögletes betételemet (14) a meghajtógépre. Válassza ki a cső méretének megfelelő hajlítódomot (1a ábra (1)), és helyezze fel a 10–40 szögletes betételemmre (14). Az elem felülete úgy van kiképezve, hogy a hajlítódomot csak egyféle módon felhelyezve lehet ráhúzni. Készítse elő a cső méretének megfelelő vezetőidomot (3), támasztékot 10–40 (13) és bedugható rögzítőt (4).

ÉRTESÍTÉS

A REMS Curvo 50 gépnél a 35–50 (11) vagy 10–40 (13) támasztékot minden méret esetén a vezető- és hajlítódombok fölé kell helyezni. A 24 R75 (¾" R75) méretig bezárólag emellett alulra is támasztékot (15) kell elhelyezni. Ezt egyrészt a 10–40 szögletes betétele (14) négyoldalú hevederére kell ráakasztani, másrészt a rögzítőt (16) a támaszték alsó részén lévő külső tartófuraton (15) át a házba kell dugni (lásd: 3.1.).

Az ezen alsó támaszték nélkül végzett hajlítás során a meghajtógép megsérülhet!

3. Üzemeltetés

Használjon fülvédőt

3.1. A munka menete

Az állítógyűrűt/tolókapcsolót (7) forgassa/állítsa »L« (hátramenet) állásba. Nyomja meg a biztonsági nyomókapcsolót (8) és ezzel egy időben markolja meg a motorfogantyút (9). A hajlítódóm az óramutató járásának megfelelő irányban elfordul a kiindulási helyzetébe az útközött. A biztonsági nyomókapcsolót lehetőleg az útközött elérése **előtt** engedje fel, hogy ez a kifutási pontig mozoghasson, és így a csúszókapcsolót ne terhelje szükségtelenül. Az állítógyűrűt/tolókapcsolót (7) forgassa/állítsa »R« (előremenet) állásba. A csövet helyezze be úgy a hajlítódómba, hogy a cső vége legalább 10 mm-rel kinyúljon a menesztöböl (10). 22–50 mm-es csőméretek esetén a csövet nyomja be a hajlítódóm ívébe. Helyezze be a hozzá tartozó vezetőidomot (3), és a rögzítőt (4) dugja bele a gép megfelelő furatába.

ÉRTESÍTÉS

A REMS Curvo 50 gépnél a 35–50 (11) vagy 10–40 (13) támasztékot minden méret esetén a vezető- és hajlítódombok fölé kell helyezni. A 24 R75 (¾" R75) méretig bezárólag emellett alulra is támasztékot (15) kell elhelyezni. Ezt egyrészt a 10–40 szögletes betétele (14) négyoldalú hevederére kell ráakasztani, másrészt a rögzítőt (16) a támaszték alsó részén lévő külső tartófuraton (15) át a házba kell dugni.

Az ezen alsó támaszték nélkül végzett hajlítás során a meghajtógép megsérülhet!

Ennek során ügyeljen arra, hogy a rögzítő (4) 22 mm méretig a bal oldali furatba (5), 28 mm-től kezdve pedig a jobb oldali furatba (6) kerüljön.

Nyomja meg a biztonsági nyomókapcsolót (8), ekkor a cső meghajlik. A kívánt ív végén a kapcsolót csak enyhén nyomja meg. A végpont így lassan és emiatt precízen érhető el. Minden hajlítódómon található egy beosztás, ami együtt lehetővé teszi a jelölés/törőeszközök külső határán a szögek méretpontos létrehozását 180°-ig/ a Curvo 50 esetében 90°-ig. Ennek során ügyeljen arra, hogy a különböző anyagok eltérő mértékben hajlanak vissza. Ha 180°-os/ Curvo 50 esetén 90°-os ívet hoz létre, és elérte a véghelyzetet, akkor a csúszókapcsoló ismét működik. Ekkor a biztonsági nyomókapcsolót **azonnal** engedje fel. Az állítógyűrűt/tolókapcsolót (7) forgassa/állítsa »L« (hátramenet) állásba. A biztonsági nyomókapcsolót (8) enyhe megnyomásával hagyja néhány fokkal visszajárni a hajlítódómot, míg a cső feszülésmentessé nem válik. Húzza ki a rögzítőt (4), és vegye ki a meghajlított csövet. A helyszíni hajlítás során a meghajlított csődarab könnyű kivételéhez a hajlítódóm is kihúzódik. A hajlítódómot csak a cső kivétele **után** járassa vissza a kiindulási helyzetbe, ellenkező esetben a meghajlított ív megsérülhet. A préskötésű rendszerek csöveinek a meghajlítása esetén ügyeljen arra, hogy a csövön a menesztő (10) által elhelyezett jelölés ne legyen szorosan a préskötés közelében.

3.2. Méret utáni hajlítás

Ha az ívet a cső egy meghatározott részén kell létrehozni, akkor a cső méretének megfelelően hosszkorrekciót kell végrehajtani. Egy 90°-os/45°-os ívhez a 2. ábrán megadott X korrekciós méretet kell figyelembe venni. Ekkor az előírt L méretnek az X értéke alatt kell lennie. Egy pl. 90°-os ívhez 22-es csőméretnél és 77-es hajlítási sugárnál az L=400 mm-es átmérőnél a méretvonalnak 319 mm-re kell lennie elhelyezve. Ennek a vonalnak – a 2. ábrán látható módon – a hajlítódóm 0 jelöléséhez kell illeszkednie. Ennek során ügyeljen arra, hogy az X korrekciós mérték egy irányérték, és a különböző nyersanyagoktól függően az X korrekciós mértéket szükség esetén be kell állítani.

3.3. A REMS Curvo, REMS Curvo 22V géptartója

Tartozékként kapható az állítható magasságú géptartó 3B (tartozék cikkszám 586100), illetve a munkapadhoz rögzíthető, állítható magasságú géptartó WB (tartozék cikkszám 586150).

3.4. Hajlítási kenőanyag

Biztonsági adatlap: www.rems.de → Letöltések → Biztonsági adatlapok.

A REMS hajlítóspray (tartozék cikkszám 140120) folyamatos kenőanyagréteget biztosít, mely csökkenti az erőigényt és egyenletes hajlítást tesz lehetővé. Magasnyomásálló, savmentes. CFC-t nem tartalmaz, emiatt az ózonréteget nem károsítja.

3.5. Tápegység (tartozék cikkszám: 571578)

A tápegységek az akkus szerszámok hálózatról való üzemeltetésére szolgálnak. A tápegységek túláram- és hőmérséklet-védelemmel vannak ellátva. Az üzemi állapotot egy LED jelzi. Ha a LED világít, akkor a tápegység üzemkés. Ha a LED kialszik vagy villog, akkor túláram vagy túlmelegedés lépett fel. Ez idő alatt a meghajtógép használata nem lehetséges. Egy adott várakozási idő után a LED ismét zöld színnel világít és a munka folytatható.

4. Karbantartás

Továbbá az elektromos készüléket legalább évente egyszer ajánlott ellenőrzésre küldeni egy erre jogosult szerződéses REMS márkaszervizbe és ezt a vizsgálatot az elektromos készülékeknek újra megismételni. Németországban az elektromos készülékek DIN VDE 0701-0702 szerinti ismételt ellenőrzését kell elvégezni, és a DGUV Balesetvédelmi előírás 3., „Elektromos berendezések és üzemi eszközök” c. előírása a helyben módosítható elektromos üzemi eszközökre vonatkozóan is érvényes. Emellett figyelembe kell venni és be kell tartani a használat helyén országosan mindenkor érvényes biztonsági rendszabályokat, törvényeket és előírásokat is.

4.1. Karbantartás**▲ FIGYELMEZTETÉS**

Karbantartás előtt húzza ki a hálózati dugót vagy vegye ki az akkumulátort!

Az elektromos szerszámot rendszeresen tisztítsa meg, különösen ha hosszabb ideig nem használja. A hajlítódóm hajlítói (1) és vezetőidomokat (3) tartsa tisztán. A műanyag alkatrészeket (pl. ház) kizárólag REMS CleanM tisztítószerrel (cikkszám 140119) vagy enyhén szappanos vízzel és nedves törölközővel tisztítsa. Ne használjon a háztartásban előforduló tisztítószereket. Ezek számos olyan vegyi anyagot tartalmaznak, melyek a műanyagokat károsíthatják. Soha ne használjon benzint, terpentint, hígítót vagy más hasonló anyagot a tisztításra. Ügyeljen arra, hogy az elektromos szerszámra, illetve a belsejébe soha ne jusson folyadék! Az elektromos szerszámot tilos vízbe meríteni!

4.2. Ellenőrzés / karbantartás**▲ FIGYELMEZTETÉS**

A javítás előtt húzza ki a hálózati dugót vagy vegye ki az akkumulátort! Ezt a munkát kizárólag erre képezett szakemberrel végezheti el.

A hajtómű tartós kenéssel rendelkezik, emiatt az utánkenése szükségtelen. A REMS csőhajlító szénkefékkel ellátott univerzális motorral rendelkezik. Ezek elkopnak, így rendszeres időközönként egy képzett szakemberrel vagy egy megbízott REMS márkaszervizzel ellenőriztesse, illetve cseréltesse ki. Az akkumulátoros meghajtású meghajtógépeknél elhasználódnak a DC-motorok szénkeféi. Ezeket nem lehet helyreállítani, szükséges kicserélni az egész DC-motort.

5. Teendők üzemzavar esetén

5.1. Hiba: A hajlítódóm a hajlítás során nem mozdul, noha a motor jár.

Ok:

- Túl vastag falú csövet akar meghajlítani.
- A csúszókapcsoló elkopott.
- A szénkefék elkoztak.
- Az akku lemerült vagy hibás (REMS Curvo 22V).

5.2. Hiba: A hajlítási ív nem kerek.

Ok:

- Nem megfelelő hajlító-/vezetőidomot használ.
- A vezetőidom elkopott.
- A cső sérült.

5.3. Hiba: A cső a hajlítás során kicsúszik a menesztőből (10).

Ok:

- A menesztő meghajlott vagy elkopott.
- A cső túl kevésbé nyúlik ki a menesztőből.

5.4. Hiba: A gép nem indul.

Ok:

- A csatlakozókábel hibás.
- A gép hibás.
- A szénkefék elkoztak.
- Az akku (17) lemerült vagy hibás (REMS Curvo 22V).
- A gép állapotellenőrzési LED-je (1c. ábra, 18) piros színnel világít (REMS Curvo 22V).
- A gép állapotellenőrzési LED-je (1c. ábra, 18) túlterhelés esetén piros színnel világít (REMS Curvo 22V).
- A gép állapotellenőrzési LED-je (1c. ábra, 18) a motor túlmelegedése esetén piros színnel villog (REMS Curvo 22V).

Megoldás:

- Csak erre alkalmas csöveket használjon.
- A csúszókapcsolót cseréltesse ki egy erre képzett szakemberrel vagy egy megbízott REMS márkaszervizzel.
- Az elkopott szénkefákat (Esetlegesen az egyirányú motort DC-Motor) cseréltesse egy erre képzett szakemberrel vagy egy megbízott REMS márkaszervizzel.
- Töltse föl az akkut gyorstöltővel, vagy cserélje.

Megoldás:

- Használjon a csőnek megfelelő hajlító-/vezetőidomot.
- Cserélje ki a vezetőidomot.
- Csak sértetlen csövet használjon.

Megoldás:

- Cserélje ki a hajlítódómot (1).
- A csövet helyezze be úgy a hajlítódómba, hogy a cső vége legalább 10 mm-rel kinyúljon a menesztőből.

Megoldás:

- A csatlakozókábelt cseréltesse ki egy erre képzett szakemberrel vagy egy megbízott REMS márkaszervizzel.
- A gépet javíttassa meg/helyeztesse üzembe egy erre képzett szakemberrel vagy egy megbízott REMS márkaszervizzel.
- A szénkefákat cseréltesse ki egy erre képzett szakemberrel vagy egy megbízott REMS márkaszervizzel.
- Töltse föl az akkut gyorstöltővel, vagy cserélje.
- Nem megfelelő akkumulátor van behelyezve. A használható akkumulátorokat lásd az 1.5 szakaszban.
- Várjon néhány másodpercet, míg a LED zöld színre vált.
- Várja meg, hogy a LED zöld színnel világítson. Kapcsolja be a REMS akkumulátoros szerszámot és terhelés nélkül járassa a lehűlési idő lerövidítéséhez.

6. Hulladékkezelés

A meghajlító, az akkukat és a gyorstöltőt tilos a használati idejük lejártával a háztartási hulladék közé helyezni! Ezeket a törvényi előírásoknak megfelelően kell ártalmatlanítani. A lítium elemek, akkumulátor csomagok és az összes elemes rendszer ártalmatlanítása csak lemerített állapotban lehetséges, ill. a nem teljesen lemerült lítiumos elemek és akkumulátor csomagok összes csatlakozását, szigetelőszalaggal kell lefedni.

7. Gyártói garancia

A garancia az új termék első felhasználójának történő átadástól számítva 12 hónapig tart. Az átadás időpontja az eredeti vásárlási bizonylatok beküldésével igazolandó, melyeknek tartalmazniuk kell a vásárlás időpontját és a termék megnevezését. Valamennyi, garanciális időn belül fellépő működési rendellenesség, ami bizonyíthatóan gyártási-, vagy anyaghibára vezethető vissza, térítésmentesen kerül javításra. A hiba kijavításával a garancia ideje nem hosszabbodik meg és nem kezdődik újra. Azokra a hibákra, amik természetes elhasználódásra, szakszerűtlen, vagy gondatlan kezelésre, az üzemeltetési leírás figyelmen kívül hagyására, nem megfelelő segédanyag használatára, túlzott igénybevételre, nem rendeltetésszerű használatra, saját, vagy idegen beavatkozásokra, vagy más olyan okokra vezethetők vissza, amiket a REMS nem vállal, a garancia kizárt.

Garanciális javításokat csak az erre jogosult szerződéses REMS márkaszervizek végezhetnek. Reklamációkat csak akkor tudunk figyelembe venni, ha a terméket előzetes beavatkozás nélkül és szét nem szerelt állapotban juttatják el egy erre jogosult szerződéses REMS márkaszervizbe. A kicserélt termékek és alkatrészek a REMS tulajdonát képezik.

A szervizbe történő oda- és visszaszállítás költségét a felhasználó viseli.

Az autorizált szerződéses REMS márkaszervizek listája megtalálható a www.rems.de címen. Az itt fel nem tüntetett országok esetében a terméket el kell juttatni az alábbi címre: SERVICE-CENTER, Neue Rommelshäuser Straße 4, 71332 Waiblingen, Deutschland. A viszonteladó törvényes jogait a felhasználóval szemben, főleg a jótálláshoz való jog hibák esetén, mint követelések szándékos kötelezettségzegés alapján és a termékfelelősségi jogi igények, ez a garanciát nem korlátozza.

Erre a garanciára a német jog előírásai vonatkoznak, a német nemzetközi magánjog rendelkezései és az Egyesült Nemzetek szerződésekről és nemzetközi áruvásárlásról szóló egyezmények (CISG) kizárásával. Világszerte érvényes gyártói garancia szolgáltatója a REMS GmbH & Co KG, Stuttgarter Str. 83, 71332 Waiblingen, Németország.

8. Tartozékok jegyzéke

A Tartozékok jegyzékét a www.rems.de → Letöltések → Robbantott ábrák.

Prijevod izvornih uputa za rad

SI. 1–2

1 Segment za savijanje	11 Potpora 35–50
2 Zahvatnik s četverbridom	12 Zahvatnik s četverbridom 35–50
3 Klizni dio	13 Potpora 10–40
4 Utični svornjak	14 Zahvatnik s četverbridom 10–40
5 Lijevi prihvatni otvor	15 Potpora dolje
6 Desni prihvatni otvor	16 Blokirni svornjak
7 Prilagodni prsten / kliznik	17 Punjiva baterija
8 Sigurnosno tipkalo	18 Kontrola stanja stroja
9 Ručka motora	19 Stupnjevani pokazivač napunjenosti
10 Zahvatnik	

SI. 2

① Segment za savijanje i klizni dio za cijevi Ø mm/inča

R mm	Radijus savijanja u mm neutralne osi luka (DVGW GW 392)
X mm	Mjera korekcije u mm
s mm	debljina stijenke
¹⁾	čvrste, polučvrste bakrene cijevi, također i tankostijene, EN 1057
²⁾	čvrste bakrene cijevi EN 1057
³⁾	prema DVGW radnom listu GW 392 za čvrste i polučvrste bakrene cijevi Ø 28 mm potreban minimalni radijus savijanja od 114 mm. Debljina stijenke ≥ 0,9 mm.
▲	Potrebni zahvatnik sa četverbridom 10–40 i potpora 10–40 (br. art. 582120).
■	Potrebni zahvatnik sa četverbridom 35–50 i potpora 35–50 (br. art. 582110).
Cu:	čvrste, polučvrste, mekane bakrene cijevi, i one s tankom stjenkom, EN 1057
Cu 12735:	bakrene cijevi K65 za rashladnu tehniku i klimatizaciju prema EN 12735-1, EN 12449
St 10312:	nehrđajuće čelične cijevi kod sustava za spajanje stiskanjem EN 10312, serija 2, EN 10088, EN 10217-7
St 1127:	nehrđajuće čelične cijevi EN ISO 1127, EN 10217-7
St 10305-U:	obložene mekane cijevi od ugljičnog čelika sustava za spajanje stiskanjem EN 10305-3
St 10305:	mekane cijevi od preciznog čelika EN 10305-1, EN 10305-2, EN 10305-3, cijevi od ugljičnog čelika EN 10305-3
St 10255:	Čelične cijevi (cijevi s navojem) EN 10255
St 50086:	Elektroinstalacijske cijevi EN 50086
U:	obložene
V:	kompozitne cijevi sustava za spajanje stiskanjem

Opće sigurnosne upute za elektroalate

⚠ UPOZORENJE

Pročitajte sve sigurnosne naputke, upute, ilustracije i tehničke podatke priložene uz ovaj elektroalat. Propusti kod pridržavanja sljedećih uputa mogu dovesti do električnog udara ili pak izbijanja požara i/ili teških ozljeda.

Sačuvajte sve sigurnosne upute i instrukcije.

Pojam „Elektroalat“ korišten u sigurnosnim napucima odnosi se na električni alat koji se napaja sa strujne mreže (putem kabela) ili radi na baterijski pogon (bez kabela).

1) Sigurnost na radu

- Radno mjesto i njegovo okruženje držite čistim i dobro osvijetljenim. Nered ili nedovoljna osvijetljenost na radnom mjestu mogu biti uzrokom nezgode na radu.
- Ne radite elektroalatom u okruženju u kojem postoji opasnost od eksplozije, odnosno u kojem se nalaze zapaljive tekućine i plinovi ili zapaljive praškaste tvari. Elektroalati generiraju iskre koje mogu izazvati zapaljenje praha ili isparenja.
- Tijekom korištenja elektroalata držite djecu i druge osobe na sigurnoj udaljenosti od mjesta rada. Pri otklanjanju uređaja od izratka ili mjesta rada može se dogoditi da nad elektroalatom izgubite kontrolu.

2) Sigurnost pri radu s električnom strujom

- Utičak za priključenje elektroalata u struju mora odgovarati utičnici. Ni u kojem slučaju utikač se ne smije mijenjati ili prilagođavati. Ne koristite nikakav prilagodni (adapterski) utikač zajedno s elektroalatom koji ima zaštitno uzemljenje. Originalni, neizmijenjeni utikači i odgovarajuće utičnice smanjuju rizik električnog udara.
- Izbjegavajte dodir s uzemljenim vanjskim površinama poput cijevi, ogrjevnih tijela, štednjaka i hladnjaka. Ako je Vaše tijelo uzemljeno postoji povišeni rizik od električnog udara.
- Elektroalat ne izlažite kiši ili vlazi. Prodor vode u elektroalat povisuje rizik električnog udara.
- Priključni kabel nemojte koristiti nenamjenski, primjerice za nošenje elektroalata, kvačenje ili kako biste izvukli utikač iz utičnice. Priključni kabel čuvajte podalje od topline, ulja, oštih bridova ili pomičnih dijelova. Oštećeni ili zapleteni kabel povisuje rizik od električnog udara.
- Kad elektroalatom radite na otvorenom koristite samo produžne kabele koji su prikladni i za rad na otvorenom. Primjena produžnog kabela prikladnog za rad na otvorenom smanjuje rizik od električnog udara.
- Ako je rad elektroalata u vlažnom okruženju neizbježan, koristite nadstrujnu zaštitnu sklopku. Primjena nadstrujne zaštitne sklopke smanjuje rizik električnog udara.

3) Sigurnost osoba

- Budite pažljivi, pazite na ono što radite, radu s elektroalatom pristupajte razborito. Elektroalat ne koristite ako ste umorni ili pod utjecajem droga, alkohola ili lijekova. Samo jedan trenutak nesmotrenosti i nepažnje pri korištenju elektroalata može izazvati ozbiljne ozljede.

- Nosite opremu i sredstva za osobnu zaštitu na radu, te uvijek zaštitne naočale. Nošenje sredstava osobne zaštite na radu, poput respiratorne maske, neklizajuće sigurnosne obuće, zaštitne kacige ili antifona, ovisno o vrsti i načinu primjene elektroalata, smanjuje rizik od ozljeda.
- Izbjegavajte nehotično puštanje u rad. Uvjerite se da je elektroalat isključen prije nego što ga priključite na električnu mrežu odnosno na baterijsko napajanje te prije nego što ga uzmete i krenete premještati. Ako prilikom nošenja elektroalata držite prst na sklopki ili pak ako elektroalat s uključenom sklopkom priključite na mrežu, može doći do nezgode.
- Uklonite alate za podešavanje uređaja i ključeve za vijke prije nego što uključite elektroalat. Komad alata ili ključ, ako se nađu u rotirajućem dijelu elektroalata, mogu prouzročiti ozljeđivanje.
- Izbjegavajte neprirodan položaj tijela. Zauzmite siguran stav i položaj pri radu te u svakom trenutku budite u ravnoteži. Na taj ćete način imati bolju kontrolu nad elektroalatom u neočekivanim situacijama.
- Nosite prikladno radno odijelo. Nemojte nositi široko radno odijelo niti nakit. Pobrinite se da vam kosa i radno odijelo budu na sigurnoj udaljenosti od pokretnih dijelova uređaja. Pokretni, rotirajući dijelovi uređaja ili izratka mogu zahvatiti široko radno odijelo, nakit ili dugu kosu.
- Ako se na uređaj mogu montirati usisivači ili naprave za hvatanje prašine, priključite ih i koristite na ispravan način. Oprema za isisavanje prašine smanjuje opasnost od iste.
- Ne dopustite da Vas uljuljka lažni osjećaj sigurnosti i nemojte zanemarivati sigurnosna pravila koja se odnose na elektroalat čak ni kada ste se, nakon višekratne uporabe, upoznali s radom elektroalata. Nemarno rukovanje može u djeliću sekunde dovesti do teških ozljeda.

4) Način primjene i rad s elektroalatom

- Ne preopterećujte elektroalat. Za Vaš rad upotrebljavajte elektroalat koji je upravo za takav rad namijenjen. S elektroalatom koji odgovara svrsi te radi u propisanom području opterećenja, radit ćete brže i sigurnije.
- Ne koristite elektroalat čija je sklopka neispravna. Elektroalat koji se više ne može uključiti ili isključiti opasan je te ga se mora popraviti.
- Izvucite utikač iz utičnice i/ili izvadite punjivu bateriju prije nego što pristupite podešavanju uređaja, zamjeni dijelova elektroalata ili prije nego što elektroalat sklonite na stranu. Ove preventivne mjere sprječavaju nehotično pokretanje elektroalata.
- Nekoristene elektroalate čuvajte izvan dohvata djece. Ne dopustite korištenje elektroalata osobama koje nisu upoznate s načinom korištenja ili koje nisu pročitale ove upute. Elektroalati su opasni ako ih koriste neiskusne osobe.
- O elektroalata i korištenom alatu brinite se s pažnjom. Provjerite funkcionalnost i pokretni dijelovi besprijekorno, tj. da ne zapinju, te da nisu slomljeni ili tako oštećeni da to može utjecati na ispravan rad elektroalata. Prije korištenja elektroalata pobrinite se za popravak oštećenih dijelova. Brojnim nesrećama pri radu uzrok leži u slabom ili nedovoljnom održavanju elektroalata.
- Rezne alate držite oštima i čistima. Brižno održavani rezni alati s oštrim rubovima manje i rjeđe zapinju, te ih je lakše voditi.
- Koristite elektroalat, pribor, upotrebnii alat, upotrebne alate i drugo u skladu s ovim uputama. Uzmite pritom u obzir uvjete rada i aktivnosti koje namjeravate poduzeti. Uporaba elektroalata za primjene za koje nije predviđen može dovesti do opasnih situacija.
- Održavajte ručke i rukohvate suhim, čistim i bez tragova ulja ili masti. Skliske ručke i rukohvati otežavaju sigurno vođenje i kontrolu nad elektroalatom u neočekivanim situacijama.

5) Način primjene i rad s baterijskim alatom

- Akumulatorske baterije punite samo punjačima koje preporučuju proizvođači. Kod punjača koji su prikladni za određenu vrstu punjivih baterija postoji opasnost od požara ako ih se koristi za punjenje drugih vrsta baterija.
- U elektroalatu koristite samo akumulatorske baterije koje su predviđene za te uređaje. Korištenjem drugih akumulatorskih baterija može doći do ozljeda ili do požara.
- Nekoristene akumulatorske baterije držite podalje od uredskih spajalica, kovanica, ključeva, čavala, vijaka i drugih malih metalnih predmeta koji bi mogli izazvati kratki spoj kontakata baterije. Posljedice toga mogle bi biti opekline ili vatra.
- Kod nepravilnog korištenja akumulatorskih baterija može doći do curenja tekućine iz njih. Izbjegavajte kontakt s tom tekućinom. Ako slučajno dođe do kontakta, mjesto dodira isperite vodom. Dospije li tekućina u oči, zatražite dodatnu liječničku pomoć. Tekućina koja iscuri iz baterija može nadražiti kožu i izazvati opekline.
- Nemojte koristiti bateriju koja je oštećena ili preinačena. Oštećene ili preinačene baterije mogu se ponašati na nepredviđen način i izazvati požar, eksploziju ili predstavljati opasnost od ozljeđivanja.
- Bateriju ne izlažite otvorenom plamenu niti visokim temperaturama. Vatra ili temperature više od 130 °C mogu dovesti do eksplozije.
- Poštujte sve naputke koji se odnose na punjenje i bateriju ili baterijski alat nikada nemojte puniti pri temperaturama izvan granica navedenih u uputama za rad. Pogrešno punjenje ili punjenje baterije pri temperaturama izvan dozvoljenog opsega može uništiti bateriju i uvećati opasnost od požara.

6) Servis

- Popravke Vašeg elektroalata prepustite stručnjacima, uz primjenu isključivo originalnih zamjenskih dijelova. Na taj ćete način osigurati zadržavanje trajne sigurnosti elektroalata.
- Ne održavajte oštećene baterije. Sve radove na održavanju baterija treba obavljati isključivo proizvođač ili ovlaštena servisna služba.

Sigurnosne upute za električne savijače cijevi

⚠ UPOZORENJE

Pročitajte sve sigurnosne naputke, upute, ilustracije i tehničke podatke priložene uz ovaj elektroalat. Propusti kod pridržavanja sljedećih uputa mogu dovesti do električnog udara ili pak izbijanja požara i/ili teških ozljeda.

Sačuvajte sve sigurnosne upute i instrukcije.

- Nemojte se koristiti elektroalatom ako je oštećen. Postoji opasnost od nesreće.
- Tijekom savijanja ne zahvaćajte među cijevi i segment za savijanje. Postoji opasnost od ozljeđivanja.
- Tijekom savijanja osobe koje su uključene u poslove zaštitite od cijevi koja se miče. Opasnost od ozljeđa.
- Budite oprezni prilikom savijanja savijačam cijevi proizvođača REMS. Oni razvijaju visoku silu savijanja. Pri nepropisnoj uporabi postoji opasnost od ozljeđa.
- Nikada nemojte ostavljati elektroalat da radi bez nadzora. U slučaju duljih pauza u radu isključite elektroalat i izvucite strujni utikač odnosno bateriju. U slučaju da električni uređaj radi bez nadzora, moguće su opasne situacije koje mogu izazvati materijalnu štetu ili ozljede.
- Prepustite elektroalat na korištenje samo osobama koje su upućene u rukovanje istim. Mladež smije rukovati elektroalatom samo ako je starija od 16 godina, ako im služi u svrhu školovanja (obučavanja) te ako se to rukovanje obavlja pod nadzorom stručne osobe.
- Djeca i osobe koje na temelju svojih fizičkih, osjetilnih ili mentalnih sposobnosti ili zbog nedostatnog znanja i iskustva nisu u mogućnosti sigurno rukovati električnim uređajem, ne smiju ga koristiti bez nadzora ili upućivanja od strane odgovorne osobe. U suprotnom postoji opasnost od pogrešnog rukovanja i ozljeđivanja.
- Redovito provjeravajte ispravnost priključnog kabela elektroalata kao i produžnih kabela. U slučaju oštećenja predajte ga stručnjaku u ovlaštenom REMS-ovom servisu na popravku ili zamjenu.
- Koristite samo za tu namjenu odobrene i propisno označene produžne kabele dovoljnog poprečnog presjeka. Produžni kabeli dugi do 10 m trebaju imati presjek 1,5 mm², a presjek onih dugih od 10–30 m treba biti 2,5 mm².
- REMS sprej za savijanje cijevi u sprej dozama prijetnja je za okoliš, ali ima dodatni plin za raspršivanje (butan) koji može izazvati požar. Sprej boce su pod tlakom i nemojte ih otvarati na silu. Zaštitite ih od sunčevog zračenja i temperatura viših od 50°C. Sprej boce se mogu rasprsnuti pa postoji opasnost od ozljeđa.

Sigurnosne upute za baterije, punjače za brzo punjenje, jedinice za napajanje

⚠ UPOZORENJE

Pročitajte sve sigurnosne naputke, upute, ilustracije i tehničke podatke priložene uz ovaj elektroalat. Propusti kod pridržavanja uputa mogu dovesti do električnog udara ili pak izbijanja požara i/ili teških ozljeda.

Sačuvajte sve sigurnosne upute i instrukcije.

Pogledajte i www.rems.de → Preuzimanja → Upute za rad i www.rems.de → Preuzimanja → Sigurnosno-tehnički listovi → Punjive baterije.

Tumačenje simbola

⚠ UPOZORENJE

Opasnost srednjeg stupnja rizika kod koje su u slučaju nepoštivanja naputaka moguće teške (trajne) ozljede sa smrtnim posljedicama.

⚠ OPREZ

Opasnost niskog stupnja rizika kod koje su u slučaju nepoštivanja naputaka moguće blaže ozljede.

NAPOMENA

Materijalna šteta, bez sigurnosnih naputaka! Nema opasnosti od ozljeđa.



Prije prvog korištenja pročitajte upute za rad



Nosite antifone



Elektroalat odgovara razredu zaštite II



Nije prikladno za uporabu na otvorenom



Ekološki primjereno zbrinjavanje u otpad



CE oznaka sukladnosti

1. Tehnički podaci

Namjenska uporaba

⚠ UPOZORENJE

REMS Curvo i REMS Curvo 22V služe za hladno savijanje cijevi do 180°. REMS Curvo 50 služi za hladno savijanje cijevi do 90°.

Svi ostali načini primjene nenamjenski su i stoga nedopušteni.

1.1. Sadržaj isporuke

REMS Curvo:	Električni savijač cijevi, utični svornjak, segmenti savijanja i klizni dijelovi sukladno naručenom kompletu, upute za rad, kutija od čeličnog lima.
REMS Curvo 50:	Električni savijač cijevi, zahvatnik s četverbridom 35–50, potpora 35–50, utični svornjak, upute za rad, transportna kutija.
REMS Curvo 22 V:	Akumulatorski rezač cijevi, punjiva litij-ionska baterija, punjač za brzo punjenje baterija, utični svornjak, segmenti savijanja i klizni dijelovi sukladno naručenom kompletu, upute za rad, kutija od čeličnog lima.

1.2. Kataloški brojevi artikala

REMS Curvo pogonski stroj	580000
REMS Curvo 50 pogonski stroj	580100
REMS Curvo 22 V pogonski stroj	580004
Zahvatnik s četverbridom 35–50, potpora 35–50 (REMS Curvo 50)	582110
Zahvatnik s četverbridom 10–40, potpora 10–40 (REMS Curvo 50)	582120
Utični svornjak	582036
Punjač za brzo punjenje litij-ionskih baterija 100–240 V, 90 W (REMS Curvo 22 V)	571585
Punjač za brzo punjenje litij-ionskih baterija 100–240 V, 290 W (REMS Curvo 22 V)	571587
Litij-ionska baterija 21,6 V, 5,0 Ah (REMS Curvo 22 V)	571581
Litij-ionska baterija 21,6 V, 9,0 Ah (REMS Curvo 22 V)	571583
Jedinica za napajanje 220–240 V, 21,6 V, 40 A (REMS Curvo 22 V)	571578
REMS sprej za savijanje cijevi, 400 ml	140120
Držać stroja 3B	586100
Držać stroja WB	586150
Kutija od čeličnog lima (REMS Curvo)	586000
Kutija od čeličnog lima (REMS Curvo 22 V)	586030
Transportna kutija (REMS Curvo 50)	590160
Kutija od čeličnog lima (segment savijanja i klizni dio za REMS Curvo 50)	586012
REMS CleanM, Sredstvo za čišćenje strojeva	140119
Segmenti savijanja i klizni dijelovi	vidi sl. 3

1.3. Radno područje

Pri stručno izvedenim hladnom savijanju ne smije doći do napuklina ili nabora. Kvalitete cijevi i dimenzije, koje to ne jamče, nisu prikladne za savijanje uređajima REMS Curvo, REMS Curvo 50 i REMS Curvo 22 V.

Tvrde bakrene cijevi daju se prema DIN EN 1057 hladno savijati do Ø 18 mm, i pritom se moraju zadržati minimalni radijusi savijanja. Za veće radijuse savijanja na zahtjev se isporučuju odgovarajući segmenti za savijanje i klizni elementi.

REMS Curvo

- Tvrde, polutvrde, mekane bakrene cijevi, uklj. tankostijene, Ø 10–35 mm, Ø ¼–1½".
- Mekane obložene bakrene cijevi, uklj. tankostijene, Ø 10–18 mm.
- Debelostijene bakrene cijevi K65 za rashladnu tehniku i klimatizaciju EN 12735-1 Ø ¼–1½".
- Cijevi od nehrđajućeg čelika za press-fiting sisteme Ø 12–28 mm.
- Cijevi od ugljičnog čelika, također obložene, sustava za spajanje stiskanjem Ø 12–28 mm.
- Mekane precizne čelične cijevi Ø 10–28 mm.
- Čelične cijevi prema DIN EN 10255 (DIN 2440) Ø ¼"–¾".
- Elektroinstalacijske cijevi DIN EN 50086 Ø 16–32 mm.
- Kombinirane višeslojne cijevi Ø 14–40 mm.

Maksimalni kut savijanja

180°

REMS Curvo 50

- Čelične cijevi prema DIN EN 10255 (DIN 2440) Ø ¼"–1½".
- Nehrđajuće čelične cijevi EN ISO 1127, EN 10217-7 Ø ½–1¼", s ≤ 2,6 mm.
- Tvrde, polutvrde i meke bakrene cijevi Ø 10–42 mm.
- Tankostijene bakrene cijevi Ø 10–35 mm.
- Debelostijene bakrene cijevi K65 za rashladnu tehniku i klimatizaciju EN 12735-1 Ø ¼–1½".
- Cijevi od nehrđajućeg čelika za press fitting sustave Ø 12–42 mm.
- (Obložene) cijevi od ugljičnog čelika sustava za spajanje stiskanjem Ø 12–42 (28) mm.
- Kombinirane višeslojne cijevi Ø 14–50 mm.
- Mekane cijevi od preciznog čelika Ø 10–28 mm.
- Elektroinstalacijske cijevi DIN EN 50086 Ø 16–32 mm.

Maksimalni kut savijanja

90°

REMS Curvo 22 V

- Tvrde, polutvrde, mekane bakrene cijevi, uklj. tankostijene, Ø 10–28 mm, Ø ¼–1½".
- Mekane obložene bakrene cijevi, uklj. tankostijene, Ø 10–18 mm.
- Debelostijene bakrene cijevi K65 za rashladnu tehniku i klimatizaciju EN 12735-1 Ø ¼–1½".
- Cijevi od nehrđajućeg čelika za press-fiting sisteme Ø 12–28 mm.
- Cijevi od ugljičnog čelika, također obložene, sustava za spajanje stiskanjem Ø 12–28 mm.

- Mekane precizne čelične cijevi Ø 10–28 mm.
- Čelične cijevi prema DIN EN 10255 (DIN 2440) Ø ¼–¾".
- Elektroinstalacijske cijevi DIN EN 50086 Ø 16–25 mm.
- Kombinirane višeslojne cijevi Ø 14–40 mm

Maksimalni kut savijanja

180°

Raspon radne temperatureREMS Curvo, REMS Curvo 50,
REMS Curvo 22 V

Akumulatore	-10 °C – +60 °C (14 °F – +140 °F)
Brzi punjač	-10 °C – +60 °C (14 °F – +140 °F) 0 °C – +40 °C (32 °F – +104 °F)
Jedinica za napajanje	-10 °C – +45 °C (14 °F – +113 °F)
Opseg temperature skladištenja	>0 °C (32 °F)

1.4. Brzina okretanja

Curvo	Curvo 50	Curvo 22 V	
Brzina okretanja kontinuirano podesiva	0...4 min ⁻¹	0...1 min ⁻¹	0...3,33 min ⁻¹

1.5. Električni podaci

REMS Curvo, REMS Curvo 50	230 V ~; 50–60 Hz; 1000 W ili 110 V ~; 50–60 Hz; 1000 W isprekidani pogon S3 15% (AB 2/14 min), sa zaštitnom izolacijom, izvor smetnje za radioemisije uklonjen. Stupanj zaštite IP 20.		
REMS Curvo 22 V	21,6 V =; 5,0 Ah; 21,6 V =; 9,0 Ah		
Uređaj za brzo punjenje	Ulaz	100–240 V ~; 50–60 Hz; 90 W	
	Izlaz	21,6 V = zaštitna izolacija, zaštita od iskrenja	
Uređaj za brzo punjenje	Ulaz	100–240 V ~; 50–60 Hz; 290 W	
	Izlaz	21,6 V = zaštitna izolacija, zaštita od iskrenja	
Opskrbljivač napona 21,6 V (br. art. 571578)	Ulaz	220–240 V ~; 50–60 Hz	
	Izlaz	21,6 V =; 40 A zaštitna izolacija, zaštita od iskrenja	

1.6. Dimenzije (mm)

D×Š×V:	Curvo	Curvo 50	Curvo 22 V
	585×215×140 (23"×8½"×5½")	640×240×95 (25"×9½"×3¾")	510×290×140 (20"×11½"×5½")

1.7. Težine

Zagonska naprava	8,3 kg (18,3 lb)	16,9 kg (37,3 lb)	7,7 kg (17,0 lb) (bez akumulatora)
Segmenti savijanja	0,2..3,8 kg (0,4..8,4 lb)	4,44..7,8 kg (9,7..17,2 lb)	0,2..3,5 kg (0,4..7,7 lb)
Klizni dijelovi	0,1..0,2 kg (0,2..0,4 lb)	0,2..0,4 kg (0,4..0,9 lb)	0,1..0,2 kg (0,2..0,4 lb)
Utični svornjak	0,4 kg (0,9 lb)	0,4 kg (0,9 lb)	0,4 kg (0,9 lb)
Punjava baterija REMS Li-Ion 21,6 V, 5,0 Ah 21,6 V, 9,0 Ah			0,8 kg (1,8 lb) 1,1 kg (2,4 lb)

1.8. Informacija o buci

Emisiona vrijednost na radnom mjestu	93 dB (A)	92 dB (A)	81 dB (A)
Razina zvučnog tlaka	L _{PA} = 86 dB (A)	88 dB (A)	75 dB (A)
Razina zvučne snage	L _{WA} = 97 dB (A)	88 dB (A)	88 dB (A)
Nepouzdanost	K = 3 dB (A)		

1.9. Vibracije

Ponderirana efektivna vrijednost ubrzanja	< 2,5 m/s ² K = 1,5 m/s ²	2,5 m/s ²	2,5 m/s ²
---	--	----------------------	----------------------

Navedena vrijednost vibracija je izmjerena u skladu s normiranim postupkom ispitivanja i može ju se koristiti za usporedbu s nekim drugim uređajem. Isto tako može ju se koristiti za početnu ocjenu izlaganja vibracijama.

⚠ OPREZ

Vrijednost vibracija može se tijekom stvarne uporabe uređaja razlikovati od navedene vrijednosti ovisno o vrsti i načinu rada odn. korištenja uređaja. U ovisnosti o stvarnim uvjetima rada (npr. Rad s prekidima) može biti potrebno utvrditi mjere sigurnosti za zaštitu osobe koja s uređajem radi.

2. Puštanje u pogon**⚠ OPREZ**

Za terete koji se prenose ručno treba se pridržavati mjerodavnih nacionalnih propisa.

2.1. Električni priključak**⚠ UPOZORENJE**

Pazite na napon mreže! Prije priključivanja električnog savijača cijevi odnosno punjača za brzo punjenje ili adaptera za napajanje proverite da li napon naveden na natpisnoj pločici uređaja odgovara naponu električne mreže. Na gradilištima,

u vlažnim okruženjima, u zatvorenim prostorijama i na otvorenom kao i na sličnim mjestima uporabe električni savijač cijevi smije se priključiti na električnu mrežu samo preko zaštitne strujne sklopke (FI-sklopke), koja prekida dovod energije čim odvodna struja prekorači 30 mA u vremenu od 200 ms.

Akumulatori (sl. 1c (17))**Prekomjerno pražnjenje kao posljedica pre niskog napona**

Ne smije se potkoračiti minimalni napon kod li-ionskih baterija, jer se baterija inače uslijed „prekomjernog pražnjenja“ može oštetiti, pogledajte stupnjevani pokazivač napunjenosti. Cjelije litij-ionskih akumulatora proizvođača REMS napunjene su prilikom isporuke na oko 40%. Stoga se litij-ionski akumulatori prije uporabe moraju napuniti i redovito dopunjavati. U slučaju neuvažavanja ovog propisa koji izdaje proizvođač, litij-ionski akumulator se uslijed prekomjernog pražnjenja može oštetiti.

Prekomjerno pražnjenje kao posljedica skladištenja

Predugo uskladišteni nedovoljno napunjeni litij-ionski akumulatori mogu se stajanjem prekomjerno isprazniti i time oštetiti. Iz tog razloga se litij-ionski akumulatori prije skladištenja moraju napuniti, najmanje svakih šest mjeseci dopunjavati i prije ponovne uporabe obvezno ponovo napuniti.

NAPOMENA

Prije uporabe uređaja napunite akumulator. Litij-ionske akumulate treba redovito dopunjavati, kako bi se izbjeglo njihovo prekomjerno pražnjenje. Prekomjernim pražnjenjem akumulator se oštećuje.

Za punjenje koristite isključivo REMS punjač za brzo punjenje. Novi i dulje vrijeme nekoristeni litij-ionski akumulatori svoj puni kapacitet postižu tek nakon više punjenja. Klasične baterije se ne smiju iznova puniti.

Kontrola stanja stroja, REMS Curvo 22 V

REMS Curvo 22 V opremljen je elektroničkom kontrolom stanja stroja (sl. 1c (18)) u vidu dvobojnog zeleno/crvenog LED indikatora. LED svijetli zeleno kada je baterija potpuno ili još uvijek dovoljno napunjena. Ako LED svijetli crveno, baterija se mora napuniti. Dogodi li se to tijekom savijanja, morate nastaviti rad s napunjenom litij-ionskom baterijom. U slučaju prevelikog opterećenja, LED indikator svijetli crveno, a REMS Curvo 22 V se isključuje. Nakon kraćeg vremena LED indikator opet počinje svijetliti zeleno te se može nastaviti sa savijanjem. LED svijetli crveno, ako se motor pregrije. Nakon hlađenja LED indikator opet počinje svijetliti zeleno te se može nastaviti sa savijanjem. Motor će se brže ohladiti kada REMS Curvo 22 V radi u praznom hodu. Ako LED svijetli crveno, to znači da je umetnuta neodgovarajuća baterija. Ako se REMS Curvo 22 V ne koristi, LED se nakon približno 2 sata gasi i počinje opet svijetliti tek kada se uređaj ponovo uključi.

Stupnjevani pokazivač napunjenosti (Sl. 1c (19)) litij-ionskih baterija od 21,6 V

Stupnjevani pokazivač pokazuje napunjenosti baterije putem 4 LED pokazivača. Po pritisku na tipku sa simbolom baterije nekoliko sekundi svijetli najmanje jedan LED indikator. Što više LED pokazivača svijetli, to je baterija više napunjena. Bateriju treba napuniti kada počne treperiti crveni LED indikator.

Punjač za brzo punjenje baterija (pribora br. art. 571585)

Kada je strujni utikač utaknut, lijevi indikator trajno svijetli zeleno. Akumulator se puni kada ga uključite u punjač za brzo punjenje, na što ukazuje treperenje indikatora u zelenoj boji. Akumulator je napunjen kada taj isti indikator trajno svijetli zeleno. Ako neki od indikatora treperi crveno, akumulator je u kvaru. Ako neki od indikatora trajno svijetli crveno, to znači da je temperatura punjača za brzo punjenje i/ili punjive baterije izvan dopuštenog radnog opsega koji iznosi između 0°C i +40°C.

NAPOMENA

Punjač za brzo punjenje nije prikladan za rad na otvorenom.

2.2. Odabir alata za savijanje**REMS Curvo (sl. 1a), REMS Curvo 22 V (sl. 1c)**

Stavite cijev odgovarajućeg segmenta za savijanje (1) na zahvatnik s četverobridom (2). Prihvatnik je konstruiran tako da se segment za savijanje može sasvim nataknuti samo u jednom smjeru. Pripremite klizni dio (3) i utični svornjak (4) koji odgovaraju veličini cijevi.

REMS Curvo 50 (sl. 1b), Ø 35–50

Nataknite segment za savijanje (1) koji odgovara veličini cijevi na zahvatnik s četverobridom 35–50 (12). Prihvatnik je konstruiran tako da se segment za savijanje može sasvim nataknuti samo u jednom smjeru. Pripremite klizni dio (3), potporu 35–50 (11) i utični svornjak (4) koji odgovaraju veličini cijevi.

REMS Curvo 50 (sl. 1b), Ø 10–40

Skinite zahvatnik s četverobridom 35–50 (12) pa u pogonski stroj postavite zahvatnik s četverobridom 10–40 (14). Nataknite segment (sl. 1a (1)) koji odgovara veličini cijevi na zahvatnik s četverobridom 10–40 (14). Prihvatnik je konstruiran tako da se segment za savijanje može sasvim nataknuti samo u jednom smjeru. Pripremite klizni dio (3), potporu 10–40 (13) i utični svornjak (4) koji odgovaraju veličini cijevi.

NAPOMENA

Kod uređaja REMS Curvo 50 se kod svih veličina potpora 35–50 (11) odnosno potpora 10–40 (13) mora postaviti iznad kliznih i profilnih komada. Do veličine 24 R75 (¾" R75) uključujući i nju, dodatno se mora postaviti potpora dolje (15). Treba ju s jedne strane ovisiti na 4-bridni spoj zahvat-

nika s četverbridom 10–40 (14), a s druge pomoću blokirnog svornjaka (16) izvući iz krajnjeg prihvatnog otvora za potporu s donje strane (15) na kućištu (vidi 3.1.).

Prilikom savijanja bez ove potpore dolje pogonski se stroj može oštetiti!

3. Rad



Nosite antifone

3.1. Tijek rada

Okrenite/gurnite prilagodni prsten/kliznik (7) u položaj »L« (povratni hod). Sigurnosnotipkalo (8) pritisnite istovremeno obuhvaćajući ručku motora (9). Segment savijanja se okreće prema desno u svoj početni položaj naspram fiksnog graničnika. Sigurnosnotipkalo otpustite čim prije dostizanja fiksnog graničnika, kako bi se našao na izlazu tj. kako se ugrađena klizna spojka ne bi bespotrebno opteretila. Okrenite/gurnite prilagodni prsten/kliznik (7) u položaj »R« (hod prema naprijed). Položite cijev u segment za savijanje tako da kraj cijevi strši najmanje 10 mm izvan prihvatnika (10). Cijevi veličina 22–50 mm treba utisnuti u polumjer segmenta za savijanje. Postavite pripadajući klizni dio (3) pa utaknite utični svornjak (4) u odgovarajući otvor na uređaju.

NAPOMENA

Kod uređaja REMS Curvo 50 se kod svih veličina potpora 35–50 (11) odnosno potpora 10–40 (13) mora postaviti iznad kliznih i profilnih komada. Do veličine 24 R75 (¾" R75) uključujući i nju, dodatno se mora postaviti potpora dolje (15). Treba ju s jedne strane ovjesiti na 4-bridni spoj zahvatnika s četverbridom 10–40 (14), a s druge pomoću blokirnog svornjaka (16) izvući iz krajnjeg prihvatnog otvora za potporu s donje strane (15) na kućištu.

Prilikom savijanja bez ove potpore dolje pogonski se stroj može oštetiti!

Pritom treba paziti da se utični svornjak (4) za veličine do 22 mm utakne u lijevi prihvatni otvor (5), a od veličine 28 mm u desni (6).

Pritisnite sigurnosno tipkalo (8) i cijev se savija. Pred kraj željenog luka lagano pritisnite sklopku. Na taj način će se krajnja točka dostići lagano, a time i precizno. Na svakom se segmentu savijanja nalaze ljestvice koje skupa s oznakom odnosno vanjskim bridom kliznog dijela omogućuju preciznu izradu lukova do 180°/Curvo 50 do 90°. Pritom treba imati u vidu da se različiti materijali drugačije vraćaju u svoj prvotni položaj. Ako se pomoću 180°/Curvo 50: izrađuje luk od 90° i kada se dostigne krajnji položaj, klizna spojka opet počinje djelovati. Sigurnosno tipkalo **odmah** otpustite. Okrenite/gurnite prilagodni prsten/kliznik (7) u položaj »L« (povratni hod). Segment za savijanje laganim pritiskom na sigurnosno tipkalo (8) pustite neka se vrati nekoliko stupnjeva tako da se cijev otpusti. Povucite utični svornjak (4) i skinite savijenu cijev. Prilikom savijanja na licu mjesta se radi jednostavnijeg vađenja savijene cijevi također može izvući i segment za savijanje. Segment za savijanje uvijek najprije **nakon** vađenja cijevi pustite neka se vrati u prvotni položaj jer se u suprotnom izrađeni luk može oštetiti. Prilikom savijanja cijevi kod sustava za spajanje stiskanjem treba imati u vidu da oznaka na cijevi prihvatnika (10) nije u brtvenom dijelu stisnutog spoja.

3.2. Savijanje po mjeri

Ako treba na nekom određenom mjestu na cijevi izraditi luk, potrebno je obaviti korekciju duljine sukladno veličini cijevi. Za luk od 90°/45° treba imati u vidu mjeru korekcije X navedenu na sl. 2. Pritom zadanu dimenziju L treba skratiti za iznos X. Ako recimo treba izraditi luk od 90°, a kod veličine cijevi 22 s radijusom savijanja 77 dimenzija treba iznositi L=400 mm, onda mjernu crticu na cijevi treba postaviti na 319 mm. Tu crticu tada treba – kako je i prikazano na sl. 2 – namjestiti na oznaku 0 na segmentu za savijanje. Pritom treba uzeti u obzir da je korekcijska mjera X orijentacijska vrijednost koju eventualno morate prilagoditi ovisno o materijalu cijevi.

3.3. Držać uređaja REMS Curvo, REMS Curvo 22V

Kao pribor je moguće naručiti držać stroja podesiv po visini 3B (pribora br. art. 586100) odnosno držać podesiv po visini za pričvršćivanje na radionički stol WB (pribora br. art. 586150).

3.4. Mazivo za savijanje cijevi

Sigurnosno-tehničke listove pogledajte na stranici www.rems.de → Preuzimanja → Sigurnosne specifikacije.

REMS sprej za savijanje cijevi (pribora br. art. 140120) jamči neprekidan mazivni sloj, čime se smanjuje potrebna sila i postiže ravnomjernije savijanje. Otporno na visok tlak, bez kiselina. Bez freona, stoga neškodljiv za ozon.

3.5. Jedinica za napajanje (br. art. pribora 571578)

Jedinice za napajanje predviđene su za mrežni pogon baterijskih alata umjesto korištenja baterija. Jedinice za napajanje imaju nadstrujnu i temperaturnu zaštitu. Radno stanje prikazuje LED indikator. Ako LED indikator svijetli, to znači da je uređaj spreman za rad. Ako LED indikator ne svijetli ili treperi, to znači da postoje nadstruja ili nedopuštena vrijednost temperature. Tijekom tog vremena nije moguće koristiti pogonski stroj. Nakon kraćeg vremena LED indikator opet počinje svijetliti te se može nastaviti s radom.

4. Održavanje

Bez obzira na radove održavanja navedene u nastavku, preporučujemo da električni savijač cijevi, punjač za brzo punjenje i bateriju najmanje jednom godišnje predate ovlaštenom REMS-ovom servisu radi inspekcije i ponovne provjere električnih uređaja. U Njemačkoj se takve ponovne provjere električnih uređaja u skladu s DIN VDE 0701-0702 i propisom o sprječavanju nesreća na radu DGUV propis 3 „Električna postrojenja i pogonska sredstva“ odnose i na prijenosnu električnu opremu. Osim toga se treba pridržavati odgovarajućih nacionalnih sigurnosnih odredaba, pravila i propisa koji vrijede na mjestu primjene.

4.1. Održavanje

⚠ UPOZORENJE

Prije bilo kakvih servisnih radova izvucite utikač iz utičnice, odnosno izvadite bateriju!

Redovito čistite elektroalat, osobito onda kada ga duže vrijeme nećete koristiti. Konture segmenta za savijanje (1) i kliznog dijela (3) održavajte čistim. Plastične dijelove (poput kućišta) čistite samo sredstvom za čišćenje strojeva REMS CleanM (br. art. 140119) ili prebrišite vlažnom krpom s malo blage sapunice. Ne upotrebljavajte uobičajena sredstva za čišćenje u kućanstvu. Ona sadrže različite kemikalije koje mogu oštetiti dijelove od plastike. Za čišćenje nipošto ne rabite benzin, terpentini, razrjeđivače ili slične proizvode. Pazite na to da tekućine ni u kojem slučaju ne dospiju na odnosno u unutrašnjost elektroalata. Također ga nikad nemojte uranjati u tekućinu.

4.2. Inspekcije/popravci

⚠ UPOZORENJE

Prije provedbe remontnih radova ili popravaka potrebno je izvući utikač iz mrežne utičnice odnosno izvaditi bateriju! Ove radove smije obavljati samo stručno osoblje.

Reduktor se okreće u trajnom punjenju mazivom te ga stoga ne treba podmazivati. REMS savijači cijevi s univerzalnim motorom imaju grafitne četkice. One se troše te stoga s vremena na vrijeme prepustite kvalificiranom stručnom osoblju ili ovlaštenoj servisnoj radionici tvrtke REMS zamjenu odnosno provjeru. Kod baterijskih pogonskih strojeva grafitne četkice DC motora se habaju. One se ne mogu obnoviti, nego se mora zamijeniti kompletan DC motor.

5. Smetnje

5.1. Smetnja: Segment za savijanje se tijekom savijanja zaustavlja iako motor radi.

Uzrok:

- Cijev koja se savija ima preveliku debljinu stijenke.
- Klizna spojka je istrošena.
- Grafitne četkice su istrošene.
- Punjiva baterija je prazna ili neispravna (REMS Curvo 22V).

5.2. Smetnja: Luk cijevi nije okrugao.

Uzrok:

- Pogrešan segment za savijanje/klizni dio.
- Istrošen klizni dio.
- Oštećena cijev.

Pomoć:

- Rabite samo dozvoljene cijevi.
- Zamjenu klizne spojke prepustite kvalificiranom stručnom osoblju ili ovlaštenoj servisnoj radionici tvrtke REMS.
- Zamjenu grafitnih četkica odnosno DC motora prepustite kvalificiranom stručnom osoblju ili ovlaštenoj servisnoj radionici tvrtke REMS.
- Zamijenite bateriju novom ili je napunite punjačem za brzo punjenje baterija.

Pomoć:

- Koristite segment za savijanje/klizni dio koji odgovara cijevi.
- Zamijenite klizni dio.
- Rabite samo neoštećene cijevi.

5.3. Smetnja: Tijekom savijanja cijev klizi van prihvatnika (10).**Uzrok:**

- Prihvatnik je savijen ili istrošen.
- Cijev premalo strši izvan prihvatnika.

Pomoć:

- Zamijenite segment za savijanje (1).
- Položite cijev u segment za savijanje tako da kraj cijevi strši najmanje 10 mm izvan prihvatnika.

5.4. Smetnja: Uređaj se ne pokreće.**Uzrok:**

- Priključni kabel je neispravan.
- Uređaj je neispravan.
- Grafitne četkice su istrošene.
- Punjiva baterija (sl. 1c (17)) je prazna ili neispravna (REMS Curvo 22V).
- LED indikator elektroničke kontrole stanja stroja (sl. 1c (18)) svijetli crveno (REMS Curvo 22V).
- LED indikator elektroničke kontrole stanja stroja (sl. 1c (18)) svijetli crveno uslijed preopterećenja (REMS Curvo 22V).
- LED indikator elektroničke kontrole stanja stroja (sl. 1c (18)) svijetli crveno zbog prekoračenja temperature motora (REMS Curvo 22V).

Pomoć:

- Zamjenu priključnog kabela prepustite kvalificiranom stručnom osoblju ili ovlaštenoj servisnoj radionici tvrtke REMS.
- Popravak uređaja prepustite kvalificiranom stručnom osoblju ili ovlaštenoj servisnoj radionici tvrtke REMS.
- Zamjenu grafitnih četkica prepustite kvalificiranom stručnom osoblju ili ovlaštenoj servisnoj radionici tvrtke REMS.
- Zamijenite bateriju novom ili je napunite punjačem za brzo punjenje baterija.
- Umetnuta je neodgovarajuća baterija. Koje se baterije mogu koristiti pogledajte u 1.5.
- Pričekajte nekoliko sekundi da LED indikator zasvijetli zeleno.
- Pričekajte da LED indikator počne svijetliti zeleno. Uključite REMS baterijski alat i pustite ga neka radi bez opterećenja kako bi se skratilo vrijeme hlađenja.

6. Odlaganje u otpad

Pogonski strojevi, punjive baterije i punjači za brzo punjenje se po isteku radnog vijeka ne smiju odložiti u komunalni otpad, nego se moraju zbrinuti sukladno mjerodavnim zakonskim propisima. Litijske baterije i kompleti baterija svih akumulatorskih sustava smiju se odlagati u otpad samo kada su prazni odnosno ako nisu potpuno ispražnjeni, treba prekriti sve kontakte npr. izolacijskom trakom.

7. Jamstvo proizvođača

Trajanje jamstva je 12 mjeseci od predaje novog proizvoda prvom korisniku. Trenutak predaje (preuzimanja od strane korisnika) potvrđuje se predočenjem originalne prodajne dokumentacije, na kojoj mora biti označen naziv/oznaka artikla i datum kupnje. Sve greške u radu uređaja nastale unutar jamstvenog roka, a za koje se dokaže da su uzrokovane pogreškama u proizvodnji ili materijalu, odstranit će se besplatno. Otklanjanjem reklamiranih nedostataka jamstveni rok se ne produžuje niti se obnavlja. Štete, čiji se uzrok može svesti na prirodno habanje, nestručnu uporabu ili zlorporabu uređaja, nepoštivanje propisa i uputa za rad, uporabu neodgovarajućih sredstava za rad, preopterećenje, nesvrshodnu primjenu, te vlastite ili tuđe zahvate u uređaj ili druge razloge za koje tvrtka REMS ne snosi krivicu, nisu obuhvaćene jamstvom.

Zahvate obuhvaćene jamstvom smiju obavljati samo REMS-ove ovlaštene servisne radionice. Reklamacije će biti priznate samo ako se uređaj dostavi u neku od ovlaštenih REMS ugovornih radionica bez ikakvih prethodnih zahvata i nerastavljen u dijelove. Zamijenjeni artikli ili dijelovi postaju vlasništvo tvrtke REMS.

Troškove transporta do i od radionice snosi korisnik.

Popis REMS ugovornih radionica možete pronaći na internetskoj stranici www.rems.de. Za zemlje koje nisu tamo navedene, proizvod možete popraviti/ servisirati preko servisnog centra, na adresi SERVICE-CENTER, Neue Rommels-hauser Straße 4, 71332 Waiblingen, Deutschland. Zakonska prava korisnika, a osobito glede prava na reklamacije prema prodavaču u slučaju nedostataka kod kupljenog proizvoda kao i potraživanja zbog namjernog kršenja obveza i jamstva proizvođača ovim jamstvom ostaju netaknuta.

Za ovo jamstvo vrijedi njemačko pravo uz izuzeće referentnih propisa njemačkog Međunarodnog privatnog prava te uz izuzeće sporazuma Ujedinjenih Nacija o ugovorima koji se tiču međunarodne robne kupoprodaje (CISG). Davatelj ovog proizvođačkog jamstva koje vrijedi u čitavom svijetu je tvrtka REMS GmbH & Co KG, Stuttgarter Str. 83, 71332 Waiblingen, Deutschland.

8. Popisi rezervnih dijelova

Popise rezervnih dijelova potražite na adresi www.rems.de → Downloads → Parts lists.

Prevod originalnog uputstva za rad

sl. 1–2

1 Segment za savijanje	11 Podupirač 35–50
2 Četvorougao prihvatanik	12 Četvorougao prihvatanik 35–50
3 Klizač	13 Podupirač 10–40
4 Utični klin	14 Četvorougao prihvatanik 10–40
5 Levi prihvatni otvor	15 Podupirač dole
6 Desni prihvatni otvor	16 Blokirni klin
7 Prilagodni prsten / klizač	17 Punjiva baterija
8 Sigurnosni prekidač	18 Kontrola stanja mašine
9 Ručka motora	19 Stepenovani indikator napunjenosti
10 Zahvatač	

Opšte bezbednosne napomene za elektroalate

⚠ UPOZORENJE

Pročitajte sve bezbednosne napomene, instrukcije, ilustracije i tehničke podatke priložene uz ovaj elektroalat. Propusti prilikom uvažavanja sledećih uputstava mogu dovesti do strujnog udara ili izbijanja požara i/ili teških povreda.

Sačuvajte sve bezbednosne napomene i instrukcije za kasnije.

Pojam „Elektroalat“ koji se koristi u bezbednosnim napomenama odnosi se na električni alat koji se napaja sa strujne mreže (putem kabla) ili radi na baterijski pogon (bez kabla).

1) Bezbednost na radnom mestu

- Radno područje održavajte čistim i dobro osvetljenim. Nered ili nedovoljna osvetljenost na radnom mestu mogu da budu uzrok nesreća na radu.
- Nemojte da radite elektroalatom u zonama u kojima postoji opasnost od eksplozije, odnosno u kojima se nalaze zapaljive tečnosti, gasovi ili prašina. Elektroalati stvaraju varnice koje mogu da zapale prah ili isparenja.
- Pobrinite se da se tokom primene elektroalata deca i druge osobe nalaze na bezbednoj udaljenosti. Ako vam se odvlači pažnja, možete izgubiti kontrolu nad elektroalatom.

2) Bezbednost pri rukovanju električnom opremom

- Utikač za priključenje elektroalata u struju mora da odgovara utičnici. Utikač se ni na koji način ne sme menjati. Ne koristite nikakav prilagodni (adapterski) utikač zajedno sa elektroalatom koji ima zaštitno uzemljenje. Originalni, nepromenjeni utikači i odgovarajuće utičnice umanjuju rizik od strujnog udara.
- Izbegavajte kontakt sa uzemljenim spoljašnjim površinama, kao što su cevi, grejna tela, pećnice i frižideri. Ako vam je telo uzemljeno, postoji povišen rizik od strujnog udara.
- Ne izlažite elektroalat kiši ili vlazi. Prodiranje vode u elektroalat povećava rizik od strujnog udara.
- Nemojte da koristite priključni kabl nenamenski, npr. za nošenje elektroalata, kačenje ili izvlačenje utikača iz utičnice. Priključni kabl čuvajte dalje od toplote, ulja, oštih ivica ili pokretnih delova. Oštećeni ili zamršeni kablovi povećavaju rizik od strujnog udara.
- Kad elektroalatom radite na otvorenom, koristite samo produžne kablove koji se mogu koristiti na otvorenom. Korišćenje produžnog kabla prikladnog za rad na otvorenom umanjuje rizik od strujnog udara.
- Ako je rad elektroalata u vlažnom okruženju neizbežan, koristite zaštitni uređaj diferencijalne struje. Upotreba zaštitnog uređaja diferencijalne struje umanjuje rizik od strujnog udara.

3) Lična bezbednost

- Budite pažljivi, pazite na ono što radite, a radu s elektroalatom pristupajte razborito. Nemojte da koristite elektroalat ako ste umorni ili pod uticajem droga, alkohola ili lekova. Samo jedan trenutak nesmotrenosti i nepažnje pri korišćenju elektroalata može da izazove ozbiljne povrede.
- Nosite opremu i sredstva za ličnu zaštitu na radu i obavezno zaštitne naočare. Nošenje sredstava za ličnu zaštitu na radu, poput respiratorne maske, neklizajuće sigurnosne obuće, zaštitne kacige ili antifona, zavisno od vrste i načina upotrebe elektroalata, smanjuje rizik od povreda.
- Izbegavajte nehotično puštanje u rad. Uverite se da je elektroalat isključen pre nego što ga priključite na električnu mrežu odnosno na baterijsko napajanje, a posebno pre nego što ga uzimate i premeštate. Ako prilikom nošenja elektroalata držite prst na prekidaču ili ako elektroalat sa uključenim prekidačem priključite na mrežu, može doći do nezgode.
- Uklonite alat za podešavanje i odvlačanje pre nego što uključite elektroalat. Komad alata ili ključ, ako se nađu u rotirajućem delu elektroalata, mogu da prouzrokuju povrede.
- Izbegavajte neprirodan položaj tela. Zauzmite siguran stav i položaj pri radu i u svakom trenutku budite u ravnoteži. Na taj način ćete imati bolju kontrolu nad elektroalatom u neočekivanim situacijama.
- Nosite odgovarajuću odeću. Nemojte da nosite široku odeću niti nakit. Pobrinite se da vam kosa i odeća budu na sigurnoj udaljenosti od pokretnih delova uređaja. Pokretni, rotirajući delovi uređaja ili obratka mogu da zahvate široku odeću, nakit ili dugu kosu.
- Ako mogu da se montiraju sklopovi za usisavanje i sakupljanje prašine, treba ih pravilno priključiti i koristiti. Korišćenjem opreme za isisavanje prašine smanjuje se opasnost od oštećenja koja mogu nastati zbog delovanja prašine.

- Ne dopustite da Vas uljuljka lažni osećaj bezbednosti i nemojte da zanemarujete sigurnosna pravila koja se odnose na elektroalat čak ni kada ste se, nakon višekratnog korišćenja, upoznali sa radom elektroalata. Nemarno rukovanje može u deliću sekunde da dovede do ozbiljnih povreda.

4) Način upotrebe i rad sa elektroalatom

- Ne preopterećujte elektroalat. Za rad koristite elektroalat koji je upravo za takav rad i namenjen. S elektroalatom koji odgovara svrsi i radi u propisanom rasponu snage, radićete brže i bezbednije.
- Nemojte da koristite elektroalat čiji je prekidač neispravan. Elektroalat koji više ne može da se uključi ili isključi je opasan i mora da se popravi.
- Izvučite utikač iz utičnice i/ili izvadite punjivu bateriju pre nego što počnete da podešavate uređaj, menjate delove opreme ili pre nego što elektroalat sklonite na stranu. Ove preventivne mere sprečavaju nehotično uključivanje i pokretanje elektroalata.
- Elektroalate koje ne koristite čuvajte van domašaja dece. Osobama koje nisu upoznate sa načinom upotrebe ili koje nisu pročitale ovo uputstvo nemojte da dozvolite da koriste elektroalat. Elektroalati su opasni ako ih koriste neiskusne osobe.
- O elektroalatima i pratećoj opremi se brinite s pažnjom. Proverite da li pokretni delovi rade besprekorno odnosno da ne zapinju, da nisu polomljeni ili oštećeni tako da to može da utiče na ispravan rad elektroalata. Pre upotrebe elektroalata prepustite oštećene delove na popravku. Brojnim nesrećama pri radu uzrok leži u slabom ili nedovoljnom održavanju elektroalata.
- Pobrinite se da rezni alati budu oštri i čisti. Pažljivo održavani rezni alati sa oštirim ivicama se manje i ređe zaglavljaju pa je njima jednostavnije rukovati.
- Koristite elektroalat, prateću opremu i drugo u skladu s navodima iz ovog uputstva. Pritom uzmite u obzir uslove rada kao i radnje koje nameravate da izvršite. Upotreba elektroalata za primene za koje nije predviđen može da dovede do opasnih situacija.
- Održavajte ručke i rukohvate čistim i neumašćenim. Klizave ručke i rukohvati otežavaju bezbedno vođenje i kontrolu nad elektroalatom u neočekivanim situacijama.

5) Način upotrebe i rad sa baterijskim alatom

- Punjive baterije punite samo punjačima koje preporučuju proizvođači. Kod punjača koji su prikladni samo za određenu vrstu punjivih baterija postoji opasnost od požara ako se koriste za punjenje drugih vrsta baterija.
- U elektroalatu koristite samo prikladne punjive baterije. Primenom drugih punjivih baterija može doći do povreda ili požara.
- Nekorišćene punjive baterije držite dalje od cancelarijskih spajalica, ključeva, eksera, vijaka ili drugih sitnih metalnih predmeta koji bi mogli da izazovu kratak spoj kontakata baterije. Posledice toga mogu biti opekotine ili vatra.
- Ako se punjive baterije nepravilno koriste, mogu da iscuru. Izbegavajte kontakt sa iscuralom tečnošću. Ako slučajno dođe do kontakta, mesto dodira isperite vodom. Ukoliko tečnost dospe u oči, zatražite dodatnu lekarsku pomoć. Tečnost koja iscuri iz baterija može da nadraži kožu i izazove opekotine.
- Nemojte da koristite oštećene ili modifikovane punjive baterije. Oštećene ili modifikovane baterije mogu se ponašati na nepredviđen način i izazvati požar, eksploziju ili predstavljati opasnost od povreda.
- Ne izlažite baterije otvorenom plamenu niti visokim temperaturama. Vatra ili temperature preko 130 °C mogu dovesti do eksplozije.
- Pridržavajte se svih instrukcija koje se odnose na punjenje i bateriju odnosno baterijski alat nemojte nikada puniti pri temperaturama izvan granica navedenih u uputstvu za rad. Pogrešno punjenje ili punjenje baterije pri temperaturama izvan dozvoljenog opsega može da uništi bateriju i uveća opasnost od požara.

6) Servis

- Popravke elektroalata prepustite stručnjacima, uz primenu isključivo originalnih rezervnih delova. Na taj način ćete da osigurate očuvanje trajne bezbednosti elektroalata.
- Ne popravljajte oštećene punjive baterije. Sve radove održavanja punjivih baterija treba prepustiti isključivo proizvođaču ili ovlašćenju servisnoj službi.

Bezbednosne napomene za električni savijač cijevi

⚠ UPOZORENJE

Pročitajte sve bezbednosne napomene, instrukcije, ilustracije i tehničke podatke priložene uz ovaj elektroalat. Propusti prilikom uvažavanja sledećih uputstava mogu dovesti do strujnog udara ili izbijanja požara i/ili teških povreda.

Sačuvajte sve bezbednosne napomene i instrukcije za kasnije.

- Nemojte da koristite elektroalat ako je oštećen. Postoji opasnost od nesreće.
- Tokom savijanja nemojte da posežete između cevi i steznog segmenta. Postoji opasnost od povreda.
- Osobe koje učestvuju u postupku savijanja zaštitite od cevi u pokretu. Opasnost od povreda.
- Budite oprezni prilikom savijanja savijačam cevi proizvođača REMS. Oni razvijaju visoku silu savijanja. Nenamenskom upotrebom mogu da se izazovu povrede.
- Nikada nemojte da ostavljate elektroalat da radi bez nadzora. U slučaju dužih pauza u radu, isključite elektroalat, izvučite strujni utikač odnosno punjivu bateriju. U slučaju da električni uređaj radi bez nadzora, moguće su opasne situacije koje mogu da izazovu materijalnu štetu ili povrede.

- **Prepustite elektroalat na korišćenje samo osobama koje su upućene u rukovanje istim.** Omladina sme da rukuje elektroalatom samo ako je starija od 16 godina, ako im služi u svrhu školovanja (obučavanja) odnosno ako se to rukovanje obavlja pod nadzorom stručne osobe.
- **Deca i osobe koje na osnovu svojih fizičkih, senzornih ili mentalnih sposobnosti ili zbog nedostatka znanja i iskustva nisu u mogućnosti bezbedno da rukuju elektroalatom, ne smeju da ga koriste bez nadgledanja ili upućivanja od strane odgovorne osobe.** U suprotnom postoji opasnost od pogrešnog rukovanja i povreda.
- **Redovno proveravajte ispravnost priključnog i produžnih kablova elektroalata.** U slučaju oštećenja predajte ih na popravku ili zamenu stručnjaku u ovlašćenoj ugovornoj radionici kompanije REMS.
- **Koristite samo za tu namenu odobrene i propisno označene produžne kablove dovoljnog poprečnog preseka.** Produžni kablovi dugi do 10 m treba da imaju presek 1,5 mm², a presek onih koji su dugi od 10 – 30 m treba da je 2,5 mm².
- **REMS sprej za savijanje cevi u sprej bocama ne štodi životnoj sredini, ali im je dodan zapaljiv gas za raspršivanje (butan).** Sprej boce su pod pritiskom, nemojte ih otvarati na silu. Zaštite ih od sunčevog zračenja i temperatura iznad 50°C. Sprej boce mogu da se rasprsnu pa postoji opasnost od povreda.

Bezbednosne napomene za punjive baterije, punjače za brzo punjenje, adapteri za napajanje

⚠ UPOZORENJE

Pročitajte sve bezbednosne napomene, instrukcije, ilustracije i tehničke podatke priložene uz ovaj elektroalat. Propusti prilikom uvažavanja sledećih uputstava mogu dovesti do strujnog udara ili izbijanja požara i/ili teških povreda.

Sačuvajte sve bezbednosne napomene i instrukcije za kasnije.

Vidi i www.rems.de → Preuzimanja → Uputstva za rad i www.rems.de → Preuzimanja → Bezbednosni listovi → Punjive baterije.

Tumačenje simbola

⚠ UPOZORENJE

Opasnost srednjeg stepena rizika, koja bi u slučaju nepoštovanja mogla da izazove ozbiljne povrede (koje se ne mogu sanirati) pa čak i one sa smrtnim posledicama.

⚠ OPREZ

Opasnost niskog stepena rizika, koja bi u slučaju nepoštovanja mogla da izazove srednje teške povrede (koje se mogu sanirati).

⚠ NAPOMENA

Materijalna oštećenja, nije bezbednosna napomena! Nema opasnosti od povreda.



Pre prve upotrebe pročitajte uputstvo za rad



Nosite opremu za zaštitu sluha



Elektroalat odgovara klasi zaštite II



Nije prikladno za upotrebu na otvorenom



Ekološki primereno odlaganje u otpad



CE oznaka usaglašenosti

1. Tehnički podaci

Namenska upotreba

⚠ UPOZORENJE

REMS Curvo i REMS Curvo 22V su predviđeni za hladno savijanje cevi do 180°.

REMS Curvo 50 je predviđen za hladno savijanje cevi do 90°.

Svi ostali načini upotrebe su nenamenski i iz tog razloga nisu dozvoljeni.

1.1. Sadržaj isporuke

REMS Curvo:	Električni savijač cevi, utični klin, segmenti za savijanje i klizači u skladu sa naručenim kompletom, uputstvo za rad, kutija od čeličnog lima.
REMS Curvo 50:	Električni savijač cevi, četvorougao prihvatač 35 – 50, podupirač 35 – 50, utični klin, uputstvo za rad, transportni sanduk.
REMS Curvo 22V:	Baterijski savijač cevi, punjiva litijum-jonska baterija, punjač za brzo punjenje baterija, utični klin, segmenti za savijanje i klizači u skladu sa naručenim kompletom, uputstvo za rad, kutija od čeličnog lima.

1.2. Kataloški brojevi artikala

REMS Curvo pogonski uređaj	580000
REMS Curvo 50 pogonski uređaj	580100
REMS Curvo 22V pogonski uređaj	580004
Četvorougao prihvatač 35–50, podupirač 35–50 (REMS Curvo 50)	582110
Četvorougao prihvatač 10–40, podupirač 10–40 (REMS Curvo 50)	582120
Utični klin	582036

Punjač za brzo punjenje litijum-jonskih baterija 100–240V, 90W (REMS Curvo 22V)	571585
Punjač za brzo punjenje litijum-jonskih baterija 100–240V, 290W (REMS Curvo 22V)	571587
Litijum-jonska punjiva baterija 21,6V, 5,0 Ah (REMS Curvo 22V)	571581
Litijum-jonska punjiva baterija 21,6V, 9,0 Ah (REMS Curvo 22V)	571583
Adapter za napajanje 220–240V/21,6V, 40A (REMS Curvo 22V)	571578
REMS sprej za savijanje cevi, 400 ml	140120
Držač uređaja 3B	586100
Držač uređaja WB	586150
Kutija od čeličnog lima (REMS Curvo)	586000
Kutija od čeličnog lima (REMS Curvo 22V)	566030
Transportni sanduk (REMS Curvo 50)	590160
Kutija od čeličnog lima (segment za savijanje i klizač za REMS Curvo 50)	586012
REMS CleanM, Sredstvo za čišćenje mašina	140119
Segmenti za savijanje i klizači	vidi sl. 2

1.3. Radna oblast

Pri stručno izvedenom hladnom savijanju ne smeju se pojaviti naprsline niti nabori. Kvaliteti cevi i dimenzije koje to ne garantuju nisu prikladne za savijanje uređajima REMS Curvo, REMS Curvo 50 i REMS Curvo 22V.

Tvrde bakarne cevi mogu da se savijaju prema DIN EN 1057 u hladnom stanju do Ø 18 mm, pri čemu treba uvažiti minimalne radijuse savijanja. Dostupni su segmenti za savijanje i klizači za veće radijuse savijanja.

REMS Curvo

- Čvrste, polučvrste, mekane bakarne cevi, takođe i tankozidne, Ø 10–35 mm, Ø $\frac{3}{8}$ –1 $\frac{1}{8}$ ".
- Mekane enkapsulirane bakarne cevi, takođe i tankozidne, Ø 10–18 mm.
- Debelozidne bakarne cevi K65 za rashladnu i tehniku klimatizacije EN 12735-1 Ø $\frac{3}{8}$ –1 $\frac{1}{8}$ ".
- Nerđajuće čelične cevi kod sistema za spajanje stiskanjem Ø 12–28 mm.
- Cevi od karbonskog čelika, takođe enkapsulirane, sistema za spajanje stiskanjem Ø 12–28 mm.
- Mekane precizne čelične cevi Ø 10–28 mm.
- Čelične cijevi DIN EN 10255 (DIN 2440) Ø $\frac{1}{4}$ "– $\frac{3}{4}$ ".
- Elektroinstalacione cevi DIN EN 50086 Ø 16 – 32 mm.
- Kompozitne cevi Ø 14 – 40 mm.

Najveći ugao savijanja

180°

REMS Curvo 50

- Čelične cevi DIN EN 10255 (DIN 2440) Ø $\frac{1}{4}$ "–1 $\frac{1}{4}$ ".
- Nerđajuće čelične cevi EN ISO 1127, EN 10217-7 Ø $\frac{1}{2}$ –1 $\frac{1}{4}$ ", s ≤ 2,6 mm.
- Čvrste, polučvrste i mekane bakarne cevi Ø 10 – 42 mm.
- Tankozidne bakarne cevi Ø 10 – 35 mm.
- Debelozidne bakarne cevi K65 za rashladnu i tehniku klimatizacije EN 12735-1 Ø $\frac{3}{8}$ –1 $\frac{1}{8}$ ".
- Nerđajuće čelične cevi kod sistema za spajanje stiskanjem Ø 12 – 42 mm.
- (Enkapsulirane) cevi od karbonskog čelika sistema za spajanje stiskanjem Ø 12 – 42 (28) mm.
- Kompozitne cevi Ø 14 – 50 mm.
- Mekane precizne čelične cevi Ø 10–28 mm.
- Elektroinstalacione cevi DIN EN 50086 Ø 16–32 mm.

Najveći ugao savijanja

90°

REMS Curvo 22V

- Čvrste, polučvrste, mekane bakarne cevi, takođe i tankozidne, Ø 10 – 28 mm, Ø $\frac{3}{8}$ –1 $\frac{1}{8}$ ".
- Mekane enkapsulirane bakarne cevi, takođe i tankozidne Ø 10 – 18 mm.
- Debelozidne bakarne cevi K65 za rashladnu i tehniku klimatizacije EN 12735-1 Ø $\frac{3}{8}$ –1 $\frac{1}{8}$ ".
- Nerđajuće čelične cevi kod sistema za spajanje stiskanjem Ø 12 – 28 mm.
- Cevi od karbonskog čelika, takođe enkapsulirane, sistema za spajanje stiskanjem Ø 12–28 mm.
- Mekane precizne čelične cevi Ø 10–28 mm.
- Čelične cevi DIN EN 10255 (DIN 2440) Ø $\frac{1}{4}$ "– $\frac{3}{4}$ ".
- Elektroinstalacione cevi DIN EN 50086 Ø 16–25 mm.
- Kompozitne cevi Ø 14 – 40 mm

Najveći ugao savijanja

180°

Raspon radne temperature

REMS Curvo, REMS Curvo 50,	–10 °C – +60 °C (14 °F – +140 °F)
REMS Curvo 22V	–10 °C – +60 °C (14 °F – +140 °F)
Punjiva baterija	0 °C – +40 °C (32 °F – +104 °F)
Punjač za brzo punjenje	–10 °C – +45 °C (14 °F – +113 °F)
Adapter za napajanje	>0 °C (32 °F)
Raspon temperature skladištenja	

1.4. Broj obrtaja	Curvo	Curvo 50	Curvo 22V
Broj obrtaja kontinualno podesiv	0...4 min ⁻¹	0...1 min ⁻¹	0...3,33 min ⁻¹

1.5. Električni podaci

REMS Curvo,	230 V~; 50–60 Hz; 1000 W ili
REMS Curvo 50	110 V~; 50–60 Hz; 1000 W
	Prekidni rad S3 15% (AB 2/14 min), sa zaštitnom izolacijom, zaštićen od radiosmetnji. Stepen zaštite IP 20.
REMS Curvo 22 V	21,6 V $\overline{=}$; 5,0 Ah; 21,6 V $\overline{=}$; 9,0 Ah
Punjač za brzo punjenje	Ulaz 100–240 V~; 50–60 Hz; 90 W Izlaz 21,6 V $\overline{=}$ sa zaštitnom izolacijom, zaštićen od radiosmetnji
Punjač za brzo punjenje	Ulaz 100–240 V~; 50–60 Hz; 290 W Izlaz 21,6 V $\overline{=}$ sa zaštitnom izolacijom, zaštićen od radiosmetnji
Adapter za napajanje 21,6 V (br. art. 571578)	Ulaz 220–240 V~; 50–60 Hz Izlaz 21,6 V $\overline{=}$; 40 A sa zaštitnom izolacijom, zaštićen od radiosmetnji

1.6. Dimenzije (mm)

Curvo	Curvo 50	Curvo 22 V	
D \times Š \times V:	585 \times 215 \times 140 (23" \times 8½" \times 5½")	640 \times 240 \times 95 (25" \times 9½" \times 3¾")	510 \times 290 \times 140 (20" \times 11½" \times 5½")

1.7. Težine

Pogonski uređaj	8,3 kg (18,3 lb)	16,9 kg (37,3 lb)	7,7 kg (bez punjive baterije) (17,0 lb)
Segmenti za savijanje	0,2..3,8 kg (0,4..8,4 lb)	4,44..7,8 kg (9,7..17,2 lb)	0,2..3,5 kg (0,4..7,7 lb)
Kližači	0,1..0,2 kg (0,2..0,4 lb)	0,2..0,4 kg (0,4..0,9 lb)	0,1..0,2 kg (0,2..0,4 lb)
Utični klin	0,4 kg (0,9 lb)	0,4 kg (0,9 lb)	0,4 kg (0,9 lb)
REMS litijum-jonska punjiva baterija 21,6 V, 5,0 Ah 21,6 V, 9,0 Ah			0,8 kg (1,8 lb) 1,1 kg (2,4 lb)

1.8. Podaci o buci

Emisija buke	93 dB (A)	92 dB (A)	81 dB (A)
na radnom mestu	93 dB (A)	92 dB (A)	81 dB (A)
Nivo zvučnog pritiska	L _{PA} = 86 dB (A)	88 dB (A)	75 dB (A)
Nivo zvučne snage	L _{WA} = 97 dB (A)	88 dB (A)	88 dB (A)
Nepouzdanost	K = 3 dB (A)		

1.9. Vibracije

Ponderisano efektivno ubrzanje	< 2,5 m/s ² K = 1,5 m/s ²	2,5 m/s ²	2,5 m/s ²
-----------------------------------	--	----------------------	----------------------

Navedena vrednost emisije vibracija izmerena je u skladu sa standardizovanim postupkom ispitivanja i može da se koristi za poređenje sa nekim drugim uređajem. Isto tako može da se koristi i za početnu ocenu izlaganja vibracijama.

⚠ OPREZ

Vrednost vibracija može tokom stvarne upotrebe uređaja da se razlikuje od navedene vrednosti zavisno od vrste i načina rada uređaja. Zavisno od stvarnih uslova korišćenja (prekidni rad), mogu biti neophodne mere bezbednosti radi zaštite osoblja.

2. Puštanje u rad

⚠ OPREZ

Za terete kojima se upravlja ručno pridržavajte se važećih nacionalnih propisa.

2.1. Električni priključak

⚠ UPOZORENJE

Pazite na napon mreže! Pre priključivanja električnog savijača cevi odnosno punjača za brzo punjenje ili adaptera za napajanje proverite da li napon naveden na natpisnoj pločici uređaja odgovara naponu električne mreže. Na gradilištima, u vlažnim okruženjima, u zatvorenim prostorijama i na otvorenom kao i na sličnim mestima upotrebe električni savijač cevi sme da se priključuje na električnu mrežu samo preko zaštitnog uređaja diferencijalne struje (FI-sklopke), koji prekida dovod energije čim odvodna struja prekorači 30 mA u vremenu od 200 ms.

Punjive baterije (sl. 1c (17))

Prekomerno pražnjenje zbog podnapona

Napon litijum-jonskih punjivih baterija ne sme pasti ispod naznačenog minimuma, jer se baterija u tom slučaju može oštetiti zbog „prekomernog pražnjenja“, vidi stepenovani indikator napunjenosti. Čelije REMS litijum-jonskih punjivih baterija su prilikom isporuke napunjene do oko 40 % kapaciteta. Iz tog razloga litijum-jonske baterije treba napuniti pre upotrebe i nakon toga redovno dopunjavati. Ako se ovo pravilo proizvođača zanemari, litijum-jonska baterija može da se ošteti zbog prekomernog pražnjenja.

Prekomerno pražnjenje zbog skladištenja

Ako se litijum-jonska punjiva baterija uskladišti kada je gotovo ispražnjena, može tokom dužeg stajanja samostalno da se isprazni i time ošteti. Zbog toga litijum-jonske baterije treba napuniti pre skladištenja i najkasnije svakih šest meseci dopunjavati i pre ponovnog korišćenja obavezno još jednom napuniti.

NAPOMENA

Napunite bateriju pre upotrebe. Redovno punite litijum-jonske baterije kako biste izbegli njihovo prekomerno pražnjenje. Punjive baterije se prekomernim pražnjenjem oštećuju.

Za punjenje koristite isključivo REMS punjač za brzo punjenje. Litijum-jonske punjive baterije koje su nove ili duže vreme nisu korišćene dostižu svoj puni kapacitet tek nakon nekoliko punjenja.

Kontrola stanja mašine, REMS Curvo 22 V

Uređaj REMS Curvo 22 V opremljen je elektronskom kontrolom stanja mašine (sl. 1c (18)) sa dvobojnim zeleno/crvenim LED indikatorom. LED svetli zeleno kada je baterija sasvim ili još uvek dovoljno napunjena. Ako LED svetli crveno, baterija mora da se napuni. Ukoliko se to desi tokom savijanja, morate da nastavite rad sa napunjenom litijum-jonskom baterijom. U slučaju prevelikog opterećenja, LED indikator svetli crveno, a REMS Curvo 22 V se isključuje. Nakon kraćeg vremena LED indikator opet počinje da svetli zeleno pa može da se nastavi sa savijanjem. LED svetli crveno, ako se motor pregreje. Nakon hlađenja LED indikator opet počinje da svetli zeleno pa može da se nastavi sa savijanjem. Motor će se brže ohladiti kada REMS Curvo 22 V radi u praznom hodu. Ako LED svetli crveno, to znači da je umetnuta neodgovarajuća baterija. Ako se REMS Curvo 22 V ne koristi, LED se nakon približno 2 sata gasi i počinje opet da svetli tek kada se uređaj ponovo uključi.

Stepenovani indikator napunjenosti (sl. 1c (19)) litijum-jonskih punjivih baterija od 21,6 V

Napunjenost baterije se prikazuje stepenovano pomoću 4 LED indikatora. Po pritisku na taster sa simbolom baterije nekoliko sekundi svetli najmanje jedan LED indikator. Što više LED indikatora svetli zeleno, to je baterija više napunjena. Stavite bateriju na punjenje kada zatreperi crveni LED indikator

Punjač za brzo punjenje baterija (pribora br. art. 571585)

Kada je strujni utikač utaknut, levi indikator trajno svetli zeleno. Baterija se puni kada je utaknete u punjač za brzo punjenje, na šta ukazuje treperenje indikatora u zelenoj boji. Baterija je napunjena kada taj isti indikator trajno svetli zeleno. Ako neki od indikatora treperi crveno, baterija je u kvaru. Ako neki od indikatora trajno svetli crveno, to znači da je temperatura punjača za brzo punjenje i/ili punjive baterije izvan dozvoljenog radnog opsega koji iznosi između 0°C i +40°C.

NAPOMENA

Punjač za brzo punjenje nije pogodan za rad na otvorenom.

2.2. Odabir alata za savijanje

REMS Curvo (sl. 1a), REMS Curvo 22 V (sl. 1c)

Postavite cev odgovarajućeg segmenta za savijanje (1) na četvorougoni prihvatnik (2). Prihvatnik je konstruisan tako da segment za savijanje može sasvim da se natakne samo u jednom smeru. Pripremite kližač (3) i utični klin (4) koji odgovaraju veličini cevi.

REMS Curvo 50 (sl. 1b), Ø 35 – 50

Natakните segment za savijanje (1) koji odgovara veličini cevi na četvorougoni prihvatnik 35–50 (12). Prihvatnik je konstruisan tako da segment za savijanje može sasvim da se natakne samo u jednom smeru. Pripremite kližač (3), podupirač 35–50 (11) i utični klin (4) koji odgovaraju veličini cevi.

REMS Curvo 50 (sl. 1b), Ø 10 – 40

Skinite četvorougoni prihvatnik 35–50 (12) pa u pogonski uređaj postavite četvorougoni prihvatnik 10–40 (14). Natakните segment za savijanje (sl. 1a (1)) koji odgovara veličini cevi na četvorougoni prihvatnik 10–40 (14). Prihvatnik je konstruisan tako da segment za savijanje može sasvim da se natakne samo u jednom smeru. Pripremite kližač (3), podupirač 35–50 (11) i utični klin (4) koji odgovaraju veličini cevi.

NAPOMENA

Kod uređaja REMS Curvo 50 se kod svih veličina podupirač 35–50 (11) odnosno podupirač 10–40 (13) mora postaviti iznad kliznih i profilnih komada. Do veličine 24 R75 (¾" R75) uključujući i nju, dodatno se mora postaviti donji podupirač (15). S jedne strane treba da se okači o 4-ivični spoj četvorougonaonog prihvatnika 10–40 (14), a s druge pomoću blokirnog klina (16) da se izvuče iz krajnjeg prihvatnog otvora za podupirač s donje strane (15) na kućištu (vidi 3.1.).

Prilikom savijanja bez ovog podupirača dole pogonski uređaj može da se ošteti!

3. Rad



Nosite opremu za zaštitu sluha

3.1. Tok rada

Okrenite/gurnite prilagodni prsten/kližač (7) u položaj »L« (povratni hod). Pritisnite sigurnosni prekidač (8), istovremeno obuhvatajući ručku motora (9).

Segment za savijanje se okreće udesno u svoj početni položaj naspram fiksnog graničnika. Otpustite sigurnosni prekidač po mogućnosti **pre** dostizanja fiksnog graničnika, kako bi se našao na izlazu tj. kako se ugrađena klizna spojnica ne bi opteretila bez potrebe. Okrenite/gurnite prilagodni prsten/klizač (7) u položaj »R« (hod unapred). Položite cev u segment za savijanje tako da kraj cevi viri najmanje 10 mm van prihvatnika (10). Cevi veličina 22–50 mm treba utisnuti u radijus segmenta za savijanje. Postavite pripadajući klizač (3) pa utaknite utični klin (4) u odgovarajući otvor na uređaju.

NAPOMENA

Kod uređaja REMS Curvo 50 se kod svih veličina podupirač 35–50 (11) odnosno podupirač 10–40 (13) mora postaviti iznad kliznih i profilnih komada. Do veličine 24 R75 (¼" R75) uključujući i nju, dodatno se mora postaviti donji podupirač (15). S jedne strane treba da se okači o 4-ivični spoj četvorougaoanog prihvatnika 10–40 (14), a s druge pomoću blokirnog klina (16) da se izvuče iz krajnjeg prihvatnog otvora za podupirač s donje strane (15) na kućištu.

Prilikom savijanja bez ovog podupirača dole pogonski uređaj može da se ošteti!

Pritom treba paziti da se utični klin (4) za veličine do 22 mm utakne u levi prihvatni otvor (5), a od veličine 28 mm u desni (6).

Pritisnite sigurnosni prekidač (8) i cev će se saviti. Pred kraj izrade željenog kolena još samo lagano pritisnite prekidač. Na taj način će krajnja tačka da se dostigne lagano, a uz to i precizno. Na svakom segmentu za savijanje se nalaze skale koje zajedno sa oznakom odnosno spoljašnjom ivicom klizača omogućavaju preciznu izradu kolena do 180°/ Curvo 50 do 90°. Pritom treba imati u vidu da se različiti materijali drugačije vraćaju u svoj prvobitni položaj. Ako se pomoću 180°/ Curvo 50: izrađuje koleno od 90° i kada se dostigne krajnji položaj, klizna spojnica opet počinje da deluje. **S mesta** otpustite sigurnosni prekidač. Okrenite/gurnite prilagodni prsten/klizač (7) u položaj »L« (povratni hod). Laganim pritiskom na sigurnosni prekidač (8) pustite neka se segment za savijanje vrati nekoliko stepeni tako da se cev otpusti. Povucite utični klin (4) i skinite savijenu cev. Prilikom savijanja na licu mesta se radi jednostavnijeg vađenja savijene cevi takođe može izvući i segment za savijanje. Segment za savijanje uvek najpre **nakon** vađenja cevi pustite neka se vrati u prvobitni položaj, jer u suprotnom napravljeno koleno može da se ošteti. Prilikom savijanja cevi kod sistema za spajanje stiskanjem treba imati u vidu da oznaka na cevi prihvatnika (10) nije u delu zaptivanja stisnutog spoja.

3.2. Savijanje po meri

Ako na nekom određenom mestu na cevi treba napraviti koleno, treba obaviti korekciju dužine u skladu sa veličinom cevi. Za luk od 90°/45° treba imati u vidu meru korekcije X navedenu na sl. 2. Pritom zadatu dimenziju L treba skratiti za iznos X. Ako treba napraviti koleno od 90°, a kod veličine cevi 22 sa radijusom savijanja 77 dimenzija treba da iznosi L=400 mm, onda mernu crticu na cevi treba postaviti na 319 mm. Tu crticu tada treba – kako je i prikazano na sl. 2 – namestiti na oznaku 0 na segmentu za savijanje. Pritom treba uzeti u obzir da je mera korekcije X orijentaciona vrednost koju eventualno morate da prilagodite u zavisnosti od materijala cevi.

3.3. Držač uređaja REMS Curvo, REMS Curvo 22V

Kao pribor je moguće naručiti držač uređaja podesiv po visini 3B (pribora br. art. 586100) odnosno držač podesiv po visini za pričvršćivanje na radni pult WB (pribora br. art. 586150).

3.4. Mazivo za savijanje cevi

Bezbednosne listove vidite na stranici www.rems.de → Preuzimanja → Bezbednosni listovi.

REMS sprej za savijanje cevi (pribora br. art. 140120) garantuje neprekidan sloj maziva, čime se umanjuje potrebna sila i ostvaruje ravnomernije savijanje. Otporno na visok pritisak, bez kiselina. Bez freona, stoga neškodljiv za ozon.

3.5. Adapter za napajanje (br. art. pribora 571578)

Adapteri za napajanje su predviđeni za priključivanje baterijskih alata na električnu mrežu umesto rada na baterije. Adapteri za napajanje imaju nadstrujnu i temperaturnu zaštitu. Radno stanje se prikazuje pomoću LED indikatora. Ako LED indikator svetli, uređaj je spreman za rad. Ako LED indikator ne svetli ili ako treperi, to znači da je struja previska ili temperatura izvan dozvoljenih granica. Tokom tog vremena pogonski uređaj ne može da se koristi. Nakon određenog vremena LED indikator opet počinje da svetli pa može da se nastavi sa radom.

4. Servisiranje

Bez obzira na radove održavanja navedene u nastavku, preporučujemo da električni savijač cevi, punjač za brzo punjenje i bateriju najmanje jednom godišnje predate ovlašćenoj ugovornoj radionici kompanije REMS u svrhu detaljne i redovne provere električnih uređaja. U Nemačkoj se takve redovne provere električnih uređaja u skladu s DIN VDE 0701-0702 i propisom o sprečavanju nesreća na radu DGUV propis 3 „Električna postrojenja i pogonska sredstva“ odnose i na prenosnu električnu opremu. Osim toga je neophodno pridržavati se odgovarajućih nacionalnih bezbednosnih odredaba, pravila i propisa koji važe na mestu primene.

4.1. Održavanje

⚠ UPOZORENJE

Pre radova održavanja izvucite strujni utikač iz utičnice odnosno izvadite bateriju!

Redovno čistite elektroalat, naročito onda kada ga duže vreme nećete koristiti.

Konture savijanja segmenta za savijanje (1) i klizača (3) održavajte čistim. Plastične delove (npr. kućište) čistite samo sredstvom za čišćenje mašina REMS CleanM (br. art. 140119) ili prebrišite vlažnom krpom nakvašenom blagim rastvorom sapunice. Nemojte da koristite uobičajena sredstva za čišćenje u domaćinstvu. Ona sadrže različite hemikalije koje mogu da oštete plastične delove. Za čišćenje nemojte nipošto da koristite benzin, terpentin, rastvarače ili slične proizvode.

Pazite da tečnosti ne dospeju na odnosno u unutrašnjost elektroalata. Isto tako, elektroalat nemojte nikada da uranjate u tečnosti.

4.2. Provere i servisiranje

⚠ UPOZORENJE

Pre radova održavanja i popravki izvucite utikač iz utičnice odnosno izvadite bateriju! Ove radove sme da obavlja isključivo stručno osoblje.

Reduktor radi s trajnim punjenjem mazivom pa ga zato nije potrebno podmazivati. REMS savijači cevi sa univerzalnim motorom imaju grafitne četkice. One se troše pa ih zato treba s vremena na vreme predati kvalifikovanom stručnom osoblju ili ovlašćenoj ugovornoj radionici kompanije REMS na zamenu odnosno proveru. Kod baterijskih pogonskih uređaja grafitne četkice DC motora se habaju. One se ne mogu obnoviti, nego kad se istroše mora da se zameni ceo DC motor.

5. Smetnje

5.1. Smetnja: Segment za savijanje se za vreme savijanja zaustavlja iako motor radi.

Uzrok:

- Cev koja se savija ima zidove prevelike debljine.
- Klizna spojnica je pohabana.
- Grafitne četkice su istrošene.
- Punjiva baterija je prazna ili neispravna (REMS Curvo 22V).

5.2. Smetnja: Koleno cevi nije okruglo.

Uzrok:

- Pogrešan segment za savijanje/klizač.
- Klizač je pohaban.
- Cev je oštećena.

5.3. Smetnja: Za vreme savijanja cev klizi napolje iz prihvatnika (10).

Uzrok:

- Prihvatnik je savijen ili pohaban.
- Cev viri premalo van prihvatnika.

Pomoć:

- Koristite samo dozvoljene cevi.
- Zamenu klizne spojnice prepustite kvalifikovanom stručnom osoblju ili ovlašćenoj ugovornoj radionici kompanije REMS.
- Zamenu grafitnih četkica odnosno DC motora prepustite kvalifikovanom stručnom osoblju ili ovlašćenoj ugovornoj radionici kompanije REMS.
- Zamenite bateriju novom ili je napunite punjačem za brzo punjenje baterija.

Pomoć:

- Koristite segment za savijanje/klizač koji odgovara cevi.
- Zamenite klizač.
- Koristite samo neoštećene cevi.

Pomoć:

- Zamenite segment za savijanje (1).
- Položite cev u segment za savijanje tako da kraj cevi viri najmanje 10 mm van prihvatnika.

5.4. Smetnja: Uređaj se ne pokreće.

Uzrok:

- Priključni kabl je neispravan.
- Uređaj je neispravan.
- Grafitne četkice su istrošene.
- Punjiva baterija je (17) prazna ili neispravna (REMS Curvo 22V).
- LED indikator kontrole stanja uređaja (sl. 1c (18)) svetli crveno (REMS Curvo 22V).
- U slučaju preopterećenja LED indikator kontrole stanja uređaja (sl. 1c (18)) svetli crveno (REMS Curvo 22V).
- U slučaju prekoračenja temperature motora LED indikator kontrole stanja mašine (sl. 1c (18)) treperi crveno (REMS Curvo 22V).

Pomoć:

- Zamenu priključnog kabla prepustite kvalifikovanom stručnom osoblju ili ovlašćenju ugovornoj radionici kompanije REMS.
- Popravku uređaja prepustite kvalifikovanom stručnom osoblju ili ovlašćenju ugovornoj radionici kompanije REMS.
- Zamenu grafitnih četkica odnosno DC motora prepustite kvalifikovanom stručnom osoblju ili ovlašćenju ugovornoj radionici kompanije REMS.
- Zamenite bateriju novom ili je napunite punjačem za brzo punjenje baterija.
- Stavljena je neodgovarajuća baterija. Za prikladne baterije vidi 1.5.
- Sačekajte nekoliko sekundi da LED indikator zasvetli zeleno.
- Sačekajte da LED indikator zasvetli zeleno. Uključite uređaj REMS Curvo 22V i pustite ga da radi bez opterećenja kako bi se skratilo vreme hlađenja.

6. Odlaganje u otpad

Pogonski uređaji, punjive baterije i punjači za brzo punjenje se po isteku radnog veka ne smeju odložiti u komunalni otpad. Odlaganje u otpad mora biti u skladu sa važećim zakonskim propisima. Litijumske baterije i kompleti punjivih baterija svih baterijskih sistema smeju se odlagati u otpad samo kada su prazni odnosno ako nisu potpuno ispražnjeni, treba prekriti sve kontakte npr. izolacionom trakom.

7. Garancija proizvođača

Garantni rok je 12 meseci od predaje novog proizvoda prvom korisniku. Trenutak predaje (preuzimanja od strane korisnika) potvrđuje se predloženjem originalne prodajne dokumentacije, na kojoj moraju biti naznačeni naziv/oznaka artikla i datum kupovine. Sve greške u radu uređaja koje nastanu unutar garantnog roka, a za koje se dokaže da su prouzrokovane greškama u proizvodnji ili materijalu, biće odstranjene bez ikakve novčane naknade. Otklanjanjem reklamiranih nedostataka se garantni ne produžava niti se obnavlja. Štete, čiji uzrok može da se svede na prirodno habanje, nestručno korišćenje ili zloupotrebu uređaja, nepoštovanje propisa i uputstava za rad, primenu neodgovarajućih sredstava za rad, preopterećivanje, nesvršishodnu primenu kao i sopstvene ili tuđe zahvate u uređaj ili druge razloge za koje kompanija REMS ne snosi krivicu, nisu obuhvaćene garancijom.

Zahvate koje obuhvata garancija smeju da obavljaju samo ovlašćene ugovorne radionice kompanije REMS. Reklamacije će biti priznate samo ako se uređaj dostavi u neku od ovlašćenih ugovornih radionica kompanije REMS bez ikakvih prethodnih intervencija i ako nije rastavljen na delove. Zamenjeni artikli ili delovi postaju vlasništvo kompanije REMS.

Troškove transporta do i od radionice snosi korisnik.

Spisak ovlašćenih ugovornih radionica kompanije REMS možete da pronađete na internet stranici www.rems.de. Za zemlje koje tamo nisu navedene, proizvod možete da dobijete preko servisnog centra, na adresi SERVICE-CENTER, Neue Rommelshäuser Straße 4, 71332 Waiblingen, Nemačka. Zakonska prava korisnika, a naročito u pogledu prava na reklamacije prema prodavcu u slučaju nedostataka kod kupljenog proizvoda kao i potraživanja zbog namernog kršenja obaveza i dužnosti proizvođača ovom garancijom ostaju netaknuta.

Za ovu garanciju važi nemačko pravo uz izuzeće referentnih propisa nemačkog Međunarodnog privatnog prava i uz izuzeće sporazuma Ujedinjenih Nacija o ugovorima koji se tiču međunarodne robne kupoprodaje (CISG). Davalac ove garancije proizvođača koja važi u čitavom svetu je kompanija REMS GmbH & Co KG, Stuttgarter Str. 83, 71332 Waiblingen, Nemačka.

8. Spiskovi rezervnih delova

Spiskove rezervnih delova možete naći na adresi www.rems.de → Preuzimanja → Spiskovi rezervnih delova.

Prevod originalnega navodila za uporabo

Slika 1–2

1 Upogibalni segment	11 Podpornik 35–50
2 Štiriradni sojemalnik	12 Štiriradni sojemalnik 35–50
3 Drsnik kos	13 Podpornik 10–40
4 Vtični sornik	14 Štiriradni sojemalnik 10–40
5 Leva prijemalna odprtina	15 Podpornik spodaj
6 Desna prijemalna odprtina	16 Aretirni sornik
7 Nastavni obroč / drsnik	17 Akumulatorska baterija
8 Varnostno-pritisno stikalo	18 Nadzor stanja stroja
9 Ročaj motorja	19 Stopenjski prikaz polnilnega stanja
10 Sojemalnik	

Slika 2

① Upogibalni segment in drsnik kos za cevi Ø mm/cola

R mm	Upogibalni radij mm nevtralne osi loka (DVGW GW 392)
X mm	Korekturna mera mm
s mm	debelina stena
¹⁾	trde, poltrde bakrene cevi, tudi tankostenske, EN 1057
²⁾	trde bakrene cevi EN 1057
³⁾	V skladu z delovnim listom GW 392 združenja DVGW za trde in poltrde bakrene cevi Ø 28 mm je potreben minimalni polmer upogibanja 114 mm. Debelina stene ≥ 0,9 mm.
▲	Štiriradni sojemalnik 10–40, podpornik 10–40 (št. izdelka 582120) potreben.
■	Štiriradni sojemalnik 35–50, podpornik 35–50 (št. izdelka 582110) potreben.
Cu:	trde, poltrde, mehke bakrene cevi, tudi tankostenske, EN 1057
Cu 12735:	Bakrene cevi K65 za hladilno in klimatsko tehnologijo po EN 12735-1, EN 12449
St 10312:	nerjavne jeklene cevi sistemov stiskalnih fittingov EN 10312, serija 2, EN 10088, EN 10217-7
St 1127:	nerjavne jeklene cevi EN ISO 1127, EN 10217-7
St 10305-U:	oplaščene mehke C-jeklene cevi sistemov stiskalnih fittingov EN 10305-3
St 10305:	mehke precizijske jeklene cevi EN 10305-1, EN 10305-2, EN 10305-3, C-jeklene cevi EN 10305-3
St 10255:	Jeklene cevi (navojne cevi) EN 10255
St 50086:	Elektroinstalacijske cevi EN 50086
U:	oplaščene
V:	večplastne cevi sistemov stiskalnih fittingov

Splošna varnostna navodila za električna orodja

⚠ OPOZORILO

Preberite vsa varnostna navodila, navodila, opise k slikam in tehnične podatke, s katerimi je opremljeno to električno orodje. Neupoštevanje navodil v nadaljevanju lahko povzroči električni udar, požar in/ali hude telesne poškodbe.

Shranite vsa varnostna navodila in napotke za prihodnost.

Izraz »električno orodje«, ki se pojavlja v varnostnih navodilih, se nanaša na električno orodje, ki ga napaja elektrika iz omrežja (z omrežnim vodnikom), ali na akumulatorska električna orodja (brez omrežnega vodnika).

1) Varnost na delovnem mestu

- Poskrbite za to, da bo delovno mesto čisto in dobro osvetljeno. Nered ali neosvetljena delovna območja lahko privedejo do nesreč.
- Z električnim orodjem ne smete delati v okolju, kjer je nevarnost eksplozije in kjer se nahajajo gorljive tekočine, plini ali prah. Električno orodje povzroči iskrjenje, ki lahko vnema prah ali hlape.
- Poskrbite za to, da se med uporabo električnega orodja druge osebe in otroci ne bodo nahajali v bližini. Če zmotijo vašo pozornost, lahko izgubite nadzor nad električnim orodjem.

2) Električna varnost

- Priključni vtič električnega orodja mora ustrezati vtičnici. Vtiča ne smete v nobenem primeru spremeniti. Ne uporabljajte adapterskega vtiča skupaj z ozemljenimi električnimi orodji. Nespremenjeni vtič in primerne vtičnice zmanjšajo tveganje električnega udara.
- Izognite se stiku telesa z ozemljenimi površinami kot so npr. cevi, grelci, štedilniki in hladilniki. Če je vaše telo ozemljeno, obstaja povečano tveganje električnega udara.
- Ne dovolite, da bi bilo električno orodje izpostavljeno dežju ali mokroti. Vdor vode v električno orodje poveča tveganje električnega udara.
- Ne uporabljajte priključnega vodnika v druge namene, npr. za nošenje električnega orodja, obešanje ali za poteg vtiča iz vtičnice. Priključni vodnik zavarujte pred vročino, oljem, ostrimi robovi ali premikajočimi se deli. Poškodovani ali zvit priključni vodniki povečajo tveganje električnega udara.
- Če uporabljate električno orodje na prostem, uporabljajte samo podaljševalne vodnike, ki so primerni za uporabo na prostem. Uporaba podaljševalnega vodnika, ki je primeren za delo na prostem, zmanjšuje tveganje električnega udara.
- Če je uporaba električnega orodja v vlažnem okolju neizogibna, uporabite tokovno zaščitno stikalo. Uporaba tokovnega zaščitnega stikala zmanjša tveganje električnega udara.

3) Varnost oseb

- Bodite pozorni, pazite na to, kar delate in razumno delajte z električnim orodjem. Električnega orodja ne uporabljajte, kadar ste utrujeni ali pod vplivom drog, alkohola ali zdravil. Le trenutek nepazljivosti pri uporabi električnega orodja lahko vodi do resnih poškodb.

b) Nosite osebno zaščitno opremo ter vedno tudi zaščitna očala. Nošenje osebne zaščitne opreme, kot npr. maske za zaščito proti prahu, nedrsljivih zaščitnih čevljev, zaščitne čelade ali zaščitne sluha, glede na vrsto in uporabo električnega orodja, zmanjša tveganje poškodb.

c) Preprečite nenamerni zagon. Prepričajte se, da je električno orodje izključeno, preden ga priključite na oskrbovanje s tokom in/ali akumulatorsko baterijo ali preden ga privzdignete ali nosite. Če imate pri nošenju električnega orodja prst na stikalu ali priključite električno orodje vklopljeno na oskrbo z električnim tokom, lahko to vodi do nesreč.

d) Preden vklopite električno orodje, odstranite nastavitvena orodja ali vijačni ključ. Orodje ali ključ, ki se nahaja v vrtečem se delu električnega orodja, lahko povzroči poškodbe.

e) Preprečite neobičajno držo telesa. Poskrbite za varen položaj in vedno držite ravnotežje. Tako lahko v nepričakovanih situacijah električno orodje bolje kontrolirate.

f) Nosite primerna oblačila. Ne nosite širokih oblačil ali nakita. Poskrbite za to, da bodo lasje in oblačila vstran od premikajočih se delov. Ohlapna oblačila, nakit ali dolgi lasje se lahko ujamejo v premikajoč se dele.

g) Če lahko montirate naprave za odsesovanje in prestrazanje prahu, jih morate priključiti in pravilno uporabiti. Uporaba odsesovanja prahu lahko zmanjša nevarnosti zaradi prahu.

h) Ne predajte se lažnemu občutku varnosti in ne ravnajte proti pravilom iz varnostnih navodil za električna orodja, tudi če imate zaradi pogoste uporabe občutek, da ste dobrega seznanjeni z električnim orodjem. Nepazljivo ravnanje lahko hipoma vodi do težkih poškodb.

4) Uporaba in ravnanje z električnim orodjem

a) Ne preobremenjujte električnega orodja. Za svoje delo uporabite električno orodje z ustrezno namembnostjo. S primernim električnim orodjem lahko bolje in varneje delate v navedenem območju zmogljivosti.

b) Ne uporabljajte električnega orodja z okvarjenim stikalom. Električno orodje, ki ga ni več moč vklopiti ali izklopiti, je nevarno in ga je potrebno popraviti.

c) Pred nastavitvijo naprave, menjavo delov vstavnega orodja ali odložitvijo električnega orodja morate povleči vtič iz vtičnice in/ali odstraniti akumulatorsko baterijo. Ta previdnostni ukrep onemogoča nenamerni zagon električnega orodja.

d) Električna orodja, ki niso v uporabi, morate hraniti izven dosega otrok. Ne dovolite, da bi električno orodje uporabljale osebe, ki niso večše uporabe ali ki niso prebrale teh navodil. Električna orodja so nevarna, če jih uporabljajo neizkušene osebe.

e) Skrbno negujte električno in vstavno orodje. Kontrolirajte, ali premikajoči se deli naprave brezhibno delujejo in niso zatakneni, ter ali so deli zlomljeni ali poškodovani tako, da bi to okrnilo delovanje električnega orodja. Pred uporabo električnega orodja poskrbite za to, da se poškodovani deli popravijo. Veliko nesreč se zgodi, ker so električna orodja slabo vzdrževana.

f) Poskrbite za to, da bodo rezalna orodja ostrina in čista. Skrbno negovana rezalna orodja z ostrimi robovi rezil se redkeje zataknejo in so lažje vodljiva.

g) Električno orodje, vstavno orodje, vstavna orodja itd. uporabljajte v skladu s temi navodili. Pri tem upoštevajte delovne pogoje in dejavnost, ki se izvaja. Uporaba električnih orodjih v druge namene, kot so predvideni, lahko vodi do nevarnih situacij.

h) Poskrbite za to, da bodo ročaji suhi, čisti in brez olja ali masti. Zdrsljivi ročaji in površine ročaja ne omogočajo varnega rokovanja in kontrole električnega orodja v nepričakovanih situacijah.

5) Uporaba in ravnanje z akumulatorskim orodjem

a) Akumulatorske baterije polnite samo s polnilnimi napravami, ki jih priložila proizvajalec. Zaradi polnilne naprave, ki je primerna za določeno vrsto akumulatorskih baterij, obstaja nevarnost požara v primeru, če jo uporabljate z drugimi akumulatorskimi baterijami.

b) Električna orodja uporabljajte samo z akumulatorskimi baterijami, ki so zato namensko predvidene. Uporaba drugih akumulatorskih baterij lahko vodi do poškodb in nevarnosti požara.

c) Neuporabljene akumulatorske baterije se ne smejo nahajati v bližini pisarniških sponk, kovancev, ključev, žebeljev, vijakov ali drugih majhnih kovinskih predmetov, ki bi lahko povzročili premostitev kontaktov. Kratek stik med kontakti akumulatorske baterije lahko povzroči opekline ali ogenj.

d) Pri napačni uporabi lahko iz akumulatorske baterije izstopi tekočina. Preprečite stik z njo. Pri naključnem stiku izperite z vodo. Ob stiku tekočine z očmi dodatno poiščite zdravniško pomoč. Tekočina, ki izstopi iz akumulatorske baterije, lahko draži kožo ali povzroči opekline.

e) Ne uporabljajte poškodovane ali spremenjene akumulatorske baterije. Poškodovane ali spremenjene akumulatorske baterije lahko nepredvidljivo reagirajo in povzročijo ogenj, eksplozije ali nevarnost poškodb.

f) Akumulatorske baterije ne izpostavljajte ognju ali previsokim temperaturam. Ogenj ali temperature nad 130 °C lahko povzročijo eksplozijo.

g) Upoštevajte vsa navodila za polnjenje in nikoli ne polnite akumulatorske baterije ali akumulatorskega orodja izven temperaturnega območja, ki je navedeno v navodilu za obratovanje. Napačno polnjenje ali polnjenje izven dovoljenega temperaturnega območja lahko akumulatorsko baterijo uniči in poveča tveganje požara.

6) Servis

a) Poskrbite za to, da bo električno orodje popravilo samo strokovno osebje in samo z originalnimi nadomestnimi deli. S tem zagotovite ohranitev varnosti vašega električnega orodja.

b) Nikoli ne izvajajte vzdrževanja na poškodovanih akumulatorskih baterijah. Vsa opravila vzdrževanja na akumulatorskih baterijah sme opravljati izključno proizvajalec ali pooblaščen servis.

Varnostna navodila za električni upogibalec cevi

⚠️ OPOZORILO

Preberite vsa varnostna navodila, navodila, opise k slikam in tehnične podatke, s katerimi je opremljeno to električno orodje. Neupoštevanje navodil v nadaljevanju lahko povzroči električni udar, požar in/ali hude telesne poškodbe.

Shranite vsa varnostna navodila in napotke za prihodnost.

- Električnega orodja ne smete uporabljati, če je poškodovano. *Obstaja nevarnost nesreče.*
- Med upogibanjem ne sezite med cev in upogibalni segment. *Obstaja nevarnost poškodbe.*
- Zavarujte osebe, ki so prisotne pri delu med upogibanjem pred premikajočo se cevjo. *Nevarnost poškodb.*
- Bodite previdni pri upogibanju z REMS upogibalci cevi. **Razvijete veliko upogibalno silo.** *Pri nenamenski uporabi naprave obstaja nevarnost poškodbe.*
- Nikoli ne dovolite, da bi električno orodje delovalo brez nadzora. **Izklopite električno orodje pri daljših delovnih odmorih, iztaknite omrežni vtič!** *akumulatorsko baterijo. Če električnih naprav ne nadzorujete, lahko pomenijo nevarnost, ki vodi do materialnih ali osebnih škod.*
- Električno orodje prepustite izključno izšolanemu osebju. *Mladostniki smejo električno orodje uporabljati samo, če so stari nad 16 let in je to potrebno za dosego njihovega izobraževalnega cilja ter so pod nadzorstvom strokovnjaka.*
- Otroci in osebe, ki zaradi svojih zmanjšanih psihičnih, senzoričnih ali umskih sposobnosti ali osebe, ki zaradi pomanjkljivih izkušenj in znanj niso sposobne varno uporabljati električnega orodja, tega električnega orodja ne smejo uporabljati brez nadzora ali uvajanja s strani odgovorne osebe. *V nasprotnem primeru obstaja nevarnost napačne uporabe in poškodb.*
- Redno kontrolirajte priključni vodnik električnega orodja in podaljške električnega orodja glede na poškodbe. *Poskrbite za to, da se bodo poškodovani deli popravili s strani kvalificiranih strokovnjakov ali v pooblaščenih servisnih delavnicah REMS.*
- Uporabljajte izključno dovoljene in ustrezno označene podaljševalne vodnike z zadostnim premerom. *Uporabljajte podaljške do dolžine 10 m s premerom vodnika 1,5 mm², od 10–30 m s premerom vodnika 2,5 mm².*
- Spreju za upogibanje REMS v pršilni embalaži je dodan okolju prijazen, vendar ognju nevaren potisni plin (butan). *Pršilna embalaža je pod tlakom, ne odpirajte je s silo. Zavarujte jo pred direktnim soncem in segretjem nad 50°C. Pršilna embalaža se lahko razpoči, nevarnost poškodb.*

Varnostni napotki za akumulatorske baterije, hitre polnilnike, napajalnike

⚠️ OPOZORILO

Preberite vsa varnostna navodila, navodila, opise k slikam in tehnične podatke, s katerimi je opremljeno to električno orodje. Neupoštevanje navodil lahko povzroči električni udar, požar in/ali hude telesne poškodbe.

Shranite vsa varnostna navodila in napotke za prihodnost.

Glejte tudi www.rems.de → Prenosi → Navodila za uporabo in www.rems.de → Prenosi → Varnostni listi → Akumulatorske baterije

Razlaga simbolov

⚠️ OPOZORILO

Nevarnost s srednjo stopnjo tveganja, ki lahko pri neupoštevanju povzroči smrt ali težke (nepopravljive) poškodbe.

⚠️ POZOR

Nevarnost z nizko stopnjo tveganja, ki lahko pri neupoštevanju povzroči zmerne poškodbe (popravljive).

OBVESTILO

Materialna škoda, ni varnostno navodilo! Brez nevarnosti poškodb.



Pred zagonom preberite navodilo za obratovanje



Uporabljajte zaščito sluha



Električno orodje ustreza zaščitnemu razredu II



Ni primerno za uporabo na prostem



Okolju prijazna odstranitev odpadkov



Izjava o skladnosti CE

1. Tehnični podatki

Namenska uporaba

⚠️ OPOZORILO

REMS Curvo in REMS Curvo 22V so namenjeni za hladno vlečno krivljenje cevi do 180°.

REMS Curvo 50 je namenjen za hladno vlečno krivljenje cevi do 90°.

Vse druge uporabe od zgoraj navedenih niso v skladu z namembnostjo in zaradi tega niso dovoljene.

1.1. Obseg dobave

REMS Curvo:	Električni upogibalec cevi, vtični sornik, upogibalni segmenti in drsni kosi v skladu z naročenim kompletom, navodilo za obratovanje, zaboj iz jeklene pločevine.
REMS Curvo 50:	Električni upogibalec cevi, štirikotni sojemalnik 35–50, podpornik 35–50, vtični sornik, navodilo za obratovanje, transportni zaboj.
REMS Curvo 22 V:	Akumulatorski upogibalec cevi, akumul. baterija Li-Ion, hitri polnilnik, vtični sornik, upogibalni segmenti in drsni kosi v skladu z naročenim kompletom, navodilo za obratovanje, zaboj iz jeklene pločevine.

1.2. Številke izdelkov

REMS Curvo pogonski stroj	580000
REMS Curvo 50 pogonski stroj	580100
REMS Curvo 22 V pogonski stroj	580004
Štiriradni sojemalnik 35–50, podpornik 35–50 (REMS Curvo 50)	582110
Štiriradni sojemalnik 10–40, podpornik 10–40 (REMS Curvo 50)	582120
Vtični sornik	582036
Hitri polnilnik Li-Ion 100–240V, 90W (REMS Curvo 22V)	571585
Hitri polnilnik Li-Ion 100–240V, 290W (REMS Curvo 22V)	571587
Akumul. baterija Li-Ion 21,6V, 5,0 Ah (REMS Curvo 22V)	571581
Akumul. baterija Li-Ion 21,6V, 9,0 Ah (REMS Curvo 22V)	571583
Napajalnik 220–240V, 21,6V, 40A (REMS Curvo 22V)	571578
REMS sprej za upogibanje, 400 ml	140120
Držalo stroja 3B	586100
Držalo stroja WB	586150
Zaboj iz jeklene pločevine (REMS Curvo)	586000
Zaboj iz jeklene pločevine (REMS Curvo 22V)	566030
Transportni zaboj (REMS Curvo 50)	590160
Zaboj iz jeklene pločevine (upogibalni segment in drsni kos od REMS Curvo 50)	586012
REMS CleanM, Čistilo za stroj	140119
Upogibalni segmenti in drsni kosi	glejte sl. 3

1.3. Delovno območje

Pri strokovno izvedenem hladnem upogibanju ne smejo nastati razpoke ali gube. Cevi kakovosti in dimenzij, ki tega ne zagotavljajo, niso primerne za upogibanje z REMS Curvo, REMS Curvo 50 in REMS Curvo 22V.

Trde bakrene cevi se ponujajo glede na DIN EN 1057 hladno upogibanje do Ø 18 mm, in zato se morajo obdržati minimalni radiusi upogibanja. Za večje radiuse upogibanja na zahtevo se dobavljajo ustrezni segmenti za upogibanje in drsni elementi.

REMS Curvo

- Trde, poltrde, mehke bakrene cevi, vklj. tankostenske, Ø 10–35 mm, Ø $\frac{3}{8}$ –1 $\frac{1}{4}$ ".
- Mehke oplaščene bakrene cevi, vklj. tankostenske, Ø 10–18 mm.
- Bakrene cevi K65 z debelimi stenami za hladnilno in klimatsko tehnologijo po EN 12735-1 Ø $\frac{3}{8}$ –1 $\frac{1}{4}$ ".
- Cevi od nerjavečega jekla za press-fiting sisteme Ø 12–28 mm.
- C-jecklene cevi, tudi oplaščene, sistemov stiskalnih fittingov Ø 12–28 mm.
- Mehke cevi iz precizijskega jekla Ø 10–28 mm.
- Jeklene cevi DIN EN 10255 (DIN 2440) Ø $\frac{1}{4}$ – $\frac{3}{4}$ ".
- Elektroinstalacijske cevi DIN EN 50086 Ø 16–32 mm.
- Sestavljene cevi Ø 14–40 mm.

Največji kot upogibanja

180°

REMS Curvo 50

- Jeklene cevi DIN EN 10255 (DIN 2440) Ø $\frac{1}{4}$ –1 $\frac{1}{4}$ ".
- Nerjavne jeklene cevi EN ISO 1127, EN 10217-7 Ø $\frac{1}{2}$ –1 $\frac{1}{4}$ ", s ≤ 2,6 mm.
- Trde, poltrde in mehke bakrene cevi Ø 10–42 mm.
- Tankostenske bakrene cevi Ø 10–35 mm.
- Bakrene cevi K65 z debelimi stenami za hladnilno in klimatsko tehnologijo po EN 12735-1 Ø $\frac{3}{8}$ –1 $\frac{1}{4}$ ".
- Nerjaveče jeklene cevi sistemov Pressfitting Ø 12–42 mm.
- (Oplaščene) C-jecklene cevi sistemov stiskalnih fittingov Ø 12–42 (28) mm.
- Sestavljene cevi Ø 14–50 mm.
- Mehke cevi iz precizijskega jekla Ø 10–28 mm.
- Elektroinstalacijske cevi DIN EN 50086 Ø 16–32 mm.

Največji kot upogibanja

90°

REMS Curvo 22 V

- Trde, poltrde, mehke bakrene cevi, vklj. tankostenske, Ø 10–28 mm, Ø $\frac{3}{8}$ –1 $\frac{1}{4}$ ".
- Mehke oplaščene bakrene cevi, vklj. tankostenske, Ø 10–18 mm.
- Bakrene cevi K65 z debelimi stenami za hladnilno in klimatsko tehnologijo po EN 12735-1 Ø $\frac{3}{8}$ –1 $\frac{1}{4}$ ".
- Cevi od nerjavečega jekla za press-fiting sisteme Ø 12–28 mm.
- C-jecklene cevi, tudi oplaščene, sistemov stiskalnih fittingov Ø 12–28 mm.
- Mehke cevi iz precizijskega jekla Ø 10–28 mm.
- Jeklene cevi DIN EN 10255 (DIN 2440) Ø $\frac{1}{4}$ – $\frac{3}{4}$ ".
- Elektroinstalacijske cevi DIN EN 50086 Ø 16–25 mm.
- Sestavljene cevi Ø 14–40 mm

Največji kot upogibanja

180°

Območje delovne temperature

REMS Curvo, REMS Curvo 50, REMS Curvo 22V	-10 °C – +60 °C (14 °F – +140 °F)
Akku	-10 °C – +60 °C (14 °F – +140 °F)
Hitri polnillec	0 °C – +40 °C (32 °F – +104 °F)
Napajalnik	-10 °C – +45 °C (14 °F – +113 °F)
Temperaturna območje skladiščenja	>0 °C (32 °F)

1.4. Število vrtljajev	Curvo	Curvo 50	Curvo 22V
Število vrtljajev zvezno nastavljivo	0...4 min ⁻¹	0...1 min ⁻¹	0...3,33 min ⁻¹

1.5. Električni podatki

REMS Curvo, REMS Curvo 50	230 V ~; 50–60 Hz; 1000 W or 110 V ~; 50–60 Hz; 1000 W prekinjen pogon S3 15% (AB 2/14 min), z zaščitno izolacijo. Zaščitni razred II, Vrsta zaščite IP 20.
REMS Curvo 22V	21,6V =; 5,0 Ah; 21,6V =; 9,0 Ah
Hitri polnillec	Vhod 100–240 V ~; 50–60 Hz; 90 W Izhod 21,6V = zaščitna izolacija, odprava motenj
Hitri polnillec	Vhod 100–240 V ~; 50–60 Hz; 290 W Izhod 21,6V = zaščitna izolacija, odprava motenj
Oskrba z napetostjo 21,6 V (št. izdelka 571578)	Vhod 220–240 V ~; 50–60 Hz Izhod 21,6 V =; 40 A zaščitna izolacija, odprava motenj

1.6. Dimenzije (mm)	Curvo	Curvo 50	Curvo 22V
D×Š×V:	585×215×140 (23"×8½"×5½")	640×240×95 (25"×9½"×3¾")	510×290×140 (20"×11½"×5½")

1.7. Teža

Stroj	8,3 kg (18,3 lb)	16,9 kg (37,3 lb)	7,7 kg (brez akumulatorja) (17,0 lb)
Upogibalni segm.	0,2..3,8 kg (0,4..8,4 lb)	4,44..7,8 kg (9,7..17,2 lb)	0,2..3,5 kg (0,4..7,7 lb)
Drnsnik	0,1..0,2 kg (0,2..0,4 lb)	0,2..0,4 kg (0,4..0,9 lb)	0,1..0,2 kg (0,2..0,4 lb)
Vtični sornik	0,4 kg (0,9 lb)	0,4 kg (0,9 lb)	0,4 kg (0,9 lb)
REMS akumulatorska baterija Li-Ion			0,8 kg (1,8 lb)
21,6 V, 5,0 Ah			1,1 kg (2,4 lb)
21,6 V, 9,0 Ah			

1.8. Informacije o hrupu

Emisijska vrednost na delovnem mestu	93 dB (A)	92 dB (A)	81 dB (A)
Nivo zvočnega tlaka	L _{PA} = 86 dB (A)	88 dB (A)	75 dB (A)
Nivo hrupa	L _{WA} = 97 dB (A)	88 dB (A)	88 dB (A)
Negotovost	K = 3 dB (A)		

1.9. Vibracije

Najpomembnejše efektivne vrednosti pospeševanja	2,5 m/s ² K = 1,5 m/s ²	2,5 m/s ²	2,5 m/s ²
---	--	----------------------	----------------------

Navedena vrednost vibracij je mjerena v skladu z normiranim postopkom testiranja in se jo lahko uporabi za primerjavo z neko drugo napravo. Prav tako se lahko uporabi za začetno oceno izpostavljenosti vibracijam.

⚠ POZOR

Vrednost vibracij se lahko pri uporabi naprave razlikuje od navedene vrednosti odvisno od vrste in načina dela oz. uporabe naprave. Odvisno od pogojev dela (npr. Delo z prekinitvami) se lahko ugotovijo varnostno zaščitni ukrepi za osebo katere opravlja delo z napravo.

2. Pred uporabo**⚠ POZOR**

Upošteвайте in izvajajte nacionalne predpise za obremenitve z ročnim upravljanjem.

2.1. Električni priključek**⚠ OPOZORILO**

Upošteвайте omrežno napetost! Pred priključitvijo električnega upogibalca cevi oz. hitro polnilne naprave ali napajalnika preverite, ali napetost, ki je navedena na tablici stroja o zmogljivosti, tudi ustreza napetosti v omrežju. Na gradbiščih, v vlažnem okolju, v notranjih in zunanjih prostorih ali v primerljivih načinih postavitve naj obratuje električni upogibalec cevi v omrežju le z zaščitnim stikalom za okvarni tok (FI-stikal), ki prekine dovod energije takoj, ko odvodni tok v tla za 200 ms prekorači 30 mA.

Akumulatorske baterije (sl. 1c (17))**Globinska izpraznitev zaradi podnapetosti**

Pri litij-ionskih akumulatorskih baterijah ne smete iti pod minimalno napetost, saj bi se akumulatorska baterija v nasprotnem primeru lahko poškodovala zaradi »globinske izpraznitve«, glejte Stopenjski prikaz polnilnega stanja. Celice litij-ionskih akumulatorjev REMS so pri dobavi pribl. 40 % prednapolnjene. Zaradi tega morate litij-ionske akum. baterije pred uporabo napolniti in jih tudi nato redno napolnjevati. Če ne boste upoštevali tega predpisa proizvajalcev celic, se lahko zgodi, da se bo litij-ionska akum. baterija poškodovala zaradi globinske izpraznitve.

Globinska izpraznitev zaradi skladiščenja

Če skladiščite relativno nizko napolnjeno litij-ionsko akum. baterijo, se lahko pri daljšem skladiščenju globinsko izprazni in se zaradi tega poškoduje. Zaradi tega morate litij-ionske akum. baterije pred skladiščenjem napolniti in jih najpозneje vsakih šest mesecev ponovno napolniti in jih nato tudi napolniti pred ponovno obremenitvijo.

OBVESTILO

Pred uporabo morate napolniti akumulatorsko baterijo. Litij ionske akumulatorske baterije morate redno napolnjevati in s tem preprečiti njihovo globinsko izpraznitev. Pri globinski izpraznitvi se akumulatorska baterija poškoduje.

Za polnjenje uporabljajte izključno hitri polnilnik REMS. Litij-ionske akum. baterije, ki so nove in tiste, ki jih dalj časa ne uporabljate so polno zmogljive šele po večjem številu opravljenih polnjenj. Ne smete polniti baterij, ki niso namenjene za ponovno polnjenje.

Nadzor stanja stroja, REMS Curvo 22V

REMS Curvo 22V je opremljen z elektronskim nadzorom stanja stroja (sl. 1c (18)) z dvobarvno zeleno/rdečo LED-diodo. LED-dioda sveti zeleno, ko je akumulatorska baterija v celoti napolnjena ali še dovolj napolnjena. LED-dioda sveti rdeče, ko je treba akumulatorsko baterijo napolniti. Če nastopi to stanje med upogibanjem, morate zaključiti upogibanje z napolnjeno litij-ionsko akumulatorsko baterijo. Če je obremenitev previsoka, LED-dioda zasveti rdeče in REMS Curvo 22V se izklopi. Po kratkem času mirovanja LED-dioda ponovno sveti zeleno in upogibanje se lahko nadaljuje. LED-dioda utripa rdeče, če je bila temperatura motorja presežena. Po kratkem času ohlajanja LED-dioda ponovno sveti zeleno in upogibanje se lahko nadaljuje. Čas ohlajanja se skrajša, če REMS Curvo 22V deluje v prostem teku. LED-dioda sveti rdeče, če je vstavljena nedovoljena akumulatorska baterija. Če REMS Curvo 22V ne uporabljate, ugasne LED-dioda po približno 2 urah, vendar spet zasveti po ponovnem vklopu.

Stopenjski indikator nivoja polnjenja (Sl. 1c (19)) litij-ionskega 21,6-V akumulatorja

Stopenjski prikaz polnilnega stanja prikazuje polnilno stanje akumulatorske baterije s 4 LED-diodami. Po pritisku tipke s simbolom baterije za nekaj sekund zasveti najmanj ena LED-dioda. Večje kot je število zeleno svetlečih LED-diod, večja je napoljenost akumulatorske baterije. Če sveti ena LED-dioda rdeče, morate akumulatorsko baterijo napolniti.

Hitri polnilnik (oprema št. izdelka 571585)

Ko ste vtaknili omrežni vtič, leva zelena kontrolna luč trajno sveti. Če ste akumulatorsko baterijo vtaknili v hitri polnilnik, prikazuje zelena utripajoča kontrolna luč, da se akumulatorska baterija polni. Akumulatorska baterija je napolnjena, ko ta kontrolna luč trajno sveti. V primeru, da sveti kontrolna luč rdeče, je akumulatorska baterija okvarjena. Če sveti kontrolna luč trajno rdeče, se nahaja temperatura hitrega polnilnika in/ali akumulatorske baterije izven dovoljenega delovnega območja od 0°C do +40°C.

OBVESTILO

Hitri polnilnik ni primeren za uporabo na prostem.

2.2. Izbor upogibalnih orodij**REMS Curvo (sl. 1a), REMS Curvo 22V (sl. 1c)**

Glede na velikost cevi natakните primerni upogibalni segment (1) na štiriobni sojemalnik (2). Prijemalo je oblikovano tako, da lahko upogibalni segment nataknete le v eni smeri povsem do konca. Glede na velikost cevi pripravite ustrezni drsni kos (3) in vtični sornik (4).

REMS Curvo 50 (sl. 1b), Ø 35–50

Glede na velikost cevi natakните ustrezni upogibalni segment (1) na štiriobni sojemalnik 35–50 (12). Prijemalo je oblikovano tako, da lahko upogibalni segment nataknete le v eni smeri povsem do konca. Glede na velikost cevi pripravite ustrezni drsni kos (3), podpornik 35–50 (11) in vtični sornik (4).

REMS Curvo 50 (sl. 1b), Ø 10–40

Snemite štiriobni sojemalnik 35–50 (12) in vstavite štiriobni sojemalnik 10–40 (14) v pogonski stroj. Glede na velikost cevi natakните ustrezni upogibalni segment (sl. 1a) na štiriobni sojemalnik 10–40 (14). Prijemalo je oblikovano tako, da lahko upogibalni segment nataknete le v eni smeri povsem do konca. Glede na velikost cevi pripravite ustrezni drsni kos (3), podpornik 10–40 (13) in vtični sornik (4).

OBVESTILO

Pri REMS Curvo 50 morate pri vseh velikostih namestiti podpornik 35–50 (11) oz. podpornik 10–40 (13) nad drsnim kosom in upogibalnim kosom.

Do vključno velikosti 24 R75 (¾" R75) morate dodatno namestiti podpornik (15). Tega na eni strani obesite na 4-robnem prijemu štiriobrnega sojemalnika 10–40 (14), na drugi strani pa ga z aretirnim sornikom (16) vtaknete v zunanjo prijemalno odprtino podpornika spodaj (15) v ohišju (glejte 3.1.). Pri upogibanju brez tega podpornika spodaj se pogonski stroj poškoduje!

3. Obratovanje



Uporabljajte zaščito sluha

3.1. Potek dela

Nastavljalni obroč/drsnik (7) zasukajte/potisnite na »L« (povratni tek). Pritisnite varnostno stikalo na dotik (8) in pri tem istočasno objemite ročaj motorja (9). Upogibalni segment se vrti v smeri urnega kazalca v svoj izhodiščni položaj proti fiksnemu prislonu. Izpustite varnostno stikalo na dotik karseda **pred** dosegom fiksnega prislona, da se bo premaknitev izvedla v izteku, to pomeni, da se tudi izognete nepotrebnim obremenitvi vgrajene drsne sklopke. Nastavljalni obroč/drsnik (7) zavrtite/potisnite na »R« (predtek). Vstavite cev v upogibalni segment, tako da bo konec cevi minimalno 10 mm molel čez sojemalnik (10). Pri velikostih cevi 22–50 mm morate cev potisniti v radij upogibalnega segmenta. Namestite pripadajoči drsni kos (3) in vtični sornik (4) v ustrezno odprtino na napravi.

OBVESTILO

Pri REMS Curvo 50 morate pri vseh velikostih namestiti podpornik 35–50 (11) oz. podpornik 10–40 (13) nad drsnim kosom in upogibalnim kosom. Do vključno velikosti 24 R75 (¾" R75) morate dodatno namestiti podpornik (15). Tega na eni strani obesite na 4-robnem prijemu štiriobrnega sojemalnika 10–40 (14), na drugi strani pa ga z aretirnim sornikom (16) vtaknete v zunanjo prijemalno odprtino podpornika spodaj (15) v ohišju.

Pri upogibanju brez tega podpornika spodaj se pogonski stroj poškoduje!

Pri tem pazite na to, da vtaknete vtični sornik (4) za velikosti do 22 mm v levo prijemalno odprtino (5) in od velikosti 28 mm naprej v desno prijemalno odprtino (6).

Aktivirajte varnostno stikalo na dotik (8), cev se upogne. Proti koncu zelene ga loka morate stikalo le še nalahno pritisniti. Na ta način se lahko do končne točke premaknete počasi in s tem tudi natančno. Na vsakem upogibalnem segmentu je nameščena skala, ki skupaj z oznako/zunanjim robom drsne gosa omogoča natančno izdelavo kolen do 180°/Curvo 50 do 90°. Pri tem je treba paziti na različni povratni udarec oziroma vzmetenje glede na izbran material. Če se izdela 180°/Curvo 50: lok 90° in če se pri tem doseže končni prislon, deluje drsna sklopka. Varnostno stikalo na dotik morate **takoj** izpustiti. Nastavljalni obroč/drsnik (7) zasukajte/potisnite na »L« (povratni tek). Upogibalni segment pustite teči nekaj stopinj nazaj z lahkim pritiskom na varnostno stikalo na dotik (8) tako dolgo, da se cev sprosti. Potegnite vtični sornik (4) in snemite upognjeno cev. Pri upogibanju na licu mesta lahko zaradi lažjega odvzema upognjene cevi snamete tudi upogibalni segment. Upogibalni segment pustite teči nazaj v izhodiščni položaj vedno šele **po** po snetju cevi, saj se v nasprotnem primeru lahko izdelan lok poškoduje. Pri upogibanju cevi sistemov stiskalnega fitinga morate upoštevati, da se oznaka na cevi zaradi sojemalnika (10) ne nahaja v tesnilnem območju stiskalnega spoja.

3.2. Upogibanje po meri

Če želite imeti lok na določenem mestu na cevi, morate v skladu z velikostjo cevi opraviti dolžinsko korekturo. Pri loku 90°/45° morate upoštevati korekturno mero X, ki je navedena na sl. 2. Pri tem morate predvideno mero L skrajšati za vrednost X. Če naj na primer pri kolenu 90°z velikostjo cevi 22 z upogibalnim radijem 77 znaša L=400 mm, morate mersko črto na cevi namestiti pri 319 mm. Kot je prikazano na sl. 2, morate to črto namestiti na oznaki 0 na upogibalnem segmentu. Upoštevati je treba, da je korekturna mera X orientacijska vrednost in da bo morda zaradi različnih materialov cevi korekturno mero X treba prilagoditi.

3.3. Držalo naprave REMS Curvo, REMS Curvo 22V

Kot pribor je dobavljivo višinsko nastavljivo držalo stroja 3B (oprema št. izdelka 586100) oz. za pritržitev na delavnično mizo višinsko nastavljivo držalo stroja WB (oprema št. izdelka 586150).

3.4. Mazivo za upogibanje

Za varnostni list glejte pod www.rems.de → Prenosi → Varnostni listi.

REMS sprej za upogibanje (oprema št. izdelka 140120) zagotavlja stalen mazalni sloj za manjšo porabo sile in enakomernost pri upogibanju. Odporen pri visokem tlaku, brez kisline. Brez FCKW, zaradi tega ne škoduje ozonskemu plašču.

3.5. Napajalnik (oprema, št. art. 571578)

Napajalniki služijo omrežnemu obratovanju akumulatorskega orodja, namesto akumulatorskih baterij. Napajalniki so opremljeni z zaščito pred prekomernim tokom in temperaturno zaščito. Stanje obratovanja je prikazano z LED diodo. Svetleča LED dioda prikazuje pripravljenost za delovanje. Če LED dioda ugasne ali utripa, se prikaže prekomerni tok ali nedopustna temperatura. V tem času ni mogoče uporabiti pogonskega stroja. Čež nekaj časa LED dioda ponovno zasveti in delo se lahko nadaljuje.

4. Servisiranje

Ne glede na to, kdaj je predvideno naslednje vzdrževanje, priporočamo, da se pri električnem upogibalcu cevi, hitri polnilni napravi in akumulatorski bateriji najmanj enkrat letno opravi inspekcija in ponovitveni preizkus električnih naprav v pooblaščenih servisnih delavnicah REMS. V Nemčiji je takšen ponovitveni preizkus električnih naprav potreben v skladu s standardom DIN VDE 0701-0702 in v skladu s predpisom za preprečevanje nesreč DGUV, predpis 3 „Električne naprave in obratna sredstva“ tudi za premična električna obratna sredstva. Poleg tega morate upoštevati veljavna nacionalna varnostna določila, pravilnike in predpise, ki veljajo na kraju uporabe, in se po njih ravnanje.

4.1. Vzdrževanje

⚠ OPOZORILO

Pred vzdrževalnimi opravili izvlcite omrežni vtič oz. snemite akumulatorsko baterijo!

Električno orodje morate redno čistiti, še posebej, če je dlje časa ne uporabljate. Poskrbite za to, da bodo upogibalne konture na upogibalnem segmentu (1) in drsni kos (3) vselej čisti. Komponente iz umetne mase (na primer ohišje) čistite izključno z REMS CleanM (št. izdelka 140119) ali z blagim milom in vlažno krpo. Ne uporabljajte čistil za gospodinjstvo. Te vsebujejo raznotere kemikalije, ki bi lahko poškodovale dele iz umetne mase. Za čiščenje v nobenem primeru ne uporabljajte bencina, terpentinskega olja, razredčila ali podobnih izdelkov. Pazite na to, da tekočine v nobenem primeru ne bodo prodirle na ozir. v notranjost električnega orodja. Nikoli ne smete potopiti električnega orodja v tekočino.

4.2. Inspekcija/servisiranje

⚠ OPOZORILO

Pred opravili popravila izvlcite omrežni vtič oz. snemite akumulatorsko baterijo! Ta opravila sme izvajati le kvalificirano strokovno osebje.

Gonilo teče s trajno namastitvijo in ga zaradi tega ni potrebno mazati. REMS upogibalci cevi z univerzalnim motorjem imajo ogljikove ščetke. Slednje se obrabijo in zaradi tega morate poskrbeti za to, da jih občasno preverite oz. zamenjate kvalificirano strokovno osebje ali pooblaščen servis REMS. Pri akumulatorsko gnanih pogonskih strojih se ogljikove ščetke DC-motorjev obrabijo. Slednje se ne morejo obnoviti, DC-motor se mora zamenjati.

5. Motnje

5.1. Motnja: Upogibalni segment se med upogibanjem ustavi, čeprav motor teče.

Vzrok:

- Upogibanje cevi s preveliko debelino stene.
- Drsna sklopka obrabljena.
- Ogljikove ščetke obrabljene.
- Akumulatorska baterija je prazna ali okvarjena (REMS Curvo 22V).

5.2. Motnja: Cevni lok ni zaokrožen.

Vzrok:

- Napačni upogibalni segment/drsni kos.
- Obrabljen drsni kos.
- Poškodovana cev.

Pomoč:

- Uporabite izključno dopustne cevi.
- Poskrbite za to, da se bo drsna sklopka zamenjala s strani strokovnega osebja ali pooblaščen delavnice REMS.
- Poskrbite za to, da se bodo ogljikove ščetke oz. DC-motor zamenjali s strani kvalificiranih strokovnjakov ali v pooblaščenem servisu REMS.
- Napolnite akum. baterijo s hitro polnilno napravo ali zamenjajte akumulatorsko baterijo.

Pomoč:

- Uporabite upogibalni segment/drsni kos v skladu s cevjo.
- Zamenjajte drsni kos.
- Uporabite izključno nepoškodovane cevi.

5.3. Motnja: Cev med upogibanjem zdrsi iz sojemalnika (10).**Vzrok:**

- Sojemalnik skrivljen ali obrabljen.
- Cev ne sega dovolj daleč čez sojemalnik.

Pomoč:

- Zamenjajte upogibalni segment (1).
- Vstavite cev v upogibalni segment, tako da bo konec cevi minimalno 10 mm molel čez sojemalnik.

5.4. Motnja: Naprava ne zažene.**Vzrok:**

- Okvara priključnega vodnika.
- Naprava je okvarjena.
- Ogljikove ščetke obrabljene.
- Akumulatorska baterija (sl. 1c (17)) je prazna ali okvarjena (REMS Curvo 22V).
- LED-dioda nadzora stanja stroja (sl. 1c (18)) zasveti rdeče (REMS Curvo 22V).
- LED-dioda nadzora stanja stroja (sl. 1c (18)) zaradi preobremenitve zasveti rdeče (REMS Curvo 22V).
- LED-dioda nadzora stanja stroja (sl. 1c (18)) zaradi prekoračene temperature motorja utripa rdeče (REMS Curvo 22V).

Pomoč:

- Poskrbite za to, da se bo priključni vodnik zamenjal s strani strokovnega osebja ali pooblaščenih delavnic REMS.
- Poskrbite za to, da se bo naprava popravila/servisirala s strani strokovnega osebja ali pooblaščenih servisnih delavnic REMS.
- Poskrbite za to, da se bodo ogljikove ščetke zamenjale s strani strokovnega osebja ali pooblaščenih servisnih delavnic REMS.
- Napolnite akum. baterijo s hitro polnilno napravo ali zamenjajte akumulatorsko baterijo.
- Vstavljena je neustrezna akumulatorska baterija. Za uporabljene akumulatorske baterije glejte 1.5.
- Počakajte nekaj sekund, da zasveti zelena LED-dioda.
- Počakajte, da zasveti zelena LED-dioda. Vključite akumulatorsko orodje REMS in ga pustite delovati brez obremenitve, da skrajšate čas ohlajanja.

6. Odstranitev odpadkov

Pogonskih strojev, akum. baterij in hitro polnilnih naprav po zaključku uporabe ne smete odvreči med hišne odpadke. Obvezno jih morate ustrezno odstraniti med odpadke v skladu z veljavno zakonodajo. Litijeve baterije in pakete akumulatorskih baterij vseh sistemov baterij se smejo odstraniti med odpadke izključno v izpraznjenem stanju, oz. v primeru, da niso popolnoma izpraznjene, je treba vse kontakte prekriti, npr. z izolacijskim trakom.

7. Garancija proizvajalca

Garancijska doba znaša 12 mesecev po izročitvi novega proizvoda prvemu uporabniku. Čas izročitve je potrebno dokazati z vročitvijo originalne nakupne dokumentacije po pošti, ki mora vsebovati podatke o datumu nakupa in oznako proizvoda. Vse v garancijski dobi ugotovljene okvare, ki so nastale zaradi dokazanih napak pri proizvodnji ali napak materiala, se odpravijo brezplačno. Garancijska doba se z odstranitvijo napak ne podaljša in ne obnovi. Iz garancije so izključene škode zaradi običajne obrabe, nestrokovnega ravnanja ali zlorabe, neupoštevanja navodil za uporabo, neprimernih obratnih sredstev, prekomerne preobremenitve, nenamenske uporabe, lastnih ali tujih posegov in zaradi drugih razlogov, za katera REMS ni odgovoren.

Garancijske storitve se lahko opravijo samo v pooblaščenih pogodbenih servisnih delavnicah REMS. Reklamacije se priznajo samo v primeru, če se proizvod v nerazstavljenem stanju dostavi v pooblaščen pogodbeno servisno delavnico REMS, ne da bi bili prej opravljeni kakršni koli posegi vanj. Zamenjani proizvodi in njihovi deli ostanejo v lasti podjetja REMS.

Transportne stroške v obe smeri krije uporabnik.

Prikaz pogodbenih servisnih delavnic REMS je na voljo na internetni strani www.rems.de. Za države, ki tam niso navedene, je izdelek mogoče oddati v SERVICE-CENTER, Neue Rommelshauser Straße 4, 71332 Waiblingen, Deutschland. Zakonite pravice uporabnikov, zlasti njihovo zagotavljanje pravic pri napakah do prodajalca, ter zahtevki zaradi namerno kršenih dolžnosti in zahtevki iz zakonitega jamstva za proizvode, ostanejo s to garancijo neomejeni.

Za to garancijo velja nemška zakonodaja ob izključitvi referenčnih določb nemškega mednarodnega zasebnega prava kot tudi konvencije Združenih narodov o pogodbah o mednarodni prodaji blaga (CISG). Izdajatelj te proizvodne garancije, ki je veljavna po vsem svetu, je REMS GmbH & Co KG, Stuttgarter Str. 83, 71332 Waiblingen, Deutschland.

8. Seznami nadomestnih delov

Za sezname nadomestnih delov glejte na www.rems.de → Downloads → Parts lists.

Traducere manual de utilizare original

Fig. 1-2

1 Formator de îndoire	11 Suport 35 – 50
2 Antrenor pătrat	12 Antrenor pătrat 35–50
3 Contrapiesă	13 Suport 10 – 40
4 Bolț contrapiesă	14 Antrenor pătrat 10–40
5 Gaură de prindere din stânga	15 Suport inferior
6 Gaură de prindere din dreapta	16 Bolț blocare
7 Inel reglare / cursor	17 Acumulator
8 Întrerupător de contact de siguranță	18 Control de stare a utilajului
9 Mâner mașină	19 Indicator gradat de încărcare acumulator
10 Antrenor	

Fig. 2

① Formator și contrapiesă pentru țevi Ø mm/țoli

R mm	Raza de curbură în mm a axei neutre a curburii (DVGW GW 392)
X mm	Corecție mm
s mm	Grosimea peretelui
¹⁾	țevi din cupru dur, semidur, chiar și cu perete subțire, EN 1057
²⁾	țevi din cupru dur EN 10217
³⁾	Conform fișei de lucru DVGW GW 392, pentru țevi din cupru dur și semidur Ø 28 mm, este necesară o rază minimă de îndoire de 114 mm. Grosime perete ≥ 0,9 mm.
▲	Este nevoie de antrenorul pătrat 10–40, suportul 10–40 (cod art. 582120).
■	Este nevoie de antrenorul pătrat 35–50, suportul 35–50 (cod art. 582110).
Cu:	Țevi din cupru dur, semidur și moale, chiar și cu perete subțire, EN 1057
Cu 12735:	Țevi din cupru K65 pentru sisteme de răcire și de climatizare conform EN 12735-1, EN 12449
St 10312:	Țevi din oțel inoxidabil învelite ale sistemelor de fittinguri prin presare EN 10312, seria 2, EN 10088, EN 10217-7
St 1127:	Țevi din oțel inoxidabil EN ISO 1127, EN 10217-7
St 10305-U:	Țevi din oțel-carbon învelite ale sistemelor de fittinguri prin presare EN 10305-3
St 10305:	Țevi de precizie din oțel moale EN 10305-1, EN 10305-2, EN 10305-3, țevi din oțel-carbon EN 10305-3
St 10255:	Țevi din oțel (țevi filetate) EN 10255
St 50086:	Țevi pentru instalații electrice EN 50086
U:	învelit
V:	țevi compozite ale sistemelor de fittinguri prin presare

Instrucțiuni generale de siguranță pentru scule electrice

⚠ AVERTIZARE

Citiți toate instrucțiunile de siguranță și de utilizare, schemele și datele tehnice date pentru scula electrică de față. Nerespectarea instrucțiunilor de mai jos poate conduce la electrocutări, incendii și/sau accidente grave.

Păstrați toate instrucțiunile de siguranță și de utilizare pentru a le putea consulta ulterior.

Termenul „sculă electrică” folosit în instrucțiunile de siguranță se referă la sculele electrice conectate la rețeaua electrică (cu cablu de alimentare) sau la sculele electrice cu acumulator (fără cablu de alimentare).

1) Securitatea muncii

- Păstrați curățenia la locul de muncă și asigurați iluminarea corespunzătoare a acestuia. Dezordinea și iluminarea necorespunzătoare a anumitor sectoare pot conduce la accidente.
- Nu lucrați cu sculele electrice în medii în care există risc de explozie, determinat în special de prezența lichidelor, gazelor sau pulberilor inflamabile. Sculele electrice produc scântei care pot aprinde praful sau vaporii.
- Nu lăsați copiii sau alte persoane în zona în care se lucrează cu scula electrică. Distragerea atenției poate duce la pierderea controlului asupra sculei electrice cu care lucrați.

2) Securitatea electrică

- Fișa de conectare a sculei electrice trebuie să fie adecvată prizei. În niciun caz nu este permisă modificarea fișei. Nu folosiți adaptoare pentru fișele de conectare la sculele electrice prevăzute cu împământare de protecție. Fișele de conectare nemodificate și prizele adecvate reduc riscul unei electrocutări.
- Evitați contactul cu suprafețele legate la pământ cum ar fi conductele, instalațiile de încălzire, mașinile de gătit și frigiderale. Riscul de electrocutare crește în cazul în care corpul atinge direct obiectele legate la pământ.
- Feriți-vă sculele electrice de ploaie și umiditate. Pătrunderea apei în scula electrică mărește riscul de electrocutare.
- Nu utilizați cablul de alimentare în scopuri pentru care nu este prevăzut, precum transportul și ridicarea sculei electrice sau scoaterea fișei din priză. Feriți cablul de alimentare de căldură, ulei, mătii ascuțite sau piese aflate în mișcare. Cablurile de alimentare deteriorate sau încălțite cresc riscul unei electrocutări.
- Dacă lucrați cu scula electrică în aer liber, folosiți exclusiv prelungitoare speciale pentru exterior. Utilizarea unui prelungitor special prevăzut pentru exterior diminuează riscul unei electrocutări.
- Dacă nu poate fi evitată utilizarea sculei electrice în mediu umed, folosiți un dispozitiv de protecție la curenți reziduali. Utilizarea releului de protecție la curenți reziduali reduce riscul de electrocutare.

3) Siguranța persoanelor

- Lucrați cu prudență, acordați maximă atenție operației pe care tocmai o executați și procedați cu rațiune în timpul folosirii unei scule electrice. Nu utilizați sculele electrice atunci când sunteți obosit sau vă aflați sub influența drogurilor, alcoolului sau medicamentelor. Un singur moment de neatenție în timpul utilizării sculei electrice poate conduce la vătămări corporale grave.
- Purtați echipamentul de protecție personală, respectiv purtați permanent ochelarii de protecție. Purtarea echipamentului de protecție personală adecvat tipului de sculă electrică și domeniului de utilizare, cum ar fi masca pentru protecție contra prafului, încălțăminte de protecție cu talpă antiderapantă, casca de protecție sau casca antifonică, reduce riscul accidentărilor.
- Preveniți punerea în funcțiune accidentală a sculelor electrice. Înainte de a conecta scula electrică la sursa de alimentare și/sau acumulator, sau de a o ridica, respectiv deplasa, asigurați-vă că aceasta este decuplată. Dacă în timp ce transportați scula electrică țineți degetul pe comutator sau dacă conectați scula electrică cu comutatorul pornit, la alimentarea cu energie electrică, se pot produce accidente.
- Înainte de a porni scula electrică, îndepărtați sculele folosite la reglaje sau cheile fixe. Sculele sau cheile lăsate într-o piesă rotativă a sculei electrice pot duce la răniri.
- Evitați munca într-o poziție anormală a corpului. Asigurați-vă o poziție stabilă și mențineți-vă permanent echilibrul. Astfel, puteți controla mai bine scula electrică în situații neașteptate.
- Purtați îmbrăcăminte adecvată. Nu purtați îmbrăcăminte largă sau bijuterii. Feriți-vă părul și îmbrăcăminte de piesele aflate în mișcare. Îmbrăcăminte lejeră, bijuteriile sau părul lung pot fi prinse în piesele aflate în mișcare.
- Dacă pot fi montate instalații de aspirație a pulberii și de captare a acesteia, acestea trebuie racordate și utilizate în mod adecvat. Utilizarea unei instalații de aspirație a pulberii poate reduce pericolele provocate de pulbere.
- Nu considerați că sunteți mereu în siguranță și nu neglijați normele de securitate indicate pentru sculele electrice, chiar dacă le cunoașteți bine după ce ați folosit scula electrică o anumită perioadă de timp. Neatenția în timpul lucrului poate produce în cel mai scurt timp, cele mai grave accidente.

4) Utilizarea sculelor electrice

- Nu suprasolicitați scula electrică. Utilizați scula electrică adecvată lucrării pe care o executați. Cu scula electrică adecvată veți lucra mai bine și mai sigur în limitele de putere indicate.
 - Nu utilizați scule electrice cu butoane defecte. O sculă electrică care nu mai poate fi pornită sau oprită devine periculoasă, trebuind reparată.
 - Înainte de a regla aparatul, de a schimba piesele atașabile sau de a depozita scula electrică în magazine, scoateți ștecherul din priză și/sau îndepărtați acumulatorul detașabil. Această măsură de precauție previne pornirea accidentală a sculei electrice.
 - Nu lăsați sculele electrice la îndemâna copiilor. Nu permiteți utilizarea sculei electrice de către persoanele care nu sunt familiarizate cu folosirea acesteia sau care nu au citit aceste instrucțiuni. Sculele electrice devin periculoase dacă sunt utilizate de persoane fără experiență.
 - Întrețineți sculele electrice și piesa atașabilă cu atenție. Verificați dacă piesele mobile funcționează ireproșabil și dacă nu s-au blocat, dacă există piese rupte sau deteriorate, respectiv dacă este afectată funcționarea sculei electrice. Solicitați repararea pieselor defecte înainte de a utiliza scula electrică. Multe accidente sunt cauzate de scule electrice întreținute necorespunzător.
 - Mențineți sculele așchietoare ascuțite și curate. Sculele așchietoare atent întreținute, cu muchii ascuțite, se înțepenesc mai rar și sunt mai ușor de utilizat.
 - Utilizați scula electrică, piesa atașabilă, piesele atașabile etc. conform acestor instrucțiuni. Țineți cont în aceste cazuri de condițiile de lucru și de operația care trebuie executată. Folosirea sculelor electrice în alte scopuri decât cele prevăzute în instrucțiuni poate conduce la situații periculoase.
 - Păstrați uscate mânerul și suprafețele acestora, curățați-le mânerul de ulei și grăsimi. Suprafețele alunecoase ale mânerelor afectează utilizarea în siguranță a sculei electrice și controlul asupra acesteia în situații neprevăzute.
- 5) Utilizarea și manipularea sculelor cu acumulator
- Încărcați acumulatorul numai cu încărcătoare recomandate de producător. Un încărcător care se folosește pentru alte acumulatori decât cele pentru care a fost proiectat, este expus pericolului de incendiu.
 - Folosiți sculele electrice numai cu tipul de acumulator prevăzut pentru acestea. Utilizarea acestora cu alte tipuri de acumulatori poate conduce la accidente și prezintă pericol de incendiu.
 - Feriți acumulatorul neutilizat de orice obiecte metalice mici, cum ar fi agrafele de birou, monedele, cheile, cuiele, șuruburile, etc., fiindcă acestea ar putea șunta bornele acumulatorului. Scurtcircuitarea poliilor acumulatorului poate provoca arsuri sau incendii.
 - În cazul utilizării incorecte se poate scurge lichidul din acumulator. Evitați contactul cu acest lichid. În cazul unui contact involuntar cu acest lichid, clătiți zona afectată cu apă. Dacă lichidul a intrat în ochi, consultați și un medic. Lichidul scurs din acumulator poate duce la iritarea pielii sau la arsuri.
 - Nu folosiți acumulatori defecte sau modificate. Acumulatorii defecte sau modificate pot avea reacții neașteptate și pot conduce la incendii, explozii sau alte accidente.
 - Nu expuneți acumulatorii la foc sau temperaturi ridicate. Focul sau temperaturile de peste 130 °C pot provoca explozia acumulatorilor.

g) Respectați toate instrucțiunile referitoare la încărcare și nu încărcați niciodată acumulatorul sau sculele cu acumulator în alt interval de temperatură decât cel indicat în manualul de utilizare. *Încărcarea incorectă sau încărcarea într-un domeniu de temperaturi nepermis pot distruge acumulatorul, crescând riscul de incendiu.*

6) Service

- a) Repararea sculei electrice este permisă numai specialiștilor, folosind exclusiv piese de schimb originale. *Astfel, se menține scula electrică în condiții sigure de utilizare.*
- b) Să nu efectuați niciodată lucrări de întreținere la acumulatorii deteriorați. *Toate lucrările de întreținere privind acumulatorii trebuie efectuate exclusiv de către producător sau de departamentele de servicii de asistență pentru clienți autorizate.*

Instrucțiuni de siguranță pentru mașina electrică de debitat țevi

AVERTIZARE

Citiți toate instrucțiunile de siguranță și de utilizare, schemele și datele tehnice date pentru scula electrică de față. *Nerespectarea instrucțiunilor de mai jos poate conduce la electrocutări, incendii și/sau accidente grave.*

Păstrați toate instrucțiunile de siguranță și de utilizare pentru a le putea consulta ulterior.

- Nu mai folosiți scula electrică după ce s-a defectat. *Pericol de accidentare.*
- Nu introduceți mâna în timpul lucrului între țevă și segmentul de îndoire. *Pericol de vătămare corporală.*
- În timpul îndoirii, protejați persoanele însoțitoare de țeava care se află în mișcare. *Pericol de vătămare corporală.*
- Fiți atenți atunci când lucrați cu mașina de îndoit țevi REMS. Acesta dezvoltă o forță mare de îndoire. *La utilizarea neconformă cu destinația există pericol de vătămare corporală.*
- Nu lăsați scula electrică să funcționeze fără supraveghere. În timpul pauzelor de lucru prelungite, opriți scula electrică și scoateți ștecherul din priză/detașați acumulatorul. *Echipamentele electrice pot provoca accidente și/sau pagube materiale dacă sunt lăsate să funcționeze fără supraveghere.*
- Nu lăsați scula electrică la îndemâna persoanelor neinstruite în acest sens. *Persoanele tinere pot folosi această sculă electrică numai dacă au împlinit vârsta de 16 ani, dacă aceste lucrări sunt necesare pentru pregătirea lor profesională și numai dacă se află sub supravegherea unui specialist.*
- Copiii și persoanelor care, datorită unor deficiențe de natură fizică, psihică sau senzorială sau din cauza lipsei de experiență și cunoștințe în domeniu, nu sunt în stare să folosească în siguranță scula electrică, le este interzisă utilizarea acesteia fără supraveghere, sau fără să fi participat anterior la un instructaj organizat de persoana responsabilă. *În caz contrar, pericol de folosire incorectă a aparatului și de accidentare.*
- Verificați periodic cablul de alimentare al sculei electrice și prelungitoarele, să nu prezinte deteriorări. *Solicitați unui specialist sau unui atelier de service autorizat de compania REMS să înlocuiască cablurile defecte.*
- Folosiți exclusiv prelungitoare omologate și marcate corespunzător, cu o secțiune transversală dimensionată suficient. *Folosiți prelungitoare cu o lungime maximă de 10 m și o secțiune transversală de 1,5 mm² sau de 10 – 30 m, cu secțiune transversală de 2,5 mm².*
- Spray pentru îndoit REMS, livrat în doză spray, este un produs ecologic, totuși conține un gaz propulsant inflamabil (butan). Dozele de spray se află sub presiune, nu le deschideți cu forța. Feriți dozele de razele soarelui și de temperaturi de peste 50°C. *Dozele de spray pot exploda în acest caz - pericol de vătămare corporală.*

Indicații privind siguranța pentru acumulatori, încărcătoare rapide, surse de alimentare

AVERTIZARE

Citiți toate instrucțiunile de siguranță și de utilizare, schemele și datele tehnice date pentru scula electrică de față. *Nerespectarea instrucțiunilor poate duce la electrocutări, incendii și/sau accidente grave.*

Păstrați toate instrucțiunile de siguranță și de utilizare pentru a le putea consulta ulterior.

A se vedea și www.rems.de → Descărcări → Instrucțiuni de utilizare și www.rems.de → Descărcări → Fișe tehnice de securitate → Acumulatori.

Legendă simboluri

AVERTIZARE

Pericol cu grad de risc mediu, care, dacă nu este respectat, poate avea ca urmare un accident grav (irreversibil) sau mortal.

ATENȚIE

Pericol cu grad de risc redus, care, dacă nu este respectat, poate avea ca urmare un accident moderat (reversibil).

NOTĂ

Daune materiale, fără instrucțiuni de siguranță! Nu există pericol de accident.

Citiți manualul de utilizare înainte de a pune în funcțiune aparatul

Folosiți casca antifonică



Scula electrică corespunde tipului de protecție II



Este interzisă folosirea în aer liber



Reciclarea ecologică



Marcaj de conformitate „CE”

1. Date tehnice

Utilizarea corespunzătoare

AVERTIZARE

Mașinile REMS Curvo și REMS Curvo 22 V sunt prevăzute pentru îndoirea la rece a țevilor până la unghiuri max. de 180°.

Mașina REMS Curvo 50 este prevăzută pentru îndoirea la rece a țevilor până la unghiuri max. de 90°.

Folosirea sculelor în orice alt scop este necorespunzătoare, fiind deci interzisă.

1.1. Setul livrat

REMS Curvo:	Mașină electrică de îndoit țevi, bolț contrapiesă, formatoare de îndoire și contrapiese conform setului comandat, manual de utilizare, trusă metalică.
REMS Curvo 50:	Mașină electrică de îndoit țevi, antrenor pătrat 35–50, suport 35–50, bolț contrapiesă, manual de utilizare, cutie de transport.
REMS Curvo 22 V:	Mașină de îndoit țevi cu acumulator, acumulator Li-Ion, încărcător rapid, bolț contrapiesă, formatoare de îndoire și contrapiese conform setului comandat, manual de utilizare, trusă metalică.

1.2. Coduri articole

Mașină de antrenare REMS Curvo	580000
Mașină de antrenare REMS Curvo 50	580100
Mașină de antrenare REMS Curvo 22 V	580004
Antrenor pătrat 35–50, suport 35–50 (REMS Curvo 50)	582110
Antrenor pătrat 10–40, suport 10–40 (REMS Curvo 50)	582120
Bolț contrapiesă	582036
Încărcător rapid Li-Ion 100–240V, 90W (REMS Curvo 22V)	571585
Încărcător rapid Li-Ion 100–240V, 290 W (REMS Curvo 22V)	571587
Acumulator Li-Ion 21,6V, 5,0 Ah (REMS Curvo 22V)	571581
Acumulator Li-Ion 21,6V, 9,0 Ah (REMS Curvo 22V)	571583
Sursă de alimentare 220–240V, 21,6V, 40A (REMS Curvo 22V)	571578
Spray pentru îndoit REMS, 400 ml	140120
Suport pe trepid	586100
Suport de montare pe banc de lucru	586150
Trusă metalică (REMS Curvo)	586000
Trusă metalică (REMS Akku Curvo 22V)	566030
Cutie de transport (REMS Curvo 50)	590160
Trusă metalică (formator și contrapiese marca REMS Curvo 50)	586012
REMS CleanM, Detergenți pentru mașini	140119
Formatoare și contrapiese	vezi fig. 3

1.3. Domeniul de lucru

La îndoirea profesională la rece a țevilor nu este permisă apariția fisurilor sau a pliurilor. Țevile a căror calitate sau dimensiuni nu sunt garantate pentru îndoirea la rece nu pot fi prelucrate cu REMS Curvo, REMS Curvo 50 și REMS Curvo 22 V.

Țeava de cupru tare se poate îndoii la rece până la maximum 18 mm diametru, conform DIN EN 1057 și sunt razele minime de curbă rezultate. Formatoare și contrapiese pentru raze mai mari de curbă se livrează la cerere.

REMS Curvo

- Țevi din cupru dur, semidur și moale, chiar și cu perete subțire, Ø 10–35 mm, Ø $\frac{3}{8}$ –1 $\frac{1}{8}$ ".
- Țevi învelite din cupru, chiar și cu perete subțire, Ø 10–18 mm.
- Țevi din cupru K65 pentru sisteme de răcire și de climatizare EN 12735-1 Ø $\frac{3}{8}$ –1 $\frac{1}{8}$ ".
- Țevi din oțel inox ale sistemelor pressfitting, Ø 12–28 mm.
- Țevi din oțel-carbon, de asemenea învelite, ale sistemelor de fittinguri prin presare Ø 12–28 mm.
- Țevi de precizie din oțel moale, Ø 10–28 mm.
- Țevi din oțel DIN EN 10255 (DIN 2440) Ø $\frac{1}{4}$ "– $\frac{3}{4}$ ".
- Țevi pentru instalații electrice DIN EN 50086 Ø 16–32 mm.
- Țevi compozite, Ø 14–40 mm.

Unghiul maxim de îndoire

180°

REMS Curvo 50

- Țevi din oțel conform DIN EN 10255 (DIN 2440) Ø $\frac{1}{4}$ "–1 $\frac{1}{4}$ ".
- Țevi din oțel inoxidabil EN ISO 1127, EN 10217-7 Ø $\frac{1}{2}$ "–1 $\frac{1}{4}$ ", s ≤ 2,6 mm.
- Țevi de cupru dure, semidure și moi Ø 10–42 mm.
- Țevi de cupru cu pereți subțiri Ø 10–35 mm.
- Țevi din cupru K65 pentru sisteme de răcire și de climatizare EN 12735-1 Ø $\frac{3}{8}$ –1 $\frac{1}{8}$ ".

- Țevi din oțel inoxidabil ale sistemelor Pressfitting Ø 12–42 mm.
- Țevi din oțel-carbon (învelite) ale sistemelor de fittinguri prin presare Ø 12–42 (28) mm.
- Țevi compozite Ø 14–50 mm.
- Țevi de precizie din oțel moale Ø 10–28 mm.
- Țevi pentru instalații electrice DIN EN 50086 Ø 16–32 mm.

Unghiul maxim de îndoire

90°

REMS Curvo 22V

- Țevi din cupru dur, semidur și moale, chiar și cu perete subțire, Ø 10–28 mm, Ø 3/8–1 1/8".
- Țevi învelite din cupru, chiar și cu perete subțire, Ø 10–18 mm.
- Țevi din cupru K65 pentru sisteme de răcire și de climatizare EN 12735-1 Ø 3/8–1 1/8".
- Țevi din oțel inox ale sistemelor pressfitting, Ø 12–28 mm.
- Țevi din cupru K65 pentru sisteme de răcire și de climatizare EN 12735-1 Ø 3/8–1 1/8".
- Țevi de precizie din oțel moale, Ø 10–28 mm.
- Țevi din oțel DIN EN 10255 (DIN 2440) Ø 1/4–3/4".
- Țevi pentru instalații electrice DIN EN 50086 Ø 16–25 mm.
- Țevi compozite, Ø 14–40 mm

Unghiul maxim de îndoire

180°

Temperaturi de lucru

REMS Curvo, REMS Curvo 50,

REMS Curvo 22V

Acumulator

Încărcător rapid

Sursă de alimentare

Domeniul de temperaturi de depozitare

-10 °C – +60 °C (14 °F – +140 °F)

-10 °C – +60 °C (14 °F – +140 °F)

0 °C – +40 °C (32 °F – +104 °F)

-10 °C – +45 °C (14 °F – +113 °F)

>0 °C (32 °F)

1.4. Viteza de lucru	Curvo	Curvo 50	Curvo 22V
Reglabilă continuu	0...4 min ⁻¹	0...1 min ⁻¹	0...3,33 min ⁻¹

1.5. Caracteristici electriceREMS Curvo,
REMS Curvo 50

230 V~; 50–60 Hz; 1000 W sau

110 V~; 50–60 Hz; 1000 W

Serviciu intermit. în timp S3 15% (AB 2/14 min),
dublu izolat; interferente radio suprimate.
Tip protecție IP 20.

REMS Curvo 22V

21,6V =; 5,0 Ah; 21,6V =; 9,0 Ah

Incarcator rapid

Intrare 100–240V~; 50–60 Hz; 90 W
lesire 21,6V =
izolare de protecție, deparazitat

Incarcator rapid

Intrare 100–240V~; 50–60 Hz; 290 W
lesire 21,6V =
izolare de protecție, deparazitatAlimentare tensiune
21,6 V (nr. art. 571578)Intrare 220–240 V~; 50–60 Hz
lesire 21,6 V =; 40 A
izolare de protecție, deparazitat

1.6. Dimensiuni (mm)	Curvo	Curvo 50	Curvo 22V
Lung. x lă. x în.	585×215×140 (23"×8 1/2"×5 1/2")	640×240×95 (25"×9 1/2"×3 3/4")	510×290×140 (20"×11 1/2"×5 1/2")

1.7. Greutate

Unitate de antren.

8,3 kg (18,3 lb) 16,9 kg (37,3 lb) 7,7 kg (fără acumulator) (17,0 lb)

Formatoare

0,2..3,8 kg (0,4..8,4 lb) 4,44..7,8 kg (9,7..17,2 lb) 0,2..3,5 kg (0,4..7,7 lb)

Contrapiese

0,1..0,2 kg (0,2..0,4 lb) 0,2..0,4 kg (0,4..0,9 lb) 0,1..0,2 kg (0,2..0,4 lb)

Bolt contrapiesă

0,4 kg (0,9 lb) 0,4 kg (0,9 lb) 0,4 kg (0,9 lb)

REMS acumulator Li-Ion

21,6V, 5,0 Ah 0,8 kg (1,8 lb)
21,6V, 9,0 Ah 1,1 kg (2,4 lb)**1.8. Emisia de zgomot**

La locul de muncă

93 dB (A) 92 dB (A) 81 dB (A)

Nivel de presiune fonică

L_{DA} = 86 dB (A) 88 dB (A) 75 dB (A)

Nivel de putere fonică

L_{WA} = 97 dB (A) 88 dB (A) 88 dB (A)

Factor de nesiguranță

K = 3 dB (A)

1.9. Vibrații

Valoarea efectivă

< 2,5 m/s² 2,5 m/s² 2,5 m/s²a accelerației
K = 1,5 m/s²

Valoarea indicată a oscilațiilor a fost măsurată după o metodă testată standardizată și poate fi folosită pentru comparația cu un alt echipament. Valoarea indicată a oscilațiilor poate fi folosită de asemenea pentru estimarea vibrațiilor.

ATENȚIE

Valoarea oscilațiilor poate diferi în condițiile folosirii echipamentului față de valoarea actuală, depinzând de modul cum este folosit echipamentul. Funcționarea în condițiile actuale de operare (operarea cu intermitență) este necesară pentru a specifica măsurile de siguranță pentru protecția operatorului.

2. Pregătirea pentru lucru**ATENȚIE**

Respectați și urmați reglementările naționale privind greutatea sarcinilor manipulate manual.

2.1. Conectarea la rețeaua electrică**AVERTIZARE**

Atenție la tensiunea de rețea! Înainte de a conecta la rețea mașina electrică de îndoit țevi, respectiv încărcătorul rapid sursa de alimentare, se va verifica dacă tensiunea din rețea corespunde cu cea indicată pe plăcuța de fabricație. Pe șantier, în medii umede, în spații închise sau în aer liber, respectiv în alte locuri similare, mașina electrică de îndoit țevi se va conecta la rețea numai cu ajutorul unui întrerupător de protecție la curenți reziduali (întrerupător FI), care să poată întrerupe alimentarea cu energie electrică în momentul în care intensitatea curentului de legare la pământ depășește timp de 200 ms, valoarea de 30 mA.

Acumuloare (Fig. 1c (17))**Descărcarea completă din cauza tensiunilor mici**

Tensiunea la acumuloarele Li-Ion nu trebuie să scadă sub limita minimă, în caz contrar acumulatorul se poate defecta din cauza „descărcării complete”, consultați indicatorul gradat de încărcare acumulator. Celulele acumuloarelor REMS Li-Ion sunt preîncărcate din fabrică la cca. 40%. Din acest motiv, acumuloarele Li-Ion vor trebui încărcate înainte de folosire și apoi reîncărcate periodic. În cazul nerespectării acestor instrucțiuni date de producător, acumulatorul Li-Ion se poate defecta din cauza descărcării complete.

Descărcarea completă în timpul depozitării

În cazul în care un acumulator Li-Ion încărcat relativ puțin este pus în depozit, acesta se poate descărca automat complet și deci se poate defecta. De aceea, acumuloarele Li-Ion se vor încărcă complet înainte de depozitare și se vor reîncărca apoi la interval de șase luni, resp. se vor încărcă complet înainte de a fi folosite din nou.

NOTĂ

Încărcați acumulatorul înainte de a-l folosi. Acumuloarele cu Li-Ion se vor reîncărca periodic pentru a împiedica descărcarea lor completă. În cazul descărcării complete a acumulatorului, acesta se defectează.

Folosiți încărcătorul rapid REMS. Acumuloarele Li-Ion noi și cele care nu au fost folosite pe o perioadă mai îndelungată vor ajunge la performanța maximă numai după ce vor fi încărcate de mai multe ori. Este interzisă încărcarea bateriilor nereîncărcabile.

Control de stare a utilajului, REMS Curvo 22V

REMS Curvo 22V este echipată cu un dispozitiv electronic de control al stării utilajului (Fig. 1c (18)), prevăzută cu un indicator de încărcare cu LED bicolor verde/roșu. LED-ul verde se aprinde când acumulatorul s-a încărcat complet sau dacă este încă suficient de mult încărcat. LED-ul roșu se aprinde dacă acumulatorul trebuie încărcat. Dacă se activează această stare în timpul îndoirii cu mașina, îndoirea trebuie finalizată complet cu un acumulator Li-Ion încărcat. Dacă gradul de încărcare este prea ridicat, LED-ul luminează roșu și REMS Curvo 22V se oprește. După o scurtă perioadă, LED-ul luminează din nou verde și îndoirea poate continua. LED-ul se aprinde intermitent roșu, atunci când temperatura motorului a fost depășită. După o perioadă de răcire, LED-ul luminează din nou verde și îndoirea poate continua. Perioada de răcire se reduce, dacă REMS Curvo 22V este folosit în regimul de mers în gol. LED-ul se aprinde în culoarea roșie dacă s-a introdus un acumulator nepermis. Dacă REMS Curvo 22V nu mai este folosit, LED-ul se stinge după cca. 2 ore, dar se aprinde din nou la pornirea dispozitivului.

Indicator gradat de încărcare (Fig. 1c (19)) pentru acumulatorii Li-Ion 21,6 V

Indicatorul gradat de încărcare acumulator arată gradul de încărcare a acumuloarelor, folosit pentru aceasta 4 LED-uri. Dacă se apasă pe tasta cu simbolul bateriei, se va aprinde pentru câteva secunde cel puțin un LED. Cu cât mai multe LED-uri se vor aprinde, cu atât mai bine este încărcat acumulatorul. Dacă se aprinde un LED roșu, înseamnă că acumulatorul trebuie încărcat.

Încărcător rapid (accesoriu cod art. 571585)

După introducerea ștecherului de rețea în priză, lampa de control verde rămâne aprinsă. După introducerea acumulatorului în încărcătorul rapid, lampa verde de control luminează intermitent, timp în care acumulatorul se încarcă. Dacă lampa verde de control rămâne aprinsă, înseamnă că acumulatorul este încărcat. Dacă lampa roșie de control luminează intermitent, înseamnă că acumulatorul este defect. Dacă se aprinde o lampă de control roșie, înseamnă că temperatura încărcătorului rapid și / sau a acumulatorului nu se mai încadrează în limitele de 0°C și +40°C.

NOTĂ

Încărcătorul rapid nu este destinat utilizării în aer liber.

2.2. Alegerea formatorului

REMS Curvo (Fig. 1a), REMS Curvo 22V (Fig. 1c)

Introduceți formatorul potrivit diametrului țevii (1) în antrenorul pătrat (2). Locașul de prindere este proiectat astfel încât formatorul să poată fi atașat complet doar în poziția corectă. Pregătiți contrapiesa (3) corespunzătoare dimensiunii țevii și bolțul pentru contrapiesă (4).

REMS Curvo 50 (Fig. 1b), Ø 35–50

Introduceți formatorul potrivit diametrului țevii (1) în antrenorul pătrat 35–50 (12). Locașul de prindere este proiectat astfel încât formatorul să poată fi atașat complet doar în poziția corectă. Pregătiți contrapiesa (3) corespunzătoare diametrului țevii, suportul 35–50 (11) și bolțul pentru contrapiesă (4).

REMS Curvo 50 (Fig. 1b), Ø 10–40

Scoateți antrenorul pătrat 35–50 (12) și introduceți antrenorul pătrat 10–40 (14) în mașina de antrenare. Introduceți formatorul potrivit diametrului țevii (Fig. 1a (1)) în antrenorul pătrat 10–40 (14). Locașul de prindere este proiectat astfel încât formatorul să poată fi atașat complet doar în poziția corectă. Pregătiți contrapiesa (3) corespunzătoare diametrului țevii, suportul 10–40 (13) și bolțul pentru contrapiesă (4).

NOTĂ

La REMS Curvo 50 suportul 35–50 (11), respectiv 10–40 (13) trebuie amplasat indiferent de dimensiune, deasupra contrapiesei și formatorului. Până la dimensiunea 24 R75 (¼" R75) inclusiv, trebuie montat suplimentar și suportul inferior (15). Acesta se va fixa pe de-o parte de blocul adaptor pătrat al antrenorului 10–40 (14), pe cealaltă parte se va fixa cu bolțul de blocare (16) prin orificiul extern al suportului inferior (15), în corpul mașinii (vezi 3.1.).

Îndoirea fără acest suport inferior duce la deteriorarea mașinii de antrenare!

3. Utilizarea



Folosiți casca antifonică

3.1. Modul de lucru

Rotiți/poziționați inelul de reglare/cursorul (7) în poziția »L« (revenire). Apăsăți întrerupătorul de contact de siguranță, (8) ținând în același timp mașina de mâner (9). Formatorul se va roti în sens orar până la opritorul fix din poziția inițială. Eliberați întrerupătorul de contact de siguranță, pe cât se poate, **înainte** de atingerea opritorului fix, pentru a se apropia de acesta la terminarea operației de îndoire, adică ambreiajul alunecător să nu fie solicitat inutil. Rotiți/ poziționați inelul de reglare/cursorul (7) în poziția »R« (avans). Așezați țeava în formator astfel încât capătul liber să depășească cu minim 10 mm piesa de antrenare (10). Țevile cu diametrul între 22 și 50 mm trebuie presate în concavitatea formatorului. Introduceți contrapiesa (3) și bolțul pentru contrapiesă (4) adecvate în orificiul corespunzător de la aparat.

NOTĂ

La REMS Curvo 50 suportul 35–50 (11), respectiv 10–40 (13) trebuie amplasat, indiferent de dimensiune, deasupra contrapiesei și formatorului. Până la dimensiunea 24 R75 (¼" R75) inclusiv, trebuie montat suplimentar și suportul inferior (15). Acesta se va fixa pe de-o parte de blocul adaptor pătrat al antrenorului 10–40 (14), pe cealaltă parte se va fixa cu bolțul de blocare (16) prin orificiul extern al suportului inferior (15), în corpul mașinii.

La îndoirea fără acest suport inferior mașina de antrenare se deteriorează!

În timpul acestei operații rețineți că pentru diametrele până la 22 mm, bolțul pentru contrapiesă (4) trebuie introdus în gaura de prindere din stânga (5), iar începând cu diametrul 28 mm, în gaura de prindere din dreapta (6).

Pentru a îndoii țeava, apăsați întrerupătorul de contact de siguranță (8). Înainte de a atinge limita arcului de cerc dorit, apăsați doar ușor întrerupătorul astfel încât să vă apropiați încet și precis de punctul final al arcului de cerc. Fiecare formator este gradat și împreună cu marcajul/muchia exterioară a contrapiesei permite controlarea cu precizie a unghiului de îndoire până la 180°/ Curvo 50: până la 90°. Rețineți că materialele diferite prezintă elasticități diferite. La operația de îndoire până la 180°/ Curvo 50: 90°, la atingerea poziției limită va acționa din nou ambreiajul alunecător. Întrerupătorul de contact de siguranță trebuie eliberat **imediat**. Rotiți/ poziționați inelul de reglare/cursorul (7) în poziția »L« (revenire). Prin apăsarea ușoară a întrerupătorului de contact de siguranță (8), lăsați formatorul să se rotească încet înapoi câteva grade, până ce țeava va fi eliberată. Extrageți bolțul pentru contrapiesă (4) și scoateți țeava îndoită. La îndoirea țevilor la fața locului, pentru scoaterea mai ușoară a țevii îndoite, se poate scoate inclusiv formatorul. Readeșteți formatorul în poziția inițială numai **după** ce țeava a fost îndepărtată, altfel țeava îndoită poate fi deteriorată. La îndoirea țevilor ale sistemelor de fitinguri prin presare, aveți grijă ca urma lăsată pe țeavă de antrenor (10) să nu se afe în zona de etanșare a sertizării.

3.2. Îndoirea la cotă

Dacă țeava trebuie îndoită într-un anumit loc, trebuie aplicată o corecție de lungime în funcție de diametrul țevii. Pentru o îndoire la 90°/45° trebuie luată în considerare corecția X indicată în fig. 2. Aici lungimea nominală L trebuie redusă cu valoarea X. Dacă, de exemplu, la un unghi de 90° al unei țevi cu diametrul 22 cu raza de îndoire 77 trebuie ca L=400 mm, țeava trebuie marcată la 319 mm. Apoi acest marcaj trebuie aliniat cu marcajul „0” de pe scala formatorului – vezi fig. 2. Trebuie acordată atenție faptului că dimensiunea de corecție X este o valoare orientativă și că, datorită diferitelor materiale de materiale din care este confecționată țeava, poate fi necesară ajustarea dimensiunii de corecție X.

3.3. Susținerea mașinii REMS Curvo, REMS Curvo 22V

Sunt disponibile ca accesorii opționale suportul pe trepid, reglabil vertical (accesoriu cod art. 586100), respectiv suportul pentru montare pe banc de lucru, reglabil vertical (accesoriu cod art. 586150).

3.4. Lubrifiant pentru îndoirea țevilor

Pentru fișa tehnică de siguranță vezi www.rems.de → Downloads → Fișe tehnice de securitate.

Sprayul pentru îndoit REMS (accesoriu cod art. 140120) asigură formarea unei pelicule continue de lubrifiant, care conduce la reducerea forței necesare, permițând și îndoirea uniformă a țevilor. Rezistent la presiuni înalte, fără acizi. Fără freon, deci produs ecologic.

3.5. Sursele de alimentare (nr. art. 571578)

Sursele de alimentare sunt destinate alimentării din rețea a uneltelor cu acumulator, în locul utilizării acumulatorilor. Sursele de alimentare sunt echipate cu sistem de protecție împotriva supracurentului și temperaturii excesive. Starea de funcționare este indicată cu ajutorul unui LED. LED-ul aprins indică starea pregătită de funcționare. Dacă LED-ul se stinge sau se aprinde intermitent, se indică supracurentul sau o temperatură inadmisibilă. Utilizarea mașinii de acționare nu este posibilă în această situație. După o perioadă de așteptare, LED-ul se aprinde din nou în culoarea verde și activitatea poate fi continuată.

4. Mentenanța

Indiferent de revizia următoare, se recomandă inspectarea și verificarea periodică a dispozitivului electric de îndoire țevi, încărcătorului rapid și acumulatorului minimum o dată pe an la un atelier autorizat REMS. În Germania aceasta testare periodică a sculelor electrice trebuie efectuată conform cu prevederile DIN VDE 0701-0702 și descrise de asemenea pentru echipamentele electrice mobile conform cu regulile de prevenire a accidentelor de DGUV, regula nr.3 "Sistemele electrice și echipamentele". În completare, trebuie notate și luate în observare în fiecare țară măsurile de siguranță, regulile și reglementările proprii.

4.1. Întreținerea

⚠️ AVERTIZARE

Înainte de a începe lucrările de întreținere, scoateți ștecherul din priză, respectiv detașați acumulatorul!

Curățați cu regularitate scula electrică, în special dacă aceasta nu a fost utilizată o perioadă mai lungă. Mențineți curate turburile de îndoire ale formatorului (1) și contrapiesei (3). Piesele din plastic (de ex. carcasa) se vor curăța exclusiv cu REMS CleanM (cod art. 140119) sau cu săpun mediu alcalin și o lavetă umedă. Nu folosiți detergenți de uz casnic. Aceștia conțin deseori chimicale, care ar putea ataca piesele din plastic. Este interzisă folosirea benzinei, terebentinei, diluanților sau a unor produse similare la curățarea pieselor. Aveți grijă ca lichidele să nu pătrundă niciodată în interiorul sculei electrice. Să nu scufundați niciodată scula electrică în lichide.

4.2. Inspecția/întreținerea

⚠️ AVERTIZARE

Înainte de a începe lucrările de reparație, scoateți ștecherul din priză, respectiv detașați acumulatorul! Aceste lucrări sunt permise exclusiv specialiștilor care au calificarea necesară.

Reductorul funcționează într-un mediu de lubrifiere permanentă și de aceea nu trebuie uns separat. Mașinile de îndoire țevi REMS sunt prevăzute cu un motor universal cu perii colectoare. Acestea se uzează cu timpul, trebuind verificate, respectiv schimbate periodic de un specialist cu calificarea necesară sau într-un atelier de service autorizat de compania REMS. La mașinile de acționare cu acumulator perii colectoare de la motoarele DC se uzează cu timpul. Acestea nu pot fi înlocuite separat, motiv din care trebuie schimbat atunci întregul motor DC.

5. Defecțiuni

5.1. Defecțiune: Formatorul se oprește în timpul operațiunii de îndoire, deși motorul funcționează.

Cauza:

- Țeava îndoită are peretele prea gros.
- Ambreiajul alunecător este uzat.
- Periile colectoare sunt uzate.
- Acumulator descărcat sau defect (REMS Curvo 22V).

Mod de remediere:

- Utilizați doar țevi admise.
- Solicitați unui specialist sau unui atelier de service autorizat de compania REMS să schimbe ambreiajul alunecător.
- Solicitați unui specialist sau unui atelier autorizat REMS să schimbe periile colectoare resp. motorul DC.
- Încărcați acumulatorul într-un încărcător rapid sau schimbați-l.

5.2. Defecțiune: Țeava îndoită este ovalizată.

Cauza:

- Formator/ contrapiesă alese în mod incorect.
- Contrapiesă uzată.
- Țeavă deteriorată.

Mod de remediere:

- Utilizați formatorul/contrapiesă corespunzătoare țevii.
- Înlocuiți contrapiesă.
- Utilizați doar țevi ireproșabile.

5.3. Defecțiune: Țeava alunecă din antrenor (10) în timpul îndoirii.

Cauza:

- Antrenor îndoit sau uzat.
- Țeava nu a fost prinsă suficient în antrenor.

Mod de remediere:

- Înlocuiți formatorul (1) .
- Așezați țeava în formator astfel încât capătul liber să depășească cu minim 10 mm antrenorul.

5.4. Defecțiune: Aparatul nu pornește.

Cauza:

- Cablu de alimentare defect.
- Aparatul este defect.
- Periile colectoare sunt uzate.
- Acumulator (17) descărcat sau defect (REMS Curvo 22V).
- LED-ul de verificare a stării mașinii (fig. 1c (18)) se aprinde în culoarea roșie (REMS Curvo 22V).
- LED-ul de verificare a stării mașinii (fig. 1c (18)) se aprinde în culoarea roșie din cauza suprasarcinii (REMS Curvo 22V).
- LED-ul de verificare a stării mașinii (fig. 1c (18)) se aprinde în culoarea roșie din cauza depășirii temperaturii motorului (REMS Curvo 22V).

Mod de remediere:

- Solicitați unui specialist sau unui atelier autorizat REMS să schimbe cablul de alimentare.
- Solicitați unui specialist sau unui atelier de service autorizat de compania REMS să repare/să repună în funcțiune aparatul.
- Solicitați unui specialist sau unui atelier de service autorizat de compania REMS să schimbe periile colectoare.
- Încărcați acumulatorul într-un încărcător rapid sau schimbați-l.
- Nu introduceți acumulator necorespunzătoare. Pentru acumulatorii care pot fi utilizați, consultați 1.5.
- Așteptați câteva secunde, până când acumulatorul se aprinde în culoarea verde.
- Așteptați până când LED-ul luminează verde. Porniți scula cu acumulator REMS și lăsați să funcționeze fără încărcare pentru a scurta timpul de răcire.

6. Reciclarea

Mașinile de antrenare, acumulatorii și încărcătoarele rapide ajunse la sfârșitul duratei de viață nu se vor arunca la gunoiul menajer. Acestea se vor recicla ecologic conform normelor în vigoare. Bateriile cu litiu și pachetele de acumulatori ale tuturor sistemelor de baterii pot fi eliminate doar dacă sunt descărcate, respectiv dacă bateriile cu litiu și pachetele de acumulatori nu sunt descărcate complet, toate contactele trebuie acoperite, de ex. cu bandă izolatoare.

7. Garanția producătorului

Perioada de garanție este de 12 luni de la predarea produsului nou primului utilizator. Momentul predării se va documenta prin trimiterea actelor originale de cumpărare, în care trebuie să fie menționate data cumpărării și denumirea produsului. Defecțiunile apărute în perioada de garanție și care s-au dovedit a fi o consecință a unor erori de fabricație sau lipsuri de material, se vor remedia gratuit. Perioada de garanție nu se prelungește și nu se actualizează din momentul remedierii defecțiunilor. Nu beneficiază de serviciile de garanție defecțiunile apărute ca urmare a fenomenului normal de uzură, utilizării abuzive a produsului, nerespectării instrucțiunilor de utilizare, folosirii unor agenți tehnologici necorespunzători, suprasolicitării produsului, utilizării necorespunzătoare a produsului sau unor intervenții proprii sau din orice alte motive de care nu răspunde REMS.

Reparațiile necesare în perioada de garanție se vor efectua exclusiv în atelierul autorizat de firma REMS. Reclamațiile vor fi acceptate numai dacă produsul este predat fără niciun fel de intervenții prealabile, în stare asamblată, la unul din atelierul de reparații autorizat contractual de REMS. Produsele și piesele înlocuite intră în proprietatea REMS.

Cheltuielile de expediere dus-întors vor fi suportate de utilizator.

O prezentare a atelierelor de reparații autorizate contractual de firma REMS este accesibilă pe Internet la adresa www.rems.de. Pentru țările care nu sunt menționate în această listă, produsul trebuie predat la SERVICE-CENTER, Neue Rommelshäuser Straße 4, 71332 Waiblingen, Deutschland. Drepturile legale ale utilizatorului, în special drepturile de garanție față de distribuitor sau vânzător în cazul constatării unor lipsuri, precum și drepturile datorită nerespectării intenționate a obligațiilor și pe baza legislației în materie de răspundere, nu sunt afectate de prezenta garanție.

Prezenta garanție intră sub incidența legislației germane, în acest caz nefiind valabile reglementările de drept privat german internațional și nici Acordul Organizației Națiunilor Unite cu privire la contractele comerciale internaționale (CISG). Persoana juridică care acordă această garanție valabilă la nivel mondial este firma REMS GmbH & Co KG, Stuttgarter Str. 83, 71332 Waiblingen, Deutschland.

8. Catalog de piese de schimb

Pentru catalogul de piese de schimb vezi www.rems.de → Downloads (Descărcare) → Parts lists.

Перевод оригинального руководства по эксплуатации

Рис. 1–2

1 Гибочный сегмент	11 Опора 35–50
2 Прямоугольный хвостовик	12 Прямоугольный переходни 35–50
3 Ползун	13 Опора 10–40
4 Вставной штырь	14 Прямоугольный переходни 10–40
5 Левое приемное отверстие	15 Опора внизу
6 Правое приемное отверстие	16 Болт
7 Установочное кольцо / шибер	17 Аккумулятор
8 Толчковой выключатель	18 Контроль состояния оборудования
9 Рукоятка двигателя	19 Ступенчатый индикатор заряда
10 Поводок	

Рис. 2

① Гибочный сегмент и ползун для труб Ø мм/дюйм

R мм	Радиус изгиба мм на нейтральной оси дуги (DVGW VP 392)
X мм	Корректировочное значение мм
S мм	Толщина стенки
¹⁾	жесткие, полужесткие медные трубы, также тонкостенные, EN 1057
²⁾	жесткие медные трубы EN 1057
³⁾	Согласно рабочему листу Германского союза водо- и газоснабжения (DVGW) GW 392 для жестких и полужестких медных труб Ø 28 мм требуется минимальный радиус изгиба 114 мм. Толщина стенки ≥ 0,9 мм. Необходим четырехгранный поводок 10 – 40, опора 10 – 40 (№ изд. 582120). Необходим четырехгранный поводок 35 – 50, опора 35 – 50 (№ изд. 582110).
▲	твердые, полутвердые, мягкие медные трубы, также тонкостенные, EN 1057
■	медные трубы K65 для холодильной техники и систем кондиционирования согласно EN 12735-1, EN 12449
Cu:	
Cu 12735:	медные трубы K65 для холодильной техники и систем кондиционирования согласно EN 12735-1, EN 12449
St 10312:	трубы из нержавеющей стали систем запрессовки EN 10312, серия 2, EN 10088, EN 10217-7
St 1127:	трубы из нержавеющей стали EN ISO 1127, EN 10217-7
St 10305-U:	мягкие трубы из углеродистой стали систем запрессовки EN 10305-3
St 10305:	мягкие прецизионные стальные трубы EN 10305-1, EN 10305-2, EN 10305-3, трубы из углеродистой стали EN 10305-3
St 10255:	стальные трубы (трубы с резьбой) согласно EN 10255
St 50086:	Трубы для электропроводки EN 50086
U:	с оболочкой
V:	композитные трубы систем запрессовки

Общие указания по технике безопасности для электроинструментов

⚠ ПРЕДУПРЕЖДЕНИЕ

Прочитайте все указания по технике безопасности, инструкции, иллюстрации и технические данные, входящие в комплект поставки настоящего электроинструмента. Невыполнение следующих инструкций может привести к поражению электрическим током, пожару и/или получению тяжелых травм.

Сохраняйте все указания и инструкции по технике безопасности для последующего использования.

Термин «электроинструмент», применяемый в указаниях по технике безопасности, обозначает электроинструменты, работающие от сети (с сетевым кабелем) или электроинструменты, работающие от аккумулятора (без сетевого кабеля).

1) Безопасность на рабочем месте

- Рабочее место должно быть чистым и хорошо освещенным. Беспорядок и плохое освещение могут привести к несчастным случаям.
- Не работайте с электроинструментом во взрывоопасной среде, в которой находятся горючие жидкости, газы или пыль. Электроинструменты создают искры, которые могут воспалить пыль или пары.
- Во время работы с электроинструментом рядом не должны находиться дети и другие лица. При отвлечении внимания можно потерять контроль над электроинструментом.

2) Электрическая безопасность.

- Соединительный штекер электроинструмента должен подходить к розетке. Ником образом не изменяйте конструкцию штекера. Не применяйте переходники для штекера вместе с заземленными электроинструментами. Применение штекеров с неизменной конструкцией и подходящих розеток снижают риск электрического удара.
- Избегайте контакта тела с заземленными поверхностями например трубами, нагревателями, плитами и холодильниками. Существует повышенный риск электрического удара при заземлении тела.
- Размещайте электроинструменты вдали от дождя или влажности. Попадание воды в электроинструмент повышает риск удара электрическим током.
- Не используйте соединительный провод не по назначению: для переноски, подвешивания электроинструмента или вытягивания штекера из розетки. Размещайте соединительный провод вдали от источников тепла, масла, острых кромок или движущихся частей. Повреждение или спутывание соединительных проводов повышает риск поражения электрическим током.
- При выполнении работ с электроинструментом на открытом воздухе используйте только те удлинители, которые также пригодны для использования вне помещения. Применение удлинителя, предназначенного для эксплуатации под открытым небом, снижает риск поражения электрическим током.

f) Если эксплуатация электроинструмента во влажных местах неизбежна, используйте автоматический выключатель дифференциального тока. Применение автоматического выключателя дифференциального тока снижает риск поражения электрическим током.

3) Безопасность людей

- Будьте внимательны! При работе с электроинструментом будьте предельно осторожны. Не используйте электроинструмент, если вы устали или находитесь под влиянием наркотиков, алкоголя или медикаментов. Всею лишь один момент невнимательности при использовании электроинструмента может привести к самым серьезным травмам.
- Надевайте средства индивидуальной защиты и всегда носите защитные очки. Применение средств индивидуальной защиты, например, респиратора, нескользкой защитной обуви, защитной каски или наушников, в зависимости от вида и назначения электроинструмента, снижает риск получения травм.
- Избегайте непреднамеренного ввода в эксплуатацию. Убедитесь в том, что электроинструмент выключен, прежде чем подключить его к электросети и/или аккумуляторной батарее, закрепить или перенести его. Если при переноске электроинструмента держать палец на выключателе или подсоединять электроинструмент подключенным к сети питания, это может привести к несчастным случаям.
- Удалите инструменты настройки или гаечные ключи до включения электроинструмента. Инструмент или ключ, который находится во вращающейся части электроинструмента, может привести к травмам.
- Еще раз проверьте правильную установку и положение и постоянно держите равновесие. Тем самым можно лучше контролировать электроинструмент в неожиданных ситуациях.
- Всегда носите подходящую одежду. Не носите широкую одежду или украшения. Не допускайте попадания волос и одежды в зону движения частей оборудования. Свободная одежда, украшения или длинные волосы могут быть захвачены движущимися частями.
- Если имеется возможность установки устройств для всасывания и улавливания пыли, их следует правильно подсоединить и использовать. Применение устройства всасывания пыли может снизить опасность от пыли.
- Будьте предельно осторожны и не нарушайте правила техники безопасности для электроинструментов, даже если вы знаете принцип действия электроинструмента на основании опыта его эксплуатации. Небрежное обращение может привести к серьезным травмам за доли секунды.

4) Применение и обслуживание электроинструмента

- Не перегружайте электроинструмент. Для работы используйте только предназначенный для этого электроинструмент. Лучше и безопасней работать с подходящим электроинструментом в указанном диапазоне мощности.
 - Не используйте электроинструмент с неисправным выключателем. Электроинструмент, который нельзя включать или выключать, представляет опасность и подлежит ремонту.
 - Выньте штекер из розетки и/или снимите аккумуляторную батарею до выполнения настроек электроинструмента, замены вспомогательных деталей или откладывания электроинструмента в сторону. Таким образом вы сможете избежать непреднамеренного пуска электрического инструмента.
 - Храните неиспользуемые электроинструменты вне зоны досягаемости детей. Не разрешайте пользоваться электроинструментом лицам, которые не ознакомлены с его принципом действия или не прочитали настоящие инструкции. Электроинструменты опасны, если они используются неопытными лицами.
 - Соблюдайте предельную осторожность при работе с электроинструментами и вставными инструментами. Проверьте, безупречно ли работают движущиеся части и не зажаты ли они, не поломаны ли части или повреждены таким образом, что нарушена функциональная способность электроинструмента. Перед применением электроинструмента следует отремонтировать поврежденные части. Одной из основных причин аварийных ситуаций является некачественное техобслуживание электроинструментов.
 - Режущие инструменты должны быть острыми и чистыми. Тщательно обслуживаемые режущие инструменты с острыми режущими кромками меньше заклинивают и имеют более легкий ход.
 - Используйте электроинструмент, вставной инструмент, вставные инструменты и т.д. согласно этим инструкциям. При этом следует учитывать рабочие условия и выполняемую работу. Применение электроинструментов не по назначению может быть опасным.
 - Рукоятки и поверхности захвата должны быть сухими, чистыми, без масла и смазки. Скользкие рукоятки и поверхности захвата препятствуют безопасной эксплуатации и контролю электроинструмента в непредвиденных ситуациях.
- 5) Применение и обслуживание электроинструмента, работающего от аккумулятора
- Заряжайте аккумуляторы только от зарядных устройств, рекомендованных изготовителем. Если зарядное устройство предназначено для зарядки аккумулятора определенного типа, то его использование для зарядки аккумулятора другого типа может привести к возникновению пожара.

- b) Применяйте его только для предусмотренных аккумуляторов электроинструментов. Применение аккумуляторов другого типа может привести к получению травм и возникновению пожара.
- c) Держите неиспользуемый аккумулятор вдали от канцелярских скрепок, монет, ключей, булавок, винтов и прочих мелких металлических предметов, которые могут вызвать перемыкание контактов. Короткое замыкание между контактами может привести к ожогам или воспламенению.
- d) При ненадлежащем использовании из аккумулятора может вытечь жидкость. Избегайте контакта с ней. При случайном контакте промойте руки водой. Если жидкость попала в глаза, обратитесь к врачу. Вытекающая жидкость может вызвать раздражения кожи или ожоги.
- e) Не используйте поврежденный аккумулятор или аккумулятор модифицированной конструкции. Эксплуатация поврежденных аккумуляторов и аккумуляторов модифицированной конструкции может иметь непредсказуемый характер и привести к возникновению пожара, взрыву или получению травм.
- f) Избегайте воздействия огня или повышенной температуры на аккумулятор. Огонь и температура свыше 130 °C могут привести к взрыву.
- g) Соблюдайте все указания по зарядке и ни при каких обстоятельствах не эксплуатируйте аккумулятор или электроинструмент, работающий от аккумулятора, при температуре, выходящей за пределы температурного диапазона, указанного в настоящем руководстве по эксплуатации. Неправильная зарядка или зарядка при температуре, выходящей за пределы допустимого температурного диапазона, может привести к разрушению аккумулятора и возникновению пожара.
- 6) Обслуживание
- a) Ремонт электроинструмента должен выполнять только квалифицированный технический персонал с применением оригинальных запасных частей. Тем самым обеспечивается сохранение безопасности электроинструмента.
- b) Ни при каких обстоятельствах не осуществляйте техобслуживание поврежденного аккумулятора. Все работы по техобслуживанию аккумулятора должен выполнять производитель или авторизованные сервисные центры.

Указания по технике безопасности для электрических трубогибов

⚠ ОСТОРОЖНО

Прочитайте все указания по технике безопасности, инструкции, иллюстрации и технические данные, входящие в комплект поставки настоящего электроинструмента. Невыполнение следующих инструкций может привести к поражению электрическим током, пожару и/или получению тяжелых травм.

Сохраняйте все указания и инструкции по технике безопасности для последующего использования.

- Не используйте поврежденный электроинструмент. Существует опасность несчастного случая.
- Во время процесса гибки не братья за место между трубой и гибочным сегментом. Существует опасность получения травмы.
- Обеспечьте защиту лиц, находящихся в рабочей зоне во время гибки, от вращающихся труб. Опасность получения травмы!
- Будьте осторожны при гибке труб с помощью трубогибов REMS. На них возникает очень большое усилие гибки. В случае неправильного применения возникает опасность травм.
- Никогда не оставляйте работающий электроинструмент без присмотра. Во время больших перерывов в работе отключайте электроинструмент и вытаскивайте сетевой штекер/аккумулятор. От электроприборов может исходить опасность с возможностью возникновения материального ущерба и/или ущерба для людей, если оставлять их без присмотра.
- Электроинструментом разрешается пользоваться только проинструктированными лицами. Подростки могут применять электроинструмент только по достижении 16 лет, что соответствует задачам обучения, и под присмотром опытного специалиста.
- Дети и лица, которые вследствие своих физических, душевных или интеллектуальных качеств, а также неопытности или незнания не в состоянии обеспечить безопасную эксплуатацию электроприбора, не должны его использовать без надзора со стороны ответственного лица. В противном случае существует опасность неправильного управления и получения травм.
- Регулярно проверяйте соединительный кабель электроинструмента и удлинители на наличие повреждений. При повреждении допустите квалифицированного технического специалиста или станцию договорного технического обслуживания REMS к его ремонту.
- Используйте только допущенные и надлежащим образом маркированные кабели-удлинители с достаточным сечением проводника. Используйте удлинители длиной до 10 м с сечением проводника 1,5 мм², 10–30 м с сечением проводника 2,5 мм².
- Средство для гибки REMS Biegespray в аэрозольных баллончиках содержит экологически безопасный, но горючий газ (бутан). Баллончики находятся под давлением, не открывайте их с силой. Обеспечьте защиту баллончиков от попадания прямого солнечного излучения и нагревания до температуры свыше 50 °C. В противном случае они могут лопнуть и нанести травму.

Указания по технике безопасности для аккумуляторов, устройств ускоренной зарядки и источников питания

⚠ ОСТОРОЖНО

Прочитайте все указания по технике безопасности, инструкции, иллюстрации и технические данные, входящие в комплект поставки настоящего электроинструмента. Невыполнение инструкций может привести к поражению электрическим током, пожару и (или) тяжелым травмам.

Сохраняйте все указания и инструкции по технике безопасности для последующего использования.

См. также www.rems.de → Загрузка → Руководства по эксплуатации и www.rems.de → Загрузка → Паспорта безопасности → Аккумуляторы.

Пояснения к символам

⚠ ПРЕДУПРЕЖДЕНИЕ

Опасность средней степени риска, при несоблюдении правила техники безопасности может привести к смерти или к тяжким (необратимым) телесным повреждениям.

⚠ ВНИМАНИЕ

Опасность низкой степени риска, при несоблюдении правила техники безопасности может привести к умеренным (обратимым) телесным повреждениям.

ПРИМЕЧАНИЕ

Материальный ущерб, не является правилом техники безопасности! Не может закончиться травмой.



Перед вводом в эксплуатацию прочтите руководство по эксплуатации



Пользуйтесь защитой для слуха



Электроинструмент соответствует классу защиты II



Не подходит для использования на открытом воздухе



Экологичная утилизация



Маркировка соответствия CE

1. Технические данные

Использование согласно назначению

⚠ ПРЕДУПРЕЖДЕНИЕ

REMS Курво и REMS Акку-Курво 22V предназначены для холодной гибки труб до 180°.

REMS Курво 50 предназначен для холодной гибки труб до 90°.

Все другие применения не соответствуют назначению и потому недопустимы.

1.1. Объем поставки

REMS Curvo:	Электрический трубогибочный станок, вставной штырь, гибочные сегменты и ползуны согласно заказанному комплекту, руководство по эксплуатации, коробка из стального листа.
REMS Curvo 50:	Электрический трубогибочный станок, прямоугольный переходник 35–50, опора 35–50, вставной штырь, руководство по эксплуатации, ящик для транспортировки.
REMS Curvo 22V:	аккумуляторный трубогибочный станок, литий-ионный аккумулятор, устройство ускоренной зарядки, вставной штырь, гибочные сегменты и ползуны согласно заказанному комплекту, руководство по эксплуатации, коробка из стального листа.

1.2. Номера изделий

Приводная машина REMS Curvo	580000
Приводная машина REMS Curvo 50	580100
Приводная машина REMS Curvo 22V	580004
Прямоугольный переходник 35–50, упор 35–50 (REMS Curvo 50)	582110
Прямоугольный переходник 10–40, упор 10–40 (REMS Curvo 50)	582120
Вставной штырь	582036
Устройство ускоренной зарядки литий-ионное 100–240В, 90Вт (REMS Curvo 22V)	571585
Устройство ускоренной зарядки литий-ионное 100–240В, 290Вт (REMS Curvo 22V)	571587
Литий-ионный аккумулятор 21,6 В, 5,0 ампер-часа (REMS Curvo 22V)	571581
Литий-ионный аккумулятор 21,6 В, 9,0 ампер-часа (REMS Curvo 22V)	571583
Питание 220–240В, 21,6В, 40 А (REMS Curvo 22V)	571578
REMS Biegespray, 400 мл	140120

Держатель машины 3В	586100
Держатель машины WB	586150
Коробка из стального листа (REMS Curvo)	586000
Коробка из стального листа (REMS Curvo 22V)	566030
Ящик для транспортировки (REMS Curvo 50)	590160
Коробка из стального листа (гибочный сегмент и ползун REMS Curvo 50)	586012
REMS CleanM, Чистящие средства	140119
Гибочные сегменты и ползуны	см. рис. 3

1.3. Рабочий диапазон

При правильной холодной гибке не должны образовываться трещины или складки. Трубы и размеры, которые этого не обеспечивают, не подходят для гибки на REMS Curvo, REMS Curvo 50 и REMS Curvo 22V.

Жесткие медные трубы диаметром до 18 мм подвергаются холодной гибке согласно DIN EN 1057, при этом необходимо придерживаться наименьших радиусов гибки. Возможна поставка гибочных сегментов и упоров для больших радиусов.

REMS Curvo

- Твердые, полутвердые, мягкие медные трубы, также тонкостенные Ø 10–35 мм, Ø ¾–1¾".
- Мягкие медные трубы в оболочке, также тонкостенные, Ø 10–18 мм.
- Толстостенные медные трубы K65 для холодильной техники и систем кондиционирования EN 12735-1 Ø ¾–1¾".
- Нержавеющие стальные трубы систем пресс-фитинга Ø 12–28 мм.
- Углеродистая сталь, также в оболочке, систем запрессовки Ø 12–28 мм.
- Прецизионные мягкие стальные трубы Ø 10–28 мм.
- Стальные трубы DIN EN 10255 (DIN 2440) Ø ¼"–¾".
- Электромонтажные трубы DIN EN 50086 Ø 16–32 мм.
- Соединительные трубы Ø 14–40 мм.

Максимальный угол сгиба 180°

REMS Curvo 50

- Стальные трубы по DIN EN 10255 (DIN 2440) Ø ¼"–1¼".
- Трубы из нержавеющей стали EN ISO 1127, EN 10217-7 Ø ½–1¼", s ≤ 2,6 мм.
- Жесткие, полужесткие и мягкие медные трубы Ø 10–42 мм.
- Тонкостенные медные трубы Ø 10–35 мм.
- Толстостенные медные трубы K65 для холодильной техники и систем кондиционирования EN 12735-1 Ø ¾–1¾".
- Нержавеющие стальные трубы систем пресс-фитинга Ø 12–42 мм.
- Углеродистая сталь (в оболочке) систем запрессовки Ø 12–42 (28) мм.
- Композитные трубы Ø 14–50 мм.
- Прецизионные трубы из мягкой стали Ø 10–28 мм.
- Трубы для электропроводки DIN EN 50086 Ø 16–32 мм.

Максимальный угол сгиба 90°

REMS Curvo 22V

- Твердые, полутвердые, мягкие медные трубы, также тонкостенные Ø 10–28 мм, Ø ¾–1¾".
- Мягкие медные трубы в оболочке, также тонкостенные, Ø 10–18 мм.
- Толстостенные медные трубы K65 для холодильной техники и систем кондиционирования EN 12735-1 Ø ¾–1¾".
- Нержавеющие стальные трубы систем пресс-фитинга Ø 12–28 мм.
- Углеродистая сталь, также в оболочке, систем запрессовки Ø 12–28 мм.
- Прецизионные мягкие стальные трубы Ø 10–28 мм.
- Стальные трубы DIN EN 10255 (DIN 2440) Ø ¼"–¾".
- Электромонтажные трубы DIN EN 50086 Ø 16–25 мм.
- Соединительные трубы Ø 14–40 мм

Максимальный угол сгиба 180°

Диапазон рабочей температуры

REMS Curvo, REMS Curvo 50,	
REMS Curvo 22V	-10 °C – +60 °C (14 °F – +140 °F)
Аккумулятор	-10 °C – +60 °C (14 °F – +140 °F)
Прибор для зарядки аккумуляторов	0 °C – +40 °C (32 °F – +104 °F)
Питание	-10 °C – +45 °C (14 °F – +113 °F)
Диапазон температуры хранения	>0 °C (32 °F)

1.4. Частота вращения	Курво	Курво 50	Акку-Курво 22V
Бесступенчатая регулировка числа оборотов	0...4 мин ⁻¹	0...1 мин ⁻¹	0...3,33 мин ⁻¹

1.5. Электрические данные

REMS Курво,	230 В~; 50–60 Гц; 1000 Вт или
REMS Курво 50	110 В~; 50–60 Гц; 1000 Вт
	повторнократковременный режим S3 15% (AB 2/14 мин), защитная изоляция, устранение искр. Класс защиты II. Вид защиты IP 20.
REMS Курво 22V	21,6 В =; 5,0 Ач; 21,6 В =; 9,0 Ач
Устройство ускоренной зарядки	Ввод 100–240 В~; 50–60 Гц; 90 Вт Выход 21,6 В = защитная изоляция, устранение искр

Устройство ускоренной зарядки	Ввод 100–240 В~; 50–60 Гц; 290 Вт Выход 21,6 В = защитная изоляция, устранение искр
Напряжение 21,6 В (№ изд. 571578)	Ввод 220–240 В~; 50–60 Гц Выход 21,6 В =; 40 А защитная изоляция, устранение искр

1.6. Габариты (мм)	Курво	Курво 50	Акку-Курво 22V
д.хш.хв.:	585×215×140 (23"×8½"×5½")	640×240×95 (25"×9½"×3¾")	510×290×140 (20"×11½"×5½")

1.7. Вес			
Привод	8,3 кг (18,3 lb)	16,9 кг (37,3 lb)	7,7 кг (без аккумулятора) (17,0 lb)
Сегменты	0,2..3,8 кг (0,4..8,4 lb)	4,44..7,8 кг (9,7..17,2 lb)	0,2..3,5 кг (0,4..7,7 lb)

	Курво	Курво 50	Акку-Курво 22V
Элементы скольжения	0,1..0,2 кг (0,2..0,4 lb)	0,2..0,4 кг (0,4..0,9 lb)	0,1..0,2 кг (0,2..0,4 lb)
Палец упор	0,4 кг (0,9 lb)	0,4 кг (0,9 lb)	0,4 кг (0,9 lb)
REMS аккумулятор Li-Ion			0,8 кг (1,8 lb) 1,1 кг (2,4 lb)

1.8. Информация о шуме

Значение эмиссии на рабочем месте	93 дБ (А)	92 дБ (А)	81 дБ (А)
Уровень громкости	L _{РА} = 86 дБ (А)	88 дБ (А)	75 дБ (А)
Уровень шума	L _{WA} = 88 дБ (А)	88 дБ (А)	88 дБ (А)
Погрешность	K = 3 дБ (А)		

1.9. Вибрации

Взвешенное эффективное значение ускорения	< 2,5 м/с ² K = 1,5 м/с ²	2,5 м/с ²	2,5 м/с ²
---	--	----------------------	----------------------

Приведенные данные по вибрации были получены путем принятого метода испытания и могут использоваться для сравнения с другими приборами. Приведенные данные по вибрации могут также быть использованы для предварительной оценки.

⚠ ВНИМАНИЕ

Во время эксплуатации прибора данные по вибрации могут отличаться от приведенных, в зависимости от способа использования прибора и от нагрузки. В зависимости от условий эксплуатации может быть необходимым, принять меры безопасности для обслуживающего персонала.

2. Ввод в эксплуатацию

⚠ ВНИМАНИЕ

Учитывать национальные предписания в отношении переносимых вручную грузов и соблюдать их.

2.1. Подключение к электросети

⚠ ПРЕДУПРЕЖДЕНИЕ

Соблюдайте параметры сетевого напряжения! Перед подключением электрического трубогибочного станка / устройства ускоренной подзарядки либо системы питания необходимо проверить, соответствует ли напряжение, указанное на заводской табличке, параметрам сетевого напряжения. На стройках, во влажной среде, во внутренних помещениях и на открытом воздухе или при аналогичных видах установки эксплуатируйте электрический трубогибочный станок только через автоматический предохранительный выключатель (устройство защитного отключения), который прерывает подачу энергии после превышения током утечки на землю 30 мА на 200 мс.

Аккумуляторы (рис. 1с (17))

Глубокий разряд из-за пониженного напряжения

Для литий-ионных аккумуляторов должно соблюдаться минимальное напряжение, иначе аккумулятор может быть поврежден из-за глубокой разрядки, см. ступенчатый индикатор заряда. Ячейки аккумулятора REMS Li-Ion при поставке заряжены примерно до 40 %. Поэтому аккумуляторы Li-Ion перед использованием следует зарядить и регулярно подзарядить. Если не соблюдать это указание изготовителя аккумуляторов, аккумулятор Li-Ion может быть поврежден вследствие глубокого разряда.

Глубокий разряд из-за хранения

Если аккумулятор Li-Ion с относительно низким зарядом хранится, то при продолжительном хранении он может разрядиться до состояния глубокого разряда и вследствие этого выйти из строя. Поэтому аккумуляторы Li-Ion перед хранением нужно заряжать, а через каждые шесть месяцев подзарядить, а перед использованием заряжать полностью.

ПРИМЕЧАНИЕ

Перед применением аккумулятор зарядить. Литий-ионные аккумуляторы регулярно подзаряжать, чтобы избежать слишком сильной разрядки. При глубокой разрядке аккумулятор повреждается.

Использовать только для устройства ускоренной зарядки REMS. Новые и продолжительное время не использовавшиеся аккумуляторы Li-Ion достигают полной мощности только через нескольких зарядок. Не заряжать одноразовые батареи.

Система контроля состояния, REMS Curvo 22 V

REMS Curvo 22 V оснащена электронной системой контроля состояния (рис. 1с (18)) с одним двухцветным зеленым/красным светодиодом. Светодиод светится зеленым, если аккумулятор заряжен полностью или заряжен еще в достаточной мере. Светодиод загорается красным, когда аккумулятор требуется зарядить. Если это состояние наступает во время гибки, работу следует завершить от заряженного литий-ионного аккумулятора. При слишком высокой нагрузке светодиод загорается красным и REMS Curvo 22 V отключается. Через некоторое время светодиод снова загорается зеленым и работу можно продолжать. Светодиод мигает красным, если была превышена температура электродвигателя. После охлаждения светодиод снова загорается зеленым и работу можно продолжить. Время охлаждения сокращается, если REMS Curvo 22 V не выключается, а работает на холостом ходу. Светодиод загорается красным, если вставляется неподходящий аккумулятор. Если REMS Curvo 22 V используется, приблизительно через 2 часа светодиод гаснет, однако вновь загорается при включении.

Ступенчатый индикатор заряда (Рис. 1с (19)) литий-ионного аккумулятора 21,6 В

Ступенчатый индикатор заряда показывает состояние заряда аккумулятора с помощью 4 светодиодов. После нажатия кнопки с символом аккумулятора на несколько секунд загорается как минимум один светодиод. Чем больше светодиодов горит зеленым, тем выше заряд аккумулятора. Если светодиод мигает красным, аккумулятор нужно зарядить.

Устройство ускоренной зарядки (Принадлежности № изд. 571585)

При включенном сетевом штекере левая контрольная лампа горит постоянным зеленым светом. Если аккумулятор вставлен в устройство ускоренной зарядки, то мигающая зеленым цветом контрольная лампа указывает на зарядку аккумулятора. Если эта контрольная лампа горит постоянным зеленым светом, то аккумулятор заряжен. Если горит красная контрольная лампа, то аккумулятор неисправен. Если контрольная лампа горит постоянным красным светом, то температура устройства ускоренной зарядки и / или аккумулятора находится вне допустимого рабочего диапазона от 0°C до +40°C.

ПРИМЕЧАНИЕ

Устройство ускоренной зарядки не предназначено для использования на открытом воздухе.

2.2. Выбор гибочных инструментов**REMS Curvo (рис. 1а), REMS Curvo 22 V (рис. 1с)**

Насадить соответствующий размеру трубы гибочный сегмент (1) прямоугольный переходник (2). Крепление устроено таким образом, что гибочный сегмент можно насадить полностью только в одном направлении. Подготовить ползун (3), соответствующий размеру трубы, и вставной штырь (4).

REMS Curvo 50 (рис. 1б), Ø 35–50

Насадить соответствующий размеру трубы гибочный сегмент (1) прямоугольный переходник 35–50 (12). Крепление устроено таким образом, что гибочный сегмент можно насадить полностью только в одном направлении. Подготовить ползун (3), соответствующий размеру трубы, опору 35–50 (11) и вставной штырь (4).

REMS Curvo 50 (рис. 1б), Ø 10–40

Снять прямоугольный переходник 35–50 (12) и вставить прямоугольный переходник 10–40 (14) в приводную машину. Насадить соответствующий размеру трубы гибочный сегмент (рис. 1а (1)) на прямоугольный переходник 10–40 (14). Крепление устроено таким образом, что гибочный сегмент можно насадить полностью только в одном направлении. Подготовить ползун (3), соответствующий размеру трубы, опору 10–40 (13) и вставной штырь (4).

ПРИМЕЧАНИЕ

На REMS Curvo 50 для всех размеров опоры 35–50 (11) или опоры 10–40 (13) следует размещать выше ползуна и гибочной детали. До включительно размеров 24 R75 (¾" R75) следует располагать опору внизу (15). Она подвешивается с одной стороны на 4-гранном бортике прямоугольного переходника 10–40 (14), а с другой стороны фиксируется болтом (16) в самом крайнем отверстии опоры внизу (15) в корпусе (см. 3.1.).

При гибке без этой опоры внизу приводная машина выходит из строя!

3. Эксплуатация

Пользуйтесь защитой для слуха

3.1. Ход работы

Установочное кольцо/шибер (7) повернуть/передвинуть на »L« (обратный ход). Предохранительный импульсный переключатель (8) нажать при одновременном захвате рукоятки двигателя (9). Гибочный сегмент поворачивается по часовой стрелке в свое исходное положение до упора. Отпустить предохранительный импульсный переключатель по возможности до достижения упора, чтобы дойти до него на выбеге, то есть чтобы не перегружать фрикционную муфту. Установочное кольцо/шибер (7) повернуть/передвинуть на »R« (подача). Вложить трубу в гибочный сегмент так, чтобы она выступала минимум на 10 мм над захватом (10). Для трубы размером 22–50 мм труба вдавливается в радиус гибочного сегмента. Уложить соответствующий ползун (3) и вставить вставной штырь (4) в соответствующее отверстие инструмента.

ПРИМЕЧАНИЕ

На REMS Curvo 50 для всех размеров опоры 35–50 (11) или опоры 10–40 (13) следует размещать выше ползуна и гибочной детали. До включительно размеров 24 R75 (¾" R75) следует располагать опору внизу (15). Она подвешивается с одной стороны на 4-гранном бортике прямоугольного переходника 10–40 (14), а с другой стороны фиксируется болтом (16) в самом крайнем отверстии опоры внизу (15) в корпусе.

При гибке без этой опоры внизу приводная машина выходит из строя!

При этом обеспечить, чтобы вставной штырь (4) для размеров до 22 мм вставлялся в левое отверстие (5), а начиная с размера 28 мм в правое отверстие (6).

Нажать предохранительный импульсный переключатель (8), производится гибка трубы. К концу нужной гибки слегка нажать выключатель. Благодаря этому движению до конечной точки производится медленно и точно. На каждом гибочном сегменте расположена шкала, которая вместе с маркировкой/внешней кромкой на ползуне позволяет выполнять точную гибку углов до 180°/Curvo 50 до 90°. При этом помнить, что разные материалы имеют разный пружинный эффект. Если выполняется изгиб 180°/Curvo 50: 90° и достигнуто конечное положение, действует фрикционная муфта. Отпустить предохранительный импульсный переключатель **немедленно**. Установочное кольцо/шибер (7) повернуть/передвинуть на »L« (обратный ход). Отвести гибочный сегмент на несколько градусов назад легким нажатием предохранительного импульсного переключателя (8), чтобы снять с трубы напряжение. Потянуть вставной штырь (4) и вынуть изогнутую трубу. При гибке на месте для облегчения вынимания изогнутой трубы может сниматься и гибочный сегмент. Возвращать гибочный сегмент в исходное положение только **после** вынимания трубы, так как иначе полученный изгиб будет поврежден. При гибке труб из систем запрессовки нужно следить за тем, чтобы маркировка на трубе захватом (10) не находилась в зоне уплотнения запрессовочного соединения.

3.2. Гибка по мерке

Если изгиб должен находиться в определенном месте на трубе, следует выполнить корректировку длины в зависимости от размера трубы. Для изгиба 90°/45° учитывать приведенный на рис. 2 корректировочный размер X. При этом заданный размер L следует укоротить на размер X. Если, напр., угол 90° при размере трубы 22 с радиусом гибки 77 должен составлять размер L=400 мм, штрих на трубе следует наносить на 319 мм. Этот штрих – как показано на рис. 2 – располагать на метке 0 на гибочном сегменте. При этом нужно учесть, что корректировочное значение X является ориентировочным и может потребоваться уточнить его в зависимости от материала трубы.

3.3. Держатель инструмента REMS Curvo, REMS Curvo 22 V

В качестве принадлежности поставляется регулируемый по высоте держатель 3В (Принадлежности № изд. 586100) и для крепления на верстаке регулируемый по высоте держатель WB (Принадлежности № изд. 586150).

3.4. Смазка для гибки

Сертификат безопасности см. www.rems.de → Downloads → Сертификаты безопасности.

REMS Biegespray (Принадлежности № изд. 140120) обеспечивает равномерную пленку для уменьшения усилия и равномерного сгибания. Выдерживает большое давление, без содержания кислоты. Без фреона, поэтому не разрушает озоновый слой.

3.5. Источник питания (номер артикула принадлежности 571578)

Источники питания предназначены для работы аккумуляторных инструментов от сети, а не от аккумулятора. Источники питания оснащены защитой от тока перегрузки и перегрева. О рабочем состоянии сигнализирует светодиодный индикатор. Если светодиод горит, то инструмент готов к эксплуатации. Если светодиод гаснет или мигает, то имеет место перегрузка по току или недопустимая температура. При этом приводную машину использовать нельзя. Через некоторое время светодиод снова загорается, и работу можно продолжить.

4. Поддержание в исправности

Кроме описанного ниже технического обслуживания рекомендуется не менее одного раза в год передавать электрический трубогиб, устройство ускоренной зарядки и аккумулятор для инспекции и повторной проверки в сертифицированную контрактную сервисную мастерскую REMS. В Германии такая повторная проверка электрических устройств производится согласно DIN VDE 0701-0702, а также согласно предписанию по предотвращению несчастных случаев DGUV предписание 3 «Электрические установки и производственное оборудование» также для мобильного электрического оборудования. Кроме того, соблюдайте и выполняйте национальные правила техники безопасности, нормы и предписания, действующие в соответствующей стране применения.

4.1. Техобслуживание

⚠ ПРЕДУПРЕЖДЕНИЕ

Перед работами по техобслуживанию отключить сетевой штекер или снять аккумулятор!

Выполняйте регулярную очистку электроинструмента особенно при длительных простоях. Гибочные контуры гибочного сегмента (1) и ползун (3) содержать в чистоте. Очищайте пластмассовые детали (например, корпус) только средством REMS CleanM (№ изд. 140119) или мягким мылом и влажной тряпкой. Не используйте хозяйственные чистящие средства. Они содержат различные химические соединения, которые могут повредить пластмассовые детали. Для очистки пластмассовых деталей не применяйте бензин, скипидар, растворители и аналогичные вещества. Следите за тем, чтобы жидкость не проникла на во внутреннюю часть электроинструмента. Никогда не погружайте электроинструмент в жидкость.

4.2. Инспектирование/технический уход

⚠ ПРЕДУПРЕЖДЕНИЕ

Перед работами по наладке и ремонту отключить сетевой штекер или снять аккумулятор! Эти работы разрешается выполнять только квалифицированным специалистам.

Редуктор работает с длительным наполнением масла и не нуждается в дополнительной смазке. Трубогибные станки REMS с универсальным двигателем оснащены угольными щетками. Они подвержены износу и поэтому подлежат проверке или замене квалифицированным персоналом или в сертифицированной контрактной сервисной мастерской REMS. На аккумуляторных приводных машинах изнашиваются угольные щетки двигателей постоянного тока. Менять только их нельзя, подлежит замене весь двигатель постоянного тока.

5. Неисправности

5.1. Неисправность: Гибочный сегмент во время гибки остается неподвижным, хотя двигатель работает.

Причина:

- Гнется труба со слишком большой толщиной стенки.
- Фрикционная муфта изношена.
- Изношенные угольные щетки.
- Аккумулятор разряжен или неисправен (REMS Curvo 22V).

Что делать:

- Использовать только подходящие трубы.
- Заменить фрикционную муфту силами квалифицированного персонала или сертифицированной REMS контрактной сервисной мастерской.
- Угольные щетки и двигатель постоянного тока менять силами квалифицированных специалистов или в сертифицированной контрактной сервисной мастерской REMS.
- Зарядить аккумулятор устройством ускоренной зарядки или заменить аккумулятор.

5.2. Неисправность: Изгиб трубы не круглый.

Причина:

- Неправильный гибочный сегмент/ползун.
- Изношенный ползун.
- Поврежденная труба.

Что делать:

- использовать подходящий для трубы гибочный сегмент/ползун.
- Заменить ползун.
- Использовать только неповрежденные трубы.

5.3. Неисправность: Труба во время гибки выпадает из захвата (10).

Причина:

- Захват погнулся или изношен.
- Труба слишком мало выступает из захвата.

Что делать:

- Заменить гибочный сегмент (1).
- Вложить трубу в гибочный сегмент так, чтобы она выступала минимум на 10 мм над захватом.

5.4. Неисправность: Инструмент не запускается.

Причина:

- Дефект провода для подключения.
- Инструмент неисправен.
- Изношенные угольные щетки.
- Аккумулятор (17) разряжен или неисправен (REMS Curvo 22V).
- Светодиод системы контроля состояния (рис. 1с (18)) загорается красным (REMS Curvo 22V).
- Светодиод системы контроля состояния (рис. 1с (18)) загорается красным из-за перегрузки (REMS Curvo 22V).
- Светодиод системы контроля состояния (рис. 1с (18)) мигает красным из-за превышенной температуры электродвигателя (REMS Curvo 22V).

Что делать:

- Заменить соединительный кабель силами квалифицированного персонала или сертифицированной REMS сервисной мастерской.
- Отремонтировать инструмент силами квалифицированного персонала или сертифицированной REMS контрактной сервисной мастерской.
- Заменить угольные щетки силами квалифицированного персонала или сертифицированной REMS контрактной сервисной мастерской.
- Зарядить аккумулятор устройством ускоренной зарядки или заменить аккумулятор.
- Вставлен неподходящий аккумулятор. Аккумуляторы, которые можно использовать, см. в 1.5.
- Подождите несколько секунд, пока светодиод не загорится зеленым.
- Подождите, пока светодиод не загорится зеленым. Включите аккумуляторный инструмент REMS и дайте ему поработать без нагрузки, чтобы уменьшить время охлаждения.

6. Утилизация

Приводные машины, аккумуляторы и устройства ускоренной зарядки по окончании срока эксплуатации нельзя выбрасывать в бытовой мусор. Они должны утилизироваться надлежащим образом в соответствии с предписаниями законодательства. Литиевые батареи и комплекты аккумуляторов всех систем можно утилизировать только в разряженном состоянии, а если они утилизируются не полностью разряженными, все их контакты должны быть полностью закрыты напр. изолентой.

7. Гарантийные условия изготовителя

Гарантийный период составляет 12 месяцев после передачи нового изделия первому пользователю. Время передачи подтверждается отправкой оригинала документов, подтверждающих покупку. Документы должны содержать информацию о дате покупки и обозначение изделия. Все функциональные дефекты, возникшие в гарантийный период, если они доказано возникли из-за дефекта изготовления или материала, устраняются бесплатно. После устранения дефекта срок гарантии на изделие не продлевается и не возобновляется. Дефекты, возникшие по причине естественного износа, неправильного обращения или злоупотребления, несоблюдения эксплуатационных предписаний, непригодных средств производства, избыточных нагрузок, применения не в соответствии с назначением, собственных или посторонних вмешательств, или же по иным причинам, за которые ф-ма REMS ответственности не несет, из гарантии исключаются.

Гарантийные работы может выполнять только контрактная сервисная мастерская, уполномоченная ф-мой REMS. Претензии признаются лишь в том случае, если товар передается сертифицированной контрактной сервисной мастерской REMS без следов предварительного вмешательства в неразобранном состоянии. Замененные изделия и части переходят в собственность REMS.

Расходы на доставку товара в сервисную мастерскую и обратно несет пользователь.

Список контрактных сервисных мастерских REMS имеется в Интернете на сайте www.rems.de. Для стран, которые отсутствуют в указанном списке, изделие следует отправлять по адресу SERVICE-CENTER, Neue Rommelshäuser Straße 4, 71332 Waiblingen, Deutschland. Законные права пользователя, в частности его право на гарантийные претензии в отношении продавца при возникновении недостатков, а также претензии касательно умышленного нарушения обязательств и претензии в связи с ответственностью за продукцию по настоящей гарантии не ограничиваются.

Настоящая гарантия регулируется нормами права ФРГ с исключением предписания по выбору права, подлежащего применению, немецкого международного частного права, а также Конвенции ООН о международных договорах купли-продажи товаров (КМКПТ). Гарантодателем этой действующей по всему миру гарантии производителя является REMS GmbH & Co KG, Stuttgarter Str. 83, 71332 Waiblingen, Deutschland.

8. Перечень деталей

Перечень деталей см. www.rems.de → Загрузка → Перечень деталей.

Μετάφραση των πρωτότυπων οδηγιών χρήσης

Εικ. 1 – 2

1	Εξάρτημα κάμψης	11	Στήριγμα 35–50
2	Τετράγωνος οδηγός κάμψης	12	Τετράγωνος οδηγός κάμψης 35–50
3	Ολισθητήρας	13	Στήριγμα 10–40
4	Πείρος ασφάλισης	14	Τετράγωνος οδηγός κάμψης 10–40
5	Αριστερή οπή υποδοχής	15	Στήριγμα κάτω
6	Δεξιά οπή υποδοχής	16	Κοπίλια ασφάλισης
7	Δακτύλιος ρύθμισης / ολισθητήρας	17	Μπαταρία
8	Βηματικός διακόπτης ασφαλείας	18	Έλεγχος κατάστασης μηχανήματος
9	Λαβή κινητήρα	19	Βαθμιδωτή ένδειξη κατάστασης φόρτισης
10	Πείρος		

Εικ. 2

① Εξάρτημα κάμψης και ολισθητήρας για σωλήνες Ø mm/ίντσες

R mm	Ακτίνα κάμψης mm του ουδέτερου άξονα του τόξου (DVGW GW 392)
X mm	Διορθωτική διάσταση mm
s mm	Πάχος τοιχώματος
¹⁾	σκληροί, ημίσκληροι χαλκοσωλήνες, και λεπτού τοιχώματος, EN 1057
²⁾	σκληροί χαλκοσωλήνες EN 1057
³⁾	Σύμφωνα με το Φύλλο εργασίας GW 392 του Γερμανικού Συνδέσμου Οργανισμών Παροχής Αερίου και Ύδρευσης (DVGW) για σκληρούς και ημίσκληρους χαλκοσωλήνες Ø 28 mm ελάχιστη ακτίνα κάμψης 114 mm. Πάχος τοιχώματος ≥ 0,9 mm.
▲	Απαιτείται τετράγωνος οδηγός κάμψης 10–40, στήριγμα 10–40 (Κωδ. πρ. 582120).
■	Απαιτείται τετράγωνος οδηγός κάμψης 35–50, στήριγμα 35–50 (Κωδ. πρ. 582110).
Cu:	Σκληροί, ημίσκληροι, μαλακοί χαλκοσωλήνες, και λεπτού τοιχώματος, EN 1057
Cu 12735:	Χαλκοσωλήνες K65 για την τεχνική ψύξης και κλιματισμού κατά EN 12735-1, EN 12449
St 10312:	ανοξείδωτοι χαλυβδοσωλήνες συστημάτων πρεσαριστής προσαρμογής EN 10312, σειρά 2, EN 10088, EN 10217-7
St 1127:	ανοξείδωτοι χαλυβδοσωλήνες EN ISO 1127, EN 10217-7
St 10305-U:	επενδυμένοι μαλακοί σωλήνες από ανθρακοχάλυβα συστημάτων πρεσαριστής προσαρμογής EN 10305-3
St 10305:	μαλακοί χαλυβδοσωλήνες ακριβείας EN 10305-1, EN 10305-2, EN 10305-3, σωλήνες από ανθρακοχάλυβα EN 10305-3
St 10255:	χαλυβδοσωλήνες (κοχλιοποιημένοι σωλήνες) EN 10255
St 50086:	σωλήνες ηλεκτρικών εγκαταστάσεων EN 50086
U:	επενδυμένοι
V:	σωλήνες σύνδεσης συστημάτων πρεσαριστής προσαρμογής

Γενικές υποδείξεις ασφαλείας για ηλεκτρικά εργαλεία

▲ ΠΡΟΕΙΔΟΠΟΙΗΣΗ

Διαβάστε όλες τις υποδείξεις ασφαλείας, τις οδηγίες, τις απεικονίσεις και τα τεχνικά χαρακτηριστικά που διαθέτει το παρόν ηλεκτρικό εργαλείο. Η μη τήρηση των ακόλουθων οδηγιών μπορεί να προκαλέσει ηλεκτροπληξία, πυρκαγιά και/ή σοβαρούς τραυματισμούς.

Φυλάξτε όλες τις υποδείξεις ασφαλείας και τις οδηγίες για μελλοντική χρήση.

Ο χρησιμοποιούμενος στις υποδείξεις ασφαλείας όρος «Ηλεκτρικό εργαλείο» αναφέρεται σε ηλεκτρικά εργαλεία που λειτουργούν με τροφοδοσία ρεύματος (με καλώδιο δικτύου) ή σε ηλεκτρικά εργαλεία που λειτουργούν με επαναφορτιζόμενη μπαταρία (χωρίς καλώδιο δικτύου).

1) Ασφάλεια στον χώρο εργασίας

- Διατηρείτε τον χώρο εργασίας σας καθαρό και καλά φωτισμένο. Απουσία τάξης ή φωτισμού στους χώρους εργασίας μπορεί να προκαλέσει ατυχήματα.
- Μη χρησιμοποιείτε το ηλεκτρικό εργαλείο σε περιβάλλον όπου υπάρχει κίνδυνος έκρηξης, δηλ. όπου υπάρχουν εύφλεκτα υγρά, αέρια ή σκόνη. Τα ηλεκτρικά εργαλεία παράγουν σπινθήρες, οι οποίοι μπορεί να αναφλέξουν τη σκόνη ή τους ατμούς.
- Κατά τη χρήση του ηλεκτρικού εργαλείου κρατάτε μακριά τα παιδιά και άλλα άτομα. Εάν κάποιος αποσπάσει την προσοχή σας μπορεί να χάσετε τον έλεγχο του ηλεκτρικού εργαλείου.

2) Ηλεκτρική ασφάλεια

- Το βύσμα σύνδεσης του ηλεκτρικού εργαλείου πρέπει να ταιριάζει με την πρίζα. Απαγορεύεται οποιαδήποτε τροποποίηση του βύσματος. Μη χρησιμοποιείτε βύσματα προσαρμογών μαζί με γειωμένα ηλεκτρικά εργαλεία. Μη τροποποιημένα βύσματα και κατάλληλες πρίζες μειώνουν τον κίνδυνο ηλεκτροπληξίας.
- Αποφεύγετε τη σωματική επαφή με γειωμένες επιφάνειες όπως επιφάνειες σωλήνων, θερμάνσεων, εστιών και ψυγείων. Υπάρχει αυξημένος κίνδυνος ηλεκτροπληξίας εάν το σώμα σας γειωθεί.
- Προστατεύετε τα ηλεκτρικά εργαλεία από τη βροχή και την υγρασία. Η εισχώρηση νερού στο ηλεκτρικό εργαλείο αυξάνει τον κίνδυνο ηλεκτροπληξίας.
- Μην κάνετε κακή χρήση του καλωδίου σύνδεσης, προκειμένου να μεταφέρετε ή να αναρτήσετε το ηλεκτρικό εργαλείο ή να αποσυνδέσετε το βύσμα από την πρίζα. Προστατεύετε το καλώδιο σύνδεσης από τη θερμότητα, τα λάδια, τις αιχμηρές γωνίες ή τα κινούμενα μέρη. Τα κατεστραμμένα ή μπερδεμένα καλώδια σύνδεσης αυξάνουν τον κίνδυνο ηλεκτροπληξίας.
- Όταν χρησιμοποιείτε ηλεκτρικά εργαλεία σε εξωτερικούς χώρους, χρησιμοποιείτε μόνο καλώδια προέκτασης κατάλληλα και για εξωτερικούς χώρους. Η χρήση καλωδίου προέκτασης κατάλληλου για εξωτερικούς χώρους μειώνει τον κίνδυνο ηλεκτροπληξίας.
- Εάν η χρήση του ηλεκτρικού εργαλείου σε υγρό περιβάλλον είναι αναπόφευκτη, χρησιμοποιείτε διακόπτη ασφαλείας. Η χρήση διακόπτη ασφαλείας μειώνει τον κίνδυνο ηλεκτροπληξίας.

3) Ατομική ασφάλεια

- Να είστε προσεκτικοί και να λειτουργείτε λογικά κατά τον χειρισμό και την εργασία με ηλεκτρικά εργαλεία. Μη χρησιμοποιείτε ηλεκτρικά εργαλεία όταν είστε κουρασμένοι ή υπό την επήρεια ναρκωτικών ουσιών, αλκοόλ ή φαρμάκων. Μία στιγμή απροσεξίας κατά τη χρήση του ηλεκτρικού εργαλείου μπορεί να προκαλέσει σοβαρούς τραυματισμούς.
 - Χρησιμοποιείτε μέσα ατομικής προστασίας και πάντοτε προστατευτικά γυαλιά. Η χρήση μέσων ατομικής προστασίας, όπως μάσκα σκόνης, αντλιοθητικά υποδήματα ασφαλείας, προστατευτική κάσκα ή ιωσασπίδες, αναλόγως με το είδος και τη χρήση του ηλεκτρικού εργαλείου, μειώνει τον κίνδυνο τραυματισμών.
 - Αποφεύγετε την άσκοπη θέση σε λειτουργία. Βεβαιωθείτε ότι το ηλεκτρικό εργαλείο είναι απενεργοποιημένο προτού το συνδέσετε στην παροχή ρεύματος και/ή στον συσσωρευτή, το σηκώσετε ή το μεταφέρετε. Εάν κατά τη μεταφορά του ηλεκτρικού εργαλείου έχετε το δάχτυλό σας στον διακόπτη ή συνδέετε το ηλεκτρικό εργαλείο ενεργοποιημένο στην παροχή ρεύματος μπορεί να προκληθούν ατυχήματα.
 - Πριν την ενεργοποίηση του ηλεκτρικού εργαλείου απομακρύνετε εργαλεία ρύθμισης ή κλειδιά σύσφιξης. Εργαλείο ή κλειδί που βρίσκεται σε περιστρεφόμενο μέρος του ηλεκτρικού εργαλείου μπορεί να προκαλέσει τραυματισμούς.
 - Αποφεύγετε μια αφύσικη σωματική στάση. Φροντίζετε να στέκεστε σταθερά και να κρατάτε την ισορροπία σας ανά πάσα στιγμή. Έτσι μπορείτε να ελέγχετε καλύτερα το ηλεκτρικό εργαλείο σε αναπάντεχες καταστάσεις.
 - Φοράτε κατάλληλα ρούχα. Μη φοράτε φαρδιά ρούχα ή κοσμήματα. Κρατάτε τα μαλλιά και τα ρούχα σας μακριά από κινούμενα τμήματα. Τα χαλαρά ρούχα, τα κοσμήματα ή τα μακριά μαλλιά μπορούν να πιαστούν σε κινούμενα μέρη.
 - Εάν είναι δυνατή η τοποθέτηση μηχανισμών αναρρόφησης και συλλογής σκόνης πρέπει να συνδέονται και να χρησιμοποιούνται σωστά. Η χρήση μηχανισμού αναρρόφησης σκόνης μπορεί να μειώσει τους κινδύνους λόγω σκόνης.
 - Μη νομίζετε ότι είστε ασφαλείς και μην αδιαφορείτε για τους κανόνες ασφαλείας σχετικά με τα ηλεκτρικά εργαλεία, ακόμη και εάν έχετε εξοικειωθεί με το ηλεκτρικό εργαλείο λόγω της συχνής χρήσης. Οι απρόσεκτοι χειρισμοί μπορεί να προκαλέσουν σοβαρούς τραυματισμούς εντός κλασμάτων δευτερολέπτου.
- 4) Χρήση και χειρισμός του ηλεκτρικού εργαλείου
- Μην καταπονείτε το ηλεκτρικό εργαλείο. Για την εργασία σας χρησιμοποιείτε το κατάλληλο ηλεκτρικό εργαλείο. Με το κατάλληλο ηλεκτρικό εργαλείο δουλεύετε καλύτερα και ασφαλέστερα στη δεδομένη περιοχή λειτουργίας.
 - Μη χρησιμοποιείτε ηλεκτρικό εργαλείο, του οποίου ο διακόπτης παρουσιάζει βλάβη. Ένα ηλεκτρικό εργαλείο που δεν ενεργοποιείται ή απενεργοποιείται πλέον είναι επικίνδυνο και πρέπει να επισκευαστεί.
 - Αποσυνδέετε το βύσμα από την πρίζα και/ή αφαιρείτε έναν αφαιρούμενο συσσωρευτή, πριν προβείτε σε ρυθμίσεις στη συσκευή, σε αντικατάσταση εξαρτημάτων του εργαλείου εφαρμογής ή βάλετε στην άκρη το ηλεκτρικό εργαλείο. Αυτό το μέτρο προφύλαξης εμποδίζει την άσκοπη εκκίνηση του ηλεκτρικού εργαλείου.
 - Φυλάξτε τα αχρησιμοποιημένα ηλεκτρικά εργαλεία μακριά από τα παιδιά. Μην αφήνετε να χρησιμοποιούν το ηλεκτρικό εργαλείο άτομα μη εξοικειωμένα με αυτό ή που δεν έχουν διαβάσει τις οδηγίες. Τα ηλεκτρικά εργαλεία είναι επικίνδυνα εάν χρησιμοποιούνται από άπειρα άτομα.
 - Συντηρείτε με προσοχή τα ηλεκτρικά εργαλεία και τα εργαλεία εφαρμογής. Ελέγχετε εάν τα κινούμενα μέρη λειτουργούν απρόσκοπτα και δεν μαγκώνουν, εάν υπάρχουν στασιμμένα ή κατεστραμμένα στοιχεία που θα μπορούσαν να επηρεάσουν τη λειτουργία του ηλεκτρικού εργαλείου. Πριν τη χρήση του ηλεκτρικού εργαλείου επισκευάζετε τα στοιχεία που έχουν υποστεί βλάβη. Πολλά ατυχήματα οφείλονται σε κακώς συντηρημένα ηλεκτρικά εργαλεία.
 - Διατηρείτε τα εργαλεία κοπής κοφτερά και καθαρά. Τα σωστά περιποιημένα εργαλεία κοπής με κοφτερές άκρες μαγκώνουν λιγότερο και είναι ευκολότερα στον χειρισμό.
 - Χρησιμοποιείτε ηλεκτρικά εργαλεία, εργαλεία εφαρμογής, κτλ. σύμφωνα με τις παρούσες οδηγίες. Συνυπολογίστε παράλληλα τις συνθήκες εργασίας και την προς εκτέλεση εργασία. Διαφορετική από την προβλεπόμενη χρήση ηλεκτρικών εργαλείων μπορεί να δημιουργήσει επικίνδυνες καταστάσεις.
 - Διατηρείτε τις λαβές και τις επιφάνειές τους στεγνές, καθαρές και χωρίς λάδι/γράσο. Οι ολισθηρές λαβές και οι επιφάνειές τους εμποδίζουν τον ασφαλή χειρισμό και έλεγχο του ηλεκτρικού εργαλείου σε αναπάντεχες καταστάσεις.
- 5) Χρήση και χειρισμός του επαναφορτιζόμενου εργαλείου
- Φορτίζετε τους συσσωρευτές μόνο με φορτιστές που συστήνει ο κατασκευαστής. Εξαιτίας ενός φορτιστή, κατάλληλου για συγκεκριμένο είδος συσσωρευτών, προκαλείται κίνδυνος πυρκαγιάς εάν χρησιμοποιηθεί με άλλους συσσωρευτές.
 - Χρησιμοποιείτε στα ηλεκτρικά εργαλεία μόνο τους προβλεπόμενους συσσωρευτές. Η χρήση άλλων συσσωρευτών μπορεί να προκαλέσει τραυματισμούς και κίνδυνο πυρκαγιάς.
 - Κρατάτε τον αχρησιμοποιημένο συσσωρευτή μακριά από συνδετήρες, νομίσματα, κλειδιά, καρφιά, βίδες ή άλλα μικρά μεταλλικά αντικείμενα που θα μπορούσαν να προκαλέσουν γεφύρωση των επαφών. Ένα βραχυκύκλωμα μεταξύ των επαφών του συσσωρευτή μπορεί να προκαλέσει εγκαύματα ή φωτιά.
 - Σε περίπτωση εσφαλμένης χρήσης υπάρχει περίπτωση εκροής υγρού από τον συσσωρευτή. Αποφεύγετε την επαφή με αυτό. Σε περίπτωση τυχαίας επαφής, ξεπλύνετε με νερό. Σε περίπτωση που το υγρό εισχωρήσει στα μάτια, ζητήστε επιπλέον ιατρική βοήθεια. Το εκρέον υγρό του συσσωρευτή μπορεί να προκαλέσει δερματικούς ερεθισμούς ή εγκαύματα.
 - Μη χρησιμοποιείτε συσσωρευτές που έχουν καταστραφεί ή τροποποιηθεί. Συσσωρευτές που έχουν καταστραφεί ή τροποποιηθεί μπορεί να έχουν απρόβλεπτη συμπεριφορά και να οδηγήσουν σε φωτιά, έκρηξη ή κίνδυνο τραυματισμού.
 - Μην εκθέτετε τους συσσωρευτές σε φωτιά ή πολύ υψηλές θερμοκρασίες. Η φωτιά ή θερμοκρασίες άνω των 130 °C μπορεί να προκαλέσουν έκρηξη.

- g) Τηρείτε όλες τις οδηγίες περί φόρτισης και μην φορτίζετε ποτέ τον συσσωρευτή ή το επαναφορτιζόμενο εργαλείο εκτός του θερμοκρασιακού εύρους που ορίζεται στις οδηγίες χρήσης. Η ασφαλισμένη φόρτιση ή η φόρτιση εκτός του επιτρεπόμενου θερμοκρασιακού εύρους μπορούν να καταστρέψουν τον συσσωρευτή και να αυξήσουν τον κίνδυνο πυρκαγιάς.
- 6) Σέρβις
 - a) Η επισκευή του ηλεκτρικού εργαλείου σας πρέπει να πραγματοποιείται μόνο από εξειδικευμένο τεχνικό προσωπικό και μόνο με γνώσια ανταλλακτικά. Έτσι διατηρείται η ασφάλεια του ηλεκτρικού εργαλείου.
 - b) Ποτέ μη συντηρείτε κατεστραμμένους συσσωρευτές. Ολόκληρη η συντήρηση των συσσωρευτών πρέπει να πραγματοποιείται μόνο από τον κατασκευαστή ή εξουσιοδοτημένα σημεία εξυπηρέτησης πελατών.

Υποδείξεις ασφαλείας για ηλεκτρικούς κουρμπαδόρους

⚠️ ΠΡΟΕΙΔΟΠΟΙΗΣΗ

Διαβάστε όλες τις υποδείξεις ασφαλείας, τις οδηγίες, τις απεικονίσεις και τα τεχνικά χαρακτηριστικά που διαθέτει το παρόν ηλεκτρικό εργαλείο. Η μη τήρηση των ακόλουθων οδηγιών μπορεί να προκαλέσει ηλεκτροπληξία, πυρκαγιά και/ή σοβαρούς τραυματισμούς.

Φυλάξτε όλες τις υποδείξεις ασφαλείας και τις οδηγίες για μελλοντική χρήση.

- Μην χρησιμοποιείτε το ηλεκτρικό εργαλείο εάν έχει υποστεί βλάβη. Υπάρχει κίνδυνος ατυχήματος.
- Κατά την κάμψη μην πιάνετε την περιοχή μεταξύ σωλήνα και εξαρτήματος κάμψης. Υπάρχει κίνδυνος τραυματισμού.
- Άτομα που σας συνοδεύουν στην εργασία σας πρέπει να προστατεύονται από τον κινούμενο σωλήνα κατά τη διάρκεια κάμψης. Κίνδυνος τραυματισμού.
- Να είστε προσεκτικοί κατά την κάμψη με κουρμπαδόρους της REMS. Οι κουρμπαδόροι αυτοί αναπτύσσουν υψηλή δύναμη κάμψης. Σε περίπτωση μη ορθής χρήσης υπάρχει κίνδυνος τραυματισμού.
- Μην αφήνετε ποτέ το ηλεκτρικό εργαλείο να λειτουργεί χωρίς επίβλεψη. Σε περίπτωση μεγάλων παύσεων εργασίας απενεργοποιείτε το ηλεκτρικό εργαλείο και αφαιρείτε το βύσμα/το συσσωρευτή. Εάν οι ηλεκτρικές συσκευές μένουν ανεπιτήρητες, ενδέχεται να προκύψουν κίνδυνοι, οι οποίοι μπορεί να προκαλέσουν υλικές και/ή σωματικές ζημιές.
- Αφήνετε το ηλεκτρικό εργαλείο στα χέρια μόνο καταρισμένων ατόμων. Άτομα νεαρής ηλικίας επιτρέπεται να χρησιμοποιούν το ηλεκτρικό εργαλείο μόνο όταν είναι άνω των 16 ετών και μόνο στο πλαίσιο της ολοκλήρωσης της επαγγελματικής τους κατάρτισης και εφόσον έχουν τεθεί υπό την επίβλεψη καταρισμένου ατόμου.
- Παιδιά και άτομα που λόγω φυσικών, αισθητικών ή πνευματικών ικανοτήτων τους ή απειρίας ή έλλειψης γνώσης δεν είναι σε θέση να χειρίζονται με ασφάλεια το ηλεκτρικό εργαλείο δεν επιτρέπεται να το χρησιμοποιούν χωρίς την επίβλεψη ή τις οδηγίες ενός υπεύθυνου. Σε αντίθετη περίπτωση υπάρχει κίνδυνος εσφαλμένου χειρισμού και τραυματισμών.
- Ελέγχετε τακτικά το καλώδιο σύνδεσης του ηλεκτρικού εργαλείου και τα καλώδια προέκτασης για τυχόν βλάβες. Σε περίπτωση βλάβης τους, πρέπει να αντικαθίστανται από εξειδικευμένο τεχνικό προσωπικό ή από εξουσιοδοτημένο και συμβεβλημένο συνεργείο εξυπηρέτησης πελατών της REMS.
- Χρησιμοποιείτε μόνο εγκεκριμένα και αναλόγως επισημασμένα καλώδια προέκτασης με επαρκές εμβαδόν διατομής. Χρησιμοποιείτε καλώδια προέκτασης μέγιστου μήκους 10 μ. με εμβαδόν διατομής 1,5 mm²; 10–30 μ. με εμβαδόν διατομής 2,5 mm².
- Στα σπρέι κάμψης σε δοχεία ψεκασμού της REMS περιέχεται φιλικό μεν προς το περιβάλλον, αλλά επικίνδυνο προς ανάφλεξη αέριο (βουτάνιο). Τα δοχεία ψεκασμού βρίσκονται υπό πίεση, μην τα ανοίγετε βίαια. Διατηρείτε τα μακριά από την ηλιακή ακτινοβολία και θερμοκρασίες άνω των 50°C. Τα δοχεία ψεκασμού μπορεί να σκάσουν, κίνδυνος τραυματισμού.

Υποδείξεις ασφαλείας για συσσωρευτές, ταχυφορτιστές, τροφοδοτικά τάσης

⚠️ ΠΡΟΕΙΔΟΠΟΙΗΣΗ

Διαβάστε όλες τις υποδείξεις ασφαλείας, τις οδηγίες, τις απεικονίσεις και τα τεχνικά χαρακτηριστικά που διαθέτει το παρόν ηλεκτρικό εργαλείο. Η μη τήρηση των οδηγιών μπορεί να προκαλέσει ηλεκτροπληξία, πυρκαγιά και/ή σοβαρούς τραυματισμούς.

Φυλάξτε όλες τις υποδείξεις ασφαλείας και τις οδηγίες για μελλοντική χρήση.

Βλ. επίσης www.rems.de → Downloads → Οδηγίες χρήσης και www.rems.de → Downloads → Δελτία δεδομένων ασφαλείας → Συσσωρευτές.

Επεξήγηση συμβόλων

⚠️ ΠΡΟΕΙΔΟΠΟΙΗΣΗ Κίνδυνος μέτριο βαθμού, μη τήρηση θα μπορούσε να επιφέρει θάνατο ή σοβαρούς τραυματισμούς (μη αντιστρεπτός).

⚠️ ΠΡΟΣΟΧΗ Κίνδυνος χαμηλού βαθμού, μη τήρηση θα μπορούσε να επιφέρει μέτριους τραυματισμούς (αντιστρεπτός).

ΕΙΔΟΠΟΙΗΣΗ Υλικές ζημιές, χωρίς υπόδειξη ασφαλείας! Χωρίς κίνδυνο τραυματισμού.



Πριν τη θέση σε λειτουργία διαβάστε τις οδηγίες χρήσης



Χρησιμοποιείτε ωτοασπίδες



Το ηλεκτρικό εργαλείο αντιστοιχεί στην κατηγορία προστασίας II



Ακατάλληλο για χρήση σε εξωτερικούς χώρους



Φιλική για το περιβάλλον αποκομιδή



Σήμανση συμμόρφωσης CE

1. Τεχνικά στοιχεία

Προορισμός χρήσης

⚠️ ΠΡΟΕΙΔΟΠΟΙΗΣΗ

Οι μηχανές REMS Curvo και REMS Curvo 22V προορίζονται για την εν ψυχρώ κάμψη-εφελκυσμό σωλήνων έως 180°.

Η REMS Curvo 50 προορίζεται για την εν ψυχρώ κάμψη-εφελκυσμό σωλήνων έως 90°. Όλες οι άλλες χρήσεις δεν συμφωνούν με τον προορισμό χρήσης και γι' αυτό το λόγο δεν είναι επιτρεπτές.

1.1. Παραδοτέος εξοπλισμός

REMS Curvo:	Ηλεκτρικός κουρμπαδόρος, πείρος ασφάλισης, εξαρτήματα κάμψης και ολισθητήρες σύμφωνα με το σετ παραγγελίας, οδηγίες χρήσης, μεταλλική κασετίνα.
REMS Curvo 50:	Ηλεκτρικός κουρμπαδόρος, τετράγωνος οδηγός κάμψης 35–50, στήριγμα 35–50, πείρος ασφάλισης, οδηγίες χρήσης, κιβώτιο μεταφοράς.
REMS Curvo 22V:	Επαναφορτιζόμενος κουρμπαδόρος, συσσωρευτής Li-Ion, ταχυφορτιστής, πείρος ασφάλισης, εξαρτήματα κάμψης και ολισθητήρες σύμφωνα με το σετ παραγγελίας, οδηγίες χρήσης, μεταλλική κασετίνα.

1.2. Κωδικό προϊόντων

Κινητήρια μηχανή REMS Curvo	580000
Κινητήρια μηχανή REMS Curvo 50	580100
Κινητήρια μηχανή REMS Curvo 22V	580004
Τετράγωνος οδηγός κάμψης 35–50, στήριγμα 35–50 (REMS Curvo 50)	582110
Τετράγωνος οδηγός κάμψης 10–40, στήριγμα 10–40 (REMS Curvo 50)	582120
Πείρος ασφάλισης	582036
Ταχυφορτιστής Li-Ion 100–240V, 90W (REMS Curvo 22V)	571585
Ταχυφορτιστής Li-Ion 100–240V, 290W (REMS Curvo 22V)	571587
Συσσωρευτής Li-Ion 21,6V, 5,0 Ah (REMS Curvo 22V)	571581
Συσσωρευτής Li-Ion 21,6V, 9,0 Ah (REMS Curvo 22V)	571583
Τροφοδοσία τάσης 220–240V, 21,6V, 40A (REMS Curvo 22V)	571578
Σπρέι κάμψης REMS, 400 ml	140120
Στήριγμα μηχανής 3B	586100
Στήριγμα μηχανής WB	586150
Μεταλλική κασετίνα (REMS Curvo)	586000
Μεταλλική κασετίνα (REMS Curvo 22V)	586030
Κιβώτιο μεταφοράς (REMS Curvo 50)	590160
Μεταλλική κασετίνα (εξάρτημα κάμψης και ολισθητήρας από REMS Curvo 50)	586012
REMS CleanM, Καθαριστικό μηχανών	140119
Εξαρτήματα κάμψης και ολισθητήρες	βλ. Εικ. 3

1.3. Περιοχή εργασίας

Εάν η κρούα κάμψη είναι σωστή, δεν θα πρέπει να δημιουργούνται ρωγμές ή πτυχές. Ποιότητες σωλήνων και διαστάσεις που δεν διασφαλίζουν κάτι τέτοιο, δεν επιτρέπονται για κάμψη με τις REMS Curvo, REMS Curvo 50 και REMS Curvo 22V.

Οι σκληροί χαλκοσωλήνες, διαμέτρου έως Ø 18 mm, μπορούν να κυρτώσουν υπό κρούα κατάσταση, σύμφωνα με το πρότυπο DIN EN 1057, ενώ πρέπει να τηρούνται οι ελάχιστες ακτίνες κάμψης. Υπάρχει η δυνατότητα παράδοσης εξαρτημάτων κάμψης και ολισθητήρων για μεγαλύτερες ακτίνες κάμψης.

REMS Curvo

- Σκληροί, ημισκληροί, μαλακοί χαλκοσωλήνες, και με λεπτό τοίχωμα, Ø 10–35 mm, Ø ¼–1 ¼".
- Μαλακοί επενδυμένοι χαλκοσωλήνες, και με λεπτό τοίχωμα, Ø 10–18 mm.
- Χαλκοσωλήνες χοντρού τοιχώματος K65 για την τεχνική φύξη και κλιματισμού EN 12735-1 Ø ¾–1 ¼".
- Ανοξειδωτοί χαλυβδοσωλήνες των συστημάτων πρεσαριστής Ø 12–28 mm.
- Σωλήνες από ανθρακοχάλυβα, και επενδυμένοι, συστημάτων πρεσαριστής προσαρμογής Ø 12–28 mm.
- Μαλακοί χαλυβδοσωλήνες ακριβείας Ø 10–28 mm.
- Χαλυβδοσωλήνες DIN EN 10255 (DIN 2440) Ø ¼"–¾".
- Σωλήνες ηλεκτρικών εγκαταστάσεων DIN EN 50086 Ø 16–32 mm.
- Σωλήνες σύνδεσης Ø 14–40 mm.

Μέγιστη γωνία κάμψης

180°

REMS Curvo 50

- Χαλυβωσλήνες DIN EN 10255 (DIN 2440) \varnothing ¼"–1¼".
- Ανοξείδωτοι χαλυβδοσωλήνες EN ISO 1127, EN 10217-7 \varnothing ½"–1¼", $s \leq 2,6$ mm.
- Σκληροί, ημίσκληροι και μαλακοί χαλκοσωλήνες \varnothing 10–42 mm.
- Χαλκοσωλήνες με λεπτό τοίχωμα \varnothing 10–35 mm.
- Χαλκοσωλήνες χοντρού τοιχώματος K65 για την τεχνική φύξης και κλιματισμού EN 12735-1 \varnothing ¾"–1¾".
- Ανοξείδωτοι χαλυβδοσωλήνες των συστημάτων πρεσαριστής προσαρμογής \varnothing 12–42 mm.
- (Επενδυμένοι) σωλήνες από ανθρακοχάλυβα για συστήματα πρεσαριστής προσαρμογής \varnothing 12–42 (28) mm.
- Σωλήνες σύνδεσης \varnothing 14–50 mm.
- Μαλακοί χαλυβδοσωλήνες ακριβείας \varnothing 10–28 mm.
- Σωλήνες ηλεκτρικών εγκαταστάσεων DIN EN 50086 \varnothing 16–32 mm.

Μέγιστη γωνία κάμψης

90°

REMS Curvo 22V

- Σκληροί, ημίσκληροι, μαλακοί χαλκοσωλήνες, και με λεπτό τοίχωμα, \varnothing 10–28 mm, \varnothing ¾"–1¾".
- Μαλακοί επενδυμένοι χαλκοσωλήνες, και με λεπτό τοίχωμα, \varnothing 10–18 mm.
- Χαλκοσωλήνες χοντρού τοιχώματος K65 για την τεχνική φύξης και κλιματισμού EN 12735-1 \varnothing ¾"–1¾".
- Ανοξείδωτοι χαλυβδοσωλήνες των συστημάτων πρεσαριστής προσαρμογής \varnothing 12–28 mm.
- Σωλήνες από ανθρακοχάλυβα, και επενδυμένοι, συστημάτων πρεσαριστής προσαρμογής \varnothing 12–28 mm.
- Μαλακοί χαλυβδοσωλήνες ακριβείας \varnothing 10–28 mm.
- Χαλυβδοσωλήνες DIN EN 10255 (DIN 2440) \varnothing ¼"–¾".
- Σωλήνες ηλεκτρικών εγκαταστάσεων DIN EN 50086 \varnothing 16–25 mm.
- Σωλήνες σύνδεσης \varnothing 14–40 mm

Μέγιστη γωνία κάμψης

180°

Εύρος θερμοκρασίας λειτουργίας

REMS Curvo, REMS Curvo 50,

REMS Curvo 22V

Μπαταρία

Ταχυφοριστής

Τροφοδοσία τάσης

Περιοχή θερμοκρασίας αποθήκευσης

–10 °C – +60 °C (14 °F – +140 °F)

–10 °C – +60 °C (14 °F – +140 °F)

0 °C – +40 °C (32 °F – +104 °F)

–10 °C – +45 °C (14 °F – +113 °F)

>0 °C (32 °F)

1.4. Αριθμός στροφών	Curvo	Curvo 50	Curvo 22V
Αδιαβήθητα ρυθμιζόμενος αριθμός στροφών	0...4 min ⁻¹	0...1 min ⁻¹	0...3,33 min ⁻¹

1.5. Στοιχεία ηλεκτρικής εγκατάστασης

REMS Curvo,	230 V~, 50–60 Hz; 1000 W ή		
REMS Curvo 50	110 V~, 50–60 Hz; 1000 W		
	Διακοπόμενη λειτουργία S3 15% (AB 2/14 λεπτά), με προστατευτική μόνωση, αντιπαρασιτική διάταξη. Είδος προστασίας IP 20.		
REMS Curvo 22V	21,6V =; 5,0 Ah; 21,6V =; 9,0 Ah		
Ταχυφοριστής	Είσοδος 100–240 V~; 50–60 Hz; 90 W Έξοδος 21,6V = με προστατευτική μόνωση, και καταστολή ραδιοπαρεμβολών		
Ταχυφοριστής	Είσοδος 100–240 V~; 50–60 Hz; 290 W Έξοδος 21,6V = με προστατευτική μόνωση, και καταστολή ραδιοπαρεμβολών		
Τροφοδοτικό τάσης 21,6 V (Κωδ. πρ. 571578)	Είσοδος 220–240 V~; 50–60 Hz Έξοδος 21,6 V =; 40 A με προστατευτική μόνωση, και καταστολή ραδιοπαρεμβολών		

1.6. Διαστάσεις (mm)	Curvo	Curvo 50	Curvo 22V
MxΠxY:	585x215x140 (23"x8½"x5½")	640x240x95 (25"x9½"x3¾")	510x290x140 (20"x11½"x5½")

1.7. Βάρη

Κινητήρια συσκευή	8,3 kg (18,3 lb)	16,9 kg (37,3 lb)	7,7 kg (χωρίς μπαταρία) (17,0 lb)
Καλίμπρες κάμψης	0,2..3,8 kg (0,4..8,4 lb)	4,44..7,8 kg (9,7..17,2 lb)	0,2..3,5 kg (0,4..7,7 lb)
Οδηγοί ολίσθησης	0,1..0,2 kg (0,2..0,4 lb)	0,2..0,4 kg (0,4..0,9 lb)	0,1..0,2 kg (0,2..0,4 lb)
Πείρος	0,4 kg (0,9 lb)	0,4 kg (0,9 lb)	0,4 kg (0,9 lb)
Μπαταρία REMS Li-Ion 21,6V, 5,0 Ah			0,8 kg (1,8 lb)
21,6V, 9,0 Ah			1,1 kg (2,4 lb)

1.8. Στοιχεία θορύβου

Τιμή εκπομπής στη θέση εργασίας	93 dB (A)	92 dB (A)	81 dB (A)
---------------------------------	-----------	-----------	-----------

Στάθμη ηχητικής

πίεσης $L_{pA} = 86$ dB (A) 88 dB (A) 75 dB (A)

Στάθμη ηχητικής

πίεσης $L_{wA} = 97$ dB (A) 88 dB (A) 88 dB (A)

Αβεβαιότητα

K = 3 dB (A)

1.9. Δονήσεις

Πραγματική τιμή

επιτάχυνσης < 2,5 m/s² 2,5 m/s² 2,5 m/s²K = 1,5 m/s²

Η συγκεκριμένη τιμή εκπομπής δόνησης μετρήθηκε σύμφωνα με μια πρότυπη διαδικασία ελέγχου και μπορεί να χρησιμοποιηθεί προς σύγκριση με μια άλλη συσκευή. Η συγκεκριμένη τιμή εκπομπής δόνησης μπορεί να χρησιμοποιηθεί και ως εισαγωγική αξιολόγηση της έκθεσης.

▲ ΠΡΟΣΟΧΗ

Η τιμή εκπομπής δόνησης ενδέχεται να διαφέρει από την ενδεικτική τιμή, κατά την πραγματική χρήση της συσκευής, αναλόγως του τρόπου χρήσης της συσκευής. Σε συνάρτηση με τις πραγματικές συνθήκες χρήσης (περιοδική λειτουργία) ενδέχεται να χρειάζεται η λήψη μέτρων ασφαλείας για την προστασία του χειριστή.

2. Θέσης σε λειτουργία για πρώτη φορά**▲ ΠΡΟΣΟΧΗ**

Τηρείτε και ακολουθείτε τους εθνικούς κανονισμούς για χειροκίνητα βάρη φορτίου.

2.1. Ηλεκτρική σύνδεση**▲ ΠΡΟΕΙΔΟΠΟΙΗΣΗ**

Προσοχή στην τάση δικτύου! Πριν συνδέσετε τον ηλεκτρικό κουρμπαδόρο, τον ταχυφοριστή ή το τροφοδοτικό τάσης, ελέγχετε εάν η αναγραφόμενη στην πλακέτα χαρακτηριστικών τάση αντιστοιχεί με την τάση δικτύου. Σε εργοστάσια, υγρά περιβάλλοντα, σε εσωτερικούς και εξωτερικούς χώρους ή σε παρόμοια σημεία τοποθετήσης λειτουργείτε τον ηλεκτρικό κουρμπαδόρο στο δίκτυο μόνο μέσω ρελέ διαφυγής (διακόπτης FI), το οποίο διακόπτει την παροχή ενέργειας, μόλις το ρεύμα διαρροής προς τη γείωση υπερβεί τα 30 mA για 200 ms.

Μπαταρίες (Εικ. 1c (17))**Βαθιά εκφόρτιση λόγω χαμηλής τάσης**

Δεν επιτρέπεται πτώση της τάσης των συσσωρευτών λιθίου-ιόντων κάτω από την ελάχιστη τάση, ειδήλλως υπάρχει περίπτωση βλάβης του συσσωρευτή λόγω «βαθιάς εκφόρτισης», βλ. Βαθμιδωτή ένδειξη κατάστασης φόρτισης. Οι κυψέλες των μπαταριών Li-Ion της REMS έχουν προφορτιστεί με την παράδοση κατά περ. 40%. Γι' αυτό και οι μπαταρίες Li-Ion πρέπει να φορτίζονται πριν τη χρήση και να επαναφορτίζονται τακτικά. Εάν δεν τηρηθεί αυτή η προδιαγραφή των κατασκευαστών των κυψελών υπάρχει περίπτωση βλάβης της μπαταρίας Li-Ion λόγω βαθιάς εκφόρτισης.

Βαθιά εκφόρτιση λόγω αποθήκευσης

Εάν μία σχετικά χαμηλά φορτισμένη μπαταρία Li-Ion αποθηκευθεί μπορεί - σε περίπτωση μακράς αποθήκευσης - να αποφορτιστεί και να καταστραφεί. Γι' αυτό οι μπαταρίες Li-Ion πρέπει να φορτίζονται πριν την αποθήκευση και να επαναφορτίζονται το αργότερο μετά από έξι μήνες και οπωσδήποτε πριν από εκ νέου επιβάρυνση.

ΕΙΔΟΠΟΙΗΣΗ

Πριν τη χρήση φορτίστε τη μπαταρία. Επαναφορτίστε τακτικά τις μπαταρίες Li-Ion ώστε να αποφεύγετε την πιθανότητα βαθιάς εκφόρτισης. Σε περίπτωση βαθιάς εκφόρτισης προκαλείται βλάβη στη μπαταρία.

Για τη φόρτιση χρησιμοποιείτε μόνο ταχυφοριστή REMS. Οι καινούριες και επί μακρόν μη χρησιμοποιημένες μπαταρίες Li-Ion φτάνουν την πλήρη χωρητικότητα μετά από αρκετές φορτίσεις. Δεν επιτρέπεται η φόρτιση μη επαναφορτιζόμενων μπαταριών.

Έλεγχος κατάστασης μηχανήματος, REMS Curvo 22V

Η συσκευή REMS Curvo 22V διαθέτει έναν ηλεκτρονικό έλεγχο κατάστασης μηχανήματος (Εικ. 1c (18)) μέσω ενός δίχρωμου πράσινου/κόκκινου LED. Το LED ανάβει πράσινο, όταν ο συσσωρευτής είναι πλήρως ή αρκετά φορτισμένος. Το LED ανάβει κόκκινο, όταν ο συσσωρευτής χρειάζεται φόρτιση. Εάν αυτή η κατάσταση εμφανιστεί κατά την κάμψη, η κάμψη πρέπει να ολοκληρωθεί με έναν φορτισμένο συσσωρευτή λιθίου-ιόντων. Σε περίπτωση έντονης καταπόνησης, το LED ανάβει κόκκινο και η συσκευή REMS Curvo 22V απενεργοποιείται. Μετά από σύντομο διάστημα αναμονής, το LED ανάβει ξανά με πράσινο χρώμα και μπορείτε να συνεχίσετε την κάμψη. Το LED αναβοσβήνει κόκκινο, όταν γίνει υπέρβαση της θερμοκρασίας του κινητήρα. Μετά από ένα διάστημα, όπου ο κινητήρας έχει κρυώσει, το LED ανάβει ξανά με πράσινο χρώμα και μπορείτε να συνεχίσετε την κάμψη. Ο χρόνος για να κρυώσει ο κινητήρας μειώνεται, όταν η συσκευή REMS Curvo 22V λειτουργεί στο ρελαντί. Το LED ανάβει με κόκκινο χρώμα, εάν τοποθετηθεί ένας μη εγκεκριμένος συσσωρευτής. Εάν η συσκευή REMS Curvo 22V δεν χρησιμοποιείται, το LED σβήνει μετά από περ. 2 ώρες, ενώ ανάβει ξανά όταν η συσκευή ενεργοποιηθεί εκ νέου.

Βαθμιδωτή ένδειξη κατάστασης φόρτισης (Εικ. 1c (19)) των συσσωρευτών λιθίου-ιόντων 21,6 V

Η βαθμιδωτή ένδειξη κατάστασης φόρτισης δείχνει την κατάσταση φόρτισης του συσσωρευτή με 4 LED. Πιέζοντας το πλήκτρο με το σύμβολο μπαταρίας, ανάβει για μερικά δευτερόλεπτα τουλάχιστον ένα LED. Όσα περισσότερα LED

ανάβουν πράσινα, τόσο περισσότερο φορτισμένοι είναι ο συσσωρευτής. Εάν ένα LED αναβοσβήνει κόκκινο, ο συσσωρευτής πρέπει να φορτιστεί.

Ταχυφορτιστής (Πρόσθετο εξάρτημα κωδ. πρ. 571585)

Εάν το βύσμα είναι τοποθετημένο, η πράσινη λυχνία ελέγχου ανάβει συνεχώς πράσινη. Εάν έχει τοποθετηθεί μπαταρία στον ταχυφορτιστή, μία πράσινη λυχνία ελέγχου που αναβοσβήνει δείχνει ότι ο συσσωρευτής φορτίζεται. Εάν η πράσινη λυχνία ελέγχου ανάβει συνεχώς, ο συσσωρευτής έχει φορτιστεί. Εάν μία κόκκινη λυχνία ελέγχου αναβοσβήνει κόκκινη, ο συσσωρευτής παρουσιάζει πρόβλημα. Εάν η λυχνία ελέγχου ανάβει διαρκώς κόκκινη, η θερμοκρασία του ταχυφορτιστή και/ή του συσσωρευτή κυμαίνεται εκτός του επιτρεπόμενου φάσματος λειτουργίας των 0°C έως +40°C.

ΕΙΔΟΠΟΙΗΣΗ

Ο ταχυφορτιστής δεν ενδείκνυται για χρήση σε εξωτερικούς χώρους.

2.2. Επιλογή των εργαλείων κάμψης

REMS Curvo (Εικ. 1a), REMS Curvo 22V (Εικ. 1c)

Τοποθετήστε εξάρτημα κάμψης ανάλογο του μεγέθους του σωλήνα (1) στον τετράγωνο οδηγό κάμψης (2). Η υποδοχή είναι έτσι σχεδιασμένη, ώστε το εξάρτημα κάμψης να μπορεί να τοποθετηθεί πλήρως μόνο σε μία κατεύθυνση. Προετοιμάστε ολισθητήρα ανάλογο του μεγέθους του σωλήνα (3) και τον πείρο ασφάλισης (4).

REMS Curvo 50 (Εικ. 1b), Ø 35–50

Τοποθετήστε εξάρτημα κάμψης ανάλογο του μεγέθους του σωλήνα (1) στον τετράγωνο οδηγό κάμψης 35–50 (12). Η υποδοχή είναι έτσι σχεδιασμένη, ώστε το εξάρτημα κάμψης να μπορεί να τοποθετηθεί πλήρως μόνο σε μία κατεύθυνση. Προετοιμάστε ολισθητήρα ανάλογο του μεγέθους του σωλήνα (3), το στήριγμα 35–50 (11) και τον πείρο ασφάλισης (4).

REMS Curvo 50 (Εικ. 1b), Ø 10–40

Αφαιρέστε τον τετράγωνο οδηγό κάμψης 35–50 (12) και τοποθετήστε τετράγωνο οδηγό κάμψης 10–40 (14) στην κινητήρια μηχανή. Τοποθετήστε εξάρτημα κάμψης ανάλογο του μεγέθους του σωλήνα (Εικ. 1a (1)) στον τετράγωνο οδηγό κάμψης 10–40 (14). Η υποδοχή είναι έτσι σχεδιασμένη, ώστε το εξάρτημα κάμψης να μπορεί να τοποθετηθεί πλήρως μόνο σε μία κατεύθυνση. Προετοιμάστε ολισθητήρα ανάλογο του μεγέθους του σωλήνα (3), το στήριγμα 10–40 (13) και τον πείρο ασφάλισης (4).

ΕΙΔΟΠΟΙΗΣΗ

Σε όλα τα μεγέθη των REMS Curvo 50 το στήριγμα 35–50 (11) ή το στήριγμα 10–40 (13) πρέπει να τοποθετείται επάνω από το σύνδεσμο σωλήνωσης ολίσθησης και κάμψης. Μέχρι και τα μεγέθη 24 R75 (¾" R75) πρέπει να τοποθετείται επιπλέον το στήριγμα κάτω (15). Αυτό αναρτάται από τη μία πλευρά στο τετράγωνο κολάρο του τετράγωνου οδηγού κάμψης 10–40 (14), ενώ από την άλλη πλευρά τοποθετείται στο περίβλημα με την κοπιλία ασφάλισης (16) στην εξωτερική οπή υποδοχής του στηρίγματος κάτω (15). (βλ. 3.1.).

Σε περίπτωση κάμψης χωρίς αυτό το στήριγμα κάτω η κινητήρια μηχανή θα υποστεί ζημιά!

3. Λειτουργία



Χρησιμοποιείτε υποασπίδες

3.1. Διαδικασία λειτουργίας

Γυρίστε/ωθήστε το δακτύλιο ρύθμισης/τον ολισθητήρα (7) στη θέση «L» (κίνηση προς τα πίσω). Πιέστε το βηματικό διακόπτη ασφαλείας(8) πιάνοντας ταυτόχρονα τη λαβή κινητήρα (9). Το εξάρτημα κάμψης στρέφεται προς τα δεξιά στην αρχική του θέση προς το σταθερό αναστολέα. Αφήστε ελεύθερο το βηματικό διακόπτη ασφαλείας/εάν γίνεται πριν αγγίξει το σταθερό αναστολέα, για να ακουμπήσει σταματώντας πάνω σ' αυτόν μαλακά, ώστε ο ενσωματωμένος συμπλέκτης ολίσθησης να μην επιβαρύνεται χωρίς λόγο. Γυρίστε/ωθήστε το δακτύλιο ρύθμισης/τον ολισθητήρα (7) στη θέση «R» (κίνηση προς τα εμπρός). Τοποθετήστε το σωλήνα στο εξάρτημα κάμψης έτσι, ώστε το άκρο του σωλήνα να εφάπτεται τουλάχιστον 10 mm από τον πείρο (10). Στα μεγέθη σωλήνων 22–50 mm ο σωλήνας πρέπει να πιέζεται μέσα στην ακτίνα του εξαρτήματος κάμψης. Τοποθετήστε τον ανάλογο ολισθητήρα (3), καθώς και τον πείρο ασφάλισης (4) στη σχετική οπή της συσκευής.

ΕΙΔΟΠΟΙΗΣΗ

Σε όλα τα μεγέθη των REMS Curvo 50 το στήριγμα 35–50 (11) ή το στήριγμα 10–40 (13) πρέπει να τοποθετείται επάνω από το σύνδεσμο σωλήνωσης ολίσθησης και κάμψης. Μέχρι και τα μεγέθη 24 R75 (¾" R75) πρέπει να τοποθετείται επιπλέον το στήριγμα κάτω (15). Αυτό αναρτάται από τη μία πλευρά στο τετράγωνο κολάρο του τετράγωνου οδηγού κάμψης 10–40 (14), ενώ από την άλλη πλευρά τοποθετείται στο περίβλημα με την κοπιλία ασφάλισης (16) στην εξωτερική οπή υποδοχής του στηρίγματος κάτω (15). Σε περίπτωση κάμψης χωρίς αυτό το στήριγμα κάτω η κινητήρια μηχανή θα υποστεί ζημιά!

Προσοχή, καθώς ο πείρος ασφάλισης (4) για μεγέθη έως 22 mm πρέπει να τοποθετείται στην αριστερή οπή υποδοχής (5) και για μεγέθη από 28 mm στη δεξιά οπή υποδοχής (6).

Πιέστε το βηματικό διακόπτη ασφαλείας (8). Ο σωλήνας κάμπτεται. Προς το τέλος της επιθυμητής κάμψης πιέζετε ελαφρά το διακόπτη. Έτσι, φτάνετε στο τελικό σημείο αργά και με ακρίβεια. Κάθε εξάρτημα κάμψης διαθέτει μία κλίμακα, η οποία μαζί με τη σήμανση/την εξωτερική ακμή του ολισθητήρα επιτρέπει την

ακριβή κατασκευή τόξων έως 180° Curvo 50 έως 90°. Φυσικά, τα διάφορα υλικά αναπηδούν προς τα πίσω διαφορετικά. Όταν ετοιμάζεται ένα τόξο 180°/Curvo 50: 90° και δεν επιτευχθεί η θεματική θέση, αντιδρά ξανά ο συμπλέκτης ολίσθησης. Αφήστε ελεύθερο το βηματικό διακόπτη ασφαλείας **αμέσως**. Γυρίστε/ωθήστε το δακτύλιο ρύθμισης/τον ολισθητήρα (7) στη θέση «L» (κίνηση προς τα πίσω). Αφήστε το εξάρτημα κάμψης να κυλίσει πίσω μερικές μοίρες, πιέζοντας ελαφρώς το βηματικό διακόπτη ασφαλείας (8), έως ότου ο σωλήνας χαλαρώσει. Τραβήξτε τον πείρο ασφάλισης(4) και αφαιρέστε τον κεκαμμένο σωλήνα. Σε περίπτωση επί τόπου κάμψης και με ελαφρά εξαγωγή του κεκαμμένου σωλήνα, μπορεί να τραβηχτεί και το εξάρτημα κάμψης. Αφήνετε το εξάρτημα κάμψης να κυλάει πίσω στην αρχική θέση πάντα **μετά** την εξαγωγή του σωλήνα, διότι, σε αντίθετη περίπτωση, το τόξο που δημιουργείται μπορεί να υποστεί ζημιά. Κατά την κάμψη μη σωλήνων συστημάτων προσαριστής προσαρμογής πρέπει να προσέχετε ώστε η σήμανση στο σωλήνα να μην εφάπτεται στην περιοχή στεγάνωσης της προσαριστής σύνδεσης λόγω του πείρου (10).

3.2. Κάμψη σύμφωνα με τις διαστάσεις

Εάν πρέπει να υπάρχει τόξο σε συγκεκριμένο σημείο του σωλήνα, τότε πρέπει να διεξαχθεί διόρθωση του μήκους σύμφωνα με το μέγεθος του σωλήνα. Για ένα τόξο 90°/45° πρέπει να συνυπολογιστεί διορθωτική διάσταση X που δίνεται στην Εικ. 2. Θα πρέπει δηλαδή η ονομαστική διάσταση L να κοντύνει κατά το ποσό X. Εάν π.χ. ένα τόξο 90° στο μέγεθος σωλήνα 22 με ακτίνα κάμψης 77 η διάσταση είναι L=400 mm, τότε η γραμμή μέτρησης στο σωλήνα πρέπει να τοποθετηθεί στα 319 mm. Αυτή η γραμμή πρέπει στη συνέχεια να μπει – όπως φαίνεται στην Εικ. 2 – στο σήμα 0 του εξαρτήματος κάμψης. Η διορθωτική διάσταση X αποτελεί μια ενδεικτική τιμή και, λόγω διαφορετικών υλικών σωλήνα, ενδέχεται η διορθωτική διάσταση X να πρέπει να προσαρμοστεί.

3.3. Στήριγμα συσκευής REMS Curvo, REMS Curvo 22V

Ως πρόσθετα εξάρτημα διατίθενται ρυθμιζόμενα σε ύψος στηρίγματα μηχανών 3B (Πρόσθετο εξάρτημα κωδ. πρ. 586100) ή, για τη στερέωση σε πάγκους εργασίας, ρυθμιζόμενα σε ύψος στηρίγματα μηχανών WB (Πρόσθετο εξάρτημα κωδ. πρ. 586150).

3.4. Λιπαντικό κάμψης

Για το δελτίο δεδομένων ασφαλείας βλ. www.rems.de → Downloads → Δελτία δεδομένων ασφαλείας.

Το σπρέι κάμψης της REMS (Πρόσθετο εξάρτημα κωδ. πρ. 140120) διασφαλίζει μόνιμη λιπαντική προστασία για μειωμένη δύναμη και ομοιόμορφη κάμψη. Ανθεκτικό στην υψηλή πίεση, ελεύθερο οξέων. Χωρίς FCKW που βλάπτει το όζον.

3.5. Τροφοδοτικό τάσης (Πρόσθετο εξάρτημα, Κωδ. Πρ. 571578)

Τα τροφοδοτικά τάσης είναι για τη λειτουργία σε δίκτυο των επαναφορτιζόμενων εργαλείων, αντί για τους συσσωρευτές. Τα τροφοδοτικά τάσης διαθέτουν μια προστασία από υπερένταση και υπερβολική θερμοκρασία. Η κατάσταση λειτουργίας προβάλλεται μέσω ενός LED. Ένα LED που ανάβει, δείχνει ετοιμότητα λειτουργίας. Εάν το LED σβήσει ή αναβοσβήνει, προβάλλεται μια υπερένταση ή μια μη επιτρεπτή θερμοκρασία. Η χρήση της κινητήρας μηχανής δεν είναι δυνατή σε αυτό το διάστημα. Μετά από ένα διάστημα, το LED ανάβει ξανά και μπορείτε να συνεχίσετε την εργασία.

4. Συντήρηση/Επισκευή

Ανεξαρτήτως της ακόλουθης συντήρησης, συνιστάται έλεγχος και επαναληπτικός έλεγχος του ηλεκτρικού κουρμπιδοδότη, του ταχυφορτιστή και του συσσωρευτή τουλάχιστον μία φορά ετησίως από εξουσιοδοτημένο και συμβεβλημένο συνεργείο εξυπηρέτησης πελατών της REMS. Στη Γερμανία πρέπει να πραγματοποιείται ένας τέτοιος επαναληπτικός έλεγχος ηλεκτρικών συσκευών κατά DIN VDE 0701-0702 και σύμφωνα με την προδιαγραφή πρόληψης ατυχημάτων DGUV Προδιαγραφή 3 „Ηλεκτρικές εγκαταστάσεις και μέσα λειτουργίας” που προβλέπεται και για κινητό ηλεκτρικό εξοπλισμό. Επίσης, πρέπει να τηρούνται οι ισχύοντες για το χώρο λειτουργίας εθνικοί κανονισμοί ασφαλείας, οι κανόνες και οι διατάξεις.

4.1. Συντήρηση

▲ ΠΡΟΕΙΔΟΠΟΙΗΣΗ

Πριν τις εργασίες συντήρησης, αποσυνδέετε το βύσμα και/ή αφαιρείτε το συσσωρευτή!

Καθαρίζετε τακτικά το ηλεκτρικό εργαλείο, ειδικά εάν δεν χρησιμοποιείται για μεγάλο διάστημα. Διατηρείτε καθαρά τα περιγράμματα κάμψης του εξαρτήματος κάμψης (1) και του ολισθητήρα (3). Καθαρίζετε τα πλαστικά μέρη (π.χ. περίβλημα) μόνο με καθαριστικό μηχανών REMS CleanM (Κωδ. πρ. 140119) ή με ήπιου σαπουνιού και νωπό πανί. Μη χρησιμοποιείτε απορρυπαντικά οικιακής χρήσης. Αυτά περιέχουν συχνά χημικά που μπορούν να βλάψουν τα πλαστικά μέρη. Για τον καθαρισμό μη χρησιμοποιείτε ποτέ βενζίνη, τερεβινθέλαιο, αραιωτικά ή παρόμοια προϊόντα. Δεν επιτρέπεται ποτέ η εισχώρηση υγρών επάνω ή στο εσωτερικό του ηλεκτρικού εργαλείου. Μην βυθίζετε ποτέ το ηλεκτρικό εργαλείο σε υγρά.

4.2. Έλεγχος/επισκευή

▲ ΠΡΟΕΙΔΟΠΟΙΗΣΗ

Πριν την εκτέλεση των εργασιών συντήρησης και επισκευής, αφαιρέστε το βύσμα και/ή τη μπαταρία! Αυτές οι εργασίες επιτρέπεται να εκτελούνται μόνο από εξειδικευμένο προσωπικό.

Ο μηχανισμός μετάδοσης κίνησης λειτουργεί με συνεχή πλήρωση γράσου και γι' αυτό δε χρειάζεται λίπανση. Οι κουρμπάδοροι της REMS με κινητήρα γενικής χρήσης διαθέτουν ψήκτες άνθρακα. Αυτές φθείρονται και πρέπει συνεπώς να ελέγχονται ή να αντικαθίστανται ανά διαστήματα από εξειδικευμένο προσωπικό ή από εξουσιοδοτημένο και συμβεβλημένο συνεργείο εξυπηρέτησης πελατών

της REMS. Στις κινητήριες μηχανές που λειτουργούν με επαναφορτιζόμενες μπαταρίες φθείρονται οι ψήκτες άνθρακα (καρβουνάκια) των κινητήρων DC. Αυτές δεν μπορούν να αντικατασταθούν, θα πρέπει να αντικατασταθεί ο κινητήρας DC.

5. Βλάβες

5.1. Βλάβη: Το εξάρτημα κάμψης δεν κινείται κατά την κάμψη, παρ' ότι ο κινητήρας κινείται.

Αιτία:

- Κάμψη σωλήνα με πολύ μεγάλο τοίχωμα.
- Ο συμπλέκτης ολισθητής έχει φθαρεί.
- Οι ψήκτες άνθρακα είναι φθαρμένες.
- Άδειος ή ελαττωματικός συσσωρευτής (REMS Curvo 22V).

5.2. Βλάβη: Το τόξο του σωλήνα δεν είναι κυκλικό.

Αιτία:

- Λάθος εξάρτημα κάμψης/ολισθητήρας.
- Φθαρμένος ολισθητήρας.
- Κατεστραμμένος σωλήνας.

5.3. Βλάβη: Ο σωλήνας ολισθαίνει έξω από τον πείρο (10) κατά την κάμψη.

Αιτία:

- Ο πείρος έχει παραμορφωθεί ή φθαρεί.
- Ο σωλήνας δεν εξέχει επαρκώς από τον πείρο.

5.4. Βλάβη: Η συσκευή δεν ξεκινάει.

Αιτία:

- Το καλώδιο σύνδεσης παρουσιάζει βλάβη.
- Η συσκευή παρουσιάζει βλάβη.
- Οι ψήκτες άνθρακα είναι φθαρμένες.
- Άδειος ή ελαττωματικός συσσωρευτής (17) (REMS Curvo 22V).
- Το LED του ελέγχου κατάστασης μηχανήματος (Εικ. 1c (18)) ανάβει με κόκκινο χρώμα (REMS Curvo 22V).
- Το LED του ελέγχου κατάστασης μηχανήματος (Εικ. 1c (18)) ανάβει με κόκκινο χρώμα λόγω υπερφόρτωσης (REMS Curvo 22V).
- Το LED του ελέγχου κατάστασης μηχανήματος (Εικ. 1c (18)) αναβοσβήνει με κόκκινο χρώμα λόγω υπέρβασης της θερμοκρασίας στον κινητήρα (REMS Curvo 22V).

Αντιμετώπιση:

- Χρησιμοποιείτε μόνο εγκεκριμένους σωλήνες.
- Ο συμπλέκτης ολισθητής πρέπει να αντικατασταθεί από εξειδικευμένο προσωπικό ή από εξουσιοδοτημένο και συμβεβλημένο συνεργείο εξυπηρέτησης πελατών της REMS.
- Οι ψήκτες άνθρακα ή ο κινητήρας DC πρέπει να αντικατασταθούν από εξειδικευμένο προσωπικό ή από εξουσιοδοτημένο και συμβεβλημένο συνεργείο εξυπηρέτησης πελατών της REMS.
- Φορτίστε το συσσωρευτή με τον ταχυφορτιστή ή αντικαταστήστε τον.

Αντιμετώπιση:

- Χρησιμοποιήστε εξάρτημα κάμψης/ολισθητήρα ανάλογο του σωλήνα.
- Αλλάξτε τον ολισθητήρα.
- Χρησιμοποιείτε μόνο ακέραιους σωλήνες.

Αντιμετώπιση:

- Αλλάξτε το εξάρτημα κάμψης (1).
- Τοποθετήστε το σωλήνα στο εξάρτημα κάμψης έτσι, ώστε το άκρο του σωλήνα να εξέχει τουλάχιστον 10 mm από τον πείρο.

Αντιμετώπιση:

- Το καλώδιο σύνδεσης πρέπει να αντικατασταθεί από εξειδικευμένο προσωπικό ή από εξουσιοδοτημένο και συμβεβλημένο συνεργείο εξυπηρέτησης πελατών της REMS.
- Η συσκευή πρέπει να επισκευαστεί/αντικατασταθεί από εξειδικευμένο προσωπικό ή από εξουσιοδοτημένο και συμβεβλημένο συνεργείο εξυπηρέτησης πελατών της REMS.
- Οι ψήκτες άνθρακα πρέπει να αντικατασταθούν από εξειδικευμένο προσωπικό ή από εξουσιοδοτημένο και συμβεβλημένο συνεργείο εξυπηρέτησης πελατών της REMS.
- Φορτίστε το συσσωρευτή με τον ταχυφορτιστή ή αντικαταστήστε τον.
- Δεν έχει τοποθετηθεί κατάλληλος συσσωρευτής. Για συσσωρευτές που μπορούν να χρησιμοποιηθούν βλ. 1.5.
- Περιμένετε λίγα δευτερόλεπτα, μέχρι το LED να ανάψει πράσινο.
- Περιμένετε μέχρι το LED να ανάψει πράσινο. Ενεργοποιήστε το επαναφορτιζόμενο εργαλείο REMS και αφήστε το να λειτουργήσει εν κενώ για να συντομεύσετε τον χρόνο ψύξης.

6. Διάθεση

Οι κινητήριες μηχανές, οι συσσωρευτές και οι ταχυφορτιστές δεν επιτρέπεται να απορρίπτονται στα οικιακά απορρίμματα μετά το τέλος χρήσης τους. Πρέπει να απορρίπτονται κανονικά σύμφωνα με τη νομοθεσία. Οι μπαταρίες λιθίου και οι συστοιχίες συσσωρευτών όλων των συστημάτων των μπαταριών επιτρέπεται να απορρίπτονται μόνο αποφορτισμένες, ενώ εάν δεν έχουν αποφορτιστεί πλήρως πρέπει να καλύπτονται όλες οι επαφές, π.χ. με μονωτική ταινία.

7. Εγγύηση κατασκευαστή

Η χρονική διάρκεια της εγγύησης ανέρχεται στους 12 μήνες μετά την παράδοση του νέου προϊόντος στον πρώτο χρήστη. Το χρονικό σημείο της παράδοσης πρέπει να αποδεικνύεται με την αποστολή των γνήσιων εγγράφων αγοράς, τα οποία πρέπει να περιλαμβάνουν την ημερομηνία αγοράς και την ονομασία προϊόντος. Όλα τα λειτουργικά σφάλματα που παρουσιάζονται κατά τη χρονική διάρκεια της εγγύησης, και αποδεδειγμένα οφείλονται σε κατασκευαστικά σφάλματα ή σε σφάλματα υλικού, αποκαθίστανται δωρεάν. Με την αποκατάσταση των σφαλμάτων δεν παρατείνεται ούτε ανανεώνεται η χρονική διάρκεια της εγγύησης του προϊόντος. Οι ζημιές, που οφείλονται σε φυσική φθορά, στον μη ενδεδειγμένο χειρισμό ή παραβίαση της ενδεδειγμένης χρήσης, σε μη προσοχή των προδιαγραφών λειτουργίας, σε ακατάλληλα υλικά λειτουργίας, σε υπερβολική καταπόνηση, σε χρήση εκτός του σκοπού προορισμού, σε επεμβάσεις παντός είδους ή σε άλλους λόγους, για τους οποίους η εταιρία REMS δεν ευθύνεται, αποκλείονται από την εγγύηση.

Οι παροχές της εγγύησης επιτρέπεται να παρέχονται μόνο από τα προς τούτο εξουσιοδοτημένα συμβεβλημένα συνεργεία εξυπηρέτησης πελατών της εταιρίας REMS. Παράπονα γίνονται αποδεκτά μόνο εάν το προϊόν παραδοθεί σε ένα εξουσιοδοτημένο και συμβεβλημένο συνεργείο εξυπηρέτησης πελατών της REMS χωρίς προηγούμενες επεμβάσεις και σε άθικτη κατάσταση. Προϊόντα και εξαρτήματα που έχουν αντικατασταθεί περιέρχονται στην ιδιοκτησία της REMS.

Τα έξοδα μεταφοράς αναλαμβάνει ο χρήστης.

Μπορείτε να βρείτε έναν πίνακα με τα εξουσιοδοτημένα και συμβεβλημένα συνεργεία εξυπηρέτησης πελατών της REMS στην ιστοσελίδα www.rems.de. Για τις χώρες που δεν αναφέρονται σε αυτόν τον πίνακα, το προϊόν πρέπει να παραδίδεται στη διεύθυνση SERVICE-CENTER, Neue Rommelshäuser Straße 4, 71332 Waiblingen, Deutschland. Τα νόμιμα δικαιώματα του χρήστη, ειδικά οι αξιώσεις εγγύησής του σε περίπτωση ελλείψεων έναντι του πωλητή, καθώς και οι αξιώσεις εξαίτιας σκόπιμης παραβίασης των υποχρεώσεων και οι αξιώσεις που απορρέουν από την ευθύνη από ελαττωματικά προϊόντα, δεν περιορίζονται από την παρούσα εγγύηση.

Για την παρούσα εγγύηση ισχύει η γερμανική νομοθεσία αποκλεισμένων των κανόνων παραπομπής του γερμανικού Διεθνούς Ιδιωτικού Δικαίου, καθώς και αποκλειόμενης της Σύμβασης των Ηνωμένων Εθνών για τις διεθνείς πωλήσεις κινητών πραγμάτων (CISG). Εγγυητής αυτής της εγγύησης κατασκευαστή, που ισχύει παγκοσμίως, είναι η REMS GmbH & Co KG, Stuttgarter Str. 83, 71332 Waiblingen, Deutschland.

8. Κατάλογοι εξαρτημάτων

Βλ. για τους καταλόγους εξαρτημάτων www.rems.de → Downloads → Parts lists.

Orijinal kullanım kılavuzunun tercümesi

Şekil 1-2

1 Bükme kalıbı	11 Destek 35-50
2 Dörtgen kavrayıcı	12 Dörtgen kavrayıcı 35-50
3 Kaydırma parçası	13 Destek 10-40
4 Geçme pim	14 Dörtgen kavrayıcı 10-40
5 Sol yuva	15 Alt destek
6 Sağ yuva	16 Tespit pimi
7 Ayar halkası/Sürgü	17 Akü
8 Dokunma tipi emniyetli şalter	18 Makine durum izlemesi
9 Motor kabzası	19 Kademeli şarj durum göstergesi
10 Kavrayıcı	

Şekil 2

① Bükme kalıbı ve kaydırma parçası, borular Ø mm/inç

R mm	Dirseğin nötr ekseninde büküm yarıçapı (mm) (DVGW GW 392)
X mm	Düzelti ölçüsü mm
s mm	Duvar kalınlığı
1)	sert, yarı sert bakır borular, ayrıca ince duvarlı, EN 1057
2)	sert bakır borular EN 1057
3)	Sert ve yarı sert bakır borular için DVGW çalışma sayfası GW 392'ye göre Ø 28 mm minimum eğme yarıçapı 114 mm olmalıdır. Et kalınlığı ≥ 0,9 mm Dörtgen kavrayıcı 10-40, destek 10-40 (Ürün No. 582120) gereklidir.
▲	Dörtgen kavrayıcı 35-50, destek 35-50 (Ürün No. 582110) gereklidir.
■	Sert, yarı sert, yumuşak bakır borular, et kalınlığı ince olanlar dahil, EN 1057
Cu:	Soğuk ve klima tekniği EN 12735-1, EN 12449 için K65 bakır borular
St 12735:	Pres fitting sistemlerinin paslanmaz çelik boruları, EN 10312, Sıra 2, EN 10088, EN 10217-7
St 10312:	Paslanmayan çelik borular EN ISO 1127, EN 10217-7
St 1127:	Pres fitting sistemleri EN 10305-3 kaplamalı yumuşak C çelik boruları
St 10305-U:	Yumuşak hassas çelik borular EN 10305-1, EN 10305-2, EN 10305-3, C çelik borular EN 10305-3
St 10305:	Çelik borular (nervürlü borular) EN 10255
St 10255:	Elektrik tesisatı boruları EN 50086
St 50086:	Kaplamalı
U:	Pres fitting sistemleri kompozit boruları
V:	

Elektrikli aletler için geçerli genel güvenlik uyarıları

⚠ UYARI

Bu elektrikli aletin donatılmış olduğu tüm güvenlik uyarılarını, talimatları, resimleri ve teknik bilgileri okuyun. Aşağıdaki talimatlara uyulmaması elektrik çarpması, yangın ve/veya ağır yaralanmalara yol açabilir.

Tüm güvenlik uyarılarını ve talimatları ilerisi için saklayın.

Güvenlik uyarılarında kullanılan "elektrikli alet" kavramı, kabloyla çalışan elektrikli aletleri (elektrik kablolu) veya aküyle çalışan elektrikli aletleri (elektrik kablosuz) kapsar.

1) Çalışma yerinde güvenlik

- Çalışma yerinizin temiz ve iyi aydınlatılmış olmasını sağlayın. Düzensizlik ya da aydınlatılmayan çalışma yerleri kazalara yol açabilir.
- Elektrikli aletle içinde yanabilir sıvı, gaz veya tozların bulunduğu patlama tehlikesi olan ortamlarda çalışmayın. Elektrikli aletler, toz veya buharları ateşleyebilen kıvılcımlar üretirler.
- Elektrikli aleti kullandığınız süre boyunca çocukları ve diğer kişileri uzak tutun. Dikkatiniz dağıldığında elektrikli alet üzerindeki kontrolünüzü kaybedebilirsiniz.

2) Elektrik güvenliği

- Elektrikli aletin bağlantı fişi prize uymalıdır. Fiş hiçbir şekilde değiştirilmemelidir. Adaptörlü fişleri topraklamalı elektrikli aletlerle birlikte kullanmayın. Değiştirilmeyen fişler ve uygun prizler elektrik çarpması riskini azaltır.
- Boru, kalorifer, fırın veya buzdolabı gibi topraklanmış yüzeylerle bedensel temaslardan kaçının. Bedeninize topraklandığında elektrik çarpması riski artar.
- Elektrikli aletleri yağmur veya nemden uzak tutun. Elektrikli aletin içine su girmesi elektrik çarpması riskini artırır.
- Bağlantı kablosunu elektrikli aleti taşımak, asmak veya fişi prizden çekmek gibi amaç dışı işlemler için kullanmayın. Bağlantı kablosunu ısı, yağ, keskin kenarlar veya hareketli aksamlardan uzak tutun. Hasarlı veya dolanmış bağlantı kabloları elektrik çarpması riskini artırır.
- Elektrikli aletle açık alanda çalışacaksanız, dış alanlarda kullanım için de uygun olan uzatma kabloları kullanın. Dış alanlara mahsus bir uzatma kablosunun kullanılması elektrik çarpması riskini azaltır.
- Elektrikli aletin nemli bir ortamda kullanılması kaçınılmazsa, hatalı akım koruyucu şalteri kullanın. Hatalı akım koruyucu şalterinin kullanılması elektrik çarpması riskini azaltır.

3) Kişilerin güvenliği

- Dikkatli olun, itinayla çalışın ve elektrikli aleti kullanarak işe başlarken sakın olun. Yorgun olduğunuz veya uyuşturucu, alkol veya ilaçların etkisi altında olduğunuz zamanlar elektrikli aletler kullanmayın. Elektrikli aletin kullanımı esnasında bir anlık dikkatsizlik ciddi yaralanmalara yol açabilir.
- Kişisel koruyucu ekipmanınızı kullanın ve daima bir koruyucu gözlük takın. Elektrikli aletin türü ve kullanımına göre takılacak toz maskesi, kaymaz iş ayakkabıları, kask veya kulaklık gibi kişisel koruyucu ekipman yaralanma riskini azaltır.

- Aletin istenmeden kullanıma alınmasını önleyin. Elektrik kablosunu prize takarken ve/veya aküyü yerleştirirken, elektrikli aleti alırken veya taşıırken elektrikli aletin kapalı olduğundan emin olun. Elektrikli aleti taşıırken parmağınızın şalter üzerinde olması veya elektrikli aleti açık konumdayken elektrikli aletin açılması kazalara yol açabilir.
 - Elektrikli aleti çalıştırmadan önce ayar takımlarını veya anahtarları çıkarın. Rotatif bir elektrikli aletin bir kısmında bulunan takım veya anahtar yaranmalara yol açabilir.
 - Normal olmayan duruşlardan kaçının. Her zaman için yere sağlam basın ve dengenizi sağlayın. Böylelikle elektrikli aleti beklenmedik durumlarda karşılarında daha iyi kontrol edebilirsiniz.
 - Uygun kıyafetler giyinin. Bol kıyafetler giyinmeyin veya takılar takmayın. Saçlarınızı ve kıyafetinizi hareketli parçalardan uzak tutun. Bol kıyafetler, takılar veya uzun saçlar hareketli parçalara takılabilir.
 - Toz emme veya toplama düzeneğinin takılması mümkün olduğu hallerde, bu düzeneğler takılmalı ve doğru şekilde kullanılmalıdır. Toz emme düzeneğinin kullanılması, tozdan kaynaklanan tehlikeleri azaltabilir.
 - Dikkati hiçbir zaman elden bırakmayın ve çok kez kullanmış olmanız nedeniyle elektrikli aleti iyi tanısanız da, elektrikli aletlere yönelik güvenlik kurallarını çiğnemeyin. Dikkatsiz bir davranış saniyeler içinde ağır yaralanmalara sebep olabilir.
- Elektrikli aletin kullanımı ve davranışlar
 - Elektrikli aleti aşırı zorlanmalara maruz bırakmayın. Yapacağınız işe uygun olan elektrikli aleti kullanın. Uygun elektrikli aletle belirtilen performans aralığında hem daha iyi, hem de daha güvenli çalışırsınız.
 - Şalteri bozuk olan elektrikli aletleri kullanmayın. Açılıp kapatılması artık mümkün olmayan bir elektrikli alet tehlikelidir ve onarılması gerekir.
 - Aleti ayarlamadan, kullanılan aleti değiştirmeden veya elektrikli aleti bir yere koymadan önce fişi prizden çekin ve/veya çıkarılabilir aküyü çıkarın. Bu güvenlik önlemi sayesinde elektrikli aletin istenmeden çalışmasını önlemiş olursunuz.
 - Kullanılmayan elektrikli aletleri çocukların ulaşamayacakları yerlerde muhafaza edin. Elektrikli aleti tanımayan veya bu talimatları okumamış olan kişilerin aleti kullanmalarına müsaade etmeyin. Elektrikli aletler, tecrübesiz kişiler tarafından kullanıldıklarında tehlikelidir.
 - Elektrikli aletin ve kullanılan aletin koruyucu bakımını itinayla yapın. Hareketli parçaların kusursuz çalıştırdıklarından ve sıkıştırdıklarından, parçaların kırılmış veya elektrikli aletlerin fonksiyonunu olumsuz etkileyecek şekilde hasarlı olmadıklarından emin olun ve bu hususları kontrol edin. Hasarlı parçaları, elektrikli alet tekrar kullanmadan önce onarımlarını sağlayın. Çoğu kazalar elektrikli aletlerin bakımının yetersiz yapılmasından kaynaklanmaktadır.
 - Kesici aletleri keskin ve temiz tutun. Bakımı itinayla yapılmış olan keskin kenarlı kesici aletler, çalışma esnasında daha az sıkışır ve kullanımı daha kolaydır.
 - Elektrikli aleti, kullanılan aleti, kullanılan aletleri vb. bu talimatlar doğrultusunda kullanın. Bu bağlamda çalışma şartlarını ve yapılacak işi de dikkate alın. Elektrikli aletlerin öngörülen uygulamalardan farklı alanlarda kullanılmaları tehlikeli durumlara yol açabilir.
 - Kulpları ve tutma yerlerini kuru ve temiz tutun, ayrıca yağ ve gresten arındırın. Kaygan kulplar ve tutma yerleri elektrikli aletin beklenmedik durumlarda güvenli kullanımını ve kontrolünü engeller.
 - Aküli aletin kullanımı ve davranışlar
 - Aküleri sadece üretici tarafından önerilen şarj aletleriyle şarj edin. Belirli bir akü türü için tasarlanmış olan şarj aleti, başka akülerle birlikte kullanıldığında yangın tehlikesi söz konusudur.
 - Elektrikli aletlerde sadece öngörülen aküleri kullanın. Diğer akülerin kullanımı yaralanmalara ve yangın tehlikesine yol açabilir.
 - Kullanılmayan aküleri kağıt kısıkaçlarından, madeni paralardan, anahtarlardan, çivilerden, vidalardan ve kontakların köprülenmesine sebep olabilecek diğer küçük metal cisimlerden uzak tutun. Akü takmaları arasında meydana gelebilecek kısa devre yanmalara veya yangına yol açabilir.
 - Yanlış kullanım halinde aküden sıvı dışarı sızabilir. Sıvıyla temastan kaçının. Yanlışlıkla temas halinde söz konusu yeri bol suyla yıkayın. Sıvı gözle temas ettiğinde ayrıca bir doktora danışarak edin. Sızan akü sıvısı ciltte tahrişlere veya yanmalara neden olabilir.
 - Hasarlı veya modifiye edilmiş aküleri kullanmayın. Hasarlı veya modifiye edilmiş aküler beklenmedik tutum sergileyebilir ve yangın, patlama veya yaralanma tehlikesine yol açabilirler.
 - Aküyü ateş ya da aşırı yüksek sıcaklıklara maruz bırakmayın. Ateş veya 130°C üzerindeki sıcaklıklar patlamaya yol açabilir.
 - Şarj işlemine ilişkin talimatlara uyun ve aküyü ya da aküli aleti hiçbir zaman kullanılmaya belirlenen sıcaklık aralığının dışında şarj etmeyin. Yanlış şarj veya izin verilen sıcaklık aralığının dışında şarj edilmesi aküyü tahrip edebilir ve yangın tehlikesini artırabilir.
 - Servis
 - Elektrikli aletinizi orijinal yedek parçalar kullanılmak suretiyle sadece kalifiye uzman personele tamir ettirin. Böylelikle elektrikli aletin güvenliği korunmuş olur.
 - Hiçbir zaman hasarlı akülerin bakımını yapmayın. Akülerin her türlü bakımı sadece üretici ya da yetkili müşteri hizmetleri tarafından yapılmalıdır.

Elektrikli boru bükme makineleri için güvenlik uyarıları

⚠ UYARI

Bu elektrikli aletin donatılmış olduğu tüm güvenlik uyarılarını, talimatları, resimleri ve teknik bilgileri okuyun. Aşağıdaki talimatlara uyulmaması elektrik çarpması, yangın ve/veya ağır yaralanmalara yol açabilir.

Tüm güvenlik uyarılarını ve talimatları ilerisi için saklayın.

- Hasarlı olduğu durumlarda elektrikli aleti kullanmayın. Kaza tehlikesi vardır.
- Bükme esnasında boru ile bükme kalıbı arasına dokunmayın. Yaralanma tehlikesi vardır.
- Hareket etmekte olan boru önünde duran yardımcı kişileri boru bükme işlemi sırasında koruyun. Yaralanma tehlikesi vardır.
- REMS boru bükme makinesiyle çalışırken dikkatli olun. Bunlar yüksek bükme kuvveti oluşturur. Tasarım amacına uygun olmayan kullanımlarda yaralanma tehlikesi söz konusudur.
- Elektrikli aleti asla gözetimsiz bir şekilde çalışır durumda bırakmayın. Çalışmaya uzun süre ara verileceğinde elektrikli aleti kapatın, fiş/aküü prizden çekin. Gözetimsiz kalmaları halinde elektrikli aletler maddi hasarlara ve/veya fiziksel yaralanmalara sebep olabilecek tehlikelere yol açabilirler.
- Elektrikli aleti sadece iş konusunda eğitilmiş olan kişilere teslim edin. Elektrikli alet gençler tarafından ancak 16 yaşından büyük olmaları, aleti kullanmalarının mesleki eğitimleri için gerekli olması ve uzman bir kişinin denetimi altında bulunmaları şartıyla kullanılabilir.
- Fiziksel, duymusal veya zihinsel özürü olan veya tecrübe ve bilgi yetersizliği nedeniyle elektrikli aleti güvenli şekilde kullanamayacak kişilerin ve çocukların bu elektrikli aleti gözetimsiz ya da sorumlu bir kişinin talimatı olmadan kullanmaları yasaktır. Aksi takdirde hatalı kullanım ve yaralanma tehlikesi söz konusudur.
- Elektrikli aletin bağlantı kablosunu ve uzatma kablolarını düzenli aralıklarla hasar açısından kontrol edin. Hasar halinde bunların kalifiye uzman personel ya da yetkili REMS müşteri hizmetleri servis departmanı tarafından değiştirilmelerini sağlayın.
- Sadece onaylı, uygun şekilde işaretlenmiş ve yeterli kablo çapına sahip olan uzatma kablolarını kullanın. 10 m uzunluğa kadar 1,5 mm² çapında, 10–30 m uzunluğa kadar 2,5 mm² çapında uzatma kabloları kullanın.
- Sprey kutularındaki REMS büküm spreyine çevre dostu, ancak yanma tehlikesi olan itici gaz (butan) ilave edilmiştir. Sprey kutuları basınç altındadır; kutuları zorla açmayın. Güneş ışınlarına ve 50°C üzeri ısınmaya karşı koruyun. Sprey kutuları çatlayabilir, yaralanma tehlikesi söz konusudur.

Aküler, hızlı şarj cihazları ve akım beslemeleri için güvenlik uyarıları

⚠ UYARI

Bu elektrikli aletin donatılmış olduğu tüm güvenlik uyarılarını, talimatları, resimleri ve teknik bilgileri okuyun. Talimatlara uyulmaması elektrik çarpması, yangın ve/veya ağır yaralanmalara yol açabilir.

Tüm güvenlik uyarılarını ve talimatları ilerisi için saklayın.

Bkz. Ayrıca www.rems.de → Downloads → işletim kılavuzları ve www.rems.de → Downloads → güvenlik veri föyleri → aküler.

Sembollerin anlamı

⚠ UYARI

Dikkate alınmadığında ölüm veya ağır yaralanmalara (kalıcı) yol açabilecek orta risk derecesinde tehlikelere işaret eder.

⚠ DİKKAT

Dikkate alınmadığında orta derecede yaralanmalara (geçici) yol açabilecek düşük risk derecesinde tehlikelere işaret eder. Maddi hasar, güvenlik duyurusu değildir! Yaralanma tehlikesi yoktur.

DUYURU

Çalıştırmadan önce kullanım kılavuzunu okuyun



Koruyucu kulaklık kullanın



Elektrikli alet koruma sınıfı II'ye tabidir



Alet açık alanlarda kullanıma uygun değildir



Çevreyi koruma kriterlerine uygun imha



CE Uygunluk sembolü

1. Teknik veriler

Tasarım amacına uygun kullanım

⚠ UYARI

REMS Curvo ve REMS Curvo 22V aletleri boruları 180°'ye kadar soğuk çekerek bükmek için tasarlanmıştır.

REMS Curvo 50 aletleri boruları 90°'ye kadar soğuk çekerek bükmek için tasarlanmıştır. Tüm diğer kullanımlar tasarım amacına aykırı ve dolayısıyla yasaktır.

1.1. Teslimat kapsamı

REMS Curvo:	Elektrikli boru bükme makinesi, geçme pim, sipariş edilen sete göre bükme kalıpları ve kaydırma parçaları, kullanım kılavuzu, çelik kutu.
REMS Curvo 50:	Elektrikli boru bükme makinesi, dörtgen itici 35–50, destek 35–50, geçme pim, kullanım kılavuzu, taşıma sandığı.
REMS Curvo 22V:	Akülü boru bükme makinesi, Li-Ion akü, hızlı şarj aleti, geçme pim, sipariş edilen sete göre bükme kalıpları ve kaydırma parçaları, kullanım kılavuzu, çelik kutu.

1.2. Ürün numaraları

REMS Curvo makine	580000
REMS Curvo 50 makine	580100
REMS Curvo 22V makine	580004
Dörtgen itici 35–50, destek 35–50 (REMS Curvo 50)	582110
Dörtgen itici 10–40, destek 10–40 (REMS Curvo 50)	582120
Geçme pim	582036
Li-Ion hızlı şarj aleti 100–240V, 90W (REMS Curvo 22V)	571585
Li-Ion hızlı şarj aleti 100–240V, 290W (REMS Curvo 22V)	571587
Akü Li-Ion 21,6V, 5,0 Ah (REMS Curvo 22V)	571581
Akü Li-Ion 21,6V, 9,0 Ah (REMS Curvo 22V)	571583
Gerilim beslemesi 220–240V, 21,6V, 40A (REMS Curvo 22V)	571578
REMS büküm spreyi, 400 ml	140120
3B makine tutucusu	586100
WB makine tutucusu	586150
Çelik kutu (REMS Curvo)	586000
Çelik kutu (REMS Curvo 22V)	566030
Taşıma sandığı (REMS Curvo 50)	590160
Çelik kutu (REMS Curvo 50 bükme kalıbı ve kaydırma parçası)	586012
REMS CleanM, Makine temizleyicisi	140119
Bükme kalıpları ve kaydırma parçaları	bkz. Şekil 3

1.3. Çalışma aralığı

Kuralına uygun yapılan soğuk bükme işlemi sırasında çatlak veya kırışma oluşmamalıdır. Bu kriteri sağlayamayan kalitede borular ve ebatlar REMS Curvo, REMS Curvo 50 ve REMS Curvo 22V ile büküm için uygun değildir.

DIN EN 1057'e uygun sert bakır borular, Ø 18 mm'e kadar çapta ve soğuk bükümde minimum bükme düzlemine bağımlı kalınlıktadır. Daha büyük bükme düzlemlerinde ihtiyaç olan bükme segmentleri ve kaygan parçalar sevk edilebilmektedir.

REMS Curvo

- İnce duvar kalınlığındaki borular dahil, sert, yarı sert, yumuşak bakır borular için, Ø 10–35 mm, Ø ¼–1½".
- İnce duvar kalınlığındaki borular dahil, yumuşak kaplanmış bakır borular, Ø 10–18 mm.
- Soğuk ve klima tekniği EN 12735-1 Ø ¼–1½" için kalın duvarlı bakır borular K65.
- Presfitting sistemlerinin paslanmaz çelik borularda Ø 12–28 mm.
- Pres fitting sistemlerinin kaplanmış C çelik boruları Ø 12–28 mm.
- Yumuşak, hassas ölçülü çelik borularda Ø 10–28 mm.
- Çelik borular DIN EN 10255 (DIN 2440) Ø ¼–¾".
- Elektro teknik borularda DIN EN 50086 Ø 16–32 mm.
- Bağlantı borularda Ø 14–40 mm.

En büyük bükme radyanı

180°

REMS Curvo 50

- Çelik borular DIN EN 10255 (DIN 2440) Ø ¼–1¼".
- Paslanmaz çelik borular EN ISO 1127, EN 10217-7 Ø ½–1¼", s ≤ 2,6 mm.
- Sert, yarı sert ve tavlı bakır borular için Ø 10–42 mm.
- İnce etli bakır borular için Ø 10–35 mm.
- Soğuk ve klima tekniği EN 12735-1 Ø ¼–1½" için kalın duvarlı bakır borular K65.
- Presfitting sistemlerinde kullanılan paslanmaz nitelikteki çelik borular için Ø 12–42 mm.
- Pres fitting sistemlerinin (kaplanmış) C-çelik boruları Ø 12–42 (28) mm.
- Kompozit borular Ø 14–50 mm.
- Yumuşak, hassas çelik borular Ø 10–28 mm.
- Elektrik tesisatı boruları DIN EN 50086 Ø 16–32 mm.

En büyük bükme radyanı

90°

REMS Curvo 22V

- İnce duvar kalınlığındaki borular dahil, sert, yarı sert, yumuşak bakır borular için, Ø 10–28 mm, Ø ¼–1½".
- İnce duvar kalınlığındaki borular dahil, yumuşak kaplanmış bakır borular, Ø 10–18 mm.
- Soğuk ve klima tekniği EN 12735-1 Ø ¼–1½" için kalın duvarlı bakır borular K65.
- Presfitting sistemlerinin paslanmaz çelik borularda Ø 12–28 mm.
- Pres fitting sistemlerinin kaplanmış C çelik boruları Ø 12–28 mm.
- Yumuşak, hassas ölçülü çelik borularda Ø 10–28 mm.
- Çelik borular DIN EN 10255 (DIN 2440) Ø ¼–¾".
- Elektro teknik borularda DIN EN 50086 Ø 16–25 mm.
- Bağlantı borularda Ø 14–40 mm

En büyük bükme radyanı

180°

Çalışma sıcaklık aralıkları

REMS Curvo, REMS Curvo 50,
REMS Curvo 22V
Akü
Hızlı şarj cihazı
Gerilim beslemesi
Depo sıcaklık seyri

-10 °C – +60 °C (14 °F – +140 °F)
-10 °C – +60 °C (14 °F – +140 °F)
0 °C – +40 °C (32 °F – +104 °F)
-10 °C – +45 °C (14 °F – +113 °F)
>0 °C (32 °F)

1.4. Devir	Curvo	Curvo 50	Curvo 22V
Kademesiz devir ayarlama imkanı bulunmaktadır	0...4 dak. ⁻¹	0...1 dak. ⁻¹	0...3,33 dak. ⁻¹
1.5. Elektriksel özellikleri			
REMS Curvo,	230 V~; 50–60 Hz; 1000 W; 4,8 A veya		
REMS Curvo 50	110 V~; 50–60 Hz; 1000 W; 9,6 A		
	Aralıklı çalışma durumunda S3 15% (AB 2/14 dak), koruma izolasyonludur, parazit önleyici ile donatılmıştır. Koruma türü IP 20.		
REMS Curvo 22V	21,6V =; 5,0 Ah; 21,6V =; 9,0 Ah		
Hızlı şarj cihazı	Giriş Çıkış	100–240 V~; 50–60 Hz; 90 W 21,6V =	
		koruma izolasyonlu, elektromanyetik koruma	
Hızlı şarj cihazı	Giriş Çıkış	100–240 V~; 50–60 Hz; 290 W 21,6V =	
		koruma izolasyonlu, elektromanyetik koruma	
Şebeke gerilimi 21,6 V (ürün no. 571578)	Giriş Çıkış	220–240 V~; 50–60 Hz 21,6 V =; 40 A	
		koruma izolasyonlu, elektromanyetik koruma	
1.6. Ebatları (mm)	Curvo	Curvo 50	Curvo 22V
U×G×Y:	585×215×140 (23"×8½"×5½")	640×240×95 (25"×9½"×3¾")	510×290×140 (20"×11½"×5½")
1.7. Ağırlıklar			
Tahrik makinesi	8,3 kg (18,3 lb)	16,9 kg (37,3 lb)	7,7 kg (aküszü) (17,0 lb)
Bükme kalıpları	0,2..3,8 kg (0,4..8,4 lb)	4,44..7,8 kg (9,7..17,2 lb)	0,2..3,5 kg (0,4..7,7 lb)
Kaydırma parçaları	0,1..0,2 kg (0,2..0,4 lb)	0,2..0,4 kg (0,4..0,9 lb)	0,1..0,2 kg (0,2..0,4 lb)
Sabitleştirme pimi	0,4 kg (0,9 lb)	0,4 kg (0,9 lb)	0,4 kg (0,9 lb)
REMS Akü Li-Ion 21,6V, 5,0 Ah 21,6V, 9,0 Ah			0,8 kg (1,8 lb) 1,1 kg (2,4 lb)
1.8. Gürültü Verileri			
Çalışma alanına ait emisyon değerleri	93 dB (A)	92 dB (A)	81 dB (A)
Ses basınç seviyesi	L _{PA} = 86 dB (A)	88 dB (A)	75 dB (A)
Ses gücü seviyesi	L _{WA} = 97 dB (A)	88 dB (A)	88 dB (A)
Belirsizlik	K = 3 dB (A)		
1.9. Vibrasyon			
Efektif ölçülen hızlanma değeri	< 2,5 m/s ² K = 1,5 m/s ²	2,5 m/s ²	2,5 m/s ²

Titreşim değeri normlu bir Deneme Usulüne göre belirlenmiş ve istenildiğinde başka bir aletin değerleri ile kıyaslanabilir. Titreşim gücü performans azalmasının bir göstergesi olarak ta kullanılabilir.

⚠ DİKKAT

Titreşim değeri kullanma anında sabit haline nazaran farklı olabilir, kullanma şekline bağlıdır. Gerçek kullanma şartlarına bakarak, kullanıcıyı koruma maksadı ile, emniyet kurallarının belirlenmesi gerekli olabilir.

2. Çalıştırma**⚠ DİKKAT**

Elle kullanılabilen yük ağırlıkları için yerel yönetmelikler dikkate alınmalı ve uyulmalıdır.

2.1. Elektrik bağlantısı**⚠ UYARI**

Şebeke voltajını dikkate alın! Elektrikli boru bükme makinesinin ya da hızlı şarj aletinin ya da gerilim beslemesinin bağlantısını yapmadan önce güç etiketinde belirtilen voltajın şebeke voltajına uygun olup olmadığını kontrol edin. Şantiyelerde, nemli ortamlarda, iç ve dış alanlarda veya benzer kurulum türlerinde elektrikli boru bükme makinesini ancak hatalı akım koruyucu şalteriyle (FI şalteri) şebekede işletin. Toprak akımı 200 msn. boyunca 30 mA değerini geçerse bu şalter enerji beslemesini kesmelidir.

Aküler (Şekil 1c (17))**Düşük voltaj nedeniyle tamamen boşalma**

Li-Ion akülerde minimum gerilim altına düşülmemelidir, aksi durumda akü "Dip deşarj" nedeniyle hasar görebilir, bakınız kademeli şarj durum göstergesi. REMS Li-Ion akülerin hücreleri yaklaşık %40 şarjlı olarak teslim edilir. Bu nedenle Li-Ion akülerin kullanım öncesi düzenli olarak şarj edilmeleri gerekir. Hücre üreticilerinin bu talimatına uyulmadığında Li-Ion akü tamamen boşalacak hasar görebilir.

Depolama nedeniyle tamamen boşalma

Şarjı oldukça az olan bir Li-Ion akü uzun süre depolanırken kendiliğinden boşalmak suretiyle tamamen boşalabilir ve böylece hasar görebilir. Bu nedenle Li-Ion akülerin depolanmadan önce şarj edilmeleri, şarjın en geç altı ayda bir tekrarlanması ve kullanım öncesi mutlaka tekrar şarj edilmeleri gerekir.

DUYURU

Kullanım öncesi aküyü şarj edin. Tamamen boşalmalarını önlemek için Li-Ion aküleri düzenli aralıklarla şarj edin. Tamamen boşaldığında akü zarar görür.

Şarj etmek için sadece REMS hızlı şarj aletini kullanın. Yeni ve uzun süre kullanılmayan Li-Ion ancak birkaç defa şarj edildikten sonra tam kapasitelerine ulaşırlar. Şarj edilmesi mümkün olmayan pillerin şarj edilmeleri yasaktır.

Makine durum kontrolü, REMS Curvo 22V

REMS Curvo 22V, 2 renkli yeşil/kırmızı LED'li elektronik makine durumu kontrolü (Şek. 1c (18)) ile donatılmıştır. Akü dolu olduğunda veya yeterli şarja sahip olduğunda LED yeşil yanar. Akünün şarj edilmesi gerektiğinde LED kırmızı yanar. Bu durum bükülmesi sırasında gündeme geldiğinde bükme dolu bir Li-Ion akü ile tamamlanmalıdır. Fazla yüklenmede LED kırmızı yanar ve REMS Curvo 22V devre dışı kalır. Kısa bir bekleme süresi sonrasında LED tekrar yeşil yanar ve bükmeye devam edilebilir. Motor sıcaklığı aşıldığında, LED kırmızı yanıp sönmeye başlar. Soğuma süresi sonrasında LED tekrar yeşil yanar ve bükmeye devam edilebilir. REMS Curvo 22V boşta çalıştırıldığında, soğuma süresi kısaldır. İzin verilmeyen bir akü takılırsa LED lamba kırmızı renkte yanar. REMS Curvo 22V kullanılmazsa LED yaklaşık 2 saat sonra söner ve makine çalıştırıldığında tekrar yanar.

Aşamalı akü şarj göstergesi (Şekil 1c (19)) Li-Ion 21,6 V

Kademeli şarj durumu göstergesi, 4 LED yardımıyla akünün şarj durumunu gösterir. Pili sembolü düğmeye basılması sonucunda birkaç saniyelik en az bir LED yanar. Ne kadar çok LED yanarsa, akünün şarj durumu da bir o kadar yüksektir. LED'lerin kırmızı yanıp sönmeye başlamesi durumunda akünün şarj edilmesi gerekir.

Hızlı şarj aleti (aksesuar ürün No. 571585)

Elektrik fişi takıldığında sol kontrol lambası sürekli yeşil yanar. Hızlı şarj aletine akü yerleştirildiğinde yanıp sönen yeşil kontrol lambası akünün şarj edildiğini gösterir. Kontrol lambası sürekli yeşil yandığında akü şarj edilmiştir. Kontrol lambalarından biri kırmızı renkte yanıp söndüğünde akü bozuktur. Kontrol lambalarından biri sürekli kırmızı yandığında, hızlı şarj aletinin ve / veya akünün sıcaklığı 0°C ile +40°C arası onaylı çalışma sıcaklığı aralığının dışındadır.

DUYURU

Hızlı şarj aleti, açık alanlarda kullanıma uygun değildir.

2.2. Bükme aletlerinin seçimi**REMS Curvo (Şekil 1a), REMS Curvo 22V (Şekil 1c)**

Boru ebatına uygun bükme kalıbını (1) dörtgen iticiye (2) takın. Bükme kalıbının takılma yeri, kalıbın sadece tek yönde tam olarak takılabilmesine izin verecek biçimde tasarlanmıştır. Boru ebatına uygun kaydırma parçasını (3) ve geçme pimini (4) hazır tutun.

REMS Curvo 50 (Şekil 1b), Ø 35–50

Boru ebatına uygun bükme kalıbını (1) 35–50 dörtgen iticiye (12) takın. Bükme kalıbının takılma yeri, kalıbın sadece tek yönde tam olarak takılabilmesine izin verecek biçimde tasarlanmıştır. Boru ebatına uygun kaydırma parçasını (3), desteği 35–50 (11) ve geçme pimini (4) hazır tutun.

REMS Curvo 50 (Şekil 1b), Ø 10–40

35–50 dörtgen iticiyi (12) çıkarın ve 10–40 dörtgen iticiyi (14) makineye takın. Boru ebatına uygun bükme kalıbını (Şekil 1a (1)) 10–40 dörtgen iticiye (14) takın. Bükme kalıbının takılma yeri, kalıbın sadece tek yönde tam olarak takılabilmesine izin verecek biçimde tasarlanmıştır. Boru ebatına uygun kaydırma parçasını (3), desteği 10–40 (13) ve geçme pimini (4) hazır tutun.

DUYURU

REMS Curvo 50 modelinde tüm ebatlarda kaydırma ve büküm kalıp parçasının üst tarafına 35–50 destek (11) ya da 10–40 destek (13) takılmalıdır. Ayrıca, 24 R75 (¾" R75) ebatı dahil olmak üzere alt destek (15) takılmalıdır. Destek bir taraftan 10–40 dörtgen iticinin (14) dörtgen oturma alanına, diğer taraftan ise tespit pimi (16) ile alt desteğin (15) en dıştaki delikli yuvası kullanılarak gövdeye takılmalıdır (bkz. 3.1.).

Bu alt destek olmadan yapılan büküm işlemlerinde makine hasar görür!

3. Kullanım



Koruyucu kulaklık kullanın

3.1. İş akışı

Ayar halkasını/Sürgüyü (7) »L« (geri hareket) konumuna çevirin/sürün. Aynı zamanda motor kabzasını (9) tutarak dokunma tipi emniyetli şaltere (8) basın. Bükme kalıbı saat yönünde ve sabit dayanağa karşı başlangıç konumuna döner. Dokunma tipi emniyetli şalteri mümkün oldukça sabit dayanağa ulaşmadan **önce** bırakarak aletin son boş devirleri sırasında sabit dayanağa gelmesini sağlayın. Bu sayede kayıcı kavrama gerektiğinden fazla aşınmaya tabi kalmaz. Ayar halkasını/Sürgüyü (7) »R« (ileri hareket) konumuna çevirin/sürün. Boruyu bükme kalıbının içine yerleştirin ve borunun ucunun kavrayıcıdan (10) en az 10 mm dışarı çıkmasını sağlayın. 22–50 mm boru ebatlarında borunun bükme kalıbının yarıçapına bastırılması gerekir. İlgili kaydırma parçasını (3) ve geçme pimini (4) alettaki yuvaya takın.

DUYURU

REMS Curvo 50 modelinde tüm ebatlarda kaydırma ve büküm kalıp parçasının üst tarafına 35–50 destek (11) ya da 10–40 destek (13) takılmalıdır. Ayrıca, 24 R75 (% R75) ebatı dahil olmak üzere alt destek (15) takılmalıdır. Destek bir taraftan 10–40 dörtgen iticinin (14) dörtgen oturma alanına, diğer taraftan ise tespit pimi (16) ile alt desteğin (15) en dıştaki delikli yuvası kullanılarak gövdeye takılmalıdır.

Bu alt destek olmadan yapılan büküm işlemlerinde makine hasar görür!

Bu işlem sırasında geçme pimin (4) 22 mm'ye kadar olan ebatlar için sol yuvaya (5) ve 28 mm ebadından itibaren sağ yuvaya (6) takılmasına dikkat edilmelidir.

Dokunma tipi emniyetli şaltere (8) basın; boru bükülür. İstenilen büküm sonucunun sonuna doğru şaltere sadece hafif basın. Böylece nihai noktaya daha yavaş ve daha hassas bir biçimde ulaşılabilecektir. Her bükme kalıbı üzerinde bulunan skalalar, kaydırma parçasının dış kenarı/üzerinde bulunan işaretlerle birlikte 180°/Curvo 50 – 90°'ye kadar hassas ölçüde büküm yapılmasını sağlar. Bunu yaparken çeşitli malzemelerin farklı esneme paylarına sahip olduğu göz önünde bulundurulmalıdır. 180°/Curvo 50: 90° dereceli bir kavis büküldüğünde ve nihai konuma ulaşıldığında, kayıcı kavrama devreye girer. Dokunma tipi emniyetli şalteri **derhal** bırakın. Ayar halkasını/Sürgüyü (7) »L« (geri hareket) konumuna çevirin/sürün. Dokunma tipi emniyetli şaltere (8) hafif basarak suretiyle bükme kalıbını birkaç derece geriye alarak borunun rahatlamasını sağlayın. Geçme pimi (4) çekin ve bükülen boruyu alın. Yerinde yapılan bükümlerde bükülen boruyu daha kolay alabilmek için bükme kalıbı da çıkarılabilir. Bükülen boruyu aldıktan **sonra** bükme kalıbını daima tekrar başlangıç konumuna getirin. Aksi takdirde bükülmüş olan boru hasar görebilir. Pres fitting sistemlerinin boruları bükülürken boru üzerinde bulunan işaretin itici (10) üzerine gelmediğine ve pres bağlantısının sızdırmaz kısmında durmadığına dikkat edilmelidir.

3.2. Ölçüye göre bükme

Büküm borunun belli bir yerine uygulanacaksa, boru ebadına uygun olarak uzunluk düzeltisi yapılmalıdır. 90°'lik/45°'lik bir büküm için Şekil 2'de belirtilen düzelti ölçüsü X dikkate alınmalıdır. Burada talep ölçü L, X değeri oranında kısaltılmaktadır. Örneğin 90°'lik dirseğin boru ebatı 22 halinde bükme yarıçapı 77 ile L=400 mm olacaksa, boruya 319 mm'de ölçü çizgisi konulmalıdır. Bu çizgi, Şekil 2'de görüldüğü gibi, bükme kalıbının 0 işaretine denk getirilmelidir. Bu sırada düzeltme ölçüsü X referans değer olduğu ve farklı ham maddeler nedeniyle düzeltme ölçüsü X gerekirse uyarlanmalıdır.

3.3. Alet tutucusu REMS Curvo, REMS Curvo 22V

Yükseklik ayarlı alet tutucusu 3B (aksesuar ürün No. 586100) ya da tezgâha monte edilecek yükseklik ayarlı alet tutucusu WB (aksesuar ürün No. 586150) aksesuar olarak teslim edilebilir.

3.4. Büküm yağlayıcı maddesi

Güvenlik bilgi formları için bkz. www.rems.de → Downloads → Güvenlik bilgi formları.

REMS büküm spreyi (aksesuar ürün No. 140120) daha az kuvvet gereksinimi ve düzenli büküm neticesi için sürekli bir yağlayıcı tabaka sağlar. Yüksek basınca dayanıklı, asitsiz. CFC içermez, bu nedenle ozon tabakasına zarar vermez.

3.5. Akım beslemesi (aksesuar ürün no. 571578)

Akım beslemeleri, akülerin yerine akü aletlerinin kablolu işletimi içindir. Akım beslemeleri aşırı akım ve sıcaklık koruması ile donatılmıştır. İşletim durumu bir LED ile gösterilir. Işıklı bir LED çalışmaya hazır olduğunu gösterir. LED sönerse veya yanıp sönerse, aşırı akım veya izin verilmeyen bir sıcaklık anlamına gelir. Bu süre zarfında tahrik makinesini kullanmak mümkün değildir. Bir süre sonra LED tekrar yanar ve işleme devam edilebilir.

4. Koruyucu bakım

Aşağıda belirtilen bakıma halel getirmeksizin, elektrikli boru bükme aletinin, hızlı şarj cihazının ve akünün senede en az bir kez elektrikli aletlerin mükerrer kontrolü ve denetimi için REMS Sözleşmeli Yetkili Servis Atölyesine götürülmesi gerekir. Almanya'da elektronik aletlerin bu tarz mükerrer kontrolü DIN VDE 0701–0702 normuna göre yapılması ve DGUV Kazalardan Korunma Yönetmeliğinin 3. maddesi "Elektrik sistemleri ve ekipmanlar"na göre portatif elektrikli işletme araçları için de öngörülmüştür. Bunun dışında aletin kullanıldığı yerde geçerli ulusal güvenlik hükümleri, kuralları ve yönetmelikleri dikkate alınmalı ve bunlara uyulmalıdır.

4.1. Periyodik bakım

⚠ UYARI

Periyodik bakım çalışmalarından önce elektrik fişini prizden çekin veya aküyü çıkarın!

Elektrikli aleti düzenli aralıklarla, özellikle uzun süre kullanılmadığında temizleyin. Bükme kalıplarının bükme konturlarını (1) ve kaydırma parçasını (3) temiz tutun. Plastik parçaları (örneğin gövde) sadece REMS CleanM makine temizleme maddesi (Ürün No. 140119) veya hafif sabunlu su ve nemli bir bezle temizleyin. Evlerde kullanılan deterjanları kullanmayın. Bunlar çoğu kez plastik parçalara zarar verebilecek kimyasallar içermektedir. Temizlemek için kesinlikle benzin, terebentin yağı, inceltici ya da benzer ürünler kullanmayın. Sıvıların kesinlikle elektrikli aletin üzerine ya da içine girmemesine dikkat edin. Elektrikli aleti kesinlikle sıvılara daldırmayın.

4.2. Denetleme/Koruyucu bakım çalışmaları

⚠ UYARI

Onarım çalışmalarından önce elektrik fişini prizden çekin veya aküyü çıkarın! Bu çalışmalar sadece kalifiye uzman personel tarafından yapılmalıdır.

Dişli grubu kullanım ömrü boyunca yeterli gres dolumuyla çalışmaktadır ve sonradan yağlanması gerekmez. Ünlü motorlu REMS boru bükme makineleri kömür fırçalara sahiptir. Bunlar aşınmaya tabidir ve bu nedenle zaman zaman kalifiye uzman personel veya yetkili REMS müşteri hizmetleri servis departmanı tarafından kontrol edilmeli veya değiştirilmelidir. Bataryayla çalışan makine DC motorunun kömür fırçasını aşındırır. Bunlar yenilenemez, DC motorunun değiştirilmesi gerekir.

5. Arızalar

5.1. Arıza: Bükme kalıbı, motor çalışmasına rağmen bükme işlemi sırasında duruyor.

Sebebi:

- Et kalınlığı fazla olan boru büküldü.
- Kayıcı kavrama aşındı.
- Kömür fırçaları aşındı.
- Akü boşaldı ya da bozuk (REMS Curvo 22V).

5.2. Arıza: Borunun kavisi tam yuvarlak olmuyor.

Sebebi:

- Yanlış bükme kalıbı/kaydırma parçası kullanıldı.
- Kaydırma parçası aşındı.
- Boru hasarlı.

Çözüm:

- Sadece onaylı boruları kullanın.
- Kayıcı kavramanın kalifiye uzman personel veya yetkili REMS müşteri hizmetleri servis departmanı tarafından değiştirilmesini sağlayın.
- Kömür fırçaların veya DC motorun vasıflı uzman personel veya yetkili REMS müşteri hizmetleri servis departmanı tarafından değiştirilmesini sağlayın.
- Aküyü hızlı şarj aletiyle şarj edin veya aküyü değiştirin.

Çözüm:

- Boruya uygun bükme kalıbı/kaydırma parçası kullanın.
- Kaydırma parçasını değiştirin.
- Sadece hasarsız boruları kullanın.

5.3. Arıza: Boru, bükme işlemi sırasında kavrayıcıdan (10) dışarıya kayıyor.**Sebebi:**

- Kavrayıcı eğildi veya aşındı.
- Boru gerektiğinden az ölçüde kavrayıcıdan dışarı bakıyor.

Çözüm:

- Bükme kalıbını (1) değiştirin.
- Boruyu bükme kalıbının içine yerleştirin ve borunun ucunun kavrayıcıdan en az 10 mm dışarı çıkmasını sağlayın.

5.4. Arıza: Alet çalışmıyor.**Sebebi:**

- Bağlantı kablosu bozuk.
- Alet bozuk.
- Kömür fırçaları aşındı.
- Akü (17) boşaldı ya da bozuk (REMS Curvo 22V).
- Makine durum kontrolünün LED'i (Şek. 1c (18)) kırmızı yanar (REMS Curvo 22V).
- Makine durum kontrolünün LED'i (Şek. 1c (18)) aşırı yük nedeniyle kırmızı yanar (REMS Curvo 22V).
- Makine durum kontrolünün LED'i (Şek. 1c (18)) motor sıcaklığı açıldığı için kırmızı yanar (REMS Curvo 22V).

Çözüm:

- Bağlantı kablosunun kalifiye uzman personel veya yetkili REMS müşteri hizmetleri servis departmanı tarafından değiştirilmesini sağlayın.
- Aletin kalifiye uzman personel veya yetkili REMS müşteri hizmetleri servis departmanı tarafından onarılmasını sağlayın.
- Kömür fırçaların kalifiye uzman personel veya yetkili REMS müşteri hizmetleri servis departmanı tarafından değiştirilmesini sağlayın.
- Aküyü hızlı şarj aletiyle şarj edin veya aküyü değiştirin.
- Uygun olmayan akü takılı. Kullanılabilir aküler, bkz. 1.5.
- LED yeşil yanınca kadar birkaç saniye bekleyin.
- LED yeşil yanınca kadar bekleyin. REMS akülü aleti çalıştırın ve soğuma süresini kısaltmak için fazla yüklenmeden çalıştırmaya devam edin.

6. İmha

Makineler, aküler ve hızlı şarj aletleri kullanım ömrü sona erdiğinde normal ev atığı olarak imha edilmemelidir. Yasal hükümler doğrultusunda usulüne uygun imha edilmeleri gerekir. Lityum piller ve her türlü batarya sisteminde kullanılan aküler yalnızca deşarj edilmiş şekilde bertaraf edilmelidir. Tamamen deşarj edilmemiş lityum piller ve her türlü batarya sisteminde kullanılan akülerin bağlantı noktaları örn. izolasyon bandıyla kapatılmalıdır.

7. Üretici Garantisi

Garanti süresi, yeni ürünün ilk kullanıcıya teslim edilmesinden itibaren 12 aydır. Teslim tarihi, satın alma tarihini ve ürün tanımını içermesi zorunlu olan orijinal satış belgesi gönderilmek suretiyle kanıtlanmalıdır. Garanti süresi zarfında beliren ve kanıtlandığı üzere imalat veya malzeme kusurundan kaynaklanan tüm fonksiyon hataları ücretsiz giderilir. Hatanın giderilmesiyle ürünün garanti süresi uzamaz ve yenilenmez. Doğal aşınma, tasarım amacına uygun olmayan veya yanlış kullanım, işletme talimatlarına uyulmaması, uygun olmayan işletim maddeleri, aşırı zorlanma, tasarım amacına aykırı kullanım, kullanıcının veya bir başkasının müdahaleleri veya başka sebepler nedeniyle meydana gelen ve REMS şirketinin sorumluluğu dahilinde olmayan hasarlar garanti kapsamı dışındadır.

Garanti kapsamındaki işlemler, sadece yetkili bir REMS müşteri hizmetleri servis departmanı tarafından yapılabilir. Kusurlar ancak ürünün önceden müdahale edilmemiş ve parçalara ayrılmamış durumda REMS müşteri hizmetleri servis departmanına teslim edilmesi halinde kabul edilir. Yenisiyle değiştirilen ürün ve parçalar REMS şirketinin mülkiyetine geçer.

Gönderme ve iade için nakliye bedelleri kullanıcıya aittir.

REMS Sözleşmeli Müşteri hizmetleri servisleri listesini Internet'te www.rems.de adresi altında görüntüleyebilirsiniz. Burada yer almayan ülkeler için ürün Neue Rommelshäuser Straße 4, 71332 Waiblingen, Deutschland adresindeki SERVICE-CENTER iletilmelidir. Kullanıcının yasal hakları, özellikle ayıp/kusur nedeniyle satıcıya karşı ileri sürdüğü talepleri, aynı zamanda kasıtlı yükümlülük ihlali ve ürün sorumluluk hakkı istemleri bu garantiyle kısıtlanmaz.

Bu garanti için, Alman Uluslararası kişisel haklarının sevk kuralları aynı zamanda Uluslararası Satım Sözleşmelerine İlişkin Birleşmiş Milletler Antlaşması (CISG) hükümleri hariç kılınmak suretiyle, Alman yasaları geçerlidir. Dünya çapında geçerli bu üretici garantisinin garantörü REMS GmbH & Co KG, Stuttgarter Str. 83, 71332 Waiblingen Deutschland.

8. Parça listeleri

Parça listeleri için bkz. www.rems.de → Downloads → Parça listeleri.

Превод на оригиналното ръководство за експлоатация

Фиг. 1–2

1	Огъвач сегмент	11	Опора 35 – 50
2	Квадратен присъединител	12	Присъединител 35 – 50
3	Плъзгач	13	Опора 10 – 40
4	Щифтов болт	14	Присъединител 10 – 40
5	Ляв затегателен отвор	15	Долна опора
6	Десен затегателен отвор	16	Фиксиращ болт
7	Регулиращ пръстен/шибър	17	Акумулаторна батерия
8	Безопасен импулсен прекъсвач	18	Контрол на състоянието на машината
9	Дръжка на двигателя	19	Стъпаловидна индикация за състояние на зареждане
10	Водач		

Фиг. 2

① Огъвач сегмент и плъзгач за тръби Ø mm/Цола

R mm	радиус на огъване mm от неутралната ос на дъгата (DVGW GW 392)
X mm	коригиращ размер mm
s mm	дебелина на стената
¹⁾	твърди, полутвърди, меки медни тръби, също и тънкостенни тръби, EN 1057
²⁾	твърди медни тръби EN 1057
³⁾	Според работен документ GW 392 на DVGW за твърди и полутвърди медни тръби Ø 28 mm е необходим минимален радиус 114 mm. Дебелина на стената ≥ 0,9 mm.
▲	Необходим е присъединител 10–40, опора 10–40 (арт. № 582120).
■	Необходим е присъединител 35–50, опора 35–50 (арт. № 582110).
Cu:	твърди, полутвърди, меки медни тръби, с тънки стени, EN 1057
Cu 12735:	медни тръби К65 за хладилна и климатична техника според EN 12735-1, EN 12449
St 10312:	неръждаеми стоманени тръби на пресфитингови системи EN 10312, Серия 2, EN 10088, EN 10217-7
St 1127:	неръждаеми стоманени тръби EN ISO 1127, EN 10217-7
St 10305-U:	покрити меки тръби от С-стомана на пресфитингови системи EN 10305-3
St 10305:	меки тръби от прецизна стомана EN 10305-1, EN 10305-2, EN 10305-3, С-стоманени тръби EN 10305-3
St 10255:	стоманени тръби (тръби с резба) EN 10255
St 50086:	електроинсталационни тръби EN 50086
U:	облицовани
V:	многослойни тръби на пресфитингови системи

Общи указания за безопасност на електрически инструменти

⚠ ПРЕДУПРЕЖДЕНИЕ

Прочетете всички указания за безопасност, инструкциите, снимковия материал и техническите характеристики, които са доставени към този електрически инструмент. Пропуски при спазване на посочените по-долу инструкции могат да причинят електрически удар, пожар и/или тежки наранявания.

Запазете всички указания за безопасност и инструкции за бъдеща употреба.

Използването в указанията за безопасност понятие „електрически инструмент“ се отнася до електрически инструменти, включени (с мрежов проводник) в електрическата мрежа или до електрически инструменти с батерия (без мрежов проводник).

1) Безопасност на работното място

- Поддържайте работното си място чисто и добре осветено. Безпорядъкът или неосветените работни зони могат да доведат до злополуки.
- Не работете с електрически инструмент във взривоопасна среда, в която се намират горими течности, газове или прахове. Електрическите инструменти образуват искри, които могат да запалят праховете или парите.
- Дръжте деца и други лица надалеч от електрическия инструмент по време на неговата експлоатация. При отвлечане на вниманието можете да загубите контрол върху електрическия инструмент.

2) Електрическа безопасност

- Съединителният щепсел на електрическия инструмент трябва да пасва в електрическия контакт. Щепселът не трябва да се променя по никакъв начин. Не използвайте адаптерни щепсели заедно с предпазно заземните електрически инструменти. Непроменените щепсели и подходящите контакти намаляват риска от електрически удар.
- Избягвайте телесен контакт със заземени повърхности като тръби, парно, печки и хладилници. Налице е повишена опасност от електрически удар, когато вашето тяло е заземено.
- Предпазвайте електрическите инструменти от дъжд и влага. Проникването на вода в електрическия инструмент повишава риска от електрически удар.
- Не използвайте кабели за свързване, за да носите електрическия инструмент, да го окачвате или за да изтеглите щепсела от контакта. Дръжте кабели за свързване настрана от топлина, масло, остри ръбове или движещи се части. Повредените или омотаните съединителни кабели повишават опасността от електрически удар.
- Когато работите на открито с електрически инструмент, използвайте само удължителни кабели, които са годни за използване навън. Използването на кабел, годен за употреба на открито, намалява риска от електрически удар.

е) Ако не може да се избегне експлоатацията на електрическия инструмент във влажна среда, използвайте дефектнотоков прекъсвач. Използването на дефектнотоковия прекъсвач намалява риска от електрически удар.

3) Безопасност на персонала

- Бъдете внимателни, внимавайте, какво вършите и работете разумно с електрическия инструмент. Не използвайте електрически инструмент, когато сте уморени или се намирате под влиянието на наркотици, алкохол или лекарства. Момент на невнимание при употреба на електрическия инструмент може да доведе до сериозни наранявания.
- Носете лично защитно оборудване и винаги защитни очила. Носенето на лични предпазни средства, като прахова маска, неплъзгащи се защитни обувки, защитна каска или защита на слуха, в зависимост от вида на експлоатацията на електрическия инструмент, намалява риска от наранявания.
- Избягвайте неволното пускане в експлоатация. Уверете се, че електрическият инструмент е изключен, преди да го включите в електрозахранването и/или поставите акумулаторната батерия, преди да вземете или носите. Ако при носене на електрическия инструмент, пръстът Ви се намира на прекъсвача или включите уреда в мрежата, когато прекъсвача е на позиция включен, това може да доведе до злополуки.
- Отстранете настройващите инструменти или отворките, преди да включите електрическия инструмент. Инструмент или ключ, намиращи се във въртяща се част на електрическия инструмент, може да доведат до наранявания.
- Избягвайте необикновена стойка на тялото. Заемете стабилна и сигурна стойка и винаги пазете равновесие. Така сте в състояние да контролирате по-добре електрическия инструмент при настъпване на непредвидени ситуации.
- Носете подходящо облекло. Не носете широко облекло или бижута. Дръжте коси и облекло настрана от движещи се части. Свободното облекло, бижутата или дългите коси могат да бъдат захванати от движещите се части.
- Ако се наложи да се монтира прахозасмукващи и прахоулавящи устройства, те трябва да се свържат и използват правилно. Използването на засмукване на прах може да намали опасностите, произтичащи от наличието на прах.
- Не подценявайте опасностите и рисковете и не пренебрегвайте правилата за безопасност на електрически инструменти, дори и електрическия инструмент да Ви е добре познат поради многократната му употреба. Невнимателното боравене може да доведе до тежки наранявания само за части от секундата.
- Използване и боравене с електрически инструмент
 - Не претоварвайте електрическия инструмент. Използвайте за Вашата работа определения за целта електрически инструмент. С подходящия електрически инструмент Ви е ще работите по-добре, по-сигурно и по-безопасно в посочения мощностен обхват.
 - Не използвайте електрически инструмент, чийто прекъсвач е дефектен. Електрическият инструмент, който не може да се включва и изключва, е опасен и трябва да се ремонтира.
 - Изключете щепсела от контакта и/или отстранете отделящата се акумулаторна батерия, преди да правите настройки по уреда, да сменяте части на инструменти или да оставите електрическия инструмент. Тази мярка предотвратява неволното пускане на електрическия инструмент.
 - Съхранявайте електрическите инструменти, които не използвате в момента, надалеч от малки деца. Не оставяйте електрическия инструмент да се използва от лица, които не могат да работят с него или не са прочели тази инструкция. Електрическите инструменти са опасни, когато се използват от неопитни лица.
 - Поддържайте старателно електрическите инструменти и експлоатационния инструмент. Контролирайте дали функционират безупречно движещите се части, дали има счупени или повредени части, които нарушават функцията на електрическия инструмент. Предайте на ремонт повредените части, преди да използвате електрическия инструмент. Голяма част от злополуките са причинени от лошо поддържани електрически инструменти.
 - Поддържайте режещите инструменти добре наострени и чисти. Добре поддържаните режещи инструменти с остри ръбове не блокират бързо и могат лесно да бъдат направлявани.
 - Използвайте електрическия инструмент, експлоатационния инструмент, експлоатационните инструменти в съответствие с тези инструкции. Обърнете внимание на работните условия и на извършващата се дейност. Използването на електрическите инструменти за различно от предвиденото приложение може да доведе до опасни ситуации.
 - Поддържайте дръжките и повърхностите за хващане в сухо и чисто състояние, без масло и грес. Хлъзгавите дръжки и повърхности за хващане възпрепятстват сигурното и безопасно обслужване и контролиране на електрическия инструмент при неочаквани ситуации.
- Използване и боравене с акумулаторен инструмент
 - Зареждайте акумулаторните батерии само със зарядни устройства, които са препоръчани от производителя. Има опасност от пожар при използването на зарядно устройство с неподходящи акумулаторни батерии.
 - Използвайте в електрическите инструменти само предвидените за това акумулаторни батерии. Използването на други акумулаторни батерии може да доведе до наранявания и да предизвика опасност от пожар.

- в) Дръжте неизползваните акумулаторни батерии настрана от кламери, монети, ключове, гвоздеи, болтове или други малки метални предмети, които биха могли да предизвикат свързване на контактите. Късо съединение между акумулаторните контакти може да предизвика изгаряния или огън.
- г) При неправилна употреба е възможно да изтече течност от акумулаторната батерия. Избягвайте контакта с нея. При случаен контакт с нея изплакнете с вода. Когато течността попадне в очите, потърсете допълнително лекарска помощ. Изтичаща течност от акумулаторната батерия може да причини раздразнения на кожата или изгаряния.
- д) Не използвайте повредена или променена акумулаторна батерия. При използване на повредени или променени акумулаторни батерии могат да възникнат непредвидени инциденти, които да доведат до огън, експлозия или риск от нараняване.
- е) Не излагайте акумулаторната батерия на огън или на твърде високи температури. Огън или температури над 130 °C могат да причинят експлозия.
- ж) Съблюдавайте всички инструкции за зареждане и не зареждайте никога акумулатора или акумулаторния инструмент при температури, които не са посочени в ръководството за експлоатация. Неправилното зареждане или зареждането извън разрешения температурен обхват може да повреди акумулаторната батерия и да увеличи риска от пожар.
- б) Сервизно обслужване
- а) Електрическият инструмент може да се ремонтира само от квалифициран персонал и само с оригинални резервни части. По този начин се гарантира безопасността на електрическия инструмент.
- б) Никога не извършвайте поддръжка на повредени акумулаторни батерии. Всички поддръжки на акумулаторните батерии трябва да се извършват само от производителя или упълномощени сервизи за обслужване на клиенти.

Указания за безопасност на електрическа машина за огъване на тръби

⚠ ПРЕДУПРЕЖДЕНИЕ

Прочетете всички указания за безопасност, инструкциите, снимковия материал и техническите характеристики, които са доставени към този електрически инструмент. Пропуски при спазване на посочените по-долу инструкции могат да причинят електрически удар, пожар и/или тежки наранявания.

Запазете всички указания за безопасност и инструкции за бъдеща употреба.

- Не използвайте електрическия инструмент, когато е повреден. Има опасност от злополука.
- По време на огъването не посягайте между тръбата и огъващия сегмент. Има опасност от нараняване.
- Предпазвайте работния персонал от движещата се тръба по време на огъване. Опасност от нараняване.
- Внимавайте при огъване с REMS машина за огъване на тръби. С нея се получава висока сила на огъване. Когато експлоатацията не отговаря на предназначението, е налице опасност от нараняване.
- Никога не оставяйте електрическия инструмент да работи без надзор. При по-дълги работни паузи изключете електрическия инструмент, извадете мрежовия щепсел/акумулатора. От електрическите уреди могат да произтичат опасности, водещи до материални и/или персонални щети, когато те останат без надзор.
- Предоставяйте електрическия инструмент само на инструктирани лица. Юноши и младежи могат да използват електрическия инструмент само, когато са навършили 16 години, когато това е необходимо за тяхното обучение и се намират под надзора на специалист.
- Деца и лица, които не са в състояние да обслужват сигурно и безопасно електрически уред поради своите физически, органични или интелектуални способности, не трябва да използват този електрически инструмент без надзор или инструктаж от отговорно лице. В противен случай е налице опасност от неправилно обслужване и наранявания.
- Контролирайте редовно за повреди съединителните кабели на електрическия инструмент, както и удължителните кабели. Ако те са повредени, оставете те да бъдат ремонтирани от квалифициран персонал или в оторизиран сервиз на REMS.
- Използвайте само разрешени и съответно обозначени удължителни кабели с достатъчно напречно сечение на проводника. Използвайте удължителни кабели с дължина до 10 m с напречно сечение на проводника от 1,5 mm², от 10 – 30 m с напречно сечение на проводника от 2,5 mm².
- Спрейът за огъване REMS под формата на спрей щади околната среда, но е смесен с огнеопасен изтласкващ газ (бутан). Флаконите за спрей се намират под налягане, не прилагайте сила, за да ги отворите. Предпазвайте ги от слънчево облъчване и нагриване над 50 °C. Флаконите могат да се пръснат, има опасност от нараняване.

Указания за безопасност на акумулаторни батерии, бързозарядни устройства, ел. захранвания








⚠ ПРЕДУПРЕЖДЕНИЕ

Прочетете всички указания за безопасност, инструкциите, снимковия материал и техническите характеристики, които са доставени към този електрически инструмент. Пропуски при спазване на посочените инструкции могат да причинят електрически удар, пожар и/или тежки наранявания.

Запазете всички указания за безопасност и инструкции за бъдеща употреба.

Вижте също така www.rems.de → Изтегляния → Ръководства за експлоатация и www.rems.de → Изтегляния → Информационни листове за безопасност → Акумулаторни батерии

Обяснение на символите

-  **ПРЕДУПРЕЖДЕНИЕ** Опасност със средна степен на риск, която води до смърт или тежки наранявания (непоправими), ако не се спазва.
-  **ВНИМАНИЕ** Опасност с ниска степен на риск, която води до наранявания (поправими), ако не се спазва.
- УКАЗАНИЕ** Материални щети, не представлява указание за безопасност! Няма опасност от нараняване.
-  Преди използване трябва да се прочете ръководството за експлоатация
-  Използвайте антифон
-  Електрическият инструмент отговаря на клас на защита II
-  Не е подходящ за използване на открито
-  Екологично рециклиране
- CE** Декларация за съответствие CE

1. Технически данни

Употреба по предназначение

⚠ ПРЕДУПРЕЖДЕНИЕ

REMS Curvo и REMS Curvo 22 V са предназначени за студено огъване на тръби чрез изтегляне до 180°.

REMS Curvo 50 е предназначен за студено огъване на тръби чрез изтегляне до 90°. Всяка останала употреба не отговаря на предназначението и не е разрешена.

1.1. Обем на доставката

REMS Curvo:	Електрическа машина за огъване на тръби, щифтов болт, сегменти за огъване и плъзгачи според поръчания комплект, ръководството за експлоатация, кутия от стоманена ламарина.
REMS Curvo 50:	Електрическа машина за огъване на тръби, присъединител 35–50, опора 35–50, щифтов болт, ръководство за експлоатация, кутия за транспортиране.
REMS Curvo 22 V:	Акумулаторна машина за огъване на тръби, акумулаторна батерия Li-Ion, бързозарядно устройство, щифтов болт, огъващи сегменти и плъзгачи според поръчания комплект, ръководството за експлоатация, кутия от стоманена ламарина.

1.2. Артикулен номер

Задвижваща машина REMS Curvo	580000
Задвижваща машина REMS Curvo 50	580100
REMS Curvo 22 V задвижваща машина	580004
Присъединител 35–50, опора 35–50 (REMS Curvo 50)	582110
Присъединител 10–40, опора 10–40 (REMS Curvo 50)	582120
Щифтов болт	582036
Бързо зарядно устройство Li-Ion 100–240 V, 90 W (REMS Curvo 22 V)	571585
Бързо зарядно устройство Li-Ion 100–240 V, 290 W (REMS Curvo 22 V)	571587
Акумулаторна батерия Li-Ion 21,6 V, 5,0 Ah (REMS Curvo 22 V)	571581
Акумулаторна батерия Li-Ion 21,6 V, 9,0 Ah (REMS Curvo 22 V)	571583
Захранване 220–240 V, 21,6 V, 40 A (REMS Curvo 22 V)	571578
REMS спрей, 400 ml	140120
Поставка за машина 3B	586100
Поставка за машина WB	586150
Кутия от стоманена ламарина (REMS Curvo)	586000
Кутия от стоманена ламарина (REMS Curvo 22 V)	586030
Кутия за транспортиране (REMS Curvo 50)	590160
Кутия от стоманена ламарина (огъващ сегмент и плъзгач на REMS Curvo 50)	586012
REMS CleanM, препарат за почистване на машини	140119
Огъващи сегменти и плъзгачи	вижте фиг. 3

1.3. Работен обхват

При правилно извършено студено огъване не трябва да се получават лункатини и гънки. Качество на тръбите и размери, които не могат да гарантират това, не са подходящи за огъване с REMS Curvo, REMS Curvo 50 и REMS Curvo 22 V.

Твърди медни тръби да се огъват по DIN EN 1057 до Ø 18 mm на студено и да се спазват минималните радиуси на огъване. Огъвачи сегменти за по-големи радиуси на огъване са доставими.

REMS Curvo

- Твърди, полутвърди, меки медни тръби, също тънкостенни Ø 10–35 mm, Ø ¾–1 ¼".
- Меки облицовани медни тръби, също тънкостенни, Ø 10–18 mm.
- Дебелостенни медни тръби K65 за хладилна и климатична техника според EN 12735-1 Ø ¾–1 ¼".
- Неръждаеми стоманени тръби на пресфитингови системи, Ø 12–28 mm.
- Стоманени тръби от С-стомана също и облицовани, на пресфитингови системи Ø 12–28 mm.
- Меки прецизни стоманени тръби, Ø 10–28 mm.
- Стоманени тръби DIN EN 10255 (DIN 2440) Ø ¼"–¾".
- Електроинсталационни тръби DIN EN 50086 Ø 16–32 mm.
- Комбинирани тръби Ø 14–40 mm.

Най-голям ъгъл на огъване 180°

REMS Curvo 50

- Стоманени тръби, съгласно DIN EN 10255 (DIN 2440) Ø ¼"–1 ¼".
- Неръждаеми стоманени тръби EN ISO 1127, EN 10217-7 Ø ½–1 ¼", s ≤ 2,6 mm.
- Твърди, полутвърди и меки медни тръби Ø 10–42 mm.
- Тънкостенни медни тръби Ø 10–35 mm.
- Дебелостенни медни тръби K65 за хладилна и климатична техника според EN 12735-1 Ø ¾–1 ¼".
- Неръждаеми тръби на пресфитингови системи Ø 12–42 mm.
- Стоманени тръби от С-стомана също и облицовани, на пресфитингови системи Ø 12–42 (28) mm.
- Комбинирани тръби Ø 14–50 mm.
- Меки прецизни стоманени тръби Ø 10–28 mm.
- Електроинсталационни тръби Ø 16–32 mm.

Най-голям ъгъл на огъване 90°

REMS Curvo 22V

- Твърди, полутвърди, меки медни тръби, също тънкостенни, Ø 10–28 mm, Ø ¾–1 ¼".
- Меки облицовани медни тръби, също тънкостенни, Ø 10–18 mm.
- Дебелостенни медни тръби K65 за хладилна и климатична техника според EN 12735-1 Ø ¾–1 ¼".
- Неръждаеми стоманени тръби на пресфитингови системи, Ø 12–28 mm.
- Стоманени тръби от С-стомана също и облицовани, на пресфитингови системи Ø 12–28 mm.
- Меки прецизни стоманени тръби, Ø 10–28 mm.
- Стоманени тръби DIN EN 10255 (DIN 2440) Ø ¼"–¾".
- Електроинсталационни тръби DIN EN 50086 Ø 16–25 mm.
- Комбинирани тръби Ø 14–40 mm.

Най-голям ъгъл на огъване 180°

Обхват на работна температура

REMS Curvo, REMS Curvo 50,	-10 °C – +60 °C (14 °F – +140 °F)
REMS Curvo 22V	-10 °C – +60 °C (14 °F – +140 °F)
Акумулатор	0 °C – +40 °C (32 °F – +104 °F)
Бързозарядно устройство	-10 °C – +45 °C (14 °F – +113 °F)
Захранване	-10 °C – +45 °C (14 °F – +113 °F)
Температурен обхват на съхранение	>0 °C (32 °F)

1.4. Скорост на въртене	Curvo	Curvo 50	Curvo 22V
Безстепенна регулировка на скоростта	0...4 min ⁻¹	0...1 min ⁻¹	0...3,33 min ⁻¹

1.5. Електротехнически данни

REMS Curvo,	230 V ~; 50–60 Hz; 1000 W или
REMS Curvo 50	110 V ~; 50–60 Hz; 1000 W
	Режим на многократно-повторно кратковременно включване S3 15% (AB 2/14 min), двойна изолация, с подтискане на искрите. Клас на защита IP 20.
REMS Curvo 22V	21,6 V =; 5,0 Ah; 21,6 V =; 9,0 Ah
Бързо зарядно устройство	Вход 100–240 V ~; 50–60 Hz; 90 W Изход 21,6 V = с предпазна изолация, с потискане на електромагнитни смущения
Бързо зарядно устройство	Вход 100–240 V ~; 50–60 Hz; 290 W Изход 21,6 V = с предпазна изолация, с потискане на електромагнитни смущения
Ел. захранване 21,6 V (арт. № 571578)	Вход 220–240 V ~; 50–60 Hz Изход 21,6 V =; 40 A с предпазна изолация, с потискане на електромагнитни смущения

1.6. Габарити (мм)	Curvo	Curvo 50	Curvo 22V
Д.ш.х.в.:	585×215×140 (23"×8½"×5½")	640×240×95 (25"×9½"×3¾")	510×290×140 (20"×11½"×5½")

1.7. Тегла			
Задвижващ	8,3 кг	16,9 кг	7,7 кг (без акумулатор) (17,0 lb)
механизъм	(18,3 lb)	(37,3 lb)	
Огъвач сегмент	0,2..3,8 кг (0,4..8.4 lb)	4,44..7,8 кг (9,7..17,2 lb)	0,2..3,5 кг (0,4..7,7 lb)
Плъзгащ елемент	0,1..0,2 кг (0,2..0.4 lb)	0,2..0,4 кг (0,4..0,9 lb)	0,1..0,2 кг (0,2..0.4 lb)
Щифтов болт	0,4 кг (0,9 lb)	0,4 кг (0,9 lb)	0,4 кг (0,9 lb)
REMS акумулаторна батерия Li-Ion			
21,6V, 5,0 Ah			0,8 кг (1,8 lb)
21,6V, 9,0 Ah			1,1 кг (2,4 lb)

1.8. Информация за шума	Curvo	Curvo 50	Curvo 22V
Емисия на шума на работното място	93 dB (A)	92 dB (A)	81 dB (A)
Ниво на звука	L _{рА} = 86 dB (A)	88 dB (A)	75 dB (A)
Ниво на звукова мощност	L _{wA} = 97 dB (A)	88 dB (A)	88 dB (A)
Несигурност	K = 3 dB (A)		

1.9. Вибрации

Претеглена ефективна стойност на ускорението	< 2,5 m/s ²	2,5 m/s ²	2,5 m/s ²
	K = 1,5 m/s ²		

Указаната стойност на вибрациите е измерена посредством метод според нормите и може да се използва за сравнение с друг инструмент. Зададената стойност на вибрациите може да се използва за основна оценка на неравномерността.

⚠ ВНИМАНИЕ

Стойностите на вибрации на уреда могат да се различават при фактическото използване на уреда от зададените, в зависимост от начина по който се използва уреда: В зависимост от действителните условия на използване (прекъснат режим) може да се изискват средства за защита на работещите.

2. Въвеждане в експлоатация

⚠ ВНИМАНИЕ

Следвайте и спазвайте националните разпоредби при ръчно боравене с тежки товари.

2.1. Електрически съединения

⚠ ПРЕДУПРЕЖДЕНИЕ

Съблюдавайте мрежовото напрежение! Преди да включите електрическата машината за огъване на тръби респ. бързозарядното устройство или източника на захранване проверете дали посоченото на табелката напрежение отговаря на номиналното напрежение. Когато работите на строителни обекти, във влажно обкръжение в помещения и на открито или при подобни условия, включвайте електрическата машина за огъване на тръби в мрежата само през дефектнотоков прекъсвач, който да спре захранването на тока, в случай че работният ток към земята превиши 30 mA за 200 ms.

Акумулаторни батерии (фиг. 1с (17))

Дълбоко разреждане поради понижено напрежение

Не трябва да се преминава минималната граница на напрежението при акумулаторните батерии Li-Ion, тъй като батерията може да се повреди поради дълбоко разреждане, виж стъпаловидна индикация за състояние на зареждане. Акумулаторните елементи на акумулаторната батерия Li-Ion на REMS са заредени около 40 % при доставката. Затова акумулаторните батерии Li-Ion трябва да се заредят преди да се използват и редовно да се дозаредят. Ако не се спазва това предписание на производителя на акумулаторните елементи, акумулаторната батерия Li-Ion може да се повреди поради дълбоко разреждане.

Дълбоко разреждане при съхранение

Ако акумулаторната батерия Li-Ion се съхранява при ниско ниво на зареждане, тя може да се разрежи поради саморазреждане и да се повреди. Поради това акумулаторните батерии Li-Ion трябва да се заредят преди съхранение и да се дозаредят най-късно на всеки шест месеца, а преди отново да се натоварват - непременно още веднъж да се заредят.

УКАЗАНИЕ

Заредете акумулаторната батерия преди употреба. Зареждайте редовно акумулаторните батерии Li-Ion, за да предотвратите пълното им разреждане. Акумулаторната батерия се поврежда, когато е напълно разреждана.

За зареждане трябва да се използва само бързо зарядно устройство на REMS. Новите и отдавна неизползваните акумулаторни батерии Li-Ion достигат пълния си капацитет едва след многократни зареждания. Батерии, които не могат да се заредят повторно, не трябва да се заредят.

Контрол на състоянието на машината, REMS Curvo 22V

REMS Curvo 22V е оборудван с електронен контрол за състоянието на машината (Фиг. 1с (18)) чрез двуцветен зелен/червен светодиод. Светодиодът свети зелено, когато акумулаторната батерия е изцяло заредена или е все още достатъчно заредена. Светодиодът свети червено, когато акумулаторната батерия трябва да се зареди. Ако това се случи по време на огъване, то трябва да бъде завършено със заредена акумулаторна Li-Ion батерия. Ако натоварването е твърде голямо, светодиодът светва червено и REMS Curvo 22V се изключва. След като мине известно време, светодиодът отново ще светне зелено и огъването може да продължи. Светодиодът мига червено, когато бъде надвишена температурата на двигателя. След период на охлаждане, светодиодът отново ще светне зелено и огъването може да продължи. Времето за охлаждане се съксява, когато REMS Curvo 22V работи на празен ход. Светодиодът свети червено, когато е поставена неразрешена батерия. Когато REMS Curvo 22V не се използва, светодиодът изгасва след около 2 часа, но светва отново при повторно включване.

Стъпаловидна индикация за състояние на зареждане (Фиг. 1с (19)) на акумулаторната батерия Li-Ion 21,6 V

Стъпаловидната индикация показва състоянието на зареждане на акумулаторната батерия чрез 4 светодиода. След като се натисне бутонът със символа, изобразяващ батерия, за няколко секунди светва поне един светодиод. Колкото повече зелени светодиоди светят, толкова по-високо е нивото на зареждане на акумулаторната батерия. Ако един светодиод мига в червено, акумулаторната батерия трябва да бъде заредена.

Бързозарядно устройство (аксесоари арт. № 571585)

Когато щепселът е включен в електрическата мрежа, зелената контролна лампичка свети непрекъснато. Когато акумулаторната батерия е поставена в бързозарядното устройство, зелената контролна лампичка мига - акумулаторната батерия се зарежда. Когато зелената контролна лампичка свети непрекъснато, тогава акумулаторната батерия е заредена. Ако мига червената контролна лампичка, тогава акумулаторната батерия е дефектна. Когато контролната лампичка свети с непрекъсната червена светлина, температурата на бързозарядното устройство и / или на акумулаторната батерия се намира извън допустимия работен обхват от 0°C до +40°C.

УКАЗАНИЕ

Бързозарядното устройство не е подходящо за използване на открито.

2.2. Избор на инструментите за огъване

REMS Curvo (фиг. 1а), REMS Curvo 22V (фиг. 1с)

Поставете върху присъединителя (2) огъващ сегмент (1), отговарящ на размера на тръбата. Закрепването е направено така, че огъващият сегмент да може да се постави само в една посока. Подгответе плъзгач (3), отговарящ на размера на тръбата и щифтов болт (4).

REMS Curvo 50 (фиг. 1b), Ø 35–50

Поставете върху присъединителя 35–50 (12) огъващ сегмент (1), отговарящ на размера на тръбата. Закрепването е направено така, че огъващият сегмент да може да се постави само в една посока. Подгответе плъзгач (3), отговарящ на размера на тръбата, опора 35-50 (11) и щифтов болт (4).

REMS Curvo 50 (фиг. 1b), Ø 10–40

Свалете присъединителя 35–50 (12) и поставете присъединител 10–40 (14) в задвижващата машина. Поставете върху присъединителя 10–40 (14) огъващ сегмент (фиг. 1а (1)), отговарящ на размера на тръбата. Закрепването е направено така, че огъващият сегмент да може да се постави само в една посока. Подгответе плъзгач (3), отговарящ на размера на тръбата, опора 10-40 (13) и щифтов болт (4).

УКАЗАНИЕ

При REMS Curvo 50 опората 35–50 (11) респ. опората 10–40 (13) трябва да се постави при всички размери в горната част на плъзгачия и огъващия сегмент. При размери до вкл. 24 R75 (¼" R75) допълнително долу трябва да се постави опора (15). Тя се окачва в квадратния ръб на присъединителя 10–40 (14) и се закрепва в корпуса с фиксиращия болт (16) в най-външния затегателен отвор на опората долу (15) (вижте 3.1).

Ако огъването се извършва без тази долна опора, задвижващата машина ще се повреди!

3. Експлоатация



Използвайте антифон

3.1. Работен процес

Завъртете/избутайте регулиращия пръстен/шибъра (7) на »L« (обратен ход). Натиснете безопасния импулсен прекъсвач (8) като хванете едновременно с това дръжката на двигателя (9). Огъващият сегмент се завърта в посока на часовниковата стрелка в изходното си положение до упор. Отпуснете по възможност безопасния импулсен прекъсвач **преди** да се достигне упора, за да може той да се позиционира по време на движението по инерция, тоест монтираният плъзгач съединител да не се натоварва излишно. Завъртете/избутайте регулиращия пръстен/шибъра (7) на »R« (преден ход). Поставете тръбата в огъващия сегмент, така че краят да се показва най-малко 10 mm извън водача (10). При размери на тръбите 22–50 mm тръбата трябва да се натисне в радиуса на огъващия сегмент. Поставете съответния плъзгач (3) и пхнете щифтовия болт (4) в съответния отвор.

УКАЗАНИЕ

При REMS Curvo 50 опората 35–50 (11) респ. опората 10–40 (13) трябва да се постави при всички размери в горната част на плъзгачия и огъващия сегмент. При размери до вкл. 24 R75 (¼" R75) допълнително долу трябва да се постави опора (15). Тя се окачва в квадратния ръб на присъединителя 10–40 (14) и се закрепва в корпуса с фиксиращия болт (16) в най-външния затегателен отвор на опората долу (15).

Ако огъването се извършва без тази долна опора, задвижващата машина ще се повреди!

При това трябва да обърнете внимание на това щифтовият болт (4) за размери до 22 mm да се постави в левия затегателен отвор (5), а за размери над 28 mm в десния затегателен отвор (6).

Когато натиснете безопасния импулсен прекъсвач (8), тръбата се огъва. Малко преди да приключите огъването, натиснете само леко прекъсвача. По този начин е възможно крайната фаза на огъването да се започне бавно и прецизно. Върху всеки огъващ сегмент се намира скала, която заедно с маркировката/външния ръб на плъзгача позволява изключително точно производство на дъги до 180°/Curvo 50 до 90°. Обърнете внимание на това, че различните материали имат различно пружинно връщане. Ако се огъва дъга 180° / Curvo 50: 90° и се достигне крайно положение, се задейства плъзгачия съединител. Отпуснете **веднага** безопасния импулсен прекъсвач. Завъртете/избутайте регулиращия пръстен/шибъра (7) на »L« (обратен ход). Оставете огъващия сегмент да се върне с няколко градуса назад като натиснете леко безопасния импулсен прекъсвач (8), докато тръбата се освободи. Изтеглете щифтовия болт (4) и извадете огънатата тръба. Когато огъвате на място за по-лесното сваляне на огънатата тръба може да се изтегли и огъващия сегмент. Оставете огъващия сегмент да се върне в изходно положение, едва **след** като извадите тръбата, тъй като в противен случай огънатата тръба може да се повреди. Когато се огъват тръби от системи пресфитинг трябва да се обърне внимание на това, маркировката на тръбата от водача (10) да не се намира в уплътнителната част на пресовото съединение.

3.2. Огъване по мярка

Ако е необходимо на определено място в тръбата да има кояло, в такъв случай в съответствие с размера на тръбата трябва да се направи корекция на дължината. За кояло от 90°/45° трябва да се има предвид коригиращият размер X, посочен на фиг. 2. Тук зададеният размер L трябва да се съкъси със сумата X. Ако напр. за дъга 90° при размер на тръбата 22 с радиус на огъване 77 размерът L трябва да е равен на 400 mm, на тръбата трябва да се отбележи линия за ограничаване при 319 mm. Тази черта трябва да се постави на нулевата марка на огъващия сегмент, както това е показано на фиг. 2. Трябва да се отбележи, че коригиращият размер X е ориентировъчна стойност и че поради различни материали на тръбите, може да се наложи коригиращият размер X да се коригира.

3.3. Държач за REMS Curvo, REMS Curvo 22V

Като аксесоар може да се достави регулируем на височина държач 3В (аксесоари арт. № 586100) респ. регулируем на височина държач за работна маса WB (аксесоари арт. № 586150).

3.4. Смазочно вещество при огъване

Информационен лист за безопасност вижте www.rems.de → Изтегляне → Информационни листове за безопасност.

Спряят REMS (аксесоари арт. № 140120) гарантира непрекъснат смазочен тънък слой за намаляване на приложената сила и равномерно огъване. Устойчив на високо налягане, без съдържание на киселини. Без FCKW, поради това безвредни за озона.

3.5. Ел. захранване (аксесоари арт. № 571578)

Ел. захранванията са предназначени за захранване от мрежата на акумулаторните инструменти вместо от акумулаторна батерия. Ел. захранванията са оборудвани със защита срещу свръхток и термозащита. Режимът на работа се индикира чрез светодиоден индикатор. Светещ светодиод указва готовност за работа. Ако светодиодът изгасне или започне да мига, това указва наличие на свръхток или на недопустима температура. През този период от време не е възможно използването на задвижващата машина. След известен период от време светодиодът светва отново и работата може да бъде продължена.

4. Поддържане в изправно състояние

Препоръчва се, независимо от споменатото по-долу в текста техническо обслужване, тръбогибът, бързозарядното устройство и акумулаторът да се подлагат минимум веднъж годишно на инспекция и повторна проверка на електрическите уреди от оторизиран сервис на REMS. В Германия също и за мобилните електрически съоръжения се изисква извършването на подобна повторна проверка на електрическите уреди съгласно DIN VDE 0701-0702 и съгласно разпоредбите за предотвратяване на злополуки DGUV разпоредба 3 „Електрически уреди и съоръжения“. Освен това важидните на мястото на експлоатация национални разпоредби за безопасност, правила и нормативни уредби трябва да се съблюдават и спазват.

4.1. Техническо обслужване

⚠ ПРЕДУПРЕЖДЕНИЕ

Преди извършването на техническа поддръжка, изключете щепсела респ. извадете акумулаторната батерия!

Почиствайте редовно електрическия инструмент, особено когато той не е бил използван продължително време. Поддържайте в чисто състояние огъващия сегмент (1) и плъзгача (3). Почиствайте пластмасовите части (напр. корпус) само с почистващия препарат за машинни части REMS CleanM (арт. № 140119) или с мек сапун и влажна кърпа. Не използвайте домакински почистващи препарати. Те съдържат много химикали, които биха могли да повредят пластмасовите части. В никакъв случай не използвайте бензин, терпентиново масло, разреждател или подобни продукти за почистване. Внимавайте никога да не попадат течности върху респ. във вътрешността на електрическия инструмент. Никога не потапяйте електрическия инструмент в течност.

4.2. Инспектиране/ремонт

⚠ ПРЕДУПРЕЖДЕНИЕ

Преди да се извършват дейности по инспектирането / привеждането в изправност, изключете щепсела от контакта респ. извадете акумулаторната батерия! Тези дейности могат да се извършват само от квалифициран персонал.

Предавката работи в непрекъснат гресиращ слой и затова нейното смазване не е необходимо. Машините за огъване на тръби REMS с универсален двигател имат въгленови четки. Те се износват и поради това трябва да се контролират от време на време респ. да се сменят от квалифициран персонал или оторизиран сервиз на REMS. При машини, задвижвани с акумулаторни батерии, се износват въгленовите четки на DC двигателите. Те не могат да се сменят, необходимо е да се смени целият DC двигател.

5. Повреди

5.1. Повреда: Огъващият сегмент не се движи по време на огъването, въпреки че двигателят работи.

Причина:

- Огъва се тръба с твърде дебели стени.
- Плъзгащият съединител е износен.
- Въгленовите четки са износени.
- Акумулаторната батерия е празна или дефектна (REMS Curvo 22V).

5.2. Повреда: Коляното на тръбата не е кръгло.

Причина:

- Неправилен огъващ сегмент/плъзгач.
- Износен плъзгач.
- Тръбата е повредена.

5.3. Повреда: Тръбата се изплъзва от водача (10) по време на огъването.

Причина:

- Водачът е деформиран или износен.
- Тръбата не се показва достатъчно извън водача.

5.4. Повреда: Уредът не стартира.

Причина:

- Захранващият проводник е дефектен.
- Уредът е дефектен.
- Въгленовите четки са износени.
- Акумулаторната (17) батерия е празна или дефектна (REMS Curvo 22V).
- Светодиодът за контрол на състоянието на машината (Фиг. 1с (18)) свети в червено (REMS Curvo 22V).
- Светодиодът за контрола на състоянието на машината (фиг. 1с (18)) свети в червено поради претоварване (REMS Curvo 22V).
- Светодиодът за контрол на състоянието на машината (Фиг. 1с (18)) мига в червено поради прегряване на мотора (REMS Curvo 22V).

Отстраняване:

- Използвайте само разрешени тръби.
- Сменете плъзгащия съединител като се обърнете към квалифициран персонал или оторизиран сервиз на REMS.
- Сменете въгленовите четки респ. DC двигател като натоварите с това квалифициран персонал или ги предадете в оторизиран сервиз на REMS.
- Заредете акумулаторната батерия с бързозарядно устройство или я сменете.

Отстраняване:

- Използвайте огъващ сегмент/плъзгач в съответствие с тръбата.
- Сменете плъзгача.
- Използвайте само неповредени тръби.

Отстраняване:

- Сменете огъващия сегмент (1).
- Поставете тръбата в огъващия сегмент, така че краят да се показва най-малко 10 mm извън водача.

Отстраняване:

- Сменете захранващия проводник като натоварите с това квалифициран персонал или го предадете в оторизиран сервиз на REMS.
- Ремонттирайте уреда като натоварите с това квалифициран персонал или го предайте в оторизиран сервиз на REMS.
- Сменете въгленовите четки като натоварите с това квалифициран персонал или ги предадете в оторизиран сервиз на REMS.
- Заредете акумулаторната батерия с бързозарядно устройство или я сменете.
- Не е поставена подходяща батерия. Батерии, които могат да се използват виж 1.5.
- Изчакайте няколко секунди, докато светодиодът светне зелено.
- Изчакайте, докато светодиодът светне зелено. Включете акумулаторния инструмент REMS и го оставете да работи без натоварване, за да съкратите времето за охлаждане.

6. Рециклиране

Задвижващите машините, акумулаторните батерии и бързозарядните устройства не трябва да се изхвърлят с битовите отпадъци в края на техния експлоатационен срок. Те трябва да се рециклират в съответствие със законовите разпоредби. Литиевите батерии и акумулаторни пакети от всякакви батерийни системи могат да се изхвърлят само в напълно разредено състояние, съотв. при не напълно разредени литиеви батерии и акумулаторни пакети всички изводи трябва да бъдат изолирани, например с изолирбанд.

7. Гаранционни условия

Гаранционният срок е 12 месеца след предаване на новия продукт на първоначалния потребител. Времето на предаване трябва да се удостовери чрез изпращане на оригиналните документи за покупката, които съдържат данни относно датата на покупката и обозначението на продукта. Всички настъпили по време на гаранционния срок функционални дефекти, които доказуемо се дължат на грешки в изработването или материала, се отстраняват безплатно. Гаранционният срок на продукта не се удължава или подновява поради отстраняване на дефекта. Щетите, които се дължат на естествено износване, неправилно боравене или злоупотреба, несъблюдаване на експлоатационните инструкции, неподходящи производствени материали, прекомерно натоварване, неотговарящо на целта използване, собствена или чужда намеса или други причини, които не се вменяват в отговорността на фирма REMS, са изключени от гаранцията.

Гаранционните услуги могат да се извършват само от оторизиран сервиз на фирма REMS. Рекламациите се признават само когато продуктът се предаде в неразглобено състояние, без предварителна намеса в оторизиран сервиз на фирма REMS. Заменените продукти и части стават собственост на фирма REMS.

Разноските за пратката при постъпване и изпращане са за сметка на потребителя.

Списъкът на оторизираните сервизи на фирма REMS ще намерите на интернет адрес www.rems.de. За държавите, които не фигурират в него, продуктът трябва да бъде изпратен в SERVICE-CENTER, Neue Rommelshäuser Straße 4, 71332 Waiblingen, Deutschland. Законите права на потребителя, по-конкретно за гаранционните му претенции към продавача в случай на дефекти, както и претенции, дължащи се на умишлено неизпълнение на задълженията, и претенции по закона за отговорност за вреди, причинени от продукти, не са ограничени от тази гаранция.

За тази гаранция важи немското право, като се изключат референтните разпоредби на немското международно частно право и като се изключи Конвенцията на Организацията на обединените нации относно договорите за международна продажба на стоки (CISG). Международната гаранция се предоставя от REMS GmbH & Co. KG, Stuttgarter Str. 83, 71332 Waiblingen, Deutschland.

8. Списък на частите

Списък на частите виж www.rems.de → Downloads → Parts lists.

Originalios naudojimo instrukcijos vertimas

1–2 pav.

1 Lenkimo segmentas	11 Atraminis laikiklis 35–50
2 Keturkampis griebtuvas	12 Keturkampis griebtuvas 35–50
3 Šliaužiklis	13 Atraminis laikiklis 10–40
4 Kaištis	14 Keturkampis griebtuvas 10–40
5 Kairioji fiksavimo skylė	15 Apatinis atraminis laikiklis
6 Dešinioji fiksavimo skylė	16 Fiksatorius
7 Reguliavimo žiedas / slankiklis	17 Akumulatorius
8 Apsauginis jungiklis	18 Mašinos darbo režimų kontrolė
9 Variklio rankena	19 Pakopinis įkrovos indikatorius
10 Griebtuvas	

2 pav.

① Lenkimo segmentas ir šliaužiklis vamzdžiams Ø mm/coliai

R mm	lenkimo spindulys mm prie neutralios alkūnės ašies (DVGW GW 392).
X mm	korekcinis matmuo mm.
s mm	Sienelės storis
1)	kieti, pusiau kieti vario vamzdžiai, taip pat plonasieniai pagal EN 1057
2)	kieti vario vamzdžiai pagal EN 1057
3)	Pagal Vokietijos dujų ir vandens tiekimo asociacijos darbinį standartą GW 392, privalomas kietiems ir pusiau kietiems Ø 28 mm vario vamzdžiams, kurių lenkimo spindulys yra 114 mm. Sienelės storis ≥ 0,9 mm.
▲	Keturbriaunis griebtuvas 10–40, atraminis laikiklis 10–40 (gam. Nr. 582120).
■	Keturbriaunis griebtuvas 35–50, atraminis laikiklis 35–50 (gam. Nr. 582110).
Cu:	kieti, pusiau kieti, minkšti variniai vamzdžiai, taip pat plonasieniai, EN 1057.
Cu 12735:	vario vamzdžiai K65 šaldymo ir oro kondicionavimo įrangai pagal EN 12735-1, EN 12449
St 10312:	presuojamųjų jungčių sistemų nerūdijančio plieno vamzdžiai pagal EN 10312, 2 eilė, EN 10088, EN 10217-7
St 1127:	nerūdijančio plieno vamzdžiai pagal EN ISO 1127, EN 10217-7
St 10305-U:	dengti presuojamųjų jungčių sistemų minkšti anglinio plieno vamzdžiai pagal EN 10305-3
St 10305:	minkšti precizinio plieno vamzdžiai EN 10305-1, EN 10305-2, EN 10305-3, anglinio plieno vamzdžiai EN 10305-3.
St 10255:	plieniniai vamzdžiai (sriegiuoti vamzdžiai) DIN EN 10255.
St 50086:	elektros instaliacijos vamzdžiai EN 50086.
U:	dengti.
V:	presuojamųjų jungčių sistemų daugiastuoksniai vamzdžiai.

Bendrieji saugos nurodymai dirbantiesiems su elektriniais įrankiais

⚠️ ĮSPĖJIMAS

Perskaitykite visus saugos nurodymus, reikalavimus, peržiūrėkite paveikslėlius ir techninius duomenis, kuriais yra aprūpintas šis elektrinis įrankis. Jei nesilaikysite toliau pateiktų reikalavimų, galite gauti elektros smūgį, sukelti gaisrą ir / arba sunkiai susižeisti.

Visus saugos nurodymus ir reikalavimus saugokite ateičiai.

Saugos nurodymuose naudojama sąvoka „elektrinis įrankis“ yra susijusi su iš elektros tinklo maitinamais elektriniais įrankiais (su maitinimo kabeliu) arba akumuliatoriais maitinamais elektriniais įrankiais (be maitinimo kabelio).

1) Sauga darbo vietoje

- Darbo zona turi būti švari ir gerai apšviesta. Netvarkingos ir neapšviestos darbo zonos gali būti nelaimingų atsitikimų priežastis.
- Nedirbkite su elektriniu įrankiu sprogioje aplinkoje, kurioje yra degiųjų skysčių, dujų arba dulkių. Elektriniai įrankiai kibirkščiuoja, kibirkštys gali uždegti dulkes arba garus.
- Dirbant su elektriniu įrankiu, šalia neturi būti vaikų ir pašalinių asmenų. Dėl išblaškymo galite nebevaldyti elektrinio įrankio.

2) Apsauga nuo elektros

- Elektrinio įrankio jungiamoji šakutė turi tiktai šakutės lizdai. Šakutės niekaip neleidžiama keisti. Nenaudokite adapterinių kištukų kartu su įžemintais elektriniais įrankiais. Nepakeistos šakutės ir tinkami šakučių lizdai sumažina elektros smūgio pavojų.
- Venkite kūno sąlyčio su įžemintais paviršiais, pvz., vamzdžiais, radiatoriais, viryklėmis ir šaldytuvais. Jei kūnas yra įžemintas, kyla didesnis elektros smūgio pavojus.
- Elektrinius prietaisus saugokite nuo lietaus ir drėgmės. Į elektrinį įrankį patekęs vanduo padidina elektros smūgio pavojų.
- Nenaudokite jungiamojo laido ne pagal paskirtį, elektriniam įrankiui nešti, pakabinti arba ištraukti kištuką iš kištuko lizdo. Jungiamąjį laidą saugokite nuo karščio, alyvos, aštrių briaunų arba judančių dalių. Pažeisti arba susipynę jungiamieji laidai padidina elektros smūgio pavojų.
- Jei su elektriniu įrankiu dirbate lauke, naudokite tik tokius ilginamuosius laidus, kurie taip pat skirti naudoti lauke. Naudojant lauke tinkamą naudoti ilginamąjį laidą, sumažėja elektros smūgio rizika.
- Jei negalima išvengti elektrinio įrankio naudojimo drėgnoje aplinkoje, naudokite apsauginį nuotėkio srovės jungiklį. Naudojant apsauginį nuotėkio srovės jungiklį, sumažėja elektros smūgio pavojus.

3) Asmenų sauga

- Būkite atidūs, stebėkite, ką darote, dirbdami su elektriniu įrankiu vadovaukitės sveiku protu. Nenaudokite elektrinio įrankio, jei esate pavargę arba veikiami narkotikų, alkoholio arba medikamentų. Jei naudodami elektrinį įrankį bent akimirka būsite neatidūs, per tą laiką galite sunkiai susižaloti.

- Dėvėkite asmenines apsaugos priemones ir visada nešiokite apsauginius akinius. Dėvint asmenines apsaugos priemones, pvz., respiratorių, apsauginius batus neslidžiais padais, apsauginį šalną arba klausos apsaugos priemones, priklausomai nuo elektrinio įrankio rūšies ir naudojimo, sumažėja susižeidimų pavojus.
 - Venkite atsitiktinai įjungti įrankį. Prieš prijungdami elektrinį įrankį prie elektros tinklo ir / arba akumuliatoriaus, prieš pakeldami jį arba nešdami, įsitinkite, kad jis yra išjungtas. Jei nešdami elektrinį įrankį pirštą laikysite ant jungiklio arba įjungtą elektrinį įrankį prijungsite prie elektros tinklo, gali įvykti nelaimingų atsitikimų.
 - Prieš įjungdami elektrinį įrankį, pašalinkite reguliavimo įrankius arba veržliarakčius. Įrankis arba raktas, kuris yra besisukančioje elektrinio įrankio dalyje, gali sužaloti.
 - Venkite neįprastos kūno padėties. Stenkitės stovėti tvirtai ir visada išlaikykite pusiausvyrą. Taip galite geriau kontroliuoti įrankį netikėtose situacijose.
 - Dėvėkite tinkamus drabužius. Nedėvėkite plačių drabužių arba papuošalų. Plaukus ir drabužius saugokite nuo judančių dalių. Laisvus drabužius, papuošalus arba ilgus plaukus gali įtraukti judančios dalys.
 - Jei galima sumontuoti dulkių nusiurbimo ir surinkimo įrenginius, juos reikia prijungti ir tinkamai naudoti. Naudojant dulkių nusiurbimo įrenginį, galima sumažinti pavojų dėl dulkių.
 - Nesijauskite visiškai saugūs ir kreipkite dėmesį į darbo su elektriniais įrankiais saugos taisykles, net jei po daugartinio naudojimo esate susipažinę su elektriniu įrankiu. Neatsargiai dirbant, per akimirka galima sunkiai susižeisti.
- Elektrinio įrankio naudojimas ir priežiūra
 - Venkite per didelės elektros įrankio apkrovos. Naudokite darbui skirtą elektrinį įrankį. Su tinkamu elektriniu įrankiu dirbsite geriau ir saugiau nurodytoje naudojimo srityje.
 - Nenaudokite elektrinio įrankio, jei jo jungiklis sugedęs. Elektrinis įrankis, kurio negalima įjungti ar išjungti, yra pavojingas, ir jį būtina remontuoti.
 - Prieš reguliuodami prietaisą, keisdami darbo įrankių dalis arba padėdami elektrinį įrankį į šalį, ištraukite iš lizdo šakutę ir (arba) išimkite išimamą akumuliatorių. Ši atsargumo priemonė apsaugo nuo atsitiktinio elektrinio įrankio įjungimo.
 - Nenaudojamus elektrinius įrankius laikykite vaikams nepasiekiamoje vietoje. Neleiskite elektriniu įrankiu naudotis asmenims, kurie su juo nesusipažino ar neperskaitė šių nurodymų. Elektriniai įrankiai yra pavojingi, jei jais naudojasi nepatyrę asmenys.
 - Rūpestingai prižiūrėkite elektrinius įrankius ir darbo įrankį. Patikrinkite, ar judančios dalys veikia neprikaištingai ir neužsikerta, ar dalys nesulūžo ir ar nėra taip pažeistos, kad darytų įtaką elektros įrankio veikimui. Prieš pradėdami naudoti elektrinį įrankį, leiskite suremontuoti pažeistas dalis. Daugelį nelaimingų atsitikimų sukelia netinkamai techniškai prižiūrimi elektriniai įrankiai.
 - Pjovimo įrankius laikykite aštrius ir sausus. Rūpestingai prižiūrimi pjovimo įrankiai su aštriomis briaunomis mažiau stringa, ir yra lengviau valdomi.
 - Naudokite elektrinį įrankį, darbo įrankį, darbo įrankius pagal šiuos nurodymus. Atsizvelkite į darbo sąlygas ir atliekamą veiksmą. Elektrinį įrankį naudojant kitaip, nei numatyta, gali susidaryti pavojingos situacijos.
 - Rankenos ir rankenų paviršiai turi būti sausi, švarūs ir neištepti alyva ir tepalu. Slidžios rankenos ir rankenų paviršiai trukdo saugiai valdyti ir kontroliuoti elektrinį įrankį netikėtose situacijose.
 - Akumuliatorinio įrankio naudojimas ir priežiūra
 - Akumuliatorius įkraukite tik su gamintojo rekomenduojamais įkrovikliais. Įkrovikliui, kuris yra skirtas tam tikrai akumuliatorių rūšiai, kyla gaisro pavojus, jei jis naudojamas su kitais akumuliatoriais.
 - Elektriniuose įrankiuose naudokite tik tam skirtus akumuliatorius. Naudojant kitus akumuliatorius, galima susižaloti ir sukelti gaisrą.
 - Nenaudojamą akumuliatorių laikykite toliau nuo sąvaržėlių, monetų, raktų, vinių, varžtų arba kitų mažų metalinių daiktų, kurie galėtų sujungti kontaktus. Dėl tarp akumuliatoriaus kontaktų įvykusio trumpojo jungimo galima nudegti arba sukelti gaisrą.
 - Netinkamai naudojant, iš akumuliatoriaus gali ištekėti skysčio. Venkite kontakto su šiuo skysčiu. Atsitiktinai palietę, nuplaukite vandeniu. Jei skystis pateko į akis, papildomai kreipkitės į gydytoją. Ištekantis akumuliatoriaus skystis gali dirginti odą arba nudeginti.
 - Nenaudokite pažeisto arba pakeisto akumuliatoriaus. Pažeisti arba pakeisti akumuliatoriai gali nenusipėjimai veikti ir sukelti gaisrą, sprogimą arba sužaloti.
 - Akumuliatorių saugokite nuo ugnies arba per aukštos temperatūros. Ugnis arba aukštesnė nei 130 °C temperatūra gali sukelti sprogimą.
 - Laikykites visų krovimo nurodymų ir niekada nekraukite akumuliatoriaus arba akumuliatorinio įrankio temperatūroje, kuri yra už naudojimo instrukcijoje nurodytos temperatūros srities ribų. Netinkamai kraunant arba kraunant neleistinoje temperatūroje, akumuliatorius gali sugesti, ir padidėja gaisro pavojus.
 - Techninės priežiūros tarnyba
 - Elektrinį įrankį leiskite remontuoti tik kvalifikuotiems specialistams, naudojančiam originalias atsargines dalis. Taip užtikrinsite, kad elektrinis įrankis išliks saugus.
 - Niekada neatlikite pažeistų akumuliatorių techninės priežiūros. Visą akumuliatorių techninę priežiūrą turi atlikti tik gamintojas arba įgaliotos klientų aptarnavimo tarnybos skyriai.

Darbo saugos nurodymai, dirbantiesiems su elektriniu vamzdžių lenkimo prietaisais

⚠️ ĮSPĖJIMAS

Perskaitykite visus saugos nurodymus, reikalavimus, peržiūrėkite paveikslėlius ir techninius duomenis, kuriais yra aprūpintas šis elektrinis įrankis. Jei nesilaikysite toliau pateiktų reikalavimų, galite gauti elektros smūgį, sukelti gaisrą ir / arba sunkiai susižeisti.

Visus saugos nurodymus ir reikalavimus saugokite ateičiai.

- Nenaudokite pažeisto elektrinio įrankio. Kyla nelaimingo atsitikimo pavojus.
- Lenkimo metu neikiškite rankų tarp vamzdžio ir lenkimo segmento. Kyla sužeidimo pavojus.
- Lenkimo metu apsaugokite dirbančius asmenis nuo judančio vamzdžio. Pavojus susižeisti.
- Būkite atsargūs lenkdamis su REMS vamzdžių lenkimo prietaisais. Jis sukuria didelę lenkimo jėgą. Naudojant ne pagal paskirtį, kyla sužalojimo pavojus.
- Niekada nepalikite veikiančio elektros įrankio be priežiūros. Ilgesnį laiką nedirbdami, išjunkite elektros įrankį, ištraukite tinklo kištuką / išimkite akumuliatorių. Palikus veikiančius elektros prietaisus be priežiūros, jie gali kelti pavojų, dėl kurio galima patirti materialinę žalą ir (arba) sužaloti asmenis.
- Elektrinį įrankį patikėkite tik instruktuotiems asmenims. Su elektriniu įrankiu leidžiama dirbti asmenims, vyresniems nei 16 metų, nes toks amžius yra būtinas mokymo tikslui pasiekti, ir juos privalo prižiūrėti specialistas.
- Vaikams ir asmenims, kurie dėl savo fizinių, sensorinių arba protinių gebėjimų, arba dėl savo nepatyrimo, arba nežinojimo nesugeba saugiai valdyti elektrinio įrankio, neleidžiama naudoti šio elektrinio įrankio, jei jų neprižiūri arba neinstrukuoja atsakingas asmuo. Priešingu atveju kyla netinkamo valdymo ir susižeidimų pavojus.
- Reguliariai tikrinkite elektrinio įrankio jungiamąjį laidą ir ilginamuosius laidus, ar jie nepažeisti. Pažeistus laidus leiskite pakeisti kvalifikuotam specialistui arba įgaliotose REMS klientų aptarnavimo tarnybos dirbtuvėse.
- Naudokite tik leidžiamus naudoti ir atitinkamai paženklintus ilginamuosius laidus, kurių skerspjūvis yra pakankamas. Ilginamuosius laidus, kurių ilgis siekia iki 10 m, naudokite 1,5 mm² skerspjūvio, 10–30 m ilgio - 2,5 mm² skerspjūvio.
- REMS aerzolinis tepalas lenkimo darbams aerzolių balionėliuose yra nekenksmingas aplinkai, tačiau jo sudėtyje yra degiųjų dujų (butano). Aerzolių balionėlių turinys yra veikiamas slėgio, todėl jų neatidarykite naudodami jėgą. Saugokite juos nuo saulės spindulių ir įkaitimo virš 50°C. Aerzolių balionėliai gali sprogti, kyla sužeidimo pavojus.

Saugos nurodymai dirbant su akumulatoriais, sparciaisiais įkrovikliais ir maitinimo šaltiniais

⚠️ ĮSPĖJIMAS

Perskaitykite visus saugos nurodymus, reikalavimus, peržiūrėkite paveikslėlius ir techninius duomenis, kuriais yra aprūpintas šis elektrinis įrankis. Jei nesilaikysite reikalavimų, galite patirti elektros smūgį, sukelti gaisrą ir (arba) sunkiai susižeisti.

Visus saugos nurodymus ir reikalavimus saugokite ateičiai.

Taip pat žr. www.rems.de → Atsisiuntimai → Naudojimo instrukcijos ir www.rems.de → Atsisiuntimai → Saugos duomenų lapai → Akumulatoriai.

Simbolių paaiškinimas

⚠️ ĮSPĖJIMAS

Vidutinio rizikos laipsnio pavojus, į kurį nekreipiant dėmesio gali būti mirtingi arba sunkūs sužalojimai (negrįžtamieji).

⚠️ DĖMESIO

Mažo rizikos laipsnio pavojus, į kurį nekreipiant dėmesio gali būti vidutiniai sužalojimai (grįžtamieji).

PRANEŠIMAS

Materialinė žala, ne saugos nurodymas! Sužeidimo pavojaus nėra.



Naudojimo instrukciją perskaityti prieš pradėdant eksploatuoti



Būtina naudoti klausos apsaugos priemones



Elektrinis įrankis atitinka II apsaugos klasę



Prietaisai neskirtas naudoti lauke



Aplinkai nekenksmingas utilizavimas



CE atitikties ženklas

1. Techniniai duomenys

Naudojimas pagal paskirtį

⚠️ ĮSPĖJIMAS

REMS Curvo ir REMS Curvo 22V skirti vamzdžiams tempti ir lenkti šaltuoju būdu iki 180°.

REMS Curvo 50 skirtas vamzdžiams tempti ir lenkti šaltuoju būdu iki 90°.

Naudojant kitais tikslais yra naudojama ne pagal paskirtį, ir todėl neleidžiama naudoti.

1.1. Tiekimo komplektas

REMS Curvo:	elektrinis vamzdžių lenkimo prietaisai, kaištis, lenkimo segmentai ir šliaužikliai pagal užsąkytą rinkinį, naudojimo instrukcija, plieninės skardos dėžė.
REMS Curvo 50:	elektrinis vamzdžių lenkimo prietaisai, keturbriaunis griebtuvas 35–50, atraminis laikiklis 35–50, kaištis, naudojimo instrukcija, transportavimo dėžė.
REMS Curvo 22V:	akumuliatorinis vamzdžių lenkimo prietaisai, ličio jonų akumuliatorius, akumuliatorių spartusis įkroviklis, kaištis, lenkimo segmentai ir šliaužikliai pagal užsąkytą rinkinį, naudojimo instrukcija, plieninės skardos dėžė.

1.2. Gaminių numeriai

REMS Curvo pavara	580000
REMS Curvo 50 pavara	580100
REMS Curvo 22V pavara	580004
Keturbriaunis griebtuvas 35–50, atraminis laikiklis 35–50 (REMS Curvo 50)	582110
Keturbriaunis griebtuvas 10–40, atraminis laikiklis 10–40 (REMS Curvo 50)	582120
Kaištis	582036
Ličio jonų akumuliatorių spartusis įkroviklis 100–240 V, 90 W (REMS Curvo 22V)	571585
Ličio jonų akumuliatorių spartusis įkroviklis 100–240 V, 290 W (REMS Curvo 22V)	571587
Ličio jonų akumuliatorius 21,6V, 5,0 Ah (REMS Curvo 22V)	571581
Ličio jonų akumuliatorius 21,6V, 9,0 Ah (REMS Curvo 22V)	571583
Maitinimo srovės tiekimas 220–240 V, 21,6V, 40 A (REMS Curvo 22V)	571578
REMS aerzolinis tepalas lenkimo darbams, 400 ml	140120
Staklių laikiklis 3B	586100
Staklių laikiklis WB	586150
Plieninės skardos dėžė (REMS Curvo)	586000
Plieninės skardos dėžė (REMS Curvo 22V)	586030
Transportavimo dėžė (REMS Curvo 50)	590160
Plieninės skardos dėžė (lenkimo segmentas ir šliaužiklis, skirtas REMS Curvo 50)	586012
REMS CleanM, Mašinų valiklis	140119
Lenkimo segmentai ir šliaužikliai	žr. 3 pav.

1.3. Naudojimo sritis

Kvalifikuotai lenkiant šaltuoju būdu ant vamzdžio neturi atsirasti įtrūkimų ar raukšlių. Vamzdžių, kurių kokybė ir matmenys neatitinka šių reikalavimų, negalima lenkti REMS Curvo, REMS Curvo 50 ir REMS Curvo 22V.

Pagal DIN EN 1057 kieti variniai vamzdžiai iki Ø 18 mm gali būti lekiami šaltuoju būdu išlaikant minimalų lenkimo radiusą. Galime pateikti lenkimo segmentus ir šliaužiklius didesniais radiusais.

REMS Curvo

- Kietiems, pusiau kietiems, minkštiesiems variniams bei plonasiemiams vamzdžiams, Ø 10–35 mm, Ø ¼–1½".
- Minkštiesiems padengtiems variniams vamzdžiams, taip pat plonasiemiams, Ø 10–18 mm.
- Storasieniai vario vamzdžiai K65 šaldymo ir oro kondicionavimo įrangai pagal EN 12735-1 Ø ¾–1½".
- Presuojamų sistemų nerūdijančio plieno vamzdžiams Ø 12–28 mm.
- Presuojamųjų jungčių sistemų anglinio plieno, taip pat dengti vamzdžiai Ø 12–28 mm.
- Didelio tikslumo minkštiesiems vamzdžiams Ø 10–28 mm.
- Plieniniams vamzdžiams pagal DIN EN 10255 (DIN 2440) Ø ¼"–¾".
- Elektros instaliacijos vamzdžiams DIN EN 50086 Ø 16–32 mm.
- Daugiasluoksniams vamzdžiams Ø 14–40 mm.

Maksimalus lenkimo kampas

180°

REMS Curvo 50

- Plieniniams vamzdžiams pagal DIN EN 10255 (DIN 2440) Ø ¼"–1½".
- Nerūdijančio plieno vamzdžiai pagal EN ISO 1127, EN 10217-7 Ø ½–1¼", s ≤ 2,6 mm.
- Kieti, pusiau minkšti ir minkšti variniai vamzdžiai Ø 10–42 mm.
- Plonasiemiai variniai vamzdžiai Ø 10–35 mm.
- Storasieniai vario vamzdžiai K65 šaldymo ir oro kondicionavimo įrangai pagal EN 12735-1 Ø ¾–1½".
- Užspaudimo sistemų nerūdijančio plieno vamzdžiai Ø 12–42 mm.
- (Dengti) presuojamųjų jungčių sistemų anglinio plieno vamzdžiai Ø 12–42 (28) mm.
- Daugiasluoksniams vamzdžiams Ø 14–50 mm.
- Minkšti precizinio plieno vamzdžiai Ø 10–28 mm.
- Elektros instaliacijos vamzdžiai DIN EN 50086 Ø 16–32 mm.

Maksimalus lenkimo kampas

90°

REMS Curvo 22V

- Kietiems, pusiau kietiems, minkštiesiems variniams bei plonasiemiams vamzdžiams, Ø 10–28 mm, Ø ¼–1½".
- Minkštiesiems padengtiems variniams vamzdžiams, taip pat plonasiemiams, Ø 10–18 mm.
- Storasieniai vario vamzdžiai K65 šaldymo ir oro kondicionavimo įrangai pagal EN 12735-1 Ø ¾–1½".

- Presuojamų sistemų nerūdijančio plieno vamzdžiams Ø 12–28 mm.
- Presuojamųjų jungčių sistemų anglinio plieno, taip pat dengti vamzdžiai Ø 12–28 mm.
- Didelio tikslumo minkštiems vamzdžiams Ø 10–28 mm.
- Plieniniams vamzdžiams pagal DIN EN 10255 (DIN 2440) Ø ¼–¾".
- Elektros instaliacijos vamzdžiams DIN EN 50086 Ø 16–25 mm.
- Daugiasluoksniams vamzdžiams Ø 14–40 mm

Maksimalus lenkimo kampas 180°

Darbinės temperatūros sritis

REMS Curvo, REMS Curvo 50,

REMS Curvo 22V

–10 °C – +60 °C (14 °F – +140 °F)

Akumulatorius

–10 °C – +60 °C (14 °F – +140 °F)

Greitaveikis įkroviklis

0 °C – +40 °C (32 °F – +104 °F)

Maitinimo srovės tiekimas

–10 °C – +45 °C (14 °F – +113 °F)

Sandėliavimo temperatūros diapazonas

>0 °C (32 °F)

1.4. Sukimosi greitis	Curvo	Curvo 50	Curvo 22V
Palaiapsniui reguliuojamas sukimosi greitis	0...4 min ⁻¹	0...1 min ⁻¹	0...3,33 min ⁻¹

1.5. Elektros duomenys

REMS Curvo, 230 V~; 50–60 Hz; 1000 W arba
REMS Curvo 50 110 V~; 50–60 Hz; 1000 W
kartotinis režimas S3 15% (AB 2/14 min),
apsauginė izoliacija, nėra radijo trikdžių.
Apsaugos laipsnis IP 20.

REMS Curvo 22V 21,6V =; 5,0 Ah; 21,6V =; 9,0 Ah

Greitas akumulatoriaus kroviklis

Įėjimas 100–240 V~; 50–60 Hz; 90 W
Išėjimas 21,6V =
apsauginė izoliacija,
apsauga nuo radijo trukdžių

Greitas akumulatoriaus kroviklis

Įėjimas 100–240 V~; 50–60 Hz; 290 W
Išėjimas 21,6V =
apsauginė izoliacija,
apsauga nuo radijo trukdžių

Maitinimo šaltinis 21,6 V (gam. Nr. 571578)

Įėjimas 220–240 V~; 50–60 Hz
Išėjimas 21,6 V =; 40 A
apsauginė izoliacija,
apsauga nuo radijo trukdžių

1.6. Išmatavimai (mm)	Curvo	Curvo 50	Curvo 22V
I.xpl.xa.:	585×215×140 (23"×8½"×5½")	640×240×95 (25"×9½"×3¾")	510×290×140 (20"×11½"×5½")

1.7. Svoris

Pavaros mechan.	8,3 kg (18,3 lb)	16,9 kg (37,3 lb)	7,7 kg (be akumulatoriaus) (17,0 lb)
Lenkimo segment.	0,2..3,8 kg (0,4..8,4 lb)	4,44..7,8 kg (9,7..17,2 lb)	0,2..3,5 kg (0,4..7,7 lb)
Slankikliai	0,1..0,2 kg (0,2..0,4 lb)	0,2..0,4 kg (0,4..0,9 lb)	0,1..0,2 kg (0,2..0,4 lb)
Kaištis	0,4 kg (0,9 lb)	0,4 kg (0,9 lb)	0,4 kg (0,9 lb)

REMS akumuliatorius Li-Ion

21,6V, 5,0 Ah

21,6V, 9,0 Ah

0,8 kg (1,8 lb)

1,1 kg (2,4 lb)

1.8. Triukšmingumas

Emisijos vertė darbo vietoje	93 dB (A)	92 dB (A)	81 dB (A)
Garso slėgio lygis	L _{PA} = 86 dB (A)	88 dB (A)	75 dB (A)
Garso galios lygis	L _{WA} = 97 dB (A)	88 dB (A)	88 dB (A)
Neapibrėžtis	K = 3 dB (A)		

1.9. Vibracija

Svertinė efektinė pagreičio vertė	< 2,5 m/s ²	2,5 m/s ²	2,5 m/s ²
	K = 1,5 m/s ²		

Nurodyta vibravimo emisijos vertė buvo išmatuota, remiantis standartiniu išbandymo metodu ir gali būti naudojama palyginimui su kitu prietaisu. Nurodytą vibravimo emisijos vertę galima taip pat naudoti, pradėdant vertinti prietaiso gedimus.

⚠ DĖMESIO

Vibracijos emisijos vertė faktinio prietaiso naudojimo metu gali skirtis nuo nurodytos vertės, priklausomai nuo prietaiso naudojimo būdo. Taip pat, priklausomai nuo faktinių naudojimo sąlygų (darbas su periodinėmis pertraukomis), gali prireikti nustatyti saugumo užtikrinimo priemones, norint apsaugoti prietaiso naudotoją.

2. Eksploatavimo pradžia

⚠ DĖMESIO

Dėl rankiniu būdu valdomų krovinių svorio vadovaukitės nacionaliniais teisės aktais ir jų laikykitės.

2.1. Prijungimas prie elektros tinklo

⚠ ĮSPĖJIMAS

Atkreipkite dėmesį į tinklo įtampą! Prieš prijungdami elektrinį vamzdžių lenkimo prietaisą, spartųjį įkroviklį arba maitinimo šaltinį patikrinkite, ar gaminio parametru lentelėje nurodyta įtampa atitinka tinklo įtampą. Statybos aikštelėse, drėgnoje aplinkoje, pastatų viduje ir lauke arba esant panašiai darbinei aplinkai, elektrinį vamzdžių lenkimo prietaisąjunkite prie tinklo tik su apsauginiu nuotėkio srovės jungikliu (FI jungikliu), kuris nutraukia energijos tiekimą, kai tik nuotėkio į žemę srovė viršija 30 mA per 200 ms.

Akumulatoriai (1c pav. (17))

Visiškas iškrovimas dėl sumažintosios įtampos

Naudojant ličio jonų akumulatorius įtampa negali būti žemesnė nei mažiausia įtampa, nes kitaip akumulatorius gali būti pažeidžiamas visiškai iškraunant, žr. „Pakopinis įkrovos indikatorius“. Prieš tiekimą REMS ličio jonų akumulatoriai yra įkrauti maždaug 40 %. Todėl ličio jonų akumulatorius prieš naudojimą reikia įkrauti ir reguliariai įkrauti papildomai. Jei nesilaikoma šio elementų gamintojo taisyklės, ličio jonų akumulatorius gali būti pažeidžiamas visiškai iškraunant.

Visiškas iškrovimas sandėliuojant

Jei sandėliuojamas santykinai mažai įkrautas ličio jonų akumulatorius, sandėliuojant ilgą laiką jis gali visiškai išsikrauti dėl savaiminio išsikrovimo ir taip būti pažeistas. Todėl ličio jonų akumulatorius reikia įkrauti prieš sandėliavimą ir ne rečiau kaip kas šešis mėnesius įkrauti papildomai ir prieš naują apkrovą būtina dar kartą įkrauti.

PRANEŠIMAS

Akumuliatorių įkraukite prieš naudojimą. Ličio jonų akumuliatorių reguliariai įkraukite papildomai, kad būtų išvengta visiško iškrovimo. Visiškas iškrovimas pažeidžia akumuliatorių.

Įkrauti naudokite tik REMS spartųjį akumuliatorių įkroviklį. Nauji ir ilgą laiką nenaudoti ličio jonų akumulatoriai visą talpą pasiekia tik po kelių krovimų. Neleidžiama krauti pakartotinai neįkraunamų baterijų.

Mašinos būsėnos kontrolės sistema, REMS Curvo 22V

REMS Curvo 22V įdiegta elektroninė būsėnos kontrolės sistema (1c pav. (18)) su dviem spalvų (žalios ir raudonos) šviesos diodu. Šviesos diodas šviečia žaliai, jei akumulatorius yra visiškai įkrautas arba dar pakankamai įkrautas. Šviesos diodas šviečia raudonai, jei akumuliatorių reikia įkrauti. Jeigu ši būklė nustatoma lenkiant, lenkimą būtina užbaigti su įkrautu ličio jonų akumulatoriumi. Jeigu aprova per didelė, šviesos diodas ima šviesti raudonai ir REMS Curvo 22V išsijungia. Netrukus šviesos diodas vėl ima šviesti žaliai ir tada galima tęsti lenkimą. Šviesos diodas mirksi raudonai, jeigu variklio temperatūra yra viršijama. Pasibaigus aušinimo trukmei šviesos diodas vėl ima šviesti žaliai ir tada galima tęsti lenkimą. Aušinimo trukmė galima sutrumpinti, jeigu REMS Curvo 22V eksploatuojamas tuščiaja eiga. Šviesos diodas šviečia raudonai, jeigu įstatomas neleistinos talpos akumulatorius. Jeigu REMS Curvo 22V nėra naudojamas, šviesos diodas užgessta maždaug po 2 valandų, tačiau vėl pradeda šviesti, kai vėl jungiamas.

Pakopinis įkrovos būklės indikatorius (1c pav. (19)) ličio jonų akumuliatorių 21,6 V

Pakopinis įkrovimo lygio indikatorius 4 šviesos diodais parodo akumulatoriaus įkrovimo lygį. Paspaudus mygtuką su baterijos simboliu kelias sekundes šviečia ne mažiau kaip vienas šviesos diodas. Kuo daugiau šviesos diodų šviečia žaliai, tuo didesnis yra akumulatoriaus įkrovimo lygis. Jei vienas šviesos diodas mirksi raudonai, akumuliatorių reikia įkrauti.

Akumuliatorių spartusis įkroviklis (priedas gam. Nr. 571585)

Jei tinklo šakutė įkišta, kontrolinė lemputė kairėje šviečia žalia pastovia šviesa. Jei akumuliatorius yra įstatytas į spartųjį įkroviklį, mirksinti žalia kontrolinė lemputė rodo, kad akumuliatorius kraunamas. Jei ši kontrolinė lemputė šviečia žalia pastovia šviesa, akumuliatorius yra įkrautas. Jei kontrolinė lemputė mirksi raudonai, akumuliatorius yra sugedęs. Jei kontrolinė lemputė šviečia raudona pastovia šviesa, sparčiojo įkroviklio ir / arba akumulatoriaus temperatūra yra mažesnė arba viršija leidžiamą darbinį intervalą nuo 0°C iki +40°C.

PRANEŠIMAS

Spartusis įkroviklis nėra pritaikytas naudoti lauke.

2.2. Lenkimo įrankių parinkimas

REMS Curvo (1a pav.), REMS Curvo 22V (1c pav.)

Ant keturbriaunio griebtuvo (2) užmaukite vamzdžio dydį atitinkantį lenkimo segmentą (1). Lenkimo segmento anga pagaminta taip, kad lenkimo segmentą galima lengvai užmauti tik teisinga kryptimi. Paruoškite vamzdžio dydį atitinkantį šliaužiklį (3) ir kaištį (4).

REMS Curvo 50 (1b pav.), Ø 35–50

Ant keturbriaunio griebtuvo 35–50 (12) užmaukite vamzdžio dydį atitinkantį lenkimo segmentą (1). Lenkimo segmento anga pagaminta taip, kad lenkimo segmentą galima lengvai užmauti tik teisinga kryptimi. Paruoškite vamzdžio dydį atitinkantį šliaužiklį (3), atraminį laikiklį 35–50 (11) ir kaištį (4).

REMS Curvo 50 (1b pav.), Ø 10–40

Nuimkite keturkampį griebtuvą 35–50 (12) ir įstatykite keturkampį griebtuvą 10–40 (14) į pavarą. Ant keturbriaunio griebtuvo 10–40 (14) užmaukite vamzdžio dydį atitinkantį lenkimo segmentą (1a pav. (1)). Lenkimo segmento anga pagaminta taip, kad lenkimo segmentą galima lengvai užmauti tik teisinga kryptimi. Paruoškite vamzdžio dydį atitinkantį šliaužiklį (3), atraminį laikiklį 10–40 (13) ir kaištį (4).

PRANEŠIMAS

Lenkiant su REMS Curvo 50, reikia naudoti atraminį laikiklį 35–50 (11) arba 10–40 (13), kuris dedamas virš šliaužiklio ir lenkimo segmento. Lenkiant iki 24 R75 (¾" R75) dydžio vamzdžius, papildomai turi būti naudojamas apatinis atraminis laikiklis (15). Jo vienas galas uždedamas ant keturbriaunio griebtuvo 10–40 (14), o kitas galas su fiksatoriumi (16) apatinio atraminio laikiklio (15) išorinėje fiksavimo skylėje užfiksuojamas korpuse (žr. 3.1.).

Lenkiant be šio apatinio atraminio laikiklio, pavara bus sugadinta!

3. Naudojimas

Būtina naudoti klausos apsaugos priemonės

3.1. Darbo eiga

Reguliavimo žiedą / slankiklį (7) pastumkite į „L“ (atbulinės eigos) padėtį. Paspauskite apsauginį jungiklį (8), tuo pačiu metu apimkite variklio rankeną (9). Lenkimo segmentas sukasi pagal laikrodžio rodyklės judėjimo kryptį į savo pradinę padėtį iki atramos. Apsauginį jungiklį atleiskite **prieš** pasiekiant atramą, kad ji būtų pasiekta baigiantis sukimo eigai, t. y. kad įmontuota frikcinė mova nebūtų be reikalo apkraunama. Reguliavimo žiedą / slankiklį (7) pastumkite į „R“ (tiesioginės eigos) padėtį. Į lenkimo segmentą įstatykite vamzdį, kad jo galas mažiausiai 10 mm išlįstų iš griebtuvo (10). Lenkiant 22–50 mm dydžio vamzdžius, vamzdį įspauskite į lenkimo segmento spindulį. Uždėkite priklausantį šliaužiklį (3) ir įkiškite kaištį (4) į atitinkamą skylę korpuse.

PRANEŠIMAS

Lenkiant su REMS Curvo 50, reikia naudoti atraminį laikiklį 35–50 (11) arba 10–40 (13), kuris dedamas virš šliaužiklio ir lenkimo segmento. Lenkiant iki 24 R75 (¾" R75) dydžio vamzdžius, papildomai turi būti naudojamas ir apatinis atraminis laikiklis (15). Jo vienas galas uždedamas ant keturbriaunio griebtuvo 10–40 (14), o kitas galas su fiksatoriumi (16) apatinio atraminio laikiklio (15) išorinėje fiksavimo skylėje užfiksuojamas korpuse.

Lenkiant be šio apatinio atraminio laikiklio, pavara bus sugadinta!

Atkreipkite dėmesį, kad kaištis (4) iki 22 mm dydžio skersmens vamzdžiams būtų įkištas į kairiąją fiksavimo angą (5), nuo 28 mm dydžio skersmens vamzdžiams – į dešiniąją fiksavimo angą (6).

Paspauskite apsauginį jungiklį (8), vamzdis lenkiamas. Prieš pageidaujamo lenkimo pabaigą jungiklį spauskite nestipriai. Taip galutinį tašką pasieksite lėtai ir tiksliai. Ant kiekvieno lenkimo segmento yra pažymėta skalė, pagal kurią kartu su šliaužiklio žyma / išorine briauna galima tiksliai lenkti iki 180° / lenkti su „Curvo 50“ iki 90°. Atkreipkite dėmesį, kad skirtingos medžiagos ne vienodai grįžta atgal. Sulenkus 180° su Curvo 50 – 90° ir pasiekus galinę padėtį, vėl veikia frikcinė mova. **Iš karto** atleiskite apsauginį jungiklį. Reguliavimo žiedą / slankiklį (7) pastumkite į „L“ (atbulinės eigos) padėtį. Nestipriai paspaudę apsauginį jungiklį (8), leiskite lenkimo segmentui kelis laipsnius grįžti atgal, kol vamzdis atsilaisvins. Ištraukite kaištį (4) ir išimkite sulenktą vamzdį. Lenkiant vietoje, kad būtų lengviau išimti sulenktą vamzdį, galima taip pat nuimti lenkimo segmentą. Sugrąžinti lenkimo segmentą į pradinę padėtį galima tik **išėmus** vamzdį, nes kitaip galima pažeisti padarytą alkūnę. Lenkdamy presuojamųjų jungčių sistemų vamzdžius, žiūrėkite, kad ant vamzdžio nuo griebtuvo (10) likusios žymės nebūtų presuojamosios jungties sandarinimo zonoje.

3.2. Lenkimas pagal matmenis

Jeigu vamzdį reikia sulenkti tam tikroje vietoje, priklausomai nuo vamzdžio dydžio reikia pakoreguoti jo ilgį. 2 pav. parodytas 90°/45° alkūnei sulenkti reikalingas korekcinis matmuo X. Nustatytąjį matmenį L reikia sutrumpinti pagal matmenį X. Pvz., jei vamzdis, kurį reikia sulenkti 90° ir kurio skersmuo 22, lenkiamas lenkimo spinduliu 77, o dydis turi būti L=400 mm, tai matmens liniją ant vamzdžio reikia pažymėti ties 319 mm. Tokia linija – kaip parodyta 2 pav. – reikia pažymėti ant lenkimo segmento ties 0 žyme. Atkreipkite dėmesį į tai, kad korekcijos dydis X yra orientacinė reikšmė ir dėl skirtingų žaliavos medžiagų korekcijos dydis X turi būti atitinkamai pritaikomas.

3.3. REMS Curvo, REMS Curvo 22V įrenginio laikiklis

Kaip priedas yra tiekiamas reguliuojamo aukščio staklių laikiklis 3B (priedas gam. Nr. 586100) arba prie darbatalio skirtas tvirtinti reguliuojamo aukščio staklių laikiklis WB (priedas gam. Nr. 586150).

3.4. Tepalas lenkimo darbams

Saugos duomenų lapas, žr. www.rems.de → Atsiuntimai → Saugos duomenų lapai.

REMS aerosolinis tepalas lenkimo darbams (priedas gam. Nr. 140120) užtikrina nenutrūkstamą tepimo plėvelę, kuri sumažina energijos sąnaudas ir sudaro sąlygas tolygiai lenkti. Atsparus aukštam slėgiui, sudėtyje nėra rūgščių. Be freonų (fluoro ir chloro angliavandenilių), todėl nekenksmingas ozono sluoksniui.

3.5. Maitinimo šaltinis (priedas, gam. Nr. 571578)

Maitinimo šaltiniai skirti akumuliatorinius įrankius eksploatuoti maitinant elektra, nenaudojant akumuliatorių. Maitinimo šaltiniuose numatyta viršsrovio ir temperatūros apsauga. Eksploatacinė būklė rodoma naudojant šviesos diodus. Šviečiantis šviesos diodas reiškia eksploatavimo parengtį. Jei šviesos diodas užgęsta arba mirksi, reiškia, kad yra viršsrovio arba neleistina temperatūra. Naudoti pavaros tuo metu negalima. Praėjus tam tikram laikui, šviesos diodas vėl pradeda šviesti ir galima tęsti darbą.

4. Priežiūra

Neatsižvelgiant į toliau išvardytus techninės priežiūros darbus, rekomenduojama elektrinį vamzdžių lenktuvą, greito krovimo įrenginį ir akumuliatorių kartą per metus atiduoti įgaliotoms REMS klientų aptarnavimo dirbtuvėms, kad atliktų elektros prietaisų apžiūrą ir pakartotinę patikrą. Vokietijoje tokios pakartotinės elektros įrenginių patikros pagal DIN VDE 0701-0702 ir DGUV nelaimingų atsitikimų prevencijos taisyklių 3 skyrių „Elektros įranga ir eksploatacinės medžiagos“ turi būti vykdomos ir kilnojamiems elektros įrenginiams. Be to, reikia laikytis ir vykdyti atitinkamų galiojančių nacionalinių saugos nuostatų, taisyklių ir potvarkių.

4.1. Techninė priežiūra**⚠️ ĮSPĖJIMAS**

Prieš techninės priežiūros darbus ištraukite tinklo kištuką arba išimkite akumuliatorių!

Elektrinį įrankį reguliariai valykite, ypač jei jis ilgą laiką nenaudojamas. Turi būti švarūs lenkimo segmento (1) lenkimo kontūrai ir šliaužiklis (3). Plastikines dalis (pvz., korpusą) valykite tik mašinų valikliu REMS CleanM (gam. Nr. 140119) arba švelniu muilu ir drėgnu skudurėliu. Nenaudokite buitinių valiklių. Juose yra daug chemikalų, kurie gali pažeisti plastikines dalis. Jokių būdu nevalykite benzinu, terpentinu, skiedikliu arba panašiais produktais. Stebėkite, kad ant elektrinio įrankio arba į jo vidų niekada nepatektų skysčių. Elektrinio įrankio niekada nenardinkite į skystį.

4.2. Tikrinimas / priežiūra**⚠️ ĮSPĖJIMAS**

Prieš pradėdami priežiūros ir remonto darbus, ištraukite tinklo kištuką arba akumuliatorių! Šiuos darbus leidžiama atlikti tik kvalifikuotiems specialistams.

Reduktorius veikia nuolatiniam tepalo užpildė, ir todėl jo nereikia tepti. REMS vamzdžių lenkimo prietaise su universalioju varikliu yra anglinių šepetėlių. Jie susidėvi, ir todėl retkarčiais juos turi patikrinti arba pakeisti kvalifikuotas specialistas arba įgaliotose REMS klientų aptarnavimo tarnybos dirbtuvėse. Naudojant akumuliatoriumi maitinamas pavaras, susidėvi nuolatinės srovės (DC) variklių angliniai šepetėliai. Jų negalima pakeisti naujais, todėl reikia keisti nuolatinės srovės (DC) variklį.

5. Gedimai**5.1. Gedimas: lenkimo metu lenkimo segmentas stovi, nors variklis tuo metu veikia.****Priežastis**

- Lenkiamo vamzdžio per storos sienelės.
- Susidėvėjusi frikcinė mova.
- Susidėvėję angliniai šepetėliai.
- Akumuliatorius išsikrovęs arba pažeistas (REMS Curvo 22V).

Pašalinimas

- Naudoti tik leistinus vamzdžius.
- Friccinę movą leisti pakeisti kvalifikuotam specialistui arba įgaliotose REMS klientų aptarnavimo tarnybos dirbtuvėse.
- Anglinius šepetėlius arba nuolatinės srovės (DC) variklį leiskite pakeisti kvalifikuotam specialistui arba įgaliotose REMS klientų aptarnavimo tarnybos dirbtuvėse.
- Įkrauti akumuliatorių akumuliatorių sparcuoju įkrovikliu arba jį pakeisti.

5.2. Gedimas: vamzdžio alkūnė ne apvali.

Priežastis

- Netinkamas lenkimo segmentas arba šliaužiklis.
- Susidėvėjęs šliaužiklis.
- Pažeistas vamzdis.

5.3. Gedimas: lenkimo metu vamzdis išslysta iš griebtuvo (10).

Priežastis

- Susilenkė arba susidėvėjo griebtuvas.
- Vamzdis nepakankamai išlenda iš griebtuvo.

5.4. Gedimas: prietaisas nepasileidžia.

Priežastis

- Pažeistas jungiamasis laidas.
- Pažeistas prietaisas.
- Susidėvėję angliniai šepetėliai.
- Akumuliatorius (17) išsikrovęs arba pažeistas (REMS Curvo 22V).
- Mašinos būsenos kontrolės šviesos diodas (1c pav. (18)) šviečia raudonai (REMS Curvo 22V).
- Mašinos būsenos kontrolės šviesos diodas (1c pav. (18)) šviečia raudonai dėl perkrovos (REMS Curvo 22V).
- Mašinos būsenos kontrolės šviesos diodas (1c pav. (18)) mirksi dėl viršytos variklio temperatūros (REMS Curvo 22V).

Pašalinimas

- Naudoti vamzdžiui tinkantį lenkimo segmentą arba šliaužiklį.
- Pakeisti šliaužiklį.
- Naudoti tik nepažeistą vamzdį.

Pašalinimas

- Pakeisti lenkimo segmentą (1).
- Vamzdį įstatyti į lenkimo segmentą, kad jo galas mažiausiai 10 mm išlįstų iš griebtuvo.

Pašalinimas

- Jungiamąjį laidą leisti pakeisti kvalifikuotam specialistui arba įgaliotose REMS klientų aptarnavimo tarnybos dirbtuvėse.
- Prietaisą leisti remontuoti / taisyti kvalifikuotam specialistui arba įgaliotose REMS klientų aptarnavimo tarnybos dirbtuvėse.
- Anglinius šepetėlius leisti pakeisti kvalifikuotam specialistui arba įgaliotose REMS klientų aptarnavimo tarnybos dirbtuvėse.
- Įkrauti akumuliatorių akumuliatorių sparčiuoju įkrovikliu arba jį pakeisti.
- Įdėti netinkamas akumuliatorius. Dėl tinkamų naudoti akumuliatorių žr. 1.5.
- Palaukite kelias sekundes, kol šviesos diodas ims šviesti žaliai.
- Palaukite, kol šviesos diodas pradės šviesti žaliai. Įjunkite REMS akumuliatorinį įrankį ir leiskite jam veikti be apkrovos, kad sutrumpėtų aušinimo laikas.

6. Utilizavimas

Baigus naudoti pavaras, akumuliatorius ir sparčiuosius įkroviklius, draudžiama juos išmesti kartu su buitinėmis atliekomis. Jie privalo būti tinkamai utilizuotos pagal įstatyminius potvarkius. Ličio baterijas ir visų baterijų sistemų akumuliatorius galima utilizuoti tik iškrovus arba, jei ličio baterijos ir akumuliatoriai ne visiškai iškrauti, uždengus visus kontaktus, pvz., izoliuojamą juosta.

7. Garantinės gamintojo sąlygos

Garantijos laikotarpis yra 12 mėnesių, skaičiuojant nuo naujo gaminio perdavimo galutiniam vartotojui. Perdavimo momentas įrodomas atsiunčiant originalius pirkimą patvirtinančius dokumentus, kuriuose privalo būti nurodyta pirkimo data ir gaminio pavadinimas. Visi dėl gamybos arba medžiagų defektų atsiradę gedimai garantiniu laikotarpiu šalinami nemokamai. Pašalinus gedimą, garantinis gaminio laikotarpis nėra pratęsiamas arba atnaujinamas (t. y. skaičiuojamas iš naujo). Defektams, kurie atsiranda dėl natūralaus nusidėvėjimo, netinkamo arba neleistino naudojimo, naudojimo instrukcijos nesilaikymo, netinkamų eksploatacinių medžiagų naudojimo, per didelių apkrovų, naudojimo ne pagal paskirtį, dėl vartotojo arba kitų asmenų atliktų pakeitimų arba kitų priežasčių, garantija netaikoma.

Garantines paslaugas gali suteikti tik įgaliotosios REMS klientų aptarnavimo tarnybos dirbtuvės. Reklamacija pripažįstama tik tuo atveju, jei gaminys į įgaliotąsias REMS klientų aptarnavimo tarnybos dirbtuves pristatomas neišardytas ir nepažeistas. Pakeisti gaminiai ir dalys tampa REMS nuosavybe.

Pristatymo ir grąžinimo išlaidas apmoka vartotojas.

REMS klientų aptarnavimo tarnybos dirbtuvių sąrašą rasite internete adresu www.rems.de. Į šį sąrašą neįtrauktose šalyse gaminys turi būti grąžinamas adresu: SERVICE-CENTER, Neue Rommelshäuser Straße 4, 71332 Waiblingen, Deutschland. Teisės aktuose nustatytos vartotojo teisės, visų pirma pretenzijos dėl kokybės pardavėjo atžvilgiu, pretenzijos dėl tyčinio pareigos nevykdymo ir pretenzijos dėl teisinės atsakomybės už gaminį, šia garantija neapribojamos.

Šiai garantijai galioja Vokietijos teisės aktai, netaikant Vokietijos tarptautinės privatinės teisės nuorodinių nuostatų ir Jungtinių Tautų konvencijos dėl tarptautinio prekių pirkimo–pardavimo sutarčių (CISG). Šios visame pasaulyje galiojančios Gamintojo garantijos teikėja yra įmonė „REMS GmbH & Co KG“, Stuttgarter Str. 83, 71332 Waiblingen, Deutschland.

8. Dalių sąrašas

Dalių sąrašą žr. www.rems.de → Downloads → Parts lists.

Originālās lietošanas instrukcijas tulkojums

1.–2.attēls:

1 Liekšanas segments	11 Balsts 35–50
2 Četrstūrainis satvērējs	12 Četrstūrainis satvērējs 35–50
3 Slīdelements	13 Balsts 10–40
4 Tapa	14 Četrstūrainis satvērējs 10–40
5 Kreisais fiksācijas caurums	15 Balsts apakšā
6 Labais fiksācijas caurums	16 Fiksējošā skrūvubulta
7 Regulēšanas gredzens / aizbīdnis	17 Akumulators
8 Drošības kontaktslēdzis	19 Mašīnas stāvokļa kontrole
9 Motora rokturis	18 Pakāpeniskā uzlādes stāvokļa indikācija
10 Satvērējs	

2. attēls

① Locīšanas segments un slīdelements caurulēm ar diametru mm/collas

R mm	Neitrālās ass loka locīšanas rādiuss mm (DVGW GW 392)
X mm	Korekcijas lielums mm
s mm	sienas biezums
¹⁾	cietas, puscietas vara caurules, arī plānsienu, EN 1057
²⁾	cietas vara caurules EN 1057
³⁾	Saskaņā ar DVGW darba instrukciju GW 392 cietām un puscietām vara caurulēm 28 mm diametrā nepieciešams minimālais locīšanas rādiuss 114 mm. Sienas biezums $\geq 0,9$ mm.
▲	Nepieciešams četrstūrainis satvērējs 10–40, balsts 10–40 (preces Nr. 582120). Nepieciešams četrstūrainis satvērējs 35–50, balsts 35–50 (preces Nr. 582110).
Cu:	cietas, puscietas, mīkstas vara caurules, arī ar plānām sienām, EN 1057
Cu 12735:	Vara caurules K65 aukstuma un kondicionēšanas tehnikai saskaņā ar EN 12735-1, EN 12449
St 10312:	nerūsējošā tērauda caurules presēšanas fittingu sistēmām EN 10312, 2. sērija, EN 10088, EN 10217-7
St 1127:	nerūsējošā tērauda caurules EN ISO 1127, EN 10217-7
St 10305-U:	presēšanas fittingu sistēmu mīkstas, apvalkotas oglekļa tērauda caurules EN 10305-3
St 10305:	mīkstas precizitātes tērauda caurules EN 10305-1, EN 10305-2, EN 10305-3, C-tērauda caurules EN 10305-3
St 10255:	Tērauda caurules (caurules ar vītņiem) EN 10255
St 50086:	Elektroinstalāciju caurules EN 50086
U:	apvalkotas
V:	Presēšanas fittingu sistēmu savienotājscaurules

Vispārīgie drošības norādījumi elektroinstrumentiem

▲ BRĪDINĀJUMS

Izlasiet visus drošības norādījumus, instrukcijas, ilustrācijas un tehniskās ziņas, kas ir pievienotas elektroinstrumentam. Ja sekojošās drošības instrukcijas netiek ievērotas, iespējams elektrisks trieciens, uzliesmošanās un/vai smagi savainojumi.

Uzglabājiet drošības norādījumus un instrukcijas turpmākai lietošanai.

Drošības norādījumos izmantotais jēdziens „elektroinstrumenti” attiecas uz no tīkla darbināmiem elektroinstrumentiem (ar tīkla vadu) vai no akumulatora darbināmiem elektroinstrumentiem (bez tīkla vada).

1) Darba vietas drošība

- Darba zonai jābūt tīrai un labi apgaismotai. Nekārtība un slikts apgaismojums var izraisīt nelaimes gadījumus.
- Neveiciet darbus ar elektroinstrumentiem sprādzienbīstamā atmosfērā, kur atrodas aizdedzināmi šķidrums, gāzes vai putekļi. Elektroinstrumenti veido dzirksteles, kas var aizdedzināt putekļus vai tvaikus.
- Elektroinstrumentu lietošanas laikā tuvumā nedrīkst atrasties bērni un citas personas. Ja Jūsu uzmanība tiek novērsta, Jūs varat zaudēt kontroli pār elektroinstrumentu.

2) Elektriskā drošība

- Elektroinstrumenta pieslēgšanas kontaktdakšai jābūt piemērotai rozetei. Kontaktdakšu nedrīkst mainīt nekādā ziņā. Kopā ar izemētiem elektroinstrumentiem neizmantojiet adapterus. Neizmānītās kontaktdakšas un piemērotas rozetes mazina elektriskā trieciena risku.
- Izvaieties no ķermeņa kontakta ar cauruļu, apkures sistēmu, krāšņu un ledusskapju izemētiem virsmām. Pastāv paaugstināts elektriskā trieciena risks, ja Jūsu ķermenis ir izemēts.
- Sargājiet elektroinstrumentus no lietus un mitruma. Ūdens nokļūšana elektroinstrumentā paaugstina elektriskā trieciena risku.
- Neizmantojiet pieslēguma vadu elektroinstrumenta pārvešanai, uzkāšanai vai kontaktdakšas izvilkšanai no spraudlīdzdas. Sargājiet pieslēgšanas vadu no karstuma, eļļas, asām malām un kustīgām detaļām. Bojāti vai sapīti pieslēgšanas vadi paaugstina elektriskā trieciena risku.
- Ja Jūs strādājat ar elektroinstrumentu ārā, izmantojiet tikai pagarināšanas vadus, kas ir piemēroti darbiem ārā, tiek samazināts elektriskā trieciena risks.
- Ja nevar novērst elektroinstrumenta lietošanu mitrā vidē, izmantojiet noplūdes strāvas aizsardzības slēdzi. Noplūdes strāvas aizsardzības slēdža izmantošana mazina elektriskā trieciena risku.

3) Personu drošība

- Rīkojieties uzmanīgi un piesardzīgi, strādājot ar elektroinstrumentu. Nelietojiet elektroinstrumentu, ja esat noguris vai atrodaties zem narkotisku vielu, alkohola vai medikamentu iedarbības. Pat viegla nevērtība darbā ar elektroinstrumentu var izraisīt nopietnus savainojumus.

- Valkājiet individuālos aizsardzības līdzekļus un aizsargbrilles. Izmantojot individuālos aizsardzības līdzekļus, tādus kā putekļu masku, neslidošus aizsargapavus, aizsargķiveri un dzirdes aizsardzības līdzekļus, tiek samazināts savainošanās risks.
- Nepieļaujiet nekontrolētu instrumenta palaišanu. Pārliecinieties, ka elektroinstrumenti ir izslēgti, pirms pieslēgt to strāvas avotam un/vai akumulatoram, ņemot to rokās vai pārnesāt. Ja elektroinstrumenta pārvešanas laikā Jūsu pirksts ir uz slēdža vai elektroinstrumenti tiek ieslēgtā veidā pieslēgti strāvas avotam, pastāv nelaimes gadījumu risks.
- Pirms ieslēgt elektroinstrumentu, izņemiet iestatīšanas instrumentus un skrūvatslēgas. Instruments vai atslēga, kas atrodas kustīgajā elektroinstrumenta daļā, var izraisīt ievainojumus.
- Izvaieties no nenormāliem ķermeņa stāvokļiem. Nodrošiniet vienmēr stabilu stāvokli un ķermeņa līdzsvaru. Tā Jūs varēsiet labāk kontrolēt elektroinstrumentu jebkurās negaidītās situācijās.
- Valkājiet piemērotas drēbes. Nevalkājiet pieguļošas drēbes un rotaslietas. Uzmanieties, lai mati un drēbes būtu pietiekoši lielā attālumā no kustīgām detaļām. Vaļīgas drēbes, rotaslietas vai gari mati var aizķerties aiz kustīgām detaļām.
- Ja ir iespējams montēt putekļu izsūkšanas un uztveršanas iekārtas, tās ir jāpieslēdz un pareizi jālieto. Putekļu nosūkšanas iekārtu lietošana var samazināt riskus, ko izraisa putekļi.
- Neignorējiet drošības noteikumus, kas paredzēti elektroinstrumentam, arī tad, kad Jūs pēc vairākām lietošanas reizēm protat strādāt ar elektroinstrumentu. Neuzmanīgas darbības dažu sekunžu laikā var izraisīt smagus savainojumus.

4) Elektroinstrumenta lietošana un apkalpošana

- Nepakļaujiet elektroinstrumentu pārmērīgām slodzēm. Darbam izmantojiet tikai tam piemērotu elektroinstrumentu. Ar piemērotu elektroinstrumentu darbs ir labāks no drošākas paredzētajā jaudas diapazonā.
- Neizmantojiet elektroinstrumentu ar bojātu slēdzi. Elektroinstrumenti, ko vairs nav iespējams ieslēgt vai izslēgt, ir bīstami un ir jāsalabo.
- Izvelciet kontaktdakšu no kontaktlīdzdas un/vai izņemiet izņemamo akumulatoru, pirms veikt ierīces iestatījumus, nomainīt ieliekamā instrumenta detaļas vai atlikt elektroinstrumentu. Šis drošības pasākums novērš nekontrolētu elektroinstrumenta palaišanu.
- Elektroinstrumentus, kas netiek lietoti, uzglabājiet bērniem nepieejamās vietās. Neļaujiet lietot elektroinstrumentu personām, kas nepārvalda elektroinstrumentu vai nav izlasījušas šīs instrukcijas. Elektroinstrumenti ir bīstami, ja tos lieto nepieredzējušās personas.
- Veiciet elektroinstrumentu un ieliekamā instrumenta rūpīgu kopšanu. Pārbaidiet, vai kustīgas detaļas darbojas nevainojami un neaizķeras, vai detaļām nav tādu bojājumu, kas varētu nelabvēlīgi ietekmēt elektroinstrumenta funkcionēšanu. Pirms elektroinstrumenta lietošanas salabojiet bojātas detaļas. Daudzu nelaimes gadījumu cēlonis ir slikti kopti elektroinstrumenti.
- Griešanas instrumentiem jābūt asiem un tīriem. Rūpīgi kopti griešanas instrumenti ar asām malām mazāk aizķeras un ir vieglāk vadāmi.
- Lietojiet elektroinstrumentu, ieliekamo instrumentu, ieliekamos instrumentus utt. atbilstoši šīm instrukcijām. Ņemiet vērā darba apstākļus un izpildāmus darbus. Ja elektroinstrumenti tiek izmantoti neparedzētiem mērķiem, tas var novest pie bīstamām situācijām.
- Rokturiem un rokturu virsmām jābūt tīrām, sausām un brīvām no eļļas un taukiem. Slīdoši rokturi un rokturu virsmas neļauj droši vadīt elektroinstrumentu negaidītās situācijās.
- No akumulatora darbināmā instrumenta lietošana un apkalpošana
 - Akumulatoru uzlādēšanai izmantojiet tikai lādētājus, ko iesaka ražotājs. Ja lādētāju, kas ir paredzēts noteiktam akumulatoru veidam, izmanto citu akumulatoru uzlādei, lādētājs var uzliesmoties.
 - Lietojiet elektroinstrumentos tikai tam paredzētos akumulatorus. Citu akumulatoru izmantošanas rezultātā iespējama savainojumu gūšana un uzliesmošanās.
 - Akumulatoru, kas netiek lietots, neuzglabājiet saspraudzū, monētu, naglu, skrūvju vai citu nelielu metāla priekšmetu tuvumā, jo tie var izraisīt kontaktu pārvienošānu. Īssavienojums starp akumulatora kontaktiem var izraisīt apdegumus vai uzliesmošanos.
 - Nepareizas lietošanas gadījumā no akumulatora var iznākt šķidrums. Izvaieties no kontakta ar to. Neļausi nonākot kontaktā, noskalojiet ar ūdeni. Ja šķidrums nonāk acīs, noteikti griezieties pie ārsta. Iznākošs akumulatora šķidrums var izraisīt ādas iekaisumus vai apdegumus.
 - Neizmantojiet bojātus un tehniski modificētus akumulatorus. Bojātu vai tehniski modificētu akumulatora lietošana var novest pie neparedzētām sekām, uzliesmošanās, sprādziena vai savainojumu gūšanas.
 - Nepakļaujiet akumulatoru uguns vai augstas temperatūras iedarbībai. Uguns un temperatūras, kas pārsniedz 130 °C, var izraisīt sprādzienu.
 - Sekojiet lādēšanas instrukcijām un nekādā gadījumā neveiciet akumulatora vai no akumulatora darbināmā instrumenta lādēšanu ārpus temperatūras diapazona, kas paredzēts lietošanas instrukcijā. Nepareiza lādēšana un lādēšana ārpus pieļaujamā temperatūras diapazona var iznīcināt akumulatoru un paaugstināt ugunsgrēka risku.

6) Serviss

- Elektroinstrumentu drīkst remontēt tikai kvalificēti speciālisti, izmantojot tikai oriģinālas rezerves daļas. Tā tiek garantēta elektroinstrumenta drošība arī pēc remonta.
- Nekad neveiciet bojātu akumulatoru apkopi. Jebkurus akumulatoru tehniskās apkopes darbus drīkst veikt tikai ražotājs vai autorizēti servisa centri.

Drošības norādījumi elektriskajām cauruļu liekšanas iekārtām

BRĪDINĀJUMS

Izlasiet visus drošības norādījumus, instrukcijas, ilustrācijas un tehniskās ziņas, kas ir pievienotas elektroinstrumentam. Ja sekojošas drošības instrukcijas netiek ievērotas, iespējams elektriskais trieciens, uzliesmošanās un/vai smagi savainojumi.

Uzglabājiet drošības norādījumus un instrukcijas turpmākai lietošanai.

- Nelietojiet elektroinstrumentu, ja tas ir bojāts. Pastāv negadījumu risks.
- Locīšanas laikā nepieļaujiet roku nokļūšanu starp cauruli un liekšanas segmentu. Pastāv savainojumu gūšanas risks.
- Locīšanas laikā sargājiet darbā iesaistītos cilvēkus no kustīgas caurules. Savainojumu gūšanas risks.
- Esiet piesardzīgi veicot locīšanu ar REMS cauruļu locīšanas iekārtu. Tā generē augstu locīšanas spēku. Ja iekārtu lieto neatbilstoši noteiktajam mērķim, pastāv traumu gūšanas risks.
- Nekad neatstājiet strādājošu elektroinstrumentu bez uzraudzības. Garākās darba pauzēs izslēdziet elektroinstrumentu un izvelciet kontaktdakšu no tīkla spraudlīdzdas/izņemiet akumulatoru. Bez uzraudzības atstātas elektriskās ierīces var būt saistītas ar riskiem, kas var izraisīt savainojumus un lietu bojājumus.
- Ar elektroinstrumentu drīkst strādāt tikai instruētas personas. Jaunieši drīkst lietot ierīci tikai gadījumā, ja viņi ir sasnieguši 16 gadu vecumu un ierīces lietošana ir nepieciešama viņu apmācībai. Jebkurā gadījumā lietošana drīkst notikt tikai speciālista uzraudzībā.
- Bērni vai cilvēki, kuri savu psihisko, sensorisko vai garīgo spēju vai trūkstošas pieredzes vai trūkstošu zināšanu dēļ nespēj droši lietot elektroinstrumentu, nedrīkst lietot to bez atbildīgas personas uzraudzības vai instruktāžas. Pretējā gadījumā pastāv nepareizas lietošanas vai savainojumu gūšanas risks.
- Regulāri pārbaudiet, vai elektroinstrumenta pieslēgšanas un pagarināšanas vadi nav bojāti. Ja pieslēgšanas vai pagarinājuma vadi ir bojāti, tos var nomainīt tikai kvalificēti speciālisti vai autorizēts REMS servisa centrs.
- Lietojiet tikai sertificētus un atbilstoši apzīmētus pagarināšanas vadus ar pietiekošu šķērssgriezumu. Lietojiet pagarināšanas vadus ar garumu līdz pat 10 m ar šķērssgriezumu 1,5 mm², 10–30 m garus vadus ar šķērssgriezumu 2,5 mm².
- REMS locīšanas aerosols flakonos ir nekaitīgas apkārtējais videi, taču to sastāvā ir bīstama deggāze (butāns). Aerosola pudeles atrodas zem spiediena, neatveriet tās. Sargājiet no tiešiem saules stariem un temperatūrām virs 50°C. Aerosola pudeles var sprāgt, traumu gūšanas risks.

Drošības norādījumi akumulatoriem, ātrās lādēšanas ierīcēm un barošanas blokiem

BRĪDINĀJUMS

Izlasiet visus drošības norādījumus, instrukcijas, ilustrācijas un tehniskās ziņas, kas ir pievienotas elektroinstrumentam. Ja sekojošas drošības instrukcijas netiek ievērotas, iespējams elektriskais trieciens, uzliesmošanās un/vai smagi ievainojumi.

Uzglabājiet drošības norādījumus un instrukcijas turpmākai lietošanai.

Skatīt arī www.rems.de → Dokumenti lejupielādei → Lietošanas instrukcijas un www.rems.de → Dokumenti lejupielādei → Drošības informācijas lapas → Akumulatori.

Simbolu izskaidrojums

BRĪDINĀJUMS

Bīstamība ar vidēju riska pakāpi, neievērošanas gadījumā iespējama nāve vai smagi (neārstējami) savainojumi.

UZMANĪBU

Bīstamība ar zemu riska pakāpi, neievērošanas gadījumā iespējami vidējas smaguma pakāpes (ārstējami) savainojumi.

IEVĒRĪBAI



Materiālu zaudējumu risks, nav drošības norādījums! Nav bīstamības veselībai.



Pirms pieņemšanas ekspluatācijā izlasīt lietošanas instrukciju



Izmantojiet dzirdes aizsardzības līdzekļi



Elektroinstrumenti atbilst aizsardzības klasei II



Ierīce nav paredzēta lietošanai ārā



Utilizācija atbilstoši vides aizsardzības noteikumiem



CE atbilstības apzīmējums

1. Tehniskie parametri

Lietošana atbilstoši noteiktajam mērķim

BRĪDINĀJUMS

REMS Curvo un REMS Curvo 22 V ir paredzēti aukstai cauruļu liekšanai ar vilkšanu temperatūrā līdz 180°.

REMS Curvo 50 ir paredzēts aukstai cauruļu liekšanai ar vilkšanu temperatūrā līdz 90°.

Jebkuri citi lietošanas veidi uzskatāmi par neatbilstošiem noteiktajam mērķim un tāpēc ir nepieļaujami.

1.1. Piegādes apjoms

REMS Curvo:	Elektriskā cauruļu locīšanas iekārta, tapa, locīšanas segmenti un slīdelementi atbilstoši pasūtītajam komplektam, lietošanas instrukcija, lokšņu tērauda kaste.
REMS Curvo 50:	Elektriskā cauruļu locīšanas iekārta, četrstūrainis satvērējs 35–50, balsts 35–50, tapa, lietošanas instrukcija, transportēšanas kaste.
REMS Curvo 22 V:	Ar akumulatoru darbināma cauruļu locīšanas iekārta, litija jonu akumulators, ātrās lādēšanas ierīce akumulatoriem, tapa, locīšanas segmenti un slīdelementi atbilstoši pasūtītajam komplektam, lietošanas instrukcija, lokšņu tērauda kaste.

1.2. Preču numuri

REMS Curvo piedziņas mašīna	580000
REMS Curvo 50 piedziņas mašīna	580100
REMS Curvo 22 V piedziņas mašīna	580004
Četrstūrainis satvērējs 35–50, balsts 35–50 (REMS Curvo 50)	582110
Četrstūrainis satvērējs 10–40, balsts 10–40 (REMS Curvo 50)	582120
Tapa	582036
Ātrās lādēšanas ierīce litija jonu akumulatoriem 100–240 V, 90 W (REMS Curvo 22 V)	571585
Ātrās lādēšanas ierīce litija jonu akumulatoriem 100–240 V, 290 W (REMS Curvo 22 V)	571587
Litija jonu akumulators 21,6 V, 5,0 Ah (REMS Curvo 22 V)	571581
Litija jonu akumulators 21,6 V, 9,0 Ah (REMS Curvo 22 V)	571583
Elektriskā barošana 220–240 V, 21,6 V, 40 A (REMS Curvo 22 V)	571578
REMS locīšanas aerosols, 400 ml	140120
Mašīnas turētājs 3B	586100
Mašīnas turētājs WB	586150
Lokšņu tērauda kaste (REMS Curvo)	586000
Lokšņu tērauda kaste (REMS Curvo 22 V)	566030
Transportēšanas kaste (REMS Curvo 50)	590160
Tērauda lokšņu kaste (locīšanas segments un slīdelements REMS Curvo 50)	586012
REMS CleanM, Mašīnu tīrīšanas līdzeklis	140119
Locīšanas segmenti un slīdelementi	skatīt 3. attēlu

1.3. Darba diapazons

Profesionālas aukstas locīšanas gaitā nedrīkst rasties plaisas vai ieloces. Caurules ar tādām īpašībām un izmēriem, ar kuriem to nevar nodrošināt, nav piemērotas locīšanai ar REMS Curvo, REMS Curvo 50 un REMS Curvo 22 V.

Atbilstoši DIN EN 1057, cietas vara caurules līdz Ø 18 mm var liekt ar auksto paņēmienu, saglabājot minimālo liekšanas rādiusu. Varam piegādāt liekšanas segmentus un liekšanas slīdes lielākiem rādiusiem.

REMS Curvo

- Mīksta, cietas un puscieta kapara caurules, arī plānsienu, Ø 10–35 mm, Ø ¼–1 ½".
- Mīksta izolēta kapara caurules, arī plānsienu, Ø 10–18 mm.
- Biezsienu vara caurules K65 aukstuma un kondicionēšanas tehnikai EN 12735-1 Ø ¼–1 ½".
- Nerūsējošā tērauda caurules presfitingu sistēmām Ø 12–28 mm.
- C-tērauda caurules, arī apvalkotas, presēšanas fitingu sistēmu caurules Ø 12–28 mm.
- Mīksta tērauda caurules Ø 10–28 mm.
- Tērauda caurules DIN EN 10255 (DIN 2440) Ø ¼"–¾".
- Elektromontāžas caurules DIN EN 50086 Ø 16–32 mm.
- Daudzslāņu caurules Ø 14–40 mm.

Maksimālais liekuma leņķis

180°

REMS Curvo 50

- Tērauda caurules DIN EN 10255 (DIN 2440) Ø ¼"–1 ¼".
- Nerūsējošā tērauda caurules EN ISO 1127, EN 10217-7 Ø ½–1 ¼", s ≤ 2,6 mm.
- Cietas, puscietais kapara caurules Ø 10–42 mm.
- Plānsienu kapara caurules Ø 10–35 mm.
- Biezsienu vara caurules K65 aukstuma un kondicionēšanas tehnikai EN 12735-1 Ø ¼–1 ½".
- Nerūsējošā tērauda caurules presfitingu sistēmām Ø 12–42 mm.
- (Apvalkotas) C tērauda caurules presēšanas fitingu sistēmām ar diametru 12–42 (28) mm.
- Savienotājcaurules ar diametru 14–50 mm.
- Mīksta precizitātes tērauda caurules ar diametru 10–28 mm.
- Elektroinstalāciju caurules DIN EN 50086 ar diametru 16–32 mm.

Maksimālais liekuma leņķis

90°

REMS Curvo 22 V

- Mīksta, cietas un puscieta kapara caurules, arī plānsienu, Ø 10–28 mm, Ø ¼–1 ½".
- Mīksta izolēta kapara caurules, arī plānsienu, Ø 10–18 mm.
- Biezsienu vara caurules K65 aukstuma un kondicionēšanas tehnikai EN 12735-1 Ø ¼–1 ½".
- Nerūsējošā tērauda caurules presfitingu sistēmām Ø 12–28 mm.
- C-tērauda caurules, arī apvalkotas, presēšanas fitingu sistēmu caurules Ø 12–28 mm.
- Mīksta tērauda caurules Ø 10–28 mm.

- Tērauda caurules DIN EN 10255 (DIN 2440) Ø ¼–¾"
- Elektromontāžas caurules DIN EN 50086 Ø 16–25 mm.
- Daudzslāņu caurules Ø 14–40 mm

Maksimālais liekuma leņķis 180°

Darba temperatūru diapazons

REMS Curvo, REMS Curvo 50,	
REMS Curvo 22 V	-10 °C – +60 °C (14 °F – +140 °F)
Akumulators	-10 °C – +60 °C (14 °F – +140 °F)
Ātrdarbības lādētājs	0 °C – +40 °C (32 °F – +104 °F)
Elektriskā barošana	-10 °C – +45 °C (14 °F – +113 °F)
Uzglabāšanas temperatūras diapazons	>0 °C (32 °F)

1.4. Apgriezienu skaits	Curvo	Curvo 50	Curvo 22 V
Apgriezienu skaits ir regulējams bez fiksētām pakāpēm	0...4 min ⁻¹	0...1 min ⁻¹	0...3,33 min ⁻¹

1.5. Elektriskie parametri

REMS Curvo, REMS Curvo 50		230 V~, 50–60 Hz; 1000 Wvai 110 V~, 50–60 Hz; 1000 W ekspluatācijas režīms S3 15% (AB 2/14 min), aizsardzības izolācija, nerada radio traucējumus. Aizsardzības veids IP 20.
REMS Curvo 22 V		21,6 V =; 5,0 Ah; 21,6 V =; 9,0 Ah
Lādētājs	leejā Izejā	100–240 V~; 50–60 Hz; 90 W 21,6 V = aizsardzības izolācija, nerada elektromagnētiskos traucējumus
Lādētājs	leejā Izejā	100–240 V~; 50–60 Hz; 290 W 21,6 V = aizsardzības izolācija, nerada elektromagnētiskos traucējumus
Barošanas spriegums 21,6 V (preces nr. 571578)	leejā Izejā	220–240 V~; 50–60 Hz 21,6 V =; 40 A aizsardzības izolācija, nerada elektromagnētiskos traucējumus

1.6. Zmēri (mm)	Curvo	Curvo 50	Curvo 22 V
G×P×A:	585×215×140 (23"×8½"×5½")	640×240×95 (25"×9½"×3¾")	510×290×140 (20"×11½"×5½")

1.7. Svars

Piedziņas iekārta	8,3 kg (18,3 lb)	16,9 kg (37,3 lb)	7,7 kg (ar akumulatoru) (19,0 lb)
Locīšanas segm.	0,2..3,8 kg (0,4..8,4 lb)	4,44..7,8 kg (9,7..17,2 lb)	0,2..3,5 kg (0,4..7,7 lb)
Slīdņi	0,1..0,2 kg (0,2..0,4 lb)	0,2..0,4 kg (0,4..0,9 lb)	0,1..0,2 kg (0,2..0,4 lb)
Fiksācijas tapa	0,4 kg (0,9 lb)	0,4 kg (0,9 lb)	0,4 kg (0,9 lb)
REMS akumulators Li-Ion 21,6 V, 5,0 Ah 21,6 V, 9,0 Ah			0,8 kg (1,8 lb) 1,1 kg (2,4 lb)

1.8. Informācija par troksni

Emisijas vērtība darba vietā	93 dB (A)	92 dB (A)	81 dB (A)
Skaņas spiediena līmenis	L _{pA} = 86 dB (A)	88 dB (A)	75 dB (A)
Skaņas spiediena līmenis	L _{wA} = 97 dB (A)	88 dB (A)	88 dB (A)
Novirze	K = 3 dB (A)		

1.9. Vibrācija

Aprēķinātā efektīvā paātrinājuma vērtība	< 2,5 m/s ² K = 1,5 m/s ²	2,5 m/s ²	2,5 m/s ²
--	--	----------------------	----------------------

Norādītā vibrācijas emisijas vērtība tika izmērīta, balstoties uz standarta izmēģinājumu metodi, un var tikt izmantota, lai salīdzinātu ar citu ierīci. Norādīto vibrācijas emisijas vērtību tāpat var izmantot, uzsākot novērtēt ierīces bojājumus.

⚠ UZMANĪBU

Vibrācijas emisijas vērtība faktiskajā ierīces lietošanas laikā var atšķirties no norādītās vērtības atkarībā no ierīces lietošanas veida. Arī atkarībā no faktiskajiem lietošanas apstākļiem (darbs ar periodiskiem pārtraukumiem), var nākties lietot drošības pasākumus, lai pasargātu lietotāju.

2. Eksploatācijas uzsākšana

⚠ UZMANĪBU

Ievērojiet valsts noteikumus attiecībā uz manuāli vadāmiem kravas svariem.

2.1. Pieslēgšana elektriskajam tīklam

⚠ BRĪDINĀJUMS

Ievērojiet tīkla spriegumu! Pirms elektriskā cauruļu locīšanas, ātrās uzlādes ierīces vai barošanas bloka pieslēgšanas pārbaudiet, vai spriegums, kas norādīts uz pamatdatu plāksnītes, atbilst tīkla spriegumam. Būvlaukumos, mitrā vidē, ārā vai iekštelpās vai līdzīgos apstākļos elektrisko cauruļu griezēju drīkst lietot tikai no tīkla, kas ir aprīkots ar noplūdes strāvas aizsardzības slēdzi (FI slēdzi), kas atslēdz barošanu, ja noplūdes strāva uz zemi pārsniedz 30 mA ūr 200 ms.

Akumulatori (1c attēls (17))

Pilnīga izlādešanās zemsprieguma dēļ

Litija jonu akumulatoru spriegums nedrīkst būt mazāks par minimālo, jo citādi akumulators tiks bojāts „dziļās izlādes” rezultātā, skatīt pakāpenisko uzlādes līmeņa indikāciju. REMS akumulatoru Li-Ion šūnas piegādes brīdī ir uzlādētas apmēram uz 40 %. Tāpēc akumulatori Li-Ion jāuzlādē pirms lietošanas un regulāri lietošanas gaitā. Ja šī šūnu ražotāja prasība netiek ievērota, akumulatoru Li-Ion var tikt bojāts pilnīgas izlādešanās rezultātā.

Pilnīga izlādešanās glabāšanas gaitā

Ja relatīvi vāji uzlādēti akumulatoru Li-Ion tiek uzglabāti ilgāku laiku, tas var patstāvīgi izlādēties un tikt bojāts pilnīgas izlādešanās rezultātā. Tāpēc noteikti uzlādējiet akumulatorus Li-Ion pirms glabāšanas un vismaz reizi sešos mēnešos glabāšanas gaitā. Noteikti uzlādējiet akumulatoru pirms lietošanas.

IEVĒRĪBAI

Pirms lietošanas uzlādējiet akumulatoru. Li-Ion akumulatoru regulāri uzlādējiet, lai novērstu to dziļo izlādešanos. Pilnīgās izlādešanās rezultātā akumulators tiek bojāts.

Lādēšanai izmantojiet REMS ātras lādēšanas ierīci. Jauni un ilgāku laiku nelietoti akumulatori Li-Ion sasniedz savu pilnīgo kapacitāti tikai pēc varākām lādēšanas reizēm. Baterijas, kas nav paredzētas uzlādēšanai, nedrīkst lādēt.

Mašīnas stāvokļa kontrole, REMS Curvo 22 V

REMS Curvo 22 V ir aprīkota ar elektronisko mašīnas stāvokļa kontroli (1c. attēls (18)) ar 2 krāsu zaļo/sarkano gaismas diodi. Gaismas diode deg zaļā krāsā, ja akumulators ir pilnīgi vai pietiekami uzlādēts. Gaismas diode deg sarkanā krāsā, ja akumulators ir jāuzlādē. Ja šīs stāvoklis iestājas locīšanas laikā, locīšana jāturpina ar uzlādētu litija jonu akumulatoru. Pārmērīgas slodzes gadījumā gaismas diode deg sarkanā krāsā un REMS Curvo 22 V atslēdzas. Pēc neilga gaidīšanas laika gaismas diode atkal deg zaļā krāsā, locīšanas procesu var turpināt. Gaismas diode mirgo sarkanā krāsā, ja ir pārsniegta motora temperatūra. Pēc atdzišanas laika gaismas diode atkal deg zaļā krāsā, locīšanu var turpināt. Atdzišanas laiks tiek samazināts, ja REMS Curvo 22 V darbojas tukšgaitā. Gaismas diode deg sarkanā krāsā, ja ierīcē ir ievietots nepiemērots akumulators. Ja REMS Curvo 22 V netiek lietota, gaismas diode izdziest apmēram pēc 2 stundām un atkal iedegas, kad ierīce tiek atkal ieslēgta.

Pakāpeniskā uzlādes līmeņa indikācija (1c. attēls (19)) litija jonu akumulatoriem 21,6 V

Pakāpeniskā uzlādes līmeņa indikācija attēlo akumulatora uzlādes līmeni ar 4 gaismas diodēm. Nospiežot taustiņu ar baterijas simbolu, uz dažām sekundēm iedegas vismaz viena gaismas diode. Jo vairāk gaismas diodu deg zaļā krāsā, jo lielāka ir akumulatora uzlādes līmenis. Ja viena gaismas diode deg sarkanā krāsā, akumulators jāuzlādē.

Ātras lādēšanas ierīce akumulatoriem (piederumu preces numurs 571585)

Ja ir pieslēgta tīkla kontaktdakša, kontrolgaisma pastāvīgi deg. Ja akumulators ir pieslēgts ātras lādēšanas ierīcei, zaļā mirgoša kontrolgaisma norāda uz to, ka akumulators ir uzlādēts. Ja zaļā kontrolgaisma nepārtraukti deg, akumulators ir uzlādēts. Ja kontrolgaisma mirgo sarkanā krāsā, akumulators ir bojāts. Ja kontrolgaisma nepārtraukti deg sarkanā krāsā, ātras lādēšanas ierīces un / vai akumulatora temperatūra atrodas ārpus pieļautā darba diapazona no 0°C līdz +40°C.

IEVĒRĪBAI

Ātras lādēšanas ierīce nav paredzēta lietošanai ārā.

2.2. Locīšanas instrumenta izvēle

REMS Curvo (1a. attēls), REMS Curvo 22 V (1c. attēls)

Locīšanas segmentu (1), kas atbilst caurules izmēram, uzspraudiet uz četrstūra savērēja (2). Satvērējs ir konstruēts tā, ka locīšanas segmentu pilnīgi var uzspraut tikai vienā virzienā. Sagatavojiet slīdelementu (3), kas atbilst caurules izmēram, un tapu (4).

REMS Curvo 50 (1b. attēls), Ø 35–50

Locīšanas segmentu (1), kas atbilst caurules izmēram, uzspraudiet uz četrstūra savērēja 35–50 (12). Satvērējs ir konstruēts tā, ka locīšanas segmentu pilnīgi var uzspraut tikai vienā virzienā. Sagatavojiet slīdelementu (3), kas atbilst caurules izmēram, balstu 35–50 (11) un tapu (4).

REMS Curvo 50 (1b. attēls), Ø 10–40

Noņemiet četrstūra savērēju 35–50 (12) un ievietojiet četrstūra savērēju 10–40 (14) piedziņas mašīnā. Locīšanas segmentu (1a. attēls (1)), kas atbilst caurules izmēram, uzspraudiet uz četrstūra savērēja 10–40 (14). Satvērējs ir konstruēts tā, ka locīšanas segmentu pilnīgi var uzspraut tikai vienā virzienā. Sagatavojiet slīdelementu (3), kas atbilst caurules izmēram, balstu 10–40 (13) un tapu (4).

IEVĒRĪBAI

REMS Curvo 50 visiem izmēriem virs slīdelementa un locīšanas detaļas izvieto balstu 35–50 (11) vai balstu 10–40 (13). Līdz izmēram 24 R75 (ieskaitot) (¼" R75) apakšā papildus izvieto balstu (15). No vienas puses to piekabina pie četrstūraina satvērēja 10–40 (14) 4-stūraina apciļņa, no otrās puses ar fiksējošo bultskrūvi (16) balsta fiksācijas caurumā no ārpuses apakšā (15) nostiprina korpusā (skatīt 3.1.).

Ja locīšanu veic bez šī balsta apakšā, piedziņas mašīna tiek bojāta!

3. Darbs

Izmantojiet dzirdes aizsardzības līdzekli

3.1. Darba norise

Pagrieziet/nobīdīet regulējošo gredzenu/aizbīdīni (7) stāvoklī »L« (atpakaļgaita). Nospiediet drošības kontaktslēdzi (8) vienlaicīgi paņemot aiz motora roktura (9). Locīšanas segments griežas pulksteņu rādītāju kustības virzienā tā sākumstāvoklī līdz ierobežotajam. Drošības kontaktslēdzi palaidiet vajā pēc iespējas pirms ierobežotāja sasniegšanas, lai kontakts ar ierobežotāju notiek izejā, lai bez vajadzības nenoslogotu frīkcionu. Pagrieziet/nobīdīet regulējošo gredzenu/aizbīdīni (7) stāvoklī »R« (priekšējā gaita). Ievietojiet cauruli locīšanas segmentā, lai caurules gals būtu vismaz 10 mm garāks par satvērēju (10). Cauruļu izmēriem 22–50 mm cauruli iespiež locīšanas segmenta rādiusā. Pielieciet atbilstošo slīdelementu (3) un ievietojiet tapu (4) attiecīgajā ierīces caurumā.

IEVĒRĪBAI

REMS Curvo 50 visiem izmēriem virs slīdelementa un locīšanas detaļas izvieto balstu 35–50 (11) vai balstu 10–40 (13). Līdz izmēram 24 R75 (ieskaitot) (¼" R75) apakšā papildus izvieto balstu (15). No vienas puses to piekabina pie četrstūraina satvērēja 10–40 (14) 4-stūraina apciļņa, no otrās puses ar fiksējošo bultskrūvi (16) balsta fiksācijas caurumā no ārpuses apakšā (15) nostiprina korpusā.

Ja locīšanu veic bez šī balsta apakšā piedziņas mašīna tiek bojāta!

Jāuzņemas, lai tapa (4), kas paredzēta izmēram līdz 22 mm, tiktu ievietota kreisajā fiksācijas caurumā (5) un tapa izmēram līdz 28 mm – labajā fiksācijas caurumā (6).

Nospiediet drošības kontaktslēdzi (8), notiek caurules locīšana. Slēdzi tikai viegli piespiediet pie vajadzīgā loka gala. Šādā veidā var lēnām un precīzi pāriet gala punktā. Katram locīšanas segmentam ir paredzēta skala, kas kopā ar slīdelementa marķējumu/ārējo malu nodrošina precīzu loku izgatavošanu līdz 180°/Curvo 50 - līdz 90°. Jāņem vērā, ka dažādi materiāli reaģē dažādā veidā. Ja tiek izgatavots 180°/Curvo 50: 90° loks un sasniegts gala stāvoklis, aktivējas frīkcijs. Drošības kontaktslēdzi **uzreiz** palaidiet vajā. Pagrieziet/nobīdīet regulējošo gredzenu/aizbīdīni (7) stāvoklī »L« (atpakaļgaita). Viegli nospiežot drošības kontaktslēdzi (8) atvediet dažus grādus atpakaļ, līdz caurule ir atslābināta. Izvelciet tapu (4) uz izņemiet salocīto cauruli. Veicot locīšanas uz vietas, lai salocīto cauruli varētu vieglāk izņemt ārā, var ņemt arī locīšanas segmentu. Locīšanas segmentu atgrieziet sākumstāvoklī tikai **pēc** caurules izņemšanas, jo pretēja gadījumā sagatavoto loku var bojāt. Veicot presēšanas fitingu sistēmu cauruļu locīšanu jāņem vērā, ka marķējums uz caurules satvērēja (10) dēļ neatrodas presēšanas savienojuma blīvēšanas zonā.

3.2. Locīšana pēc izmēra

Ja lokam jābūt noteiktā caurules vietā, jāveic garuma korekcija atbilstoši caurules izmēram. 90°/45° lokam jāņem vērā korekcijas lielumu X, kas norādīts 2. attēlā. Šeit iestatīto lielumu L samazina par skaitli X. Ja 90° lokam ar caurules izmēru 22 mm un locīšanas rādiusu 77 mm lielums L=400 mm, uz caurules izdara marķējumu pie 319 mm. Šo marķējumu izdara, kā parādīts 2. attēlā, pie 0 atzīmes uz locīšanas segmenta. Šeit jāņem vērā, ka korekcijas lielumam X ir orientējošs raksturs, var rasties vajadzība pielāgot korekcijas lielumu X, ņemot vērā materiālu īpašības.

5. Traucējumi

5.1. Traucējums: Locīšanas segments locīšanas laikā apstājas un paliek nekustīgs, neskatoties uz to, ka motors darbojas.

Cēlonis:

- Caurules locīšanas ar pārāk lielu sienas biezumu.
- Frikcijs nolietots.
- Ogļu sukās nolietotas.
- Akumulators izlādējies vai bojāts (REMS Curvo 22V).

5.2. Traucējums: Caurules loks nav apaļš.

Cēlonis:

- Nepiemērots locīšanas segments/slīdelements.
- Nolietots slīdelements.
- Bojāta caurule.

3.3. Ierīces turētājs REMS Curvo, REMS Curvo 22V

Kā papildus piederumus var iegādāties augstumā regulējamu mašīnas turētāju 3B (piederumu preces Nr. 586100) vai nostiprināšanai pie darbapalda augstumā regulējamu mašīnas turētāju WB (piederumu preces Nr. 586150).

3.4. Locīšanas smērviela

Drošības informācijas lapu skatīt www.rems.de → Downloads → Drošības informācijas lapas.

REMS locīšanas aerosols (piederumu preces Nr. 140120) nodrošina smērslāni, kas samazina pielietojamo spēku un vienmērīgu locīšanu. Izstr augstu spiedienu, nesatur skābes. Nesatur FCKW, nekaitīgs ozona slānim.

3.5. Barošanas bloks (piederumu preces nr. 571578)

Barošanas bloki paredzēti ar akumulatoriem darbināmo instrumentu darbam no tīkla, akumulatoru vietā. Barošanas bloki aprīkoti ar pārsprieguma un temperatūras aizsardzību. Darba stāvoklī attēlo gaismas diode. Ja gaismas diode deg, tas nozīmē, ka ierīce gatava darbam. Ja gaismas diode izdziest vai mirgo, tas nozīmē pārmērīgu strāvu vai nepieļaujamo temperatūru. Šajā laikā nedrīkst lietot piedziņas mašīnu. Pēc atdzišanas laika gaismas diode atkal deg, darbu var turpināt.

4. Uzturēšana labā stāvoklī

Neatkarīgi no zemāk aprakstītajām tehniskās apkopes procedūrām, elektrisko cauruļu locītāju, ātro lādētāju un akumulatoru vismaz reizi gadā nepieciešams nodot autorizētā REMS klientu apkalpošanas centrā elektriskā aprīkojuma apskates un regulāras tehniskās pārbaudes veikšanai. Vācijā šāda elektroietaišu pārbaude saskaņā ar DIN VDE 0701-0702, nelaimes gadījumu novēršanas noteikumu DGVUV 3. instrukciju „Elektroietaisies un ražošanas līdzekļi” ir paredzēta arī mobilām elektroietaisēm. Turklāt jāievēro ekspluatācijas valstī spēkā esošās likumdošanas prasības, noteikumi un drošības prasības.

4.1. Tehniskā apkope**⚠ BRĪDINĀJUMS**

Atslēdziet tīkla kontaktdakšu vai izņemiet akumulatoru pirms tehniskās apkopes!

Regulāri tīriet elektroinstrumentu, īpaši ja tā netiek lietota ilgāku laiku. Locīšanas segmenta locīšanas kontūriem (1) un slīdelementam (3) jābūt tīriem. Plastmasas daļas (piemēram, korpusu) tīriet tikai ar REMS CleanM (preces Nr. 140119) mašīnu tīrīšanas līdzekli vai maigām ziepēm un mitru salveti. Neizmantojiet sadzīves tīrīšanas līdzekļus. Tie satur daudz ķīmisku vielu, kas var bojāt plastmasu. Nekādā gadījumā neizmantojiet tīrīšanai benzīnu, terpentīnēļu, šķīdinātājus un līdzīgus vielas. Uzmanieties, lai šķidrums nekad nenonāktu elektroinstrumenta iekšpusē. Nekādā gadījumā neiegremdējiet elektroinstrumentu šķidrumā.

4.2. Apskate / uzturēšana labā stāvoklī**⚠ BRĪDINĀJUMS**

Atslēdziet tīkla kontaktdakšu vai izņemiet akumulatoru pirms remontdarbiem! Šos darbus drīkst veikt tikai kvalificēti speciālisti.

Pārnesumkārbā darbojas ar pastāvīgu smērvielas pildījumu, tāpēc eļļošana nav nepieciešama. REMS cauruļu locīšanas iekārta ar universālo motoru ir aprīkota ar ogļu sukām. Tās nolietojas un tāpēc tās laiku pa laikam nododamas pārbaudes un nomaiņas veikšanai kvalificētiem speciālistiem vai autorizētā REMS klientu apkalpošanas centrā. Ar akumulatoru darbināmās piedziņas mašīnās līdzstrāvas motoru ogļu sukās ir pakļautas nodilumam. Ogļu sukās nevar atjaunot, jānomaina līdzstrāvas motors.

Novērsšana:

- Izmantot tikai piemērotas caurules.
- Frikcionu nomaina kvalificēti speciālisti vai autorizēts REMS klientu apkalpošanas serviss.
- Nododiet ierīci REMS klientu apkalpošanas servisa speciālistiem ogļu suku vai līdzstrāvas motora nomaiņas veikšanai.
- Uzlādēt akumulatoru ar ātrās lādēšanas ierīces palīdzību vai nomainīt akumulatoru.

Novērsšana:

- Izmantojiet locīšanas segmentu/slīdelementu, kas piemērots atbilstošajai caurulei.
- Nomainīt slīdelementu.
- Izmantojiet tikai nebojātas caurules.

5.3. Traucējums: Locīšanas gaitā caurule izslīd no satvērēja (10).**Cēlonis:**

- Satvērējs deformēts vai nolietots.
- Caurule pārāk maz izvirzās pāri satvērējam.

Novēršana:

- Nomainiet locīšanas segmentu (1).
- Ievietojiet cauruli locīšanas segmentā, lai caurules gals vismaz 10 mm izvirzītos pāri satvērējam.

5.4. Traucējums: Ierīce nesāk darboties.**Cēlonis:**

- Pieslēgšanas vads bojāts.
- Ierīce bojāta.
- Ogļu sukas nolietotas.
- Akumulators (17) izlādējies vai bojāts (REMS Curvo 22V).
- Mašīnas stāvokļa kontroles gaismas diode (1c. attēls (18)) deg sarkanā krāsā (REMS Curvo 22V).
- Mašīnas stāvokļa kontroles gaismas diode (1c. attēls (18)) deg sarkanā krāsā pārslodzes dēļ (REMS Curvo 22V).
- Mašīnas stāvokļa kontroles gaismas diode (1c. attēls (18)) mirgo sarkanā krāsā, ja motora temperatūra ir pārsniegta (REMS Curvo 22V).

Novēršana:

- Pieslēgšanas vadu nomaina kvalificēti speciālisti vai autorizēts REMS klientu apkalpošanas serviss.
- Ierīci nomaina kvalificēti speciālisti vai autorizēts REMS klientu apkalpošanas serviss.
- Ogļu sukas nomaina kvalificēti speciālisti vai autorizēts REMS klientu apkalpošanas serviss.
- Uzlādēt akumulatoru ar ātrās lādēšanas ierīces palīdzību vai nomainīt akumulatoru.
- Ievietots nepiemērots akumulators. Izmantojiet piemērotus akumulatorus, skatīt 1.5.
- Uzgaidiet dažas sekundes, līdz iedegas zaļā gaismas diode.
- Uzgaidiet, līdz iedegas zaļā gaismas diode. Ieslēdziet REMS ar akumulatoru darbināmo instrumentu un ļaujiet tam kādu laiku darboties bez slodzes, lai saīsinātu atdzišanas laiku.

6. Utilizācija

Piedziņas mašīnas, akumulatorus un ātrās lādēšanas ierīces pēc ekspluatācijas beigām nedrīkst izmantot kopā ar sadzīves atkritumiem. Tās ir izmantojamas saskaņā ar spēkā esošās likumdošanas prasībām. Lietojiet baterijas un visu bateriju sistēmas akumulatoru pakas drīkst izmantot tikai izlādētā stāvoklī, ja lietota baterijas un akumulatoru pakas nav pilnīgi izlādētas, aizlīmējiet to kontaktus ar izolējošu lentu.

7. Ražotāja garantija

Garantijas laiks sastāda 12 mēnešus pēc jaunā izstrādājuma nodošanas pirmajam lietotājam. Izstrādājuma nodošanas brīdis jāpierāda, atsūtot oriģinālos pirkuma dokumentus, kuros ir norādītas ziņas par izstrādājuma pirkuma datumu un izstrādājuma nosaukumu. Garantijas laikā visi izstrādājuma darbības traucējumi, kas acīmredzot ir saistīti ar ražošanas vai materiāla trūkumiem, tiek novērsti bezmaksas. Trūkumu novēršana nepagarina un neatjauno garantijas laiku izstrādājumam. Garantija neattiecas uz bojājumiem, kas izriet no normāla nodiluma, nepareizas vai nepienācīgas lietošanas, lietošanas instrukciju neievērošanas, nepiemērotiem ražošanas līdzekļiem, pārmērīgas slodzes, lietošanas neparedzētiem mērķiem, patvaļīgām izmaiņām vai citiem apstākļiem, par kuriem REMS nevar uzņemties atbildību.

Garantijas remontu drīkst veikt tikai REMS autorizēta darbnīca, ar kuru ir noslēgts klientu apkalpošanas līgums. Pretenzijas tiek pieņemtas tikai ar nosacījumu, ka produkts bez jebkādiem izmaiņām un neizjauktā veidā tiek nodots REMS autorizēta servisa centrā, ar kuru ir noslēgts klientu apkalpošanas līgums. Nomainīti produkti un detaļas ir firmas REMS īpašums.

Izdevumus, kas saistīti ar produkta pārsūtīšanu, sedz lietotājs.

Autorizēto REMS servisa centru sarakstu var apskatīt internetā www.rems.de. No valstīm, kas nav norādītas sarakstā, produkti nosūtāmi uz sekojošo adresi: SERVICE-CENTER, Neue Rommelshauser Straße 4, 71332 Waiblingen, Deutschland. Šī garantija nekādā veidā neskar likumā paredzētās lietotāja tiesības, pirmkārt, tiesības izvirzīt pretenzijas par trūkumiem pret pārdevēju, kā arī izvirzīt pretenzijas sakarā ar tīšu pienākumu pārkāpšanu un ražotāja atbildību par produkta kvalitāti.

Šai garantijai ir piemērojamas Vācijas tiesību normas, izņemot Vācijas starptautisko privāttiesību normas un ANO Konvencijas par starptautiskajiem preču pirkuma – pārdevuma līgumiem (CISG) normas. Šīs visās pasaules valstīs derīgās garantijas devējs ir REMS GmbH & Co KG, Stuttgarter Str. 83, 71332 Waiblingen, Deutschland.

8. Detaļu saraksti

Detaļu sarakstus skatīt www.rems.de → Downloads → Parts lists.

Originaalkasutusjuhendi tõlge

Joonised 1–2

1	Painutussegment	11	Tugi 35–50
2	Neikant-haardedetail	12	Neikant-haardedetail 35–50
3	Liugur	13	Tugi 10–40
4	Polt	14	Neikant-haardedetail 10–40
5	Vasakpoolne ava	15	Alumine tugi
6	Parempoolne ava	16	Lukustuspolt
7	Seaderõngas/siiber	17	Aku
8	Turvalüliti	18	Masina seisundi kontrollimine
9	Mootoripide	19	Astmeline laadimisoleku näidik
10	Haardedetail		

Jn 2

① Painutussegment ja liugur torudele Ø mm/tolli

R mm	painutusraadius mm torupõlve neutraalsest teljest (DVGW GW 392)
X mm	korrektiivmoot mm
s mm	seina paksus
¹⁾	kõvad, poolkõvad vasktorud, ka õhukeseseinised, EN 1057
²⁾	kõvad vasktorud, EN 1057
³⁾	DVGW tehniliste nõuete töölehe GW 392 kohaselt on kõvadele ja poolkõvadele vasktorudele nõutav Ø 28 mm, minimaalse painderaadiusega 114 mm. Seina paksus ≥ 0,9 mm.
▲	Nõutav neikant-haardedetail 10–40, tugi 10–40 (art nr 582120).
■	Nõutav neikant-haardedetail 35–50, tugi 35–50 (art nr 582110).
Cu:	kõvad, poolkõvad, pehmed vasktorud, ka õhukeseseinised, EN 1057
Cu 12735:	vasktorud K65 standarditele EN 12735-1, EN 12449 vastavatele jahutus- ja kliimaseadmetele
St 10312:	pressliitesüsteemide roostevabast terasest torud, mis vastavad standarditele EN 10312 (rida 2), EN 10088, EN 10217-7
St 1127:	roostevabast terasest torud, mis vastavad standarditele EN ISO 1127, EN 10217-7
St 10305-U:	pressliitesüsteemide pehmed süsinikterasest katmata torud, mis vastavad standardile EN 10305-3
St 10305:	pehmed täppisterasest EN 10305-1, EN 10305-2, EN 10305-3, süsinikterasest EN 10305-3
St 10255:	terasest (keermestatud torud) EN 10255
St 50086:	elektrinstallatsioonitorud EN 50086
U:	manteldatud
V:	pressistu-süsteemiga komposiititorud

Üldised ohutusnõuded elektritööriistade kasutamisel

⚠ HOIATUS

Lugege kõiki selle elektritööriista juurde kuuluvaid ohutusnõudeid, juhiseid ja tehnilisi andmeid ning tutvuge asjasse puutuvate joonistega. Järgnevate juhiste eiramise tagajärjel võib tekkida elektrilöökk, rasked kehavigastused ja/või puhkeda tulekahju.

Hoidke kõik ohutusnõuded ja juhised alles, et neid ka hiljem lugeda.

Ohutusjuhistes kasutatav termin „elektritööriist“ käib võrku ühendatud (toitekaabliga) elektritööriistade või akuga (ilma toitekaabli) elektritööriistade kohta.

1) Tööpiirkonna turvalisus

- Hoidke oma tööpiirkond puhas ja hästi valgustatud. Korratus või valgustamata tööpiirkonnad võivad põhjustada õnnetusi.
- Ärge töötage elektritööriistadega plahvatusohtlikus keskkonnas, kus leidub süttivaid vedelikke, gaase või tolmu. Elektritööriistad tekitavad sädeid, mis võivad süüdata tolmu või auru.
- Hoidke lapsed ja muud isikud elektritööriista kasutamise ajal eemal. Kui tähelepanu hajub, võite kaotada elektritööriista üle kontrolli.

2) Elektriohutust

- Elektritööriista ühenduspistik peab pistikupesasse sobima. Pistikut ei tohi mingil moel muuta. Ärge kasutage koos kaitsemaandatud elektritööriistadega adapterpistikuid. Kui pistiku konstruktsiooni ei muudeta ja kasutatakse sellega sobivat pistikupesast, väheneb elektrilöökoht.
- Vältige kehalist kontakti maandatud pindadega nagu torud, radiaatorid, pliivid ja külmkapid. Kui teie keha on maandatud, valitseb suurem elektrilöökoht.
- Ärge jätke elektritööriistu vihma või niiskuse kätte. Vee sattumisel elektritööriista sisse suureneb elektrilöökoht.
- Ärge kasutage toitekaablit vääril eesmärgil: ärge kasutage seda elektritööriista kandmiseks, ülesriputamiseks ega pistiku pistikupesast väljatõmbamiseks. Kaitske toitekaablit kuumuse, õli, teravate servade või liikuvate osade eest. Kahjustatud või puntras toitekaablid suurendavad elektrilöökohtu.
- Kui töötate elektritööriistaga õues, kasutage ainult välistingimustes kasutamiseks ette nähtud pikendusjuhtmeid. Välistingimustesse sobiva pikendusjuhtme kasutamine vähendab elektrilöökohtu.
- Kui elektritööriista kasutamist niisketes tingimustes ei ole võimalik vältida, tuleb kasutada rikkevoolu-kaitseülililit. Rikkevoolu-kaitseülililit kasutamine vähendab elektrilöökohtu.

3) Inimeste ohutus

- Olge tähelepanelik, jälgige, mida teete, ja kasutage elektritööriistaga töötades tervet mõistust. Ärge kasutage elektritööriista, kui olete väsinud või ümaseim, alkoholi või ravimite mõju all. Hetk tähelepanematust elektritööriista kasutamisel võib põhjustada raskeid vigastusi.
- Kandke kaitsevarustust ja alati ka kaitseprille. Isikliku kaitsevarustuse nagu tolmu maski, libisemiskindlate turvajalanõude, kaitsekiivri või kuulmiskaitse kandmine, võttes arvesse elektritööriista liiki ja kasutust, vähendab vigastuste ohtu.

- Vältige ettekaatsematut kasutuselevõtmist. Veenduge, et elektritööriist oleks välja lülitatud, enne kui ühendate selle vooluvõrku ja/või akuga, võtate kätte või kannate. Kui hoiate elektritööriista kandes sõrme lüliti või ühendate elektritööriista sisselülitatult vooluvõrku, võib see põhjustada õnnetusi.
- Eemaldage enne elektritööriista sisselülitamist reguleerimiseadmed või mutrivõtmed. Tööriist või võti, mis on jäänud elektritööriista pöörleva osa külge, võib tekitada vigastusi.
- Vältige ebanormaalselt kehaasendit. Hoolitsege selle eest, et seisate kindlalt ja hoiate kogu aeg tasakaalu. Niimoodi on teil elektritööriista üle ootamatutes olukordades parem kontroll.
- Ärge kandke liiga avaraid riideid ega ehteid. Hoidke juuksed ja riided liikuvatest osadest eemal. Liiga avarad riided, ehted ja pikad juuksed võivad jääda liikuvate osade vahele.
- Kui on võimalik paigaldada tolmuimeimis- ja kogumisseadmed, tuleb need ühendada ja neid õigesti kasutada. Tolmuimeimise kasutamine võib vähendada tolmu seotud ohte.
- Ärge kasutage valet ohutuskontseptsiooni ega eirake elektritööriistade ohutusekirju ka siis, kui olete elektritööriista kasutamises mitmekülgset kogunud. Hooletu käsitsemine võib juba sekundi mürdosa vältel tuua kaasa rasked vigastused.

4) Elektritööriista kasutamine ja käsitsemine

- Ärge koormake elektritööriista üle. Kasutage oma töös selleks ette nähtud elektritööriista. Sobiva elektritööriistaga töötate etteantud võimsusvahemikus paremini ja turvalisemalt.
- Ärge kasutage elektritööriista, mille lüliti on defektne. Elektritööriist, mida ei saa enam sisse või välja lülitada, on ohtlik ja tuleb ära parandada.
- Eemaldage pistik pistikupesast ja/või võtke eemaldatav aku välja, enne kui reguleerite seadet, vahetate tööriista tarvikuid või panete elektritööriista hoiule. See ettevaatusabinõu hoiab ära elektritööriista ettekaatsematu käivitumise.
- Kui elektritööriista ei kasutata, hoidke neid lastele kättesaamatus kohas. Ärge lubage elektritööriista kasutada inimestel, kes ei tunne selle käsitsemist või ei ole neid juhiseid lugenud. Elektritööriistad on ohtlikud, kui neid kasutavad kogenumatud inimesed.
- Käige elektritööriistade ja tööriista tarvikutega hoolikalt ümber. Kontrollige, kas liikuvad osad töötavad korralikult ega kiildu, ega osad ei ole purunenud või nii kahjustunud, et elektritööriist ei saa nõuetekohaselt töötada. Laske kahjustatud osad enne elektritööriista kasutamist ära parandada. Halvasti hooldatud elektritööriistad on paljude õnnetuste põhjus.
- Hoidke löiketarvikud teravad ja puhtad. Hästi hooldatud teravate löikeservadega löiketarvikud jäävad vähem kinni ja neid on hõlpsam juhtida.
- Kasutage elektritööriistu, tööriista tarvikut, tööriistade tarvikuid jne kooskõlas käesolevate juhistega. Arvestage töötingimuste ja töö iseloomuga. Elektritööriistade kasutamine muul otstarbel peale ettenähtu võib tuua kaasa ohtlikke olukordi.
- Hoidke käepidemed ja pidepinnad kuivad ning õlist ja määrdest puhtad. Libedate käepidemete ja pidepindadega ei saa käsitseada elektritööriista turvaliselt ega kontrollida seda ootamatutes olukordades.

5) Akutööriista kasutamine ja käsitsemine

- Laadige akusid ainult tootja soovitatud laaduritega. Kui kasutate teise akutüübi jaoks mõeldud laadurit, võib tekkida tuleoht.
- Kasutage elektritööriistades ainult selleks ettenähtud akusid. Teistsuguste akude kasutamine võib põhjustada vigastusi ja tuleohtu.
- Jälgige, et mittekasutatavate akude peale ei satuks kirjaklambreid, münte, võtmeid, naelu, kruvisid ega muid väikesi metallesemeid, mis võivad akulemmid lühistada. Akulemmide vahel tekkiva lühise tagajärjel võivad tekkida põletused või tulekahju.
- Valesti kasutamise tagajärjel võib akuedelik hakata lekkima. Vältige sellega kokkupuudet. Juhusliku kokkupuute korral loputage seda kohta veega. Kui vedelik satub silma, pöörduge ka arsti poole. Akuedelik võib põhjustada nahaärritust või põletust.
- Ärge kasutage kahjustatud või muudetud akut. Kahjustatud või muudetud akude käitumine on ettearvamatu ja nende kasutamine toob kaasa tule-, plahvatus- ja vigastusohu.
- Ärge hoidke akut tule või kõrge temperatuuri tingimustes. Tuli või temperatuur üle 130 °C võivad põhjustada plahvatusi.
- Järgige kõiki laadimisjuhiseid ja ärge laadige akut või akutööriista kunagi väljaspool kasutusjuhendis märgitud temperatuurivahemikku. Väär laadimine või laadimine väljaspool lubatud temperatuurivahemikku võib kahjustada akut ja suurendada tuleohtu.

6) Teenindus

- Laske oma elektritööriista parandada ainult kvalifitseeritud personalil ja nõudke originaalvaruosade kasutamist. See tagab elektritööriista turvalisuse.
- Ärge hooldage kahjustatud akusid. Akusid tohib hooldada üksnes tootja või volitatud teeninduskeskus.

Ohutusnõuded elektrilistele torupainutajatele

⚠ HOIATUS

Lugege kõiki selle elektritööriista juurde kuuluvaid ohutusnõudeid, juhiseid ja tehnilisi andmeid ning tutvuge asjasse puutuvate joonistega. Järgnevate juhiste eiramise tagajärjel võib tekkida elektrilöökk, rasked kehavigastused ja/või puhkeda tulekahju.

Hoidke kõik ohutusnõuded ja juhised alles, et neid ka hiljem lugeda.

- Ärge kasutage elektritööriista, kui see on kahjustatud. *Õnnetuseoht!*
- Ärge painutamise ajal toru ja painutussegmendi vahelist piirkonda puudutage. *Vigastusoht!*
- Painutamise ajal veenduge, et liikuv toru ei ohusta juuresviibivaid inimesi. *Vigastusoht!*
- Olge REMSi torupainutajaga painutamisel ettevaatlik. Neil on suur painutusjõud. *Mittesihipärasel kasutamisel tekib vigastusoht.*
- Ärge laske elektritööriista kunagi töötada järelevalveta. Lülitage elektritööriist pikemate tööpauside ajaks välja ja eemaldage pistiklaku. *Elektriliste seadmete järelevalveta kasutamisega kaasneb ainelise kahju ja/või kehavigastuste oht.*
- Andke elektritööriist üksnes selle kasutamiseks väljaõpetatud inimeste kätte. *Noorukid tohivad elektritööriistaga töötada vaid juhul, kui nad on üle 16 aasta vanad, töö on vajalik nende väljaõppeks ja nad on spetsialisti järelevalve all.*
- Elektriseade ei ole ette nähtud kasutamiseks laste ning piiratud füüsiliste, sensorsete või vaimsete võimetega inimeste poolt, või selliste isikute poolt, kellel puuduvad piisavad kogemused ja teadmised selle seadme kasutamiseks, välja arvatud nende eest vastutava isiku järelevalve all või juhendamisel. *Vastasel juhul tekib väärkasutamise ja vigastuste oht.*
- Kontrollige elektritööriista toitejuhet ja pikendusjuhtmeid korrapäraselt kahjustuste suhtes. *Laske kahjustatud juhtmed pädeval spetsialistil või volitatud lepingulises REMSi töökojas välja vahetada.*
- Kasutage ainult lubatud ja vastavalt tähistatud, piisava suurusega ristlõikega pikendusjuhtmeid. *Kasutage pikendusjuhtmeid pikkusega kuni 10 m juhtme ristlõikega 1,5 mm² ja pikendusjuhtmeid pikkusega 10–30 m juhtme ristlõikega 2,5 mm².*
- REMSi painutusaerosoolile aerosoolpudelites on lisatud keskkonnahoidlikku, kuid süttivat propellenti (butaan). Aerosoolpudelid on rõhu all, ärge neid jõuga avage. Kaitske neid päikesekiirguse ja soojenemise eest temperatuurini üle 50°C. *Aerosoolpudelid võivad lõhkeda – vigastusoht!*

Ohutusnõuded akudele, kiirlaadimiseadmetele, toitepingeseadmetele

HOIATUS

Lugege kõiki selle elektritööriista juurde kuuluvaid ohutusnõudeid, juhiseid ja tehnilisi andmeid ning tutvuge asjasse puutuvate joonistega. *Juhiste eiramise tagajärjel võib tekkida elektrilööki, rasked kehavigastused ja/või puhkeda tulekahju.*

Hoidke kõik ohutusnõuded ja juhised alles, et neid ka hiljem lugeda.

Vt ka veebisaiti www.rems.de → Downloads → Kasutusjuhendid ja www.rems.de → Downloads → Ohutuskaidid → Akud.

Sümbolite tähendused

HOIATUS

Keskmise riskiastmega ohtlikkus, eiramine võib põhjustada surma või tõsiseid (pöördumatud) vigastusi.

ETTEVAATUST

Madala riskiastmega ohtlikkus, eiramine võib põhjustada mõõduka raskusega (pöörduvad) vigastusi.

TEATIS

Varakahju, ei ole ohutusnõue! Vigastamise oht välistatud.



Loe enne kasutamist kasutusjuhendit



Kanna kuulmiskaitsevahendit



Elektritööriist vastab II kaitseklassi nõuetele



Seade ei ole ette nähtud välitingimustes kasutamiseks



Keskkonnasõbralik jäätmete kõrvaldamine



CE vastavusdeklaratsioon

1. Tehnilised andmed

Otstarbekohane kasutamine

HOIATUS

REMS Curvo ja REMS Curvo 22V on torude külmaltpainutamisega tõmbamiseks kuni 180°.

REMS Curvo 50 on torude külmaltpainutamisega tõmbamiseks kuni 90°. Kõik muud kasutused ei ole otstarbekohased ja ei ole seepärast lubatud.

1.1. Tarnekomplekt

REMS Curvo:	elektriline torupainutaja, polt, painutussegmendid ja liugurid vastavalt tellitud komplektile, kasutusjuhend, terasplekk-kast.
REMS Curvo 50:	elektriline torupainutaja, nelikant-haardedetail 35–50, tugi 35–50, polt, kasutusjuhend, transpordikast.
REMS Curvo 22V:	aku-torupainutaja, liitium-ioonaku, kiirlaadur, polt, painutussegmendid ja liugurid vastavalt tellitud komplektile, kasutusjuhend, terasplekk-kast.

1.2. Artiklinumbrid

REMS Curvo ajam	580000
REMS Curvo 50 ajam	580100
REMS Curvo 22V ajam	580004
Nelikant-haardedetail 35–50, tugi 35–50 (REMS Curvo 50)	582110
Nelikant-haardedetail 10–40, tugi 10–40 (REMS Curvo 50)	582120
Polt	582036
Kiirlaadur Li-ioon 100–240V, 90 W (REMS Curvo 22V)	571585
Kiirlaadur Li-ioon 100–240V, 290W (REMS Curvo 22V)	571587
Liitium-ioonaku 21,6V, 5,0 Ah (REMS Curvo 22V)	571581
Liitium-ioonaku 21,6V, 9,0 Ah (REMS Curvo 22V)	571583
Toitepinge 220–240V, 21,6V, 40A (REMS Curvo 22V)	571578
REMSi painutusaerosool, 400 ml	140120
Seadmehoidik 3B	586100
Seadmehoidik WB	586150
Terasplekk-kast (REMS Curvo)	586000
Terasplekk-kast (REMS Curvo 22V)	566030
Transpordikast (REMS Curvo 50)	590160
Terasplekk-kast (REMS Curvo 50 painutussegment ja liugur)	586012
REMS CleanM, Masina puhastus	140119
Painutussegmendid ja liugurid	vt jn 3

1.3. Töövaldkond

Professionaalsel külmipainutamisel ei tohi esineda rebendeid ega volte. Kui torude omadused või mõõtmed seda ei taga, ei sobi torud REMS Curvo, REMS Curvo 50 või REMS Curvoga 22V painutamiseks.

Vastavalt DIN EN 1057 saab kõvu vasktorusid kuni Ø 18 mm minimaalraadiusega ka külmaltpainutada. Vajadusel on võimalik tellida painutussegmente ja tugiklotse suuremate raadiuste jaoks.

REMS Curvo

- Kõvad-, poolkõvad-, pehmed vasktorud, ka õhukeseseinalised, Ø 10–35 mm, Ø $\frac{3}{8}$ – $1\frac{1}{8}$ ".
- Pehmed kattega vasktorud, ka õhukeseseinalised, Ø 10–18 mm.
- Paksu seinaga vasktorud K65 standardile EN 12735-1 vastavatele jahutus- ja kliimaseadmetele Ø $\frac{3}{8}$ – $1\frac{1}{8}$ ".
- Pressfitting-süsteemide roostevabad torud Ø 12–28 mm.
- Pressliitesüsteemide süsinikterastorud (ka katmata) Ø 12–28 mm.
- Pehmed kalibreeritud terastorud Ø 10–28 mm.
- Terastorud DIN EN 10255 (DIN 2440) Ø $\frac{1}{4}$ – $\frac{3}{4}$ ".
- Elektrinstallatsioonitorud DIN EN 50086 Ø 16–32 mm.
- Komposiititorud Ø 14–40 mm.

Maksimaalne painutusnurk

180°

REMS Curvo 50

- Terastorud DIN EN 10255 (DIN 2440) Ø $\frac{1}{4}$ – $1\frac{1}{4}$ ".
- Roostevabast terasest torud, mis vastavad standarditele EN ISO 1127, EN 10217-7 Ø $\frac{1}{2}$ – $1\frac{1}{4}$ ", s ≤ 2,6 mm.
- Jäigad-, pooljäigad- ja pehmed vasktorud Ø 10–42 mm.
- Õhukeseseinalised vasktorud Ø 10–35 mm.
- Paksu seinaga vasktorud K65 standardile EN 12735-1 vastavatele jahutus- ja kliimaseadmetele Ø $\frac{3}{8}$ – $1\frac{1}{8}$ ".
- Roostevabad press-fitting süsteemide terastorud Ø 12–42 mm.
- Pressistu-süsteemiga (manteldatud) süsinikterastorud Ø 12–35 (28) mm.
- Komposiititorud Ø 14–50 mm.
- Pehmed täppisterastorud Ø 10–28 mm.
- Elektrinstallatsioonitorud DIN EN 50086 Ø 16–32 mm.

Maksimaalne painutusnurk

90°

REMS Curvo 22V

- Kõvad-, poolkõvad-, pehmed vasktorud, ka õhukeseseinalised, Ø 10–28 mm, Ø $\frac{3}{8}$ – $1\frac{1}{8}$ ".
- Pehmed kattega vasktorud, ka õhukeseseinalised, Ø 10–18 mm.
- Paksu seinaga vasktorud K65 standardile EN 12735-1 vastavatele jahutus- ja kliimaseadmetele Ø $\frac{3}{8}$ – $1\frac{1}{8}$ ".
- Pressfitting-süsteemide roostevabad torud Ø 12–28 mm.
- Pressliitesüsteemide süsinikterastorud (ka katmata) Ø 12–28 mm.
- Pehmed kalibreeritud terastorud Ø 10–28 mm, seinapaksus ≤ 1,5 mm.
- Terastorud DIN EN 10255 (DIN 2440) Ø $\frac{1}{4}$ – $\frac{3}{4}$ ".
- Elektrinstallatsioonitorud DIN EN 50086 Ø 16–25 mm.
- Komposiititorud Ø 14–40 mm

Maksimaalne painutusnurk

180°

Töötemperatuuri vahemik

REMS Curvo, REMS Curvo 50, REMS Curvo 22V	–10 °C – +60 °C (14 °F – +140 °F)
Aku	–10 °C – +60 °C (14 °F – +140 °F)
Kiirlaadija	0 °C – +40 °C (32 °F – +104 °F)
Toitepinge	–10 °C – +45 °C (14 °F – +113 °F)
Hoidmise temperatuurivahemik	>0 °C (32 °F)

1.4. Pöörete arv

	Curvo	Curvo 50	Curvo 22V
Astmeteta reguleeritav pöörete arv	0...4 min ⁻¹	0...1 min ⁻¹	0...3,33 min ⁻¹

1.5. Elektrilised andmed

REMS Curvo, REMS Curvo 50	230 V~; 50–60 Hz; 1000 W või 110 V~; 50–60 Hz; 1000 W väljalülitus S3 15% (AB 2/14 min), isoleeritud, sädekaitse. IP-kood IP 20.
REMS Curvo 22V	21,6V =; 5,0 Ah; 21,6V =; 9,0 Ah
Kiirlaadija	sisenev (input) 100–240 V~; 50–60 Hz; 90 W väljuv (output) 21,6V = isolatsioon, tulekindel isolatsioon
Kiirlaadija	sisenev (input) 100–240 V~; 50–60 Hz; 290 W väljuv (output) 21,6V = isolatsioon, tulekindel isolatsioon
Toitepinge 21,6 V (art nr 571578)	sisenev (input) 220–240 V~; 50–60 Hz väljuv (output) 21,6 V =; 40 A isolatsioon, tulekindel isolatsioon

1.6. Mõõtmed (mm)

P.xlaiusxk.	Curvo	Curvo 50	Curvo 22V
	585x215x140 (23"x8½"x5½")	640x240x95 (25"x9½"x3¾")	510x290x140 (20"x11½"x5½")

1.7. Kaal

Ajam	8,3 kg (18,3 lb)	16,9 kg (37,3 lb)	7,7 kg (akuga ajam) (17,0 lb)
Painutussegm.	0,2..3,8 kg (0,4..8,4 lb)	4,44..7,8 kg (9,7..17,2 lb)	0,2..3,5 kg (0,4..7,7 lb)
Surveklotsid	0,1..0,2 kg (0,2..0,4 lb)	0,2..0,4 kg (0,4..0,9 lb)	0,1..0,2 kg (0,2..0,4 lb)
Kinnituspolt	0,4 kg (0,9 lb)	0,4 kg (0,9 lb)	0,4 kg (0,9 lb)
REMS aku Li-Ion 21,6V, 5,0 Ah 21,6V, 9,0 Ah			0,8 kg (1,8 lb) 1,1 kg (2,4 lb)

1.8. Müratase

Töökohal emissiooniväärtus	93 dB (A)	92 dB (A)	81 dB (A)
Helirõhutase $L_{pA} = 86$ dB (A)	88 dB (A)	88 dB (A)	75 dB (A)
Helivõimsustase $L_{WA} = 97$ dB (A)	88 dB (A)	88 dB (A)	88 dB (A)
Määramatus	K = 3 dB (A)		

1.9. Vibratsioon

Mõõdetud kiirenduse efektiivväärtus	< 2,5 m/s ² K = 1,5 m/s ²	2,5 m/s ²	2,5 m/s ²
--	--	----------------------	----------------------

Märgitud võnkesagedusemissiooni suurus saadi normeeritud kontrollmõõtmise tulemusel ja saadud tulemust võib kasutada võrdluseks teiste seadmete sama-suguste andmetega. Märgitud võnkesagedusemissiooni suuruse järgi saab ka hinnata seadme koormamise võimalusi kuni väljalülituseni.

⚠ ETTEVAATUST

Olenevalt sellest, millisel viisil ja millistes oludes seadet kasutatakse, võib märkitud võnkesagedusemissioon erineda tegelikest andmetest. Sõltuvalt tegelikest oludest on vajaduse korral tarvis rakendada lisakaitsemeetmeid, et tagada seadmega töötava inimese ohutus.

2. Tööks seadmine

⚠ ETTEVAATUST

Pöörake tähelepanu ja järgige käsitsi teisaldatavate koormaraskuste riiklikke eeskirju.

2.1. Ühendamine vooluvõrku

⚠ HOIATUS

Kontrollige võrgupinget! Enne elektrilise torupainutaja või kiirlaadimiseadme ühendamist veenduge, et võimsussildil toodud pinge vastab võrgupingele. Kasutage elektrilist torupainutajat ehitusplatsidel, niiskes keskkonnas, siseruumides ja väljas või samastes paigalduskohtades võrguga ühendatult ainult koos rikkevoolukaitsmega (RCCB), mis katkestab voolutoite, kui lekkevool maasse ületab 200 ms jooksul 30 mA.

Akud (jn 1c (17))

Alapingest tingitud süvatühjenemine

Li-ionaku pinge ei tohi langeda alla miinimumpinge, sest süvatühjenemine võib akut kahjustada, vt astmelist laadimisoleku näidikut. Tarnitud REMS Li-ion akuelemendid on ca 40% laetud. Sellepärast tuleb Li-ion akusid enne kasutamist laadida, hiljem laadida akusid regulaarselt. Järgida seda elemendi tootja nõuannet, muidu võib süvatühjenemine Li-ion akusid kahjustada.

Süvatühjenemine hoiustamisel

Kui suhteliselt vähe laetud aku jääb seisma või seda hoiustatakse pikemat aega, võib süvatühjenemine akut kahjustada. Kui Li-ion akud jäetakse seisma, tuleb neid laadida enne seisma jätmist, seejärel hiljemalt iga kuue kuu järel ja enne uuesti kasutusele võtmist.

TEATIS

Akut tuleb enne kasutamist laadida. Li-ion akusid tuleb süvatühjenemise vältimiseks regulaarselt laadida. Süvatühjenemine rikub akut.

Laadimiseks kasutada ainult REMS kiirlaadijaid. Uued ja pikemaks ajaks seisma jäetud Li-ion aku saavutavad täieliku mahtvuse alles pärast korduvalt laadimisi. Mittelaetavaid patareiseid ei tohi laadida.

Masina seisundi kontrollseade, REMS Curvo 22V

Akutorupainutusseade REMS Curvo 22V on varustatud masina seisundi elektroonilise kontrollseadmega (joonis 1c (18)) koos kahevärvilise rohelise/punase LED-märgutulega. Roheline LED-tuli põleb, kui aku on täis laetud või veel piisavalt täis. Kui süttib punane LED-tuli, on akut vaja laadida. Kui see seisund esineb painutamise ajal, tuleb painutamine lõpetada laetud Li-ionakuga. Liiga suure koormuse puhul põleb LED-tuli punaselt ja REMS Curvo 22V lülitub välja. Pärast lühikest vaheaega süttib LED-märgutuli uuesti roheliselt ja painutamist võib jätkata. LED-tuli vilgub punaselt, kui mootor kuumeneb üle. Pärast jahtumist süttib LED-märgutuli uuesti roheliselt ja painutamist võib jätkata. Jahtumisaeg on lühem, kui Curvo 22V töötab tühikäigul. LED-tuli põleb punaselt, kui ühendatud pole lubatud akut. Kui akutorupainutusseadet REMS Curvo 22V ei kasutata, kustub LED-märgutuli umbes 2 tunni pärast, kuid süttib sisselülitamisel uuesti.

21,6 V Li-Ion aku laadimisoleku astmetega näit (jn 1c (19))

Astmeline laadimisoleku näidik näitab aku laadimisolekut 4 LEDiga. Pärast patareisümboliga nupu vajutamist põleb mõne sekundi vältel vähemalt üks LED-tuli. Mida rohkem LED-tulesid põleb roheliselt, seda rohkem on aku täis laetud. Kui LED-tuli vilgub punaselt, tuleb akut laadida.

Kiirlaadur (lisatarvik art nr 571585)

Kui pistik on pistikupessa pandud, põleb vasakpoolne kontrolltuli rohelise püsivalgusega. Kui aku on kiirlaadurisse pandud, näitab roheliselt vilkuv kontrolltuli, et akut laetakse. Kui see kontrolltuli põleb rohelise püsivalgusega, on aku laetud. Kui üks kontrolltuli vilgub punaselt, on aku defektne. Kui üks kontrolltuli põleb punase püsivalgusega, on kiirlaaduri ja/või aku temperatuur väljaspool lubatud vahemikku 0°C kuni +40°C.

TEATIS

Kiirlaadur ei ole ette nähtud välistingimustes kasutamiseks.

2.2. Painutustööriistade valik

REMS Curvo (jn 1a), REMS Curvo 22V (jn 1c)

Paigaldage toru suurusele vastav painutussegment (1) nelikant-haardedetailile (2). Paigalduskoht on kujundatud nii, et painutussegmenti saab täielikult paigaldada ainult ühes suunas. Pange valmis toru suurusele vastav liugur (3) ja polt (4).

REMS Curvo 50 (jn 1b), Ø 35–50

Paigaldage toru suurusele vastav painutussegment (1) nelikant-haardedetailile 35–50 (12). Paigalduskoht on kujundatud nii, et painutussegmenti saab täielikult paigaldada ainult ühes suunas. Pange valmis toru suurusele vastav liugur (3), tugi 35–50 (11) ja polt (4).

REMS Curvo 50 (jn 1b), Ø 10–40

Eemaldage nelikant-haardedetail 35–50 (12) ja paigaldage ajamisse nelikant-haardedetail 10–40 (14). Paigaldage toru suurusele vastav painutussegment (jn 1a (1)) nelikant-haardedetailile 10–40 (14). Paigalduskoht on kujundatud nii, et painutussegmenti saab täielikult paigaldada ainult ühes suunas. Pange valmis toru suurusele vastav liugur (3), tugi 10–40 (13) ja polt (4).

TEATIS

REMS Curvo 50 puhul tuleb kõigi suuruste korral liuguri ja painutusvormija kohale paigaldada tugi 35–50 (11) või tugi 10–40 (13). Kuni suuruseni 24 R75 (¾" R75) (kaasa arvatud) tuleb lisaks paigaldada ka alumine tugi (15). See ühendatakse ühelt poolt nelikant-haardedetaili 10–40 (14) nelikantkraega, teiselt poolt korpusega, pistes lukustuspolli (16) alumise toe (15) kõige välimisse avasse (vt 3.1.).

Painutamine ilma selle alumise toeta kahjustab ajamit!

3. Kasutamine



Kanna kuulmiskaitsevahendit

3.1. Töö kulg

Keerake/lükake seaderõngas/siiber (7) asendisse »L« (tagasilikumine). Vajutage turvalülile (8), hoides samal ajal mootoripidemest (9). Painutussegment keerab end päripäeva oma algasendisse kuni piirikuni. Võimaluse korral vabastage turvalüliti **enne** piirikuni jõudmist, et painutussegment jõuaks selleni vabalt, s.t et ei koormataks asjatult integreeritud kaitsesidurit. Keerake/lükake seaderõngas/siiber (7) asendisse »R« (edasiliikumine). Asetage toru painutussegmenti nii, et toru ots ulatub vähemalt 10 mm võrra haardedetailist (10) välja. Torusuuruste 22–50 mm korral tuleb toru suruda painutussegmenti raadiusesse. Paigaldage juurdekuuluv liugur (3) ja asetage polt (4) seadme vastavas avasse.

TEATIS

REMS Curvo 50 puhul tuleb kõigi suuruste korral liuguri ja painutusvormija kohale paigaldada tugi 35–50 (11) või tugi 10–40 (13). Kuni suuruseni 24 R75 (¾" R75) (kaasa arvatud) tuleb lisaks paigaldada ka alumine

tugi (15). See ühendatakse ühelt poolt nelikant-haardedetaili 10–40 (14) nelikantkraega, teiselt poolt korpussega, pistes lukustuspoldi (16) alumise toe (15) kõige välimisse avasse.

Painutamine ilma selle alumise toeta kahjustab ajamit!

Jälgige, et asetate poldi (4) suuruste kuni 22 mm jaoks vasakpoolsesse avasse (5) ja alates suurusest 28 mm parempoolsesse avasse (6).

Vajutage turvalülile (8), seade painutab toru. Kui soovivat käänd on varsti käes, suruge lülile veel ainult kergelt. Nii lähenete painutamise lõpule aeglaselt ja seega täpselt. Igal painutussegmendil on skaala. Igal painutussegmendil on skaala. Selle ja liuguri märgistuse/välisserva abil saate painutada täpsete mõõtmetega käänu kuni 180° (Curvo 50 kuni 90°). Pidage meeles, et eri materjalid vetruvad erinevalt tagasi. Kui käänd 180° (Curvo 50: 90°) on valmis ja lõppasend saavutatud, rakendub jälle kaitsesidur. Vabastage **kohe** turvalüliliiti. Keerake/lükake seaderõngas/siiber (7) asendisse »L« (tagasilükkimine). Laske painutussegmendil kerge survega turvalülile (8) mõne kraadi võrra tagasi liikuda, kuni toru on pingevaba. Tõmmake pold (4) välja ning eemaldage painutatud toru. Kohapeal painutamisel võite painutatud toru lihtsamaks eemaldamiseks ära tõmmata ka painutussegmendi. Laske painutussegmendil alati alles **pärast** toru eemaldamist algasendisse tagasi liikuda, kuna vastasel juhul võib loodud torupõlv kahjustuda. Pressistu-süsteemiga torude painutamisel veenduge, et märgistus torul ei paikne haardedetaili (10) tõttu pressliite tihendusalas.

3.2. Mõõduvõtmine

Kui toru käänd peab olema kindlas kohas, tuleb vastavalt toru suurusele teha pikkuse korrigeerimine. 90°-torupõlve/45°-torupõlve korral tuleb arvestada joonisel 2 antud korrigeerimismõõduga X. Soovivat mõõtu L tuleb lühendada mõõdu X võrra. Kui soovite näiteks 90°-käändega toru suuruse 22 ja painutusraadiuse 77 korral mõõtu L=400 mm, siis tuleb märkjoon torule teha 319 mm juures. See märkjoon tuleb seejärel – nagu joonisel 2 näidatud – paigutada painutussegmendi 0-märgisega kohakuti. Tuleb arvestada, et korrigeerimismõõt X on soovituslik väärtus ja erinevate torumaterjalide tõttu võib korrigeerimismõõt X vajada kohandamist.

3.3. REMS Curvo, REMS Curvo 22V seadmehoidik

Tarvikuna saate tellida reguleeritava kõrgusega seadmehoidiku 3B (lisatarvik art nr 586100) või reguleeritava kõrgusega seadmehoidiku tööpingi külge kinnitamiseks WB (lisatarvik art nr 586150).

3.4. Painutusmäärdeaine

Ohutuskartaat vaadake aadressil www.rems.de → Downloads → Ohutuskartaadid.

REMSi painutusaerosool (lisatarvik art nr 140120) tagab pideva määrdeainekile, mis võimaldab painutada ühtlaselt ja väiksema jõukuluga. Vastupidav kõrgsurvele, happevaba. Ei sisalda fluoroklorosüvesinikke, seepärast osoonile ohutu.

3.5. Toitepingeseade (lisatarvik, art nr 571578)

Toitepingeseadmed on akutööriistade käitamiseks võrgurežiimis akude asemel. Toitepingeseadmetel on liigvoolu- ja temperatuurikaitse. Tööolekut näitab LED-tuli. Põlev LED-tuli näitab töövalmis olekut. Kui LED-tuli kustub või vilgub, tähendab see liigvoolu või lubamatut temperatuuri. Ajamimasina kasutamine ei ole sel ajal võimalik. Pärast vaheaega süttib LED-tuli taas ja tööd võib jätkata.

4. Tehnohooldus

Muutmata järgnevalt nimetatud hooldustingimusi, soovitakse elektrilisele toru painutajale, kiirilaadimiseseadmele ja akule lasta REMS-i volitatud lepingulises töökojas teha vähemalt kord aastas elektriseadmete ülevaatus ja korduskontroll. Saksamaal tehakse elektriseadmete korduskontrolli vastavalt normile DIN VDE 0701-0702 ning vastavalt õnnetusjuhtumite ennetamise eeskirjale DGUV Vorschrift 3 „Elektriseadmed ja -seadised“ on see ette nähtud ka kaasaskantavate elektriseadiste jaoks. Lisaks tuleb järgida kasutuskohas kehtivaid riiklike ohutusnorme, reegleid ja eeskirju.

4.1. Hooldus

HOIATUS

Enne hooldustööde tegemist tõmmata võrgupistik kontaktist välja või eemaldada aku!

Puhastage elektritööriista korrapäraselt, eriti siis, kui seda pikemat aega ei kasutata. Hoidke painutussegmendi (1) ja liuguri (3) painutuskontuurid puhtad. Puhastage plastosi (nt korpus) vaid masinapuhastiga REMS CleanM (art nr 140119) või pehmetoimelise seebi ja niiske lapiga. Ärge kasutage kodukeemivahendeid. Need sisaldavad hulgaliselt kemikaale, mis võivad plastosi kahjustada. Puhastada ei tohi bensini, tärpentiini, lahustite vms vahenditega. Jälgige, et elektritööriistale ega selle sisemusse ei satuks kunagi vedelikke. Elektritööriista ei tohi panna vedeliku sisse.

4.2. Kontroll/tehnohooldus

HOIATUS

Enne korrashoiu- ja remonttööde tõmmata võrgupistik kontaktist välja või eemaldada aku! Neid töid tohivad teha ainult kvalifitseeritud spetsialistid.

Ülekanne töötab püsivmäärdega ega vaja määrimist. REMSi universaalmootoriga torupainutajad on varustatud süsiharjadega. Need kuluvad, mistõttu pädeval tehnikul või REMSi volitatud lepingulisel töökojal tuleb lasta neid aeg-ajalt kontrollida või vahetada. Akuga töötavatel käituritel kuluvad alalisvoolumootorite süsiharjad. Neid ei saa vahetada; välja tuleb vahetada alalisvoolumootor.

5. Rikked

5.1. Rike: Painutussegment seiskub painutamise ajal, ehkki mootor töötab.

Põhjus:

- Painutatakse liiga paksu seinaga toru.
- Kaitsesidur on kulunud.

- Süsiharjad on kulunud.

- Aku on tühi või defektne (REMS Curvo 22V).

5.2. Rike: Torupõlv on ebahütlane.

Põhjus:

- Vale painutussegment/liugur.
- Liugur on kulunud.
- Toru on kahjustatud.

5.3. Rike: Toru libiseb painutamise ajal haardedetailist (10) välja.

Põhjus:

- Haardedetail on deformeerunud või kulunud.
- Toru ulatub liiga vähe haardedetailist välja.

5.4. Rike: Seade ei käivitu.

Põhjus:

- Toitejuhe on defektne.

- Seade on defektne.

- Süsiharjad on kulunud (REMS Curvo, REMS Curvo 50).

- Aku (17) on tühi või defektne (REMS Curvo 22V).
- Masina seisundi kontrollseadme LED-märgutuli (joon. 1c (18)) põleb punaselt (REMS Curvo 22V).
- Masina seisundi kontrollseadme LED-märgutuli (joon. 1c (18)) põleb ülekoormuse tõttu punaselt (REMS Curvo 22V).
- Masina seisundi kontrollseadme LED-märgutuli (joon. 1c (18)) põleb mootori liiga kõrge temperatuuri tõttu punaselt (REMS Curvo 22V).

Abinõu:

- Kasutage ainult sobivaid torusid.
- Laske kaitsesidur pädeval tehnikul või REMSi volitatud lepingulises töökojas välja vahetada.
- Laske süsiharjad ja alalisvoolumootor vahetada kas kvalifitseeritud spetsialistil või REMSi volitatud lepingulisel hooldustöökojal.
- Laadige aku kiirilaaduriga või vahetage aku välja.

Abinõu:

- Kasutage torule vastavat painutussegmenti/liugurit.
- Vahetage liugur.
- Kasutage ainult kahjustusteta toru.

Abinõu:

- Vahetage painutussegment (1).
- Asetage toru painutussegmenti nii, et toru ots ulatub vähemalt 10 mm võrra haardedetailist välja.

Abinõu:

- Laske toitejuhe pädeval tehnikul või REMSi volitatud lepingulises töökojas välja vahetada.
- Laske seade pädeval tehnikul või REMSi volitatud lepingulises töökojas parandada/remontida.
- Laske süsiharjad pädeval tehnikul või REMSi volitatud lepingulises töökojas välja vahetada.
- Laadige aku kiirilaaduriga või vahetage aku välja.
- On sisestatud ebasobiv aku. Kasutatavate akude kohta vt punkti 1.5.
- Oodake mõni sekund, kuni LED-tuli põleb roheliselt.
- Oodake, kuni LED-tuli põleb roheliselt. Lülitage REMS akutööriist sisse ja laske sellel jahtumisaja lühendamiseks töötada koormuseta.

6. Jäätmekäitlus

Pärast kasutamise lõppemist ei tohi ajameid, akusid ega kiirlaadureid visata olmeprügi hulka. Need tuleb käidelda jäätmena seadusega ettenähtud korras. Liitiumakusid ja kõigi akusüsteemide akupakke tohib jäätmena käidelda vaid siis, kui need on tühjad. Täielikult tühjenemata liitiumakude ja akupakkide kõik kontaktid tuleb katta nt isoleerteibiga.

7. Tootja garantii

Garantiaeg kestab 12 kuud ja algab hetkest, mil uus toode on esimesele lõpptarbijale üle antud. Üleandmise kuupäeva tõendamiseks tuleb saata ostudokumendi originaal, millele peab olema märgitud ostukuupäev ja toote nimetus. Kõik garantiiajal ilmnevad funktsioonivead, mis on tõendatavalt seotud valmistamis- või materjalivigadega, parandatakse tasuta. Toote garantiiaeg ei pikene ega uuene puuduste kõrvaldamisega. Garantii alla ei kuulu kahjustused, mis on tekkinud loomulikust kulumisest, asjatundmatu käsitsemise või kasutamise nõuete rikkumise, tootjapoolsete ettekirjutuste mittetäitmise, sobimatute materjalide kasutamise, ülekoormamise, mitteotstarbekohase kasutamise, enda või kellegi teise poolt vale remontimise või muu sarnase põhjuse tõttu, mille eest REMS vastutust ei kannu.

Garantiiteenuseid tohivad osutada ainult firma REMS volitatud lepingulised töökodad. Garantiiõuet võetakse arvesse vaid juhul, kui toode tuuakse firma REMS volitatud lepingulisse töökotta, ilma et seda oleks eelnevalt püütud ise parandada. Asendatud tooted ja osad saavad firma REMS omandiks.

Kohale- ja tagasitoimetamise transpordikulud kannab kasutaja.

Firma REMS volitatud lepinguliste töökodade loendi leiate internetis aadressil www.rems.de. Riikides, mida seal ei ole nimetatud, tuleb seade viia hoolduskeskusesse SERVICE-CENTER, Neue Rommelshäuser Straße 4, 71332 Waiblingen, Deutschland. Garantii ei piira kasutajale seadusega tagatud õigusi, eelkõige vigadest tingitud garantiinõuete esitamisel edasimüüjatele, samuti tahtliku kohustuste rikkumise ja tootevastutuse nõuete osas.

See garantii allub Saksa seadustele, v.a Saksamaa rahvusvahelise eraõiguse normdokumendid, samuti ei kehti ÜRO konventsioon kaupade rahvusvahelise ostu-müügilepingute kohta (CISG). Selle ülemaailmselt kehtiva tootjagarantii väljastaja on REMS GmbH & Co KG, Stuttgarter Str. 83, 71332 Waiblingen, Deutschland.

8. Osade kataloog

Osade kataloogi vt www.rems.de → Downloads → Parts lists.

deu EG-Konformitätserklärung

Wir erklären in alleiniger Verantwortung, dass das unter „Technische Daten“ beschriebene Produkt mit den unten aufgeführten Normen gemäß den Bestimmungen der Richtlinie 2006/42/EG, 2014/30/EU, 2011/65/EU, 2015/863/EU, 2019/1781/EU, 2009/125/EG übereinstimmt.

eng EC Declaration of Conformity

We declare under our sole responsibility that the product described under „Technical Data“ is in conformity with the standards below mentioned following the provisions of Directives 2006/42/EC, 2014/30/EU, 2011/65/EU, 2015/863/EU, 2019/1781/EU, 2009/125/EG.

eng Declaration of Conformity (UK)

We declare under our sole responsibility that the product described under „Technical Data“ is in conformity with the standards below mentioned following the provisions of Supply of Machinery (Safety) Regulations 2008 S.I. 2008/1597 (as amended), S.I. 2016/1091 (as amended), S.I. 2012/3032 (as amended), S.I. 2010/2617 (as amended) and the directive 2019/1781/EU.

fra Déclaration de conformité CE

Nous déclarons, de notre seule responsabilité, que le produit décrit au chapitre « Caractéristiques techniques » est conforme aux normes citées ci-dessous, conformément aux dispositions des directives 2006/42/EC, 2014/30/EU, 2011/65/EU, 2015/863/EU, 2019/1781/EU, 2009/125/EG.

ita Dichiarazione di conformità CE

Dichiariamo sotto la nostra esclusiva responsabilità che il prodotto descritto in „Dati tecnici“ è conforme alle norme indicate secondo le disposizioni delle direttive 2006/42/EC, 2014/30/EU, 2011/65/EU, 2015/863/EU, 2019/1781/EU, 2009/125/EG.

spa Declaración de conformidad CE

Declaramos bajo responsabilidad única, que el producto descrito en el apartado „Datos técnicos“ satisface las normas abajo mencionadas conforme a las disposiciones de las directivas 2006/42/EC, 2014/30/EU, 2011/65/EU, 2015/863/EU, 2019/1781/EU, 2009/125/EG.

nld EG-conformiteitsverklaring

Wij verklaren op eigen verantwoordelijkheid dat het onder „Technische gegevens“ beschreven product in overeenstemming is met onderstaande normen volgens de bepalingen van de richtlijnen 2006/42/EC, 2014/30/EU, 2011/65/EU, 2015/863/EU, 2019/1781/EU, 2009/125/EG.

swe EG-försäkran om överensstämmelse

Vi förklarar på eget ansvar att produkten som beskrivs under „Tekniska data“ överensstämmer med nedanstående standarder i enlighet med bestämmelserna i direktiv 2006/42/EC, 2014/30/EU, 2011/65/EU, 2015/863/EU, 2019/1781/EU, 2009/125/EG.

nno EF-samsvarserklæring

Vi erklærer på eget eneansvar at det produktet som er beskrevet under „Tekniske data“ er i samsvar med de nedenfor oppførte standardene i henhold til bestemmelsene i direktivene 2006/42/EC, 2014/30/EU, 2011/65/EU, 2015/863/EU, 2019/1781/EU, 2009/125/EG.

dan EF-overensstemmelsesattest

Vi erklærer på eget ansvar, at det under „Tekniske data“ beskrevne produkt opfylder de nedenfor angivne standarder iht. bestemmelserne fra direktiverne 2006/42/EC, 2014/30/EU, 2011/65/EU, 2015/863/EU, 2019/1781/EU, 2009/125/EG.

fin EY-vaatimustenmukaisuusvakuutus

Vakuutamme yksin vastuullisina, että kohdassa „Tekniset tiedot“ kuvattu tuote on alla mainituissa direktiiveissä 2006/42/EC, 2014/30/EU, 2011/65/EU, 2015/863/EU, 2019/1781/EU, 2009/125/EG määrättyjen standardien vaatimusten mukainen.

por Declaração de Conformidade CE

Declaramos sobre a nossa única responsabilidade que o produto descrito em „Dados técnicos“ corresponde com as normas designadas em baixo de acordo com as disposições da Directiva 2006/42/EC, 2014/30/EU, 2019/1781/EU, 2009/125/EG.

pol Deklaracja zgodności WE

Niniejszym oświadczamy z pełną odpowiedzialnością, iż produkt opisany w rozdziale „Dane techniczne“ odpowiada wymienionym niżej normom zgodnie z postanowieniami dyrektyw 2006/42/EC, 2014/30/EU, 2011/65/EU, 2015/863/EU, 2019/1781/EU, 2009/125/EG.

ces EU-prohlášení o shodě

Prohlašujeme s výhradní odpovědností, že v bodě „Technické údaje“ popsany výrobek odpovídá níže uvedeným normám dle ustanovení směrnic 2006/42/EC, 2014/30/EU, 2011/65/EU, 2015/863/EU, 2019/1781/EU, 2009/125/EG.

slk EU-prehlásenie o zhode

Prehlasujeme s výhradnou zodpovednosťou, že v bode „Technické údaje“ popísaný výrobok zodpovedá nižšie uvedeným normám podľa ustanovení smerníc 2006/42/EC, 2014/30/EU, 2011/65/EU, 2015/863/EU, 2019/1781/EU, 2009/125/EG.

hun EU-megfelelősségi nyilatkozat

Kizárólagos felelősséggel kijelentjük, hogy a „Technikai adatok“ pontban említett termék megfelel, ahogy azt a rendelkezések is előírják a következő szabványoknak 2006/42/EC, 2014/30/EU, 2011/65/EU, 2015/863/EU, 2019/1781/EU, 2009/125/EG.

hrv Izjava o skladnosti EZ

Pod punom odgovornošću izjavljujemo da proizvod opisan u poglavlju „Tehnički podaci“ odgovara dolje navedenim normama skladno direktivama 2006/42/EC, 2014/30/EU, 2011/65/EU, 2015/863/EU, 2019/1781/EU, 2009/125/EG.

srp EZ deklaracija o usaglašenosti

Pod punom odgovornošću izjavljujemo da je proizvod opisan u poglavlju „Tehnički podaci“ u skladu sa dole navedenim normama prema odredbama direktiva 2006/42/EC, 2014/30/EU, 2011/65/EU, 2015/863/EU, 2019/1781/EU, 2009/125/EG.

slv Izjava o skladnosti ES

Izjavljamo pod izključno odgovornostjo, da je izdelek, ki je opisan v poglavju „Tehnični podatki“, skladen s spodaj navedenimi standardi v skladu z določili direktiv 2006/42/EC, 2014/30/EU, 2011/65/EU, 2015/863/EU, 2019/1781/EU, 2009/125/EG.

ron Declarație de conformitate CE

Declaram pe proprie răspundere, că produsul descris la „Date tehnice“ corespunde standardelor de mai jos, în conformitate cu prevederile Directivelor europene 2006/42/EC, 2014/30/EU, 2011/65/EU, 2015/863/EU, 2019/1781/EU, 2009/125/EG.

rus Совместимость по EG

Мы заявляем под единоличную ответственность, что описанное в разделе „Технические данные“ изделие соответствует приведенным ниже стандартам согласно положениям Директив 2006/42/EC, 2014/30/EU, 2011/65/EU, 2015/863/EU, 2019/1781/EU, 2009/125/EG.

ell Δήλωση συμμόρφωσης EK

Δια της παρούσης και με πλήρη ευθύνη δηλώνουμε ότι το προϊόν που περιγράφεται στα „Τεχνικά χαρακτηριστικά“ συμφώνει με τα κάτωθι πρότυπα, σύμφωνα με τους κανονισμούς των Οδηγιών 2006/42/EC, 2014/30/EU, 2011/65/EU, 2015/863/EU, 2019/1781/EU, 2009/125/EG.

tur AB Uygunluk Beyanı

„Teknik Veriler“ başlığı altında tarif edilen ürünün 2006/42/EC, 2014/30/EU, 2011/65/EU, 2015/863/EU, 2019/1781/EU, 2009/125/EG sayılı direktif hükümleri uyarınca aşağıda yer alan normlara uygun olduğunu, sorumluluğu tarafımızca ait olmak üzere beyan ederiz.

bul Декларация за съответствие на ЕО

Със следното декларираме под собствена отговорност, че описаният в „Технически характеристики“ продукти съответства на посочените по-долу стандарти съгласно разпоредбите на директивите 2006/42/EC, 2014/30/EU, 2011/65/EU, 2015/863/EU, 2019/1781/EU, 2009/125/EG.

lit EB atitikties deklaracija

Mes atsakingai pareiškiame, kad skyriuje „Techniniai duomenys“ aprašytas gaminytis atitinka toliau išvardytus standartus pagal 2006/42/EC, 2014/30/EU, 2011/65/EU, 2015/863/EU, 2019/1781/EU, 2009/125/EG direktyvų nuostatas.

lav ES atbilstības deklarācija

Ar visu atbildību apliecinām, ka „Tehniskajos datos“ aprakstītais produkts atbilst norādītajām normām atbilstoši direktīvu 2006/42/EC, 2014/30/EU, 2011/65/EU, 2015/863/EU, 2019/1781/EU, 2009/125/EG prasībām.

est EÜ vastavusdeklaratsioon

Kinnitame ainuvastutajana, et „tehniliste andmete“ all kirjeldatud toode on kooskõlas allpool toodud normidega vastavalt direktiivide 2006/42/EC, 2014/30/EU, 2011/65/EU, 2015/863/EU, 2019/1781/EU, 2009/125/EG sätetele.

EN 55014-1:2017 + A11:2020-03, EN 55014-2:2021, EN 61000-3-2:2019 + A1:2021, EN 61000-3-3:2013 + A2:2021, EN 62233:2008, EN 62841-1:2015 + A11:2022

REMS GmbH & Co KG
Stuttgarter Straße 83
71332 Waiblingen
Deutschland

2023-03-15

Dipl.-Ing. (DH) Arttu Däscher
Manager Design and Development