

## REMS Power-Ex-Press Q & E

### Teileverzeichnis

Aktueller Stand  
siehe [www.rems.de](http://www.rems.de)  
weitere Teile auf Anfrage

### Spare parts list

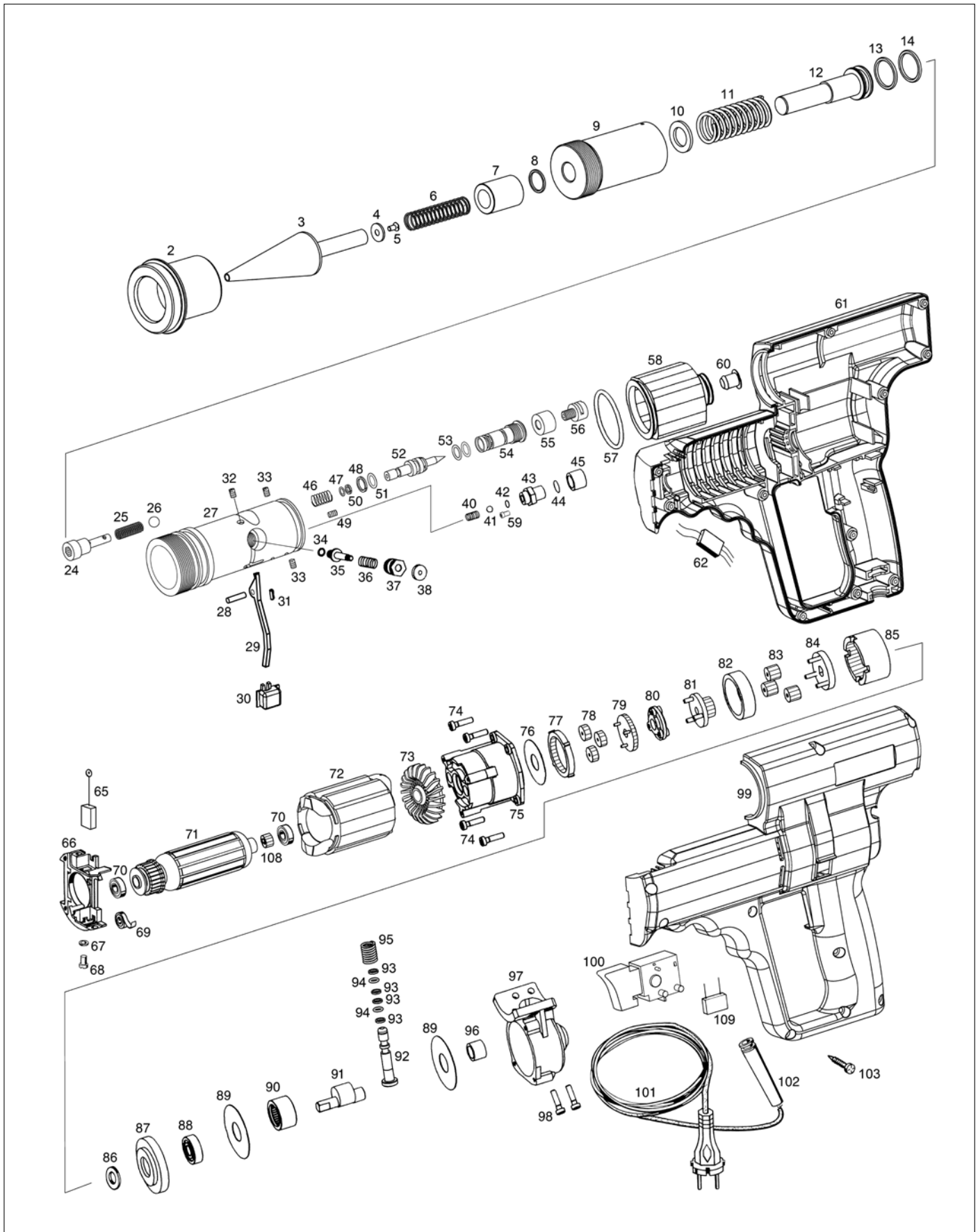
Latest version  
see [www.rems.de](http://www.rems.de)  
other parts on request

### Liste des pièces

Situation actuelle  
voir [www.rems.de](http://www.rems.de)  
autres pièces sur demande

### Elenco dei pezzi

Ultimo aggiornamento  
vedi [www.rems.de](http://www.rems.de)  
altri ricambi su richiesta



## REMS Power-Ex-Press Q&E

deu	eng	fra	ita	
— REMS Aufweitvorrichtung 54–63 mm, 2", Pos. 2–6	REMS Expanding adapter 54–63 mm, 2", Pos. 2–6	REMS Dispositif d'emboîture 54–63 mm, 2", Pos. 2–6	REMS Dispositivo espansore 54–63 mm, 2", Pos. 2–6	575101R
2 Aufweithalter 2"	Expander holder 2"	Porte emboîture 2"	Portaespansore 2"	575234R
3 Aufweitbolzen 2"	Expander bolt 2"	Pointeau emboîture 2"	Perno espansore 2"	575233R
4 Scheibe	Washer	Rondelle	Ranella	575262R
5 Senkschraube	Countersunk screw	Vis à tête fraisée	Vite a testa svasata	083197
6 Druckfeder	Pressure spring	Ressort de compression	Molla di compressione	061090
7 Buchse	Bush	Douille	Boccola	575227R
9 Hülse	Bushing	Douille	Astuccio	575228N
10 Scheibe	Washer	Rondelle	Ranella	086053
11 Druckfeder	Pressure spring	Ressort de compression	Molla di compressione	571265R
12 Vorschubkolben	Feed piston	Piston d'avance	Pistone d'avanzamento	575221R
— Hydraulikblock ACC kompl. Pos. 22–27, 31–58, 60	Hydraulic block ACC compl. Pos. 22–27, 31–58, 60	Bloc hydraul. ACC compl. Pos. Pos. 22–27, 31–58, 60	Blocco idraulico ACC compl. Pos. Pos. 22–27, 31–58, 60	571275
28 Zylinderstift	Straight pin	Tige cylindrique	Spina cilindrica	088189
29 Hebel	Lever	Levier	Leva	571268R
30 Betätigungsknopf	Actuating button	Bouton d'actionnement	Pulsante d'azionamento	571214R
57 O-Ring	Locking ring	Joint torique	Guarnizione O-Ring	060015
58 Ausgleichsbehälter	Compensating reservoir	Reservoir de compensation	Contentitore di compensazione	571212R
60 Stopfen mit Stabmagnet	Plug with magnet	Bouchon avec magnet	Tappo con calamita	571249R
— Gehäuseschalen Pos. 61 und 99	Housing shells Pos. 61 and 99	Coquille carcasse Pos. 61 et 99	Calotta carcassa Pos. 61 e 99	577503R
— Motor kompl. mit Gehäuse 230 V Pos. 61, 62, 65–73, 99, 101–103	Motor compl. with housing 230 V Pos. 61, 62, 65–73, 99, 101–103	Moteur compl. avec carcasse 230 V Pos. 61, 62, 65–73, 99, 101–103	Motore compl. con carcassa 230 V Pos. 61, 62, 65–73, 99, 101–103	577501R220
— Motor kompl. mit Gehäuse 110 V Pos. 61, 62, 65–73, 99, 101–103	Motor compl. with housing 110 V Pos. 61, 62, 65–73, 99, 101–103	Moteur compl. avec carcasse 110 V Pos. 61, 62, 65–73, 99, 101–103	Motore compl. con carcassa 110 V Pos. 61, 62, 65–73, 99, 101–103	577501R110
62 Brems-Relais kompl. 230 V	Relay compl. 230 V	Relais compl. 230 V	Relais compl. 230 V	577516R220
Brems-Relais kompl. 110 V	Relay compl. 110 V	Relais compl. 110 V	Relais compl. 110 V	577516R110
— Isolierring mit Kohlehalter Pos. 66–69	Insulating ring with carbon holder Pos. 66–69	Bague isolante avec support de charbon Pos. 66–69	Anello di isolamento con supporto carboncini Pos. 66–69	577512
65 Kohlebürsten Paar	Carbon brushes pair	Balais de charbon paire	Carboncini paio	577511R
70 Rillenkugellager	Grooved ball bearing	Roulement à billes	Cuscinetto a sfere	057162
— Anker mit Lüfter 230 V Pos 71 und 73	Rotor with ventilator 230 V Pos 71 and 73	Induit avec ventilateur 230 V Pos 71 et 73	Indotto con ventilatore 230 V Pos 71 e 73	577506R220
Anker mit Lüfter 110 V Pos 71 und 73	Rotor with ventilator 110 V Pos 71 and 73	Induit avec ventilateur 110 V Pos 71 et 73	Indotto con ventilatore 110 V Pos 71 e 73	577506R110
72 Stator 230 V	Stator 230 V	Stator 230 V	Statore 230 V	577507R220
Stator 110 V	Stator 110 V	Stator 110 V	Statore 110 V	577507R110
— Planetengetriebe Pos. 74–85	Planetary gear drive Pos. 74–85	Engrangement planetaire Pos. 74–85	Ingranaggio planetario Pos. 74–85	571235
— Pumpe kompl. Pos. 86–94, 96–98	Pump compl. Pos. 86–94, 96–98	Pompe compl. Pos. 86–94, 96–98	Pompa compl. Pos. 86–94, 96–98	571220
— Pumpenkolben kompl. Pos. 92–95	Pump piston compl. Pos. 92–95	Piston de pompe compl. Pos. 92–95	Pistone pompa compl. Pos. 92–95	577208R
— Ringsatz	Ring set	Jeu de joints	Set anelli	571258
100 Schalter	Switch	Interrupteur	Interruttore	577509
101 Anschlussleitung 230 V	Connecting cable 230 V	Raccordement 230 V	Cavo d'allacciamento 230 V	535037R220
Anschlussleitung 110 V	Connecting cable 110 V	Raccordement 110 V	Cavo d'allacciamento 110 V	535037R110
102 Biegeschutz	Rubber sleeve	Douille en caoutchouc	Manicotto di protezione	032057
103 Blechschraube	Sheet metal screw	Vis à tôle	Vite da lamiera	083064
104 Hülse	Bushing	Douille	Astuccio	577204R
105 Senkschraube	Countersunk screw	Vis à tête fraisée	Vite a testa svasata	083176
108 Ritzel	Pinion	Pignon	Pignone	571241R
109 Kondensator	Capacitor	Condensateur	Condensatore	027006