

REMS Solar-Push I 80 / K 60

REMS
for Professionals

Teileverzeichnis

Aktueller Stand
siehe www.rems.de
weitere Teile auf Anfrage

Spare parts list

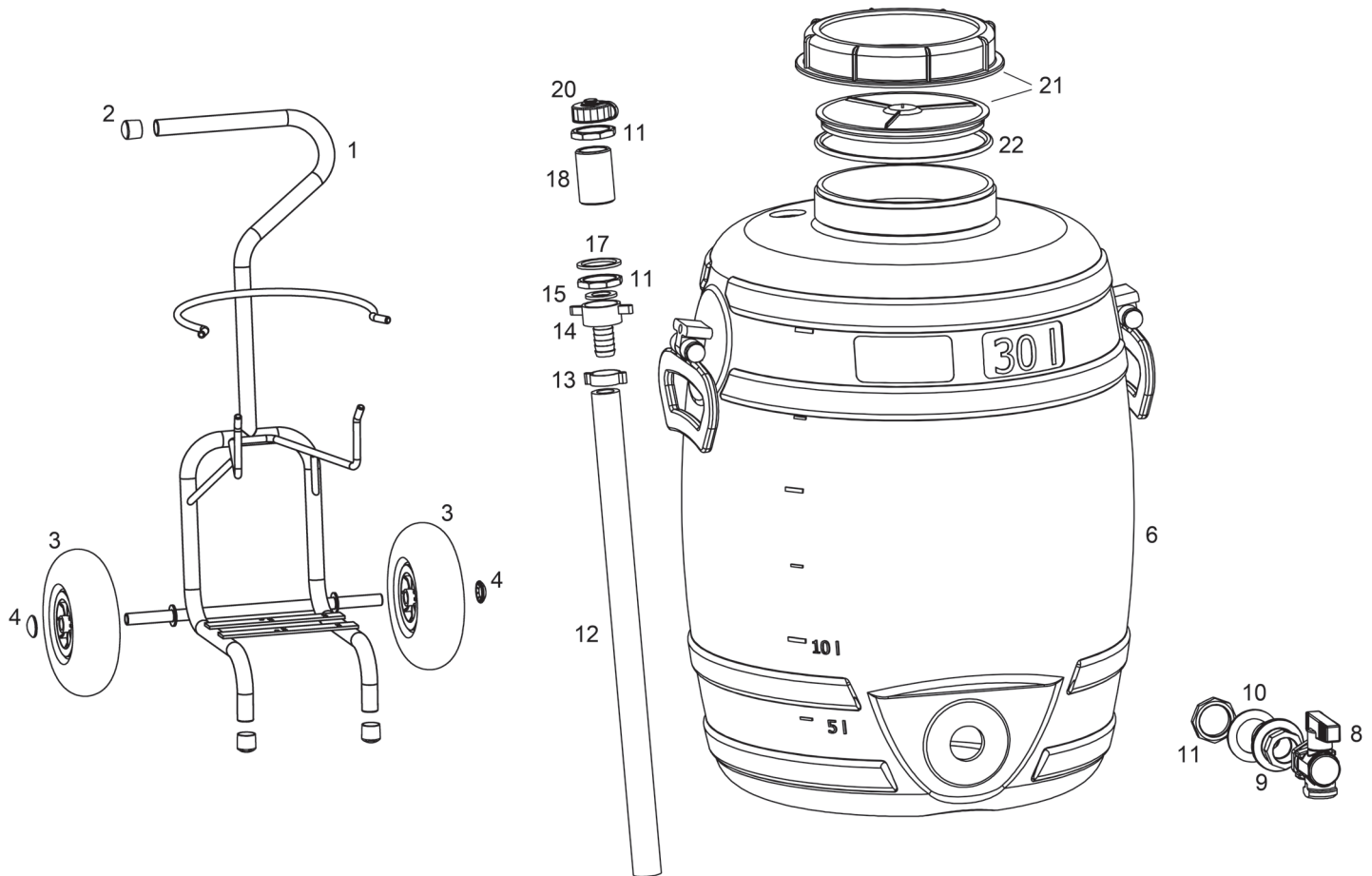
Latest version
see www.rems.de
other parts on request

Liste des pièces

Situation actuelle
voir www.rems.de
autres pièces sur demande

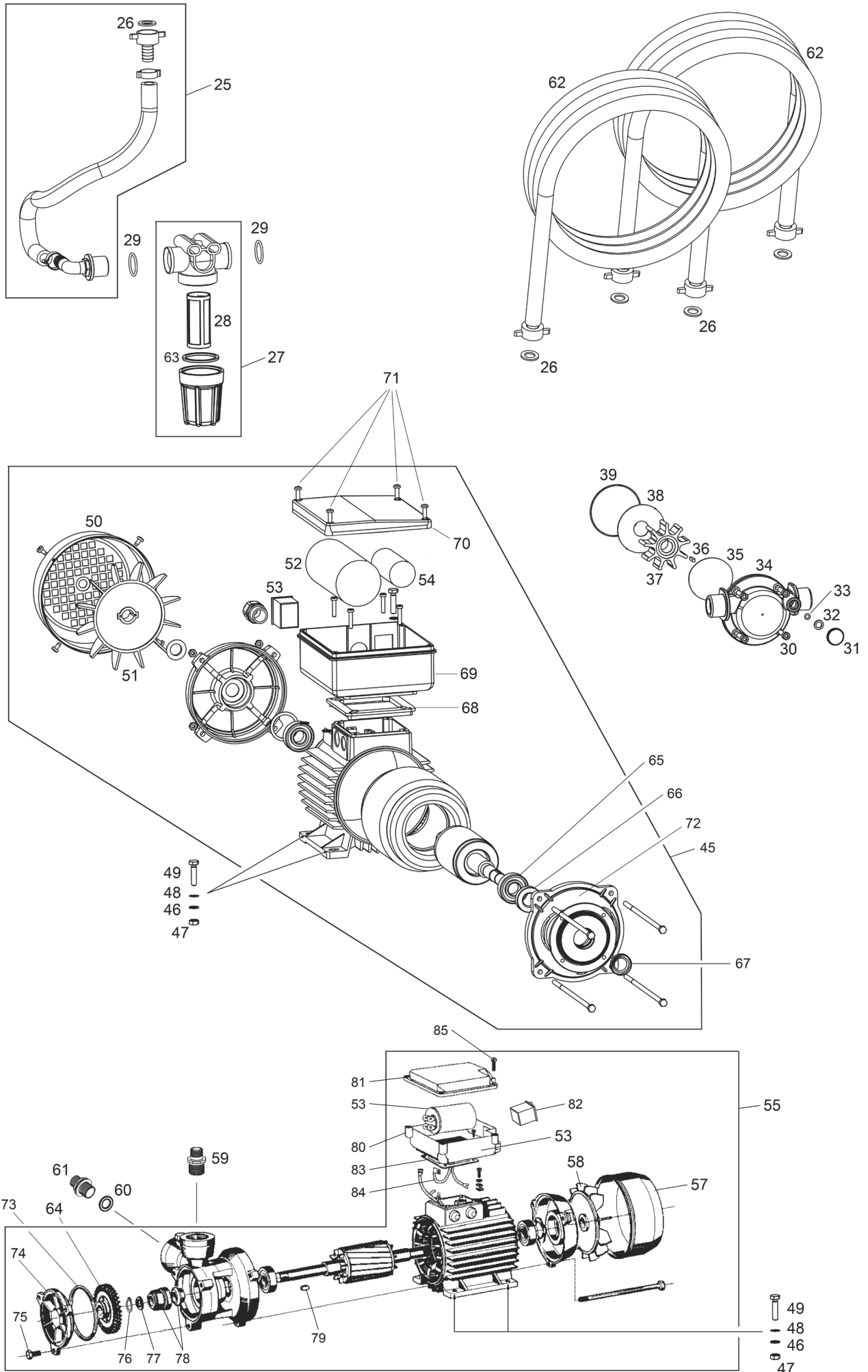
Elenco dei pezzi

Ultimo aggiornamento
vedi www.rems.de
altri ricambi su richiesta



| deu Fahrgestell und 30-l-Kunststoffbehälter | eng Chassis and 30 l plastic tank | fra Châssis et réservoir 30 l en plastique | ita Telaio e contenitore di plastica da 30 l | |
|--|--|--|--|---------|
| — Fahrgestell kompl. Pos. 1–4 | Chassis compl. Pos. 1–4 | Châssis compl. Pos. 1–4 | Telaio compl. Pos. 1–4 | 115377R |
| 2 Endkappe | Protection cap | Capot de protection | Dado di protezione | 060086 |
| 3 Lufrad | Wheel | Roue | Ruota | 071088 |
| 4 Sicherungsscheibe | Lock washer | Rondelle de sécurité | Ranella di sicurezza | 059162 |
| — 30-l-Kunststoffbehälter kompl. Pos. 6, 8–15, 17, 18, 20–22 | 30 l plastic tank compl. Pos. 6, 8–15, 17, 18, 20–22 | Réservoir 30 l en plastique compl. Pos. 6, 8–15, 17, 18, 20–22 | Contenitore di plastica da 30 l compl. Pos. 6, 8–15, 17, 18, 20–22 | 115375R |
| 8 Kugelhahn | Ball valve | Robinet à billes | Valvola a sfera | 045189 |
| 9 Gewindenippel | Threaded nipple | Mamelon fileté | Raccordo filettato | 045190 |
| 10 Flachdichtung | Flat seal | Joint plat | Guarnizione piatta | 060348 |
| 11 Kontermutter | Locknut | Contre-écrou | Controdado | 045156 |
| — Rücklaufschlauch Pos. 12–15 | Return hose Pos. 12–15 | Tuyau de retour Pos. 12–15 | Tubo di ritorno Pos. 12–15 | 115338R |
| 15 Dichtung | Seal | Joint | Guarnizione | 060351 |
| 17 Fiberdichtung | Fibre seal | Joint à fibre | Guarnizione fibra | 060324 |
| 18 Einfachnippel | Nipple | Mamelon | Raccordo | 045155 |
| 20 Verschlusskappe | Cap | Cap | Cappuccio | 045165 |
| — Kanisterdeckel Pos. 21 und 22 | Canister lid Pos. 21 and 22 | Couvercle canister Pos. 21 et 22 | Canister coperchio Pos. 21 e 22 | 115378R |
| 22 O-Ring | O-ring | Joint torique | Guarnizione O-Ring | 060344 |

REMS Solar-Push I80/K60



REMS Solar-Push I 80

| deu | eng | fra | ita | |
|--|---|---|---|--------------------------|
| 25 Ansaugschlauch | Suction tube | Tuyau d'aspiration | Tube d'aspirazione | 115339RX |
| 26 Flachdichtung | Flat seal | Joint plat | Guarnizione piatta | 060351 |
| 27 Feinfilter Saugleitung | Fine filter suction pipe | Filtre fin tuyau d'aspiration | Filtro tubo d'aspirazione | 045164 |
| 28 Feinfiltereinsatz | Fine filter element | Élément filtrant fin | Elemento filtrante | 045179 |
| 29 O-Ring | O-ring | Joint torique | Guarnizione O-Ring | 060364 |
| — Impellerpumpe Pos. 30–39 | Impeller pump Pos. 30–39 | Pompe à palettes Pos. 30–39 | Pompa ad impeller Pos. 30–39 | 115331R |
| 30 Zylinderschraube | Fillister head screw | Vis à tête cylindrique | Vite a testa cilindrica | 083206 |
| 31 Ventilschraube | Valve screw | Vis de la soupape | Vite di valvola | 115342 |
| 32 O-Ring | O-ring | Joint torique | Guarnizione O-Ring | 060334 |
| 33 O-Ring Scheibe | O-ring washer | Joint torique rondelle | Guarnizione O-Ring ranella | 060332 |
| 34 Pumpengehäuse | Pump housing | Carter de pompe | Carcassa della pompa | 115332R |
| 35 Anlaufscheibe 2 | Thrust washer 2 | Rondelle de butée 2 | Rondella di spinta 2 | 115340R |
| 36 Passfeder | Key | Clavette | Chiavetta | 062044 |
| 37 Flügelrad | Wing wheel | Roue d'aile | Ruota dell'ala | 115335R |
| 38 Scheibe | Washer | Rondelle | Ranella | 115336R |
| 39 O-Ring | O-ring | Joint torique | Guarnizione O-Ring | 060325 |
| — Impellerpumpe mit Motor Pos. 30–39 und 45 | Impeller pump with motor Pos. 30–39 and 45 | Pompe à palettes avec moteur Pos. 30–39 et 45 | Pompa ad impeller con motore Pos. 30–39 e 45 | 115330R220 |
| 45 Motor Impellerpumpe — Anschlussleitung | Motor impeller pump Connecting cable | Moteur de pompe à palettes Raccordement | Motore di pompa ad impeller Cavo d'allacciamento | 115350R220 172512R220 |
| 46 Zahnscheibe | Chopper disk | Rondelle élastique à dents | Ranella zigrinata | 087035 |
| 47 Sechskantmutter | Hexagon nut | Ecrou hexagonal | Dado esagonale | 085018 |
| 48 Scheibe | Washer | Rondelle | Ranella | 086047 |
| 49 Sechskantschraube | Hexagon screw | Hexagon vis | Vite esagonale | 080037 |
| 63 Flachdichtung | Flat seal | Joint plat | Guarnizione piatta | 060339 |
| Maschinen Nr. 1000–1999 | Machine No. 1000–1999 | Machine No. 1000–1999 | Macchina No. 1000–1999 | |
| 50 Motorhaube | Engine cowling | Capot | Cofano | 115356RX |
| 51 Lüfterrad | Fan wheel | Roue de fan | Ventola | 115357RX |
| 52 Anlaufkondensator | Starting capacitor | Condensateur de démarrage | Condensatore di avviamento | 027049 |
| 54 Betriebskondensator | Operating capacitor | Condensateur de fonctionnement | Condensatore di funzionamento | 027046 |
| Maschinen Nr. ab 2000 | Machine No. from 2000 | Mach. No. à partir de 2000 | Macchina No. da 2000 | |
| 50 Motorhaube | Engine cowling | Capot | Cofano | 115356R |
| 51 Lüfterrad | Fan wheel | Roue de fan | Ventola | 115357R |
| 52 Anlaufkondensator | Starting capacitor | Condensateur de démarrage | Condensatore di avviamento | 027053 |
| 54 Betriebskondensator | Operating capacitor | Condensateur de fonctionnement | Condensatore di funzionamento | 027046 |
| 65 Rillenkugellager | Grooved ball bearing | Roulement à billes | Cuscinetto a sfere | 057112 |
| 66 Wellendichtring | Shaft seal | Joint pour arbre | Anello guarnizione | 060369 |
| 67 Wellendichtring | Shaft seal | Joint pour arbre | Anello guarnizione | 060094 |
| — Klemmkasten Motorgehäuse I 80 Pos. 68 – 71 | Terminal box Motor housing Pos. 68 – 71 | Boitier de distribution Carter de moteur Pos. 68 – 71 | Morsettiera Carcassa motore Pos. 68 – 71 | 115367R |
| 72 Motorflansch | Motor flange | Flasque moteur | Flangia motore | 115333R |
| 53 Wippschalter | Rocker switch | Interrupteur à bascule | Interruttore a bilanciere | 131173 |
| 62 EPDM-Gewebes Schlauch ½" T 100 | EPDM fabric hose ½" T 100 | Tuyau armé EPDM ½" T 100 | Tube flessibile telato di EPDM ½" T 100 | 115315R |

REMS Solar-Push K 60

| deu Pos. 1–39 und Pos. 46–49 und 53 siehe Solar-Push I 80 | eng Pos. 1–39 and Pos. 46–49 and 53 see Solar-Push I 80 | fra Pos. 1–39 et Pos. 46–49 et 53 voir Solar-Push I 80 | ita Pos. 1–39 e Pos. 46–49 e 53 vedi Solar-Push I 80 | |
|--|--|---|---|-------------|
| 55 Motor mit Pumpe | Motor with pump | Moteur avec pompe | Motore con pompa | 115320 R220 |
| 78 Gleitringdichtung | Face seal | Garniture mécanique d'étanch. | Guarnizione anello scorrimento | 060336 |
| — Anschlussleitung | Connecting cable | Raccordement | Cavo d'allacciamento | 172512 R220 |
| Maschinen Nr. ab 1000 | Machine No. from 1000 | Mach. No. à partir de 1000 | Macchina No. da 1000 | |
| 55 Motor mit Pumpe | Motor with pump | Moteur avec pompe | Motore con pompa | 115320 R220 |
| 56 Betriebskondensator | Operating capacitor | Condensateur de fonctionnement | Condensatore di funzionamento | 027051 |
| 57 Lüfterhaube | Fan shroud | Ventilateur | Cuffia ventola | 115328 R |
| 58 Lüfterrad | Fan wheel | Roue de fan | Ventola | 115329 R |
| 59 Gewindenippel | Threaded nipple | Mamelon fileté | Raccordo filettato | 045153 |
| 60 Dichtring-Fiber | Sealing ring fiber | Bague d'étanchéité fibre | Anello di tenuta fibra | 060329 |
| 61 Gewindenippel | Threaded nipple | Mamelon fileté | Raccordo filettato | 115341 R |
| 62 PVC-Gewebeschlauch ½" T 60 | PVC fabric hose ½" T 60 | Tuyau armé PVC ½" T 60 | Tubo flessibile telato di PVC ½" T 60 | 115314 R |
| 64 Kreiselrad | Impeller | Roue | Girante | 115347 R |
| 73 O-Ring | O-ring | Joint torique | Guarnizione O-Ring | 060367 |
| 74 Abdeckung Pumpengehäuse | Cover pump housing | Couvercle carter de pompe | Coperchio carcasa della pompa | 115359 R |
| 75 Zylinderschraube | Fillister head screw | Vis à tête cylindrique | Vite a testa cilindrica | 081007 |
| 76 Sicherungsring | Locking ring | Circlip | Anello di sicurezza | 059006 |
| 77 Scheibe | Washer | Rondelle | Ranella | 086045 |
| 78 Gleitringdichtung | Face seal | Garniture mécanique d'étanch. | Guarnizione anello scorrimento | 060336 |
| 79 Passfeder | Key | Clavette | Chiavetta | 062001 |
| Klemmkasten — Motorgehäuse K 60 Pos. 80 – 85 | Terminal box Motor housing Pos. 80 – 85 | Boitier de distribution Carter de moteur Pos. 80 – 85 | Morsettiera Carcassa motore Pos. 80 – 85 | 115368 R |