

# REMS Picus SR

## Teilverzeichnis

Aktueller Stand  
siehe [www.rems.de](http://www.rems.de)  
weitere Teile auf Anfrage

## Spare parts list

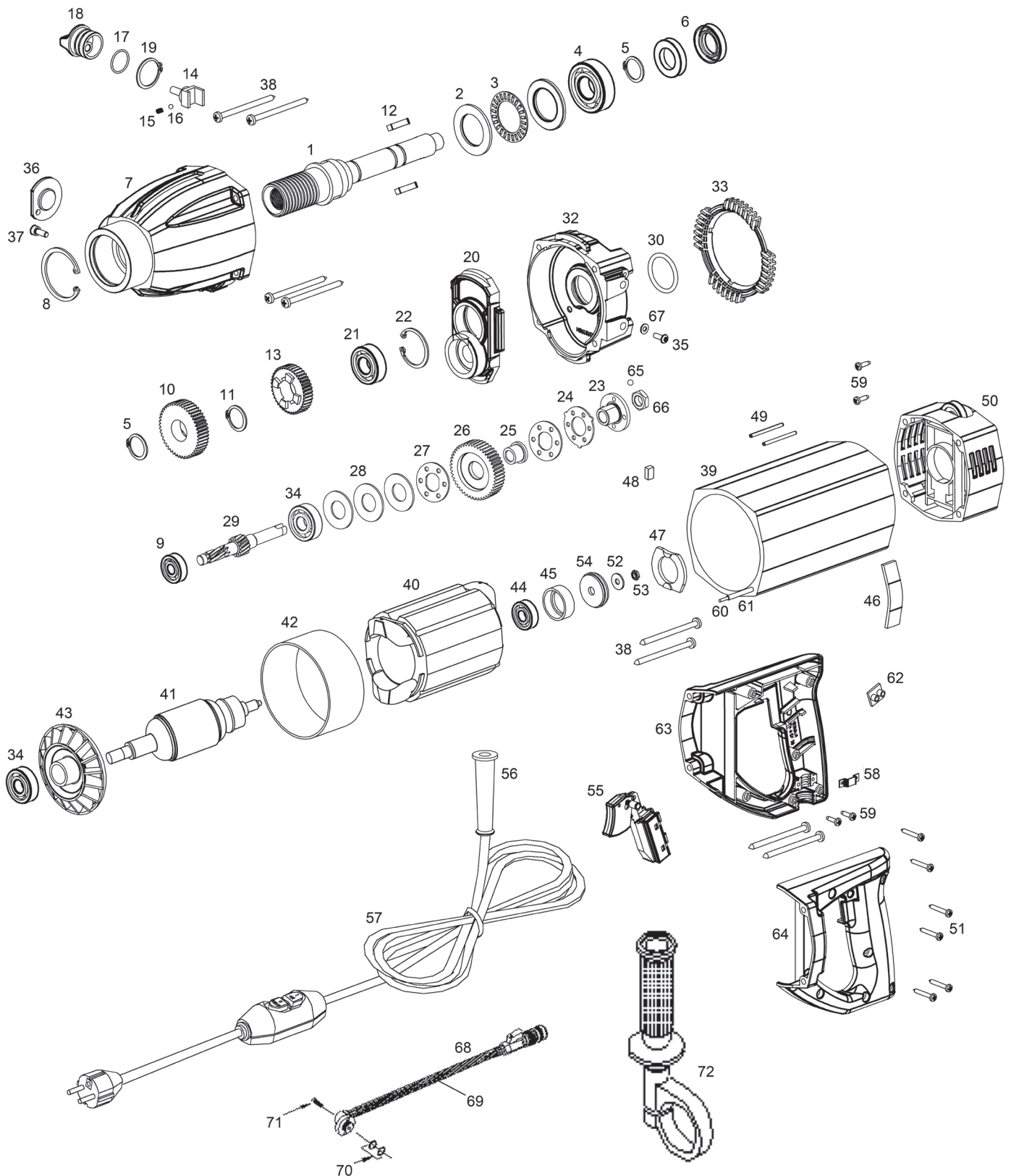
Latest version  
see [www.rems.de](http://www.rems.de)  
other parts on request

## Liste des pièces

Situation actuelle  
voir [www.rems.de](http://www.rems.de)  
autres pièces sur demande

## Elenco dei pezzi

Ultimo aggiornamento  
vedi [www.rems.de](http://www.rems.de)  
altri ricambi su richiesta



# REMS Picus SR

deu	eng	fra	ita	
1 Welle	Shaft	Arbre	Albero	183206 R
2 Laufscheibe	Washer	Rondelle	Ranella	057189
3 Axial-Nadelkranz	Axial needle collar	Cage à aiguilles axiale	Gabbia assiale a rullini	057146
4 Rillenkugellager	Grooved ball bearing	Roulement à billes	Cuscinetto a sfere	057176
5 Sicherungsring	Locking ring	Circlip	Anello di sicurezza	059009
6 Wellendichtring	Shaft seal	Joint pour arbre	Anello guarnizione	060300
7 Getriebegehäuse	Gearbox case	Carter	Carcassa	183201 R
8 Sicherungsring	Locking ring	Circlip	Anello di sicurezza	059155
9 Rillenkugellager	Grooved ball bearing	Roulement à billes	Cuscinetto a sfere	057190
10 Stirnrad 1	Wheel 1	Roue droite 1	Ingranaggio 1	183205 R
11 Sicherungsring	Locking ring	Circlip	Anello di sicurezza	059158
12 Paßfeder	Key	Clavette	Chiavetta	183225 R
13 Stirnrad 2	Wheel 2	Roue droite 2	Ingranaggio 2	183211 R
14 Schaltbügel	Switch bow	Etrier commutateur	Staffa commutatore	183219 R
15 Druckfeder	Pressure spring	Ressort de compression	Molla di compressione	371002
16 Stahlkugel	Steel ball	Bille d'acier	Sfera di acciaio	057047
17 O-Ring	O-ring	Joint torique	Guarnizione O-Ring	060011
18 Schaltknopf	Switch button	Bouton commutateur	Pomello commutatore	183216 R
19 Sicherungsring	Locking ring	Circlip	Anello di sicurezza	059044
21 Rillenkugellager	Grooved ball bearing	Roulement à billes	Cuscinetto a sfere	057112
22 Sicherungsring	Locking ring	Circlip	Anello di sicurezza	059156
— Rutschkupplungseinheit Pos. 20–29, 34, 65, 66	Safety clutch unit Pos. 20–29, 34, 65, 66	Embrayage de sécurité Pos. 20–29, 34, 65, 66	Innesto sicurezza Pos. 20–29, 34, 65, 66	183215 RX
30 O-Ring	O-ring	Joint torique	Guarnizione O-Ring	060107
32 Zwischengehäuse	Intermediate housing	Carcasse intermediaire	Carcassa intermedia	183202 RX
33 Luftleitring	Air leading ring	Anneau ventilateur	Anello ventilatore	183260 R
34 Rillenkugellager	Grooved ball bearing	Roulement à billes	Cuscinetto a sfere	057064
— Motor komplett mit Griff 230 V Pos. 30, 38–42, 44–64	Motor cpl. with handle 230 V Pos. 30, 38–42, 44–64	Moteur cpl. avec poignée 230 V Pos. 30, 38–42, 44–64	Motore cpl. con impugnatura 230 V, Pos. 30, 38–42, 44–64	183500 R220
— Motor komplett mit Griff CH Pos. 30, 38–42, 44–64	Motor cpl. with handle CH Pos. 30, 38–42, 44–64	Moteur cpl. avec poignée CH Pos. 30, 38–42, 44–64	Motore cpl. con impugnatura CH Pos. 30, 38–42, 44–64	183500 RSEV
35 Linsenschraube	Filister head screw	Vis tête fraisée bombée	Vite a testa svasata con perno	083137
36 Deckel	Cover	Couvercle	Coperchio	180179
37 Zylinderschraube	Fillister head screw	Vis à tête cylindrique	Vite a testa cilindrica	081007
38 Blechschraube	Sheet metal screw	Vis à tôle	Vite da lamiera	083068
39 Gehäuse	Housing	Carcasse	Carcassa	183503 R
40 Stator mit PTC 230 V	Stator with PTC 230 V	Stator avec PTC 230 V	Statore con PTC 230 V	183501 R220
— Anker mit Lüfter Pos. 41 und 43	Rotor with ventilator Pos. 41 and 43	Induit avec ventilateur Pos. 41 et 43	Indotto con ventilatore Pos. 41 e 43	183502 R220
43 Lüfter	Ventilator	Ventilateur	Ventilatore	545008
42 Distanzhülse	Distance sleeve	Entretoise	Boccola distanziatrice	545006
44 Rillenkugellager	Grooved ball bearing	Roulement à billes	Cuscinetto a sfere	057187
45 Lagergummi	Rubber bearing	Support en caoutchouc	Gomma di sopporto	545036
46 Abdeckung	Cover	Couvercle	Coperchio	183509 R
47 Isolerring mit Kohlehalter	Insulating ring with carbon holder	Bague isolante avec support de charbon	Anello di isolamento con supporto carboncini	183508 R220
48 Kohlebürsten Paar	Carbon brushes pair	Balais de charbon paire	Carboncini paio	545011 R
— Kohlebürsten Paar	Carbon brushes pair	Balais de charbon paire	Carboncini paio	183518 R110
49 Spannstift	Pin	Goupille	Spina	183512
50 Zwischenstück mit Elektronik	Intermediate piece with electronic	Pièce intermediaire avec électronique	Pezzo intermedia con elettronico	183507 R220
51 Blechschraube	Sheet metal screw	Vis à tôle	Vite da lamiera	083064
52 Scheibe	Washer	Rondelle	Ranella	086039
53 Sechskantmutter	Hexagon nut	Ecrou hexagonal	Dado esagonale	085037
54 Ringmagnet	Ring magnet	Magnet	Calamita	183513
55 Schalter	Switch	Interrupteur	Interruttore	183516 R220
56 Biegeschutz	Rubber sleeve	Douille en caoutchouc	Manicotto di protezione	032060
57 Anschlussleitung 230 V	Connecting cable 230 V	Raccordement 230 V	Cavo d'allacciamento 230 V	030076 R220
— Anschlussleitung 110 V	Connecting cable 110 V	Raccordement 110 V	Cavo d'allacciamento 110 V	183506 R110G
— Anschlussleitung CH	Connecting cable CH	Raccordement CH	Cavo d'allacciamento CH	030076 RSEV
58 Bride	Strap	Bride	Linguetta	163130
59 Blechschraube	Sheet metal screw	Vis à tôle	Vite da lamiera	083063
60 Erdungslitze	Reversing strand	Câble comple	Cavetto	183515

## REMS Picus SR

deu	eng	fra	ita	
61 Isolierschlauch	Flexible insulating tubing	Gaine isolante	Tubo di isolamento	183514
62 Lüsterklemme	Strip terminal	Borne plate	Morsetto	034138
— Gehäuseschalen	Housing shells	Coquille carcasse	Calotta carcassa	183517 R
— Pos. 63 und 64	Pos. 63 und 64	Pos. 63 und 64	Pos. 63 und 64	
— Pos. 63 und 64	Pos. 63 and 64	Pos. 63 et 64	Pos. 63 e 64	183517 R
67 Zahnscheibe	Tooth washer	Roue dentée	Disco dentata	087001
68 Wasserzuführinrichtung	Water supply system	Dispositif d'amenée d'eau	Dispositivo di alimentazione dell'acqua, Pos. 69–71	180169
— Pos. 69–71	Pos. 69–71	Pos. 69–71		
70 O-Ring	O-ring	Joint torique	Guarnizione O-Ring	060303
71 Zylinderschraube	Fillister head screw	Vis à tête cylindrique	Vite a testa cilindrica	081007
72 Gegenhalter	Holder-up	Poignée d'appui	Impugnatura ausiliaria	180167 RXM