

# REMS Mini-Cobra A

## Teileverzeichnis

Aktueller Stand  
siehe [www.rems.de](http://www.rems.de)  
weitere Teile auf Anfrage

## Spare parts list

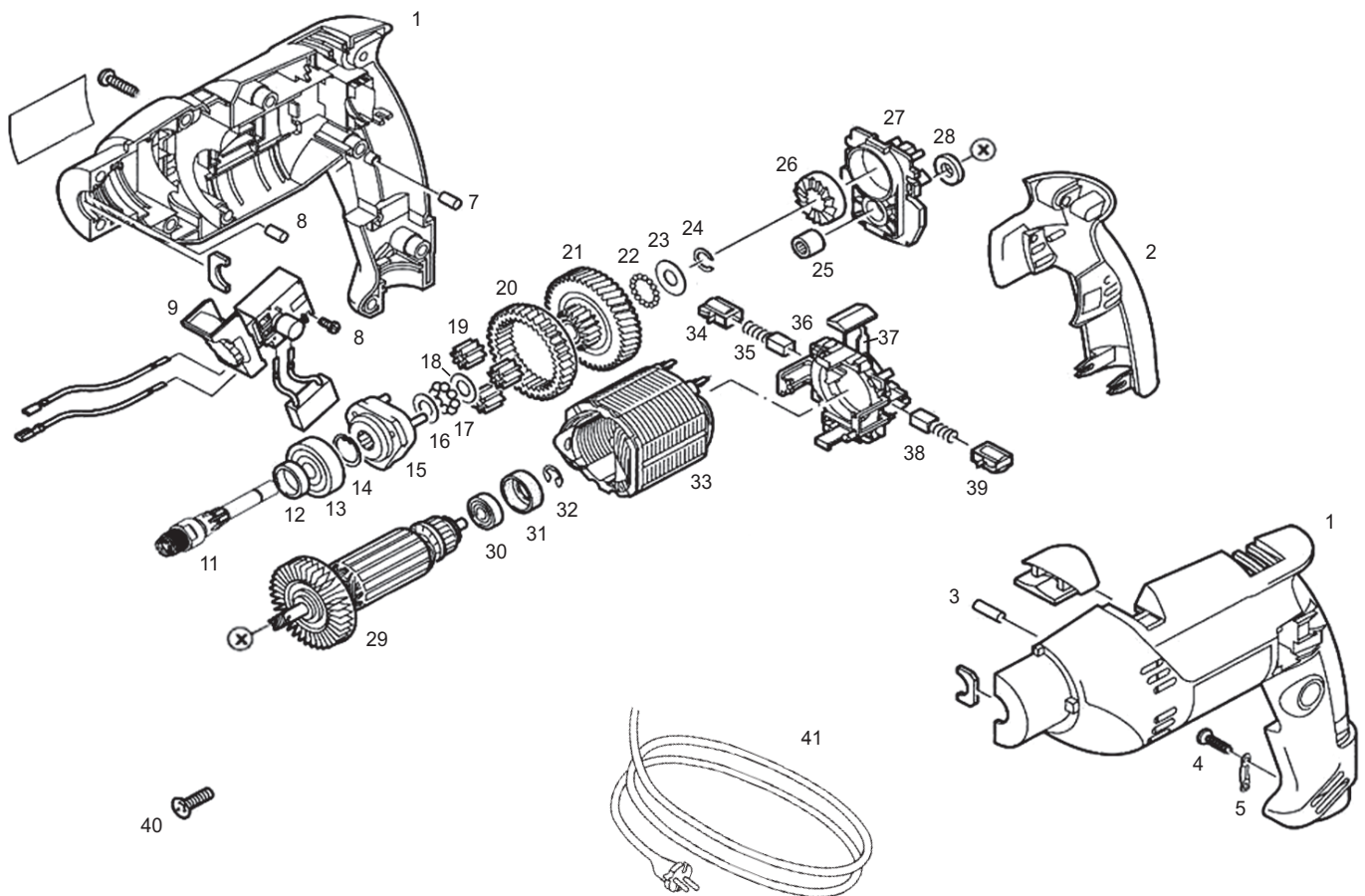
Latest version  
see [www.rems.de](http://www.rems.de)  
other parts on request

## Liste des pièces

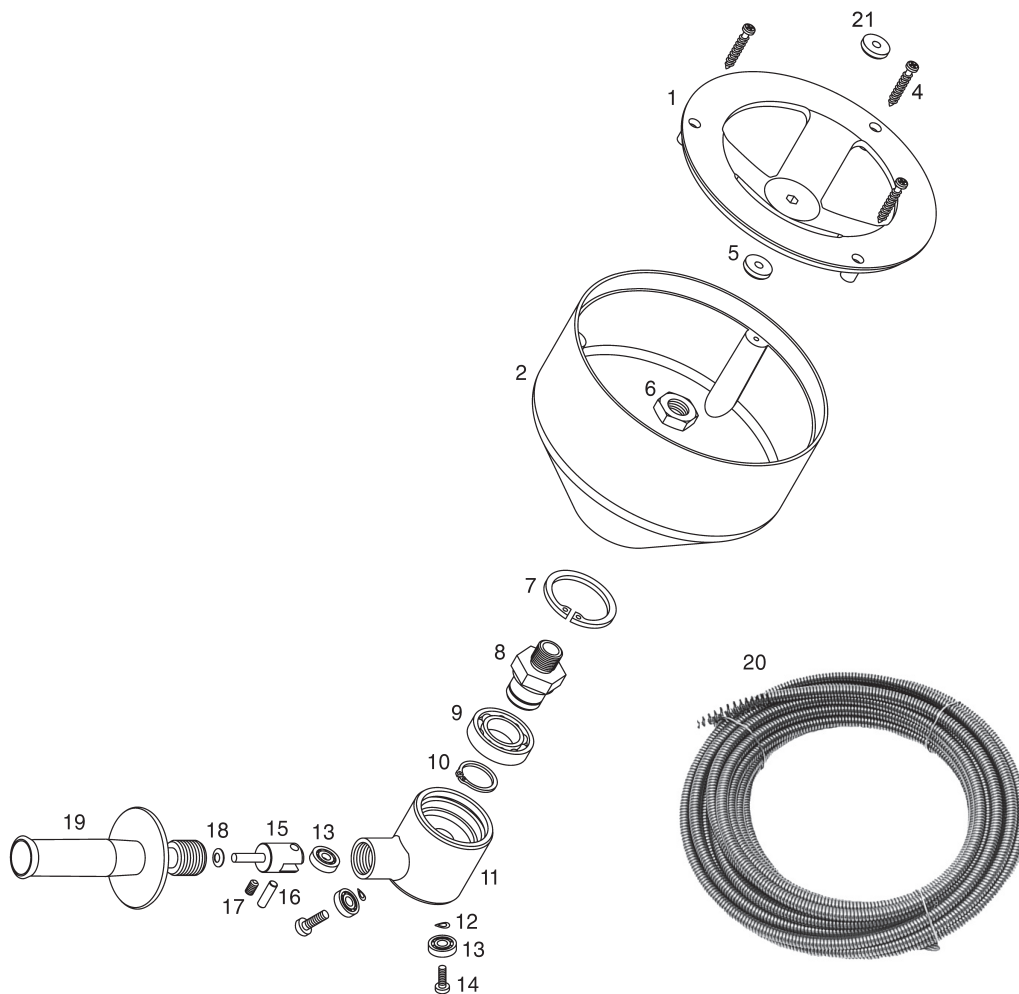
Situation actuelle  
voir [www.rems.de](http://www.rems.de)  
autres pièces sur demande

## Elenco dei pezzi

Ultimo aggiornamento  
vedi [www.rems.de](http://www.rems.de)  
altri ricambi su richiesta



deu Antriebsmaschine	eng Drive unit	fra Machine d'entraînement	ita Elettrotensile	
REMS Mini-Cobra S	REMS Mini-Cobra S	REMS Mini-Cobra S	REMS Mini-Cobra S	170110R220
9 Schalter bis 2016	Switch up to 2016	Interrupteur jusqu'au 2016	Interruttore fino a 2016	151488R220
9 Schalter ab 2016	Switch from 2016	Interrupteur à partir de 2016	Interruttore dal 2016	170160R
41 Anschlussleitung	Connecting cable	Raccordement	Cavo d'allacciamento	535037R220



<b>deu</b> <b>Spiralbehälter</b>	<b>eng</b> <b>Cable container</b>	<b>fra</b> <b>Réservoir de spirale</b>	<b>ita</b> <b>Contenitore per spirale</b>	
1 Deckel	Cover	Couvercle	Coperchio	170147RA
2 Spiralenbehälter	Cable container	Réservoir de spirale	Contenitore per spirale	170131R
4 Blechschraube	Sheet metal screw	Vis à tôle	Vite da lamiera	083192
5 Scheibe	Washer	Rondelle	Disco	170145R
6 Sechskantmutter	Hexagon nut	Ecrou hexagonal	Dado esagonale	085023
7 Sicherungsring	Locking ring	Circlip	Anello di sicurezza	059044
8 Welle	Shaft	Arbre	Albero	170142R
9 Rillenkugellager	Grooved ball bearing	Roulement à billes	Cuscinetto a sfere	057142
10 Sicherungsring	Locking ring	Circlip	Anello di sicurezza	059113
11 Vorschubgehäuse	Feed housing	Boîte d'avance	Carcassa d'avanzamento	170141R
12 Federscheibe	Spring washer	Rondelle ressort	Rondella elastica	087039
13 Rillenkugellager	Grooved ball bearing	Roulement à billes	Cuscinetto a sfere	057162
14 Linsenschraube	Fillister head screw	Vis à tête fraisée bombée	Vite a testa svasata con perno	083191
15 Schieber	Slide	Curseur	Cursore	170143R
16 Zylinderstift	Straight pin	Tige cylindrique	Spina cilindrica	088055
17 Gewindestift	Threaded pin	Vis sans tête	Perno filettato	084016
18 Tellerfeder	Cup spring	Ressort Belleville	Molla a disco	061078
19 Handgriff komplett	Handle compl.	Poignée compl.	Impugnatura compl.	170149R
20 RR-Spirale 8x7,5 m mit Seele	Drain cleaning cable 8x7.5 m with core	Spirale déboucheuse 8x7,5 m avec âme	Spirale per la pulizia 8x7,5 m con anima	170201
21 Kotflügelscheibe	Washer plated	Rondelle	Disco	086058