

REMS Magnum RAS Cu-INOX

Teileverzeichnis

Aktueller Stand
siehe www.rems.de

Spare parts list

Latest version
see www.rems.de

Liste des pièces

Situation actuelle
voir www.rems.de

Elenco dei pezzi

Ultimo aggiornamento
vedi www.rems.de

deu Rohrabscneider
Werkzeugträger
Rohrinnenentgrater

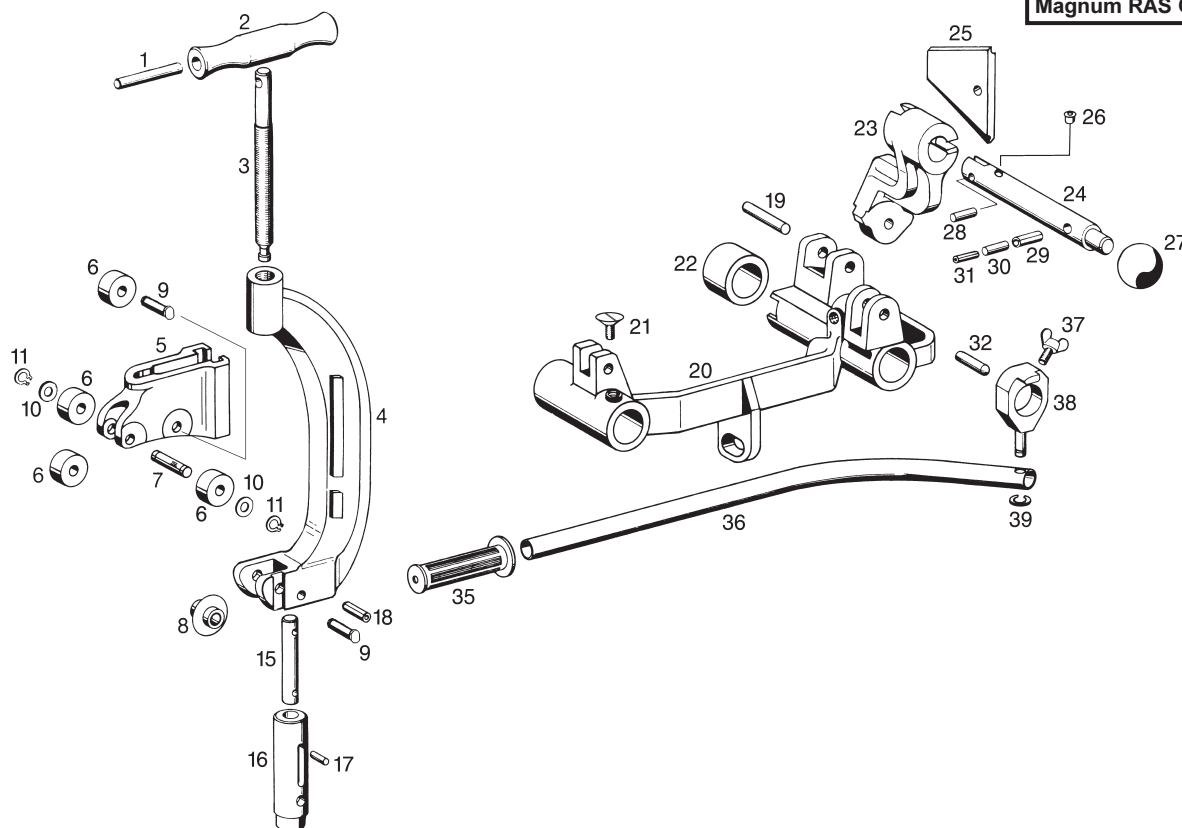
eng Pipe cutter
Tool holder
Reamer

fra Tête de filetage
Porte-outil
Alésoir

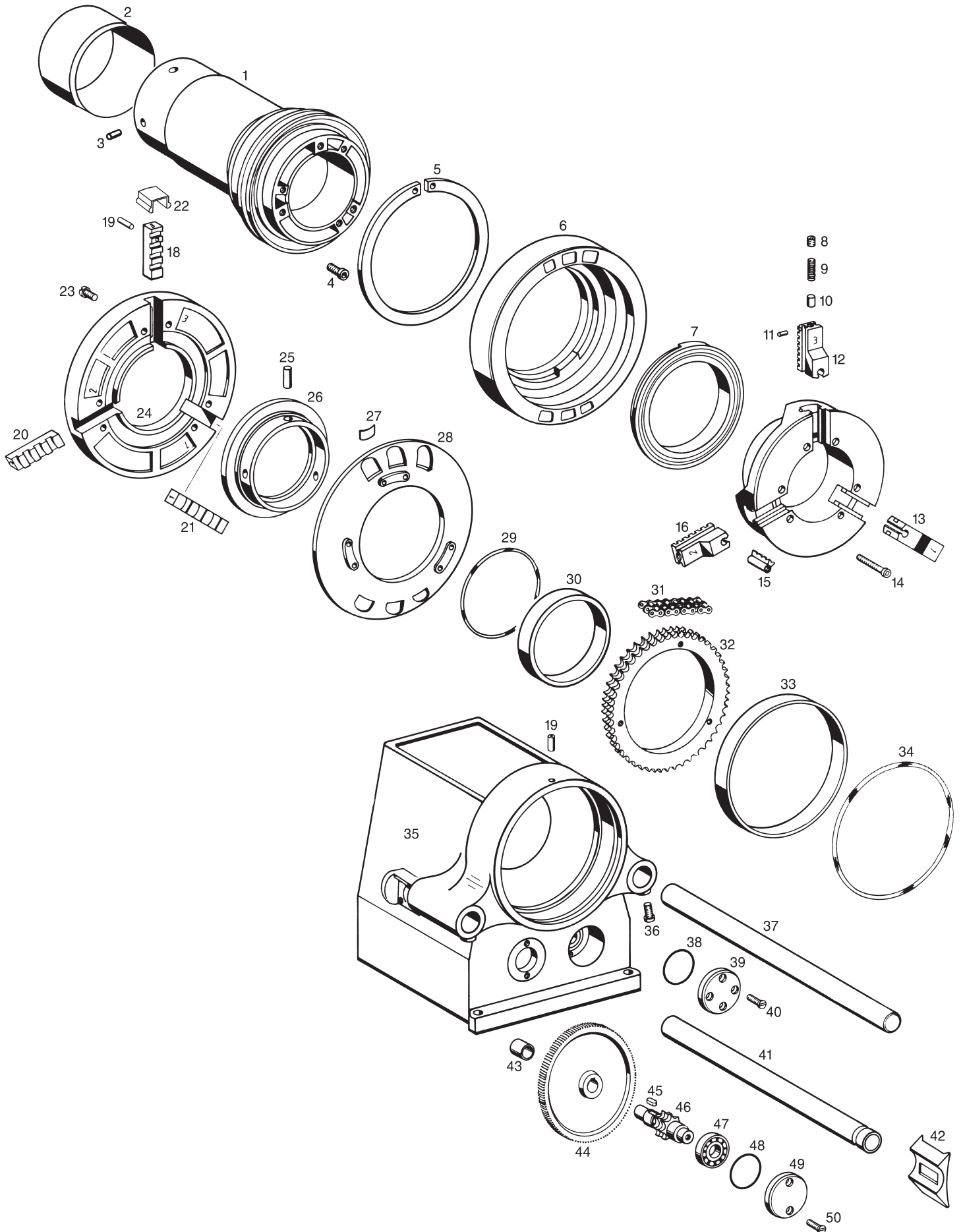
ita Bussola
Porta utensili
Sbavatore

22–108 mm

Magnum RAS Cu-INOX



— Rohrabscneider 22–108 mm Pos. 1 – 11	Pipe cutter 22–108 mm Pos. 1 – 11	Coupe-tubes 22–108 mm Pos. 1 – 11	Tagliatubi 22–108 mm Pos. 1 – 11	381635R
— Spindel kompl. Pos. 1 – 3	Spindle compl. Pos. 1 – 3	Arbre compl. Pos. 1 – 3	Albero compl. Pos. 1 – 3	381620
4 Bügel	Bow	Etrier	Staffa	381614R
5 Rollenhalter	Roller holder	Support galets	Portarulli	381624R
6 Führungsrolle	Guiding roller	Galet de guidage	Rullo guida	381637R
7 Rollenbolzen	Roller bolt	Axe de galet	Perno	381638R
8 Schneidrad Cu, INOX 22–108 mm	Cutter wheel Cu, INOX 22–108 mm	Molette Cu, INOX 22–108 mm	Rotella Cu, INOX 22–108 mm	381610R
9 Rollenbolzen	Roller bolt	Axe de galet	Perno	113108
10 Scheibe	Washer	Rondelle	Disco	381611
11 Halbmondring	Locking ring	Circlip	Anello di sicurezza	059098
15 Führungsbolzen	Guiding bolt	Axe de guidage	Perno guida	381632R
16 Führungshülse	Guiding sleeve	Douille de guidage	Spina guida	381631R
17 Spiralspannstift	Spiral pin	Goupille spiralée	Spina elastica	088089
18 Spiralspannstift	Spiral pin	Goupille spiralée	Spina elastica	088087
19 Zylinderstift	Straight pin	Tige cylindrique	Spina cilindrica	088086
— Werkzeugträger montiert Pos. 20 – 22	Tool holder mounted Pos. 20 – 22	Porte-outil monté Pos. 20 – 22	Porta utensili montato Pos. 20 – 22	381210
21 Klemmschraube kompl.	Clamping screw compl.	Vis de serrage compl.	Vite di fissaggio compl.	381211
22 Anschlagring	Stop ring	Anneau de butée	Anello di battuta	381213
23 Entgraterhalter	Deburring holder	Support de l'ébavureur	Supporto sbavatore	381701R
24 Entgrater-Pinole	Deburring spindle	Axe de l'ébavureur	Albero sbavatore	381702R
25 Entgratklinge Cu, INOX 22–108 mm	Deburrer blade Cu, INOX 22–108 mm	Lame d'ebavureur Cu, INOX 22–108 mm	Lama sbavatore Cu, INOX 22–108 mm	381704R
26 Federdruckstück	Spring pressure piece	Element d'arrêt à bille	Elemento premente elastico	061014
27 Kugelknopf	Knob	Bouton sphérique	Pomello	071007
28 Spiralspannstift	Spiral pin	Goupille spiralée	Spina elastica	088072
29 Spiralspannstift	Spiral pin	Goupille spiralée	Spina elastica	088088
30 Spannhülse	Adaptor sleeve	Douille de serrage	Spina elastica	088040
31 Spiralspannstift	Spiral pin	Goupille spiralée	Spina elastica	088121
32 Zylinderstift	Straight pin	Tige cylindrique	Spina cilindrica	088085
— Andrückhebel kompl. Pos. 35 – 39	Pressing lever compl. Pos. 35 – 39	Lever d'appui complet Pos. 35 – 39	Leva d'imbocco compl. Pos. 35 – 39	381204
35 Handgriff	Handle	Poignée	Impugnatura	071016
37 Flügelschraube	Wing screw	Vis à oreilles	Vite a farfalla	083043
38 Klemmring	Clamping ring	Anneau de serrage	Anello di fissaggio	341202R
39 Sicherungsscheibe	Lock washer	Rondelle de sécurité	Rondella tenuta	059042



deu	Getriebe und Spannfutter	eng	Gearbox and clamping chuck	fra	Engrenage et mandrin de serrage	ita	Ingranaggi e mandrino di serraggio	Magnum RAS Cu-INOX
1	Nabe kompl.		Hub compl.		Moyen compl.		Mozzo compl.	848103
2	Nabenverlängerung		Hub extension		Moyen de rallonge		Mozzo di prolunga	848129R
3	Spannhülse		Adaptor sleeve		Douille de serrage		Spina elastica	088130
4	Zylinderschraube		Fillister head screw		Vis à tête cylindrique		Vite a testa cilindrica	081031
5	Sicherungsring		Locking ring		Circlip		Anello di sicurezza	342017R
6	Spannring		Clamping ring		Bague de serrage		Anello di serraggio	848109R
7	Spiralring		Spiral ring		Bague spiralée		Anello elastica	848108A
8	Gewindestift		Threaded pin		Vis sans tête		Perno filettato	084019
9	Druckfeder		Pressure spring		Ressort de compression		Molla di compressione	061030
10	Druckstift		Thrust piece		Goupille de pression		Spina di compressione	846122
—	Spannbackenträger 3 kompl. Pos. 11 und 12		Clamping jaw support 3 compl. Pos. 11 and 12		Support de mors de serrage 3 compl. Pos. 11 et 12		Supporto di ganascia 3 compl. Pos. 11 e 12	848123
11	Spannhülse		Adaptor sleeve		Douille de serrage		Spina elastica	088024
13	Spannbackenträger 1		Clamping jaw support 1		Support de mors de serrage 1		Supporto di ganascia 1	848118R
14	Zylinderschraube		Fillister head screw		Vis à tête cylindrique		Vite a testa cilindrica	081087
15	Spannbacke		Clamping jaw		Mors de serrage		Ganascia	846123A
16	Spannbackenträger 2		Clamping jaw support 2		Support de mors de serrage 2		Supporto di ganascia 2	848119R
17	Spannfutterkörper		Chuck body		Corps de mandrin		Corpo mandrino	848107A
—	Führungsbacken 3 kompl. Pos. 18 und 19		Guiding jaws 3 compl. Pos. 18 and 19		Machoires de guidage 3 compl. Pos. 18 et 19		Cuscinetti di guida 3 compl. Pos. 18 e 19	848115R
19	Spannhülse		Adaptor sleeve		Douille de serrage		Spina elastica	088027
19	Zylinderschraube		Fillister head screw		Vis à tête cylindrique		Vite a testa cilindrica	081098
20	Führungsbacken 2		Guiding jaws 2		Machoires de guidage 2		Cuscinetti di guida 2	848113
21	Führungsbacken 1		Guiding jaws 1		Machoires de guidage 1		Cuscinetti di guida 1	848112
22	Nutverschuß		Groove covering		Chapeau de protection pour la ranureuse		Copertura di protezione per la scanalatura	848116R
23	Zylinderschraube		Fillister head screw		Vis à tête cylindrique		Vite a testa cilindrica	081098
24	Führungskörper		Guiding body		Solide de guidage		Corpo guida	848106R
25	Spannhülse		Adaptor sleeve		Douille de serrage		Spina elastica	088130
26	Kurvenring		Curve ring		Bague		Anello	848104A
27	Blattfeder		Plate spring		Ressort		Molla piatta	232065
28	Führungsscheibe		Guiding washer		Rondelle de guidage		Ranella di guida	848105R
29	O-Ring		O-ring		Joint torique		Guarnizione O-Ring	060197
30	Lagerring 2		Bearing ring 2		Anneau de roulement 2		Anello di supporto 2	848125A
31	Zweif. Rollenkette		Double roller chain		Chaîne à rouleaux double		Catena doppia	052015
32	Kettenrad		Chain wheel		Roue à chaîne		Ruota a catena	382003R
33	Lagerring 1		Bearing ring 1		Anneau de roulement 1		Anello di supporto 1	342008R
34	O-Ring		O-ring		Joint torique		Guarnizione O-Ring	060174
—	Gehäuse Pos. 35 und 43		Housing Pos. 35 and 43		Carcasse Pos. 35 et 43		Carcassa Pos. 35 e 43	848102R
36	Zylinderschraube		Fillister head screw		Vis à tête cylindrique		Vite a testa cilindrica	081029
37	Führungsholm hinten		Guiding arm back		Bras de guidage arrière		Guida posteriore	382010
38	O-Ring		O-ring		Joint torique		Guarnizione O-Ring	060018
39	Deckel		Cover		Couvercle		Coperchio	342049R
40	Senkschraube		Countersunk screw		Vis à tête fraisée		Vite a testa svasata	082004
37	Rillenkugellager		Grooved ball bearing		Roulement à billes		Cuscinetto a sfere	057005
38	Scheibe		Washer		Rondelle		Ranella	382013
39	Zwischenrad		Intermediate wheel		Roue intermédiaire		Ruota intermedia	382007R
40	Paßfeder		Key		Clavette		Chiavetta	062007
41	Führungsarm vorn		Guiding arm front		Bras de guidage antérieur		Braccio di guida anteriore	342011
42	Einzugschutz		Protecting cover		Couvercle de protection		Coperchio di protezione	383113
43	Lagerbuchse		Bearing bush		Coussinet		Boccola di supporto	058015
44	Gegenrad		Counter wheel		Roue dentée		Ruota dentata	382005
—	Ritzel kompl. Pos. 45 und 46		Pinion complete Pos. 45 and 46		Pignon compl. Pos. 45 et 46		Pignone compl. Pos. 45 e 46	848140
45	Paßfeder		Key		Clavette		Chiavetta	382069
47	Rillenkugellager		Grooved ball bearing		Roulement à billes		Cuscinetto a sfere	057059
48	O-Ring		O-ring		Joint torique		Guarnizione O-Ring	060020
49	Deckel		Cover		Couvercle		Coperchio	342021
50	Senkschraube		Countersunk screw		Vis à tête fraisée		Vite a testa svasata	083176
—	Getriebeöl 1 kg		Gear oil 1 kg		Huile à engrenages 1 kg		Olio ingranaggi 1 kg	091040R1,0
—	Getriebefett V 320 0,5 kg		Gear flow grease V 320 0.5 kg		Graisse à engrenages V 320 0,5 kg		Grasso ingranaggi V 320 0,5 kg	091002R0,5